

CL
025/200
solo freddo

HFC
Refrigerant
R410A



Aermec partecipa al Programma
EUROVENT: LCP
I prodotti interessati figurano sul sito
www.eurovent-certification.com

Variable Multi Flow
VMF

Refrigeratori
Aria/Acqua per installazione interna
con ventilatori plug-fan e compressori scroll
Potenza frigorifera 5 - 41kW



- **VERSIONE STANDARD**
- **VERSIONE CON KIT IDRONICO INTEGRATO LATO IMPIANTO**
- **VENTILATORI PLUG-FAN**

Caratteristiche

Refrigeratori da interno per la produzione di acqua refrigerata con compressori scroll, ventilatori plug-fan, batterie esterne in rame con alette in alluminio. Nelle unità con desurriscaldatore, si ha inoltre la possibilità di produrre acqua calda gratuitamente. Il basamento, la struttura e la pannellatura sono in acciaio trattato con vernice poliestere anticorrosione. Sono disponibili versioni con il kit idronico integrato facilitando in questo modo anche l'installazione finale dell'unità.

Versioni

CL_°: Refrigeratore senza kit idronico

Versioni con kit idronico integrato

CL_P: con pompa standard

CL_A: con accumulo e pompa standard

Limiti operativi

Campo di funzionamento: Lavoro fino a 42°C di temperatura d'aria esterna a pieno carico. Per maggiori dettagli fare riferimento alla documentazione tecnica/software di selezione.

- Compressori scroll ad elevata resa e basso assorbimento elettrico
- Scambiatori di calore ottimizzati per sfruttare le eccellenti caratteristiche di scambio termico dell'R410A
- Flussotato e filtro acqua di serie.
- Possibilità del kit idronico integrato, che racchiude in sé i principali componenti idraulici, è disponibile in diverse configurazioni con solo pompa o anche con accumulo inerziale.
- Ventilatori radiali plug-fan con ventilatore EC Inverter
- Mandata dell'aria in orizzontale o in verticale modificabile

bile in fase d'installazione per tutte le taglie.

- convogliatore direzionabile per espulsione aria, in materiale plastico, per le taglie dalla 050 alla 090
- convogliatore direzionabile per espulsione aria, in acciaio zincato, per tutte le altre taglie
- Regolazione a microprocessore
- Visualizzazione di tutti i parametri di funzionamento in 4 lingue.
- Mobile metallico di protezione con verniciatura poliestere anti corrosione

Accessori

- **MODU-485BL:** Interfaccia RS-485 per sistemi di supervisione con protocollo MODBUS.
- **MULTICONTROL:** può essere utilizzato come pannello remoto per una singola unità oppure per la gestione simultanea di più refrigeratori o pompe di calore (fino a 4), dotate del nostro controllo MODUCONTROL, installate in uno stesso impianto. Per un controllo completo, sono disponibili anche i seguenti accessori:
 - **SPLW:** Sonda acqua per impianto. Nella gran parte dei casi è comunque sufficiente l'utilizzo delle sonde a corredo di ogni singolo refrigeratore/pompa di calore. Nel caso si facesse un collettore unico di partenza / ritorno, si può utilizzare tale sonda per la regolazione della temperatura sull'acqua comune dei chiller collegati al collettore o per semplice lettura dei dati.

- **PR3:** Pannello remoto semplificato. Consente di eseguire i controlli base dell'unità con segnalazione degli allarmi. Remotabile con cavo schermato fino a 30 m.
- **AERSET:** L'accessorio AERSET permette di compensare automaticamente i set di lavoro dell'unità a cui è collegato, basandosi su un segnale 0-10V in MODBUS in ingresso.
- **Accessorio obbligatorio: MODU-485BL.**
- **CLPA:** Plenum in lamiera zincata da applicare sul lato batteria. Viene utilizzato per facilitare le operazioni di canalizzazione. **Non compatibile con accessorio GPCL per le taglie dalla 025 alla 090**
- **GPCL:** Griglia di protezione, protegge la batteria esterna da urti fortuiti. **Accessorio installabile solo in fabbrica**

- **VT:** Gruppo di antivibranti.

Accessori montati in fabbrica

- **DRE:** Dispositivo elettronico di riduzione della corrente di spunto, circa il 26% nel bicircuito. **Disponibile solo con alimentazione 400V.**
- **KR:** Resistenza elettrica antigelo per lo scambiatore di calore a piastre
- **COMPATIBILITÀ CON IL SISTEMA VMF**
Per maggiori informazioni sul sistema fare riferimento alla documentazione dedicata.

Compatibilità accessori

CL	vers	025	030	050	070	090	100	150	200
MODU-485BL	tutte
MULTICONTROL	tutte
SPLW	tutte
PR3	tutte
AERSET	tutte
CLPA	(1) tutte	1	1	2	2	2	3	3	3
GPCL	tutte	1	1	2	2	2	3	3	3
VT	° / P	9	9	9	9	9	15	15	15
	A	15A	15A	15A	15A	15A	15	15	15
Accessori montati in fabbrica									
DRE	(2)	5	5	5	5	5	5 (x2)	5 (x2)	5 (x2)
KR		2	2	2	2	2	2	2	2

(1) Non compatibile con accessorio GPCL per le taglie dalla 025 alla 090

(2) disponibile per le sole alimentazioni 400V/3N/50Hz

Scelta dell'unità

Combinando opportunamente le numerose opzioni disponibili, è possibile configurare ciascun modello in modo tale da soddisfare le più specifiche esigenze impiantistiche.

- 1,2** **Sigla**
CL
- 3,4,5** **Taglia**
025-030-050-070-090-100-150-200
- 6** **Modello**
° Solo freddo
- 7** **Esecuzione**
° Standard
- 8** **Versione**
° Standard
P Con pompa
A Con accumulo e pompa
- 9** **Recupero di calore**
° Senza recuperatori
D Con dessuriscaldatore
- 10** **Batterie**
° In alluminio
R In rame
S In rame stagnato
V Alluminio vernicato
- 11** **Campo d'impiego**
° Standard (Temperatura acqua prodotta fino a 4°C)
Z Bassa temperatura (Temperatura acqua prodotta da 4 fino a 0°C)
Y Bassa temperatura (Temperatura acqua prodotta da 0 fino a -6°C)
- 12** **Evaporatore**
° Standatd
C Motocondensante
- 13** **Alimentazione**
M 230V/1/50Hz (dalla taglia 020 alla 030)
° 400V/3N/50Hz

Dati tecnici

CL - °			025	030	050	070	090	100	150	200
		V/ph/Hz	230V-400V	230V-400V	400V	400V	400V	400V	400V	400V
12°C/7°C	Potenza frigorifera	(1) kW	5,82	7,11	12,65	16,28	20,14	26,16	32,86	40,34
	Potenza assorbita	(1) kW	2,23	2,70	4,37	5,58	6,93	8,99	11,51	14,57
	EER*		2,61	2,63	2,89	2,92	2,91	2,91	2,85	2,77
	EER	(1)	2,79	2,79	3,13	3,11	3,08	3,09	3,05	2,92
	ESEER	(1)	2,87	2,90	3,18	3,21	3,20	4,21	4,13	4,01
	Portata d'acqua	(1) l/h	1009	1234	2191	2820	3487	4538	5701	7009
	Perdite di carico	(1) kPa	19	26	27	29	29	45	53	72
Prestazioni a freddo per basse temperature secondo il regolamento UE n° 2016/2281										
	nsc		153,0	149,9	149,5	149,8	150,1	160,5	157,5	150,9
	SEER		3,90	3,82	3,81	3,82	3,83	4,09	4,01	3,85

CL - P/A			025	030	050	070	090	100	150	200
12°C/7°C	Potenza frigorifera	(1) kW	5,87	7,18	12,80	16,47	20,37	26,71	33,68	41,33
	Potenza assorbita	(1) kW	2,27	2,72	4,35	5,52	6,84	9,03	11,69	14,67
	EER*	(1)	2,59	2,64	2,94	2,98	2,98	2,96	2,88	2,82
	EER		2,77	2,80	3,18	3,17	3,16	2,85	2,91	2,74
	ESEER	(1)	2,85	2,91	3,23	3,28	3,28	4,28	4,17	4,08
	Portata d'acqua	(1) l/h	1009	1234	2191	2820	3487	4538	5701	7009
	Prevalenza utile	(1) kPa	58	49	79	74	71	82	131	122
Prestazioni a freddo per basse temperature secondo il regolamento UE n° 2016/2281										
	nsc		160,8	157,6	158,2	157,7	156,3	154,8	151,1	150,8
	SEER		4,10	4,02	4,03	4,02	3,98	3,95	3,85	3,85

Dati (14511:2013)

(1) Acqua evaporatore 12°C/7°C, Aria esterna 35°C

* La normativa 14511:2013 rispetto alla precedente 14511:2011 prevede un diverso contributo del ventilatore

			025	030	050	070	090	100	150	200
Dati elettrici										
230V	Corrente assorbita totale a freddo	(2) A	10,1	12,9	/	/	/	/	/	/
	Corrente massima (FLA)	(2) A	21,6	24,6	/	/	/	/	/	/
	Corrente di spunto (LRA)	(2) A	66,6	87,6	/	/	/	/	/	/
400V	Corrente assorbita totale a freddo	(2) A	4,8	5,1	8,5	10,2	12,8	16,7	19,7	25,3
	Corrente massima (FLA)	(2) A	11,1	11,6	13,7	15,4	20,4	27,4	30,8	40,8
	Corrente di spunto (LRA)	(2) A	37,6	40,6	77,2	77,2	105,2	90,9	92,6	125,6
Compressori - Scroll										
Compressori	n°		1	1	1	1	1	2	2	2
Circuito	n°		1	1	1	1	1	1	1	1
Gas refrigerante	Tipo		R410A							
Scambiatore lato utenza - piastre										
Scambiatore	n°		1							
Attacchi idraulici (In/Out)	Ø		1"1/4							
Ventilatori Plug-fan inverter										
Ventilatori	n°		1	1	1	1	1	2	2	2
Portata d'aria a freddo	° m³/h		4000	4000	6500	6500	7500	10000	12000	12000
Pressione statica utile	Pa		50	50	80	80	80	80	100	100
Dati sonori corpo macchina										
Livello di potenza sonora	° dB(A)		78	78	73	73	76	74	79	79
Livello di pressione sonora	° dB(A)		46	46	41	41	44	42	47	47
Dati sonori mandata macchina										
Livello di potenza sonora	° dB(A)		78	78	78	78	81	78	83	83
Livello di pressione sonora	° dB(A)		46	46	46	46	49	47	52	52

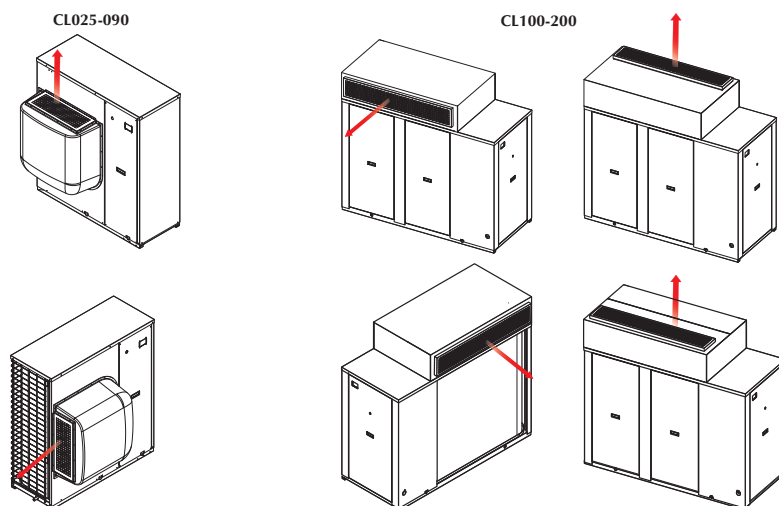
(2) Unità in configurazione ed esecuzione standard, senza kit idronico integrato

Potenza sonora Aermecc determina il valore della potenza sonora sulla base di misure effettuate in accordo con la normativa UNI EN ISO 9614-2, nel rispetto della certificazione Eurovent.

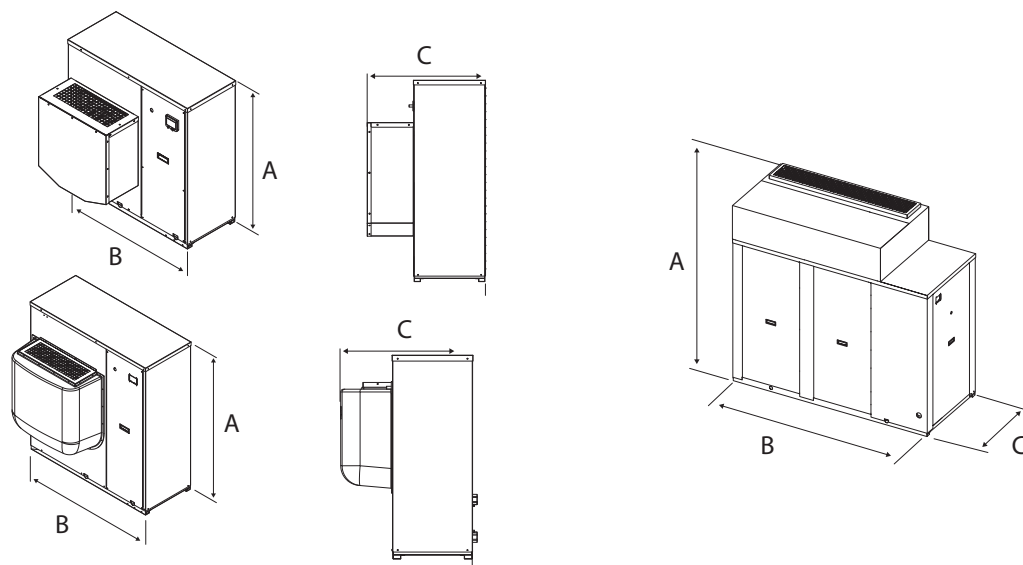
Pressione sonora (Funzionamento a freddo) Pressione sonora misurata in campo libero, a 10 m di distanza dalla superficie esterna dell'unità (in accordo con la UNI EN ISO 3744).

Nota: Per maggiori informazioni fare riferimento al programma di selezione o alla documentazione tecnica disponibile sul sito www.aermecc.com

Posizionamenti possibili del convogliatore (modificabili in fase d'installazione)



Dati dimensionali (mm)



CL		025	030	050	070	090	100	150	200
° (senza kit idronico)									
A	mm	1028	1281	1281	1281	1281	1674	1674	1674
B	mm	1005	1006	1160	1160	1160	1897	1897	1897
C	mm	702	754	798	798	798	801	801	801
P (con pompa)									
A	mm	1028	1281	1281	1281	1281	1674	1674	1674
B	mm	1005	1006	1160	1160	1160	1897	1897	1897
C	mm	702	754	798	798	798	801	801	801
A (con accumulo)									
A	mm	1028	1281	1281	1281	1281	1674	1674	1674
B	mm	1366	1458	1610	1610	1610	1897	1897	1897
C	mm	702	754	798	798	798	801	801	801
Pesi									
CL - °	kg	127	160	208	210	212	469	471	475
CL - P	kg	133	166	217	225	221	482	487	492
CL - A	kg	157	201	252	260	256	532	537	542