



Q

12 SP / 12 ST / 15 SP / 15 ST / 12 SP A

Scaldabagno elettrico ad accumulo, piccola capacità ($x > 30\text{lt}$), disponibile per l'installazione sopra e sotto lavello. Disponibile anche con regolazione esterna manuale.

+ Perché sceglierlo:

- Ottimale per riscaldare l'acqua per la cucina o lavandini, per poter igienizzare le mani con il comfort dell'acqua calda.
- Versatilità per l'installazione, anche dentro mobili a scomparsa
- Le piccole dimensioni richiedono un breve arco di tempo per portare l'acqua in temperatura
- Il prodotto nel suo nuovo design risponde perfettamente alle nuove esigenze di risparmio energetico

DATI TECNICI

	Q12 SP	Q12 ST	Q15 SP	Q15 ST	Q12 SP A
Dispersione termica 50° (kWh/24h)	0.38	0.38	0.42	0.42	0.38
Potenza (W)	1500	1500	1500	1500	1500
Voltaggio (V)	230	230	230	230	230
Tempo di riscaldamento (Δt 50°)	28'	28'	35'	35'	28'
Temperatura Massima Esercizio (C°)	65°	65°	65°	65°	45°
Pressione Massima Esercizio (bar)	8	8	8	8	8
Protezione Umidità	IPX4	IPX4	IPX4	IPX4	IPX4
Classe Isolamento	I	I	I	I	I
Profilo	XXS	XXS	XXS	XXS	XXS
Classe Energetica	B	C	B	C	A

+ ALTA EFFICIENZA ENERGETICA

+ REGOLAZIONE ESTERNA DELLA TEMPERATURA

+ ASSENZA DI CLOROFLUOROCARBURI (NO CFC); SCHIUMA POLIURETANICA PER L'ISOLAMENTO TERMICO ECOLOGICA"



RESISTENZA CORAZZATA IN RAME



TERMOSTATO DI SICUREZZA



LAMPADA DI SEGNALAZIONE



COMPONENTI ROHS



ANODO DI MAGNESIO



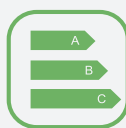
ISOLAMENTO POLIURETANO CFC FREE



KIT INSTALLAZIONE



REGOLAZIONE ESTERNA DELLA TEMPERATURA



ERP 2017

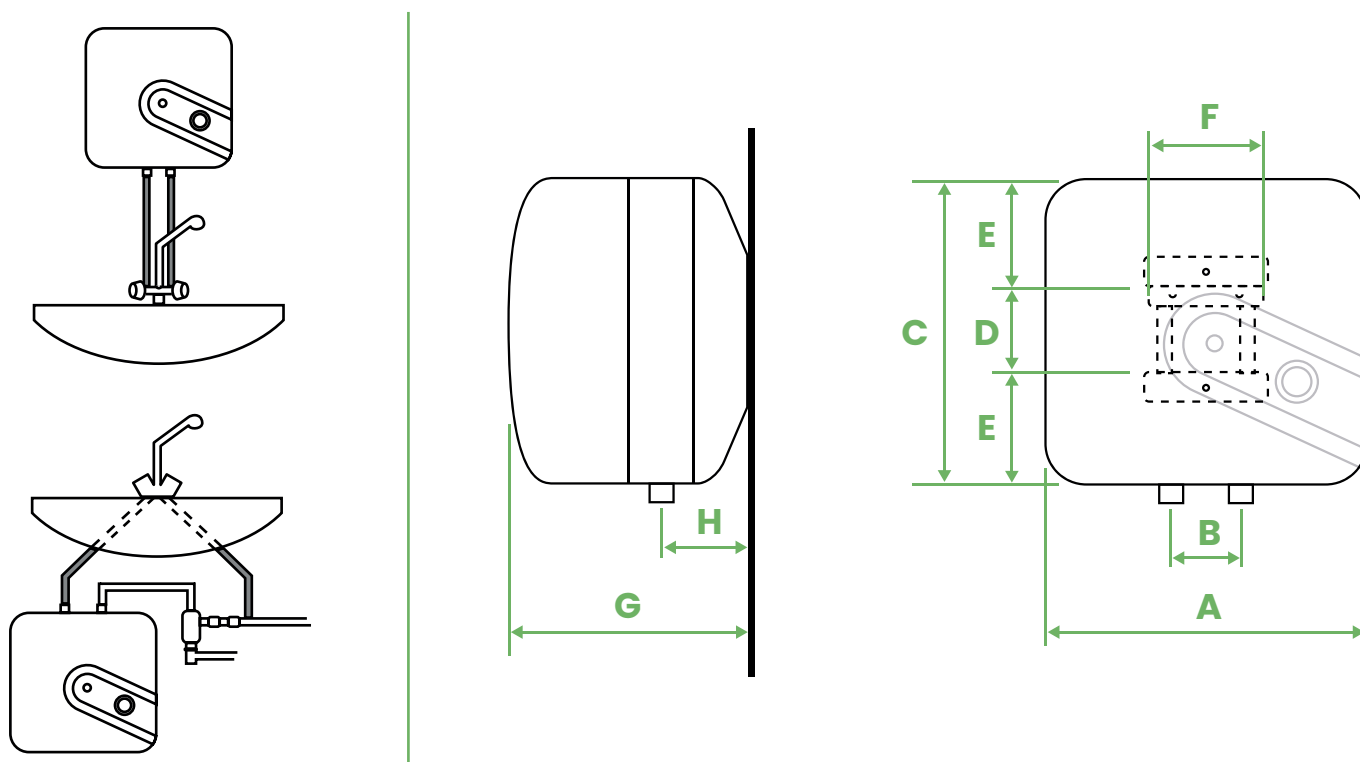


FLANGIA DI ISPEZIONE



RISPETTO DELL'AMBIENTE

DIMENSIONI



	A	B	C	D	E	F	G	H
Q12	360 mm	75 mm	360 mm	100 mm	130 mm	135 mm	255 mm	110 mm
Q15	360 mm	75 mm	360 mm	100 mm	130 mm	135 mm	290 mm	110 mm