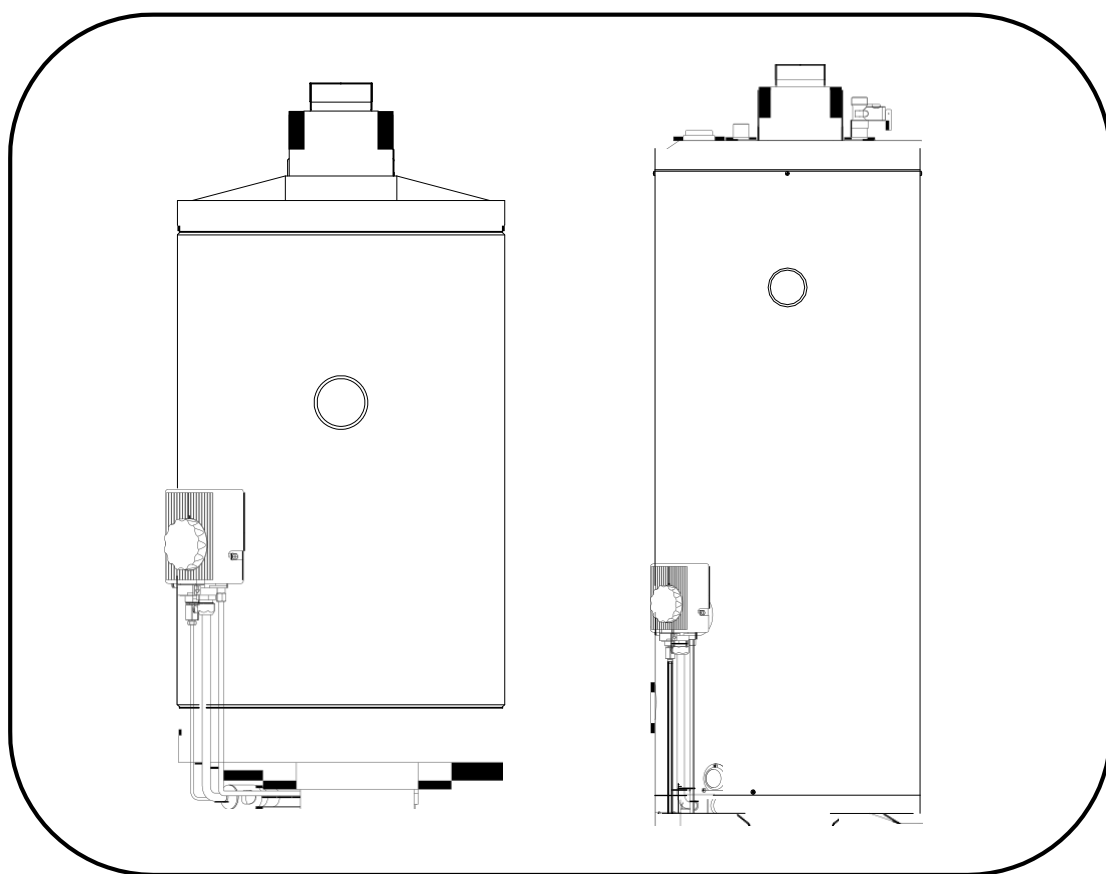


BAXI

SAG3 50, 80, 100

SAG3 115T, 150T, 190T



**Manuale d'istruzione per l'installazione e l'uso
scaldacqua a gas ad accumululo**

**Инструкции по установке и эксплуатации
накопительных водонагревателей**

Cat.-Кат. II_{2H3+}



CE – 0085AR0228

Avvertenze generali

Prima di provvedere all'installazione, all'uso ed a qualsiasi intervento sul prodotto si deve leggere attentamente il presente manuale, che costituisce parte integrante ed essenziale del prodotto stesso.

L'installazione e la manutenzione devono essere effettuate da personale professionalmente qualificato, secondo le istruzioni del costruttore ed in osservanza delle normative e prescrizioni vigenti.

In particolare la manutenzione deve essere effettuata da personale tecnico qualificato ed autorizzato dal costruttore o dal rivenditore.

Baxi S.p.A. non risponde dei danni a cose, persone e/o animali causati da un'errata installazione e da mancato rispetto delle istruzioni contenute nel presente manuale, inoltre un intervento non conforme ha come conseguenze il decadimento della garanzia.

Lo scaldacqua dovrà essere destinato esclusivamente all'uso per il quale è stato espressamente concepito.

Ogni altro uso è da considerarsi improprio e di conseguenza pericoloso.

Ogni richiesta o reclamo dell'utente dovrà essere indirizzata al rivenditore che ha fornito l'apparecchio o all'installatore.

Dati tecnici

I dati tecnici essenziali, come potenza nominale, categoria, tipo di evacuazione fumi, consumi, predisposizioni al tipo di gas, pressione del gas in rete, pressione dell'acqua in rete, ecc... sono riassunti nella targhetta matricola che è posta sulla parte frontale degli apparecchi a sinistra sopra la manopola di comando.

Modello	Dimensioni			Capacità	Attacchi					
	Peso Kg	Altezza mm	Diam. mm	Litri	Gas ISO 7-1	Evacua- zione fumi Ø	Acqua sanitaria		Impianto di riscaldamento	
							Entrata	Uscita	Entrata	Uscita
Scaldacqua Multigas ad accumulo a parete										
SAG3 50	26	765	440	50	R ½"	80	R ½"	R ½"	--	--
SAG3 80	33	970	440	80	R ½"	80	R ½"	R ½"	--	--
SAG3 100	41	1140	440	100	R ½"	80	R ½"	R ½"	--	--
Scaldacqua a gas con basamento uso domestico										
SAG3 115 T	49	1160	490	115	R ½"	80	R ¾"	R ¾"	--	--
SAG3 150 T	65	1410	490	150	R ½"	80	R ¾"	R ¾"	--	--
SAG3 190 T	78	1660	490	190	R ½"	80	R ¾"	R ¾"	--	--

Tabella degli ugelli

		Modelli		
Cat. II _{2H3+}		SAG3 50	SAG3 80 SAG3 100	SAG3 115 T SAG3 150 T SAG3 190 T
Bruciatore		atmosferico	atmosferico	atmosferico
Portata nominale		4,6 kW	5,3 kW	8,2 kW
Tipo		B11BS	B11BS	B11BS
Consumo:				
GPL: (Hi 12,68 kWh/kg) kg/h		0,36	0,42	0,65
Metano H: (Hi 9,45 kWh/m ³) m ³ /h		0,49	0,56	0,87
Ugelli in 1/100 mm	GPL			
	Pilota	19	19	19
	Bruciatore	105	110	140
	Pressione all'ugello (mbar)	28-30/37	28-30/37	28-30/37
	Metano H			
	Pilota	37	37	37
	Bruciatore	185	200	250
	Pressione all'ugello (mbar)	11	11	11
	Distanza aria primaria			
	GPL	--	--	--
	Metano H	--	--	--
Massa volumica dei combustibili		max. 5,8 g/s	max. 5,7 g/s	max. 6,5 g/s
Temperatura gas combustibili		106°C	95°C	128°C
Depressione in canna fumaria		1,5 Pa	1,5 Pa	1,5 Pa
Pressione massima ammessa per l'acqua in rete		800 kPa	800 kPa	600 kPa

Installazione

Solo un termoidraulico professionalmente qualificato è autorizzato ad installare apparecchi funzionanti a gas. L'installazione deve essere effettuata in osservanza:

- Delle prescrizioni comprese nelle norme UNI-CIG;
- Delle leggi vigenti in materia di installazioni domestiche a gas;
- Delle prescrizioni per l'evacuazione dei combustibili;
- Delle norme locali e comunali.

Prima di installare l'apparecchio è da accertare che questo sia giunto integro a destinazione; qualora non fosse così, rivolgersi immediatamente al fornitore.

Gli elementi che costituivano l'imballo non devono essere lasciati alla porta dei bambini in quanto costituiscono una potenziale fonte di pericolo. Tali elementi vanno smaltiti in base alla loro natura seguendo le prescrizioni vigenti in loco.

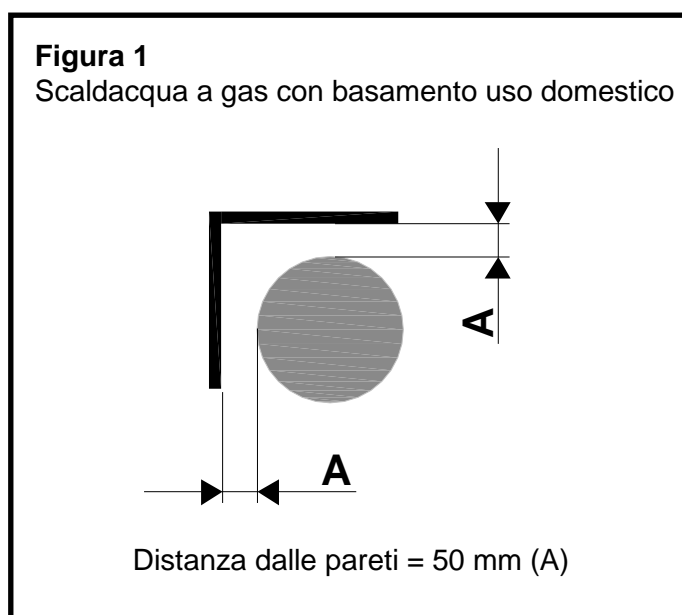
L'ambiente scelto per l'installazione dell'apparecchio deve avere le caratteristiche previste nella corrispondente **norma UNI 7129** "Impianti a gas per uso domestico alimentati da rete di distribuzione – Progettazione, installazione e manutenzione". Deve essere garantita una corretta aerazione attraverso delle aperture permanenti di appropriate dimensioni.

Scaldacqua Multigas ad accumulo a parete / e versione Termo

Assicurarsi che la parete sulla quale verrà appeso lo scaldacqua sia sufficientemente robusta per sopportare il peso (vedi tabelle riportanti i dati tecnici). Inoltre la parete deve essere di materiali non infiammabile, altrimenti bisognerà provvedere ad isolarla in modo appropriato. L'installatore deve procurare due ganci ad "elle" sufficientemente robusti. Si raccomanda di mettere lo scaldacqua a bolla.

Scaldacqua a gas con basamento uso domestico

Gli scaldacqua a basamento devono mantenere una distanza da pareti infiammabili adiacenti di almeno 50 mm (vedi Fig.1). Il pavimento sul quale sarà appoggiato lo scaldacqua deve assolutamente essere in materiale non infiammabile, altrimenti bisognerà prevedere un isolamento adeguato. Si raccomanda di mettere lo scaldacqua a bolla.



Collegamento gas (Fig.2-3-4)

La tubazione di alimentazione può essere flessibile oppure rigida e deve avere un diametro uguale o superiore a R $\frac{1}{2}$ ". Qualora si sceglieressero delle tubazioni flessibili si raccomanda di verificare che siano omologate ed a norma.

Fra l'apparecchio e la rete bisogna interporre **un rubinetto d'intercettazione rapida** omologato come previsto nella già citata norma **UNI 7129**.

Prima di effettuare l'allacciamento occorre controllare che il gas distribuito in loco corrisponda a quello per cui l'apparecchio è stato predisposto (vedi targa matricola). Qualora il tipo di gas risultasse diverso bisognerà provvedere alla trasformazione ad un altro tipo di gas (paragrafo trasformazione).

Una volta terminato il collegamento è necessario verificare la tenuta; si raccomanda l'impiego di spray cercafughe, in quanto sono severamente proibite fiamme libere.

Figura 2

Entrata gas R $\frac{1}{2}$ " sulla valvola

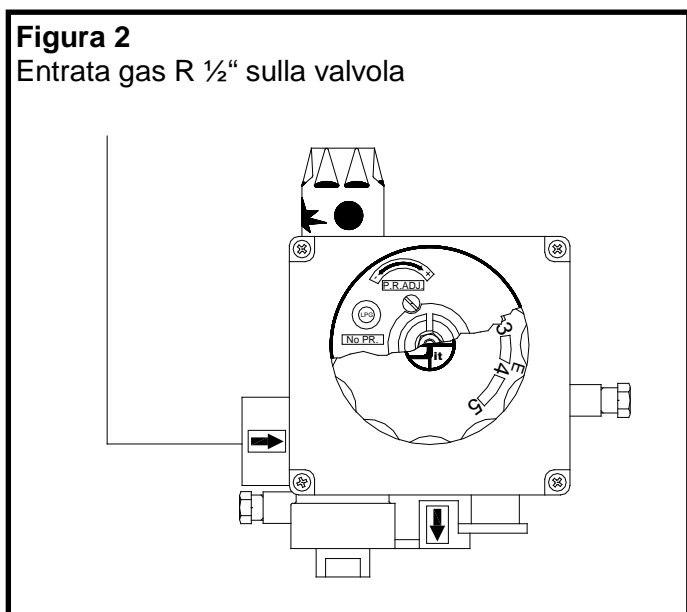


Figura 3

Scaldacqua Multigas ad accumulo a parete e versione Termo

Entrata gas R $\frac{1}{2}$ "

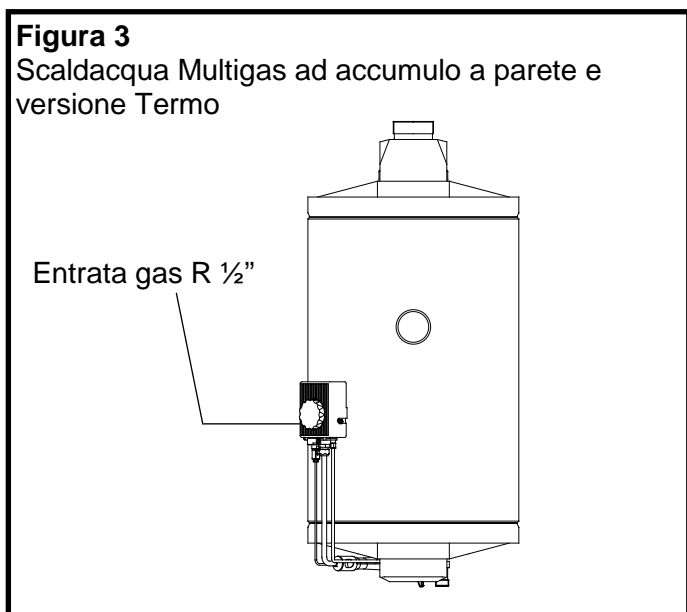
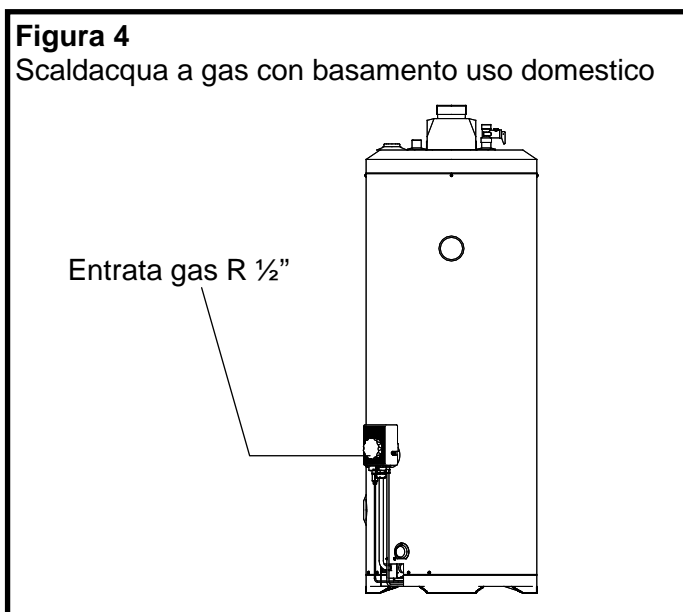


Figura 4

Scaldacqua a gas con basamento uso domestico

Entrata gas R $\frac{1}{2}$ "



Collegamento idraulico (Fig. 5-6)

Prima di installare lo scaldacqua, accertarsi della reale pressione esistente nella condotta di distribuzione dell'acqua, i valori ammessi sono riportati nelle tabelle, (Pag. 2-3). Qualora venisse riscontrata una pressione superiore al valore massimo ammesso, si consiglia l'interposizione tra rete e scaldacqua di un riduttore di pressione, che dovrà essere posizionato il più lontano possibile dall'apparecchio. La posizione ideale è vicino al contatore.

La valvola contro le sovrappressioni e non ritorno fornita con lo scaldacqua deve essere avvitata sull'attacco d'ingresso dell'acqua fredda. Sono da evitare assolutamente manomissioni poiché essa è tarata in fabbrica in base alle funzioni caratteristiche dello scaldacqua (intervento nelle fasi di variazione di temperatura dell'acqua). Nella fase di riscaldamento è normale un leggero gocciolamento della valvola; per questo motivo si consiglia il collegamento della valvola stessa ad uno scarico tramite un tubicino. Se questo gocciolamento persiste:

- 1) controllare o eventualmente installare un riduttore di pressione il più lontano possibile dallo scaldacqua (vicino al contatore);
- 2) montare sul circuito sanitario un vaso d'espansione adatto per usi alimentari con capacità del 10% del contenuto dell'apparecchio.

Il collegamento per l'uscita dell'acqua calda è collocato sulla parte opposta rispetto all'entrata dell'acqua fredda. Il collegamento dell'acqua deve avvenire con tubi in materiale idoneo alla conduzione di acqua potabile.

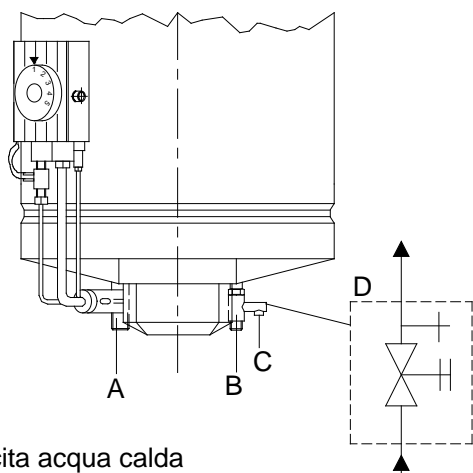
Nota: Eseguire la guarnizione alla valvola contro le sovrappressioni e al tappo porta rubinetto di scarico. Si rammenta di effettuare i vari collegamenti in osservanza delle vigenti leggi in materia ed eventualmente delle disposizioni dell'ente di erogazione dell'acqua.

Nota: Lo scarico dell'acqua dalla valvola contro le sovrappressioni può avvenire anche senza preavviso, per cui si consiglia di raccordare la valvola stessa ad uno scarico.

Nota: Disposizione valida solo se il presente apparecchio è installato in Italia: come richiesto dalla circolare n°829571 del 26/03/03 del ministero delle attività produttive (G.U. n°87 del 14/04/03), l'installatore è tenuto ad installare tra l'apparecchio stesso e la rete idraulica un gruppo di sicurezza idraulico conforme alla norma UNI-EN 1487:2002, non fornito con l'apparecchio.

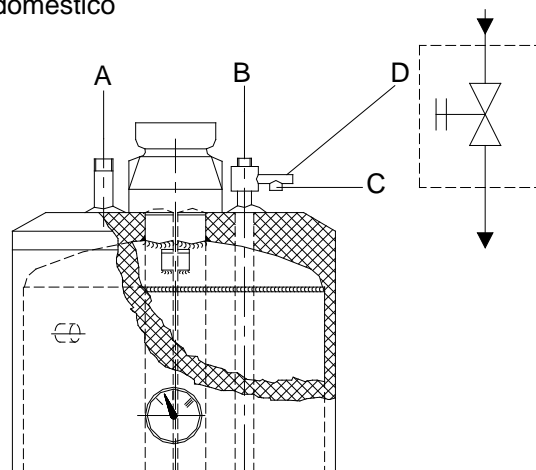
Nota: Qualora l'impianto fosse dotato di un addolcitore perché l'acqua distribuita in loco è particolarmente dura è obbligatorio ai fini della validità della garanzia: 1) verificare che i valori di durezza dell'acqua non siano inferiori ai 22°F e non superiori ai 28°F; 2) installare un dosatore di polifosfati. I trattamenti dell'acqua debbono corrispondere alle caratteristiche previste dalla normativa UN CTI 8065. A tale scopo bisognerà interpellare un'azienda competente.

Figura 5
Scaldacqua Multigas ad accumulo a parete e versione Termo



- A - Uscita acqua calda
- B - Entrata acqua fredda
- C - Scarico valvola
- D - Valvola contro le sovrappressioni con rubinetto di scarico

Figura 6
Scaldacqua a gas con basamento uso domestico



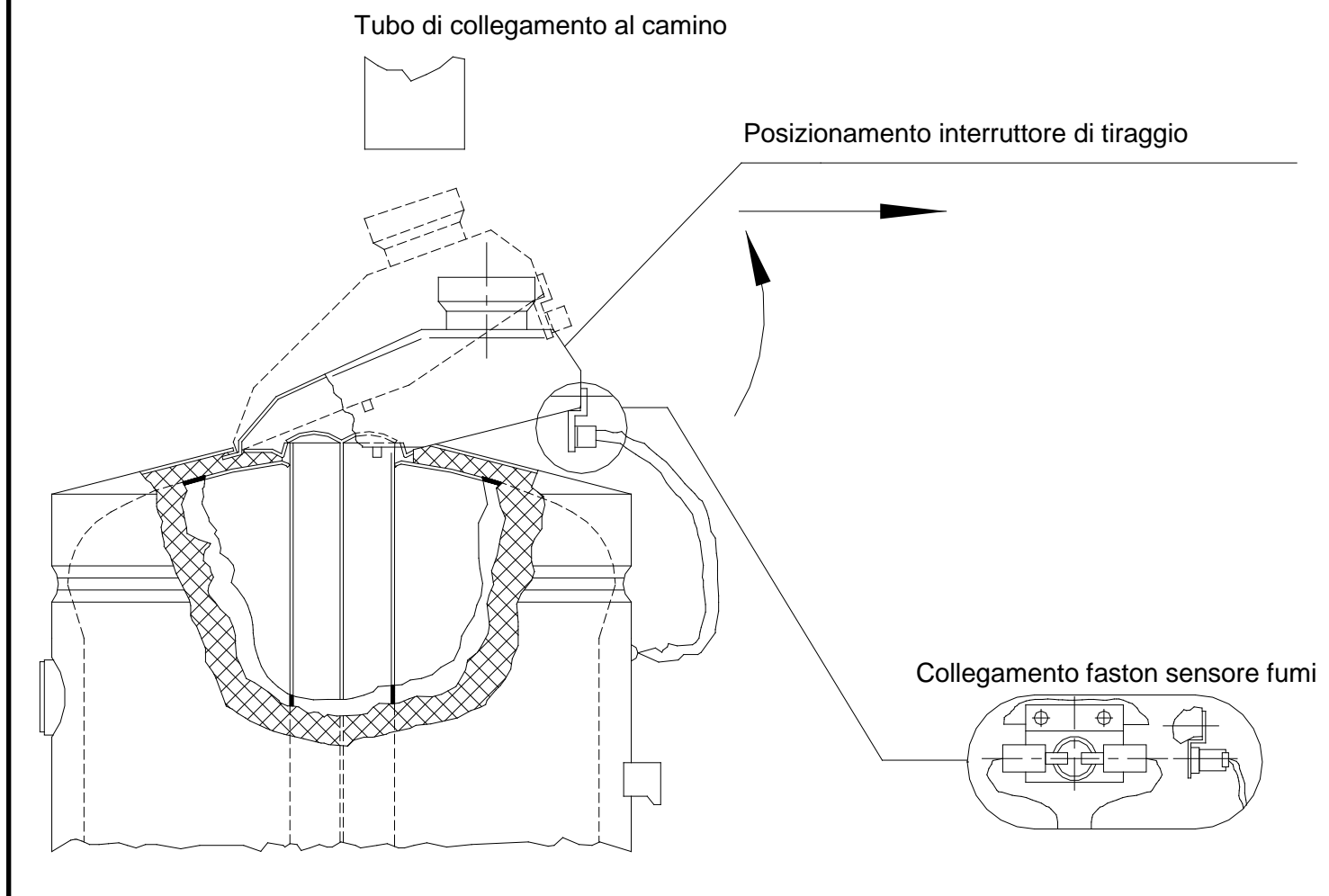
- A - Uscita acqua calda
- B - Entrata acqua fredda
- C - Scarico valvola
- D - Valvola contro le sovrappressioni

Collegamento scarico combusti

L'apparecchio è di tipo B_{11BS} e pertanto i gas combusti devono essere evacuati all'esterno con interposizione di interruttore di tiraggio e sensore fumi. La prima operazione da eseguirsi è il montaggio dell'interruttore di tiraggio; questo avviene inserendo le linguette nelle apposite asole di riferimento poste nel coperchio superiore dello scaldacqua. Si procede poi ai collegamenti dei fastons che sono fissati alle estremità dei cavi sulle linguette del sensore situato nella parte posteriore dell'interruttore di tiraggio. **Il tubo di collegamento** alla canna fumaria deve avere un diametro come riportato nelle tabelle dei dati tecnici. Sono da osservare strettamente **le norme UNI-CIG** in materia ed in particolare la **UNI 7129**.

Figura 8

Montaggio interruttore di tiraggio e tubo evacuazione combusti
Collegamento sensore fumi



Il sensore fumi è un termostato a taratura fissa che in caso di surriscaldamento dell'interruttore di tiraggio apre i contatti interrompendo il circuito della termocoppia chiudendo così il flusso di gas alla valvola.

Il sensore fumi è una sicurezza obbligatoria che mette fuori servizio lo scaldacqua in caso di cattivo tiraggio. Esso spegne il bruciatore evitando così che i gas combusti si propaghino nell'ambiente provocando danni anche letali alle persone.

Controlli prima della messa in funzione

Dopo l'installazione, che deve essere eseguita da un installatore autorizzato ed in regola con le vigenti prescrizioni, e prima dell'accensione del bruciatore, che deve essere effettuata da un tecnico abilitato, sono da farsi i seguenti controlli:

- Controllo degli ugelli

Anzitutto sono da confrontare i dati riportati nella targhetta matricola ed in quella supplementare relativi alla categoria dell'apparecchio ed alla predisposizione al tipo di gas con i dati caratteristici del gas disponibile in loco (tipo di gas e pressione). Qualora questi dati non coincidessero sarà necessario effettuare una trasformazione dell'apparecchio. (consultare il paragrafo trasformazione).

E' da controllare poi se gli ugelli (bruciatore e pilota) montati sono quelli corretti. A tale scopo, ossia per accedere agli ugelli, bisogna smontare il coperchio copri-bruciatore. Maggiori dettagli sull'accessibilità sono riportati nel paragrafo (Trasformazione).

L'apparecchio deve essere messo in funzione con la portata termica prevista per gli ugelli prescritti.

- Riempimento del serbatoio

Per procedere alle seguenti operazioni di controllo è necessario riempire il serbatoio dell'acqua. Il riempimento con l'acqua di rete avviene nel seguente modo:

- aprire il rubinetto di mandata acqua fredda;
- aprire il rubinetto di uscita acqua calda.

Si consiglia di aprire un rubinetto dell'acqua calda dell'impianto domestico affinché l'aria presente nelle tubature possa evacuare.

Il tempo necessario al riempimento è strettamente collegato alla capacità del serbatoio stesso.

- Controllo della pressione del gas in entrata (Pn)

Questa verifica si effettua con un manometro ad U (risoluzione minima 0,1 mbar).

Il manometro deve essere collegato alla presa di pressione indicata in figura 9.

Provvedere poi a mettere in funzione l'apparecchio secondo le istruzioni per l'uso, e dopo qualche minuto di funzionamento rilevare la pressione che deve essere:

per gas metano: pressione in entrata (Pn) 20 mbar; qualora fosse inferiore a (Pmin) 17 mbar oppure superiore a (Pmax) 25 mbar, spegnere completamente l'apparecchio ed avvisare l'ente di erogazione affinché ne risolva la causa.

per gas GPL: pressione in entrata Butano (Pn) 28-30 mbar / Propano (Pn) 37mbar; qualora fosse inferiore a Butano (Pmin) 20 mbar / Propano (Pmin) 25 mbar oppure superiore a Butano (Pmax) 35 mbar / Propano (Pmax) 45 mbar, spegnere completamente l'apparecchio ed avvisare l'esecutore dell'impianto affinché ne risolva la causa.

- Controllo della portata termica nominale

Dopo aver verificato il montaggio degli ugelli e la pressione in entrata si consiglia la verifica della portata termica. La portata termica nominale si verifica con il metodo volumetrico, sono pertanto necessari un cronometro ed un contatore gas. La verifica si effettua calcolando il consumo in una determinata unità di tempo. Il dato rilevato è poi da confrontare con quanto riportato nelle tabelle dei dati tecnici.

- Controllo della fiamma

Sia la fiamma del bruciatore principale che quella del bruciatore pilota si controllano con esame a vista. Il loro aspetto deve essere quello di una fiamma stabile, non deve presentare punte gialle e non deve fare ritorno all'accensione.

Nota: lo scaldacqua non è munito di regolazione dell'aria primaria.

- Controllo evacuazione dei gas combusti e del sensore fumi

Per controllare il buon funzionamento del sensore fumi bisogna interrompere il circuito dei gas combusti. La simulazione avviene innestando un tubo di diametro appropriato lungo 50 cm e tappandolo con una lamiera.

Il bruciatore ed il pilota devono spegnersi entro due minuti dal momento in cui si è provveduto a tappare il tubo.

Qualora questo non avvenisse è da ricontrollare il collegamento dei fastons oppure è da sostituire il pezzo stesso.

E' assolutamente vietato consegnare all'utente uno scaldacqua che presenta dei difetti di funzionamento.

Consegna all'utente

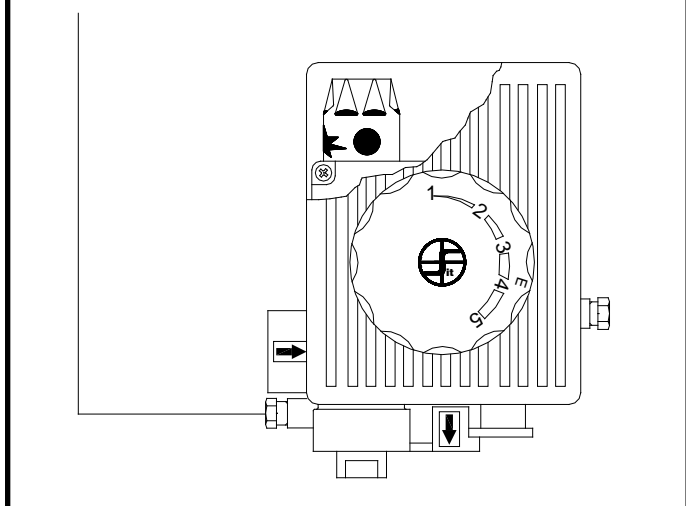
La consegna dello scaldacqua all'utente deve avvenire solo quando sono state fatte e controllate tutte le operazioni riportate nel presente manuale.

E' inoltre da spiegare all'utente il funzionamento dell'apparecchio sia in merito a sicurezza che economicità, questo deve avvenire con l'ausilio del presente manuale.

Ricordare all'utente che variazioni del locale d'installazione possono influire sull'apporto di aria comburente e pertanto ogni qualvolta si eseguano delle modifiche si deve interpellare il tecnico abilitato affinché provveda ad un controllo di funzionamento.

Si consiglia di proporre all'utente la stipula di un contratto di manutenzione, poiché le apparecchiature a gas sottostanno al controllo annuale.

Figura 9
Presenza di pressione (Entrata)



Trasformazione

Per la trasformazione ad un altro tipo di gas, per esempio da metano a GPL o viceversa, si rende necessaria la sostituzione degli ugelli del bruciatore principale e del bruciatore pilota.

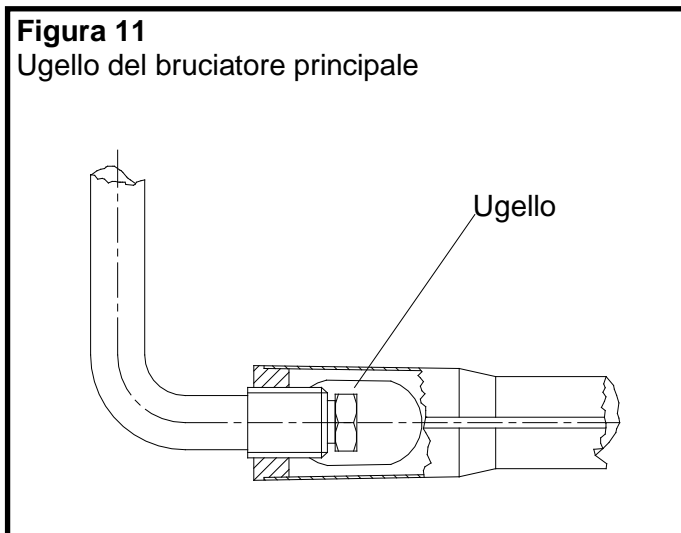
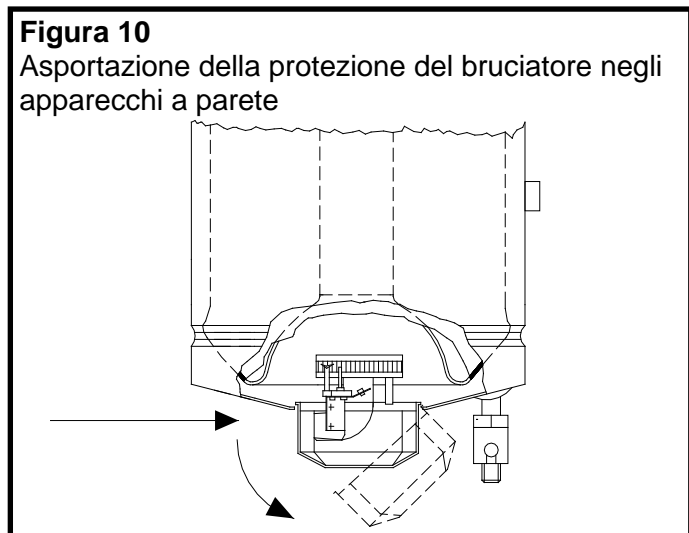
La trasformazione implica anche la regolazione della valvola di sicurezza.

Tutti gli ugelli per i vari tipi di gas sono contrassegnati alla tabella degli ugelli (vedi Tabella Pag.3).

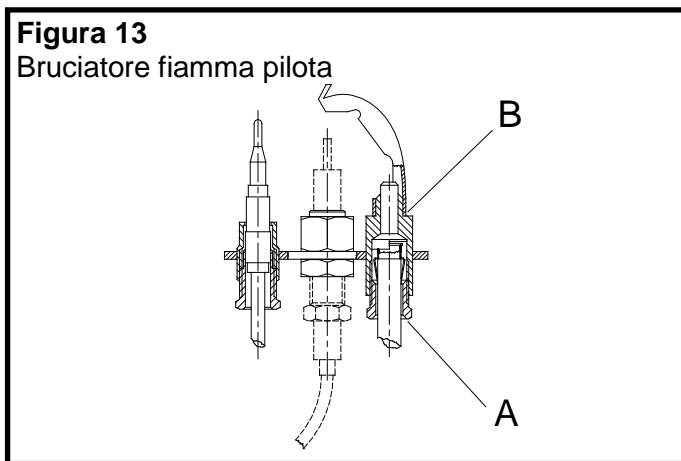
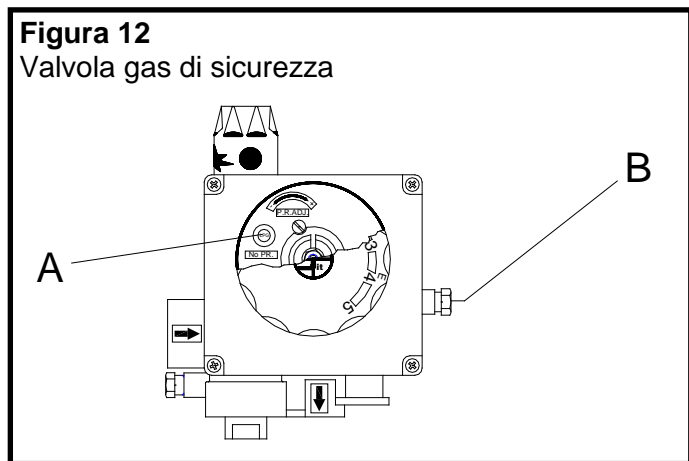
Nota: Dopo ogni trasformazione si deve sottoporre l'apparecchio ad una prova delle funzioni ed aggiornare la targhetta supplementare in base alla trasformazione effettuata.

- Sostituzione degli ugelli

Per i modelli a basamento l'accessibilità agli ugelli può avvenire senza l'asportazione di qualsiasi pezzo. In quelli a parete è necessario togliere la protezione del bruciatore (Figura 10).



Smontare con una chiave adatta l'ugello del bruciatore principale e sostituirlo con quello corretto. (Figura 11). Regolare la pressione all'ugello secondo la tabella dei dati tecnici. (Vedi pag. 3).



- Regolazione della valvola gas di sicurezza

Togliere il coperchio di plastica e la manopola della valvola gas dell'apparecchio. Svitare la protezione rossa. (Figura 12 – Pos. A). Regolare la vite che è visibile dopo l'asportazione della protezione. Per la trasformazione da metano a GPL avvitarla in senso orario sino ad una completa chiusura; per una trasformazione da GPL a metano svitarla in senso antiorario per sette od otto torsioni.

Misurare la pressione all'ugello attraverso la presa di pressione (vedi Figura 12 – Pos. B).

Nota: Dopo la trasformazione provvedere nuovamente alla sigillatura della valvola gas di sicurezza.

- Sostituzione dell'ugello del pilota

Per sostituire l'ugello del pilota bisogna prima di tutto allentare il raccordo (vedi Figura 13 – Pos. A), togliere l'ugello (vedi Figura 13 – Pos. B) sfilando il tubicino. Posizionare il nuovo ugello nel bruciatore pilota. Fissare correttamente il collegamento. (vedi Figura 13 – Pos. A)

Manutenzione

Si consiglia almeno una volta all'anno un controllo in merito al funzionamento dei dispositivi montati, alla combustione, all'accensione ed alla sicurezza dell'apparecchio.

Inoltre si dovrebbe effettuare un controllo delle funzioni. Si consiglia di richiedere il pezzo di ricambio al costruttore, in caso contrario montare un pezzo identico (vedere quindi la lista dei pezzi di ricambio). Prima di iniziare qualsiasi lavoro bisogna scollegare l'apparecchio dalla rete di distribuzione del gas.

- Pulizia dell'impianto di evacuazione gas combustibili

Una volta all'anno bisogna far pulire da personale specializzato l'impianto di evacuazione gas combustibili.

Quindi bisogna procedere come segue:

- smontare la copertura del bruciatore;
- smontare il gruppo del bruciatore;
- togliere l'interruttore di tiraggio;
- estrarre i deflettori dal condotto combustibili;
- pulire l'impianto fumi a regola d'arte;
- rimontare gli stessi pezzi ed effettuare una verifica della tenuta e del funzionamento.

- Sostituzione del sensore fumi

La sostituzione del sensore fumi difettato deve avvenire soltanto attraverso personale qualificato.

- Allo scopo estrarre i cavi che sono collegati con i fastons;
- allentare le viti che fissano il sensore fumi all'antivento;
- montare le viti nel nuovo pezzo;
- fissare le viti.

Per effettuare il controllo del sensore fumi, vedere il paragrafo corrispondente.

- Sostituzione della valvola gas di sicurezza

La sostituzione di una valvola gas difettata deve essere eseguita soltanto da parte di personale specializzato.

- Smontare la copertura;
- allentare tutti i raccordi gas (bruciatore pilota e bruciatore principale);
- estrarre il cavo del sensore fumi;
- svuotare il serbatoio dell'acqua;
- smontare la valvola gas di sicurezza e sostituirla con una nuova;
- montare tutti i pezzi ed i collegamenti in senso inverso e collegarli rispettivamente.

- Sostituzione dell'accenditore piezoelettrico (dove presente)

La sostituzione di un accenditore piezoelettrico deve essere effettuata solo da personale qualificato.

- Svitare le viti del fissaggio;
- smontare l'accenditore piezoelettrico e sostituirlo con uno nuovo;
- riavvitare le viti.

- Sostituzione della termocoppia e del bruciatore pilota

La sostituzione di questi pezzi deve essere fatta da personale specializzato.

- Allentare tutti i condotti gas (bruciatore pilota, bruciatore principale);
- estrarre il bruciatore dalla sua sede;
- smontare il supporto della termocoppia;
- smontare la termocoppia o il bruciatore pilota e sostituire il pezzo adeguatamente;
- rimontare tutti i pezzi seguendo il procedimento inverso.

- Controllo periodico dell'anodo al magnesio (vedi pag.14)

Istruzioni per l'uso

- Indicazioni generali

Per la manutenzione così come per la riparazione incaricare personale qualificato ed autorizzato. L'installazione nonché un'eventuale trasformazione ad un altro tipo di gas, manutenzione o interventi di riparazione possono essere eseguiti soltanto secondo le prescrizioni vigenti ed esclusivamente da personale qualificato ed autorizzato. Altrimenti decade la validità della garanzia e la responsabilità del costruttore.

L'apparecchio deve essere controllato almeno una volta all'anno da personale qualificato.

Al riguardo si consiglia la stipula di un contratto di assistenza.

Lo scaldacqua è stato concepito per il riscaldamento di acqua potabile e sanitaria, altri impieghi non sono consentiti.

I bambini vanno assolutamente tenuti lontani dagli apparecchi a gas.

Prima di mettere in funzione l'apparecchio leggere attentamente tutte le istruzioni contenute nel presente manuale e le avvertenze.

Non lasciare che l'apparecchio entri in contatto con materiale infiammabile.

- Riempimento del serbatoio dell'acqua


Il riempimento del serbatoio avviene come segue:

- aprire il rubinetto dell'acqua fredda (Figura 14 – Pos. B);
- aprire il rubinetto dell'acqua calda (Figura 14 – Pos. A);

Si consiglia di aprire un rubinetto dell'acqua calda dell'impianto domestico, in modo che l'aria accumulata nei tubi possa fuoriuscire. Il tempo necessario per il riempimento del serbatoio dipende dalla capacità nominale dell'apparecchio.


- Accensione del bruciatore

Prima di tutto bisogna aprire il rubinetto d'intercettazione gas a monte. Togliere poi la copertura della valvola dove è collocato il termostato tirando la copertura stessa in direzione delle frecce. (Figura 15 – Pos. A).

Premere il pulsante (Figura 15 – Pos. B.) e contemporaneamente girarlo in senso antiorario finché si raggiunge la posizione  (scintilla). Tenendo premuto il pulsante procedere come segue:

- nei modelli con accenditore piezoelettrico: azionare più volte l'accenditore piezoelettrico finché il bruciatore pilota si accende (Figura 14 – Pos. E);
- nei modelli senza accenditore piezoelettrico: avvicinare un fiammifero acceso al bruciatore pilota finché questo si accende.

In entrambi i casi tenere ancora premuto il pulsante per altri 10 - 20 secondi e poi lasciarlo, controllando l'avvenuta accensione.

Nel momento in cui il bruciatore pilota è acceso, premere ancora il pulsante e ruotarlo in senso antiorario finché si raggiunge la posizione  (fiamma).

Nota: Nel caso in cui non avvenisse l'accensione, ripetere il procedimento descritto sopra; la ripetizione comunque può avvenire solo dopo 2 - 3 minuti.

- Regolazione della temperatura

Regolare il termostato a proprio piacere (Figura 15 – Pos. T). A tale scopo è da consultare la tabella riportata di seguito:

Posizione	1	2	3	4	5
°C	40	45	55	60	70

Nota: Per un funzionamento economico ed una lunga durata dell'apparecchio si consiglia di tenere il termostato sulla posizione 4.

- Spegnimento del bruciatore.

Ruotare il termostato in posizione 1 (Figura 15 – Pos. T). Rimuovere poi la copertura della valvola (Figura 15 – Pos. A).

Premere il pulsante (Figura 15 – Pos. B) e contemporaneamente girarlo finché si raggiunge la posizione ● (disco pieno). Chiudere il rubinetto d'intercettazione gas a monte.

- Pulizia e cura.

L'apparecchio non ha bisogno di particolari provvedimenti per la pulizia e la cura. Le superfici esterne possono essere pulite con uno straccio umido, eventualmente con l'aggiunta di detersivi normalmente in commercio, e vanno poi asciugate. Si consiglia di non usare prodotti graffianti, abrasivi o corrosivi poiché potrebbero danneggiare le superfici.

Non lavare lo scaldacqua con getti d'acqua diretti o in pressione.

- Controllo periodico dell'anodo al magnesio.

E' obbligatorio per la validità della garanzia il controllo periodico ed eventualmente la sostituzione dell'anodo al magnesio da parte di un centro assistenza competente. Suddetta operazione deve essere documentata nel presente libretto.

Se dopo 12 mesi si dovesse verificare un totale esaurimento dell'anodo al magnesio, significa che l'acqua che si sta utilizzando è totalmente corrosiva e in breve tempo corroderà il serbatoio. In questo caso decade la validità della garanzia.

- Scarico del serbatoio dell'acqua.

Per scaricare il serbatoio dell'acqua bisogna innanzitutto chiudere il rubinetto dell'acqua fredda, e poi:

- apparecchi a basamento: aprire il rubinetto di scarico (Figura 14 – Pos. C);

- alzare la leva del dispositivo di scarico posta sulla valvola contro le sovrappressioni con rubinetto di scarico finché lo stesso si apre permettendo la fuoriuscita dell'acqua (vedi Fig.5).

- Eventuali provvedimenti in caso di prolungata inattività dell'apparecchio oppure in caso di gelo.

Quando si prevede un lungo periodo di inattività dell'apparecchio, specialmente in luoghi freddi dove la temperatura può raggiungere livelli di gelo, si consiglia di scaricare l'apparecchio.

Il procedimento di scarico avviene come più sopra spiegato. Si devono chiudere con accuratezza anche l'alimentazione dell'acqua fredda e quella del gas.

- Eventuali provvedimenti in caso di guasti dell'apparecchio.

Nel momento in cui si manifestano dei guasti nel funzionamento, è necessario mettere fuori uso lo scaldacqua ad accumulo, chiudere tutti i collegamenti dell'acqua e del gas e chiamare il centro di assistenza clienti oppure personale qualificato.

Il guasto riscontrato più di frequente è:

- guasto del sensore fumi. – Se l'apparecchio dovesse entrare in avaria a causa di questo dispositivo, bisogna provvedere ad una nuova accensione. Se nonostante ciò il guasto si dovesse ripetere, bisogna richiedere l'intervento di un tecnico.

- E' severamente vietato mettere in funzione l'apparecchio senza aver prima preso questi provvedimenti di sicurezza.

Si accende il bruciatore pilota ma il bruciatore principale non si accende: soltanto in un simile caso potrebbe essersi otturato l'ugello. Chiamare un tecnico, così che possa effettuare una manutenzione approfondita.

Altre accensioni difettose potrebbero essere provocate o da un oscillazione di pressione nella rete di alimentazione oppure da mancanza di gas in rete.

Nota fondamentale: avvisare sempre il servizio di assistenza competente.

Figura 14

Versione degli apparecchi ed allacciamenti:

A - Allacciamento dell'acqua calda

B - Allacciamento dell'acqua fredda

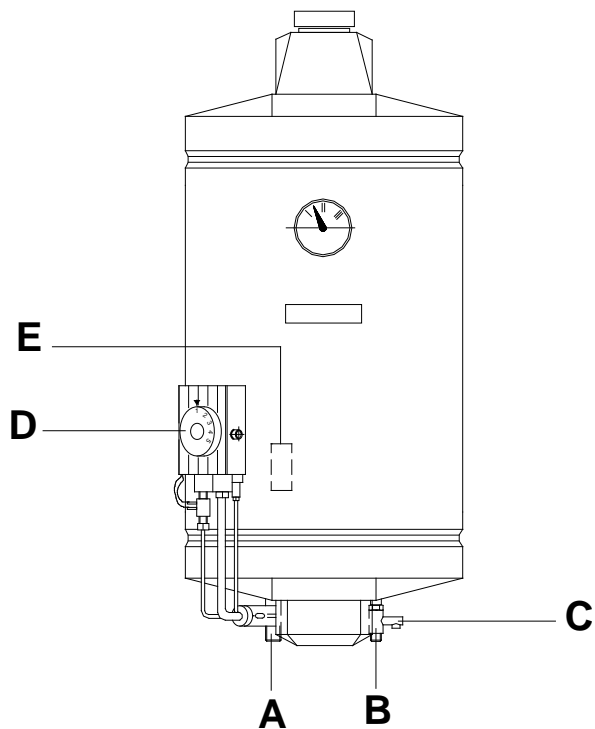
C - Rubinetto di scarico

D - Pannello comandi

E - Tasto di accensione piezoelettrica (dove presente)

F – Ricircolo (dove presente)

**Scaldacqua Multigas ad accumulato a parete –
Versione Termo**



**Scaldacqua ad accumulato a parete per uso
domestico**

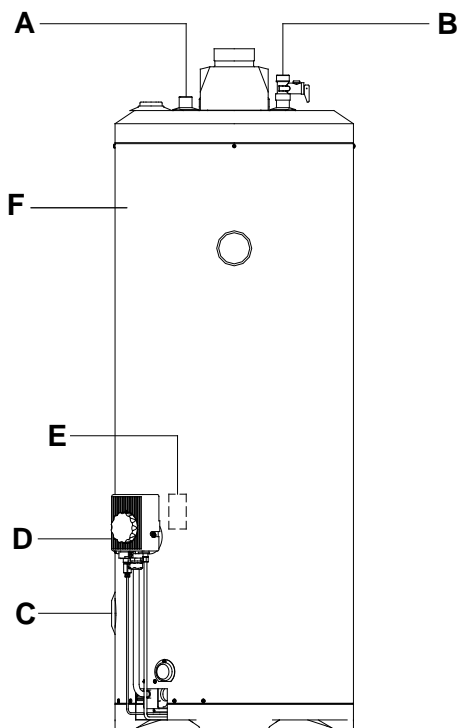
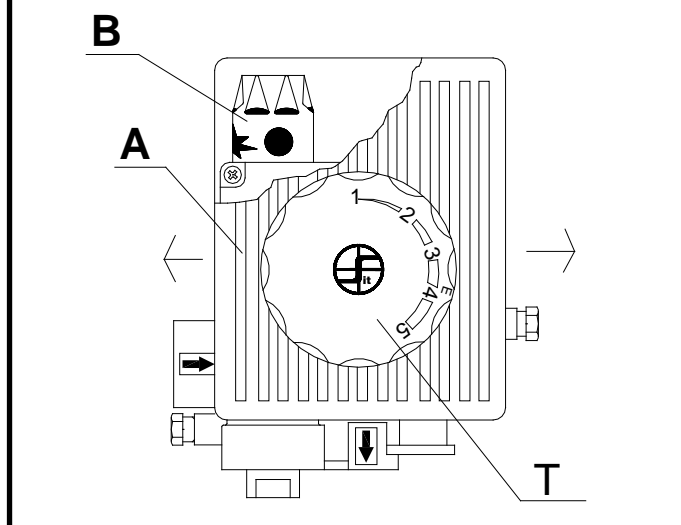


Figura 15
Pannello comandi



Data controllo

Timbro e firma del tecnico

**BAXI S.p.A.
Via Trozzetti, 20
36061 Bassano del Grappa (VI)
tel: 0039.0424.517111
fax: 0039.0424.38089**

Общие инструкции

Перед установкой, эксплуатацией и проведением технического обслуживания на оборудовании внимательно прочитайте данное руководство, которое является его неотъемлемой частью. Установка и техническое обслуживание должно выполняться квалифицированным персоналом в соответствии с инструкциями производителя и действующими нормативами.

В частности, техническое обслуживание должно выполняться квалифицированным персоналом, получившим разрешение от производителя или дистрибьютора.

BAXI S.p.A. не несет ответственности за ущерб, причиненный предметам, людям и/или животным, вследствие некорректной установки или несоблюдения положений руководства. Кроме того, ненадлежащее техническое обслуживание ведет к прекращению гарантии.

Водонагреватель должен использоваться в соответствии с тем назначением, для которого он был спроектирован. Любое другое использование является ненадлежащим и опасным.

Техническая информация

Основная техническая информация, такая как, номинальная мощность, показатели дымоудаления, расход топлива, тип используемого газа, давление газа в сети, давление воды в сети и т.д. приведена на табличке с серийным номером на передней стороне устройства слева над рукояткой управления.

Таблица размеров

Тип	Размеры			Емкость Литров	Подключение					
	Вес кг	Высота мм	Диам. мм		Газ ISO 7-1	Ø дымохода мм	ГВС		Отопление	
							Вход	Выход	Вход	Выход
Настенный накопительный газовый водонагреватель										
SAG3 50	26	765	440	50	R ½"	80	R ½"	R ½"		
SAG3 80	34	970	440	80	R ½"	80	R ½"	R ½"		
SAG3 100	39	1140	440	100	R ½"	80	R ½"	R ½"		
Напольный газовый водонагреватель для бытового использования										
SAG3 115 T	49	1160	490	115	R ½"	80	R ¾"	R ¾"		
SAG3 150 T	65	1410	490	150	R ½"	80	R ¾"	R ¾"		
SAG3 190 T	78	1660	490	190	R ½"	80	R ¾"	R ¾"		

Таблица форсунок

		Модели		
Кат. II _{2H3+}		SAG3 50	SAG3 80 SAG3 100	SAG3 115 T SAG3 150 T SAG3 190 T
Горелка		атмосферная	атмосферная	атмосферная
Номинальная мощность		4,6 кВт	5,3 кВт	8,2 кВт
Тип		B _{11BS}	B _{11BS}	B _{11BS}
Расход: LPG: (H _i 12,68 кВт/кг) кг/ч Природный газ H: (H _i 9,45 кВт/кг ³) м ³		0,36 0,49	0,42 0,56	0,65 0,87
Форсунки в 1/100 мм	LPG			
	Пилотная	19	19	19
	Горелка	105	110	140
	Давление в форсунке (мбар)	28-30/37	28-30/37	28-30/37
	Природный газ H			
	Пилотная	37	37	37
Расстояние подачи первичного воздуха	LPG	--	--	--
	Природный газ H	--	--	--
	Горелка	185	200	250
	Давление в форсунке (мбар)	11	11	11
Объемная масса сжигаемого газа		макс. 5,8 г/с	макс. 5,7 г/с	макс. 6,5 г/с
Температура сжигаемого газа		106°C	95°C	128°C
Понижение давления дымовых газов		1,5 Па	1,5 Па	1,5 Па
Максимальное допустимое давление в сети водоснабжения		800 кПа	800 кПа	600 кПа

Установка

К установке газового оборудования допускается только квалифицированный технический специалист по тепло- и водоснабжению.

Установка должна выполняться в соответствии с:

- инструкциями, изложенными в директивах UNI-CIG (Итальянского Комитета по газу);
- действующими нормативами в области установки бытовых газовых приборов;
- нормативами по отведению дымовых газов;
- местного и муниципального законодательства.

Перед установкой оборудования проверьте его комплектность; при обнаружении несоответствий немедленно обратитесь к вашему поставщику. Упаковочные материалы должны быть удалены из зоны доступа детей, т.к. они могут быть очень опасны. Данные материалы должны быть утилизированы в соответствии с действующим законодательством.

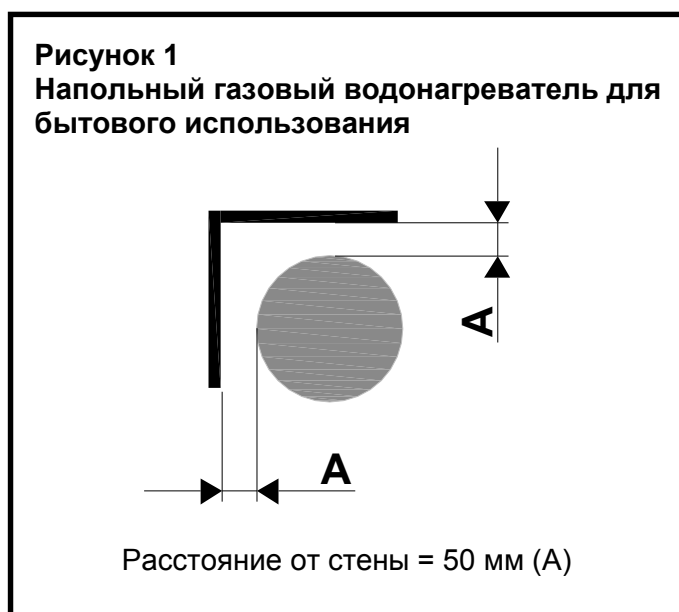
Место, выбранное для установки оборудования, должно соответствовать требованиям нормативов **UNI 7129** «Газовое оборудование для бытового использования с подключением к потребительской сети. Проектировка, установка и обслуживание». Должно быть обеспечено нормальное проветривание через постоянные проемы достаточных размеров.

Настенный накопительный газовый водонагреватель настенный и опция с подключением к отопительному оборудованию.

Убедитесь, что стена, предназначенная для установки водонагревателя, выдержит его вес (см. таблицу технических данных). Кроме того, стена должна быть выполнена из невоспламеняющихся материалов, в противном случае ее необходимо соответствующим образом изолировать. У технического специалиста должны быть в распоряжении два достаточно крепких L-образных крюка. Всегда устанавливайте водонагреватель перпендикулярно полу.

Напольный газовый водонагреватель для бытового использования.

Напольный водонагреватель должен устанавливаться на расстоянии не менее 50 мм от стены (см. рисунок 1). Кроме того, половое покрытие, на котором устанавливается водонагреватель, должно быть выполнено из невоспламеняющихся материалов, в противном случае его необходимо соответствующим образом изолировать. Всегда устанавливайте водонагреватель перпендикулярно полу.



Подключение газа (рисунки 2-3-4)

Подводка, гибкая или жесткая, должна иметь диаметр R1/2 " или выше. Если вы решили использовать гибкую подводку, убедитесь, что она сертифицирована и соответствует нормативам.

Монтаж осуществляется согласно действующему законодательству.

Перед подключением вам необходимо убедиться, что тип газа в распределительной сети соответствует типу газа, на котором работает водонагреватель (см. табличку с серийным номером). Если газ отличается, вам необходимо настроить водонагреватель на другой тип газа (см. Смена типа газа).

По окончании подключения вам необходимо проверить его герметичность; мы рекомендуем применять спрей, обнаруживающий утечки, т.к. использование открытого пламени строго запрещено.

Рисунок 2

Газовый штуцер R 1/2" на клапане

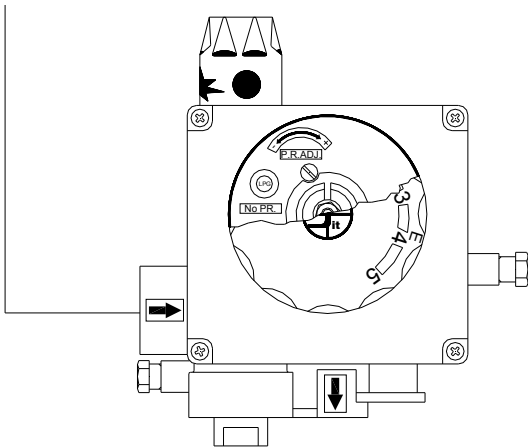


Рисунок 3

Настенный накопительный газовый водонагреватель настенный и опция с подключением к отопительному контуру

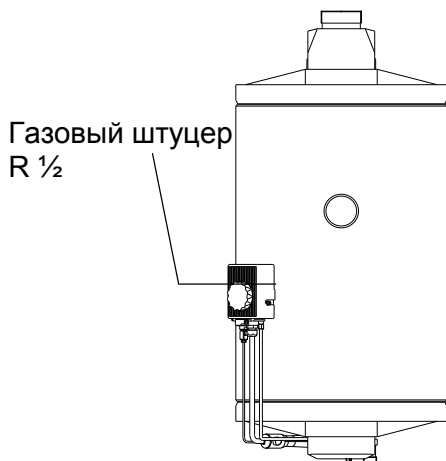
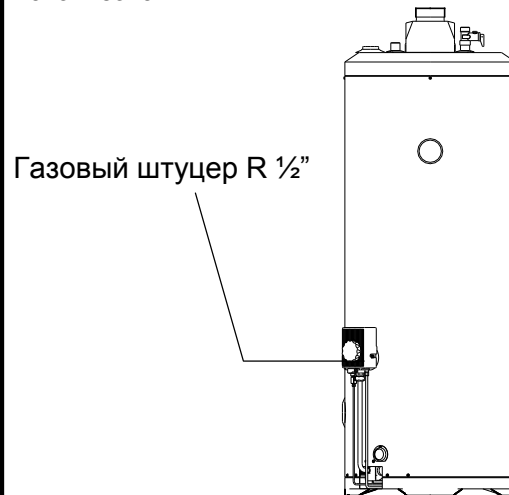


Рисунок 4

Напольный газовый водонагреватель для бытового использования



Гидравлические подключения (Рисунки 5-6)

Перед установкой водонагревателя проверьте давление в сети водоснабжения, допустимые значения приведены на схемах (стр.2-3). Если давление выше верхнего значения, мы рекомендуем установить редуктор давления между водонагревателем и распределительной сетью на максимально удаленном расстоянии от водонагревателя. Идеальное местоположение – рядом со счетчиком.

Предохранительный и обратный клапан, поставляемый в комплекте с водонагревателем, должен быть установлен на входном отверстии ХВС водонагревателя. Избегайте несанкционированных манипуляций с клапаном, т.к. он откалиброван на заводе в соответствии с функциональными характеристиками водонагревателя (вмешательство на стадиях изменения температуры воды).

На стадии нагрева небольшая утечка из клапана является нормальной; поэтому мы рекомендуем подключать клапан со сливом через небольшую трубку. Если подтекаание продолжается: 1) проверьте или установите редуктор давления на максимально удаленном расстоянии от водонагревателя (около счетчика) 2) установите в контуре водоснабжения расширительный бак, отвечающий требованиям питьевой воды, емкостью не менее 10% емкости водонагревателя.

Выходное отверстие для подключения воды расположено на противоположной стороне от входного отверстия.

Подключение воды должно выполняться при помощи трубок, отвечающих требованиям питьевой воды.

Примечание: во избежание избыточного давления вместе с предохранительным клапаном используйте уплотнительную прокладку и осуществляйте слив при помощи заглушки. Не забывайте соблюдать правильность соединений в соответствии с действующими нормативами и любыми иными директивами местных властей в области водоснабжения.

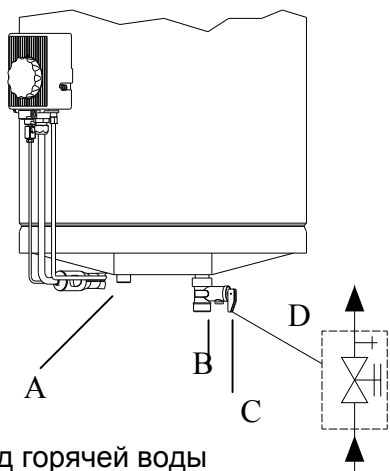
Примечание: Слив воды через предохранительный клапан может происходить в том числе самопроизвольно. Поэтому мы рекомендуем подсоединить к клапану сливную трубку.

Примечание: действующие в Италии меры сразу после установки оборудования: согласно требованиям распоряжения № 829571 от 26/03/03 Министерства производственной деятельности (Правительственный вестник 87 от 14/04/03), специалист по установке должен установить комплект предохранительных устройств между водонагревателем и сетью водоснабжения в соответствии с законом UNI-EN 1487:2002. Комплект предохранительных устройств не входит в комплект поставки водонагревателя.

Примечание: Если вода в сети отличается жесткостью, и в системе установлен смягчитель, для выполнения условий гарантии обязательно: 1) Убедиться, что значения жесткости не ниже 22° F и не выше 28° F. 2) установить дозатор полифосфатов. Обработка воды должна выполняться в соответствии с положениями UN STI 8065 (Обработка воды для теплового оборудования гражданского назначения). Для этих целей свяжитесь с авторизованной сервисной компанией.

Рисунок 5

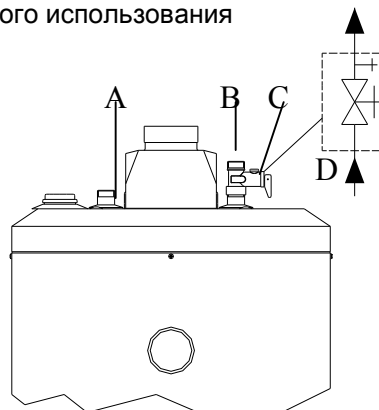
**Настенный накопительный газовый
водонагреватель настенный и опция с
подключением к отопительному контуру**



- A – Выход горячей воды
- B – Вход холодной воды
- C – Сливной клапан
- D – Предохран.клапан со сливом

Рисунок 6

**Напольный газовый водонагреватель для
бытового использования**



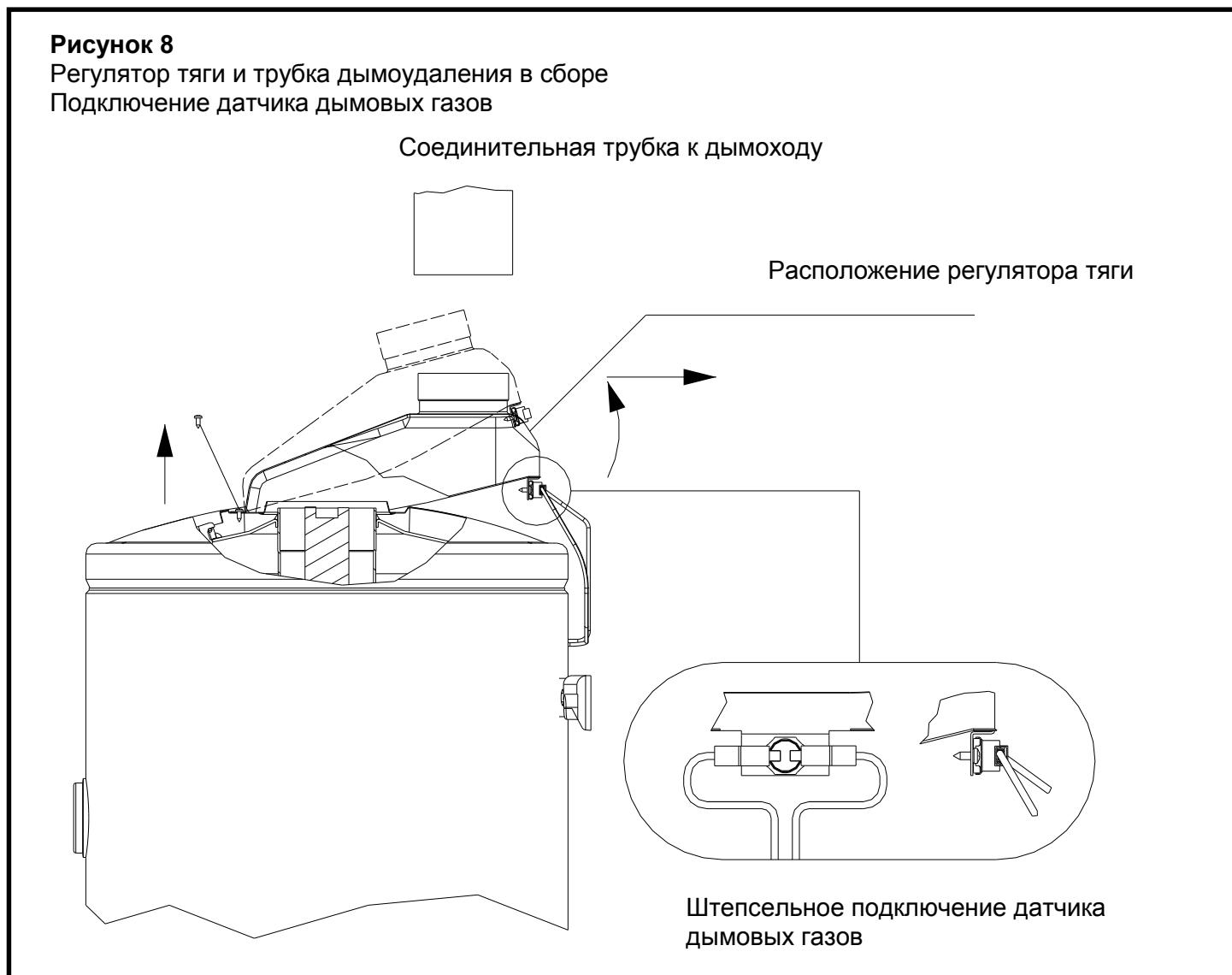
- A – Выход горячей воды
- B – Вход холодной воды
- C – Сливной клапан
- D – Предохран.клапан со сливом

Подключение системы дымоудаления

Устройство относится к В11BS, поэтому продукты сгорания газа должны отводиться наружу при помощи регулятора тяги и датчика дымовых газов. Во-первых, необходимо установить регулятор тяги; вставить шпонки в соответствующие отверстия на верхней крышке водонагревателя. Затем подключить штепсельные соединители, закрепленные на концах кабеля на шпонках датчика, расположенного на задней стороне регулятора тяги. Подключение к дымовой трубе должно иметь диаметр, соответствующий таблицам технических данных. Директивы UNI-CIG (Итальянского Комитета по газу) применительно к указанному подключению, в частности, положения директивы UNI 7129, должны строго соблюдаться.

Рисунок 8

Регулятор тяги и трубка дымоудаления в сборе
Подключение датчика дымовых газов



Датчик дымовых газов представляет собой термостат с фиксированной настройкой. При перегреве регулятора тяги датчик дымовых газов размыкает контакт, прерывая цепь терморпары и, таким образом, перекрывает поток газа к клапану.

Датчик дымовых газов является обязательным предохранительным устройством, которое останавливает работу водонагревателя при плохой тяге. Он выключает горелку во избежание распространения продуктов горения вовне и причинения смертельного вреда людям.

Проверить перед началом работы

Перед установкой оборудования, которая должна выполняться авторизованным техническим специалистом с целью соблюдения всех действующих нормативов, и перед розжигом горелки, которая должна осуществляться квалифицированным техническим специалистом, необходимо провести следующую проверку:

- Проверка форсунок

Прежде всего, необходимо сравнить данные на табличке с серийным номером и на дополнительной табличке - с указанием категории и типа газа, с характеристиками местного газа (тип и давление газа). Если эти данные не соответствуют друг другу, необходимо изменить настройки водонагревателя (см. раздел о смене типа газа).

Затем необходимо убедиться, что установлены правильные форсунки. Для этой цели, чтобы получить доступ к форсункам, демонтируйте крышку горелки. Более подробная информация о доступе приведена в соответствующем разделе (Смена типа газа). Водонагреватель должен быть включен на ту мощность, которая предусмотрена для указанных форсунок.

- Наполнение бака

Для выполнения данной проверки необходимо наполнить водой бак. Для наполнения его водой из водопроводной сети вам следует:

- открыть сливной клапан холодной воды;
- открыть выходной кран горячей воды.

Мы рекомендуем открывать кран горячей воды водопроводной сети для того, чтобы удалить воздух из труб. Время наполнения бака напрямую связано с его емкостью.

- Проверка давления газа на входе

Данная проверка должна производиться при помощи U-образного манометра (точность не менее 0,1 мбар). Манометр должен быть подключен к точке отбора давления, как показано на рис. 9.

Включите устройство, следуя инструкции по эксплуатации, и через несколько минут проверьте давление. Давление должно иметь следующие величины:

- для природного газа: давление газа на входе (Pn) 20 мбар

- для газа LPG: давление на входе газа бутана (Pn) 28-30 мбар /пропана (Pn) 37 мбар

- Проверка номинальной тепловой мощности

После проверки форсунок и давления на входе проверьте тепловую мощность. Номинальная тепловая мощность проверяется при помощи объемного метода, поэтому вам понадобится хронометр и газовый счетчик. Проверка заключается в подсчете расхода за определенную единицу времени. Результат сравнивают с таблицами технических данных.

- Проверка пламени

Вы можете проверить как пламя главной, так и пилотной горелки с осмотром по внешнему виду. Внешний вид должен представлять собой устойчивое пламя без желтого цвета в верхней части. Пламя не должно возвращаться к процессу розжига.

- Проверка удаления продуктов сгорания и датчика дымовых газов

Для проверки правильности работы датчика дымовых газов выключите контур удаления продуктов сгорания. Симуляция должна проводиться при помощи трубки длиной 50 см. нужного диаметра, которая должна быть закупорена листовой сталью.

Главная и пилотная горелки должны погаснуть через две минуты с момента закупоривания трубы.

Если этого не происходит, еще раз проверьте штепсельное соединение. Может понадобиться замена компонента.

Старого запрещено передавать пользователю водонагреватель с функциональными дефектами.

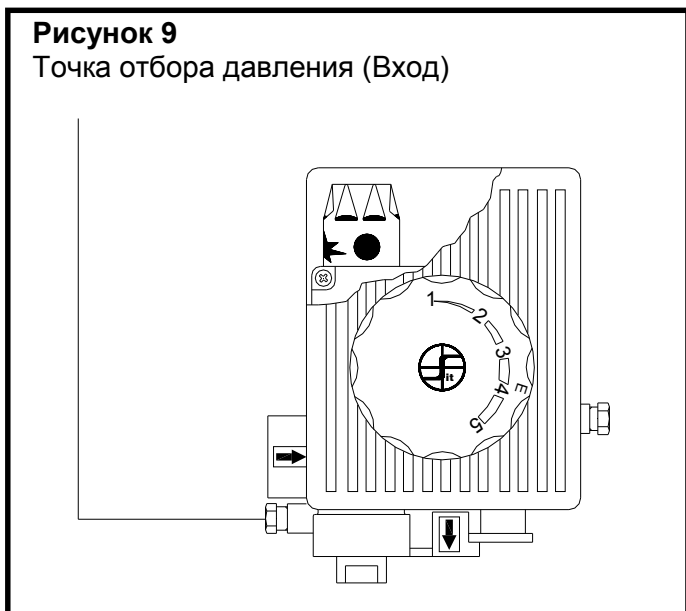
Передача пользователю

Передача пользователю должна производиться только после выполнения и проверки всех процедур, изложенных в настоящем руководстве.

При помощи данного руководства вы должны объяснить пользователю эксплуатацию водонагревателя, как с точки зрения безопасности, так и с экономической точки зрения.

Поясните пользователю, что изменение места установки может повлиять на подачу воздуха в камеру сгорания. Поэтому после изменения места установки необходимо вызвать квалифицированного технического специалиста для проверки работы.

Рекомендуется предложить пользователю подписать договор на техническое обслуживание, поскольку все газовое оборудование должно проверяться ежегодно.



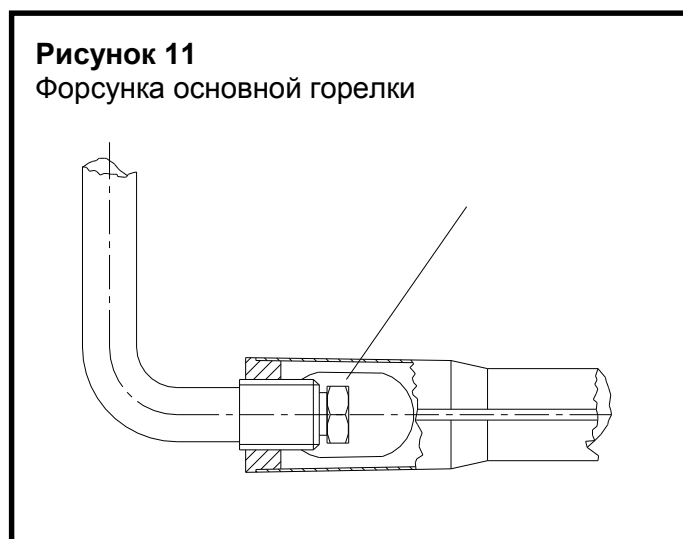
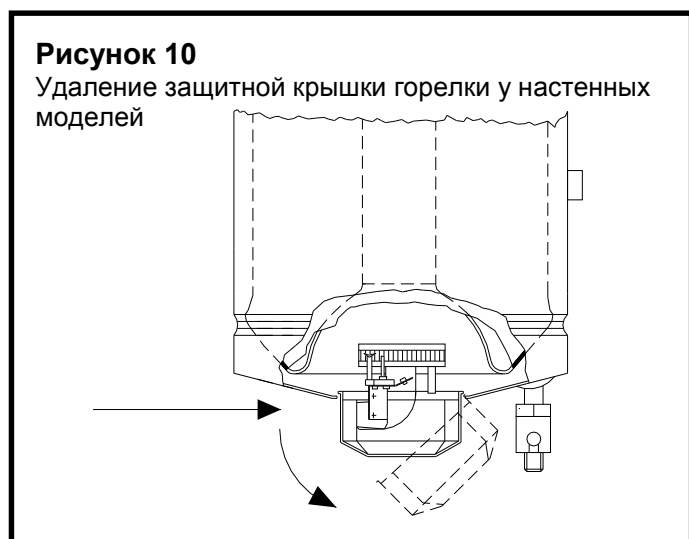
Смена типа газа

Для перехода на другой тип газа, например, с природного на LPG или наоборот, необходимо поменять форсунки главной и пилотной горелок. Переход на другой тип газа подразумевает перенастройку газового клапана. Все форсунки, используемые для различных типов газа, приведены в таблице форсунок (см. стр.3).

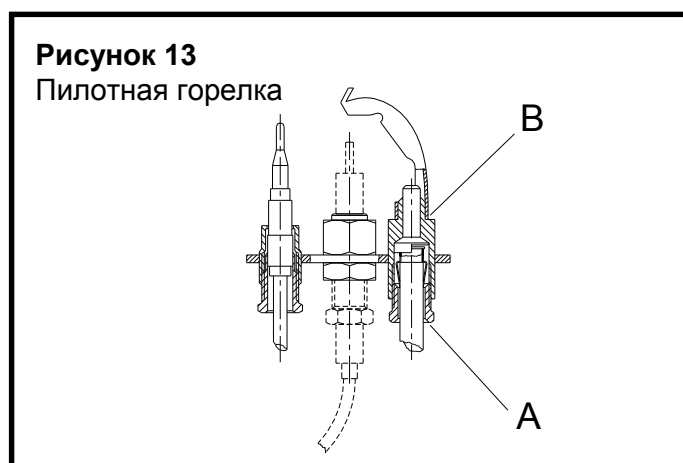
Примечание: После каждой смены типа газа оборудование должно быть подвергнуто функциональной проверке, при этом необходимо обновить дополнительную табличку соответственно выполненному изменению.

- Замена форсунок

В напольных моделях доступ к форсункам осуществляется без демонтажа каких-либо деталей. В настенных моделях необходимо снять защитную крышку горелок (рис. 10).



При помощи соответствующего ключа отсоедините форсунку основной горелки и замените на подходящую (рис.11). Задайте давление на форсунках в соответствии с таблицей технических данных (стр.3).



Настройка предохранительного газового клапана

Снимите пластиковую крышку и рукоятку газового клапана. Отвинтите красную защитную крышку (стр.12 – поз.А) Настройте винт, который можно увидеть после удаления защитной крышки. Для перехода с природного газа на LPG закрутите винт по часовой стрелке до полного закрытия; для перехода с LPG на природный газ развинтите винт против часовой стрелке на семь или восемь оборотов. Измерьте давление в форсунках через точку отбора давления (см. рис.12 – поз.В). **Примечание:** После смены типа газа снова запломбируйте предохранительный газовый клапан.

- Замена пилотной горелки

Для замены пилотной горелки ослабьте соединение (см. рис.13 –поз.А), снимите форсунку (см. рис.13 – поз.В), сняв трубку. Установите новую форсунку на пилотную горелку. Точно зафиксируйте соединение (см. рис.13— поз.А).

Техническое обслуживание

Рекомендуется проводить ежегодную проверку работы оборудования, показателей сгорания, розжига и безопасности.

Затем рекомендует проводить функциональную проверку. Закажите у производителя запасные части, в противном случае устанавливайте идентичные запчасти (см. список запасных частей).

Перед началом работы это необходимо отсоединить водонагреватель от сети газоснабжения.

- Чистка системы дымоудаления

Раз в год необходимо провести чистку системы дымоудаления. Данная операция должна проводиться квалифицированным персоналом.

Рекомендуется выполнить следующие процедуры:

- демонтировать крышку горелки;
- демонтировать всю горелку;
- снять регулятор тяги;
- снять заслонки дымохода;
- прочистить систему дымоудаления;
- снова установить все компоненты и проверить герметичность и функциональность.

- Замена датчика дымовых газов

Данная операция должна проводиться квалифицированным персоналом.

- отключите кабели со штепсельными соединениями;
- ослабьте винты датчика дымовых газов, которые крепят его к устройству защиты от задувания;
- установите винты на новый датчик;
- зафиксируйте винты.

Для проверки датчика дымовых газов, см. соответствующий параграф.

- Замена предохранительного газового клапана

Замена дефектного газового клапана должна проводиться только квалифицированным персоналом.

- демонтировать крышку;

- ослабить газовое соединение (пилотная и основная горелки);

- отключить кабель датчика дымовых газов;
- слить воду из бака;
- демонтировать предохранительный газовый клапан и заменить на новый;
- смонтировать все части соединений, выполняя процедуру в обратном порядке.

- Замена электрода пьезоподжига (если есть)

Замена электрода пьезоподжига должна проводиться только квалифицированным персоналом.

- развинтить крепежные винты.
- демонтировать электрод пьезоподжига и заменить на новый;
- снова завинтить винты.

- Замена термопары и пилотной горелки

Замена данных компонентов должна проводиться квалифицированным персоналом.

- ослабить крепление всех частей дымохода (пилотная и основная горелки);
- отсоединить горелку от ее оснастки;
- демонтировать подставку термопары;
- демонтировать термопару пилотной горелки и заменить компонент;
- снова смонтировать все части, выполняя обратную последовательность операций.

- Текущий контроль магниевого анода (см. стр.14)

Инструкции по эксплуатации

- Общие инструкции

Как техническое обслуживание, так и ремонт, должны выполняться квалифицированным авторизованным техническим персоналом.

Установка и возможный переход на другой тип газа, техническое обслуживание и ремонт должны выполняться в соответствии с действующими нормативами и только квалифицированными специалистами, имеющими специальное разрешение. В противном случае действие гарантии и ответственность производителя утрачивают свою силу.

Не реже, чем раз в год, оборудование должно быть проверено квалифицированным персоналом. Для этих целей рекомендуется подписать договор на техническое обслуживание.

Водонагреватель спроектирован для нагрева питьевой воды и воды из сети бытового водоснабжения, другие виды применения не допускаются.

Не допускать детей к водонагревателю.

Перед включением водонагревателя внимательно прочитайте инструкции, приведенные в данном руководстве.

Не допускайте контакта водонагревателя с воспламеняющимися материалами.

- Наполнение бака водой

Наполнение бака водой должно производиться в следующем порядке:


- открыть кран с холодной водой (стр.14 – поз.В.);

- открыть кран с горячей водой (стр.14 – поз.А.);

Рекомендуется открывать кран с горячей водой в доме для того, чтобы удалить воздух из труб.

Время, необходимое на наполнение бака, зависит от его номинальной емкости.

- Розжиг горелки

Прежде всего, откройте газовый запорный вентиль на входе в систему. Снимите с клапана крышку в том месте, где расположен термостат, потянув крышку в направлении, показанном двумя стрелками (рис.15-поз.А). Нажмите кнопку (рис.15 –поз.В) и одновременно поверните ее против часовой стрелки до положения  (искра). Удерживайте нажатой кнопку и выполняйте следующие действия:


- в моделях с электродом пьезоподжига:

выполняйте старт более одного раза до тех пор, пока не зажжется горелка (стр.14 – поз.Е);

- в моделях без электрода пьезоподжига:

поднести зажженную спичку к пилотной горелке и держать, пока не зажжется.

В обоих случаях удерживайте кнопку нажатой в течение 10-20 секунд, затем отпустите и убедитесь, что горелка зажглась.

Когда горелка зажглась, еще раз нажмите кнопку и поверните ее против часовой стрелки до положения (пламя) .

Примечание: Если горелка не зажигается, повторите операцию. Повторное зажигание возможно только через 2-3 минуты.

- Настройка температуры

задайте на термостате желаемую температуру (рис.15- поз.Т). Для этой цели сверяйтесь со следующей таблицей:

Положение	1	2	3	4	5
°С	40	45	55	60	70

Примечание: В целях обеспечения экономичной работы и долгого срока службы оборудования рекомендуется, чтобы термостат находился в положении 4.

- Выключение горелки

Переведите термостат в положение 1 (рис.15- поз.Т). Снимите крышку с вентиля (рис.15- поз.А).Нажмите кнопку (рис.15-поз.В) и одновременно поверните ее до положения ● (полный диск). Закройте запорный газовый вентиль на входе в систему.

- Чистка и уход

Оборудование не требует особого внимания в плане чистки и ухода. Наружные поверхности следует протирать влажной тканью, при необходимости с использованием какого-либо моющего средства, имеющегося в продаже, после чего оно должно быть смыто. Во избежание повреждения поверхности не использовать щетки, абразивы или продукты, вызывающие коррозию. Не промывать водонагреватель прямыми или направленными под давлением струями.

- Текущий контроль магниевого анода

Для выполнения условий гарантии является обязательным проведение текущего контроля и, возможно, замена магниевом анода. Данная операция должна осуществляться квалифицированными специалистами центра обслуживания. Каждая проверка должна зарегистрирована в настоящем руководстве пользователя. Если по истечении 12 месяцев магниевый анод полностью изношен, это означает, что используемая вами вода является высоко коррозионной и может быстро разрушить бак. В таком случае действие гарантии прекращается.

- Слив воды из бака

Чтобы слить воду из бака закройте кран с холодной водой, затем:

- для напольных водонагревателей: откройте сливной кран (рис.14 – поз.С);

- поднимите рычаг сливного устройства, расположенный на предохранительном клапане со сливом, до открывания и выпустите воду (рис.5).

- Меры предосторожности в случае долгого простоя водонагревателя или в случае обледенения

Если вы предусматриваете долгое время не использовать водонагреватель, особенно в местах с минусовой температурой, рекомендуется слить воду из бака. Процедура слива воды выполняется как описано выше. Трубопроводы подачи воды и газа должны быть надежно перекрыты.

- Меры предосторожности в случае нарушений в работе водонагревателя

При возникновении нарушений в работе выключите накопительный водонагреватель, закройте клапаны подачи воды и воздуха и вызовите клиентскую сервисную службу или квалифицированного технического специалиста.

Наиболее часто происходят нарушения в работе датчика дымовых газов. Если водонагреватель не работает по причине неисправности этого компонента, еще раз включите водонагреватель. Если, несмотря на повторную попытку, нарушения в работе продолжаются, вызовите технического специалиста.

- Строго запрещено включать водонагреватель, не выполнив перечисленных выше указаний по технике безопасности.

Пилотная горелка зажигается, а основная – нет. Только в этом случае может выявиться засорение форсунки. Вызовите технического специалиста для проведения углубленного технического обслуживания. При колебании давления в подающей системе или перебоях газа в сети могут возникать и другие нарушения розжига.

Важно: установка, ввод оборудования в эксплуатацию, сервисное гарантийное и постгарантийное обслуживание должны производиться специализированной организацией, имеющей необходимые допуски и разрешения, согласно действующему законодательству. Оборудование должно быть установлено согласно действующим правилам и нормативам. В случае несоблюдения данных правил оборудование снимается с гарантийного обслуживания.

Рисунок 14

Модели и подключение:

А – Подключение ГВС

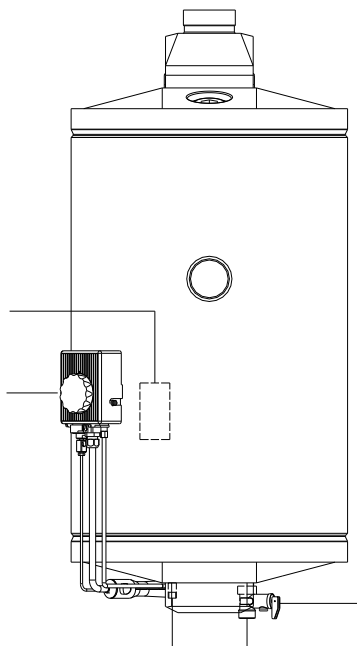
В – Подключение ХВС

С – Сливной кран

Д – Панель управления

Е – Кнопка пьезоподжига (если есть)

Настенный накопительный газовый водонагреватель настенный и опция с подключением к отопительному контуру



Напольный газовый водонагреватель для бытового использования

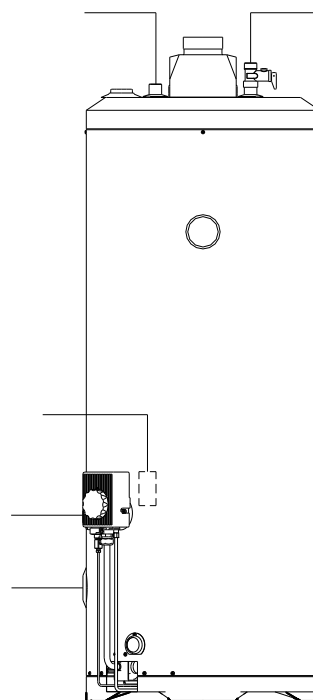


Рисунок 15

Панель управления

