

# SCALDACQUA ELETTRICI



- MEDIA CAPACITÀ
- MISTOTERMO
- PICCOLI LITRAGGI

**Fer**  
CLIMA CON CARATTERE

# SCALDACQUA ELETTRICI



## DALL'ESPERIENZA FER

*una vasta gamma di scaldacqua elettrici  
per uso domestico,  
altamente affidabili e sicuri,  
in grado di garantire benessere  
e comfort tutti i giorni,  
per molto tempo.*

---

### > SCALDACQUA MEDIA CAPACITÀ

HYDRODIGIT  
HYDROTOP  
HYDROTECH



---

### > SCALDACQUA MISTOTERMO

HYDROTOP MT  
HYDROTECH MT



---

### > SCALDACQUA PICCOLI LITRAGGI

BRICK  
SHOWER  
MIMO



**> ESPERIENZA**

Il Gruppo Ferroli opera da oltre 50 anni nel settore del riscaldamento e della climatizzazione. Grazie al costante impegno organizzativo, all'attenzione meticolosa posta in ogni fase produttiva, commerciale e di assistenza post vendita, il Gruppo Ferroli è in grado di garantire prodotti di alta qualità e affidabilità, innovativi e con i più elevati standard di sicurezza, richiesti dalle normative e dalle certificazioni internazionali. Negli ultimi anni l'attività del Gruppo Ferroli si è estesa anche al settore dei termosanitari per uso domestico, conquistando rapidamente il consenso degli operatori del settore e del pubblico.

**> GAMMA**

Gli scaldacqua FER, sono proposti in una vasta gamma di soluzioni per soddisfare ogni tipo di necessità. Dal piccolo 5,5 litri, indicato per ottenere rapidamente la giusta quantità di acqua calda proprio dove serve, al 150 litri, utile nel caso sia necessaria una grande quantità di prelievi contemporanei o in rapida successione.

**> SICUREZZA**

FER progettata e costruisce con i massimi standard di sicurezza. Lo speciale sistema costruttivo di questi apparecchi permette una elevata protezione contro infiltrazioni d'acqua nelle parti elettriche.

**> AFFIDABILITÀ E LUNGA DURATA**

Ogni scaldacqua è sottoposto a test e controlli durante le varie fasi del processo produttivo, a garanzia della massima qualità, efficienza e durata nel tempo. Test di laboratorio vengono effettuati periodicamente per verificare la conformità delle prestazioni dichiarate.

**> FACILITÀ DI MANUTENZIONE**

Gli scaldacqua FER non hanno necessità di particolari accorgimenti di manutenzione e garantiscono il loro funzionamento per molto tempo. Sono comunque concepiti per poter sostituire con estrema facilità tutte le parti soggette ad usura, specialmente in presenza di acqua particolarmente aggressiva o ricca di residui calcarei.

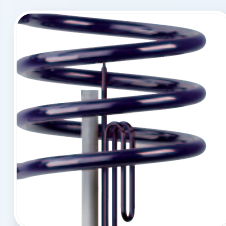
**Il gruppo elettrico, montato su una larga flangia (Ø 70 mm) a 5 bulloni, è facilmente estraibile per la periodica sostituzione dell'anodo.**



PICCOLI SCALDACQUA SOPRA E SOTTO LAVELLO



SCALDACQUA VERTICALI E ORIZZONTALI DI MEDIA CAPACITÀ



SCALDACQUA VERTICALI E ORIZZONTALI MISTOTERMO



NUOVO SCALDACQUA HYDRODIGIT CON CONTROLLO DIGITALE

**Scegli quanta acqua calda ti serve.**

Stabilire quale sia lo scaldacqua più idoneo alle vostre reali necessità è abbastanza complesso in quanto sono moltissime le variabili che determinano questa scelta. Generalmente, però, è sufficiente porsi la domanda **"Quanti prelievi contemporanei, o in rapida successione devo fare?"** e consultare la tabella a fianco per avere un orientamento abbastanza preciso. Ricordatevi, inoltre, che una soluzione particolarmente funzionale, nel caso abbiate necessità di uno scaldacqua di 80 litri o più, è quella di coadiuvarlo con apparecchi di piccolo litraggio (10-15 litri) montati in linea con l'impianto generale e posizionati nelle immediate vicinanze del punto di prelievo (lavello, doccia ecc.). Così facendo potrete risparmiare energia mantenendo una temperatura media nello scaldacqua centrale (ca. 40-50°C) e ultimando il riscaldamento dell'acqua alla temperatura desiderata con il piccolo apparecchio periferico, che assolverà alla sua funzione in tempi rapidissimi e con la minima dispersione termica.

PRELIEVI D'ACQUA	1	2	3	4	>4
CAPACITÀ (litri)	10-15 30-50	30-50 80	80 100	100-120 150	200 300

Il singolo prelievo è pari a 25-30 litri di acqua miscelata a 38°C, equivalente ad una doccia.





### Caldia in acciaio con vetroporcellanatura "Blue Silicon" al Titanio.

La porcellanatura trasforma il boiler di acciaio in un contenitore di "vetro" garantendo così un ambiente perfettamente igienico e inattaccabile dalla ruggine.

Le polveri "Blue Silicon" sono esenti da Nichel in conformità alle più recenti disposizioni internazionali.



### Gruppo elettrico riscaldante montato su flangia a 5 bulloni.

Il gruppo elettrico riscaldante, costituito da resistenza elettrica, anodo di magnesio e termostato, è montato su un'ampia flangia a 5 bulloni (Ø 70 mm) che consente un facile accesso per la rapida manutenzione interna.



### Anodo maggiorato al magnesio attivo.

Lo speciale anodo, parte integrante del gruppo elettrico, contrasta efficacemente i naturali processi di elettrolisi che potrebbero danneggiare nel tempo la caldaia. Per garantire una lunga durata dello scaldacqua è necessaria la sua sostituzione almeno ogni 2 anni; questa operazione è resa particolarmente agevole grazie al montaggio su flangia di largo diametro.



### Isolamento termico con schiume poliuretatiche prive di CFC.

Il perfetto isolamento termico è ottenuto grazie ad un'intercapedine di schiuma poliuretanicca ad alta densità, priva di clorofluorocarburi (CFC). Questa coibentazione permette un consistente risparmio energetico.



### Sistema di controllo a tripla sicurezza.

Un termostato a doppia sicurezza provvede automaticamente all'interruzione dell'energia elettrica in caso di surriscaldamento non rilevato dal sensore principale.

Una valvola idraulica, tarata a 8,5 bar, interviene nel caso di eccessiva pressione all'interno del boiler.



### Spia di funzionamento.



### Elevata protezione contro le infiltrazioni accidentali di acqua.



### Interruttore di accensione.



### Interfaccia display digitale.



### Funzioni programmabili.



### Temperature e potenze programmabili.



### Involucro esterno in ABS antiurto.



### Involucro esterno in acciaio verniciato con polveri epossidiche.

Questo tipo di verniciatura permette di ottenere una perfetta finitura lucida, in grado di rimanere inalterata per lungo tempo.



### Componenti riciclabili.

Gli apparecchi FER sono costruiti nel massimo orientamento al rispetto ambientale e al benessere delle persone.





## **HYDRODIGIT, HYDROTOP, HYDROTECH**

*Gli scaldacqua FER di media capacità  
sono proposti in una vasta gamma di modelli  
che si differenziano tra loro  
per la capacità del boiler  
e per gli allestimenti,  
in grado di soddisfare ogni tipo di necessità.*

## Blue Forever

BLUE FOREVER sono le resistenze elettriche ultra-performanti di nuova generazione, installate sugli scaldacqua della serie HYDRODIGIT, HYDROTOP e HYDROTECH. Sono il frutto della massima espressione tecnologica e della più avanzata ricerca del Gruppo Ferrol.

Uno speciale trattamento superficiale riduce quasi del tutto le incrostazioni calcaree sulla resistenza, garantendone una vita più lunga e una più elevata efficienza termica.

### TEST CON RESISTENZA NON TRATTATA

Nuova



Dopo il funzionamento



### TEST CON RESISTENZA TIPO "BLUE FOREVER"

Nuova



Dopo il funzionamento



Deposito di calcare  
praticamente inesistente



ACCIAIO DI ALTA QUALITÀ

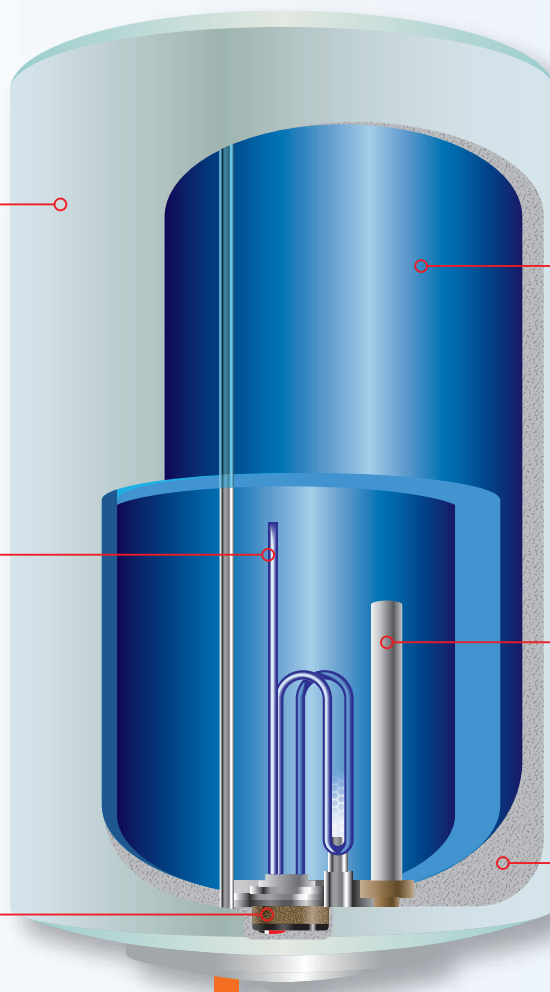
VETROPORCELLANATURA  
A POLVERE "BLUESILICON"

GRUPPO A DOPPIA RESISTENZA  
"BLUE FOREVER"

ANODO AD ALTA  
CONCENTRAZIONE  
DI MAGNESIO

FLANGIA A 5 BULLONI

SCHIUMA DI POLIURETANO  
AD ALTA DENSITÀ



Questi apparecchi, interamente prodotti in Italia, sono realizzati **in acciaio di alta qualità**. L'interno della caldaia è protetto da un trattamento di **vetroporcellanatura a polvere "Blue Silicon"**, effettuato con le più avanzate tecniche di applicazione elettrostatica e con la successiva cottura in forno a 850°C.

Tutti i modelli sono inoltre equipaggiati con un **anodo ad alta concentrazione di magnesio**, per ottenere la massima difesa dalle reazioni elettrochimiche e proteggere la caldaia contro la corrosione.

Lo speciale sistema costruttivo di questi apparecchi permette una elevata protezione contro infiltrazioni d'acqua nelle parti elettriche. Per il contenimento dei consumi sono state usate delle tecnologie innovative che consentono di ridurre al minimo il consumo di energia. Grazie ad un isolamento della caldaia con **schiuma di poliuretano ad alta densità**, priva di clorofluorocarburi (CFC) è stata ottenuta una elevata resistenza alla dispersione del calore. Tutti i componenti degli scaldacqua FER sono altamente riciclabili.

Ogni scaldacqua è sottoposto a test e controlli durante le varie fasi del processo produttivo, a garanzia della massima qualità, efficienza e durata nel tempo. Test di laboratorio vengono effettuati periodicamente per verificare la conformità delle prestazioni dichiarate.

Gli scaldacqua FER non hanno necessità di particolari accorgimenti di manutenzione e garantiscono il loro funzionamento per molto tempo. Sono comunque concepiti per poter sostituire con estrema facilità tutte le parti soggette ad usura, specialmente in presenza di acqua particolarmente aggressiva o ricca di residui calcarei. Il gruppo elettrico, montato su una larga **flangia a 5 bulloni**, è facilmente estraibile per la periodica sostituzione dell'anodo.



## HYDRODIGIT

### ... il numero uno...

Lo scaldacqua della serie HYDRODIGIT è quanto di più avanzato e innovativo si possa trovare sul mercato.

Oltre ad avvalersi delle migliori tecnologie costruttive quali il trattamento **Blue Silicon** e la resistenza elettrica di tipo **Blue Forever**, che ne aumentano la durata nel tempo e le prestazioni energetiche, è dotato di un sofisticato controllo elettronico completamente programmabile con tasti di comando semplici e intuitivi e un'interfaccia display completo e di facile lettura.

### La gamma...

HYDRODIGIT è prodotto nella sola versione verticale in tre modelli da 50, 80 e 100 litri.



Modello a controllo elettronico completamente programmabile. Tasti di comando intuitivi e ampio display digitale di facile lettura.



Comando remoto wireless



Display

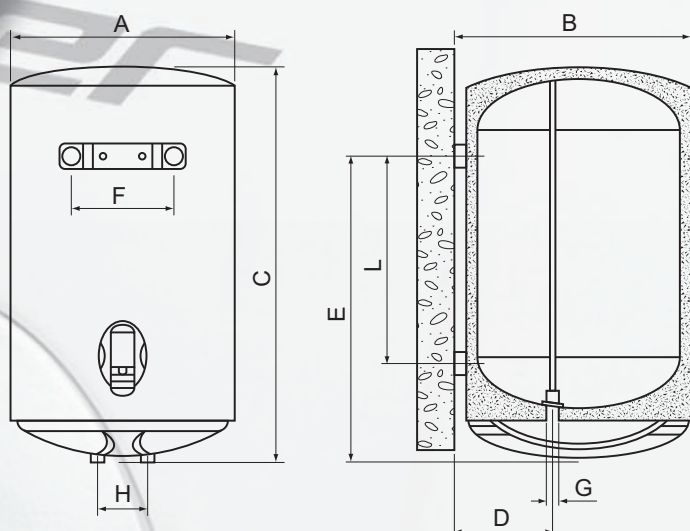
**CONFIRM** conferma parametri e funzioni

**ON-OFF**

Regolazione temperatura e selezione parametri

**MODE** seleziona funzioni (carico rapido, comfort, timer)

**SET** seleziona parametri (temperatura, potenza, timer)



Tramite la tastiera e il display, è possibile accedere ad una serie di funzioni per personalizzare il funzionamento dello scaldacqua:

- > Possibilità di regolazione della temperatura da 37° a 75°C
- > Regolabile su tre livelli di potenza
- > Produzione di acqua calda sanitaria programmabile settimanalmente su tre fasce giornaliere e funzione week-end per la sospensione temporanea del servizio
- > Funzione notturna per la riduzione dei consumi dalle 23:00 alle 07:00 del giorno dopo
- > Funzione di carico rapido del bollitore per tagliare i tempi di attesa dell'ACS
- > Funzione comfort per avere sempre il bollitore pronto alla temperatura di 40°C
- > Antigelo di serie con limite a 5°C
- > Antilegionella

HYDRODIGIT		50	80	100
Capacità serbatoio	l	50	80	100
Dimensioni	A	mm	368	450
	B	mm	380	470
	C	mm	740	790
	D	mm	126	165
	E	mm	585	615
	F	mm	270	270
	G	pollici	1/2"	1/2"
	H	mm	100	100
L	mm	385	445	
Potenza	W	1000-1200-2200	1000-1200-2200	1000-1500-2500
Alimentazione	V/Hz	230/50	231/50	232/50
Tempo di riscaldamento	$\Delta t$ (20-55°C)	1h, 20'	2h, 9'	2h, 30'
Pressione di esercizio	bar	8,5	8,5	8,5
Spessore acciaio	mm	2.0	2.0	2.0
Spessore isolamento	mm	18	18	18
Indice di protezione	IP	X4	X4	X4
Peso	kg	69	104	128



CALDAIA VETROPORCELLANATA



TRIPLA SICUREZZA



TEMPERATURE E POTENZE PROGRAMMABILI



FLANGIA 5 BULLONI



INDICE DI PROTEZIONE



FINITURA EPOSSIDICA



ANODO DI MAGNESIO



INTERFACCIA DISPLAY DIGITALE



COMPONENTI RICICLABILI



ISOLAMENTO PRIVO DI CFC



FUNZIONI PROGRAMMABILI

## I tradizionali, semplici, affidabili e dalle grandi prestazioni.

### HYDROTOP

GARANZIA  
5 ANNI



Le famiglie HYDROTOP - HYDROTECH sono prodotte nelle versioni verticali e orizzontali, con capacità da 50, 80, 100, 120 e 150 litri. Tutti i modelli verticali sono dotati a bordo macchina del regolatore di temperatura.

#### ORIZZONTALI O VERTICALI?

Gli scaldacqua **verticali** offrono migliori prestazioni rispetto alle corrispondenti versioni orizzontali per una migliore miscelazione dell'acqua nel bollitore.

Ciò si traduce in risparmio energetico e in tempi di attesa più brevi per il raggiungimento della temperatura di esercizio.

Le versioni **orizzontali** sono state pensate per risolvere le problematiche di installazione in spazi angusti. Il ridotto ingombro in altezza permette infatti l'installazione in controsoffittature, sottotetti e nei più impensabili angoli della casa.

### HYDROTECH

GARANZIA  
5 ANNI

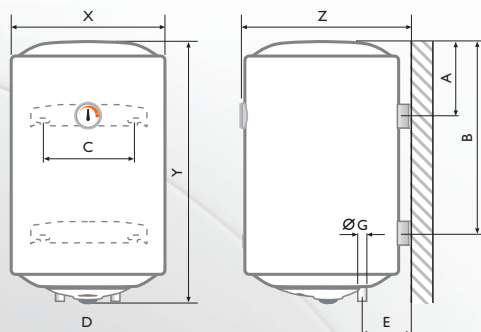


REGOLAZIONE ESTERNA DELLA TEMPERATURA (solo nei modelli verticali)

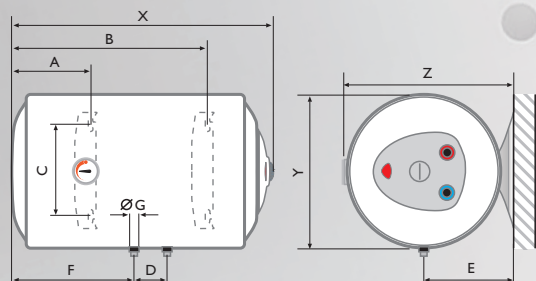


Tutti gli scaldacqua hanno il gruppo riscaldante montato su flangia di grande diametro (mm 70) a 5 bulloni. L'ampiezza del foro e il particolare sistema di fissaggio facilitano le eventuali operazioni di manutenzione periodica.





VERTICALE		50VE	80VE	100VE	120VE	150VE	
Capacità serbatoio	l	50	80	100	120	140	
Dimensioni	X	mm	440	440	440	440	
	Y	mm	545	750	970	1115	1235
	Z	mm	460	460	460	460	460
	A	mm	200	180	180	190	195
	B	mm	-	-	-	915	1035
	C	mm	265	265	265	265	265
	D	mm	100	100	100	100	100
E	mm	130	130	130	130	130	
G	pollici	1/2"	1/2"	1/2"	1/2"	1/2"	
Potenza	W	1200	1200	1500	1500	1500	
Voltaggio	V	220/240	220/240	220/240	220/240	220/240	
Tempo di riscaldamento $\Delta t$ (45°C)		2h, 20'	3h, 45'	3h, 45'	4h, 40'	5h, 20'	
Pressione di esercizio	bar	8	8	8	8	8	
Spessore acciaio	mm	18/10	18/10	18/10	18/10	18/10	
Spessore isolamento	mm	18	18	18	18	18	
Indice di protezione	IP	23	23	23	23	23	
Peso netto	kg	17	22	26	29,2	37,5	



ORIZZONTALE		50HO	80HO	100HO	120HO	150HO	
Capacità serbatoio	l	50	80	100	120	140	
Dimensioni	X	mm	565	770	990	1255	
	Y	mm	440	440	440	440	440
	Z	mm	460	460	460	460	460
	A	mm	200	180	180	190	195
	B	mm	360	550	765	915	1035
	C	mm	265	265	265	265	265
	D	mm	100	100	100	100	100
E	mm	230	230	230	230	230	
G	pollici	1/2"	1/2"	1/2"	1/2"	1/2"	
Potenza	W	1200	1200	1500	1500	1500	
Voltaggio	V	220/240	220/240	220/240	220/240	220/240	
Tempo di riscaldamento $\Delta t$ (45°C)		2h, 20'	3h, 45'	3h, 45'	4h, 40'	5h, 20'	
Pressione di esercizio	bar	8	8	8	8	8	
Spessore acciaio	mm	18/10	18/10	18/10	18/10	18/10	
Spessore isolamento	mm	18	18	18	18	18	
Indice di protezione	IP	23	23	23	23	23	
Peso netto	kg	17	22	26	29,2	37,5	

Previsti con raccordi acqua a sinistra o a destra.



CALDAIA VETROPORCELLANATA



ISOLAMENTO PRIVO DI CFC



SPIA DI FUNZIONAMENTO



FLANGIA 5 BULLONI



TRIPLA SICUREZZA



FINITURA EPOSSIDICA



ANODO DI MAGNESIO



INDICE DI PROTEZIONE



COMPONENTI RICICLABILI

**Risparmio energetico e  
tanta acqua calda.**





## **HYDROTOP MT, HYDROTECH MT**

*Gli scaldacqua a parete FER*

*sono disponibili anche nella versione mistotermo,  
che prevede un doppio sistema di produzione  
dell'acqua calda sanitaria.*



## Risparmio energetico e tanta acqua calda.



### HYDROTOP MT

Gli scaldacqua della serie HYDROTOP e HYDROTECH mistotermo sono disponibili nella sola versione verticale con gli attacchi ausiliari sia a destra che a sinistra.



### HYDROTECH MT

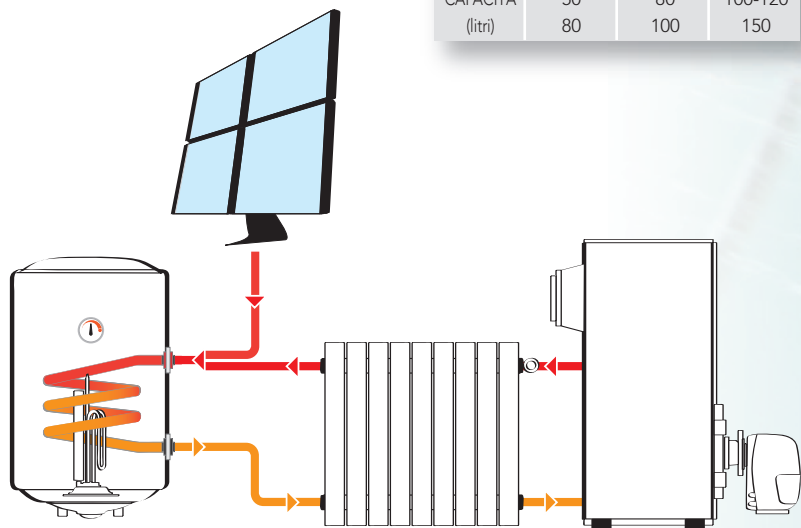
Le versioni mistotermo HYDROTOP e HYDROTECH oltre alla resistenza elettrica ad immersione di tipo "BLUE FOREVER" (comune a tutti gli altri scaldabagni di media capacità) sono forniti di un secondo scambiatore a serpentino, in acciaio porcellanato, integrato nel bollitore, il quale può essere collegato in ricircolo con l'impianto di riscaldamento centralizzato o con un sistema di produzione di energia alternativa ed ecocompatibile, come un impianto a pannelli solari o un termocamino.

I due sistemi possono essere impiegati in contemporanea o separatamente.

Questa soluzione permette di ottenere un consistente risparmio energetico e una maggiore rapidità nel raggiungimento della temperatura desiderata.

Scegli il modello in base a quanta acqua ti serve

PRELIEVI D'ACQUA	2	3	4
CAPACITÀ (litri)	50 80	80 100	100-120 150



#### > SISTEMA DI RISCALDAMENTO COMBINATO (resistenza + scambiatore)

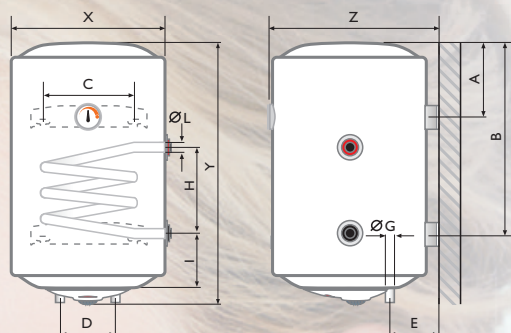
Rappresenta il modo più rapido di portare l'acqua del boiler alla giusta temperatura, in quanto le due fonti di calore concorrono insieme ad espletare questa funzione. In questo caso si ottengono tempi rapidissimi di riscaldamento e un ridotto impiego dell'energia elettrica usata dalla resistenza ad immersione.

#### > RISCALDAMENTO SOLO CON SCAMBIATORE

È questa la soluzione di massima economicità d'esercizio: in questo caso il riscaldamento dell'acqua all'interno del boiler avviene solo per conduzione con l'acqua calda dell'impianto di riscaldamento, condizione sempre presente durante il periodo invernale. Il riscaldamento con scambiatore può rappresentare il sistema ideale anche in estate, nel caso in cui la fonte di calore provenga da un impianto ecocompatibile.

#### > RISCALDAMENTO SOLO CON RESISTENZA

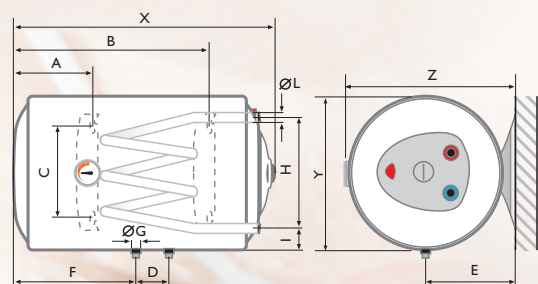
In estate, in mancanza di impianti alternativi di produzione di energia, lo scaldacqua può essere utilizzato tradizionalmente con il solo impiego della resistenza elettrica.



**\* TEMPI DI RISCALDAMENTO SOLO CON RESISTENZA ELETTRICA**

**\*\* TEMPI DI RISCALDAMENTO COMBINATO**

L'uso del sistema combinato (resistenza+scambiatore) permette una riduzione di circa il 60% dei tempi di riscaldamento.



VERTICALE		80VEMT	100VEMT	120VEMT	150VEMT	
Capacità serbatoio	l	80	100	120	140	
Dimensioni	X	mm	440	440	440	440
	Y	mm	750	970	1115	1235
	Z	mm	460	460	460	460
	A	mm	180	180	190	195
	B	mm	-	-	915	1035
	C	mm	265	265	265	265
	D	mm	100	100	100	100
	E	mm	130	130	130	130
	F	mm	-	-	-	-
	G	pollici	1/2"	1/2"	1/2"	1/2"
H	mm	240	240	240	240	
I	mm	217	217	217	217	
L	pollici	1/2"	1/2"	1/2"	1/2"	
Potenza	W	1200	1500	1500	1500	
Voltaggio	V	220/240	220/240	220/240	220/240	
Superficie scambiatore	m <sup>2</sup>	0,25	0,25	0,25	0,25	
Tempo di riscaldamento	* $\Delta t$ (45°C)	3h, 45'	3h, 45'	4h, 40'	5h, 20'	
	** $\Delta t$ (45°C)	1h, 45'	1h, 45'	2h, 10'	2h, 35'	
Pressione di esercizio	bar	8	8	8	8	
Spessore acciaio	mm	18/10	18/10	18/10	18/10	
Spessore isolamento	mm	18	18	18	18	
Indice di protezione	IP	23	23	23	23	
Peso netto	kg	26	30	33,2	41,5	

ORIZZONTALE		80HOMT	100HOMT	120HOMT	150HOMT	
Capacità serbatoio	l	80	100	120	140	
Dimensioni	X	mm	770	990	1135	1255
	Y	mm	440	440	440	440
	Z	mm	460	460	460	460
	A	mm	180	180	190	195
	B	mm	550	765	915	1035
	C	mm	265	265	265	265
	D	mm	100	100	100	100
	E	mm	230	230	230	230
	F	mm	345	565	715	845
	G	pollici	1/2"	1/2"	1/2"	1/2"
H	mm	240	240	240	240	
I	mm	217	217	217	217	
L	pollici	1/2"	1/2"	1/2"	1/2"	
Potenza	W	1200	1500	1500	1500	
Voltaggio	V	220/240	220/240	220/240	220/240	
Superficie scambiatore	m <sup>2</sup>	0,25	0,25	0,25	0,25	
Tempo di riscaldamento	* $\Delta t$ (45°C)	3h, 45'	3h, 45'	4h, 40'	5h, 20'	
	** $\Delta t$ (45°C)	1h, 45'	1h, 45'	2h, 10'	2h, 35'	
Pressione di esercizio	bar	8	8	8	8	
Spessore acciaio	mm	18/10	18/10	18/10	18/10	
Spessore isolamento	mm	18	18	18	18	
Indice di protezione	IP	23	23	23	23	
Peso netto	kg	26	30	33,2	41,5	



CALDAIA VETROPORCELLANATA



ISOLAMENTO PRIVO DI CFC



SPIA DI FUNZIONAMENTO



FLANGIA 5 BULLONI



TRIPLA SICUREZZA



FINITURA EPOSSIDICA



ANODO DI MAGNESIO

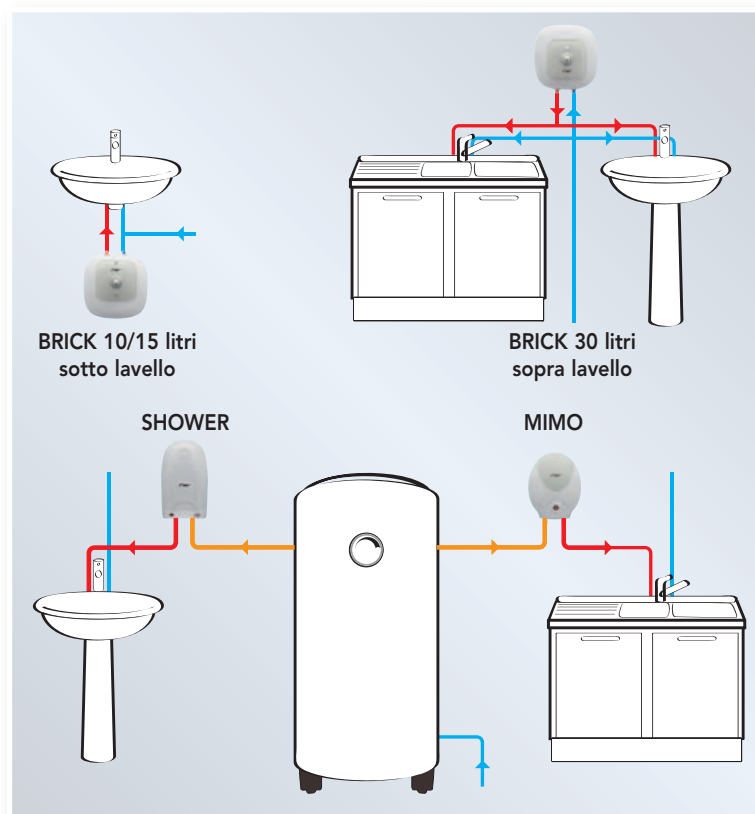


INDICE DI PROTEZIONE



COMPONENTI RICICLABILI

## Piccoli litraggi sopra e sotto lavello



I piccoli scaldacqua sono la soluzione ideale per ottenere rapidamente acqua calda in ogni situazione, sia in modo autonomo che in abbinamento con un sistema centralizzato. Con BRICK, SHOWER e MIMO è possibile aggiungere un punto di prelievo di acqua calda in zone della casa non servite dall'impianto centrale, o dove un sanitario vero e proprio non esiste. In questo caso sarà sufficiente disporre di una fornitura di acqua fredda e di una presa di corrente per poter installare con estrema facilità uno degli apparecchi e servire fino a due punti di prelievo.

Gli scaldacqua per piccoli litraggi possono essere installati anche in linea con un accumulo sanitario. In questo caso permettono di portare l'acqua fino alla massima temperatura (60°C) solo in prossimità del punto di prelievo, mantenendo il resto dell'accumulo a temperature relativamente basse. In questo modo si ottengono elevate prestazioni con un notevole risparmio energetico.







## **BRICK, SHOWER, MIMO**

*Veloci e facili da installare,  
in versione indipendente  
o in linea con l'impianto  
centralizzato.*

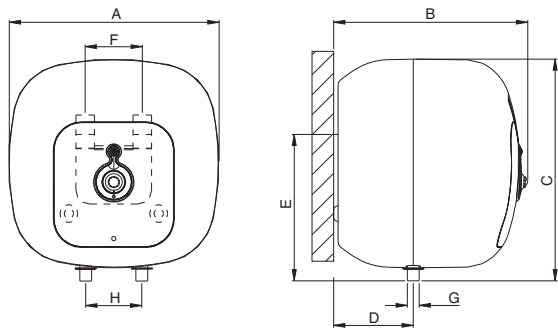
## BRICK

**GARANZIA  
2 ANNI**



Per uso domestico, abbina semplicità di utilizzo alla possibilità di una facile installazione anche in carenza di spazio, grazie alle dimensioni particolarmente compatte. Ideale per le piccole necessità di acqua calda (cucina, doccia) è disponibile nei modelli con capacità da 15 litri in versione sopra e sotto lavello e da 30 litri in versione sopra lavello. Sono equipaggiati con:

- > Involucro esterno in ABS.
- > Resistenza elettrica da 1500 W.
- > Controllo termostatico con sonda immersa.
- > Anodo di magnesio.
- > Interruttore ON/OFF.
- > Lampada spia per indicazione accensione e spegnimento.
- > Regolazione manuale esterna del livello di temperatura.
- > Valvola idraulica tarata a 8,5 bar, con leva di svuotamento.
- > Collegamento elettrico con cavo di alimentazione fornito di serie (spina non fornita).



\*S = Sottolavello

BRICK		SG10	SG10 S	SG15	SG15 S	SG30	
Capacità serbatoio	l	10	10	15	15	30	
Dimensioni	A	mm	340	340	375	375	453
	B	mm	290	290	345	345	412
	C	mm	350	350	388	388	466
	D	mm	85	85	85	85	115
	E	mm	259	259	278	278	336
	F	mm	66	66	66	66	66
	G	pollici	1/2"	1/2"	1/2"	1/2"	1/2"
	H	mm	100	100	100	100	100
Pressione di esercizio	N/cm <sup>2</sup>	80	80	80	80	80	
Potenza elettrica	W	1500	1500	1500	1500	1500	
Tempo di riscaldamento	20+55°C	25 min.	25 min.	35 min.	35 min.	75 min.	
Indice di protezione	IP	24	24	24	24	24	
Peso netto	kg	7,5	7,5	8,5	8,5	12	

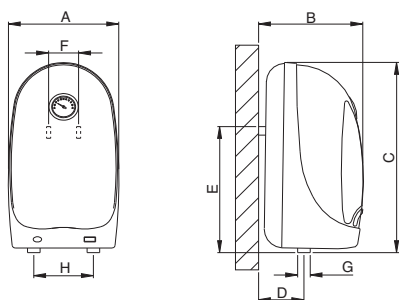
## SHOWER

**GARANZIA  
2 ANNI**



Adatto ad essere installato ovunque e con la massima semplicità. Disponibile nel modello con capacità del serbatoio da 12 litri, risulta ideale nelle situazioni in cui sono richieste piccole quantità d'acqua senza lunghe attese (cucina, garage, uffici e locali pubblici). È equipaggiato con:

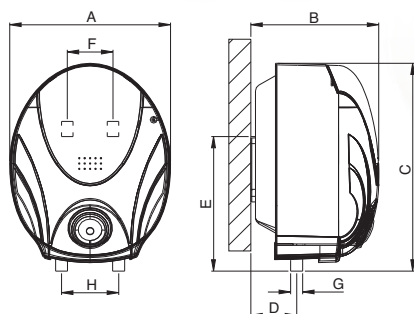
- > Involucro esterno in ABS.
- > Resistenza elettrica da 1500 W.
- > Controllo termostatico con sonda immersa.
- > Anodo di magnesio.
- > Interruttore ON/OFF.
- > Lampada spia per indicazione accensione e spegnimento.
- > Indicatore livello di temperatura.
- > Regolazione manuale esterna del livello di temperatura.
- > Valvola idraulica tarata a 8,5 bar, con leva di svuotamento.
- > Collegamento elettrico con cavo di alimentazione fornito di serie (spina non fornita).



SHOWER		HN12	
Capacità serbatoio	l	12	
Dimensioni	A	mm	295
	B	mm	250
	C	mm	495
	D	mm	80
	E	mm	350
	F	mm	80
	G	pollici	1/2"
	H	mm	100
Pressione di esercizio	MPa	0,8	
Potenza elettrica	W	1500	
Tempo di riscaldamento	20+55°C	25 min.	
Indice di protezione	IP	X4	
Peso netto	kg	6	

# MIMO

**GARANZIA  
2 ANNI**



È il più piccolo dell'intera gamma di scaldacqua elettrici FER. Con una capacità di 5,5 litri è in grado di garantire in tempi rapidi le quantità di acqua calda necessarie per le esigenze di uffici e locali pubblici.

È equipaggiato con:

- > Involucro esterno in ABS.
- > Resistenza elettrica da 800 W.
- > Controllo termostatico con sonda immersa.
- > Anodo di magnesio.
- > Interruttore ON/OFF.
- > Lampada spia per indicazione accensione e spegnimento.
- > Valvola idraulica tarata a 8,5 bar, con leva di svuotamento.
- > Collegamento elettrico con cavo di alimentazione fornito di serie (spina non fornita).

MIMO		HD5.5	
Capacità serbatoio	l		5,5
Dimensioni	A	mm	280
	B	mm	225
	C	mm	380
	D	mm	80
	E	mm	290
	F	mm	80
	G	pollici	1/2"
	H	mm	100
Pressione di esercizio	N/cm <sup>2</sup>		80
Potenza elettrica	W		800
Tempo di riscaldamento	20+55°C		23 min.
Indice di protezione	IP		X4
Peso netto	kg		4,5

**La giusta quantità di acqua calda  
proprio dove ti serve**



CALDAIA VETROPORCELLANATA



FLANGIA 5 BULLONI



ANODO DI MAGNESIO



ISOLAMENTO PRIVO DI CFC



TRIPLA SICUREZZA



INDICE DI PROTEZIONE



INTERRUTTORE ACCENSIONE



SPIA DI FUNZIONAMENTO



ESTERNO ANTIURTO



COMPONENTI RICICLABILI



Nell'ottica della ricerca del miglioramento continuo della propria gamma produttiva, al fine di aumentare il livello di soddisfazione del Cliente, l'Azienda precisa che le caratteristiche estetiche e/o dimensionali, i dati tecnici e gli accessori possono essere soggetti a variazione.

Per conoscere la nostra Organizzazione Commerciale e/o l'elenco dei Centri di Assistenza: visitate il sito internet [www.industriever.it](http://www.industriever.it)

**Per qualsiasi informazione riguardante i prodotti e l'Assistenza Tecnica contattare:**

Numero Verde  
**800-59-60-40**



**Fer**  
CLIMA CON CARATTERE