

SCALDABAGNI

 **IMMERGAS**



# SCALDABAGNI

Murali istantanei a gas



ETICHETTA ENERGETICA E NORMATIVA ErP

# SIAMO PRONTI A FARE LA NOSTRA PARTE PER L'AMBIENTE

Si tratta di una direttiva molto importante stabilita dall'Unione Europea ed è nello stesso tempo una strada decisiva che porterà tutta l'Europa a ridurre l'inquinamento e a migliorare la vita dei cittadini. La direttiva ErP (2009/125/CE) - la sigla sta per "**Energy Related Products**" - fissa infatti punti di riferimento molto precisi per la fabbricazione di prodotti eco-compatibili e definisce i requisiti minimi obbligatori delle prestazioni energetiche e ambientali per gli strumenti che consumano energia.

L'obiettivo è raggiungere il famoso 20-20-20 entro il 2020. Questa ripetizione del numero 20 serve a ricordare più facilmente a tutti i **tre scopi centrali della normativa**

- AUMENTARE L'EFFICIENZA ENERGETICA DELLE MACCHINE CHE CONSUMANO ENERGIA DEL **20%**
- RIDURRE LE EMISSIONI DI ANIDRIDE CARBONICA (CO<sub>2</sub>) IN ATMOSFERA DEL **20%**
- RAGGIUNGERE UNA PERCENTUALE DI ENERGIE RINNOVABILI SUL CONSUMO FINALE DEL **20%**

Due date in particolare sono state stabilite per dettare i tempi dell'adeguamento.

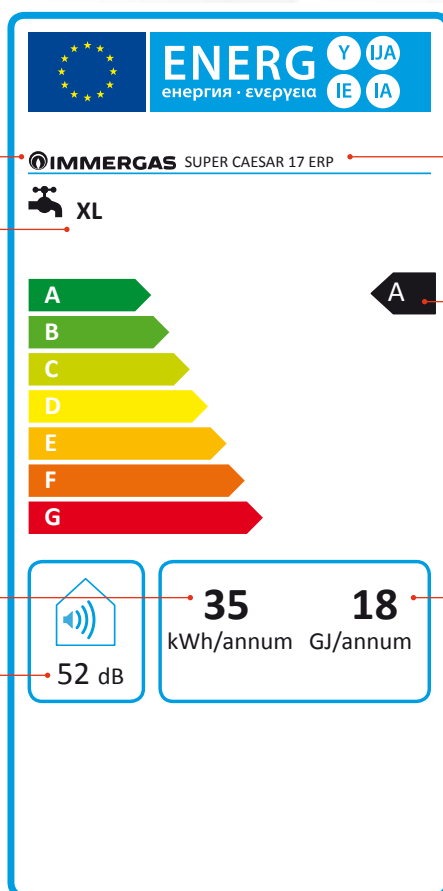
Dal **1 AGOSTO 2015** è obbligatorio **immettere sul mercato** apparecchi dotati di circolatori a basso consumo.

Dal **26 SETTEMBRE 2015** entrano ufficialmente in vigore le Direttive ErP e ELD con obbligo di **immettere sul mercato** apparecchi dotati di etichetta energetica.

Per **immissione sul mercato** si intende la prima fatturazione da parte di Immergeas al rivenditore.

Se l'apparecchio è stato immesso sul mercato prima del 1 agosto/26 settembre 2015, **può essere venduto, installato e messo in servizio senza limiti temporali**. Le disposizioni ErP e ELD non sono retroattive.





Nome del fabbricante

Funzione acqua calda sanitaria  
Taglia (capacità di prelievo)

Denominazione modello

Classe energetica relativa alla  
funzione acqua calda sanitaria

Consumo annuale  
di energia elettrica per  
funzione acqua calda sanitaria

Consumo annuale di  
combustibile per funzione  
acqua calda sanitaria

Livello di potenza sonora

## DIRETTIVA ELD: TUTTO CHIARO IN ETICHETTA

L'Unione Europea ha reso obbligatorio il nuovo sistema di etichettatura energetica per consentire ai consumatori di capire subito il livello di compatibilità ambientale dei singoli prodotti. La Direttiva Labelling (2010/30/CE) prevede infatti che ogni articolo soggetto alla Direttiva ErP sia dotato di un'etichetta per evidenziare non solo la classe di efficienza energetica ma anche altre prestazioni come la potenza sonora, l'utilizzo, la potenza termica.

**IMMERGAS PARTECIPA CON PARTICOLARE CONVINZIONE A QUESTI ADEGUAMENTI, CONSAPEVOLE CHE SOLO UN MERCATO CHE STIMOLA LE TECNOLOGIE A PIÙ ALTA EFFICIENZA ENERGETICA PUÒ ESSERE RISPETTOSO DELL'AMBIENTE.**



# GAMMA SCALDABAGNI

Murali compatti, istantanei, a camera stagna e a camera aperta

La gamma di scaldabagni Immergas offre prodotti compatti per la produzione istantanea di acqua calda sanitaria. La gamma si presenta in vari allestimenti per soddisfare le diverse esigenze impiantistiche e di spazio:

- versioni **a tiraggio forzato CAESAR ErP**, installabili all'interno dell'abitazione, all'esterno in luogo parzialmente protetto oppure ad incasso nella parete esterna dell'edificio (con recupero di spazio abitativo)
- versioni **a camera aperta JULIUS ErP**, dalle dimensioni estremamente ridotte (solo 23 cm di profondità), collocabili all'interno dell'abitazione, ad esempio in un pensile della cucina.

L'intera gamma può funzionare alimentata con combustibili quali il metano, il GPL o l'aria propanata (50% aria – 50% propano); in quest'ultimo caso, è sufficiente ordinare lo specifico kit di trasformazione (vedi optional pag. 14). Le versioni JULIUS ErP non necessitano di alimentazione elettrica.

Installabili in sostituzione di scaldabagni elettrici, possono godere delle detrazioni fiscali del 50% per "ristrutturazioni edilizie" e interventi finalizzati al risparmio energetico su edifici esistenti.





## MASSIMO COMFORT SANITARIO

Ideale nella sostituzione di apparecchi obsoleti, la gamma scaldabagni Immergas è nata per soddisfare le esigenze di acqua calda sanitaria e si caratterizza per l'**ottima sensibilità idraulica** grazie all'elettronica che assicura il corretto funzionamento anche con ridotti prelievi e scarsa pressione idrica.

Le versioni CAESAR ErP, dotate di misuratore di portata e doppia sonda sanitaria NTC, garantiscono inoltre **la massima stabilità della temperatura dell'acqua calda sanitaria** durante tutta la durata del prelievo e ottimizzano l'abbinamento a sistemi solari.

SUPER CAESAR ErP rappresenta il top della gamma di scaldabagni Immergas fornendo **ben 17 l/min** con un  $\Delta t$  25 °C.

*Gli scaldabagni Immergas sono costruiti a regola d'arte, conformi alle norme tecniche dell'UNI (UNI-CIG) e del CEI per la salvaguardia della sicurezza.*

*Gli scaldabagni sono disponibili nelle versioni per gas metano e GPL.*

*Nel corso della vita utile dei prodotti, le prestazioni sono influenzate da fattori esterni, come ad es. la durezza dell'acqua sanitaria, gli agenti atmosferici, le incrostazioni nell'impianto, e così via. I dati dichiarati si riferiscono ai prodotti nuovi e correttamente installati ed utilizzati, nel rispetto delle norme vigenti.*

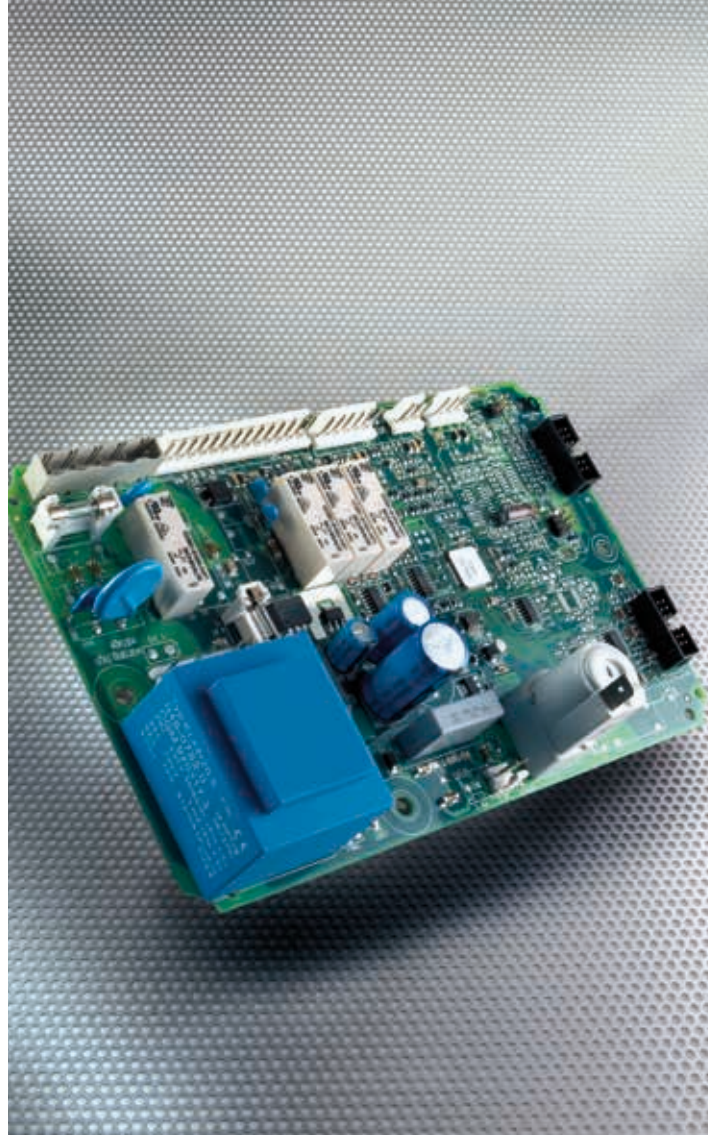
*N.B.: si raccomanda di fare eseguire una corretta manutenzione periodica.*

# SUPER CAESAR 17 ErP CAESAR 14 ErP

Scaldabagni murali compatti, istantanei, a camera stagna e tiraggio forzato







### FLESSIBILITÀ D'INSTALLAZIONE

SUPER CAESAR 17 ErP e CAESAR 14 ErP sono estremamente versatili. **L'installazione** è consentita **all'interno** dell'abitazione, **all'esterno** in luogo parzialmente protetto (ad es. sotto un balcone) oppure **ad incasso** nella parete esterna dell'abitazione (utilizzando l'apposito telaio OMNI CONTAINER) con conseguente recupero di spazio abitativo. Possono inoltre essere installati in locali ad uso bagno nel rispetto delle norme UNI 7129:2015 e CEI 64-8, fatti salvi regolamenti locali più restrittivi.

**Grado di protezione elettrica IPX5D.**

### AMPIA GAMMA DI KIT FUMI ORIGINALI

Per queste versioni è possibile installare la specifica fumisteria ad innesto "Serie Blu" con kit concentrici e sdoppiati, risolvendo le diverse situazioni impiantistiche. I kit sono realizzati in alluminio e completi di guarnizioni che garantiscono la tenuta. Il sistema di aggancio ad innesto consente rapidità e funzionalità di installazione. È inoltre possibile installare lo scaldabagno all'esterno in luogo parzialmente protetto, utilizzando l'idoneo kit di copertura superiore ed il solo kit di espulsione fumi.

### TEMPERATURA SOTTO CONTROLLO

La scheda elettronica a microprocessore assicura la massima stabilità della temperatura dell'acqua calda alle utenze sanitarie. Il misuratore di portata e la doppia sonda sanitaria NTC ottimizzano i consumi di gas in funzione della quantità di acqua prelevata e della temperatura selezionata.

### FUNZIONE SOLARE

Grazie all'introduzione della sonda NTC sull'ingresso sanitario, SUPER CAESAR 17 ErP e CAESAR 14 ErP sono dotati di funzione solare. Tale funzione inibisce l'accensione del bruciatore quando la temperatura dell'acqua in ingresso è prossima al valore sanitario impostato. È pertanto possibile collegare lo scaldabagno in serie ad un bollitore solare, interponendo semplicemente una valvola miscelatrice termostatica.

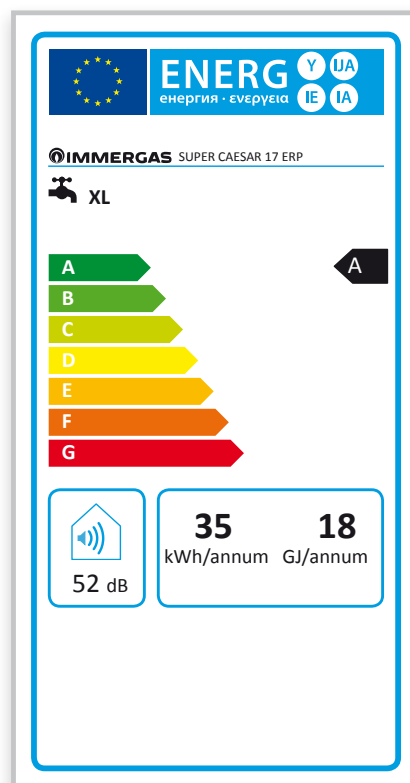


Caratteristiche tecniche	Unità di misura	SUPER CAESAR 17 ErP	CAESAR 14 ErP
Codice scaldabagno metano Codice scaldabagno GPL		3.025677 3.025677GPL	3.025676 3.025676GPL
Certificato CE		0476CQ0633	0476CQ0633
Codice dima		1.019188	1.019188
Scaldabagni per pallet	n°	14	14
Portata termica nominale massima	kW (kcal/h)	33,7 [28.958]	27,6 [23.711]
Potenza termica massima utile	kW (kcal/h)	29,8 [25.628]	24,4 [20.984]
Portata termica nominale minima	kW (kcal/h)	9,7 [8.382]	9,0 [7.748]
Potenza termica minima utile	kW (kcal/h)	7,7 [6.622]	7,0 [6.020]
Portata di gas al bruciatore (metano) max/min	m³/h	3,56/1,03	2,92/0,95
Portata di gas al bruciatore (butano) max/min	kg/h	2,66/0,77	2,18/0,71
Portata di gas al bruciatore (propano) max/min	kg/h	2,62/0,76	2,14/0,70
Portata di gas al bruciatore (aria propanata) max/min	m³/h	2,76/0,80	2,26/0,74
Portata specifica in servizio continuo di acqua sanitaria (Δt 25 °C) in miscelazione	l/min	17,0	14,0
Portata specifica in servizio continuo di acqua sanitaria (Δt 50 °C)	l/min	8,5	7,0
Pressione minima dinamica di esercizio (in salita)	bar	0,25	0,25
Pressione massima di esercizio	bar	10,0	10,0
Prelievo minimo acqua calda sanitaria (in salita)	l/min	2,5	2,5
Prelievo minimo acqua calda sanitaria (in discesa)	l/min	2,0	2,0
Alimentazione elettrica	(V/Hz)	230 / 50	230 / 50
Grado di isolamento elettrico	IP	X5D	X5D
Peso scaldabagno pieno d'acqua (vuoto)	kg	23,0 [22,0]	23,0 [22,0]

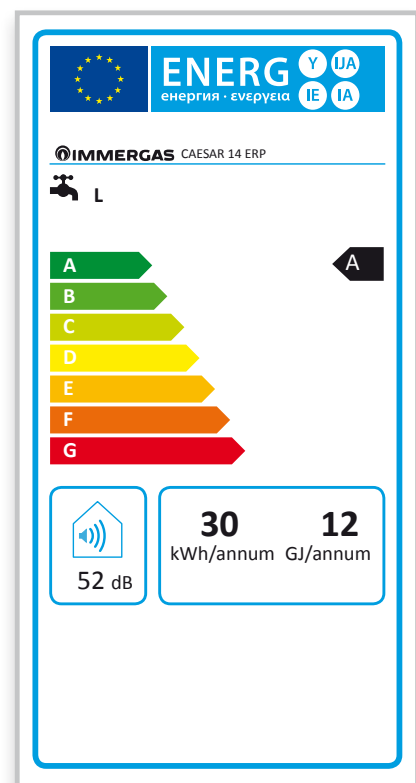
### SCHEDA DI PRODOTTO

In base alla direttiva ELD per ogni scaldabagno viene riportata l'etichetta (in conformità al regolamento 811/2013) per consentire una valutazione da parte del cliente. L'etichetta viene riportata oltre che nella documentazione a corredo dell'apparecchio, anche sul sito [immergas.com](http://immergas.com) nella pagina relativa ad ogni apparecchio.

#### SUPER CAESAR 17 ErP

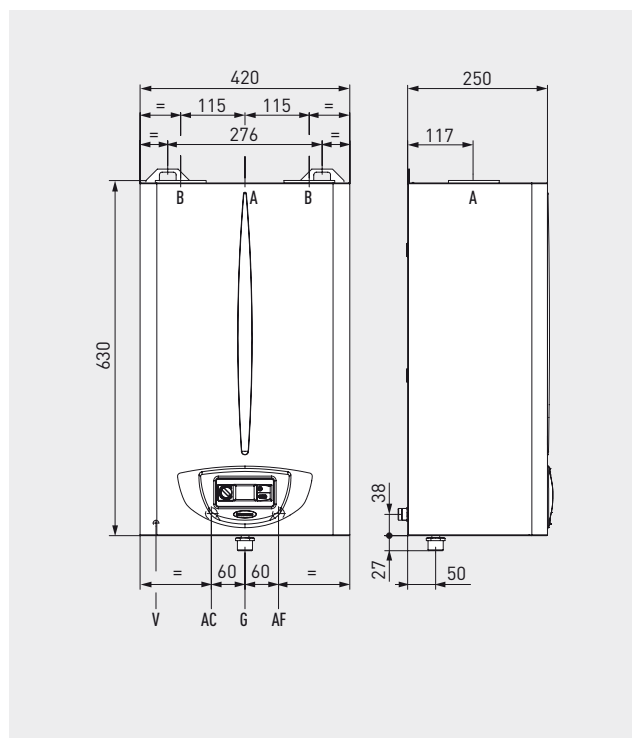


#### CAESAR 14 ErP

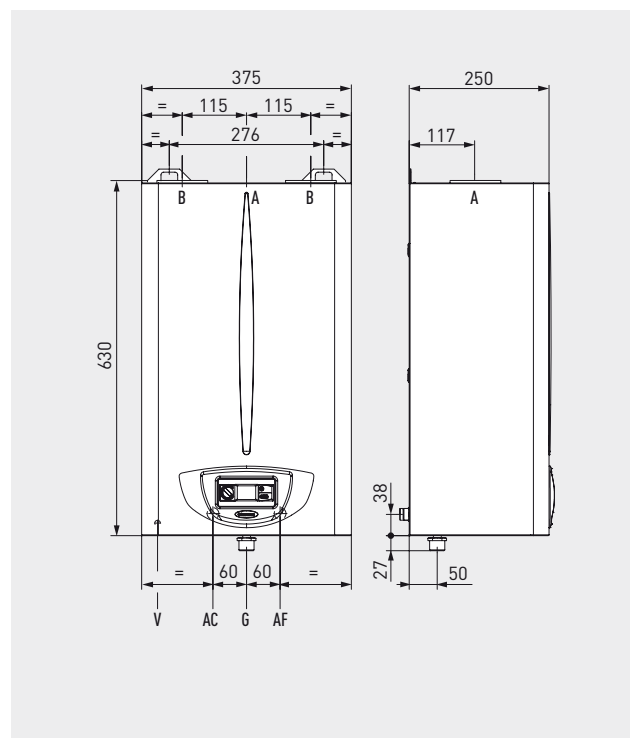




SUPER CAESAR 17 ErP



CAESAR 14 ErP

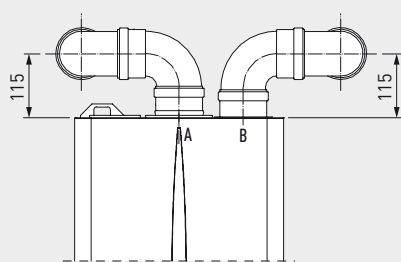


Legenda

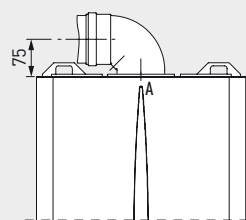
- G** Alimentazione gas
- AC** Uscita acqua calda sanitaria
- AF** Entrata acqua fredda sanitaria
- V** Allacciamento elettrico
- A** Aspirazione/scarico
- B** Aspirazione aria

Attacchi

Gas	Acqua sanitaria	
	AC	AF
G	AC	AF
3/4"	1/2"	1/2"



Quota kit separatore Ø 80/80



Quota kit concentrico Ø 60/100

Nota: SUPER CAESAR 17 ErP e CAESAR 14 ErP utilizzano i kit fumisteria "Serie Blu" della gamma caldaie convenzionali Immergas.

Per una corretta installazione nel rispetto delle norme, si raccomanda di utilizzare **kit fumi forniti e garantiti dal costruttore dell'apparecchio** come indicato dalla norma UNI CIG 7129-3:2015 al punto 4.5.1. "Apparecchi di tipo C muniti di ventilatore".



# JULIUS 11 ErP JULIUS 14 ErP

Scaldabagni murali compatti, istantanei, a camera aperta e tiraggio naturale





#### **DESIGN ULTRA COMPATTO**

Le ridotte dimensioni d'ingombro (solo 23 cm di profondità) ne consentono l'installazione anche in locali con spazi limitati oppure all'interno dei pensili della cucina.

#### **OTTIMO CONTROLLO TEMPERATURA**

La valvola gas modulante parzializza la portata gas al bruciatore garantendo un consumo proporzionale alla quantità di acqua calda sanitaria richiesta dall'utente.

#### **ACCENSIONE ELETTRONICA A BATTERIE**

Consente l'installazione degli apparecchi anche in ambienti non provvisti di rete elettrica.

#### **DISPOSITIVO DI SICUREZZA CAMINO**

Nel caso di insufficiente tiraggio del camino, interviene spegnendo lo scaldabagno.



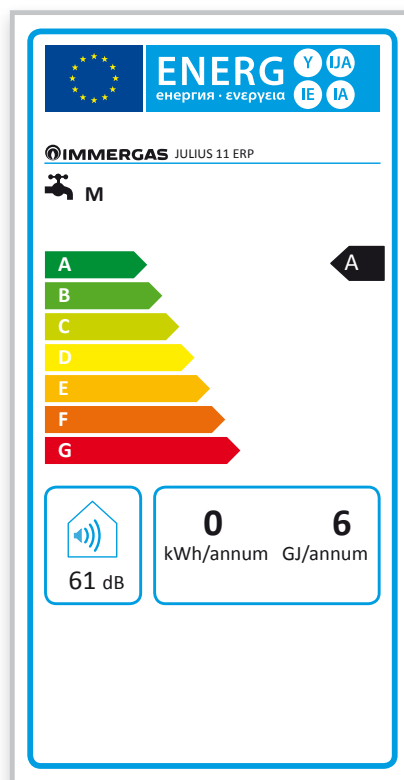


Caratteristiche tecniche	Unità di misura	JULIUS 11 ErP	JULIUS 14 ErP
Codice scaldabagno metano Codice scaldabagno GPL		3.025674 3.025674GPL	3.025675 3.025675GPL
Certificato CE		0476CQ0633	0476CQ0633
Codice dima		1.019188	1.019188
Scaldabagni per pallet	n°	14	14
Portata termica nominale massima	kW (kcal/h)	22,8 (19.621)	27,3 (23.446)
Potenza termica massima utile	kW (kcal/h)	20,1 (17.286)	24,4 (20.984)
Portata termica nominale minima	kW (kcal/h)	9,0 (7.725)	11,1 (9.588)
Potenza termica minima utile	kW (kcal/h)	7,8 (6.708)	9,8 (8.428)
Portata di gas al bruciatore (metano) max/min	m³/h	2,41/0,95	2,89/1,18
Portata di gas al bruciatore (butano) max/min	kg/h	1,80/0,71	2,15/0,88
Portata di gas al bruciatore (propano) max/min	kg/h	1,77/0,70	2,12/0,87
Portata di gas al bruciatore (aria propanata) max/min	m³/h	1,87/0,74	2,24/0,92
Portata specifica in servizio continuo di acqua sanitaria (Δt 25 °C) in miscelazione	l/min	12,0	14,0
Portata specifica in servizio continuo di acqua sanitaria (Δt 50 °C)	l/min	5,75	6,8
Pressione minima dinamica di esercizio (in salita)	bar	0,29 (Δt 25 °C) 0,16 (Δt 50 °C)	0,27 (Δt 25 °C) 0,14 (Δt 50 °C)
Pressione massima di esercizio	bar	10,0	10,0
Prelievo minimo acqua calda sanitaria (in salita)	l/min	5,63 (Δt 25 °C) 2,87 (Δt 50 °C)	5,90 (Δt 25 °C) 3,25 (Δt 50 °C)
Prelievo minimo acqua calda sanitaria (in discesa)	l/min	4,42 (Δt 25 °C) 2,25 (Δt 50 °C)	4,37 (Δt 25 °C) 2,42 (Δt 50 °C)
Alimentazione elettrica		2 Batterie x LR20 1,5 V Alcaline	2 Batterie x LR20 1,5 V Alcaline
Peso scaldabagno pieno d'acqua (vuoto)	kg	12,0 (11,1)	14,0 (13,0)

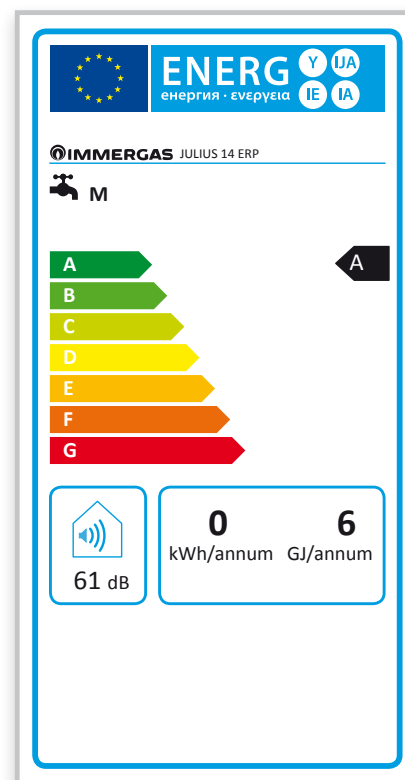
### SCHEDA DI PRODOTTO

In base alla direttiva ELD per ogni scaldabagno viene riportata l'etichetta (in conformità al regolamento 811/2013) per consentire una valutazione da parte del cliente. L'etichetta viene riportata oltre che nella documentazione a corredo dell'apparecchio, anche sul sito immergas.com nella pagina relativa ad ogni apparecchio.

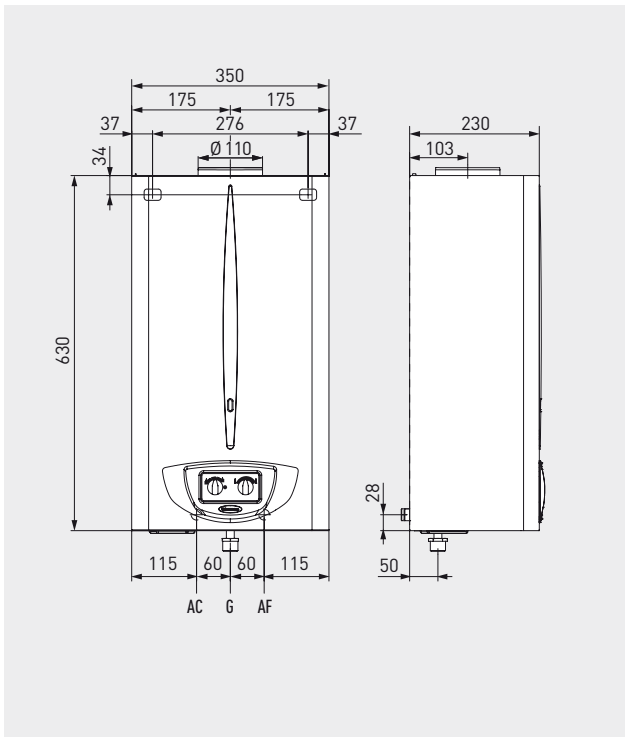
JULIUS 11 ErP



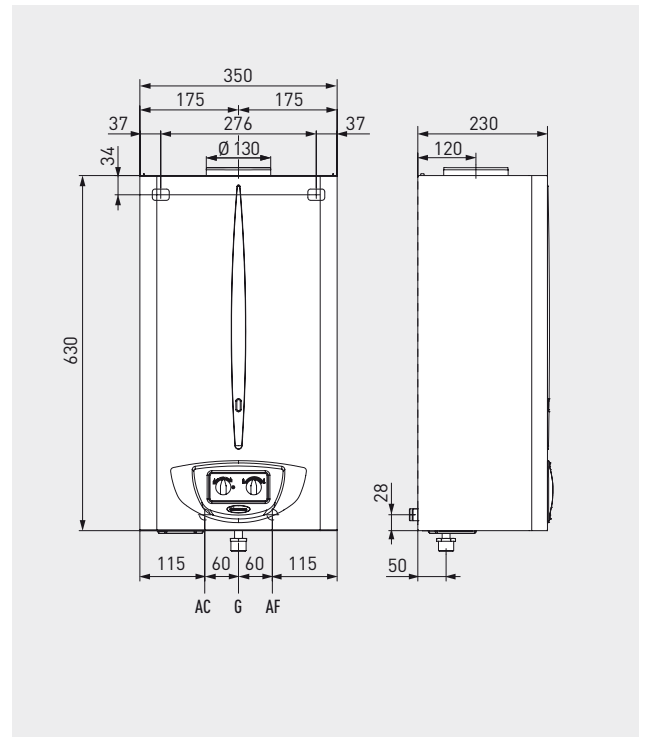
JULIUS 14 ErP



### JULIUS 11 ErP



### JULIUS 14 ErP



#### Legenda

- G** Alimentazione gas
- AC** Uscita acqua calda sanitaria
- AF** Entrata acqua fredda sanitaria

#### Attacchi


Gas	Acqua sanitaria	
	AC	AF
<b>G</b>	<b>AC</b>	<b>AF</b>
3/4"	1/2"	1/2"

*Gli scaldabagni JULIUS non possono essere installati in locali ad uso bagno (rif. norma UNI 7129:2015).*



All'interno della gamma di optional è possibile trovare ogni accessorio di completamento per l'installazione degli scaldabagni. Tutti gli accessori Immergas godono di una garanzia convenzionale di 2 anni grazie al servizio degli stessi Centri di Assistenza Tecnica Autorizzati che operano per gli apparecchi.


### Kit dosatore polifosfati

Tipologia		Codice
Kit dosatore di polifosfati (solo per installazione all'interno)		3.014114

### Kit allacciamenti idraulici

Kit allacciamento universale		3.015027
------------------------------	--	----------

### Rubinetto intercettazione gas

Kit rubinetto intercettazione gas a 90°		3.014145
---	---	----------

### Kit regolatore di pressione ingresso gas

Kit regolatore ingresso gas per scaldabagni JULIUS ErP		3.014607
--	--	----------

### Kit aria propanata

Kit aria propanata JULIUS 11 ErP		3.022289
Kit aria propanata JULIUS 14 ErP		3.022290
Kit conversione aria propanata (50% aria – 50% propano) SUPER CAESAR 17 ErP e CAESAR 14 ErP		3.022291

### Kit antigelo -15 °C

Kit antigelo per SUPER CAESAR 17 ErP e CAESAR 14 ErP		3.014113
--	--	----------

### OMNI CONTAINER

Telaio da incasso universale		3.016991
------------------------------	--	----------

### Kit allacciamento OMNI CONTAINER

Kit gruppo allacciamento installazione per SUPER CAESAR 17 ErP e CAESAR 14 ErP (inseriti in OMNI CONTAINER)		3.017307
---	--	----------

### Kit copertura per luoghi parzialmente protetti

Kit copertura superiore SUPER CAESAR 17 ErP		3.015980
Kit copertura superiore CAESAR 14 ErP		3.014201





## 600 CENTRI ASSISTENZA IN TUTTA ITALIA

Sempre affidabili, aggiornati, disponibili, efficienti.

È la rete più capillare d'Italia ed è composta da tecnici e professionisti formati, informati, selezionati per disponibilità, impegno e capacità organizzative. Il successo di Immergas si basa in buona parte sull'attenzione alle esigenze dei clienti e sul rapporto di fiducia che si instaura tra consumatori e rappresentanti del marchio sul territorio.

Per dare forza alla collaborazione tra Immergas e i professionisti, per offrire certezze e più vantaggi ai clienti, **tutti i CAT firmano il Decalogo dei servizi**: qui sono scritte le norme che definiscono i termini di intervento, le operazioni da svolgere gratuitamente e gli elementi che caratterizzano la qualità del servizio Immergas.

Il Centro Assistenza Tecnica Autorizzato Immergas è il **punto di riferimento per: verifica iniziale e prova fumi**, convalida e avvio gratuito della garanzia convenzionale Immergas, **interventi di urgenza** in massimo 36 ore dalla chiamata, **disponibilità 7 giorni su 7** (alla domenica solo la mattina) in inverno, utilizzo esclusivo di **ricambi originali** Immergas, esecuzione di **riparazioni e manutenzioni a regola d'arte**, **compilazione dei documenti** da esibire in caso di controlli degli enti competenti.

Per ulteriori informazioni: **800 306 306** | [assistenza@immergas.com](mailto:assistenza@immergas.com)





## Immergas TOOLBOX

L'App studiata da Immergas per i professionisti



**immergas.com**

Per richiedere ulteriori approfondimenti specifici, i Professionisti del settore possono anche avvalersi dell'indirizzo e-mail:

**[consulenza@immergas.com](mailto:consulenza@immergas.com)**

Immergas S.p.A.  
42041 Brescello (RE) - Italy  
Tel. 0522.689011  
Fax 0522.680617



**IMMERGAS**  
SISTEMA DI QUALITÀ  
CERTIFICATO  
UNI EN ISO 9001:2008

Progettazione, fabbricazione ed assistenza post-vendita di caldaie a gas, scaldabagni a gas e relativi accessori