



Manuale d'Installazione, Uso e Manutenzione per il modello

SF 14 /S

Scaldabagno a camera stagna

CE 0476

SF 14 /S - RAD - ITA - Manuale - 1804.1_MIAH208



SOMMARIO

PREFAZIONE	4
------------------	---

1. SEZIONE INSTALLATORE **7**

1.1. INSTALLAZIONE	8
1.1.1. AVVERTENZE GENERALI PER L'INSTALLAZIONE	8
1.1.2. LOCALE SCALDABAGNO E REQUISITI AMBIENTALI	8
1.1.3. NORMATIVA DI RIFERIMENTO	9
1.1.4. DISIMBALLO	10
1.1.5. DIMENSIONI DI INGOMBRO	11
1.1.6. DIMA	11
1.1.7. SPAZI TECNICI MINIMI E POSIZIONAMENTO	12
1.1.8. ALLACCIAMENTO IDRAULICO	13
1.1.9. PROTEZIONE ANTIGELO	14
1.1.10. ALLACCIAMENTO GAS	15
1.1.11. ALLACCIAMENTO ELETTRICO	15
1.1.12. ALIMENTAZIONE ELETTRICA	16
1.1.13. COLLEGAMENTI ELETTRICI OPZIONALI	17
1.1.14. RACCORDI FUMARI	18
1.1.15. TIPOLOGIE DI INSTALLAZIONE (SECONDO UNI 10642)	19
1.1.16. TIPOLOGIE DI SCARICO FUMI	21
1.1.17. MONTAGGIO E REGOLAZIONE DEI DIAFRAMMI	24

2. SEZIONE CENTRO ASSISTENZA **27**

2.1. PRIMA ACCENSIONE	28
2.1.1. OPERAZIONI PRELIMINARI PER LA PRIMA ACCENSIONE	28
2.1.2. MESSA IN FUNZIONE DELLO SCALDABAGNO	29
2.1.3. VERIFICA E TARATURA DELLE PRESSIONI GAS	30
2.1.4. ACCESSO E PROGRAMMAZIONE PARAMETRI	31
2.1.5. TABELLA PARAMETRI MIAH208	34
2.2. MANUTENZIONE	37
2.2.6. AVVERTENZE GENERALI PER LA MANUTENZIONE	37
2.2.7. DATI TECNICI	38
2.2.8. COMPLESSIVO TECNICO	40
2.2.9. SCHEMA IDRAULICO	41
2.2.10. SCHEMA ELETTRICO - SF 14 /S	42
2.2.11. ACCESSO ALLO SCALDABAGNO	43
2.2.12. ACCESSO ALLA SCHEDA ELETTRONICA	44
2.2.13. SVUOTAMENTO DELL'IMPIANTO SANITARIO	45
2.2.14. CODICI DI SEGNALAZIONE ANOMALIE	46



2.2.15. TRASFORMAZIONE TIPO GAS.....	48
--------------------------------------	----

3. SEZIONE UTENTE **49**

3.1. UTILIZZO	50
3.1.1. AVVERTENZE GENERALI PER L'UTILIZZO.....	50
3.1.2. PANNELLO COMANDI.....	51
3.1.3. ACCENSIONE.....	52
3.1.4. REGOLAZIONE DELLA TEMPERATURA ACQUA CALDA.....	52
3.1.5. REGOLAZIONE DELLA POTENZA.....	52
3.1.6. CODICI DI SEGNALAZIONE ANOMALIE.....	53
3.1.7. PULIZIA DEL RIVESTIMENTO.....	54
3.1.8. SMALTIMENTO.....	54

PREFAZIONE

AVVERTENZA

Prima di dare inizio a qualsiasi operazione è obbligatorio provvedere alla lettura del presente manuale, in relazione alle attività da svolgere descritte nella sezione di competenza. La garanzia di buon funzionamento e di piena rispondenza prestazionale dello scaldabagno dipendono dalla corretta applicazione di tutte le istruzioni contenute in questo manuale.

Il manuale di installazione, uso e manutenzione costituisce parte integrante ed essenziale del prodotto e deve essere sempre a corredo dello scaldabagno.

DESTINATARI DEL MANUALE

I destinatari del manuale sono tutti coloro che dovranno avvicinarsi allo scaldabagno per effettuare operazioni di installazione, utilizzo e manutenzione.

È condizione di utilizzo dello scaldabagno il fatto che sia utilizzato e raggiungibile solo da operatori competenti che abbiano letto e compreso appieno il manuale di uso e manutenzione in tutte le sue parti, con particolare attenzione alle avvertenze.

LETTURA E SIMBOLI DEL MANUALE

Per facilitare la comprensione di questo manuale sono stati utilizzati degli stili grafici ricorrenti, in particolare:

- › Al margine esterno della pagina è posta una rubricatura che evidenzia il tipo di destinatario a cui sono rivolte le istruzioni di quella sezione.
- › I titoli sono differenziati per spessore e dimensione secondo la loro gerarchia.

- › Nelle illustrazioni sono indicate le parti importanti descritte nel testo con un numero o una lettera.
- › (Vedi cap “nome capitolo”): questa dicitura indica un’altra sezione del Manuale che sarebbe utile consultare in riferimento a quella che si sta leggendo.
- › Apparecchio: è stato utilizzato questo termine per intendere sempre lo scaldabagno.



PERICOLO

Identifica un'informazione di pericolo generico che, se non strettamente osservata, può provocare grave lesione personale o morte.



ATTENZIONE

Identifica un'informazione che, se non strettamente osservata può provocare lesioni di piccola o media entità alla persona, o seri danni allo scaldabagno.



AVVERTENZA

Identifica un'informazione di precauzione che deve essere osservata per evitare di danneggiare lo scaldabagno o parti di esso.

CONSERVAZIONE DEL MANUALE

Il manuale deve essere conservato attentamente e sostituito in caso di deterioramento e/o scarsa leggibilità.

In caso di smarrimento del manuale di uso e manutenzione, esso può essere richiesto al Centro di Assistenza Tecnica fornendo modello e numero di matricola rintracciabili sulla targhetta posta nel lato destro del mantello dello scaldabagno.

In alternativa, il manuale di uso e manutenzione può essere scaricato gratuitamente online al sito www.radiant.it, accedendo alla sezione “download” e inserendo il modello dello scaldabagno.



GARANZIA E RESPONSABILITÀ DEL COSTRUTTORE

La garanzia del costruttore è fornita esclusivamente attraverso i propri Centri di Assistenza Tecnica autorizzati, elencati per Regione e Provincia sul sito www.radiant.it, e riguarda ogni difetto di conformità dell'apparecchio al momento della vendita.

Le caratteristiche tecniche e funzionali dell'apparecchio sono assicurate dal suo utilizzo in conformità:

1. alle istruzioni d'uso e manutenzione contenute nei manuali a corredo del prodotto, del cui contenuto il cliente attesta di aver preso conoscenza;
2. alle condizioni ed alle finalità a cui sono abitualmente adibiti beni del medesimo tipo.

Per informazioni riguardanti la validità della garanzia, la durata, gli obblighi e le esclusioni consultare il Certificato di prima accensione allegato a questo manuale.

Il costruttore si riserva:

- › il diritto di apportare modifiche alla strumentazione e alla relativa documentazione tecnica senza incorrere in alcun obbligo nei confronti di terzi; decliniamo ogni responsabilità per eventuali inesattezze contenute nel presente opuscolo, se dovute ad errori di stampa o di trascrizione;
- › la proprietà materiale ed intellettuale della presente pubblicazione e ne vieta la divulgazione e la duplicazione, anche parziale, senza il suo preventivo assenso scritto.

CONFORMITÀ DEL PRODOTTO

La RADIANT BRUCIATORI spa con riferimento all'art. 5 del DPR n 447 del 06/12/1991, "Regolamento di attuazione della legge 5 marzo

1990, n 46" ed in conformità alla legge 6 dicembre 1971, n 1083 "Norme per la sicurezza dell'impiego del gas combustibile", dichiara che i propri apparecchi a gas sono costruiti a regola d'arte.

Tutti gli scaldabagni hanno ottenuto la certificazione CE (D.M. 2 aprile 1998 regolamento di attuazione art.32 Legge 10/91) e rispondono, per caratteristiche tecniche e funzionali, alle prescrizioni delle norme:

- › UNI-CIG 7271
- › UNI-CIG 9893
- › EN 26:1997

Gli scaldabagni a gas sono inoltre conformi alle seguenti direttive:

- › DIRETTIVA GAS 2009/142/CE
- › DIRETTIVA COMPATIBILITÀ ELETTRICITÀ 2004/108 CEE
- › DIRETTIVA BASSA TENSIONE 2006/95 CEE

I materiali utilizzati quale il rame, ottone, acciaio inox creano un insieme omogeneo e compatto, ma soprattutto funzionale, di facile installazione e semplice conduzione. Nella sua semplicità lo scaldabagno è corredato di tutti gli accessori a norma necessari per renderlo una vera centrale termica indipendente per la produzione di acqua calda sanitaria. Tutti gli apparecchi sono sottoposti a collaudo e accompagnati da certificato di qualità firmato dal collaudatore.



1. SEZIONE INSTALLATORE

Le operazioni di installazione, descritte in questa sezione, devono essere effettuate esclusivamente da personale qualificato, avente competenza tecnica nel settore per l'installazione e la manutenzione dei componenti di impianti di riscaldamento e di produzione di acqua calda sanitaria di tipo civile ed industriale come previsto dall'art. 3 del D.M. n°37 del 22.01.2008.



1.1. INSTALLAZIONE

1.1.1. AVVERTENZE GENERALI PER L'INSTALLAZIONE



ATTENZIONE

Questo scaldabagno dovrà essere destinato all'uso per il quale è stato espressamente costruito: riscaldare acqua ad una temperatura inferiore a quella di ebollizione a pressione atmosferica. Ogni altro uso è da considerarsi improprio e quindi pericoloso. È esclusa qualsiasi responsabilità contrattuale ed extracontrattuale del costruttore per i danni causati a persone, animali o cose da errori nell'installazione.



ATTENZIONE

L'installazione di questo scaldabagno deve essere effettuata esclusivamente da personale qualificato, avente competenza tecnica nel settore per l'installazione e la manutenzione dei componenti di impianti di riscaldamento e di produzione di acqua calda sanitaria di tipo civile ed industriale come previsto dall'art. 3 del D.M. n°37 del 22.01.2008.



ATTENZIONE

Dopo aver tolto ogni imballaggio assicurarsi dell'integrità del contenuto. In caso di dubbio non utilizzare l'apparecchio e rivolgersi al fornitore.

PRIMA DELL'INSTALLAZIONE DELLO SCALDABAGNO L'INSTALLATORE DEVE ACCERTARSI CHE CI SIANO LE SEGUENTI CONDIZIONI:

- > Che l'apparecchio sia allacciato ad una rete idrica compatibile alle sue prestazioni e potenza.
- > Il locale dovrà avere una regolare ventilazione attraverso una presa d'aria.
- > La presa d'aria dovrà essere posizionata a livello del pavimento in modo non ostruibile e

protetta con griglia che non riduca la sezione utile di passaggio.

- > Verificare attraverso la targa dati dello scaldabagno (posta nella parte interna del mantello frontale) che l'apparecchio sia predisposto per il funzionamento con il tipo di gas disponibile in rete.
- > Accertarsi che le tubazioni ed i raccordi siano in perfetta tenuta e che non vi sia alcuna fuga di gas.
- > Verificare che l'apparecchio abbia un'efficace messa a terra.
- > Verificare che l'impianto elettrico sia adeguato alla potenza massima assorbita dall'apparecchio indicata nella targa dati.



AVVERTENZA

Utilizzare solo accessori optional o kit (compresi quelli elettrici) originali RADIANT.

1.1.2. LOCALE SCALDABAGNO E REQUISITI AMBIENTALI

Due apparecchi adibiti allo stesso uso nel medesimo locale o in locali direttamente comunicanti, per una portata termica complessiva maggiore di 35 kW, costituiscono centrale termica e sono quindi soggetti a quanto disposto dalla norma **UNI 11528**.

Essendo la portata termica dell'apparecchio inferiore a 35 kW, il locale che ospita lo scaldabagno deve soddisfare le prescrizioni della norma tecnica UNI 7129.

La potenzialità di più apparecchi adibiti ad uso diverso (es. piano cottura e riscaldamento), installati all'interno di una singola unità



immobiliare adibita ad abitazione, non deve essere sommata.

La presenza di giunzioni filettate sulla linea di adduzione gas, determina la necessità che il locale ove è installato l'apparecchio sia ventilato (UNI 7129). È bene quindi dotare il locale di aperture di ventilazione al fine di assicurare un ricambio di aria, con griglia di uscita nella zona di naturale accumulo di eventuali fughe di gas.

**AVVERTENZA**

Dove la temperatura del locale in cui è installato lo scaldabagno può scendere oltre i -10 °C si consiglia di inserire un kit di resistenze elettriche (vedi capitolo 'PROTEZIONE ANTIGELO').

**AVVERTENZA**

La Ditta non si assume nessuna responsabilità per danni causati da installazioni in ambienti non conformi a quanto sopra indicato e non protetti adeguatamente dal gelo.

1.1.3. NORMATIVA DI RIFERIMENTO

L'installazione deve essere fatta secondo le prescrizioni delle norme UNI e CEI, della legislazione vigente e nell'osservanza della normativa tecnica locale, secondo le indicazioni della buona tecnica.

In particolare devono essere rispettate le norme UNI 7129 e 7131 e le norme CEI 64-8 e 64-9.



1.1.4. DISIMBALLO



AVVERTENZA

È consigliabile disimballare lo scaldabagno poco prima dell'installazione. La Ditta non risponde dei danni arrecati all'apparecchio dovuti alla non corretta conservazione.

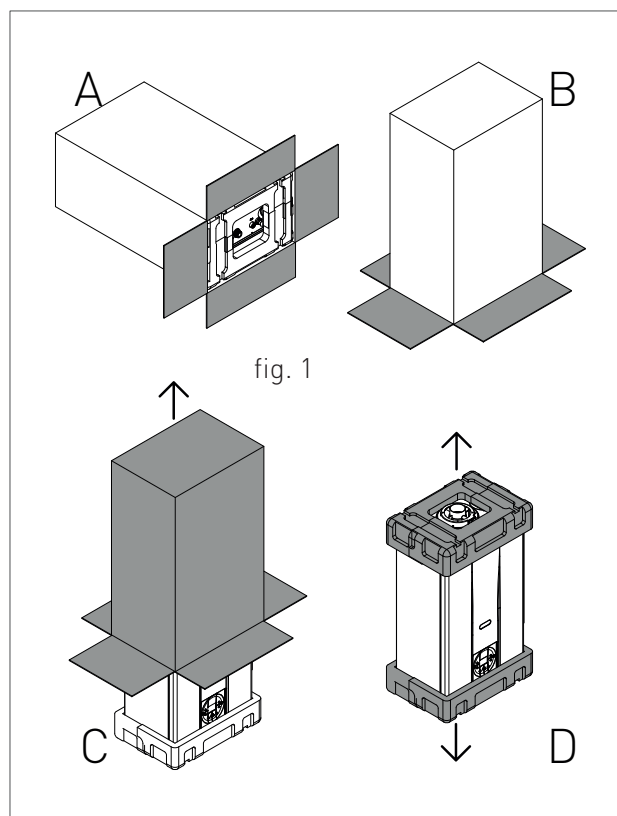


AVVERTENZA

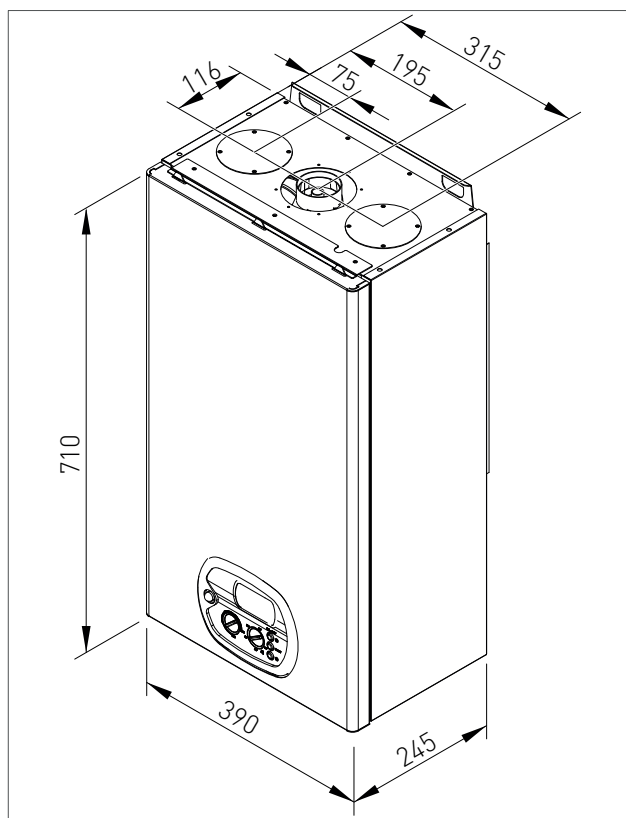
Gli elementi di imballaggio (scatola di cartone, gabbia di legno, chiodi, graffe, sacchetti di plastica, polistirolo espanso ecc.) non devono essere lasciati alla portata dei bambini in quanto potenziali fonti di pericolo. Devono quindi essere smaltiti differenziandoli opportunamente secondo le norme vigenti.

Per il disimballo dello scaldabagno procedere nel seguente modo:

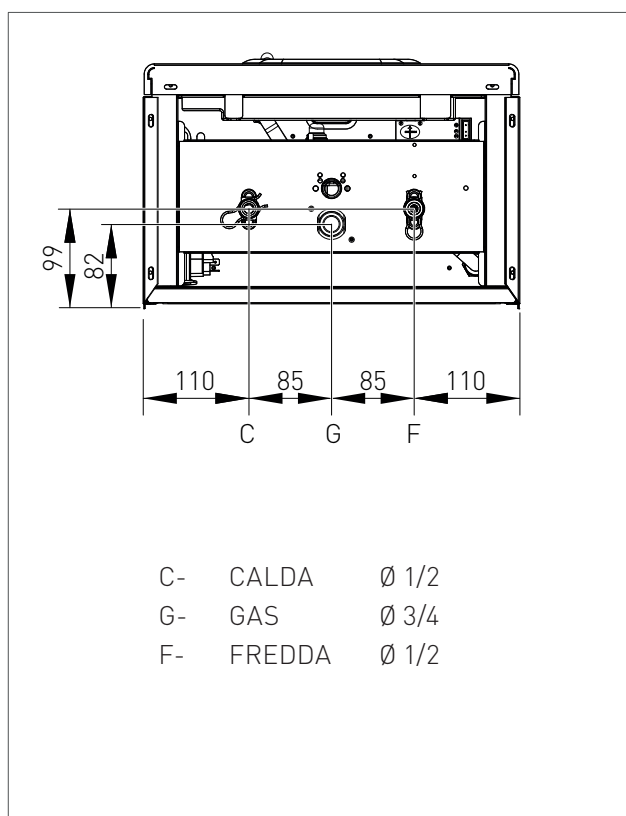
- > Adagiare lo scaldabagno imballato sul pavimento (fig. 1-A) e staccare le graffe aprendo le quattro alette della scatola verso l'esterno.
- > Ruotare lo scaldabagno di 90° tenendolo sotto con la mano (fig. 1-B).
- > Sollevare la scatola (fig. 1-C) e rimuovere le protezioni (fig. 1-D).



1.1.5. DIMENSIONI DI INGOMBRO



1.1.6. DIMA





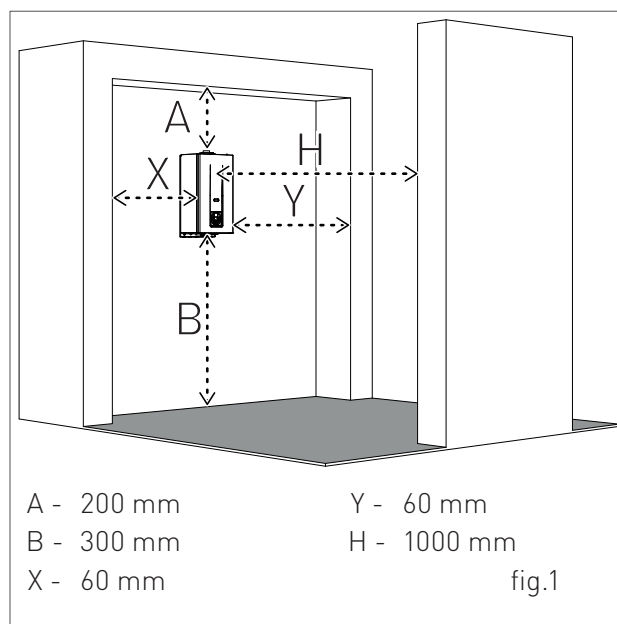
1. INSTALLAZIONE

1.1.7. SPAZI TECNICI MINIMI E POSIZIONAMENTO

Lo scaldabagno deve essere installato esclusivamente su di una parete verticale e solida che ne sopporti il peso.

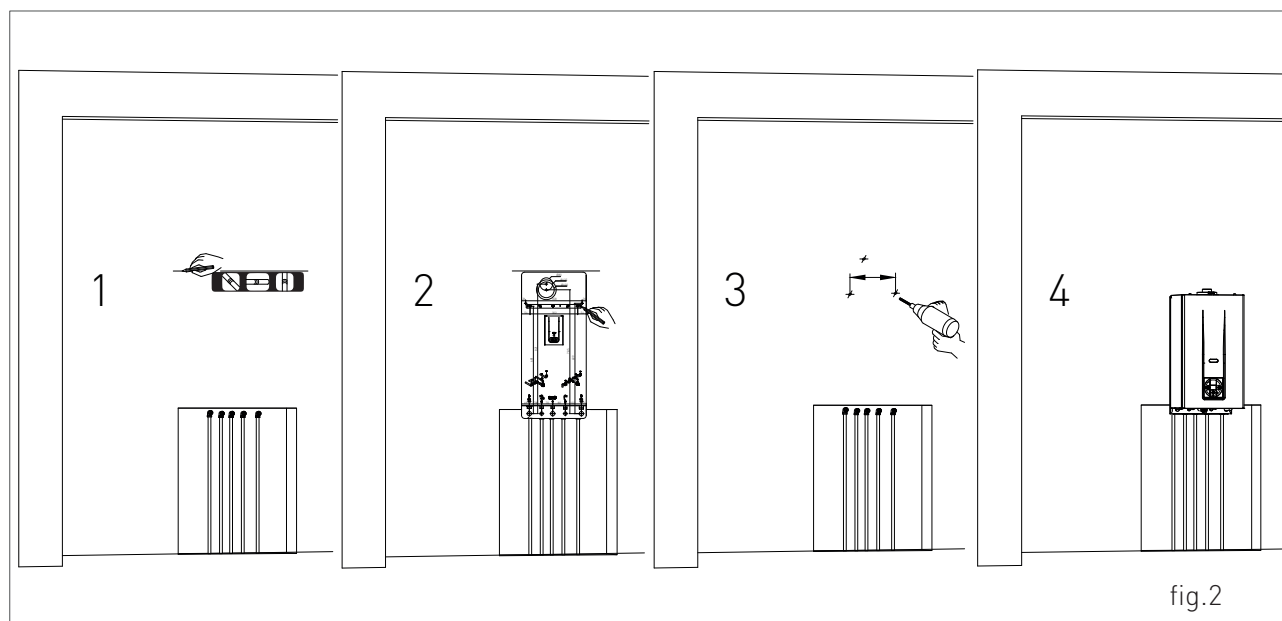
Per poter permettere l'accesso all'interno dello scaldabagno al fine di eseguire operazioni di manutenzione, è necessario rispettare gli spazi tecnici minimi indicati in figura 1.

Per agevolare l'installazione, lo scaldabagno è dotato di una dima che permette di predisporre in anticipo gli attacchi alle tubazioni con la possibilità di collegare lo scaldabagno ad opere murarie ultimate.



Per il posizionamento, operare come segue (vedi fig. 2):

1. Tracciare con una livella una riga (lunghezza min. 25 cm) sulla parete scelta per l'installazione.
2. posizionare la parte superiore della dima lungo la riga tracciata con la livella rispettando le distanze dai raccordi idrici; quindi segnare i due punti per inserire le due viti a tassello o le grappe a muro, poi tracciare i punti per i raccordi fumari;
3. togliere la dima e procedere con i fori nel muro;
4. appendere l'apparecchio ai tasselli o alla staffa ed eseguire i collegamenti.





1.1.8. ALLACCIAMENTO IDRAULICO

**PERICOLO**

Assicurarsi che le tubazioni dell'impianto idrico non siano utilizzate come presa di terra dell'impianto elettrico. Non sono assolutamente idonee a quest'uso.

**AVVERTENZA**

Durante le operazioni di collegamento dell'apparecchio alle connessioni idriche evitare eccessive torsioni e comunque operazioni di recupero da eventuali fuori asse che potrebbero causare il danneggiamento dei raccordi idraulici con conseguente pericolo di perdite, malfunzionamento o usura precoce.

**AVVERTENZA**

Per evitare vibrazioni e rumori negli impianti non impiegare tubazioni con diametri ridotti o gomiti a piccolo raggio e importanti riduzioni delle sezioni di passaggio.

**AVVERTENZA**

Collegare gli scarichi di sicurezza dello scaldabagno ad un imbuto di scarico. Il costruttore non è responsabile per eventuali allagamenti dovuti all'apertura della valvola di sicurezza nel caso di sovrappressione dell'impianto.

**AVVERTENZA**

Al fine di prevenire incrostazioni calcaree e danni allo scambiatore sanitario, l'acqua di alimentazione sanitaria deve essere trattata secondo normativa vigente. Per il D.P.R. 59/09 è obbligatorio trattare l'acqua oltre i 15° francesi per l'acqua sanitaria, mediante trattamento chimico (secondo UNI 8065) di condizionamento per potenze < 100 kW o di addolcimento per potenze > 100 kW. Inoltre è necessario installare un filtro di sicurezza a protezione dell'impianto.

**AVVERTENZA**

La pressione dell'acqua fredda in ingresso deve essere compresa tra 0.5 e 6 bar. In presenza di pressioni superiori, è indispensabile l'installazione di un riduttore di pressione a monte dello scaldabagno.



1.1.9. PROTEZIONE ANTIGELO

Grazie al kit di resistenze elettriche opzionale (cod.: 50-00106) è possibile proteggere lo scaldabagno fino ad una temperatura esterna di -10°C .

Il kit di resistenze elettriche è un sistema antigelo che entra in funzione quando la sonda sanitario rileva una temperatura di 4°C , riscaldando i tubi dello scambiatore fino a raggiungere la temperatura di 8°C .



ATTENZIONE

Il sistema entra in funzione anche se il display visualizza "OFF", purché lo scaldabagno sia alimentato elettricamente.

Ogni qualvolta esista il pericolo di gelo, e non vi è installato un kit di resistenze elettriche opzionale sullo scaldabagno, è necessario svuotare l'impianto sanitario (vedi capitolo 'SVUOTAMENTO DELL'IMPIANTO SANITARIO').



1.1.10. ALLACCIAMENTO GAS



PERICOLO

Per collegare l'attacco gas dell'apparecchio alla tubazione di alimentazione, utilizzare una guarnizione a battuta di misura e materiale adeguati. È vietato l'uso di canapa, nastro in teflon e simili.

PRIMA DI EFFETTUARE L'ALLACCIAMENTO DEL GAS, VERIFICARE QUANTO SEGUE:

- › la linea di adduzione gas deve essere conforme alle norme e prescrizioni vigenti (UNI 7129);
- › la tubazione deve avere una sezione adeguata in funzione della portata richiesta e della sua lunghezza;
- › la tubazione deve essere dotata di tutti i dispositivi di sicurezza e controllo prescritti dalle norme vigenti;
- › effettuare il controllo della tenuta interna ed esterna dell'impianto di entrata gas;
- › verificare attraverso la targa dati dell'apparecchio (posta nella parte interna del mantello frontale) che l'apparecchio sia predisposto per il funzionamento con il tipo di gas disponibile in rete. Se differiscono è necessario intervenire sull'apparecchio per un adattamento ad un'altro tipo di gas (vedi capitolo TRASFORMAZIONE GAS);
- › verificare che la pressione di alimentazione del gas sia compresa tra i valori riportati nella targa dati.

1.1.11. ALLACCIAMENTO ELETTRICO



PERICOLO

La sicurezza elettrica dell'apparecchio è raggiunta soltanto quando lo stesso è correttamente collegato ad un efficace impianto di messa a terra, eseguito come previsto dalle vigenti norme di sicurezza (NORME CEI 64-8 e 64-9 Parte Elettrica). È necessario verificare questo fondamentale requisito di sicurezza. In caso di dubbio, richiedere un controllo accurato dell'impianto elettrico da parte di personale professionalmente qualificato, poiché il costruttore non è responsabile per eventuale danni causati dalla mancanza di messa a terra dell'impianto.

- › Verificare che l'impianto elettrico sia adeguato alla potenza massima assorbita dall'apparecchio indicata nella targa dati.
- › accertarsi che la sezione dei cavi dell'impianto sia idonea alla potenza massima assorbita dall'apparecchio e comunque non inferiore a 1 mm².
- › L'apparecchio funziona con corrente alternata a 230 V e 50 Hz. Il collegamento alla rete elettrica deve essere fatto tramite un interruttore omipolare con apertura tra i contatti di almeno 3 millimetri a monte dell'apparecchio.



AVVERTENZA

Per l'alimentazione generale dell'apparecchio dalla rete elettrica, non è consentito l'uso di adattatori, prese multiple e/o prolunghe.



1. INSTALLAZIONE

1.1.12. ALIMENTAZIONE ELETTRICA

Per collegare l'alimentazione elettrica allo scaldabagno eseguire i collegamenti alla morsettiera, che si trova all'interno del pannello comandi, nel seguente modo:



PERICOLO

Togliere tensione dall'interruttore generale.

- > rimuovere il mantello frontale dello scaldabagno (vedi capitolo ACCESSO ALLO SCALDABAGNO).
- > svitare le due viti e rimuovere il piastrino "A" (vedi fig. 1).
- > una volta rimosso il piastrino effettuare i seguenti collegamenti sulla morsettiera "B" (vedi fig. 1):

- il cavo di colore giallo/verde al morsetto contrassegnato con il simbolo di terra "⊕".
- il cavo di colore celeste al morsetto contrassegnato con la lettera "N".
- il cavo di colore marrone al morsetto contrassegnato con la lettera "L".

Ad operazione conclusa, rimontare il piastrino "A" e successivamente il mantello frontale.

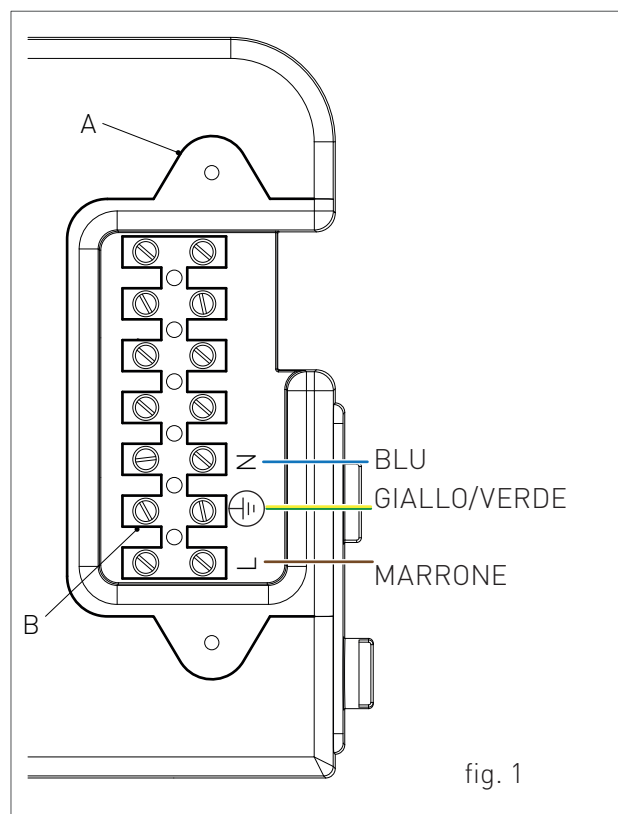


fig. 1

1.1.13. COLLEGAMENTI ELETTRICI OPZIONALI

Per eseguire il collegamento elettrico degli optional:

- **CAVO SONDA PANNELLO SOLARE (CS) - COD.: 31349LA**
- **SONDA PANNELLO SOLARE (SP) - COD.: 73515LA**

agire sulla scheda elettronica, che si trova all' interno del pannello comandi, nel seguente modo:

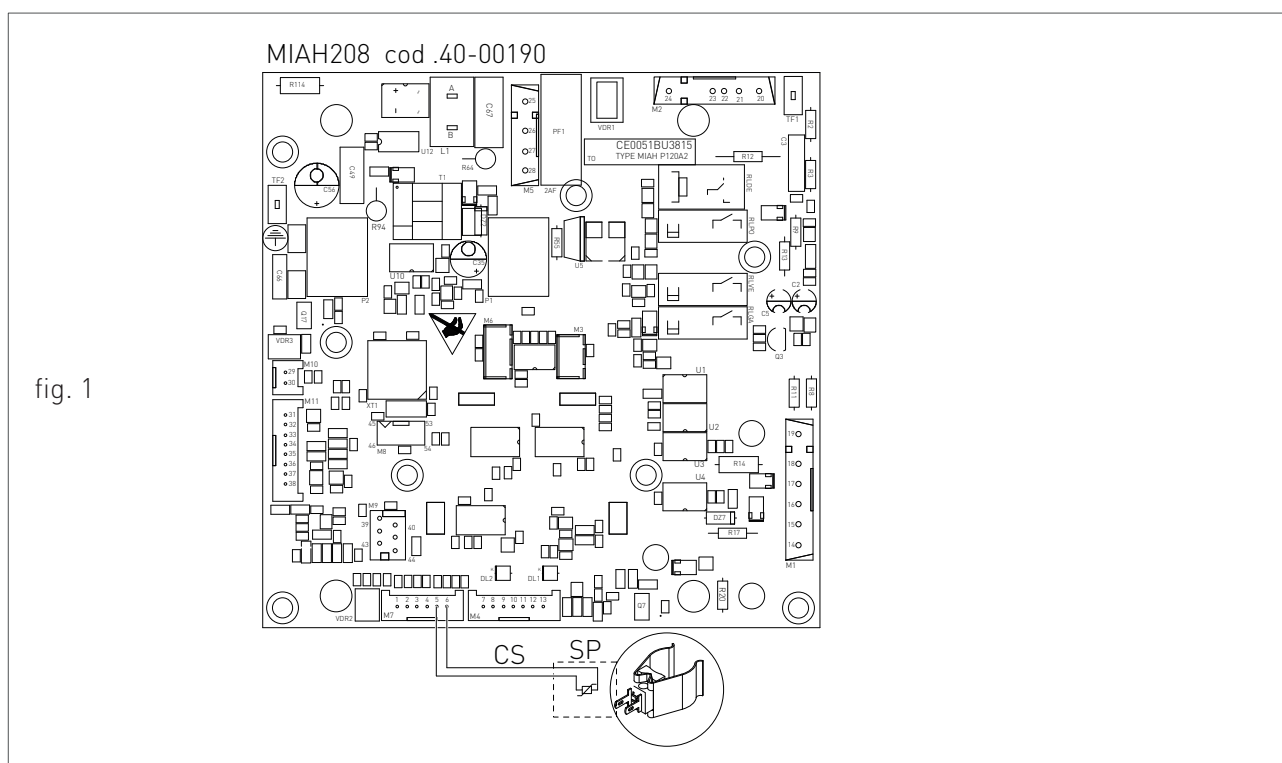


PERICOLO

Togliere tensione dall'interruttore generale.

- › rimuovere il mantello frontale dello scaldabagno (vedi capitolo ACCESSO ALLO SCALDABAGNO);
- › rimuovere il carter del pannello comandi (vedi capitolo ACCESSO ALLA SCHEDA ELETTRONICA);
- › effettuare i collegamenti sulla scheda elettronica (vedi fig. 1);
- › rimontare il carter e successivamente il mantello frontale;
- › inserire la sonda a clip nel tubo di entrata acqua fredda dello scaldabagno.

Per abilitare il funzionamento dello scaldabagno in modalità abbinata con pannello solare modificare il valore del parametro P11 'SELEZIONE ABBINAMENTO CON PANNELLO SOLARE' (vedi capitoli 'TABELLA PARAMETRI MIAH208' e 'ACCESSO E PROGRAMMAZIONE PARAMETRI').





1.1.14. RACCORDI FUMARI



AVVERTENZA

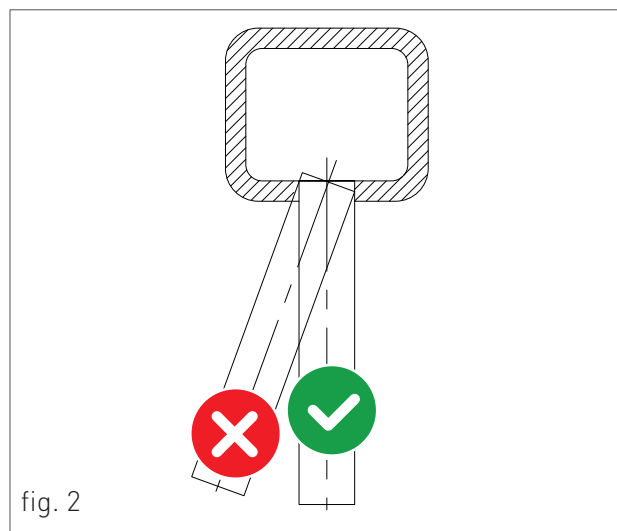
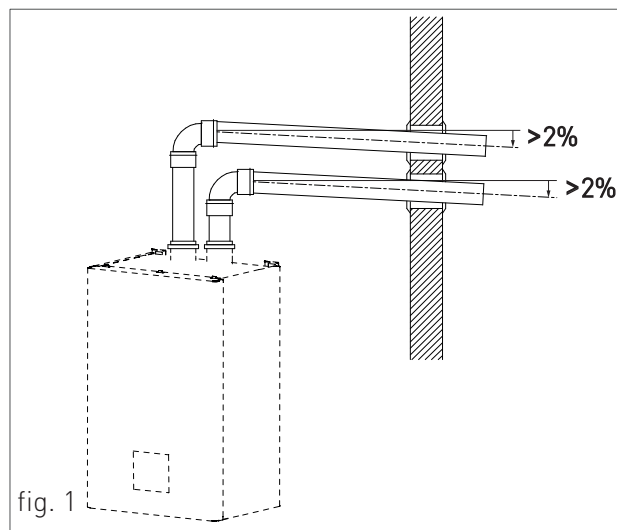
Al fine di garantire il perfetto funzionamento e l'efficienza dell'apparecchio è indispensabile realizzare il raccordo fumario della caldaia alla canna fumaria utilizzando gli accessori di fumisteria specifici per caldaie tradizionali. È consigliato montare i sistemi di scarico omologati Radiant.



AVVERTENZA

Non è possibile utilizzare i componenti di fumisteria tradizionali per i condotti di scarico delle caldaie a condensazione, né viceversa.

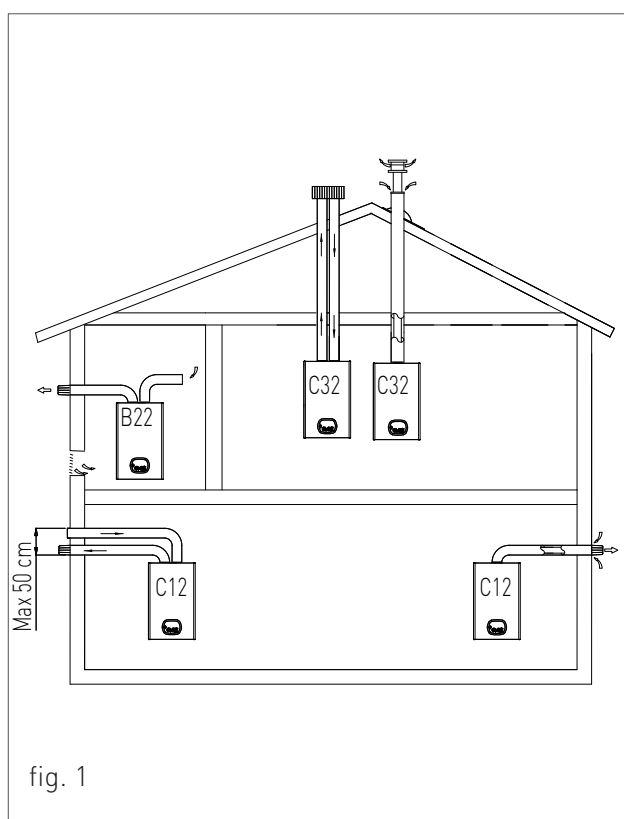
- > Per tutti i tratti orizzontali dei condotti di scarico e di aspirazione aria, è consigliabile prevedere una pendenza in salita (verso la caldaia) minima del 2% (vedi fig.1) in modo da evitare l'ingresso di acqua piovana, polvere o oggetti estranei all'interno del condotto.
- > Per eseguire lo scarico dei fumi ad una canna fumaria attenersi attentamente alle indicazioni delle norme tecniche vigenti (ad esempio UNI 7129-3: 2008, 7131/99, UNI 11071 e D.P.R. 412/03 e successive modifiche).
- > I sistemi d'aspirazione e scarico, in relazione alle singole installazioni, devono essere protetti con accessori che impediscano la penetrazione di corpi estranei e degli agenti atmosferici.
- > Non sporgere con il tubo di scarico all'interno della canna fumaria, ma arrestarsi prima che raggiunga la superficie interna di quest'ultima.
- > Il condotto di scarico deve essere perpendicolare con la parete interna opposta del camino o della canna fumaria (fig. 2).



1.1.15. TIPOLOGIE DI INSTALLAZIONE (SECONDO UNI 10642)

Per questo tipo di caldaia sono disponibili le seguenti configurazioni di scarico dei fumi: B22, C12 e C32 (vedi Fig. 1).

- › B22- Aspirazione in ambiente e scarico all'esterno.
- › C12- Scarico a parete concentrico. I tubi possono anche essere sdoppiati, ma le uscite devono essere concentriche o abbastanza vicine da essere sottoposte a simili condizioni di vento (entro 50 cm).
- › C32- Scarico concentrico a tetto. Uscite come per C13.



SCARICO DEI PRODOTTI DI COMBUSTIONE PER APPARECCHI TIPO B (SECONDO UNI 7129)

Gli apparecchi gas, muniti di attacco per tubo di scarico dei fumi, devono avere un collegamento diretto ai camini o canne fumarie di sicura efficienza: solo in mancanza di questi è consentito che gli stessi scarichino i prodotti della combustione direttamente all'esterno.

Il collegamento al camino e/o alle canne fumarie deve rispettare i seguenti requisiti:

- Essere a tenuta e realizzato in materiali adatti a resistere nel tempo alle normali sollecitazioni meccaniche, al calore, all'azione dei prodotti della combustione e delle loro eventuali condense;
- avere cambiamenti di direzione in numero non superiore a tre, compreso il raccordo di imbocco al camino e/o alla canna fumaria, realizzati con angoli interni maggiori di 90°. I cambiamenti di direzione devono essere realizzati unicamente mediante l'impiego di elementi curvi;
- avere l'asse del tratto terminale d'imbocco perpendicolare alla parete interna opposta del camino o della canna fumaria;
- avere, per tutta la sua lunghezza, una sezione non minore di quella dell'attacco del tubo di scarico dell'apparecchio;
- non avere dispositivi d'intercettazione (serrande).
- per lo scarico diretto all'esterno non si devono avere più di due cambiamenti di direzione.

VENTILAZIONE DEI LOCALI PER APPARECCHI TIPO B (SECONDO UNI 7129)

È indispensabile che nei locali in cui sono installati gli apparecchi a gas possa affluire almeno tanta aria quanta ne viene richiesta dalla regolare



1. INSTALLAZIONE

combustione del gas e dalla ventilazione del locale. L'afflusso naturale dell'aria deve avvenire per via diretta attraverso:

- aperture permanenti praticate su pareti del locale da ventilare che danno verso l'esterno;
- condotti di ventilazione, singoli oppure collettivi, ramificati.

Le aperture su pareti esterne del locale da ventilare devono rispondere ai seguenti requisiti:

- avere sezione libera totale netta al passaggio di almeno 6 cm^2 per ogni kW di portata termica installata con un minimo di 100 cm^2 ;
- essere realizzate in modo che le bocche di apertura, sia all'interno che all'esterno della parete, non possono venire ostruite;
- essere protette ad esempio con griglie, reti metalliche, ecc. in modo da non ridurre la sezione utile sopra indicata;
- essere situate ad una quota prossima al livello del pavimento e tali da non provocare disturbo al corretto funzionamento dei dispositivi di scarico dei prodotti della combustione; ove questa posizione non sia possibile si dovrà aumentare almeno del 50% la sezione delle aperture di ventilazione.

1.1.16. TIPOLOGIE DI SCARICO FUMI

KIT A - SISTEMA COASSIALE ORIZZONTALE Ø60/100 ORIENTABILE A 360°.

Permette lo scarico dei fumi e l'immissione dell'aria dalla parete esterna.

È adatto solo per caldaie tradizionali.

Permette di scaricare i gas della combustione e di aspirare l'aria per la combustione per mezzo di due condotti coassiali, quello esterno per l'aspirazione dell'aria e quello interno per lo scarico dei fumi.

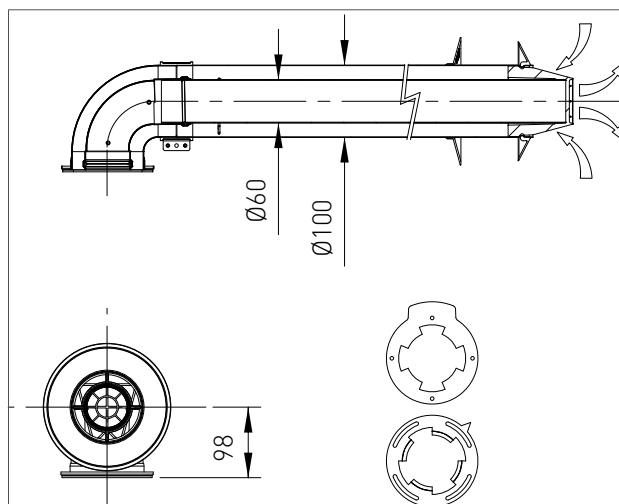
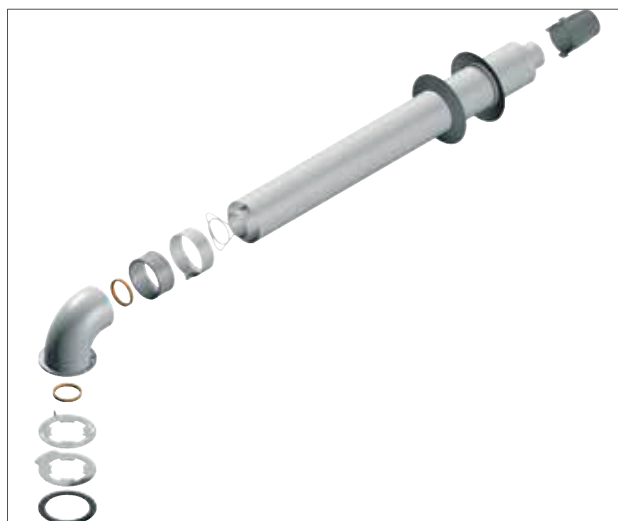
VEDERE LA LUNGHEZZA MASSIMA DI SCARICO NELLA TABELLA DEL CAPITOLO "DATI TECNICI".

La lunghezza massima di scarico (sviluppo lineare di riferimento) corrisponde alla somma della tubazione lineare a quella equivalente di ogni curva in aggiunta alla prima.

L'inserimento ulteriore di una curva equivale all'inserimento di una lunghezza lineare di tubazione secondo il seguente prospetto:

curva coassiale Ø60/100 a 90° = 1 m

curva coassiale Ø60/100 a 45° = 0.6 m





1. INSTALLAZIONE

KIT B - SISTEMA SDOPPIATO ORIZZONTALE Ø80/80 ORIENTABILE A 360°.

Il sistema a due tubi permette lo scarico dei fumi in canna fumaria e l'immissione dell'aria dall'esterno.

È adatto solo per caldaie tradizionali.

Permette di scaricare i gas della combustione e di aspirare l'aria per la combustione per mezzo di due condotti separati.

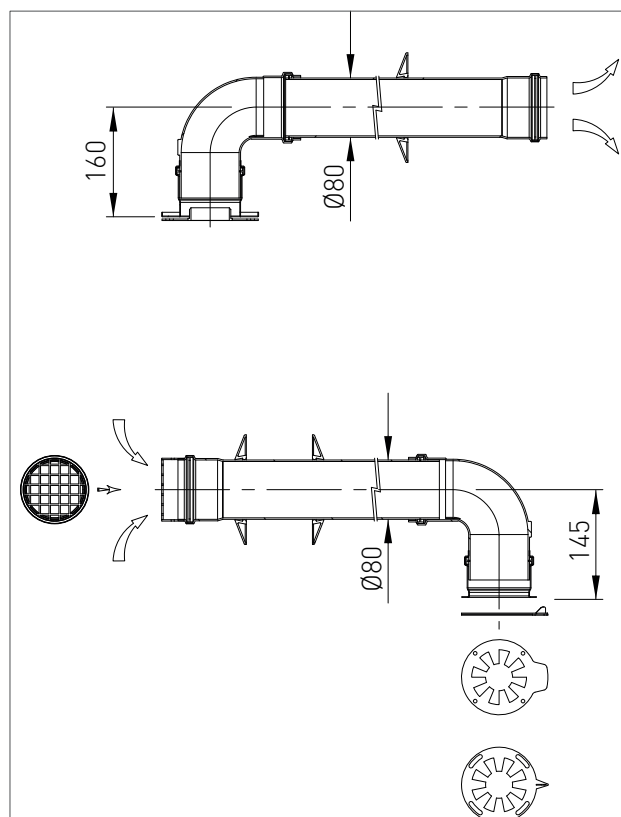
VEDERE LA LUNGHEZZA MASSIMA DI SCARICO E DI ASPIRAZIONE NELLA TABELLA DEL CAPITOLO "DATI TECNICI".

La lunghezza massima di scarico e di aspirazione (sviluppo lineare di riferimento) corrispondono alla somma della tubazione lineare a quella equivalente di ogni curva in aggiunta alla prima.

L'inserimento ulteriore di una curva equivale all'inserimento di una lunghezza lineare di tubazione secondo il seguente prospetto:

curva Ø80 a 90° = 1.5 m

curva Ø80 a 45° = 1.2 m



KIT C2 - SISTEMA COASSIALE VERTICALE Ø80/125.

Permette lo scarico dei fumi e l'immissione dell'aria direttamente dal tetto.

È adatto solo per caldaie tradizionali.

Permette di scaricare i gas della combustione e di aspirare l'aria per la combustione per mezzo di due condotti coassiali, quello esterno per l'aspirazione dell'aria, quello interno per lo scarico dei fumi.

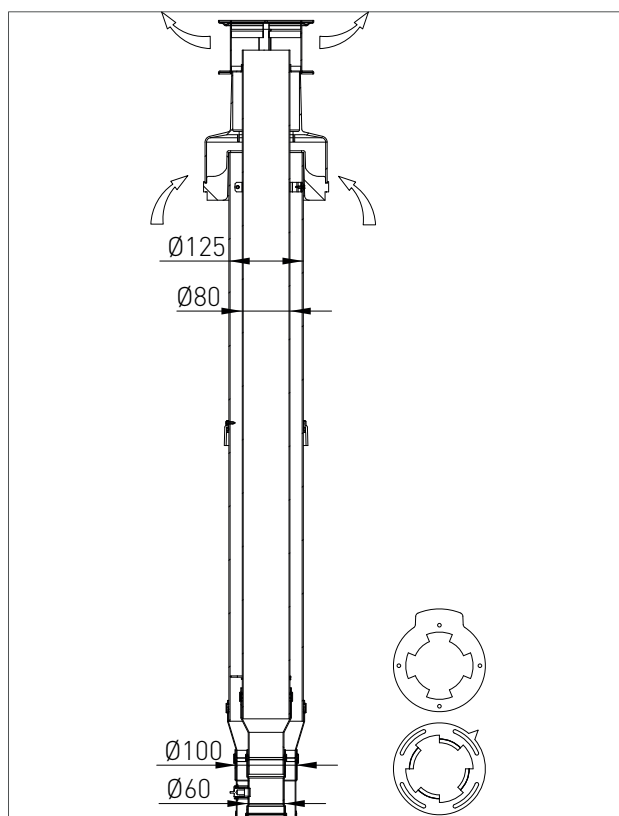
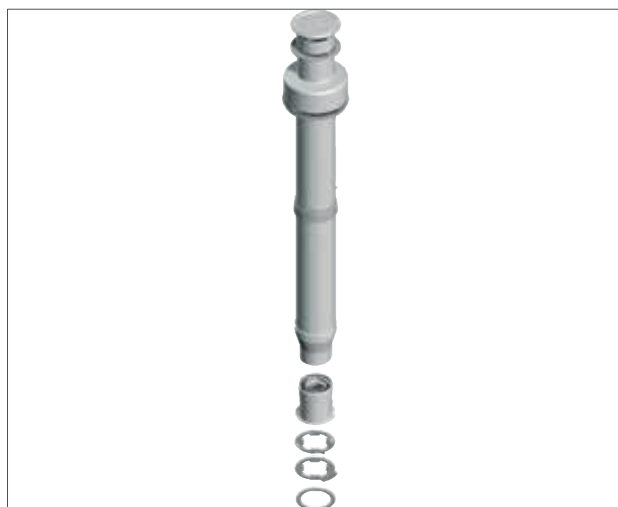
VEDERE LA LUNGHEZZA MASSIMA DI SCARICO NELLA TABELLA DEL CAPITOLO "DATI TECNICI".

La lunghezza massima di scarico (sviluppo lineare di riferimento) corrisponde alla somma della tubazione lineare a quella equivalente di ogni curva in aggiunta alla prima.

L'inserimento ulteriore di una curva equivale all'inserimento di una lunghezza lineare di tubazione secondo il seguente prospetto:

curva coassiale Ø80/125 a 90° = 0.8 m

curva coassiale Ø80/125 a 45° = 0.5 m





1.1.17. MONTAGGIO E REGOLAZIONE DEI DIAFRAMMI

PER IL SISTEMA COASSIALE

Per il montaggio dei diaframmi regolabili sul sistema coassiale procedere nel seguente modo (vedi fig.1):

- › pulire la superficie della testata (1-fig.1);
- › attaccare la guarnizione adesiva in neoprene (2-fig.1) sulla testata (1-fig.1), centrando i fori fustellati della guarnizione con quelli della testata;
- › inserire prima il diaframma inferiore con la scala graduata (3-fig.1), poi il diaframma superiore con l'indice di riferimento (4-fig.1);
- › inserire il raccordo flangiato (5-fig.1) o altro componente previsto in base al sistema coassiale adottato;
- › fissare il sistema mediante l'inserimento delle viti fornite a corredo del kit, senza serrarle completamente.

Per effettuare la regolazione dei diaframmi procedere nel seguente modo (vedi fig.2):

- › In base alla lunghezza massima di scarico adottata vedere al capitolo "DATI TECNICI" la corrispondente regolazione dei diaframmi.
- › Se venisse indicato: 'senza premarcature', bisognerà eliminare tutte le premarcature (PR-fig.2) presenti nei diaframmi.
- › Spostare l'indice di riferimento (A-fig.2) scorrendo sull'indice graduato (B-fig.2) secondo la regolazione da effettuare;
- › serrare completamente le viti di fissaggio dei diaframmi.

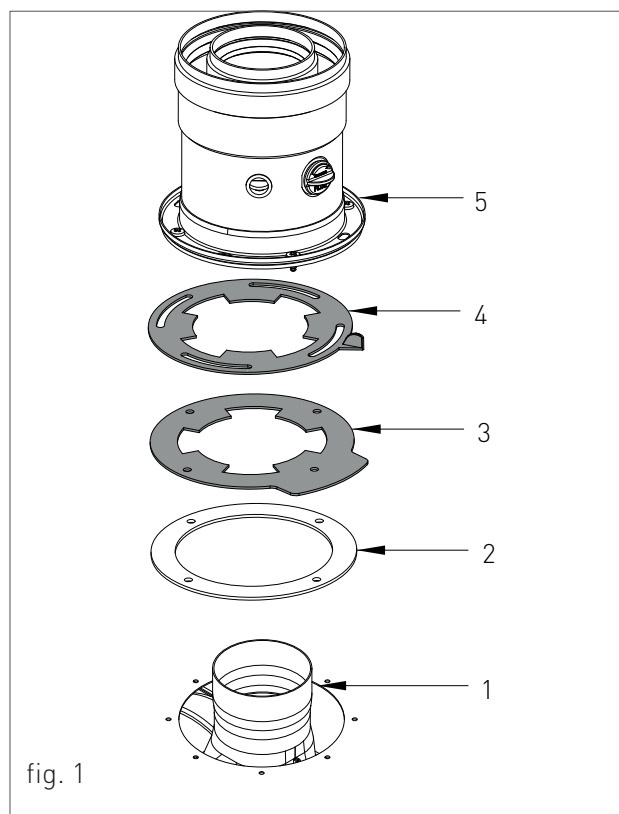


fig. 1

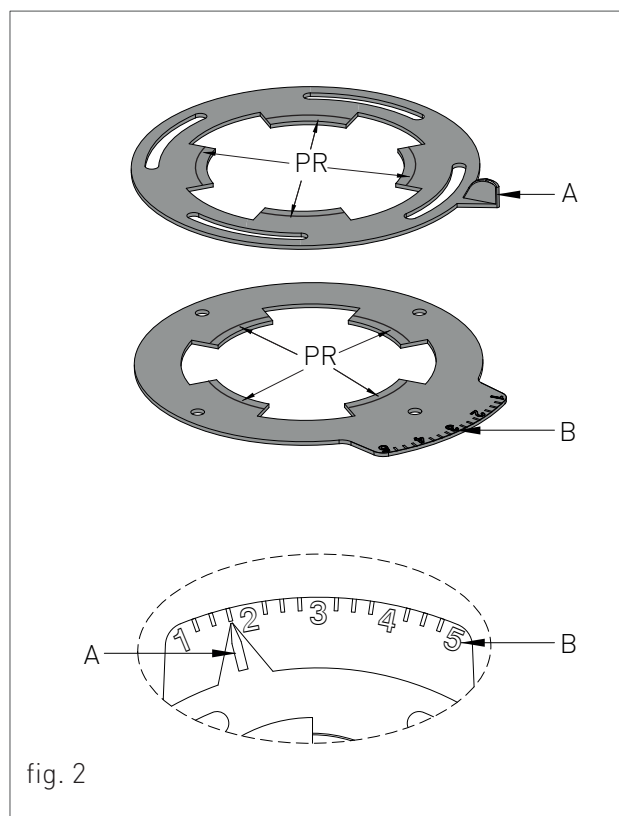


fig. 2

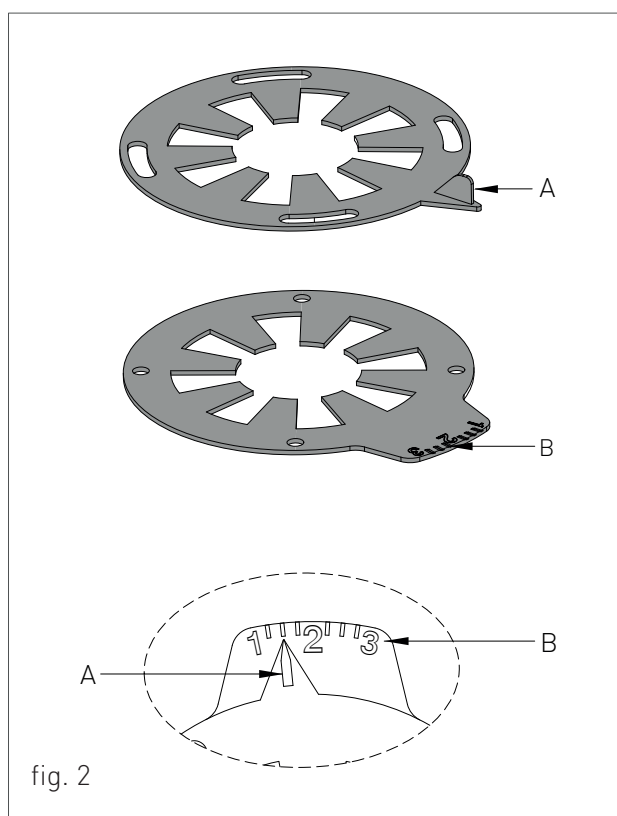
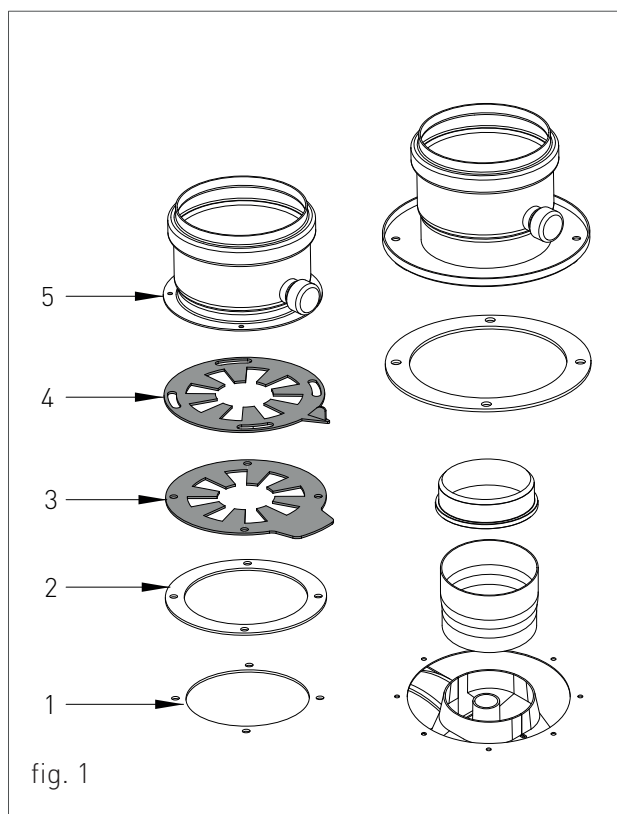
PER IL SISTEMA SDOPPIATO

Per il montaggio dei diaframmi regolabili sul sistema sdoppiato procedere nel seguente modo (vedi fig.1):

- › rimuovere il piastrino di copertura del foro di aspirazione aria posizionato sulla superficie della testata della camera stagna;
- › pulire la superficie della testata in corrispondenza del foro di aspirazione aria (1-fig.1);
- › attaccare la guarnizione adesiva in neoprene (2-fig.1) sul foro di aspirazione aria, centrando i fori fustellati della guarnizione con quelli del foro di aspirazione;
- › inserire prima il diaframma inferiore con la scala graduata (3-fig.1), poi il diaframma superiore con l'indice di riferimento (4-fig.1);
- › inserire il raccordo flangiato (5-fig.1) o altro componente previsto in base al sistema sdoppiato adottato;
- › fissare il sistema mediante l'inserimento delle viti fornite a corredo del kit, senza serrarle completamente.

Per effettuare la regolazione dei diaframmi procedere nel seguente modo (vedi fig.2):

- › In base alla lunghezza massima di scarico adottata vedere al capitolo "DATI TECNICI" la corrispondente regolazione dei diaframmi.
- › Spostare l'indice di riferimento (A-fig.2) scorrendo sull'indice graduato (B-fig.2) secondo la regolazione da effettuare;
- › serrare completamente le viti di fissaggio dei diaframmi.





2. SEZIONE CENTRO ASSISTENZA

Tutte le operazioni di seguito descritte di prima accensione dello scaldabagno, di manutenzione e sostituzione devono essere eseguite esclusivamente da personale professionalmente qualificato ai sensi dall'art. 3 del D.M. n°37 del 22.01.2008 ed autorizzato dalla RADIANT BRUCIATORI spa.



2.1. PRIMA ACCENSIONE

2.1.1. OPERAZIONI PRELIMINARI PER LA PRIMA ACCENSIONE

Le operazioni di prima accensione dell'apparecchio consistono nelle verifiche della corretta installazione, regolazione e funzionamento dell'apparecchio. Procedere nel seguente modo:

- › verificare la corrispondenza del gas utilizzato con quello per il quale lo scaldabagno è predisposto;
 - › verificare che la portata del gas e le relative pressioni siano conformi a quelle di targa;
 - › verificare l'intervento del dispositivo di sicurezza in caso di mancanza di gas;
 - › verificare che la tensione di alimentazione dell'apparecchio corrisponda a quella di targa (230 V – 50 Hz) e che il collegamento elettrico sia corretto;
 - › accertarsi che l'apparecchio abbia una buona messa a terra;
 - › verificare che l'adduzione dell'aria comburente e l'evacuazione dei fumi e della condensa avvengano in modo corretto secondo quanto stabilito dalle vigenti Norme Nazionali e Locali;
 - › verificare che il condotto di evacuazione fumi e la sua corretta connessione alla canna fumaria rispettino quanto disposto dalle vigenti Norme Nazionali e Locali;
 - › verificare che non vi siano immissioni di prodotti gassosi della combustione nell'impianto stesso;
 - › controllare che non vi siano liquidi o materiali infiammabili nelle immediate vicinanze dell'apparecchio;
- › aprire il rubinetto del gas a servizio dello scaldabagno e verificare l'assenza di fughe di gas dai raccordi a monte dell'apparecchio (la verifica attacco gas bruciatore va effettuata con apparecchio funzionante);
 - › nel caso di nuova installazione della rete di alimentazione gas, l'aria presente nella tubazione può causare la mancata partenza dell'apparecchio al primo tentativo di messa in funzione. Può essere necessario ripetere più tentativi di accensione per far spurgare l'aria contenuta nella tubazione.



2.1.2. MESSA IN FUNZIONE DELLO SCALDABAGNO

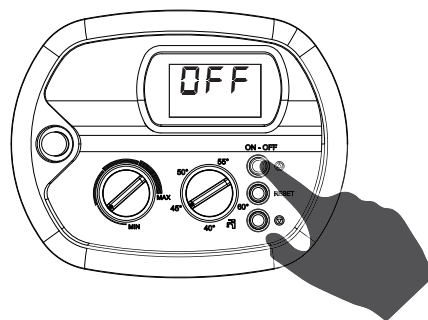
Procedere alla messa in funzione dello scaldabagno nel seguente modo:



- › Alimentare elettricamente lo scaldabagno.
- › Aprire il rubinetto del gas.
- › Premere il tasto di accensione  dal pannello comandi.
- › Alla richiesta di acqua calda sanitaria partirà l'accensione del bruciatore, il funzionamento è rappresentato dalla comparsa del simbolo  con segnale intermittente sul display.
- › in caso di mancanza fiamma la scheda ripete un'altra volta le operazioni di accensione dopo la post-ventilazione (20 secondi).
- › Potrebbe essere necessario ripetere più volte l'operazione di accensione per eliminare eventuale aria nella tubazione gas. Prima di ripetere l'operazione, attendere circa 5 secondi dall'ultimo tentativo di accensione e sbloccare la caldaia dal codice di errore "E01" premendo il tasto Reset.

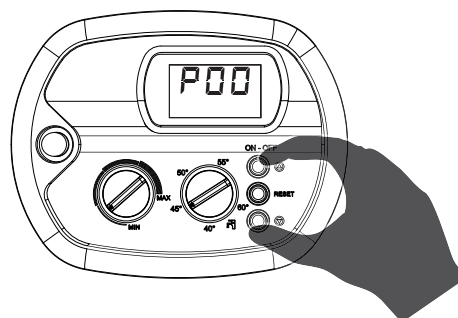
2.1.4. ACCESSO E PROGRAMMAZIONE PARAMETRI



Per accedere al menù parametri e regolare il valore del parametro seguire la procedura descritta di seguito:

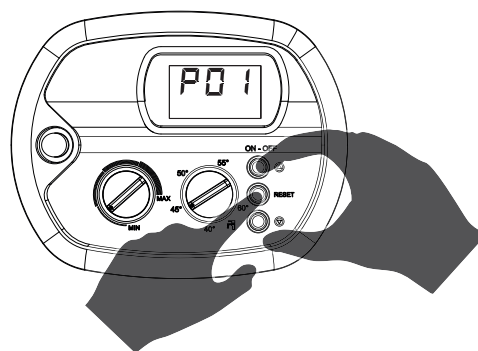
1. Premere il tasto  per selezionare la modalità OFF.



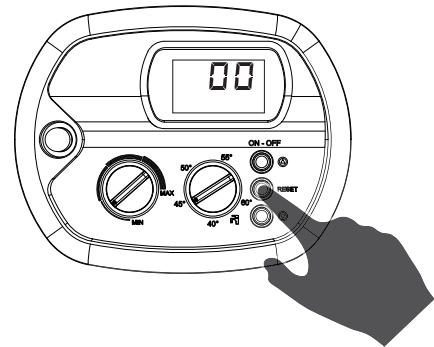
2. Tenere premuti contemporaneamente i tasti  e  e attendere che sul display appaia la scritta 'P00', dopo di che rilasciare i tasti.



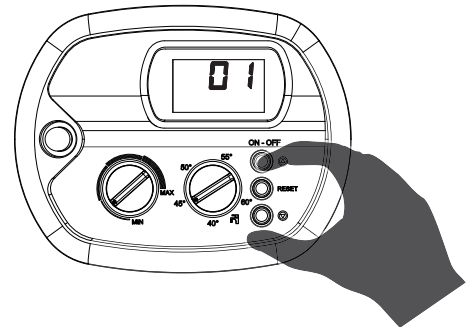
3. Tenendo premuto il tasto RESET, selezionare mediante i tasti  e  il parametro da modificare.



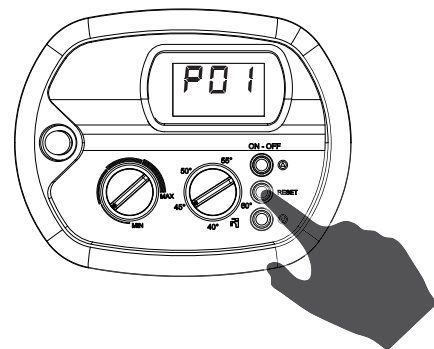
4. Rilasciare il tasto RESET, poi ripremerlo e rilasciarlo. Il display visualizzerà il valore del parametro.





5. Agire sui tasti  e  per modificare il valore del parametro.

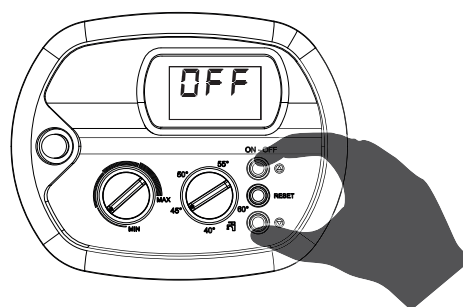


6. Premere e rilasciare il tasto RESET per confermare. Sul display ricomparirà il numero del parametro modificato.





7. Per rendere operativa la regolazione effettuata e uscire dal menù parametri tenere premuti contemporaneamente i tasti  e  finché il display non visualizzi OFF.





2. PRIMA ACCENSIONE

2.1.5. TABELLA PARAMETRI MIAH208

PARAMETRO	DESCRIZIONE	RANGE	FUNZIONE
P00	SELEZIONE TIPO	00 - 05	00 = BITERMICA
			01 = Istantanea
			02 = ACCUMULO
			03 = ACCUMULO COMFORT
			04 = Istantanea COMFORT
05 = SCALDABAGNO			
P01	SELEZIONE TIPO GAS ATTENZIONE: PRIMA DI CAMBIARE IL VALORE DEL PARAMETRO LEGGERE LE ISTRUZIONI DESCRITTE AL CAPITOLO 'TRASFORMAZIONE TIPO GAS'.	00 - 01	00 = METANO
			01 = GPL
P02	IMPOSTAZIONE TEMPERATURA RISCALDAMENTO (NON APPLICABILE ALLO SCALDABAGNO) IN CASO DI ALIMENTAZIONE DIRETTA, DA PARTE DEL GENERATORE, DI UN IMPIANTO A BASSA TEMPERATURA, INSTALLARE UN TERMOSTATO DI SICUREZZA SULLA MANDATA CHE INTERROMPA IL FUNZIONAMENTO DEL GENERATORE STESSO IN CASO DI TEMPERATURA DI MANDATA ELEVATA. LA DITTA NON SI ASSUME ALCUNA RESPONSABILITÀ PER DANNI DERIVANTI A PERSONE O COSE PER IL NON RISPETTO DI TALE INDICAZIONE.	00 - 01	00 = STANDARD (30-80 °C) (PREIMPOSTATO DI SERIE)
			01 = RIDOTTA (25-40 °C) PER IMPIANTI A PAVIMENTO
P03	SELEZIONE ANTICOLPO D'ARIETE ABILITANDO QUESTA FUNZIONE IL CONTATTO SANITARIO VIENE RITARDATO.	00 - 01	00 = DISABILITATA
			00 = ABILITATA (PREIMPOSTATO DI SERIE)



PARAMETRO	DESCRIZIONE	RANGE	FUNZIONE
P04	<p>TEMPORIZZAZIONE RISCALDAMENTO (NON APPLICABILE ALLO SCALDABAGNO)</p> <p>MEDIANTE QUESTO PARAMETRO È POSSIBILE IMPOSTARE IL TEMPO MINIMO IN CUI IL BRUCIATORE VIENE TENUTO SPENTO UNA VOLTA CHE LA TEMPERATURA DI RISCALDAMENTO HA RAGGIUNTO LA TEMPERATURA IMPOSTATA DALL'UTENTE.</p>	00 - 90	<p>VALORE ESPRESSO IN MULTIPLI DI 5 SECONDI (PREIMPOSTATO A 36 X 5 = 180 SECONDI)</p>
P05	<p>TEMPORIZZAZIONE POSTCIRCOLAZIONE RISCALDAMENTO (NON APPLICABILE ALLO SCALDABAGNO)</p> <p>MEDIANTE QUESTO PARAMETRO È POSSIBILE IMPOSTARE LA DURATA DI FUNZIONAMENTO DELLA POMPA, NEL RISCALDAMENTO, DOPO LO SPEGNIMENTO DEL BRUCIATORE PRINCIPALE PER L'INTERVENTO DEL TERMOSTATO AMBIENTE.</p>	00 - 90	<p>VALORE ESPRESSO IN MULTIPLI DI 5 SECONDI (PREIMPOSTATO A 36 X 5 = 180 SECONDI)</p>
P06	<p>TEMPORIZZAZIONE POSTCIRCOLAZIONE SANITARIO / BOILER (NON APPLICABILE A CALDAIA BITERMICA E ALLO SCALDABAGNO)</p> <p>MEDIANTE QUESTO PARAMETRO È POSSIBILE IMPOSTARE LA DURATA DI FUNZIONAMENTO DELLA POMPA SUL SANITARIO, DOPO LA CHIUSURA DEL RUBINETTO.</p>	00 - 90	<p>VALORE ESPRESSO IN MULTIPLI DI 5 SECONDI (PREIMPOSTATO A 18 X 5 = 90 SECONDI)</p>
P07	<p>REGOLAZIONE MINIMA POTENZA IN RISCALDAMENTO (NON APPLICABILE ALLO SCALDABAGNO)</p> <p>MEDIANTE QUESTO PARAMETRO È POSSIBILE IMPOSTARE LA PRESSIONE GAS MINIMA DEL BRUCIATORE IN FASE DI RISCALDAMENTO. PER IMPOSTARE IL VALORE SEGUIRE LE ISTRUZIONI RIPORTATE AL CAPITOLO 'VERIFICA E TARATURA DELLE PRESSIONI GAS'.</p>	00 - 80	VALORE ESPRESSO IN PERCENTUALE



2. PRIMA ACCENSIONE

PARAMETRO	DESCRIZIONE	RANGE	FUNZIONE
P08	REGOLAZIONE MASSIMA POTENZA IN RISCALDAMENTO (NON APPLICABILE ALLO SCALDABAGNO) MEDIANTE QUESTO PARAMETRO È POSSIBILE IMPOSTARE LA PRESSIONE GAS MASSIMA DEL BRUCIATORE IN FASE DI RISCALDAMENTO. PER IMPOSTARE IL VALORE SEGUIRE LE ISTRUZIONI RIPORTATE AL CAPITOLO 'VERIFICA E TARATURA DELLE PRESSIONI GAS':	VALORE IMPOSTATO AL PARAMETRO P07 - 99	VALORE ESPRESSO IN PERCENTUALE
P09	REGOLAZIONE STEP DI PARTENZA MEDIANTE QUESTO PARAMETRO È POSSIBILE IMPOSTARE LA PRESSIONE GAS DEL BRUCIATORE IN FASE DI ACCENSIONE DELLA CALDAIA.	00 - 99	VALORE ESPRESSO IN PERCENTUALE
P10	FUNZIONE MANTENIMENTO SANITARIO (NON APPLICABILE A CALDAIA BITERMICA E ALLO SCALDABAGNO) MEDIANTE QUESTO PARAMETRO È POSSIBILE MANTENERE LA VALVOLA DEVIATRICE IN POSIZIONE SANITARIO PER UN TEMPO PARI ALLA POSTCIRCOLAZIONE (VEDI PARAMETRO P06), IN MODO DA TENER CALDO LO SCAMBIATORE SECONDARIO.	00 - 01	00 = DISABILITATA 01 = ABILITATA
P11	SELEZIONE ABBINAMENTO CON PANNELLO SOLARE (SOLO CON Sonda PANNELLO SOLARE COLLEGATA) È PREVISTA LA CONNESSIONE DI UNA Sonda PANNELLO SOLARE (VEDI CAPITOLO 'COLLEGAMENTI ELETTRICI OPZIONALI'). MEDIANTE QUESTO PARAMETRO È POSSIBILE IMPOSTARE LO SCALDABAGNO IN MODALITÀ ABBINATA ALL'INTEGRAZIONE DI ACQUA CALDA DA PARTE DI UN PANNELLO SOLARE.	00 - 01	00 = ABBINAMENTO CON PANNELLO SOLARE DISABILITATO 01 = ABBINAMENTO CON PANNELLO SOLARE ABILITATO



2.2. MANUTENZIONE

2.2.6. AVVERTENZE GENERALI PER LA MANUTENZIONE



PERICOLO

Prima di ogni operazione di pulizia o sostituzione dei componenti, interrompere SEMPRE l'alimentazione ELETTRICA, IDRICA e GAS dello scaldabagno.



AVVERTENZA

Per garantire una maggiore durata ed il corretto funzionamento dell'apparecchio, nell'ambito dei lavori di manutenzione utilizzate esclusivamente parti di ricambio originali.



ATTENZIONE

Per assicurare l'efficienza e la sicurezza dell'apparecchio, è necessario eseguire le operazioni di controllo e manutenzione con periodicità annuale. Tali operazioni, di seguito descritte, sono indispensabili per la validità della garanzia convenzionale RADIANT e devono essere eseguite da personale professionalmente qualificato ai sensi dell'art. 3 del D.M. n°37 del 22.01.2008 ed autorizzato da RADIANT.

Segue l'elenco delle operazioni di controllo e manutenzione:

- › controllare lo stato di tenuta della parte gas, con eventuale sostituzione se necessario, delle guarnizioni;
- › controllare lo stato di tenuta della parte acqua con eventuali sostituzioni, se necessario delle guarnizioni;
- › controllare visivamente la fiamma e lo stato della camera di combustione;
- › smontare e pulire il bruciatore dalle ossidazioni;
- › controllare lo scambiatore primario, se necessario, pulirlo;
- › controllare le pressioni max. e min. secondo quanto descritto alla sezione "VERIFICA E TARATURA DELLE PRESSIONI GAS";
- › controllare lo stato ed il funzionamento dei sistemi di accensione e sicurezza gas. Se necessario, smontare e pulire dalle incrostazioni degli elettrodi di accensione e rivelazione fiamma facendo attenzione a ripristinare correttamente le distanze dal bruciatore;
- › controllare il termostato sicurezza temperatura limite;
- › controllare che siano presenti, correttamente dimensionate e funzionanti, le prese per l'aerazione/ventilazione permanente in base agli apparecchi installati. Rispettare quanto previsto dalla normativa Nazionale e Locale;
- › controllare l'integrità, ai fini della sicurezza e il buon funzionamento, del sistema di evacuazione fumi;
- › controllare che l'allacciamento elettrico sia conforme a quanto riportato nel manuale di istruzioni dello scaldabagno;
- › controllare le connessioni elettriche all'interno del pannello comandi;
- › controllare la portata e la temperatura dell'acqua sanitaria.

N.B. In aggiunta alla manutenzione annuale, è necessario effettuare il controllo dell'impianto termico e dell'efficienza energetica, con periodicità e modalità conformi a quanto indicato dalla legislazione vigente.



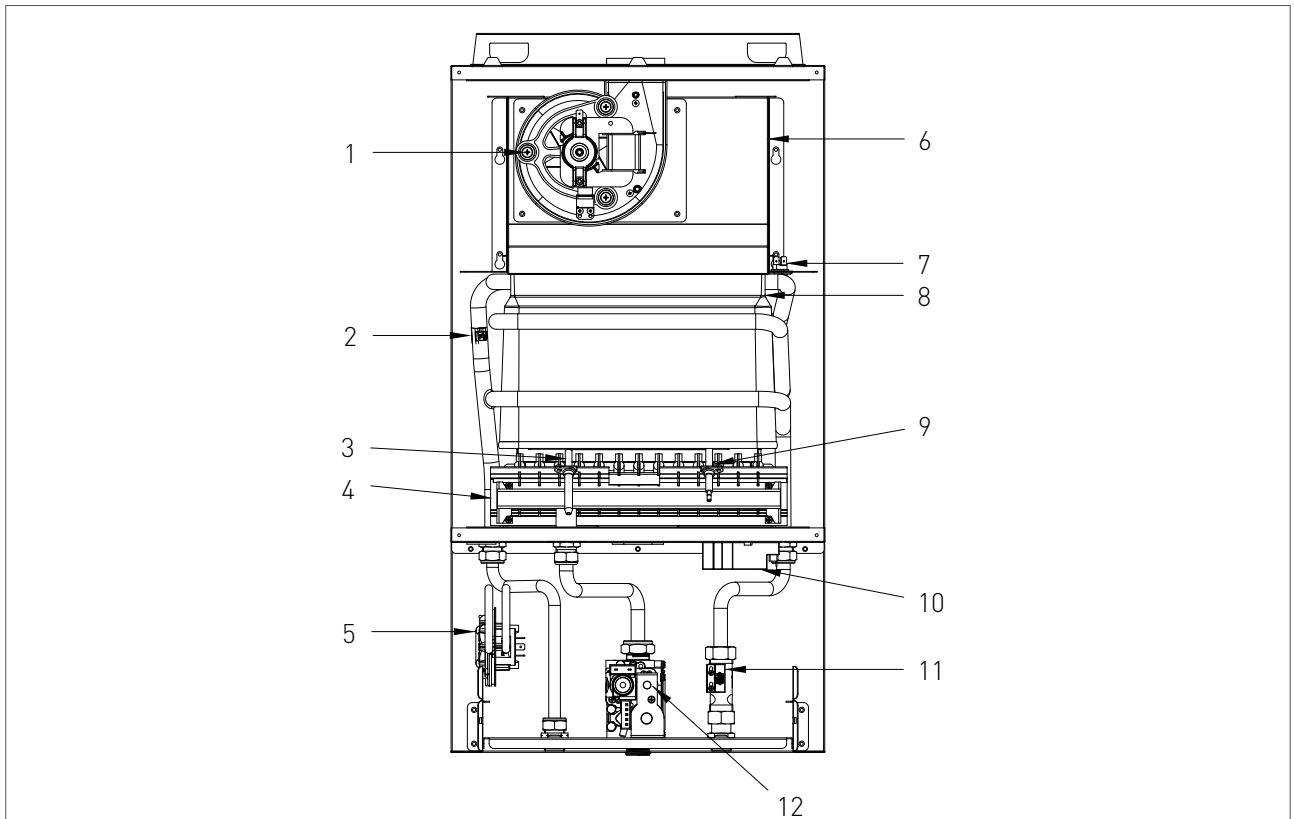
2.2.7. DATI TECNICI

Modello		SF 14 /S
Certificazione CE	n°	0694B03954
Categoria gas		II2H3+
Tipo di scarico	tipo	B22-C12-C32
Portata termica nominale massima sanitario	kW	27.5
Portata termica nominale minima sanitario	kW	10
Temperatura fumi a portata termica nominale	°C	172
Massa fumi alla portata termica nominale	g/s	15.96
Massa fumi alla portata termica minima	g/s	26.73
Classe NOx	classe	2
Circuito sanitario		
Temperatura regolabile sanitario	°C	35-60
Pressione max. circuito sanitario	bar	6
Pressione min. circuito sanitario	bar	0.5
Portata specifica in servizio continuo - Δt 30°C	litri/min	11.5
Caratteristiche dimensionali		
Larghezza	mm	390
Profondità	mm	245
Altezza	mm	710
Peso lordo	Kg	22
Raccordi idrici		
Acqua fredda	Ø	1/2"
Acqua calda	Ø	1/2"
Gas	Ø	3/4"
Raccordi fumari		
Pressione massima disponibile elettroventilatore	Pa	89
Max lunghezza di scarico Ø60/100 - Coas Oriz	m	3
da 0,5 a 1 m - Coas Oriz	pos. df	3.2
da 1 a 2 m - Coas Oriz	pos. df	4.2
da 2 a 3 m - Coas Oriz	pos. df	4,1 no prem
Max lunghezza di scarico Ø80/80 - Sdop Oriz	m	30
da 0,5+0,5 m - Sdop Oriz	pos. df	1.1
da 0,5+0,5 a 6+6 m - Sdop Oriz	pos. df	2
da 6+6 a 9+9 m - Sdop Oriz	pos. df	3
da 9+9 a 15+15 m - Sdop Oriz	pos. df	no df
Max lunghezza di scarico Ø80/125 - Coas Vert	m	3
da 0,5 a 1 m - Coas Vert	pos. df	3.2
da 1 a 2 m - Coas Vert	pos. df	4.2
da 2 a 3 m - Coas Vert	pos. df	4,1 no prem
Caratteristiche elettriche		
Voltaggio-frequenza	V/Hz	230 - 50
Max Potenza Assorbita	W	85
Grado di isolamento elettrico	IP	X4D
Alimentazione gas		
Numero ugelli	n°	13



Pressione nominale di alimentazione - G20	mbar	20
Pressione taratura max bruciatore - G20	mbar	11.6
Pressione taratura min bruciatore - G20	mbar	1
Diametro ugello - G20	∅	1.25
Consumo combustibile - G20	m ³ /h	2.91
Pressione nominale di alimentazione - G30	mbar	30
Pressione taratura max bruciatore - G30	mbar	27.7
Pressione taratura min bruciatore - G30	mbar	3.2
Diametro ugello - G30	∅	0.77
Consumo combustibile - G30	Kg/h	2.17
Pressione nominale di alimentazione - G31	mbar	37
Pressione taratura max bruciatore - G31	mbar	34.7
Pressione taratura min bruciatore - G31	mbar	4.4
Diametro ugello - G31	∅	0.77
Consumo combustibile - G31	Kg/h	2.14

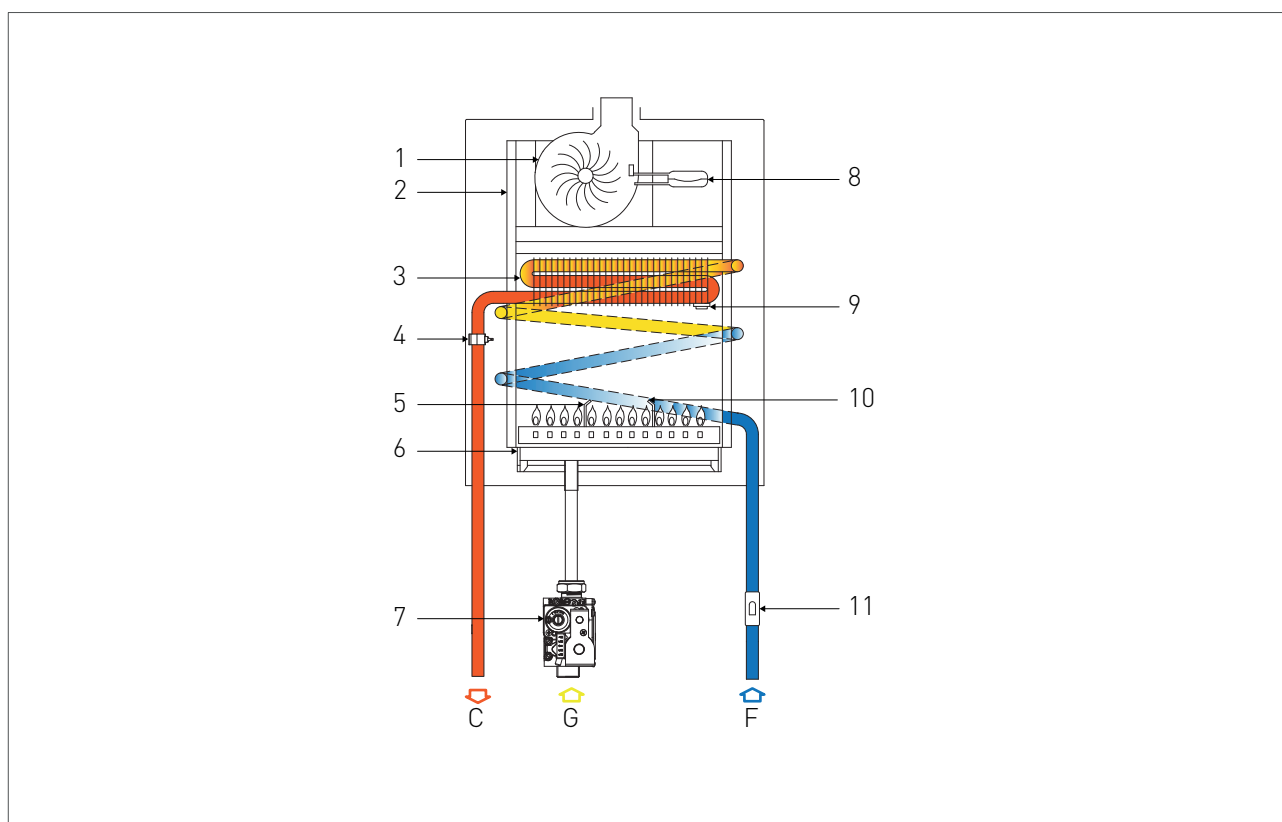
2.2.8. COMPLESSIVO TECNICO



LEGENDA

1. ELETTOVENTILATORE
2. SONDA SANITARIO
3. ELETTRRODO DI ACCENSIONE
4. BRUCIATORE
5. PRESSOSTATO ARIA
6. CAPP A FUMI
7. TERMOSTATO DI SICUREZZA
8. SCAMBIATORE DI CALORE
9. ELETTRRODO DI RIVELAZIONE
10. TRASFORMATORE DI ACCENSIONE
11. FLUSSOSTATO
12. VALVOLA GAS

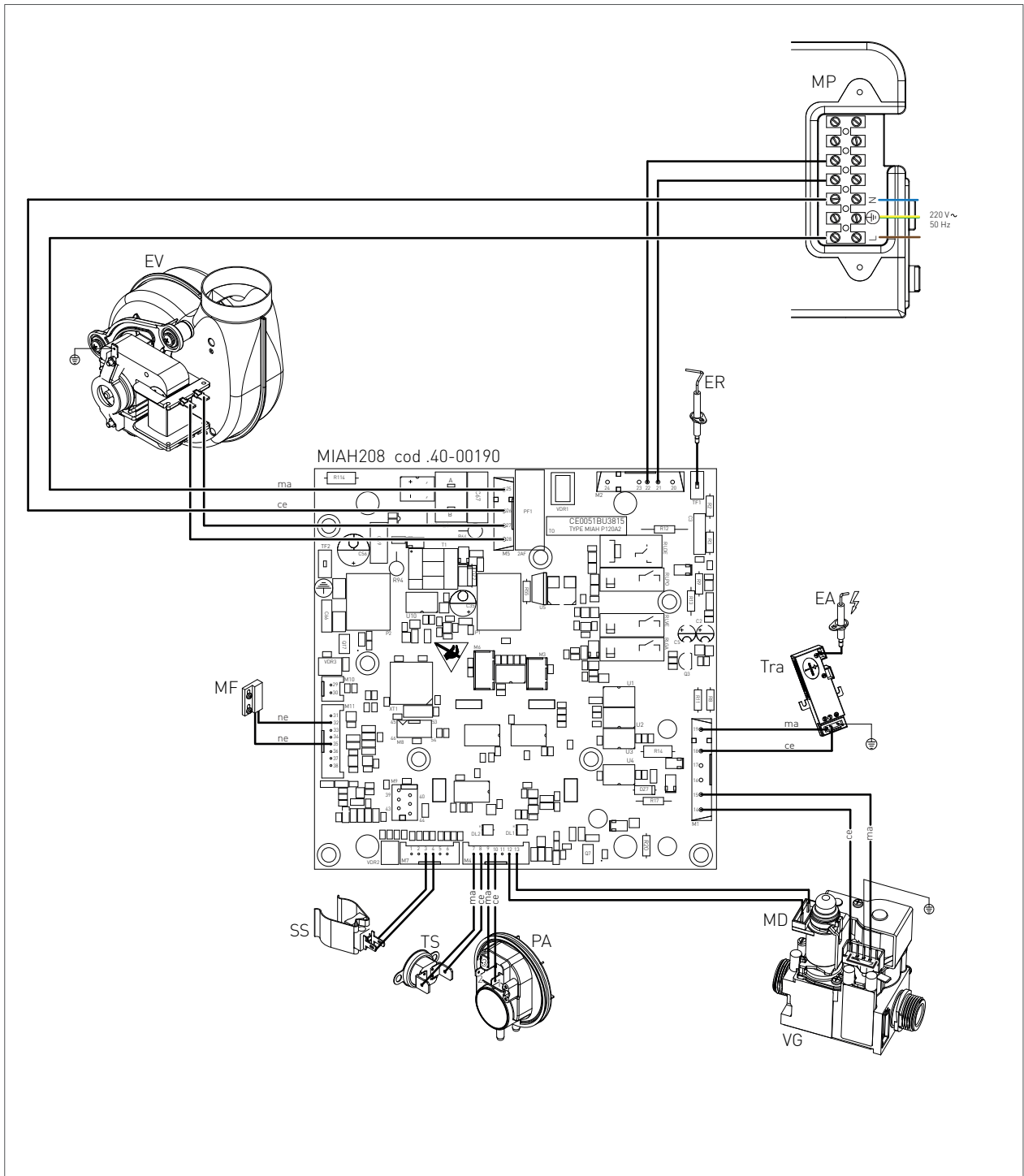
2.2.9. SCHEMA IDRAULICO

**LEGENDA**

- R. USCITA ACQUA CALDA
- G. ENTRATA GAS
- F. ENTRATA ACQUA FREDDA

- 1. ELETTOVENTILATORE
- 2. CAPPA FUMI
- 3. SCAMBIATORE DI CALORE
- 4. SONDA SANITARIO
- 5. ELETTRODO DI ACCENSIONE
- 6. BRUCIATORE
- 7. VALVOLA GAS
- 8. PRESSOSTATO ARIA
- 9. TERMOSTATO DI SICUREZZA
- 10. ELETTRODO DI RIVELAZIONE
- 11. FLUSSOSTATO

2.2.10. SCHEMA ELETTRICO - SF 14 /S



- | | | |
|--------------------------|---------------------------|-------------|
| MP: MORSETTIERA PANNELLO | VG: VALVOLA GAS | CE: CELESTE |
| EV: ELETTROVENTILATORE | TRA:TRASFORMATORE D'ACC. | MA: MARRONE |
| MF: MICROFLUSSOSTATO | EA: ELETTRODO ACCENSIONE | NE: NERO |
| SS: SONDA SANITARIO | ER: ELETTRODO RIVELAZIONE | |
| TS: TERMOSTATO SICUREZZA | L: LINEA | |
| PA: PRESSOSTATO ARIA | N: NEUTRO | |
| MD: MODULATORE | | |

2.2.11. ACCESSO ALLO SCALDABAGNO

Per la maggior parte delle operazioni di controllo e manutenzione è necessario rimuovere uno o più pannelli del mantello.

I pannelli laterali possono essere rimossi solo dopo aver smontato il pannello frontale.

Per intervenire sul lato frontale dello scaldabagno procedere come segue:

- › rimuovere le viti (1 - fig.1) di fissaggio poste nel bordo inferiore del pannello frontale;
- › afferrare il pannello frontale nella parte inferiore e, tirandolo verso se, estrarlo con movimento verso l'alto (vedi fig. 1).

Per intervenire sui pannelli laterali dello scaldabagno procedere come segue:

- › rimuovere le viti (2 - fig.1) di fissaggio poste nel bordo frontale del pannello laterale;
- › rimuovere le viti (3 - fig.1) di fissaggio poste nel bordo inferiore del pannello laterale;
- › afferrare la base del pannello e, dopo averlo spostato lateralmente, estrarlo alzandolo (vedi fig. 1).

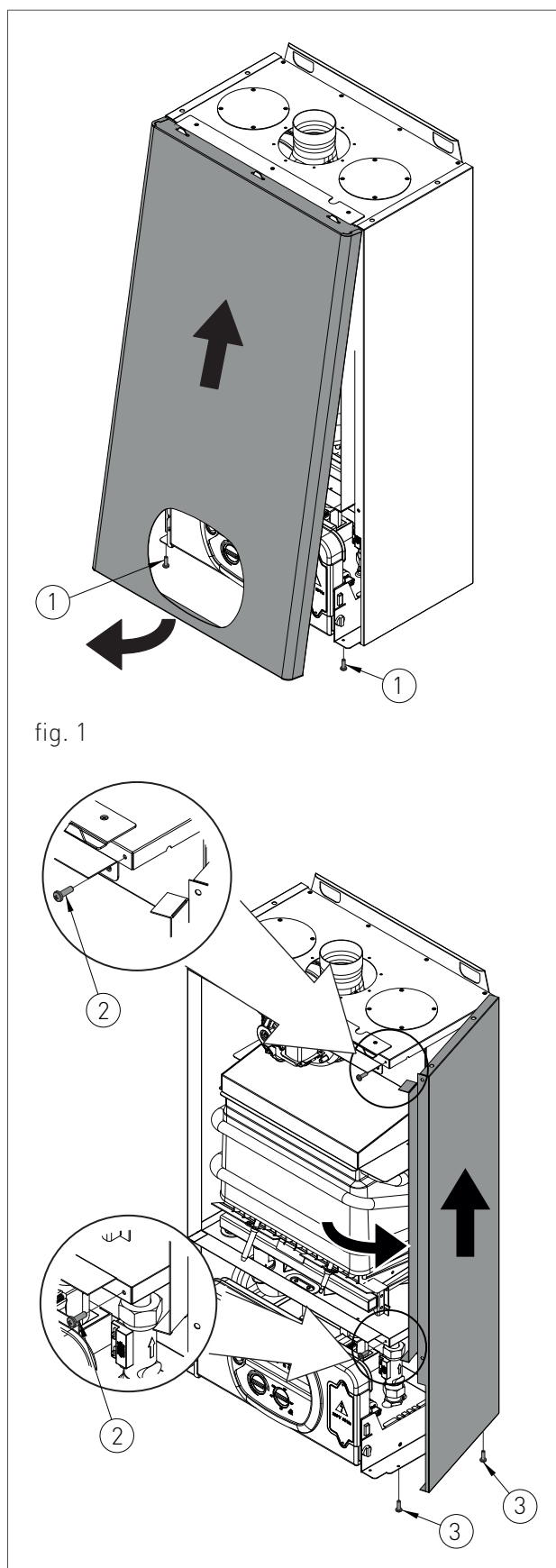


fig. 1

2.2.12. ACCESSO ALLA SCHEDA ELETTRONICA

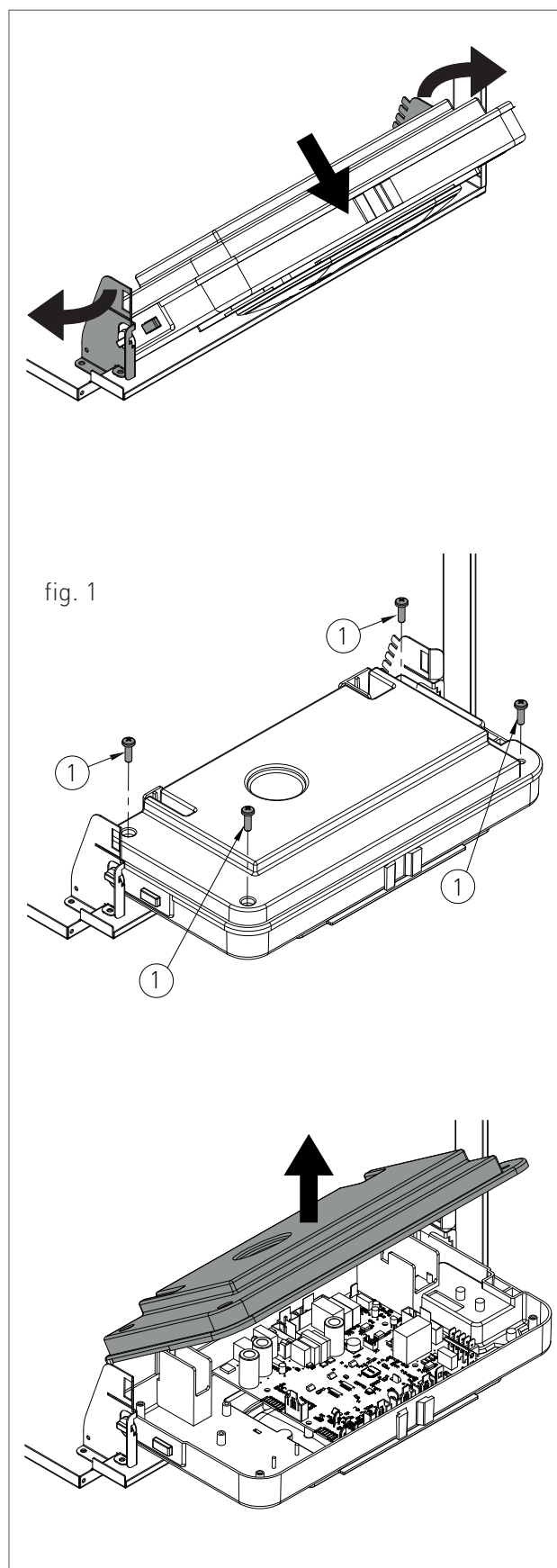
Per intervenire sui collegamenti elettrici del pannello comandi procedere nel seguente modo:



PERICOLO

Togliere tensione dall'interruttore generale.

- > Afferrare contemporaneamente le staffe di supporto del pannello comandi (fig. 1) allargandole e rovesciare il pannello, ruotandolo verso il basso;
- > svitare le quattro viti di fissaggio 1 - fig. 1;
- > rimuovere il carter verso l'alto.





2.2.13. SVUOTAMENTO DELL'IMPIANTO SANITARIO

Ogni qualvolta esista pericolo di gelo, è necessario svuotare l'impianto sanitario nel seguente modo:

- › chiudere il rubinetto generale di alimentazione dalla rete idrica;
- › aprire tutti i rubinetti dell'acqua calda e fredda;
- › ad operazione terminata, chiudere il rubinetto di scarico e tutti i rubinetti di erogazione precedentemente aperti.



2. MANUTENZIONE

2.2.14. CODICI DI SEGNALAZIONE ANOMALIE

Per visualizzare gli ultimi 5 codici di segnalazione anomalie, dal più recente in ordine cronologico, attivare la modalità 'OFF' mediante il tasto e tener premuto per 5 secondi il tasto . Per scorrere l'elenco delle anomalie memorizzate utilizzare i tasti e . Per azzerare lo storico delle anomalie premere il tasto RESET. Per abbandonare l'ambiente di visualizzazione tener premuto il tasto .

CODICE	ANOMALIA	CAUSA POSSIBILE	RIMEDIO	RIARMO
E01	BLOCCO FIAMMA	SENZA ACCENSIONE DI FIAMMA		RIARMO MANUALE (PREMERE IL TASTO RESET).
		MANCANZA GAS;	VERIFICARE LA RETE DI ADDUZIONE;	
		ELETTRODO DI ACCENSIONE ROTTO O A MASSA;	SOSTITUIRLO;	
		VALVOLA GAS ROTTA;	SOSTITUIRLA;	
		LENTA ACCENSIONE REGOLATA TROPPO BASSA;	REGOLAZIONE DELLA MINIMA O DELLA LENTA ACCENSIONE;	
		PRESSIONE TROPPO ALTA IN ENTRATA DELLA VALVOLA GAS (SOLO PER CALDAIE GPL).	CONTROLLARE LA PRESSIONE MASSIMA DI REGOLAZIONE.	
		CON ACCENSIONE DI FIAMMA		
ELETTRODO DI RIVELAZIONE ROTTO;	SOSTITUIRLO;			
CAVO ELETTRODO DI RIVELAZIONE SCOLLEGATO.	VERIFICARE IL COLLEGAMENTO ELETTRICO.			
CORRENTE ELETTRICA FASE-FASE	SE LA TENSIONE MISURATA TRA NEUTRO E TERRA FOSSE PRESSOCHÈ UGUALE A QUELLA MISURATA TRA FASE E TERRA ALLORA BISOGNA MONTARE UN KIT TRASFORMATORE FASE-FASE (COD. 88021LA)			
E02	TERMOSTATO SICUREZZA (95°C)	DI CAVO TERMOSTATO ROTTO O SCOLLEGATO;	VERIFICARE IL COLLEGAMENTO ELETTRICO;	AUTOMATICO.
		TERMOSTATO ROTTO	SOSTITUIRLO.	



CODICE	ANOMALIA	CAUSA POSSIBILE	RIMEDIO	RIARMO
E03	PRESSOSTATO ARIA	CAVO PRESSOSTATO ARIA SCOLLEGATO;	VERIFICARE IL COLLEGAMENTO ELETTRICO;	RIARMO MANUALE (PREMERE IL TASTO RESET).
		SCARICO O ASPIRAZIONE CHIUSO;	VERIFICARE I CONDOTTI DELLO SCARICO FUMI;	
		PRESSOSTATO ARIA ROTTO.	SOSTITUIRLO.	
E06	SONDA SANITARIO	SONDA ROTTA O STARATA (VALORE DI RESISTENZA 10 KOHM A 25 °C NTC);	SOSTITUIRLA;	AUTOMATICO.
		CONNETTORE Sonda BAGNATO O SCOLLEGATO.	VERIFICARE IL COLLEGAMENTO ELETTRICO.	
E17	MODULATORE	MODULATORE VALVOLA GAS ROTTO	SOSTITUIRLO;	RIARMO MANUALE (T O G L I E R E TENSIONE).
E22	RICHIESTA PROGRAMMAZIONE PARAMETRI	DI PERDITA DI MEMORIA DEL MICROPROCESSORE.	RIPROGRAMMAZIONE PARAMETRI.	RIARMO MANUALE (T O G L I E R E TENSIONE).
E77	TENSIONE ALIMENTAZIONE	DI TENSIONE DI ALIMENTAZIONE FUORI RANGE DI FUNZIONAMENTO (≤ 160 VOLTS).	VERIFICARE LA RETE DI ALIMENTAZIONE ELETTRICA (L'ERRORE SI DISATTIVA AUTOMATICAMENTE NON APPENA LA TENSIONE DI ALIMENTAZIONE RITORNA NEI LIMITI RICHIESTI).	AUTOMATICO.

2.2.15. TRASFORMAZIONE TIPO GAS



ATTENZIONE

Controllare che la tubazione di adduzione gas sia idonea per il nuovo tipo di combustibile con cui si alimenta lo scaldabagno.



ATTENZIONE

Eseguita la trasformazione, regolare nuovamente lo scaldabagno seguendo quanto indicato nel paragrafo specifico e applicare la nuova targhetta di identificazione contenuta nel kit trasformazione gas.



ATTENZIONE

Si ricorda che, ai sensi della norma UNI 7129-3: 2008, in caso di utilizzo del gas GPL è vietato l'uso della canapa nei raccordi meccanici.

Per eseguire la trasformazione procedere nel seguente modo (vedi fig. 1):

1. interrompere l'alimentazione elettrica dello scaldabagno;
2. chiudere il rubinetto del gas;
3. rimuovere il pannello frontale dello scaldabagno e ruotare il pannello comandi (vedi capitolo 'ACCESSO ALLO SCALDABAGNO');
4. svitare il raccordo del gas '1' usando una chiave aperta da 24 e separare il collettore '2' dal bruciatore '3' svitando le viti '4';
5. sostituire gli ugelli '5' sul collettore usando una chiave a tubo da 7. Gli ugelli devono essere rimontati utilizzando guarnizioni nuove;
6. rimontare il collettore '2' sul bruciatore e riavvitare il raccordo '1'. Dopo ogni operazione di smontaggio e rimontaggio delle connessioni del gas, controllare accuratamente eventuali perdite usando acqua saponata;
7. apporre i due adesivi 'dati gas' presenti nel kit trasformazione, uno nella parte interna

del pannello comandi sovrapponendolo alla targhetta già esistente, e l'altro nella parte interna del pannello frontale dello scaldabagno, nelle vicinanze della targa dati. Su quest'ultima è necessario cancellare con un pennarello indelebile i dati relativi al vecchio tipo di gas;

8. impostare il valore del parametro per il nuovo tipo di gas che si sta utilizzando (vedi le istruzioni ai capitoli 'TABELLA PARAMETRI MIAH208' e 'ACCESSO E PROGRAMMAZIONE PARAMETRI');
9. eseguire la regolazione della pressione Minima e Massima vedi capitolo 'VERIFICA E TARATURA DELLE PRESSIONI GAS'.

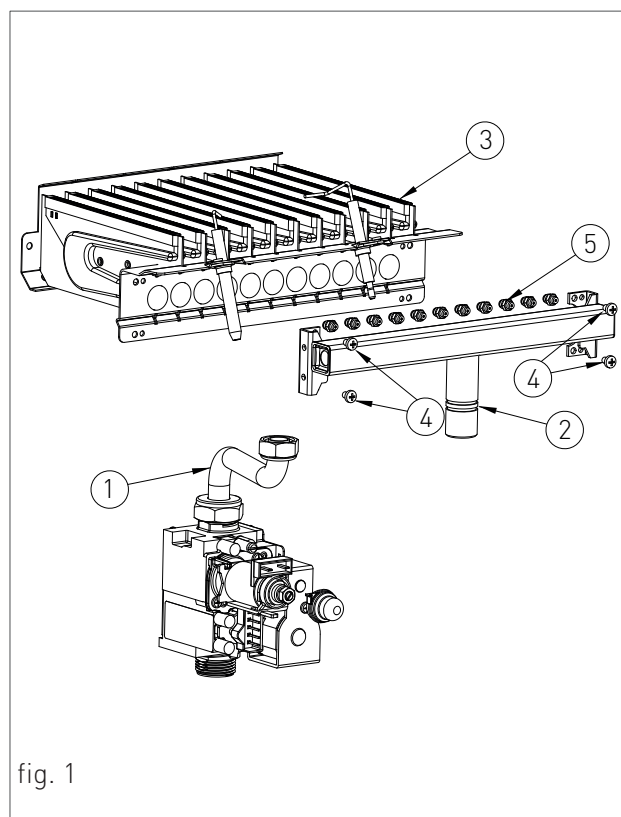


fig. 1



3. SEZIONE UTENTE

Le operazioni descritte in questa sezione sono rivolte a tutti coloro che dovranno avvicinarsi alla macchina per effettuare operazioni di utilizzo. È condizione di utilizzo della macchina il fatto che sia utilizzata e raggiungibile solo da operatori competenti che abbiano letto e compreso appieno, l'intera sezione Utente, con particolare attenzione alle avvertenze.

Per mantenere inalterate le caratteristiche di sicurezza, efficienza, affidabilità e rendimento che contraddistinguono l'apparecchio è necessario far eseguire la manutenzione con cadenza annuale, secondo quanto riportato nella sezione "Avvertenze generali per la manutenzione".

La manutenzione annuale è indispensabile per la validità della garanzia convenzionale Radiant.

Radiant S.p.A. informa l'Utente che vi è l'obbligo da parte di normative vigenti Nazionali con varie attuazioni Locali del controllo dell'efficienza di resa termica e di controllo dei fumi inquinanti dell'apparecchio.

Radiant nel proprio sito www.radiant.it < assistenza > mette a disposizione dell'Utente, per le diverse aree nazionali, l'elenco di Aziende Professionalmente Qualificate ad illustrare le normative vigenti nell'area oltre che a provvedere a quanto impone la normativa vigente al momento.

3.1. UTILIZZO

3.1.1. AVVERTENZE GENERALI PER L'UTILIZZO

**AVVERTENZA**

Prima di accendere lo scaldabagno l'Utente deve accertarsi che nel Certificato di prima accensione ci sia il timbro del Centro Assistenza tecnica che attesti il collaudo e la prima accensione dello scaldabagno.

**AVVERTENZA**

Per la convalida della garanzia lo scaldabagno deve essere messo in funzione da un Centro Assistenza tecnica autorizzato RADIANT entro, e non oltre, 30 giorni dalla data di installazione.

**AVVERTENZA**

Il cliente, per poter usufruire della garanzia fornita dal costruttore, deve osservare scrupolosamente ed esclusivamente le prescrizioni indicate nella sezione UTENTE del manuale.

**ATTENZIONE**

Questo scaldabagno dovrà essere destinato all'uso per il quale è stato espressamente costruito: riscaldare acqua ad una temperatura inferiore a quella di ebollizione a pressione atmosferica. Ogni altro uso è da considerarsi improprio e quindi pericoloso. È esclusa qualsiasi responsabilità contrattuale ed extracontrattuale del costruttore per i danni causati a persone, animali o cose derivanti dall'errato utilizzo.

**PERICOLO**

Non permettere che lo scaldabagno sia usato da persone (bambini compresi) le cui capacità fisiche, sensoriali o mentali siano ridotte, oppure con mancanza di esperienza o di conoscenza, a meno che esse abbiano potuto beneficiare, attraverso l'intermediazione di una persona responsabile della loro sicurezza, di una sorveglianza o di istruzioni riguardanti l'uso dell'apparecchio.

**PERICOLO**

NON ostruire le aperture di ventilazione del locale dove è installato un apparecchio a gas per evitare il verificarsi di miscele tossiche ed esplosive.

**PERICOLO**

Nel caso si avvertisse odore di gas nel locale dove è installato lo scaldabagno seguire le seguenti procedure:

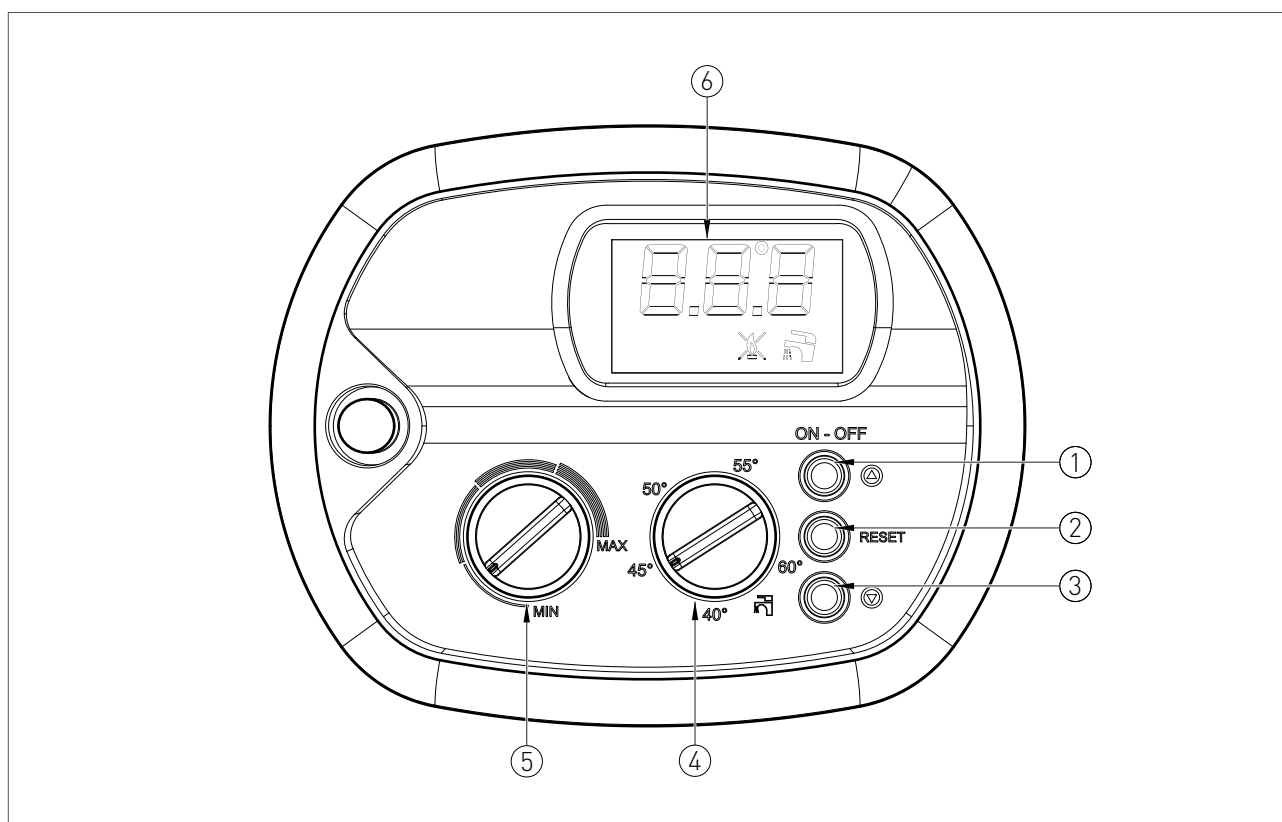
- > NON azionare interruttori elettrici, il telefono e qualsiasi altro apparecchio che possa generare scariche elettriche o scintille;
- > Aprire immediatamente porte e finestre per creare un ricambio di aria che possa pulire velocemente il locale;
- > Chiudere i rubinetti del gas;
- > Chiedere l'immediato intervento di personale professionalmente qualificato.

**PERICOLO**

L'uso dello scaldabagno di energia elettrica comporta l'osservanza di alcune regole fondamentali quali:

- > NON toccare l'apparecchio con parti bagnate e/o umide e/o a piedi nudi;
- > NON tirare i cavi elettrici;
- > NON lasciare esposto l'apparecchio ad agenti atmosferici (pioggia, sole, ecc.) a meno che non sia espressamente previsto;
- > in caso di danneggiamento del cavo, spegnere l'apparecchio e rivolgersi esclusivamente a personale professionalmente qualificato per la sostituzione dello stesso.

3.1.2. PANNELLO COMANDI



LEGENDA

1. TASTO DI ACCENSIONE E SPEGNIMENTO
2. TASTO RESET ANOMALIE
3. TASTO INFO: TENER PREMUTO PER 5 SECONDI, DURANTE IL FUNZIONAMENTO, PER VISUALIZZARE LA TEMPERATURA DELL'ACQUA CALDA SANITARIA - TENER PREMUTO PER 5 SECONDI, IN MODALITÀ OFF, PER ACCEDERE ALLA VISUALIZZAZIONE DELLE ULTIME 5 ANOMALIE
4. MANOPOLA DI REGOLAZIONE TEMPERATURA ACQUA CALDA SANITARIA
5. MANOPOLA DI REGOLAZIONE DI MINIMA E MASSIMA POTENZA
6. DISPLAY

3.1.3. ACCENSIONE

Prima di accendere lo scaldabagno assicurarsi che sia alimentato elettricamente e che il rubinetto del gas posto sotto lo scaldabagno sia aperto.

Per accendere lo scaldabagno premere il tasto di accensione e spegnimento, vedi '1' al capitolo 'PANNELLO COMANDI'.

3.1.4. REGOLAZIONE DELLA TEMPERATURA ACQUA CALDA

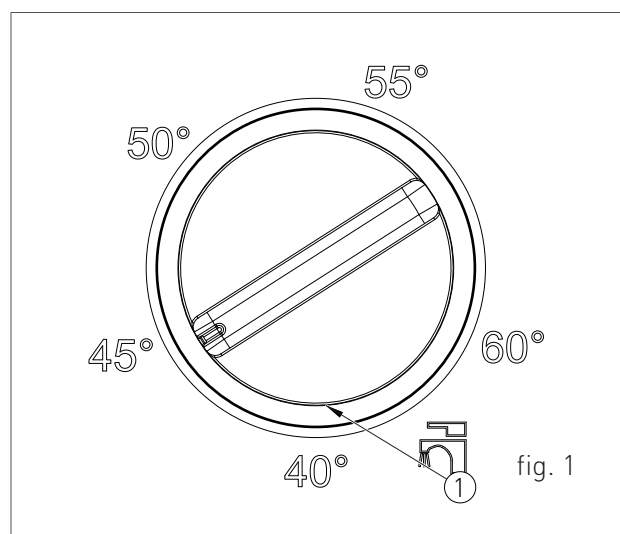
La regolazione della temperatura si effettua per mezzo della manopola '1' fig.1.

- ruotando la manopola in senso antiorario si ottiene una diminuzione della temperatura.
- ruotando la manopola in senso orario si ottiene un aumento della temperatura.

Il campo di regolazione della temperatura acqua sanitaria va da un minimo di 35 °C ad un massimo di 60 °C.

ESEMPIO DI REGOLAZIONE DELLA POTENZA DELLO SCALDABAGNO:

Con una portata dell'acqua in ingresso di 10 lt/min ad una temperatura di 10°C posizionare l'indice della manopola '2' (fig. 2) come mostrato in figura.



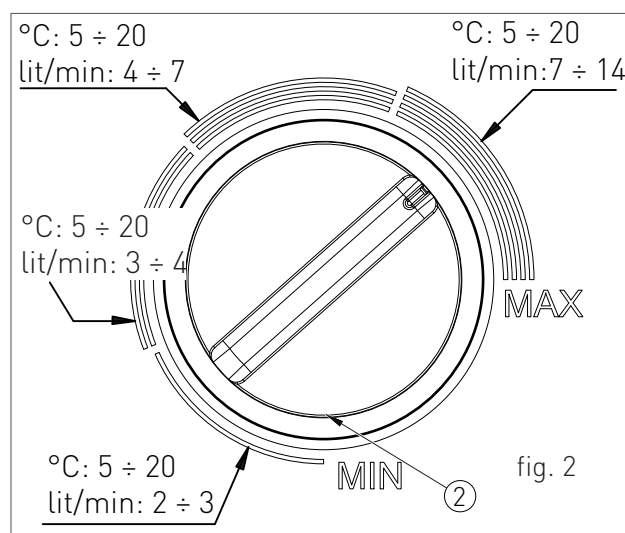
3.1.5. REGOLAZIONE DELLA POTENZA

La regolazione della potenza dello scaldabagno garantisce le condizioni di benessere tenendo conto della portata e della temperatura dell'acqua sanitaria in ingresso.

La regolazione della potenza si effettua per mezzo della manopola '2' (fig. 2):

- ruotando la manopola in senso antiorario si ottiene una diminuzione della potenza.
- ruotando la manopola in senso orario si ottiene un aumento della potenza.

Il campo di regolazione della potenza va da un minimo di 8.5 kW ad un massimo di 24 kW.





3.1.6. CODICI DI SEGNALAZIONE ANOMALIE

Lo scaldabagno può segnalare eventuali anomalie mediante un codice visualizzato sul display. Di seguito sono elencati i codici delle anomalie visualizzabili e le operazioni che l'utente può effettuare per lo sblocco dello scaldabagno.

CODICE	ICONA	ANOMALIA	INTERVENTO
E01		BLOCCO FIAMMA	<p>CONTROLLARE CHE I RUBINETTI GAS DELLO SCALDABAGNO E DEL CONTATORE SIANO APERTI.</p> <p>PREMERE IL PULSANTE RESET DEL PANNELLO COMANDI PER RESETTARE L'ANOMALIA, ALLO SPEGNERSI DEL CODICE DI ANOMALIA NEL DISPLAY LO SCALDABAGNO RIPARTIRÀ AUTOMATICAMENTE.</p> <p>SE IL BLOCCO DOVESSE PERSISTERE CHIAMARE IL CENTRO DI ASSISTENZA TECNICA.</p>
E02		TERMOSTATO DI SICUREZZA (95 °C)	CHIAMARE IL CENTRO DI ASSISTENZA TECNICA.
E03		PRESSOSTATO ARIA	CHIAMARE IL CENTRO DI ASSISTENZA TECNICA.
E06		SONDA SANITARIO	CHIAMARE IL CENTRO DI ASSISTENZA TECNICA.
E17		MODULATORE	CHIAMARE IL CENTRO DI ASSISTENZA TECNICA.
E22		RICHIESTA DI PROGRAMMAZIONE PARAMETRI	<p>TOGLIERE L'ALIMENTAZIONE ELETTRICA DALL'INTERRUTTORE GENERALE, E SUCCESSIVAMENTE RIPRISTINARLA, ALLO SPEGNERSI DEL CODICE ANOMALIA NEL DISPLAY LO SCALDABAGNO RIPARTIRÀ AUTOMATICAMENTE.</p> <p>SE IL BLOCCO DOVESSE PERSISTERE CHIAMARE IL CENTRO DI ASSISTENZA TECNICA.</p>
E77		TENSIONE DI ALIMENTAZIONE	CHIAMARE IL CENTRO DI ASSISTENZA TECNICA.



3.1.7. PULIZIA DEL RIVESTIMENTO

Pulire il rivestimento dell'apparecchio con un panno umido e un pò di sapone neutro.



AVVERTENZA

NON usare detergenti abrasivi o in polvere, perchè possono danneggiare il rivestimento o gli elementi di comando in materiale plastico.

3.1.8. SMALTIMENTO

L'apparecchio e tutti i suoi accessori devono essere smaltiti differenziandoli opportunamente secondo le norme vigenti.



L'uso del simbolo RAEE (Rifiuti di Apparecchiature Elettriche ed Elettroniche)

indica l'impossibilità di smaltire questo prodotto come rifiuto domestico. Lo smaltimento corretto di questo prodotto aiuta a prevenire potenziali conseguenze negative per l'ambiente e la salute della persona.



RADIANT BRUCIATORI s.p.a.

Via Pantanelli, 164/166 - 61025 Loc. Montelabbate (PU)

Tel. +39 0721 9079.1 • fax. +39 0721 9079299

e-mail: info@radiant • Internet: <http://www.radiant.it>