



Manuale d'Installazione, Uso e Manutenzione per il modello

SFK 28

Scaldabagno a condensazione

CE 0476

SFK 28 - RAD - ITA - Manuale - 1801.1_V3



SOMMARIO

PREFAZIONE	4
------------------	---

1. SEZIONE INSTALLATORE 7

1.1. INSTALLAZIONE	8
1.1.1. AVVERTENZE GENERALI PER L'INSTALLAZIONE	8
1.1.2. LOCALE SCALDABAGNO E REQUISITI AMBIENTALI	8
1.1.3. NORMATIVA DI RIFERIMENTO	9
1.1.4. DISIMBALLO	10
1.1.5. SPAZI TECNICI MINIMI E POSIZIONAMENTO	11
1.1.6. DIMENSIONI DI INGOMBRO	12
1.1.7. DIMA	12
1.1.8. DIAGRAMMA PORTATA/PREVALENZA CIRCOLATORE IN FUNZIONAMENTO RICIRCOLO	13
1.1.9. ALLACCIAMENTO IDRAULICO	14
1.1.10. FUNZIONE RICIRCOLO	15
1.1.11. PRODUZIONE ACS CON CARICO SERBATOIO	16
1.1.12. RIEMPIMENTO DEL SIFONE RACCOGLI CONDENSA	17
1.1.13. PROTEZIONE ANTIGELO	18
1.1.14. ALLACCIAMENTO GAS	19
1.1.15. ALLACCIAMENTO ELETTRICO	19
1.1.16. ALIMENTAZIONE ELETTRICA	20
1.1.17. COLLEGAMENTI ELETTRICI OPZIONALI	21
1.1.18. RACCORDI FUMARI	23
1.1.19. TIPOLOGIE DI INSTALLAZIONE (SECONDO UNI 10642)	24
1.1.20. TIPOLOGIE DI SCARICO FUMI	26

2. SEZIONE CENTRO ASSISTENZA 29

2.1. PRIMA ACCENSIONE	30
2.1.1. OPERAZIONI PRELIMINARI PER LA PRIMA ACCENSIONE	30
2.1.2. MESSA IN FUNZIONE DELLO SCALDABAGNO	31
2.1.3. VERIFICA E TARATURA DEL VALORE DI CO ₂	32
2.1.4. ACCESSO E PROGRAMMAZIONE PARAMETRI	33
2.1.5. TABELLA PARAMETRI DIGITECH CS	35
2.2. MANUTENZIONE	40
2.2.6. AVVERTENZE GENERALI PER LA MANUTENZIONE	40
2.2.7. DATI TECNICI	42
2.2.8. COMPLESSIVO TECNICO	44
2.2.9. SCHEMA IDRAULICO	45
2.2.10. SCHEMA ELETTRICO	47
2.2.11. ACCESSO ALLO SCALDABAGNO	48



2.2.12. ACCESSO ALLA SCHEDA ELETTRONICA.....	49
2.2.13. SVUOTAMENTO DELL'IMPIANTO SANITARIO.....	50
2.2.14. CODICI DI SEGNALAZIONE ANOMALIE.....	51
2.2.15. CODICI DI SEGNALAZIONE FUNZIONI ATTIVE.....	54
2.2.16. TRASFORMAZIONE TIPO GAS.....	55

3. SEZIONE UTENTE **57**

3.1. UTILIZZO	58
3.1.1. AVVERTENZE GENERALI PER L'UTILIZZO.....	58
3.1.2. PANNELLO COMANDI.....	59
3.1.3. ICONE DEL DISPLAY.....	60
3.1.4. VISUALIZZAZIONI DEL MENÙ INFO.....	61
3.1.5. ACCENSIONE.....	62
3.1.6. MODALITÀ DI FUNZIONAMENTO.....	62
3.1.7. INFORMATIVA SU FUNZIONE ANTIGELO.....	62
3.1.8. CODICI DI SEGNALAZIONE ANOMALIE.....	63
3.1.9. CODICI DI SEGNALAZIONE FUNZIONI ATTIVE.....	65
3.1.10. FUNZIONE FAST H2O.....	65
3.1.11. MANUTENZIONE.....	66
3.1.12. PULIZIA DEL RIVESTIMENTO.....	66
3.1.13. SMALTIMENTO.....	66

PREFAZIONE

AVVERTENZA

Prima di dare inizio a qualsiasi operazione è obbligatorio provvedere alla lettura del presente manuale, in relazione alle attività da svolgere descritte nella sezione di competenza. La garanzia di buon funzionamento e di piena rispondenza prestazionale dello scaldabagno dipendono dalla corretta applicazione di tutte le istruzioni contenute in questo manuale.

Il manuale di installazione, uso e manutenzione costituisce parte integrante ed essenziale del prodotto e deve essere sempre a corredo dello scaldabagno.

DESTINATARI DEL MANUALE

I destinatari del manuale sono tutti coloro che dovranno avvicinarsi allo scaldabagno per effettuare operazioni di installazione, utilizzo e manutenzione.

È condizione di utilizzo dello scaldabagno il fatto che sia utilizzato e raggiungibile solo da operatori competenti che abbiano letto e compreso appieno il manuale di uso e manutenzione in tutte le sue parti, con particolare attenzione alle avvertenze.

LETTURA E SIMBOLI DEL MANUALE

Per facilitare la comprensione di questo manuale sono stati utilizzati degli stili grafici ricorrenti, in particolare:

- › Al margine esterno della pagina è posta una rubricatura che evidenzia il tipo di destinatario a cui sono rivolte le istruzioni di quella sezione.
- › I titoli sono differenziati per spessore e dimensione secondo la loro gerarchia.

- › Nelle illustrazioni sono indicate le parti importanti descritte nel testo con un numero o una lettera.
- › (Vedi cap “nome capitolo”): questa dicitura indica un’altra sezione del Manuale che sarebbe utile consultare in riferimento a quella che si sta leggendo.
- › Apparecchio: è stato utilizzato questo termine per intendere sempre lo scaldabagno.



PERICOLO

Identifica un'informazione di pericolo generico che, se non strettamente osservata, può provocare grave lesione personale o morte.



ATTENZIONE

Identifica un'informazione che, se non strettamente osservata può provocare lesioni di piccola o media entità alla persona, o seri danni allo scaldabagno.



AVVERTENZA

Identifica un'informazione di precauzione che deve essere osservata per evitare di danneggiare lo scaldabagno o parti di esso.

CONSERVAZIONE DEL MANUALE

Il manuale deve essere conservato attentamente e sostituito in caso di deterioramento e/o scarsa leggibilità.

In caso di smarrimento del manuale di uso e manutenzione, esso può essere richiesto al Centro di Assistenza Tecnica fornendo modello e numero di matricola rintracciabili sulla targhetta posta nel lato destro del mantello dello scaldabagno.

In alternativa, il manuale di uso e manutenzione può essere scaricato gratuitamente online al sito www.radiant.it, accedendo alla sezione “download” e inserendo il modello dello scaldabagno.



GARANZIA E RESPONSABILITÀ DEL COSTRUTTORE

La garanzia del costruttore è fornita esclusivamente attraverso i propri Centri di Assistenza Tecnica autorizzati, elencati per Regione e Provincia sul sito www.radiant.it, e riguarda ogni difetto di conformità dell'apparecchio al momento della vendita.

Le caratteristiche tecniche e funzionali dell'apparecchio sono assicurate dal suo utilizzo in conformità:

1. alle istruzioni d'uso e manutenzione contenute nei manuali a corredo del prodotto, del cui contenuto il cliente attesta di aver preso conoscenza;
2. alle condizioni ed alle finalità a cui sono abitualmente adibiti beni del medesimo tipo.

Per informazioni riguardanti la validità della garanzia, la durata, gli obblighi e le esclusioni consultare il Certificato di prima accensione allegato a questo manuale.

Il costruttore si riserva:

- › il diritto di apportare modifiche alla strumentazione e alla relativa documentazione tecnica senza incorrere in alcun obbligo nei confronti di terzi; decliniamo ogni responsabilità per eventuali inesattezze contenute nel presente opuscolo, se dovute ad errori di stampa o di trascrizione;
- › la proprietà materiale ed intellettuale della presente pubblicazione e ne vieta la divulgazione e la duplicazione, anche parziale, senza il suo preventivo assenso scritto.

CONFORMITÀ DEL PRODOTTO

La RADIANT BRUCIATORI spa con riferimento all'art. 5 del DPR n 447 del 06/12/1991, "Regolamento di attuazione della legge 5 marzo

1990, n 46" ed in conformità alla legge 6 dicembre 1971, n 1083 "Norme per la sicurezza dell'impiego del gas combustibile", dichiara che i propri apparecchi a gas sono costruiti a regola d'arte.

Tutti gli scaldabagni hanno ottenuto la certificazione CE (D.M. 2 aprile 1998 regolamento di attuazione art.32 Legge 10/91) e rispondono, per caratteristiche tecniche e funzionali, alle prescrizioni delle norme:

- › UNI-CIG 7271
- › UNI-CIG 9893
- › EN 26:2015

Gli scaldabagni a gas sono inoltre conformi alle seguenti direttive:

- › DIRETTIVA GAS 2009/142/CE
- › DIRETTIVA COMPATIBILITÀ ELETTRICITÀ 2004/108 CEE
- › DIRETTIVA BASSA TENSIONE 2006/95 CEE

I materiali utilizzati quale il rame, ottone, acciaio inox creano un insieme omogeneo e compatto, ma soprattutto funzionale, di facile installazione e semplice conduzione. Nella sua semplicità lo scaldabagno è corredato di tutti gli accessori a norma necessari per renderlo una vera centrale termica indipendente per la produzione di acqua calda sanitaria. Tutti gli apparecchi sono sottoposti a collaudo e accompagnati da certificato di qualità firmato dal collaudatore.



1. SEZIONE INSTALLATORE

Le operazioni di installazione, descritte in questa sezione, devono essere effettuate esclusivamente da personale qualificato, avente competenza tecnica nel settore per l'installazione e la manutenzione dei componenti di impianti di riscaldamento e di produzione di acqua calda sanitaria di tipo civile ed industriale come previsto dall'art. 3 del D.M. n°37 del 22.01.2008.



1.1. INSTALLAZIONE

1.1.1. AVVERTENZE GENERALI PER L'INSTALLAZIONE



ATTENZIONE

Questo scaldabagno dovrà essere destinato all'uso per il quale è stato espressamente costruito: riscaldare acqua ad una temperatura inferiore a quella di ebollizione a pressione atmosferica. Ogni altro uso è da considerarsi improprio e quindi pericoloso. È esclusa qualsiasi responsabilità contrattuale ed extracontrattuale del costruttore per i danni causati a persone, animali o cose da errori nell'installazione.



ATTENZIONE

L'installazione di questo scaldabagno deve essere effettuata esclusivamente da personale qualificato, avente competenza tecnica nel settore per l'installazione e la manutenzione dei componenti di impianti di riscaldamento e di produzione di acqua calda sanitaria di tipo civile ed industriale come previsto dall'art. 3 del D.M. n°37 del 22.01.2008.



ATTENZIONE

Dopo aver tolto ogni imballaggio assicurarsi dell'integrità del contenuto. In caso di dubbio non utilizzare l'apparecchio e rivolgersi al fornitore.

PRIMA DELL'INSTALLAZIONE DELLO SCALDABAGNO L'INSTALLATORE DEVE ACCERTARSI CHE CI SIANO LE SEGUENTI CONDIZIONI:

- > Che l'apparecchio sia allacciato ad una rete idrica compatibile alle sue prestazioni e potenza.
- > Il locale dovrà avere una regolare ventilazione attraverso una presa d'aria.
- > La presa d'aria dovrà essere posizionata a livello del pavimento in modo non ostruibile e

protetta con griglia che non riduca la sezione utile di passaggio.

- > Verificare attraverso la targa dati dello scaldabagno (posta nella parte interna del mantello frontale) che l'apparecchio sia predisposto per il funzionamento con il tipo di gas disponibile in rete.
- > Accertarsi che le tubazioni ed i raccordi siano in perfetta tenuta e che non vi sia alcuna fuga di gas.
- > Verificare che l'apparecchio abbia un'efficace messa a terra.
- > Verificare che l'impianto elettrico sia adeguato alla potenza massima assorbita dall'apparecchio indicata nella targa dati.



AVVERTENZA

Utilizzare solo accessori optional o kit (compresi quelli elettrici) originali RADIANT.

1.1.2. LOCALE SCALDABAGNO E REQUISITI AMBIENTALI

Due apparecchi adibiti allo stesso uso nel medesimo locale o in locali direttamente comunicanti, per una portata termica complessiva maggiore di 35 kW, costituiscono centrale termica e sono quindi soggetti a quanto disposto dalla norma **UNI 11528**.

Essendo la portata termica dell'apparecchio inferiore a 35 kW, il locale che ospita lo scaldabagno deve soddisfare le prescrizioni della norma tecnica UNI 7129.

La potenzialità di più apparecchi adibiti ad uso diverso (es. piano cottura e riscaldamento), installati all'interno di una singola unità



immobiliare adibita ad abitazione, non deve essere sommata.

La presenza di giunzioni filettate sulla linea di adduzione gas, determina la necessità che il locale ove è installato l'apparecchio sia ventilato (UNI 7129). È bene quindi dotare il locale di aperture di ventilazione al fine di assicurare un ricambio di aria, con griglia di uscita nella zona di naturale accumulo di eventuali fughe di gas.

**AVVERTENZA**

NON si deve installare lo scaldabagno in un vano tecnico vicino ad una piscina o una lavanderia, per evitare che l'aria comburente sia esposta a cloro, ammoniaca o agenti alcalini che possono peggiorare il fenomeno di corrosione dello scambiatore di calore. La mancata osservanza di tale attenzione farà decadere la garanzia dello scambiatore di calore.

**AVVERTENZA**

Dove la temperatura del locale in cui è installato lo scaldabagno può scendere oltre i -10 °C si consiglia di inserire un kit di resistenze elettriche (vedi capitolo 'PROTEZIONE ANTIGELO').

**AVVERTENZA**

La Ditta non si assume nessuna responsabilità per danni causati da installazioni in ambienti non conformi a quanto sopra indicato e non protetti adeguatamente dal gelo.

1.1.3. NORMATIVA DI RIFERIMENTO

L'installazione deve essere fatta secondo le prescrizioni delle norme UNI e CEI, della legislazione vigente e nell'osservanza della normativa tecnica locale, secondo le indicazioni della buona tecnica.

In particolare devono essere rispettate le norme UNI 7129 e 7131 e le norme CEI 64-8 e 64-9.



1. INSTALLAZIONE

1.1.4. DISIMBALLO



AVVERTENZA

È consigliabile disimballare lo scaldabagno poco prima dell'installazione. La Ditta non risponde dei danni arrecati all'apparecchio dovuti alla non corretta conservazione.

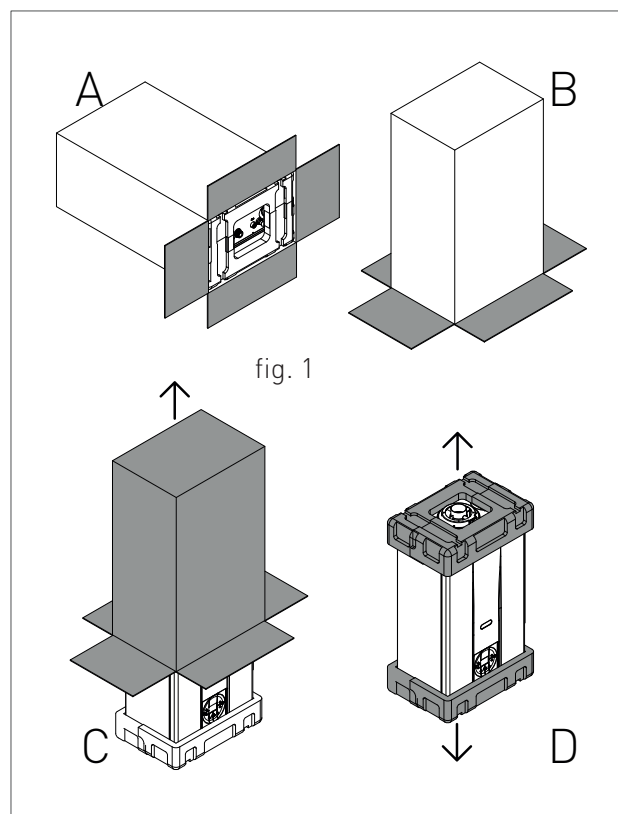


AVVERTENZA

Gli elementi di imballaggio (scatola di cartone, gabbia di legno, chiodi, graffe, sacchetti di plastica, polistirolo espanso ecc.) non devono essere lasciati alla portata dei bambini in quanto potenziali fonti di pericolo. Devono quindi essere smaltiti differenziandoli opportunamente secondo le norme vigenti.

Per il disimballo dello scaldabagno procedere nel seguente modo:

- > Adagiare lo scaldabagno imballato sul pavimento (fig. 1-A) e staccare le graffe aprendo le quattro alette della scatola verso l'esterno.
- > Ruotare lo scaldabagno di 90° tenendolo sotto con la mano (fig. 1-B).
- > Sollevare la scatola (fig. 1-C) e rimuovere le protezioni (fig. 1-D).

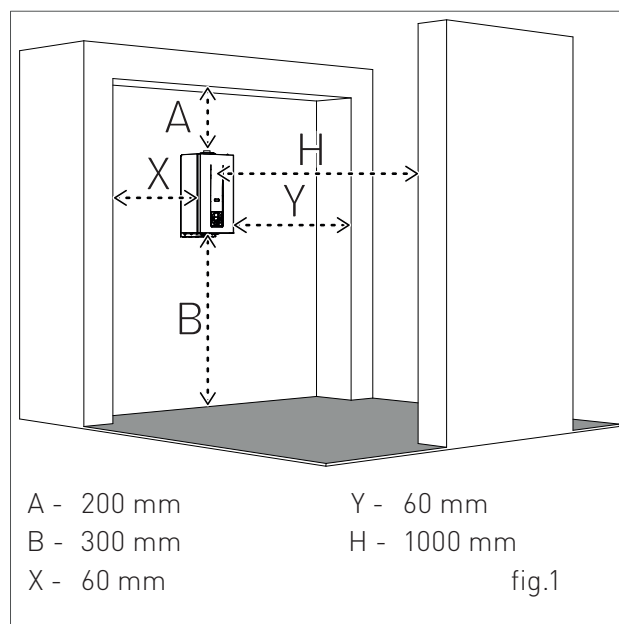


1.1.5. SPAZI TECNICI MINIMI E POSIZIONAMENTO

Lo scaldabagno deve essere installato esclusivamente su di una parete verticale e solida che ne sopporti il peso.

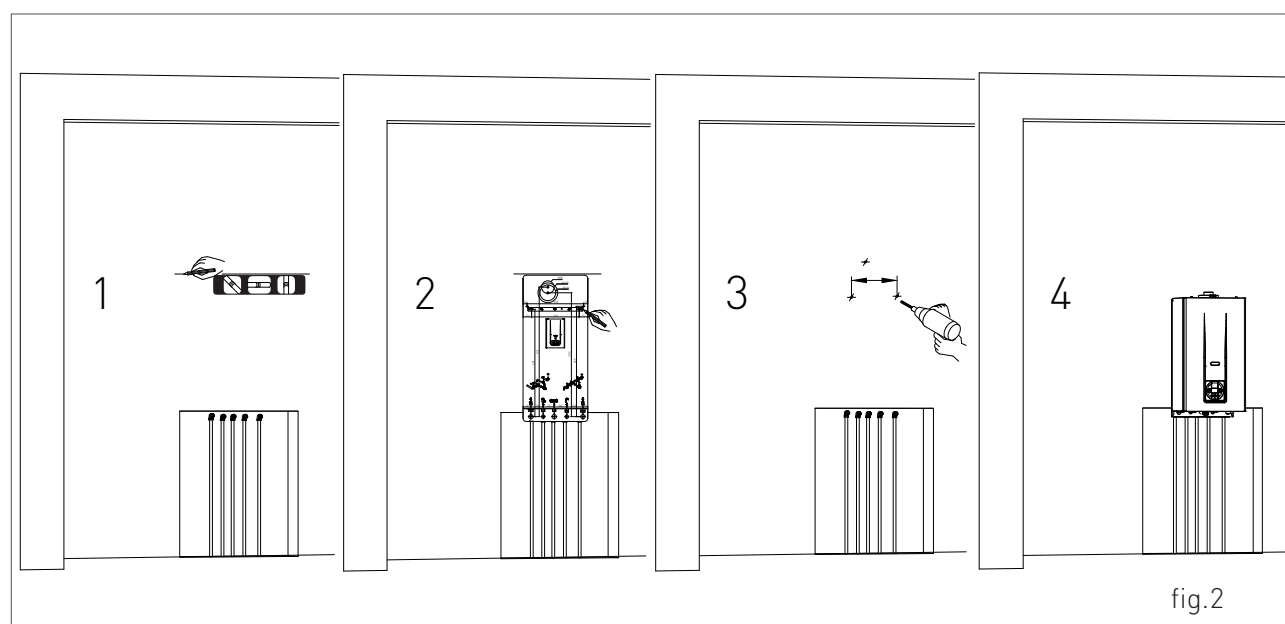
Per poter permettere l'accesso all'interno dello scaldabagno al fine di eseguire operazioni di manutenzione, è necessario rispettare gli spazi tecnici minimi indicati in figura 1.

Per agevolare l'installazione, lo scaldabagno è dotato di una dima che permette di predisporre in anticipo gli attacchi alle tubazioni con la possibilità di collegare lo scaldabagno ad opere murarie ultimate.



Per il posizionamento, operare come segue (vedi fig. 2):

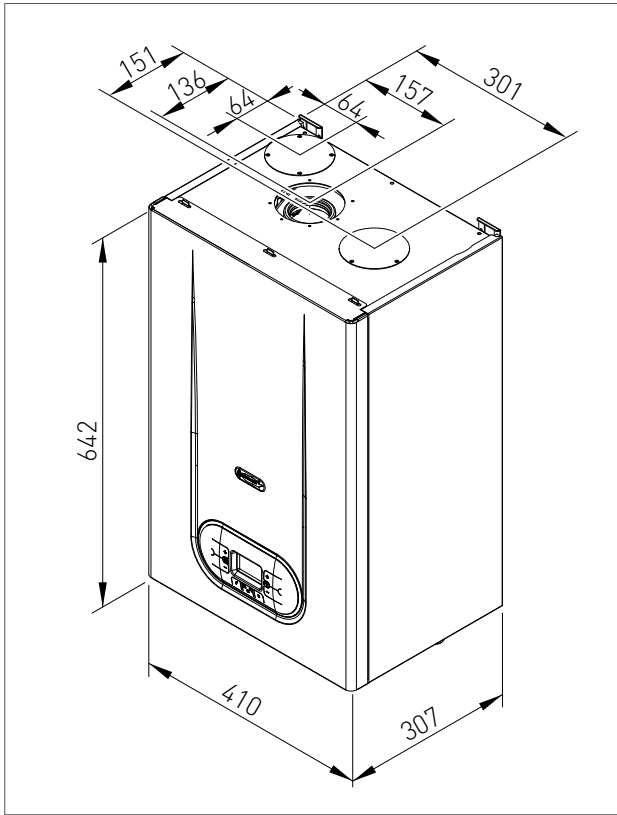
1. Tracciare con una livella una riga (lunghezza min. 25 cm) sulla parete scelta per l'installazione.
2. posizionare la parte superiore della dima lungo la riga tracciata con la livella rispettando le distanze dai raccordi idrici; quindi segnare i due punti per inserire le due viti a tassello o le grappe a muro, poi tracciare i punti per i raccordi fumari;
3. togliere la dima e procedere con i fori nel muro;
4. appendere l'apparecchio ai tasselli o alla staffa ed eseguire i collegamenti.



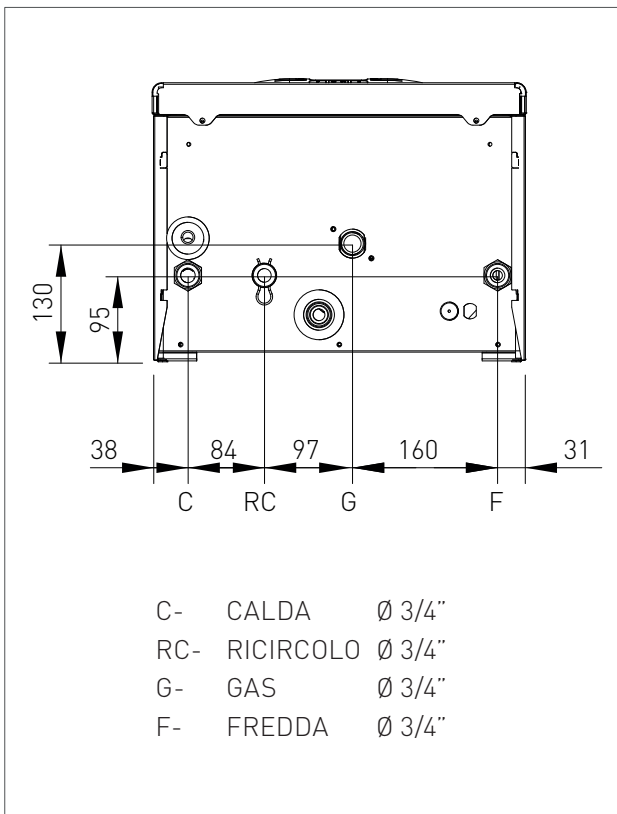


1. INSTALLAZIONE

1.1.6. DIMENSIONI DI INGOMBRO



1.1.7. DIMA





AVVERTENZA

Assicurarsi, utilizzando una livella, che lo scaldabagno abbia la giusta inclinazione essendo in bolla (vedi fig.1) in modo da favorire lo scarico della condensa.

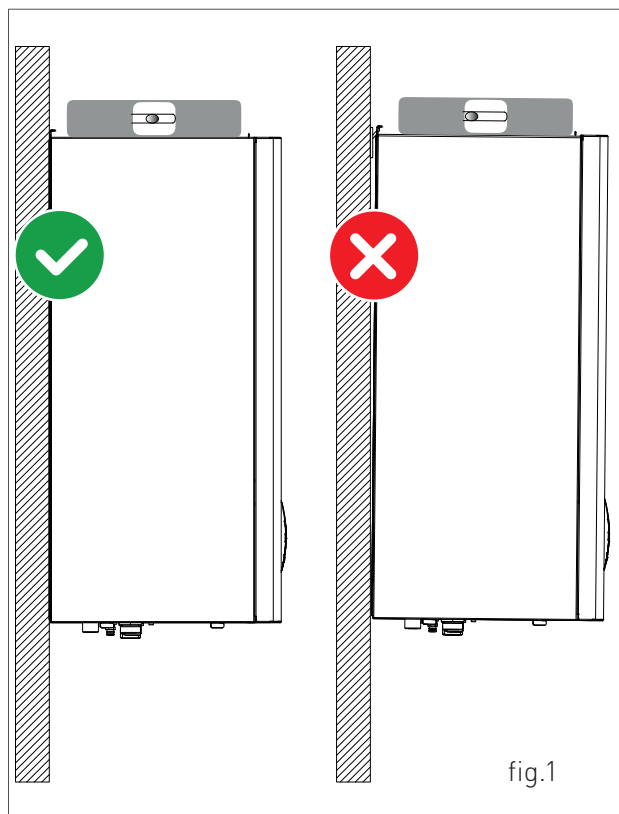
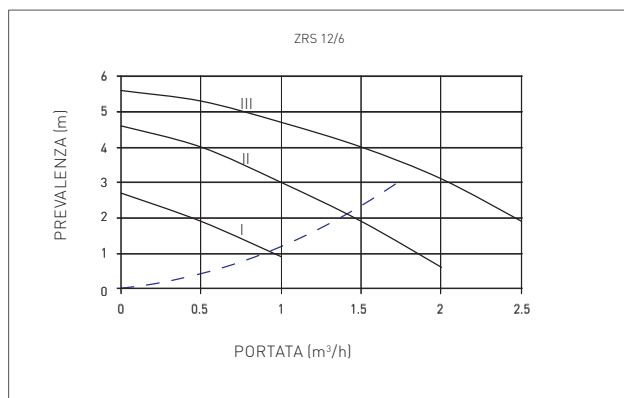


fig.1

1.1.8. DIAGRAMMA PORTATA/PREVALENZA CIRCOLATORE IN FUNZIONAMENTO RICIRCOLO



||| — Prevalenza circolatore velocità massima

|| — Prevalenza circolatore velocità II

| — Prevalenza circolatore velocità I

--- — Perdite di carico dello scaldabagno



1.1.9. ALLACCIAMENTO IDRAULICO

**PERICOLO**

Assicurarsi che le tubazioni dell'impianto idrico non siano utilizzate come presa di terra dell'impianto elettrico. Non sono assolutamente idonee a quest'uso.

**AVVERTENZA**

Durante le operazioni di collegamento dell'apparecchio alle connessioni idriche evitare eccessive torsioni e comunque operazioni di recupero da eventuali fuori asse che potrebbero causare il danneggiamento dei raccordi idraulici con conseguente pericolo di perdite, malfunzionamento o usura precoce.

**AVVERTENZA**

Per evitare vibrazioni e rumori negli impianti non impiegare tubazioni con diametri ridotti o gomiti a piccolo raggio e importanti riduzioni delle sezioni di passaggio.

**AVVERTENZA**

Collegare gli scarichi di sicurezza dello scaldabagno ad un imbuto di scarico. Il costruttore non è responsabile per eventuali allagamenti dovuti all'apertura della valvola di sicurezza nel caso di sovrappressione dell'impianto.

**AVVERTENZA**

Al fine di prevenire incrostazioni calcaree e danni allo scambiatore sanitario, l'acqua di alimentazione sanitaria deve essere trattata secondo normativa vigente. Per il D.P.R. 59/09 è obbligatorio trattare l'acqua oltre i 15° francesi per l'acqua sanitaria, mediante trattamento chimico (secondo UNI 8065) di condizionamento per potenze < 100 kW o di addolcimento per potenze > 100 kW. Inoltre è necessario installare un filtro di sicurezza a protezione dell'impianto.


**AVVERTENZA**

La pressione dell'acqua fredda in ingresso deve essere compresa tra 0.5 e 6 bar. In presenza di pressioni superiori, è indispensabile l'installazione di un riduttore di pressione a monte dello scaldabagno.

1.1.10. FUNZIONE RICIRCOLO

Lo scaldabagno ha integrato un sistema di ricircolo completo di circolatore in grado di generare un comfort superiore nelle applicazioni domestiche dotate di un "anello di ricircolo" dell'acqua calda sanitaria, fornendo immediatamente acqua calda alle utenze senza lunghi tempi di attesa caratteristici di un circuito standard.

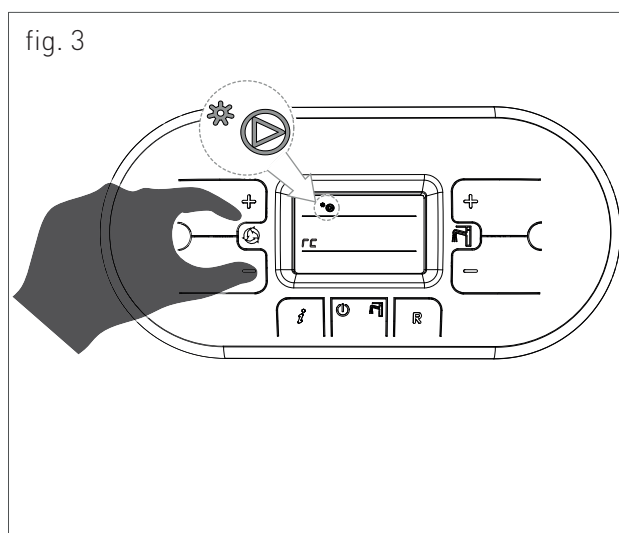
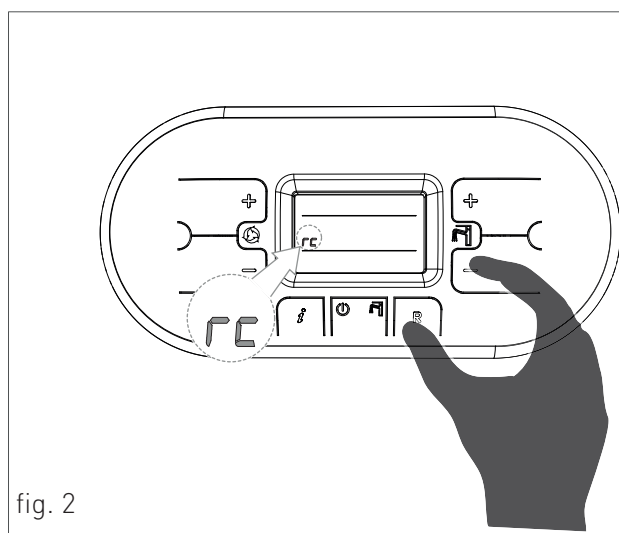
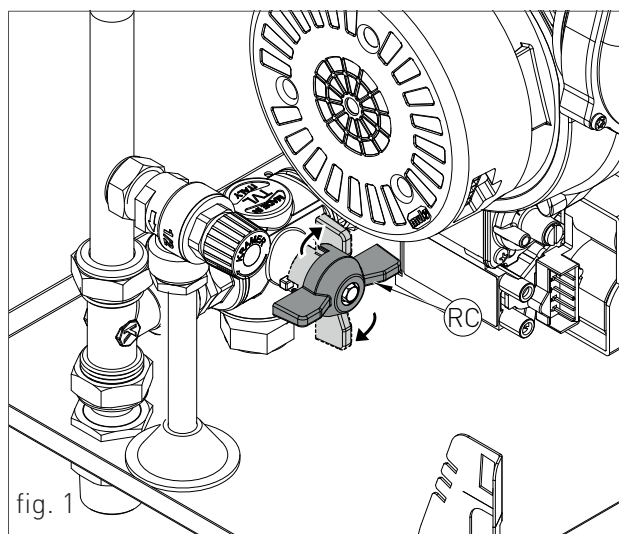
Per attivare la funzione ricircolo procedere come segue:

- › ruotare la valvola tre vie portandola in posizione "ricircolo", come mostra "RC" in figura 1.
- › Attivare la funzione ricircolo premendo contemporaneamente i tasti **R** e **-** del pannello comandi (fig.2). L'attivazione della funzione ricircolo è visualizzata nel display del pannello comandi con la comparsa del simbolo 'rc'.
- › Impostare il setpoint della temperatura di ritorno premendo i tasti **+** e **-** (fig. 3). L'attivazione del circolatore è visualizzata nel display del pannello comandi con la comparsa del simbolo circolatore .

Per rilevare la temperatura di ritorno, il sistema attiva il circolatore per 20 secondi ogni 10 minuti.

Se la temperatura riscontrata nella sonda ricircolo è inferiore al valore impostato, il circolatore si attiva e lo scaldabagno funziona alla potenza minima.

Al raggiungimento della temperatura, lo scaldabagno si spegne ed il circolatore effettua una post circolazione di 40 secondi (valore impostabile tramite il parametro P04). La temperatura massima dell'acqua calda sanitaria, in fase ricircolo, è di 53°C. Al raggiungimento della temperatura massima, lo scaldabagno si spegne mentre il circolatore continua a circolare. Lo scaldabagno si attiva nuovamente quando la temperatura scende a 50°C.








1.1.11. PRODUZIONE ACS CON CARICO SERBATOIO

Lo scaldabagno ha la possibilità di alimentare un serbatoio esterno per accumulo di ACS (acqua calda sanitaria). Il circolatore integrato nello scaldabagno, generalmente dedicato al circuito di ricircolo, svolge la funzione di carico del serbatoio esterno. Questo permette di avere a disposizione una maggiore quantità di ACS per il prelievo da più utenze contemporaneamente.

Per attivare la funzione di carico serbatoio procedere come segue:

- > ruotare la valvola tre vie portandola in posizione "ricircolo", come mostra 'RC' in figura 1.
- > Eseguire i collegamenti idraulici seguendo lo schema 'PRODUZIONE ACS CON CARICO SERBATOIO' al capitolo 'SCHEMA IDRAULICO'.
- > Scollegare i due fastom dalla sonda ricircolo (vedi B-fig.2) e collegarli alla sonda opzionale per l'accumulo (cod.: 40-00324, vedi fig.2). Inserire la sonda per l'accumulo nel portasonda del serbatoio.
- > Accedere al menù parametri ed impostare il valore del parametro P02 a '1' = ACCUMULO (vedi capitoli 'TABELLA PARAMETRI DIGITECH CS' e 'ACCESSO E PROGRAMMAZIONE PARAMETRI');
- > Impostare il setpoint della temperatura del serbatoio agendo sui tasti  e  del sanitario  (fig. 3).

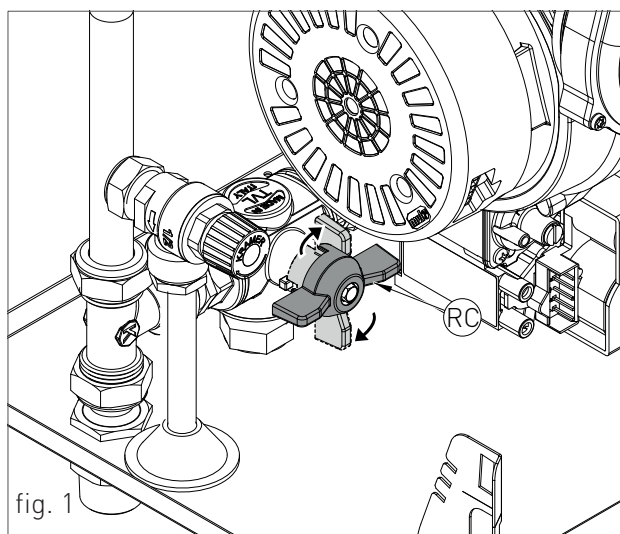


fig. 1

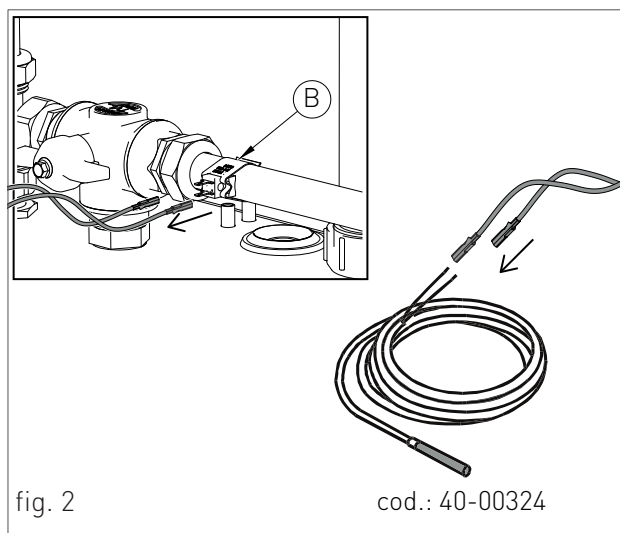


fig. 2

cod.: 40-00324

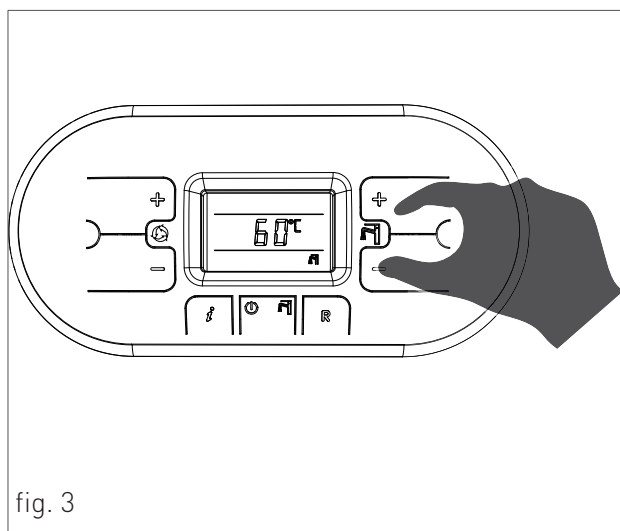


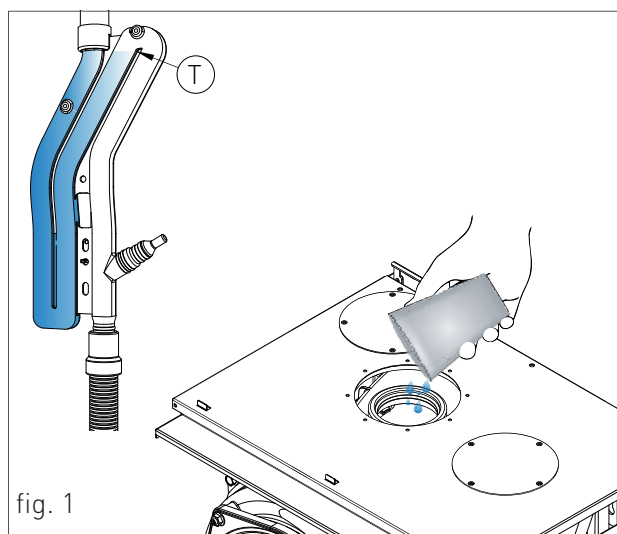
fig. 3

1.1.12. RIEMPIMENTO DEL SIFONE RACCOGLI CONDENZA

Prima che lo scaldabagno venga acceso è necessario provvedere al riempimento del sifone raccogli condensa al fine di evitare il riflusso dei gas combustivi attraverso il sifone stesso.

Procedere al riempimento del sifone raccogli condensa nel seguente modo (vedi fig. 1):

- › Con un bicchiere versare acqua nell'uscita di scarico fumi dello scambiatore (vedi fig. 1), fino a riempire il sifone al punto più alto "T" (fig. 1);
- › Collegare il tubo flessibile di scarico condensa appositamente predisposto ad un sistema di smaltimento. È consentito lo scarico della condensa direttamente nella rete fognaria mediante l'inserimento di un sifone ispezionabile.





1.1.13. PROTEZIONE ANTIGELO

Lo scaldabagno è protetto dal congelamento grazie alla predisposizione della scheda elettronica con funzioni che provvedono ad accendere il bruciatore e riscaldare le parti interessate, quando la loro temperatura scende al di sotto di valori minimi prestabiliti, proteggendo lo scaldabagno fino a una temperatura esterna di $-10\text{ }^{\circ}\text{C}$.

Il dispositivo entra in funzione quando la temperatura dell'acqua scende al di sotto di $5\text{ }^{\circ}\text{C}$, accendendo automaticamente il bruciatore sino al raggiungimento di $15\text{ }^{\circ}\text{C}$ della temperatura dell'acqua.

Il sistema entra in funzione anche se il display visualizza "OFF", purché lo scaldabagno sia alimentato elettricamente (230 V) e l'alimentazione gas sia aperta.

Per lunghi periodi di inutilizzo, è consigliabile svuotare lo scaldabagno.

Dove la temperatura può scendere oltre i $-10\text{ }^{\circ}\text{C}$ si consiglia di inserire un kit di resistenze elettriche (cod. 82259LP).



1.1.14. ALLACCIAMENTO GAS



PERICOLO

Per collegare l'attacco gas dello scaldabagno alla tubazione di alimentazione, utilizzare una guarnizione a battuta di misura e materiale adeguati. È vietato l'uso di canapa, nastro in teflon e simili.

PRIMA DI EFFETTUARE L'ALLACCIAMENTO DEL GAS, VERIFICARE QUANTO SEGUE:

- › la linea di adduzione gas deve essere conforme alle norme e prescrizioni vigenti (UNI 7129);
- › la tubazione deve avere una sezione adeguata in funzione della portata richiesta e della sua lunghezza;
- › la tubazione deve essere dotata di tutti i dispositivi di sicurezza e controllo prescritti dalle norme vigenti;
- › effettuare il controllo della tenuta interna ed esterna dell'impianto di entrata gas;
- › verificare attraverso la targa dati dello scaldabagno (posta nella parte interna del mantello frontale) che l'apparecchio sia predisposto per il funzionamento con il tipo di gas disponibile in rete. Se differiscono è necessario intervenire sullo scaldabagno per un adattamento ad un'altro tipo di gas (vedi capitolo TRASFORMAZIONE GAS);
- › verificare che la pressione di alimentazione del gas sia compresa tra i valori riportati nella targa dati.

1.1.15. ALLACCIAMENTO ELETTRICO



PERICOLO

La sicurezza elettrica dell'apparecchio è raggiunta soltanto quando lo stesso è correttamente collegato ad un efficace impianto di messa a terra, eseguito come previsto dalle vigenti norme di sicurezza (NORME CEI 64-8 e 64-9 Parte Elettrica). È necessario verificare questo fondamentale requisito di sicurezza. In caso di dubbio, richiedere un controllo accurato dell'impianto elettrico da parte di personale professionalmente qualificato, poiché il costruttore non è responsabile per eventuale danni causati dalla mancanza di messa a terra dell'impianto.

- › Verificare che l'impianto elettrico sia adeguato alla potenza massima assorbita dall'apparecchio indicata nella targa dati.
- › accertarsi che la sezione dei cavi dell'impianto sia idonea alla potenza massima assorbita dall'apparecchio e comunque non inferiore a 1 mm².
- › L'apparecchio funziona con corrente alternata a 230 V e 50 Hz. Il collegamento alla rete elettrica deve essere fatto tramite un interruttore omipolare con apertura tra i contatti di almeno 3 millimetri a monte dell'apparecchio.



AVVERTENZA

Accertarsi che il collegamento della fase e del neutro rispetti lo schema elettrico (vedi capitolo ALIMENTAZIONE ELETTRICA).



AVVERTENZA

Per l'alimentazione generale dell'apparecchio dalla rete elettrica, non è consentito l'uso di adattatori, prese multiple e/o prolunghie.



1. INSTALLAZIONE

1.1.16. ALIMENTAZIONE ELETTRICA

Per collegare l'alimentazione elettrica allo scaldabagno eseguire i collegamenti alla morsettiera, che si trova all'interno del pannello comandi, nel seguente modo:



PERICOLO

Togliere tensione dall'interruttore generale.

- > rimuovere il mantello frontale dello scaldabagno (vedi capitolo ACCESSO ALLO SCALDABAGNO).
- > svitare le due viti e rimuovere il piastrino "A" (vedi fig. 1).
- > una volta rimosso il piastrino effettuare i seguenti collegamenti sulla morsettiera "B" (vedi fig. 1):
 - il cavo di colore giallo/verde al morsetto contrassegnato con il simbolo di terra "⊕".
 - il cavo di colore celeste al morsetto contrassegnato con la lettera "N".
 - il cavo di colore marrone al morsetto contrassegnato con la lettera "L".

Ad operazione conclusa, rimontare il piastrino "A" e successivamente il mantello frontale.

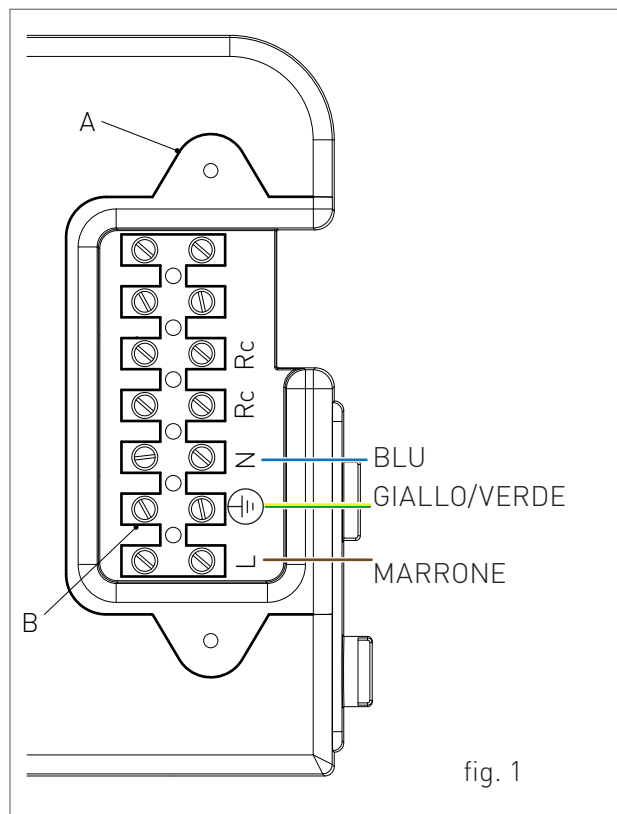


fig. 1

1.1.17. COLLEGAMENTI ELETTRICI OPZIONALI

È necessario passare i cavi all'interno dello scaldabagno attraverso i passacavi 'P1' e 'P2' posti sotto la dima (vedi fig. 1). A tal fine bisognerà eseguire un foro sul passacavo, dal diametro leggermente inferiore rispetto al cavo, in modo che non passi l'aria.

Per eseguire i collegamenti elettrici dell'optional:

(TP) TIMER DI DISATTIVAZIONE PRERISCALDO SANITARIO

agire sulla morsettieria, che si trova all'interno del pannello comandi, nel seguente modo:

 **PERICOLO**
Togliere tensione dall'interruttore generale.

- › rimuovere il mantello frontale dello scaldabagno (vedi capitolo ACCESSO ALLO SCALDABAGNO); svitare le due viti e rimuovere il piastrino "A" (vedi fig. 2).
- › Una volta rimosso il piastrino effettuare i seguenti collegamenti sulla morsettieria "B" (vedi fig. 2).
- › Ad operazione conclusa, rimontare il piastrino "A" e successivamente il mantello frontale.

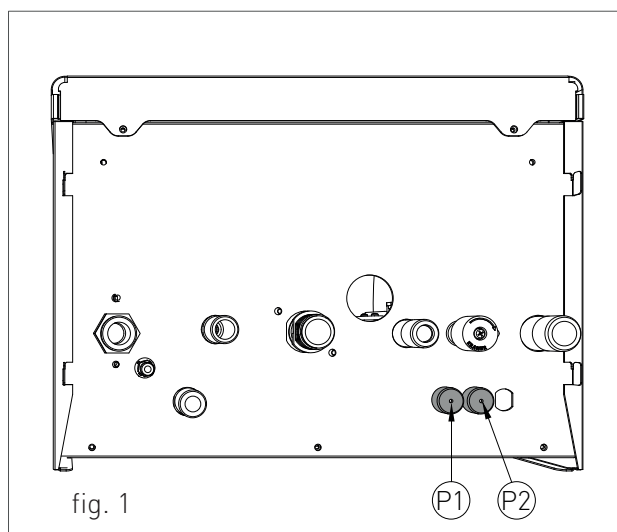


fig. 1

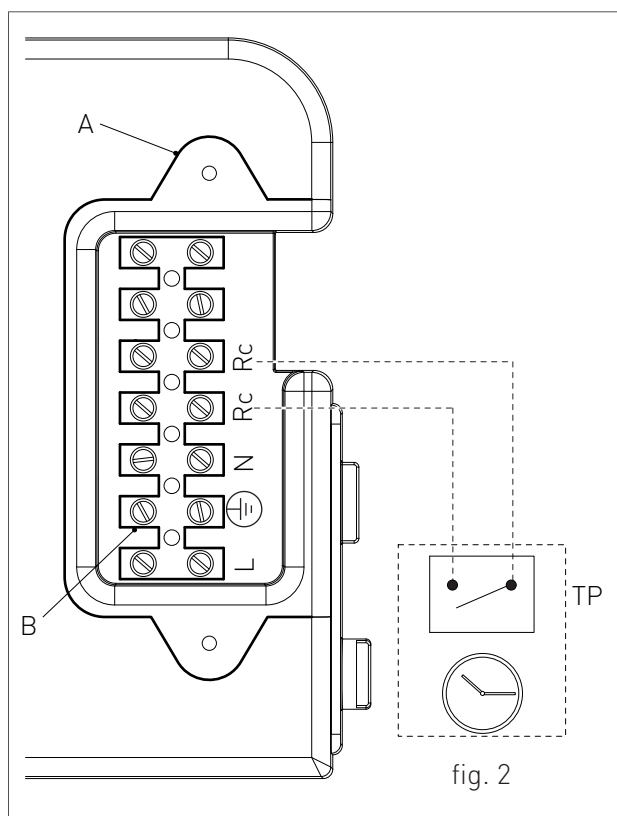


fig. 2



1. INSTALLAZIONE

Per eseguire i collegamenti elettrici dei seguenti optional:

(CR) CONTROLLO REMOTO OPEN THERM COD. 65-00626 (CAVO + CONTROLLO REMOTO)

agire sulla scheda elettronica, che si trova all'interno del pannello comandi, nel seguente modo:



PERICOLO

Togliere tensione dall'interruttore generale.

> rimuovere il mantello frontale della caldaia (vedi capitolo ACCESSO ALLO SCALDABAGNO).

> rimuovere il carter del pannello comandi (vedi capitolo ACCESSO ALLA SCHEDA ELETTRONICA).

> una volta rimosso il carter effettuare i seguenti collegamenti sulla scheda elettronica (vedi fig. 3).

Ad operazione conclusa, rimontare il carter e successivamente il mantello frontale.

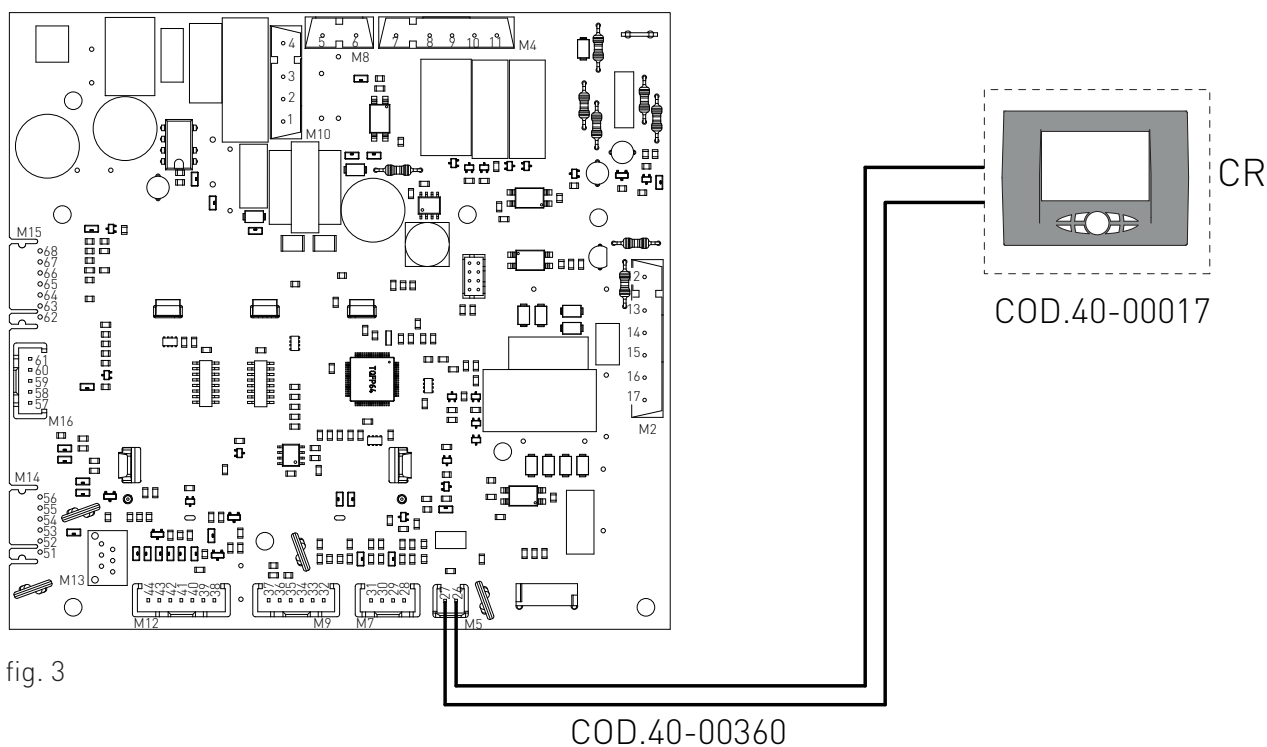


fig. 3

1.1.18. RACCORDI FUMARI

**AVVERTENZA**

Al fine di garantire il perfetto funzionamento e l'efficienza dell'apparecchio è indispensabile realizzare il raccordo fumario dello scaldabagno alla canna fumaria utilizzando gli accessori di fumisteria in polipropilene, specifici per scaldabagni a condensazione. È consigliato montare i sistemi di scarico omologati Radiant.

**AVVERTENZA**

Non è possibile utilizzare i componenti di fumisteria tradizionali per i condotti di scarico degli scaldabagni a condensazione, né viceversa.

**AVVERTENZA**

Per lo scarico dei fumi e la raccolta della condensa, attenersi a quanto specificato dalla norma UNI 11071.

- › Per tutti i condotti di scarico, relativamente al percorso fumi, è consigliabile prevedere una pendenza in salita (verso l'esterno) in modo da favorire il reflusso della condensa verso la camera di combustione, realizzata appositamente per accogliere e scaricare condense acide.
- › Per tutti i condotti di aspirazione aria, relativamente al percorso aria, è consigliabile prevedere una pendenza in salita (verso lo scaldabagno) in modo da evitare l'ingresso di acqua piovana, polvere o oggetti estranei all'interno del condotto.
- › Nel caso di installazione del sistema coassiale orizzontale, posizionare correttamente il terminale coassiale orizzontale appositamente realizzato per consentire il rispetto delle pendenze nel condotto fumi e la protezione dalle intemperie del condotto di aspirazione aria.
- › Per eseguire lo scarico dei fumi ad una canna fumaria attenersi attentamente alle indicazioni delle norme tecniche vigenti (ad esempio UNI 10641 e UNI EN 13384).

- › Non sporgere con il tubo di scarico all'interno della canna fumaria, ma arrestarsi prima che raggiunga la superficie interna di quest'ultima.
- › Il condotto di scarico deve essere perpendicolare con la parete interna opposta del camino o della canna fumaria (fig. 1).

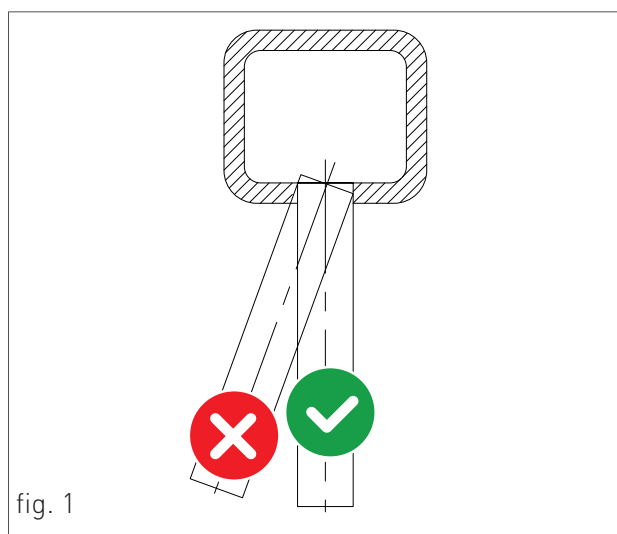


fig. 1



1.1.19. TIPOLOGIE DI INSTALLAZIONE (SECONDO UNI 10642)

Per questo tipo di scaldabagno sono disponibili le seguenti configurazioni di scarico dei fumi: B23P, B33, C13, C33, C43, C53, C63, C83 e C93 (vedi Fig. 1).

- › B23P- Aspirazione in ambiente e scarico all'esterno.
- › B33- Aspirazione in ambiente e scarico in canna fumaria.
- › C13- Scarico a parete concentrico. I tubi possono anche essere sdoppiati, ma le uscite devono essere concentriche o abbastanza vicine da essere sottoposte a simili condizioni di vento (entro 50 cm).
- › C33- Scarico concentrico a tetto. Uscite come per C13.
- › C43- Scarico e aspirazione in canne fumarie comuni separate, ma sottoposte a simili condizioni di vento.
- › C53- Scarico e aspirazione separati a parete o a tetto e comunque in zone a pressioni diverse. Lo scarico e l'aspirazione non devono mai essere posizionati su pareti opposte.
- › C63- Scarico e aspirazione realizzati con tubi commercializzati e certificati separatamente.
- › C83- Scarico in canna fumaria singola o comune e aspirazione a parete.
- › C93- Scarico attraverso un condotto intubato, ad un terminale verticale. Il vano tecnico in cui viene alloggiato lo scarico funge anche, attraverso l'intercapedine che si viene a creare, come condotto per aspirazione dell'aria comburente.

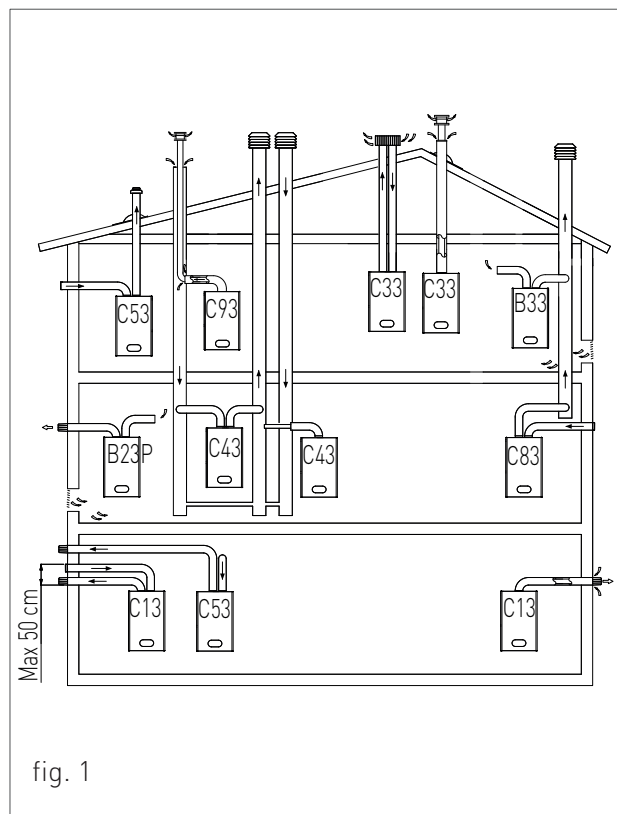


fig. 1

SCARICO DEI PRODOTTI DI COMBUSTIONE PER APPARECCHI TIPO C63

Ogni componente della fumisteria ha un fattore di resistenza corrispondente ad una certa lunghezza in metri di tubo dello stesso diametro. Questi dati sono resi noti dal commercializzatore della fumisteria. Invece ogni scaldabagno ha un fattore di resistenza massimo ammissibile, espresso in Pascal, corrispondente alla lunghezza massima di tubi con ogni tipologia di Kit. Per questo scaldabagno il fattore di resistenza massimo ammissibile dei condotti che non deve essere superato è riportato al capitolo 'DATI TECNICI'. L'insieme di queste informazioni consente di effettuare i calcoli per verificare la possibilità di realizzare le più svariate configurazioni di fumisteria.

I condotti devono essere certificati per l'uso specifico e per una temperatura superiore ai 100 °C.



1. INSTALLAZIONE

1.1.20. TIPOLOGIE DI SCARICO FUMI

KIT K - SISTEMA COASSIALE ORIZZONTALE Ø60/100 CONDOTTO INTERNO IN POLIPROPILENE ORIENTABILE A 360°.

Permette lo scarico dei fumi e l'immissione dell'aria dalla parete esterna.

È adatto solo per caldaie a condensazione.

Permette di scaricare i gas della combustione e di aspirare l'aria per la combustione per mezzo di due condotti coassiali, quello esterno per l'aspirazione dell'aria, quello interno in plastica per lo scarico dei fumi.

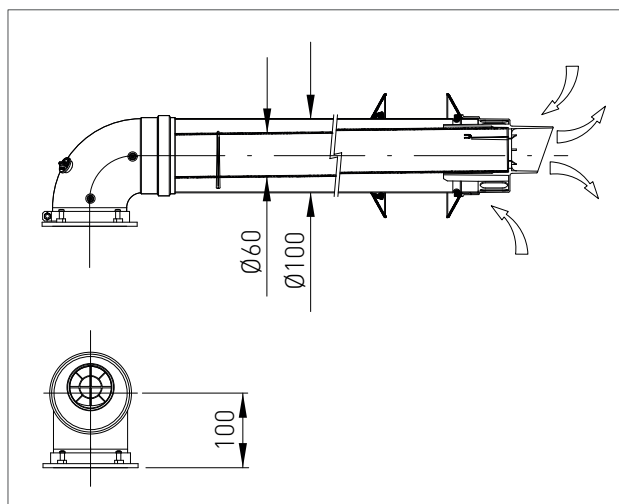
VEDERE LA LUNGHEZZA MASSIMA DI SCARICO NELLA TABELLA DEL CAPITOLO "DATI TECNICI".

La lunghezza massima di scarico (sviluppo lineare di riferimento) corrisponde alla somma della tubazione lineare a quella equivalente di ogni curva in aggiunta alla prima.

L'inserimento ulteriore di una curva equivale all'inserimento di una lunghezza lineare di tubazione secondo il seguente prospetto:

curva coassiale Ø60/100 a 90° = 1 m

curva coassiale Ø60/100 a 45° = 0.6 m



KIT H - SISTEMA SDOPPIATO ORIZZONTALE Ø80/80 IN POLIPROPILENE ORIENTABILE A 360°.

Il sistema a due tubi permette lo scarico dei fumi in canna fumaria e l'immissione dell'aria dall'esterno.

È adatto solo per caldaie a condensazione.

Permette di scaricare i gas della combustione e di aspirare l'aria per la combustione per mezzo di due condotti separati.

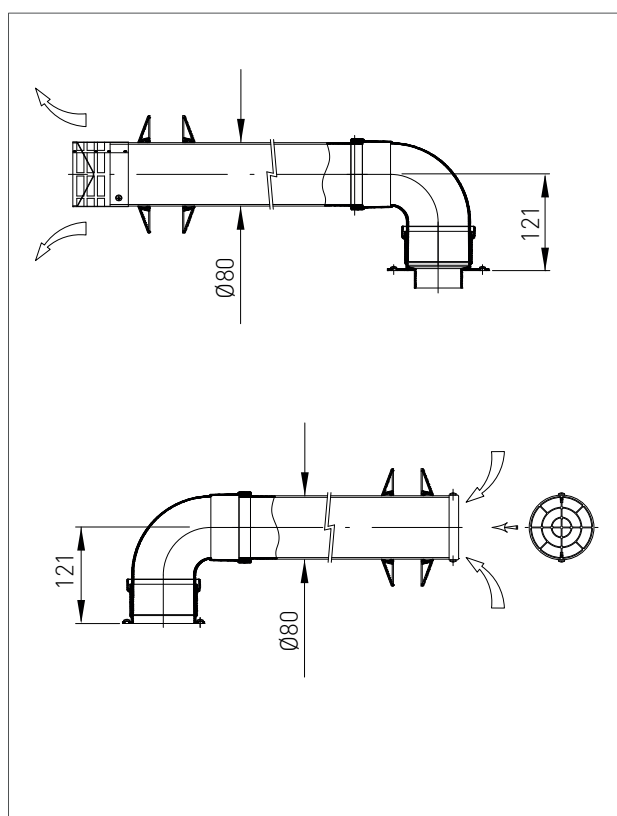
VEDERE LA LUNGHEZZA MASSIMA DI SCARICO E DI ASPIRAZIONE NELLA TABELLA DEL CAPITOLO "DATI TECNICI".

La lunghezza massima di scarico e di aspirazione (sviluppo lineare di riferimento) corrispondono alla somma della tubazione lineare a quella equivalente di ogni curva in aggiunta alla prima.

L'inserimento ulteriore di una curva equivale all'inserimento di una lunghezza lineare di tubazione secondo il seguente prospetto:

curva Ø80 a 90°= 1.5 m

curva Ø80 a 45°= 1.2 m





1. INSTALLAZIONE

KIT V - SISTEMA COASSIALE VERTICALE Ø60/100 CONDOTTO INTERNO IN POLIPROPILENE.

Permette lo scarico dei fumi e l'immissione dell'aria direttamente dal tetto.

È adatto solo per caldaie a condensazione.

Permette di scaricare i gas della combustione e di aspirare l'aria per la combustione per mezzo di due condotti coassiali, quello esterno per l'aspirazione dell'aria, quello interno in plastica per lo scarico dei fumi.

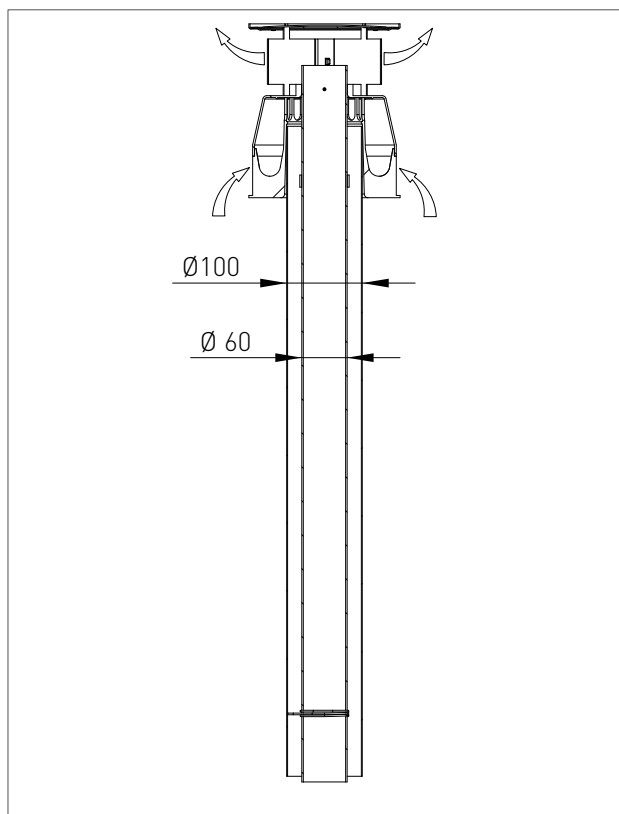
VEDERE LA LUNGHEZZA MASSIMA DI SCARICO NELLA TABELLA DEL CAPITOLO "DATI TECNICI".

La lunghezza massima di scarico (sviluppo lineare di riferimento) corrisponde alla somma della tubazione lineare a quella equivalente di ogni curva in aggiunta alla prima.

L'inserimento ulteriore di una curva equivale all'inserimento di una lunghezza lineare di tubazione secondo il seguente prospetto:

curva Ø60/100 a 90° = 1 m

curva Ø60/100 a 45° = 0.6 m





2. SEZIONE CENTRO ASSISTENZA

Tutte le operazioni di seguito descritte di prima accensione dello scaldabagno, di manutenzione e sostituzione devono essere eseguite esclusivamente da personale professionalmente qualificato ai sensi dall'art. 3 del D.M. n°37 del 22.01.2008 ed autorizzato dalla RADIANT BRUCIATORI spa.



2.1. PRIMA ACCENSIONE


2.1.1. OPERAZIONI PRELIMINARI PER LA PRIMA ACCENSIONE

Le operazioni di prima accensione dell'apparecchio consistono nelle verifiche della corretta installazione, regolazione e funzionamento dell'apparecchio. Procedere nel seguente modo:

- › verificare la tenuta dell'impianto interno secondo le indicazioni fornite dalla norma UNI 11137-1;
- › verificare la corrispondenza del gas utilizzato con quello per il quale lo scaldabagno è predisposto;
- › verificare che la portata del gas e le relative pressioni siano conformi a quelle di targa;
- › verificare l'intervento del dispositivo di sicurezza in caso di mancanza di gas;
- › verificare che la tensione di alimentazione dell'apparecchio corrisponda a quella di targa (230 V – 50 Hz) e che il collegamento elettrico sia corretto;
- › accertarsi che l'apparecchio abbia una buona messa a terra;
- › verificare che l'adduzione dell'aria comburente e l'evacuazione dei fumi e della condensa avvengano in modo corretto secondo quanto stabilito dalle vigenti Norme Nazionali e Locali;
- › verificare che il condotto di evacuazione fumi e la sua corretta connessione alla canna fumaria rispettino quanto disposto dalle vigenti Norme Nazionali e Locali;
- › verificare che non vi siano immissioni di prodotti gassosi della combustione nell'impianto stesso;
- › controllare che non vi siano liquidi o materiali infiammabili nelle immediate vicinanze dell'apparecchio;
- › aprire il rubinetto del gas a servizio dello scaldabagno e verificare l'assenza di fughe di gas dai raccordi a monte dell'apparecchio (la verifica attacco gas bruciatore va effettuata con apparecchio funzionante);
- › nel caso di nuova installazione della rete di alimentazione gas, l'aria presente nella tubazione può causare la mancata partenza dell'apparecchio al primo tentativo di messa in funzione. Può essere necessario ripetere più tentativi di accensione per far spurgare l'aria contenuta nella tubazione.

2.1.2. MESSA IN FUNZIONE DELLO SCALDABAGNO


Procedere alla messa in funzione dello scaldabagno nel seguente modo:

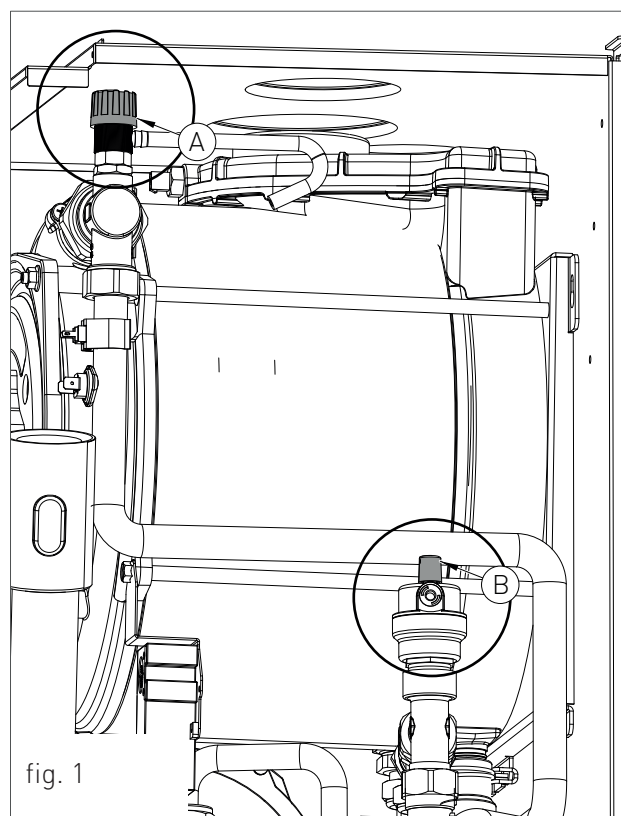
- › alimentare elettricamente lo scaldabagno;
- › aprire il rubinetto del gas;
- › accendere lo scaldabagno premendo il pulsante ;
- › aprire un rubinetto d'acqua calda sanitaria alla massima portata;
- › partirà l'accensione del bruciatore.



AVVERTENZA

Assicurarsi che tutta l'aria fuoriesca dall'impianto svitando in senso anti-orario la valvolina posta in alto al blocco a condensazione (A - fig.1) e allentando leggermente il tappo della valvola jolly (B - fig. 1).

- › In caso di mancanza fiamma la scheda ripete un'altra volta le operazioni di accensione dopo la post-ventilazione (20 secondi).
- › Potrebbe essere necessario ripetere più volte l'operazione di accensione per eliminare eventuale aria nella tubazione gas. Prima di ripetere l'operazione, attendere circa 5 secondi dall'ultimo tentativo di accensione e sbloccare lo scaldabagno dal codice di errore "E01" premendo il tasto Reset .



2.1.3. VERIFICA E TARATURA DEL VALORE DI CO₂



AVVERTENZA

Le operazioni di verifica del valore di CO₂ vanno fatte con mantellatura montata, mentre le operazioni di taratura della valvola gas vanno fatte con mantellatura aperta.

Per verificare e tarare il valore di CO₂ alla minima e alla massima potenza in riscaldamento procedere nel seguente modo:

PER LA MINIMA POTENZA

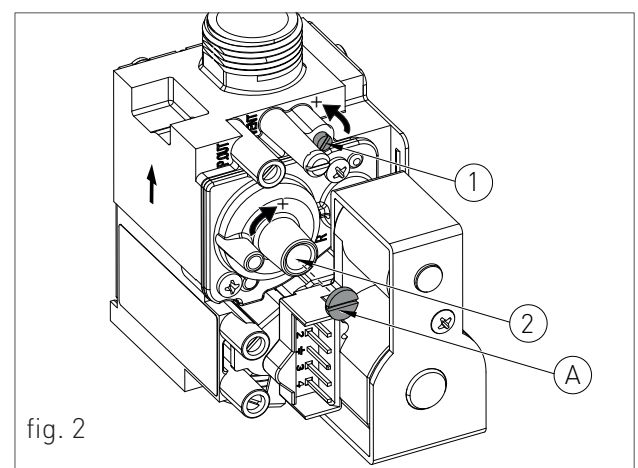
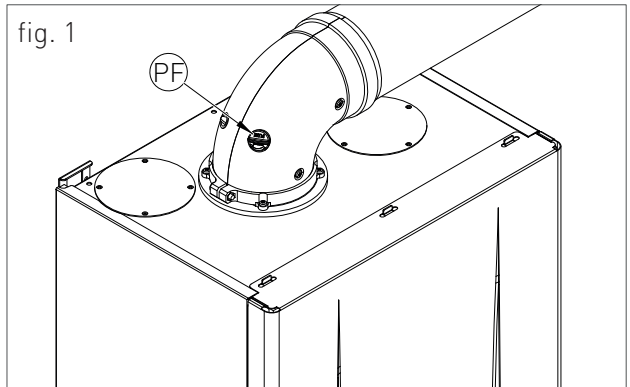
- › Accedere al parametro 'P06' seguendo la procedura descritta al capitolo "ACCESSO E PROGRAMMAZIONE PARAMETRI" e rimanere nella modalità di modifica fino alla fine della taratura (il tempo massimo prima dell'uscita forzata dalla modalità di modifica è di 7 minuti).
- › Inserire la sonda dell'analizzatore fumi nell'apposita presa fumi 'PF' (fig. 1), quindi verificare che il valore di CO₂ sia conforme a quanto riportato al capitolo "Dati tecnici", in caso contrario svitare la vite di protezione 'A' (fig. 2) e regolare con una chiave a brugola da 4 sulla vite '2' (fig. 2) del regolatore di Off-Set. Per aumentare il valore di CO₂ è necessario ruotare la vite in senso orario e viceversa se si vuole diminuire.
- › Terminata la regolazione avvitare la vite di protezione 'A' (fig. 2) sul regolatore di Off-Set.
- › Uscire dal parametro 'P06' seguendo la procedura descritta al capitolo "ACCESSO E PROGRAMMAZIONE PARAMETRI".

PER LA MASSIMA POTENZA

- › Aprire più rubinetti d'acqua calda sanitaria alla massima portata.
- › Accedere al parametro 'P07' seguendo la procedura descritta al capitolo "ACCESSO E

PROGRAMMAZIONE PARAMETRI" e rimanere nella modalità di modifica fino alla fine della taratura (il tempo massimo prima dell'uscita forzata dalla modalità di modifica è di 7 minuti).

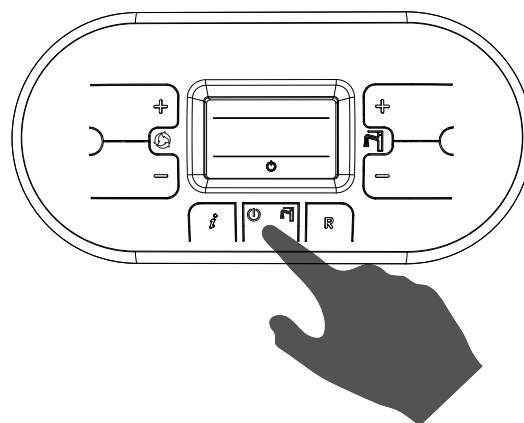
- › Verificare che il valore di CO₂ sia conforme a quanto riportato al capitolo "Dati tecnici", in caso contrario regolare sulla vite '1' (fig. 2) del regolatore di portata gas. Per aumentare il valore di CO₂ è necessario ruotare la vite in senso antiorario e viceversa se si vuole diminuire.
- › Ad ogni variazione di regolazione sulla vite '1' (fig. 2) del regolatore di portata gas è necessario aspettare che lo scaldabagno si stabilizzi al valore impostato (circa 30 secondi).
- › Accedere di nuovo al parametro 'P06' e verificare che non sia variato il valore di CO₂ alla minima, se risultasse variato ripetere la taratura descritta nel paragrafo precedente.








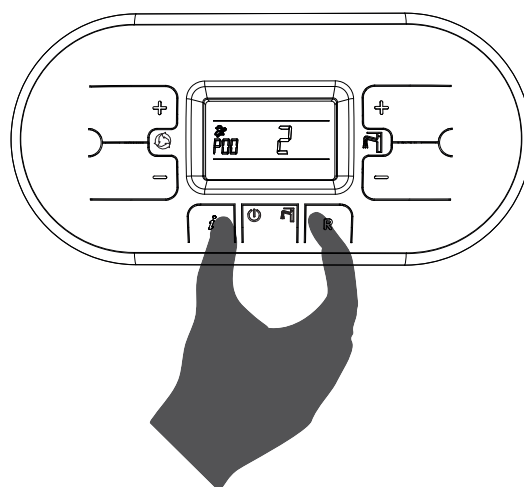
2.1.4. ACCESSO E PROGRAMMAZIONE PARAMETRI

Per accedere al menù parametri e regolare il valore del parametro seguire la procedura descritta di seguito:

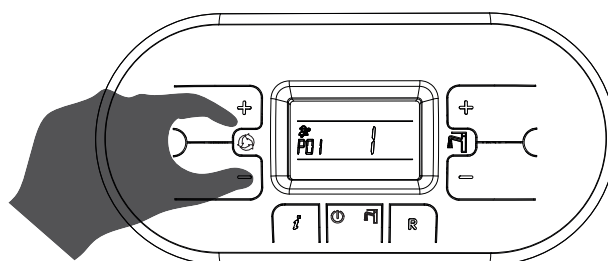
1. Premere il tasto  per selezionare la modalità OFF visualizzata con il simbolo .



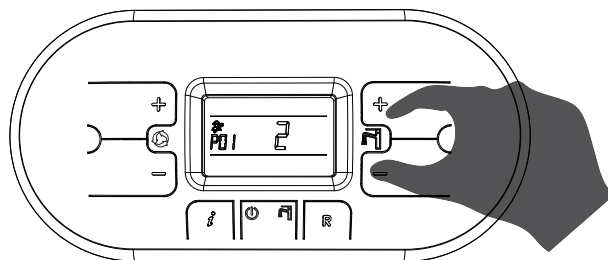
2. Tenere premuti contemporaneamente i tasti  e  e attendere che sul display appaia il simbolo  con la scritta 'P00', e rilasciare i tasti  e .



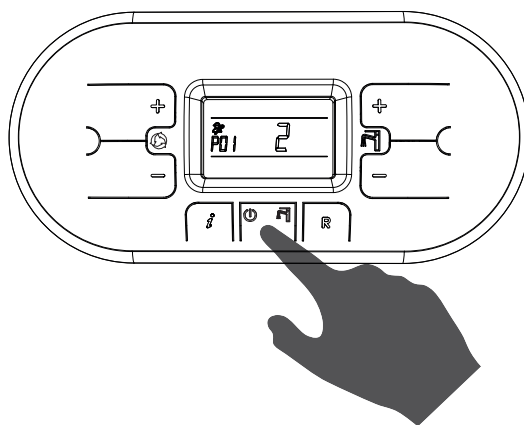
3. Mediante i tasti  e  del simbolo ricircolo  selezionare il parametro da modificare.






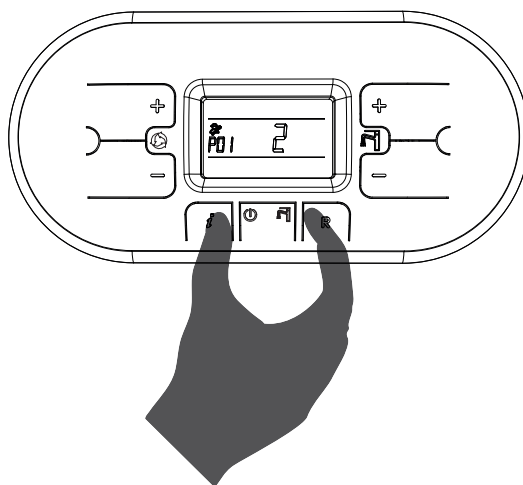
4. Agire sui tasti '+' e '-' del sanitario  per modificare il valore del parametro.



5. Premere il tasto  per confermare e attendere che il display smetta di lampeggiare per rendere operativa la regolazione effettuata.



6. Per uscire dal menù parametri tenere premuti contemporaneamente i tasti  e  e attendere che sul display appaia il simbolo .





2.1.5. TABELLA PARAMETRI DIGITECH CS

PARAMETRO	DESCRIZIONE	RANGE	FUNZIONE
P00	SELEZIONE POTENZA BRUCIATORE	0 - 3	0 = 24 KW 1 = 28 KW 2 = 34 KW 3 = 50 KW
P01	SELEZIONE TIPO GAS ATTENZIONE: PRIMA DI CAMBIARE IL VALORE DEL PARAMETRO LEGGERE LE ISTRUZIONI DESCRITTE AL CAPITOLO 'TRASFORMAZIONE TIPO GAS'.	0 - 1	0 = METANO 1 = GPL
P02	SELEZIONE TIPO SCALDABAGNO	0 - 1	0 = Istantaneo 1 = Accumulo
P03	TEMPORIZZAZIONE POSTCIRCOLAZIONE (MODALITÀ RICIRCOLO NON ATTIVA) MEDIANTE QUESTO PARAMETRO È POSSIBILE IMPOSTARE LA DURATA DI FUNZIONAMENTO DELLA POMPA SUL SANITARIO, DOPO LA CHIUSURA DEL RUBINETTO.	0 - 90	VALORE ESPRESSO IN MULTIPLI DI 5 SECONDI (PREIMPOSTATO A 12 X 5 = 60 SECONDI)
P04	TEMPORIZZAZIONE POSTCIRCOLAZIONE (MODALITÀ RICIRCOLO ATTIVA) MEDIANTE QUESTO PARAMETRO È POSSIBILE IMPOSTARE LA DURATA DI FUNZIONAMENTO DELLA POMPA SUL SANITARIO, QUANDO LA MODALITÀ DI RICIRCOLO È ATTIVA, DOPO LA CHIUSURA DEL RUBINETTO.	0 - 90	VALORE ESPRESSO IN MULTIPLI DI 5 SECONDI (PREIMPOSTATO A 8 X 5 = 40 SECONDI)



2. PRIMA ACCENSIONE

PARAMETRO	DESCRIZIONE	RANGE	FUNZIONE
P05	DIFFERENZIALE ATTIVAZIONE RICIRCOLO MEDIANTE QUESTO PARAMETRO È POSSIBILE ANTICIPARE L'ATTIVAZIONE DELLA FUNZIONE RICIRCOLO RISPETTO AL SET POINT RICIRCOLO IMPOSTATO DALL'UTENTE MODIFICANDO LA DIFFERENZA DI TEMPERATURA.	5 - 15	VALORE ESPRESSO IN °C
P06	REGOLAZIONE MINIMA VELOCITÀ VENTILATORE MEDIANTE QUESTO PARAMETRO È POSSIBILE IMPOSTARE LA VELOCITÀ MINIMA DEL VENTILATORE CHE CORRISPONDE ALLA POTENZA MINIMA DEL BRUCIATORE. IL VALORE È PREIMPOSTATO IN BASE ALLA POTENZA IMPOSTATA (VEDI PARAMETRO P00) E DAL TIPO DI GAS (VEDI PARAMETRO P01).	43 - 255	VALORE ESPRESSO IN HERTZ (1HZ = 30 RPM)
P07	REGOLAZIONE MASSIMA VELOCITÀ VENTILATORE MEDIANTE QUESTO PARAMETRO È POSSIBILE IMPOSTARE LA VELOCITÀ MASSIMA DEL VENTILATORE CHE CORRISPONDE ALLA POTENZA MASSIMA DEL BRUCIATORE. IL VALORE È PREIMPOSTATO IN BASE ALLA POTENZA IMPOSTATA (VEDI PARAMETRO P00) E DAL TIPO DI GAS (VEDI PARAMETRO P01).	43 - 255	VALORE ESPRESSO IN HERTZ (1HZ = 30 RPM)
P08	REGOLAZIONE STEP DI PARTENZA MEDIANTE QUESTO PARAMETRO È POSSIBILE IMPOSTARE LA VELOCITÀ DEL VENTILATORE DURANTE LE FASI DI ACCENSIONE. IL VALORE È PREIMPOSTATO IN BASE ALLA POTENZA IMPOSTATA (VEDI PARAMETRO P00) E DAL TIPO DI GAS (VEDI PARAMETRO P02)	43 - 255	VALORE ESPRESSO IN HERTZ (1HZ = 30 RPM)



PARAMETRO	DESCRIZIONE	RANGE	FUNZIONE
P09	RAMPA DISCESA SANITARIO MEDIANTE QUESTO PARAMETRO È POSSIBILE IMPOSTARE IL TEMPO CHE LO SCALDABAGNO IMPIEGA PER ARRIVARE ALLA POTENZA MINIMA IMPOSTATA, DOPO L'ACCENSIONE DEL BRUCIATORE.	02 - 15	VALORE ESPRESSO IN SECONDI (PREIMPOSTATO A 3 SECONDI)
P10	SELEZIONE TIPO UNITÀ DI MISURA	0 - 1	0 = °C - l/min 1 = °F - gpm
P11	PERIODO DI ESECUZIONE FUNZIONE ANTISURRISCALDAMENTO MEDIANTE QUESTO PARAMETRO È POSSIBILE ABILITARE E IMPOSTARE LA DURATA DELLA TEMPORIZZAZIONE DI ESECUZIONE DELLA FUNZIONE ANTI-SURRISCALDAMENTO, DURANTE LA QUALE IL CIRCOLATORE SI ATTIVA DISSIPANDO IL CALORE IN ECCESSO.	0 - 60	VALORE ESPRESSO IN SECONDI (PREIMPOSTATO A 10 SECONDI)
P12	PERIODO DI ATTIVAZIONE FUNZIONE ANTISURRISCALDAMENTO MEDIANTE QUESTO PARAMETRO È POSSIBILE IMPOSTARE LA DURATA CHE INTERCORRE DALLA FINE DELLA POST-CIRCOLAZIONE ALL' ATTIVAZIONE DELLA FUNZIONE ANTISURRISCALDAMENTO.	0 - 20	VALORE ESPRESSO IN MINUTI (PREIMPOSTATO A 10 MINUTI)
P13	SETPPOINT MASSIMO SANITARIO MEDIANTE QUESTO PARAMETRO È POSSIBILE IMPOSTARE LA TEMPERATURA MASSIMA DEL SANITARIO REGOLABILE DALL'UTENTE.	50 - 67	VALORE ESPRESSO IN °C (PREIMPOSTATO A 60°C)
P14	SETPPOINT MINIMO SANITARIO MEDIANTE QUESTO PARAMETRO È POSSIBILE IMPOSTARE LA TEMPERATURA MINIMA DEL SANITARIO REGOLABILE DALL'UTENTE.	35 - 45	VALORE ESPRESSO IN °C (PREIMPOSTATO A 40°C)



2. PRIMA ACCENSIONE

PARAMETRO	DESCRIZIONE	RANGE	FUNZIONE
P15	FUNZIONE ANTI LEGIONELLA (PER ACCUMULO) MEDIANTE QUESTO PARAMETRO È POSSIBILE ATTIVARE/DISATTIVARE IL TRATTAMENTO TERMICO DI "ANTI LEGIONELLA" DEL BOLLITORE AD ACCUMULO. OGNI 7 GIORNI LA TEMPERATURA DELL'ACQUA ALL'INTERNO DELL'ACCUMULO VIENE PORTATA OLTRE I 60 °C CON RELATIVO PERICOLO DI SCOTTATURE. TENERE SOTTO CONTROLLO TALE TRATTAMENTO DELL'ACQUA SANITARIA (ED INFORMARE GLI UTILIZZATORI) PER EVITARE DANNI NON PREVEDIBILI A PRIORI NEI CONFRONTI DI PERSONE, ANIMALI, COSE. EVENTUALMENTE DEVE ESSERE INSTALLATA UNA VALVOLA TERMOSTATICA ALL'USCITA DELL'ACQUA CALDA SANITARIA PER EVITARE SCOTTATURE.	0 - 1	0 = DISABILITATA 1 = ABILITATA
P16	DIFFERENZIALE ATTIVAZIONE CICLO BOILER MEDIANTE QUESTO PARAMETRO È POSSIBILE ANTICIPARE L'ATTIVAZIONE DELLA FUNZIONE DI PRERISCALDO BOILER RISPETTO AL SET POINT SANITARIO IMPOSTATO DALL'UTENTE MODIFICANDO LA DIFFERENZA DI TEMPERATURA.	1 - 20	VALORE ESPRESSO IN °C (PREIMPOSTATO A 5°C)
P17	IMPOSTAZIONE DELLA MINIMA PORTATA DI PRELIEVO SANITARIO MEDIANTE QUESTO PARAMETRO È POSSIBILE IMPOSTARE LA PORTATA DI ACQUA MINIMA NECESSARIA PER FAR ATTIVARE LO SCALDABAGNO. IL VALORE È PREIMPOSTATO IN BASE ALLA POTENZA IMPOSTATA (VEDI PARAMETRO P00).	20 - 68	VALORE ESPRESSO IN HERTZ 20 Hz = 1.5 l/min 28 Hz = 2 l/min 37 Hz = 2.5 l/min 45 Hz = 3 l/min 52 Hz = 3.5 l/min 59 Hz = 4 l/min 64 Hz = 4.5 l/min 68 Hz = 5 l/min



PARAMETRO	DESCRIZIONE	RANGE	FUNZIONE
P18	<p>TEMPORIZZAZIONE POSTVENTILAZIONE AGGIUNTIVA</p> <p>MEDIANTE QUESTO PARAMETRO È POSSIBILE IMPOSTARE UNA DURATA DI FUNZIONAMENTO AGGIUNTIVA, AI 20 SECONDI DI SERIE, DEL VENTILATORE DOPO LO SPEGNIMENTO DEL BRUCIATORE.</p>	20 - 120	VALORE ESPRESSO IN SECONDI (PREIMPOSTATO A 30 SECONDI)
P19	<p>SELEZIONE ANTICOLPO D'ARIETE</p> <p>ABILITANDO QUESTA FUNZIONE IL CONTATTO SANITARIO VIENE RITARDATO PER UN TEMPO PARI AL VALORE INSERITO</p>	0 - 20	<p>0 = DISABILITATA</p> <hr/> <p>1-20 = VALORE ESPRESSO IN SECONDI</p>
P20	<p>SELEZIONE PAESE DI DESTINAZIONE</p> <p>MODIFICANDO QUESTO PARAMETRO SI CONFIGURANO AUTOMATICAMENTE I PARAMETRI DI CONTROLLO DELLA COMBUSTIONE SECONDO I VALORI PRESTABILITI NEL PAESE DI DESTINAZIONE DEL PRODOTTO.</p>	0 - 1	<p>0 = U.S.A. / CANADA</p> <hr/> <p>1 = ALTRO PAESE</p>
P21	<p>FUNZIONAMENTO DEL CIRCOLATORE IN FASE SCALDABAGNO</p> <p>MEDIANTE QUESTO PARAMETRO È POSSIBILE ATTIVARE/DISATTIVARE IL CIRCOLATORE DURANTE IL NORMALE FUNZIONAMENTO DELLO SCALDABAGNO</p>	0 - 1	<p>0 = DISATTIVATO</p> <hr/> <p>1 = ATTIVATO</p>

2.2. MANUTENZIONE

2.2.6. AVVERTENZE GENERALI PER LA MANUTENZIONE

**PERICOLO**

Prima di ogni operazione di pulizia o sostituzione dei componenti, interrompere SEMPRE l'alimentazione ELETTRICA, IDRICA e GAS della caldaia.

**AVVERTENZA**

Per garantire una maggiore durata ed il corretto funzionamento dell'apparecchio, nell'ambito dei lavori di manutenzione utilizzate esclusivamente parti di ricambio originali.

**ATTENZIONE**

Per assicurare l'efficienza e la sicurezza dell'apparecchio, è necessario eseguire le operazioni di controllo e manutenzione con periodicità annuale. Tali operazioni, di seguito descritte, sono indispensabili per la validità della garanzia convenzionale RADIANT e devono essere eseguite da personale professionalmente qualificato ai sensi dell'art. 3 del D.M. n°37 del 22.01.2008 ed autorizzato da RADIANT.

Segue l'elenco delle operazioni di controllo e manutenzione:

- › controllare lo stato di tenuta della parte gas, con eventuale sostituzione se necessario, delle guarnizioni;
- › controllare lo stato di tenuta della parte acqua con eventuali sostituzioni, se necessario delle guarnizioni;
- › controllare visivamente la fiamma e lo stato della camera di combustione;
- › se necessario, controllare che la combustione sia correttamente regolata ed eventualmente procedere secondo quanto descritto alla sezione "VERIFICA E TARATURA DEL VALORE DI CO₂";
- › smontare e pulire il bruciatore dalle ossidazioni;
- › controllare che la guarnizione di tenuta della camera stagna sia integra e posizionata correttamente;
- › controllare lo scambiatore, se necessario, pulirlo;
- › controllare lo stato ed il funzionamento dei sistemi di accensione e sicurezza gas. Se necessario, smontare e pulire dalle incrostazioni degli elettrodi di accensione e rivelazione fiamma facendo attenzione a ripristinare correttamente le distanze dal bruciatore;
- › controllare che siano presenti, correttamente dimensionate e funzionanti, le prese per l'aerazione/ventilazione permanente in base agli apparecchi installati. Rispettare quanto previsto dalla normativa Nazionale e Locale;
- › controllare l'integrità, ai fini della sicurezza e il buon funzionamento, del sistema di evacuazione fumi;
- › controllare che l'allacciamento elettrico sia conforme a quanto riportato nel manuale di istruzioni dello scaldabagno;
- › controllare le connessioni elettriche all'interno del pannello comandi;
- › controllare la portata e la temperatura dell'acqua sanitaria;
- › controllare il corretto funzionamento dell'impianto di scarico condensa, compreso gli apparecchi all'esterno dello scaldabagno come ad esempio gli eventuali dispositivi



raccogli condensa installati lungo il percorso del condotto scarico fumi o eventuali dispositivi di neutralizzazione della condensa acida;

- › controllare che il flusso del liquido non sia impedito e che non vi siano reflussi di prodotti gassosi della combustione all'interno dell'impianto interno.

N.B. In aggiunta alla manutenzione annuale, è necessario effettuare il controllo dell'impianto termico e dell'efficienza energetica, con periodicità e modalità conformi a quanto indicato dalla legislazione vigente.



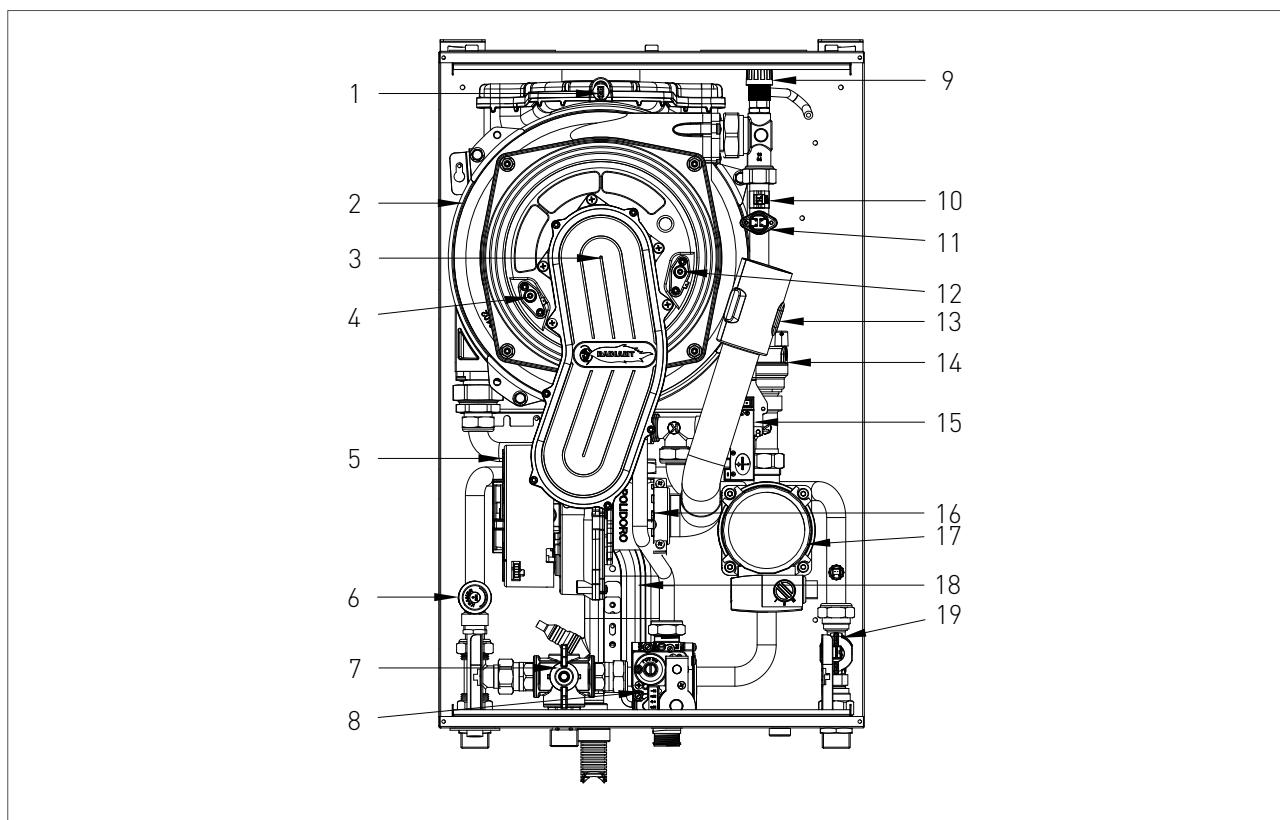
2.2.7. DATI TECNICI

Modello		SFK 28
Certificazione CE	n°	0476CQ0134
Categoria gas	cat	II2H3B/P
Tipo di scarico	tipo	B23p-B33-C13-C33-C43-C53-C63-C83-C93
Portata termica nominale massima sanitario	kW	27
Portata termica nominale minima sanitario	kW	3.7
Temperatura fumi a portata termica nominale	°C	55
Temperatura fumi a portata termica minima	°C	32
CO2 alla portata termica nominale - G20	%	9,3 - 9,1
CO2 alla portata termica minima - G20	%	9,0 - 8,8
CO2 alla portata termica nominale - G30	%	11,5 - 11,3
CO2 alla portata termica minima - G30	%	10,75 - 10,65
CO2 alla portata termica nominale - G31	%	10,4 - 10,2
CO2 alla portata termica minima - G31	%	9,95 - 9,85
CO alla portata termica nominale	ppm	72
Massa fumi alla portata termica nominale	g/s	11.93
Massa fumi alla portata termica minima	g/s	1.69
Nox ponderato (0% O2) ppm	ppm	22
Nox ponderato (0% O2) mg/KWh	mg/KWh	39
Circuito sanitario		
Temperatura regolabile sanitario	°C	35-60
Pressione max. circuito sanitario	bar	8
Pressione min. circuito sanitario	bar	0.5
Portata specifica in servizio continuo - Δt 30°C	litri/min	14.05
Caratteristiche dimensionali		
Larghezza	mm	410
Profondità	mm	307
Altezza	mm	642
Peso lordo	Kg	37
Raccordi idrici		
Acqua fredda	Ø	3/4"
Acqua calda	Ø	3/4"
Gas	Ø	3/4"
Ricircolo	Ø	3/4"
Raccordi fumari		
Pressione massima disponibile elettroventilatore	Pa	76
Pressione minima disponibile elettroventilatore	Pa	4
Max lunghezza di scarico Ø60/100 - Coas Oriz	m	6
Max lunghezza di scarico Ø80/125 - Coas Oriz	m	8
Max lunghezza di scarico Ø50/50 - Sdop Oriz	m	6
Max lunghezza di scarico Ø60/60 - Sdop Oriz	m	18
Max lunghezza di scarico Ø80/80 - Sdop Oriz	m	60
Max lunghezza di scarico Ø50 - Condotta Oriz	m	4
Max lunghezza di scarico Ø60 - Condotta Oriz	m	16



Max lunghezza di scarico Ø80 - Condotto Oriz	m	35
Max lunghezza di scarico Ø60/100 - Coas Vert	m	6
Max lunghezza di scarico Ø80/125 - Coas Vert	m	8
Max lunghezza di scarico Ø50/50 - Sdop Vert	m	6
Max lunghezza di scarico Ø60/60 - Sdop Vert	m	18
Max lunghezza di scarico Ø80/80 - Sdop Vert	m	60
Max lunghezza di scarico Ø50 - Condotto Vert	m	4
Max lunghezza di scarico Ø60 - Condotto Vert	m	16
Max lunghezza di scarico Ø80 - Condotto Vert	m	35
Caratteristiche elettriche		
Voltaggio-frequenza	V/Hz	230/50
Max Potenza Assorbita	W	123
Grado di isolamento elettrico	IP	X5D
Alimentazione gas		
Pressione nominale di alimentazione - G20	mbar	20
Velocità elettroventilatore Max SANITARIO - G20	Hz	192
Velocità elettroventilatore Min SANITARIO - G20	Hz	45
Consumo combustibile - G20	m ³ /h	2.86
Pressione nominale di alimentazione - G30	mbar	28-30
Velocità elettroventilatore Max SANITARIO - G30	Hz	180
Velocità elettroventilatore Min SANITARIO - G30	Hz	45
Consumo combustibile - G30	Kg/h	2.13
Pressione nominale di alimentazione - G31	mbar	37
Velocità elettroventilatore Max SANITARIO - G31	Hz	190
Velocità elettroventilatore Min SANITARIO - G31	Hz	45
Consumo combustibile - G31	Kg/h	2.10

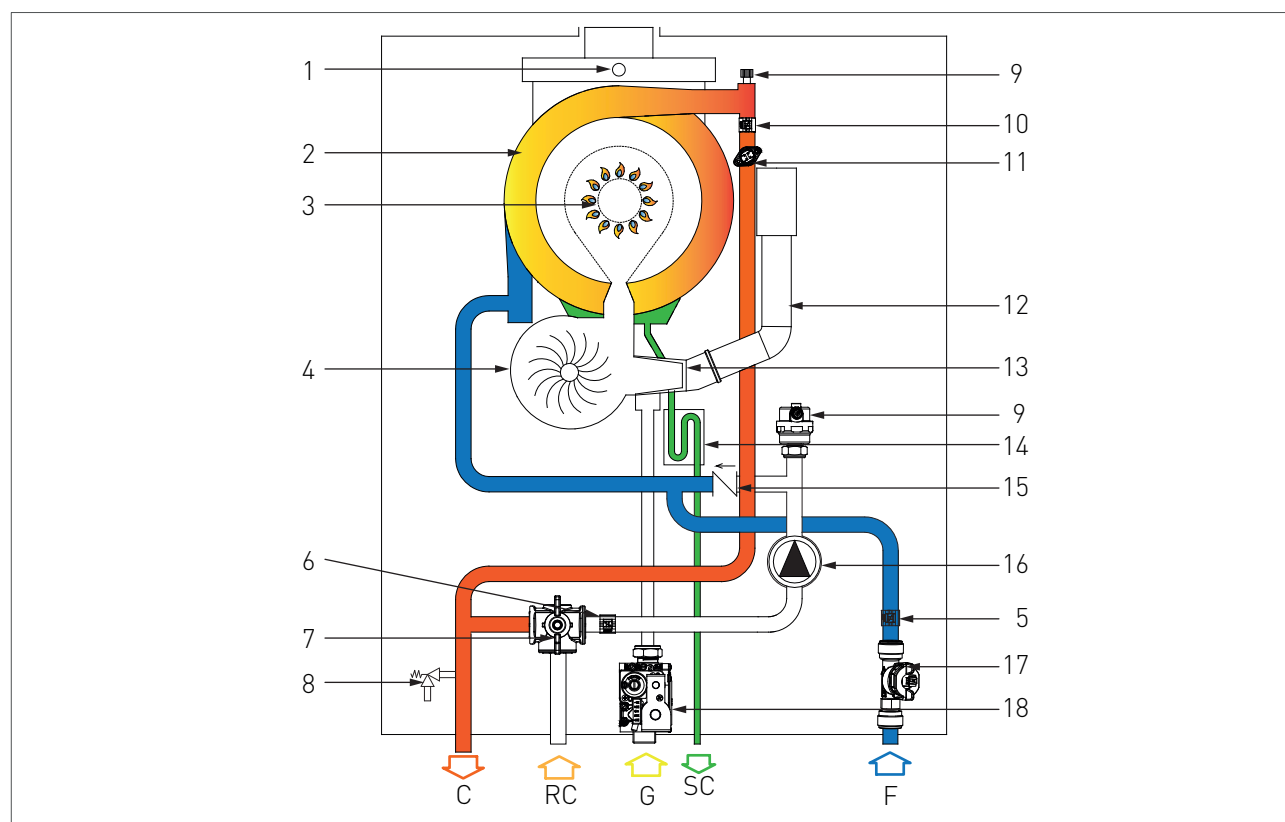
2.2.8. COMPLESSIVO TECNICO



LEGENDA

1. TERMOFUSIBILE DI SICUREZZA FUMI
2. SCAMBIATORE DI CALORE
3. GRUPPO BRUCIATORE
4. ELETTRODO DI RIVELAZIONE
5. ELETTROVENTILATORE
6. VALVOLA SICUREZZA 8 bar
7. VALVOLA DEVIATRICE
8. VALVOLA GAS
9. VALVOLA MANUALE SFOGO ARIA
10. Sonda ACQUA CALDA IN USCITA
11. TERMOSTATO DI SICUREZZA
12. ELETTRODO DI ACCENSIONE
13. TUBO ASPIRAZIONE ARIA
14. VALVOLA SFOGO ARIA
15. TRASFORMATORE DI ACCENSIONE
16. VENTURI PROPORZIONALE
17. CIRCOLATORE
18. SIFONE RACCOGLICONDENZA
19. FLUSSIMETRO

2.2.9. SCHEMA IDRAULICO

**LEGENDA**

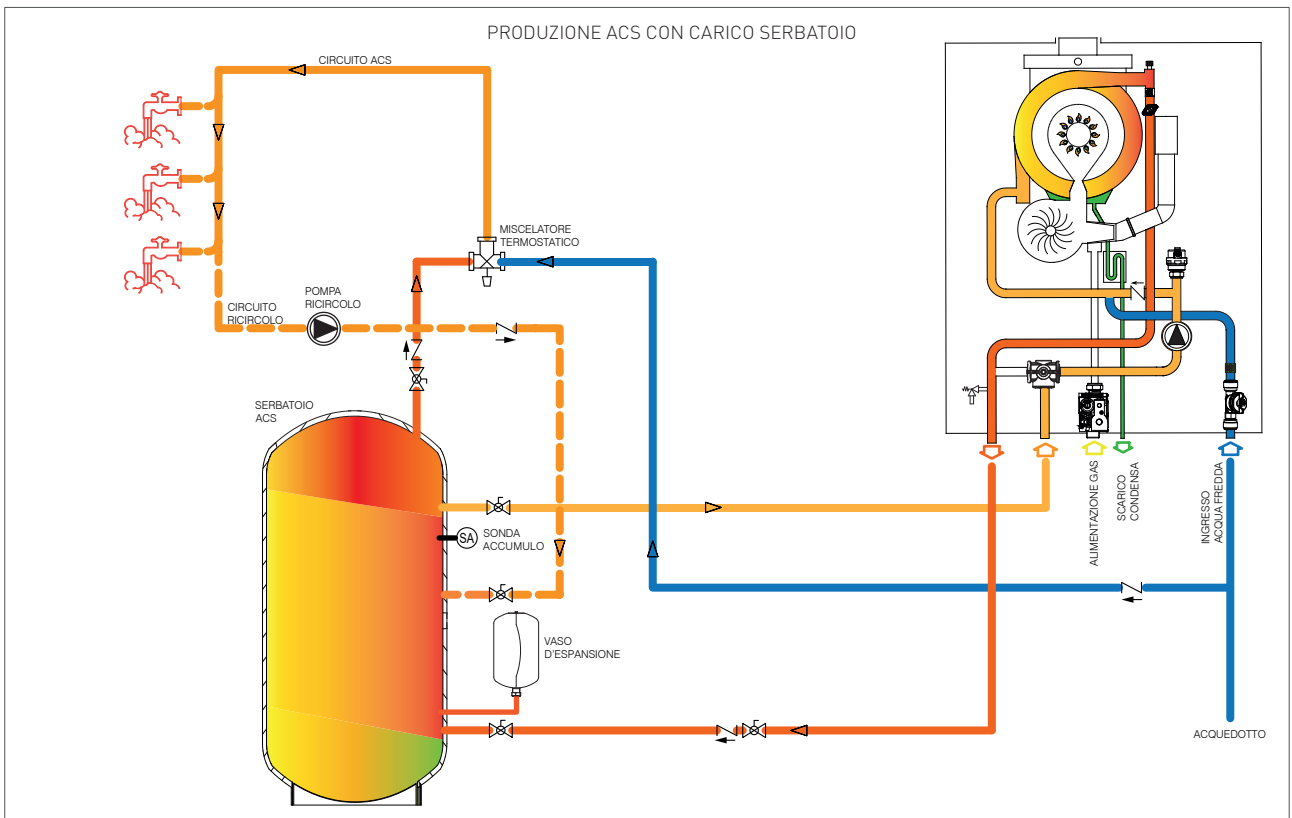
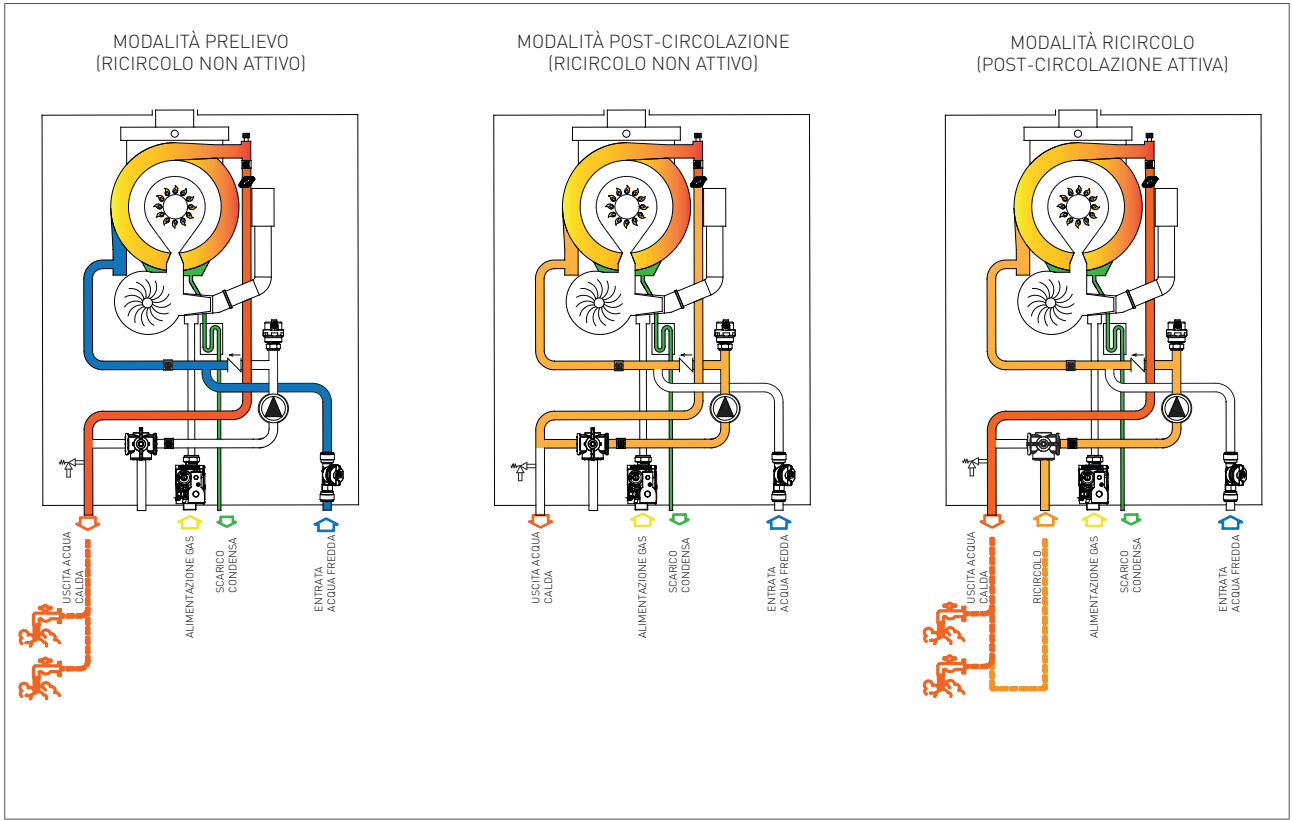
C. USCITA ACQUA CALDA SANITARIA
 RC. ENTRATA RICIRCOLO
 G. ENTRATA GAS
 SC. SCARICO CONDENSA
 F. ENTRATA ACQUA FREDDA

17. FLUSSIMETRO
 18. VALVOLA GAS

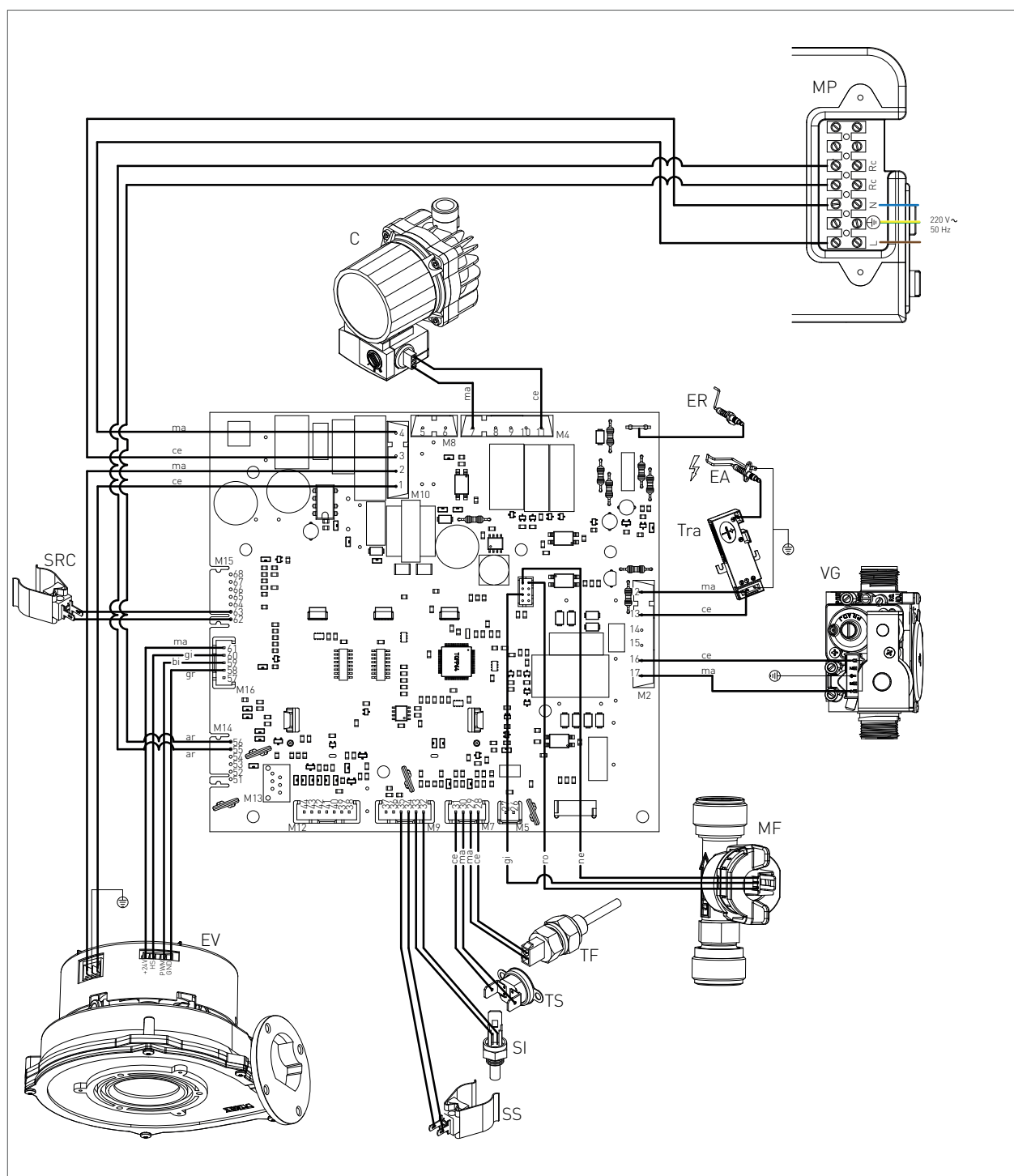
1. TERMOFUSIBILE DI SICUREZZA FUMI
 2. SCAMBIATORE DI CALORE
 3. GRUPPO BRUCIATORE
 4. ELETTOVENTILATORE
 5. SONDA ACQUA FREDDA IN INGRESSO
 6. SONDA RICIRCOLO
 7. VALVOLA DEVIATRICE
 8. VALVOLA SICUREZZA 8 bar
 9. VALVOLA SFOGO ARIA
 10. SONDA ACQUA CALDA IN USCITA
 11. TERMOSTATO DI SICUREZZA
 12. TUBO ASPIRAZIONE ARIA
 13. VENTURI PROPORZIONALE
 14. SIFONE RACCOGLICONDENSA
 15. VALVOLA DI NON RITORNO
 16. CIRCOLATORE

SCHEMI DI FUNZIONAMENTO

CENTRO ASSISTENZA



2.2.10. SCHEMA ELETTRICO



ER: ELETTRODO RIVELAZIONE	MF: FLUSSIMETRO	RC: TIMER DI DISATTIVAZIONE	CE: CELESTE
EA: ELETTRODO ACCENSIONE	SRC: SONDA RICIRCOLO	PRERISCALDO SANITARIO	MA: MARRONE
C: CIRCOLATORE	SI: SONDA ACQUA FREDDA IN INGRESSO		AR: ARANCIO
VG: VALVOLA GAS	SS: SONDA ACQUA CALDA IN USCITA	L: LINEA	GI: GIALLO
TRA: TRASFORMATORE D'ACC.	EV: ELETTROVENTILATORE	N: NEUTRO	BI: BIANCO
TF: TERMOFUSIBILE FUMI (102°C)	MP: MORSETTIERA PANNELLO	NE: NERO	GR: GRIGIO
TS: TERMOSTATO SICUREZZA		RO: ROSSO	

2.2.11. ACCESSO ALLO SCALDABAGNO

Per la maggior parte delle operazioni di controllo e manutenzione è necessario rimuovere uno o più pannelli del mantello.

I pannelli laterali possono essere rimossi solo dopo aver smontato il pannello frontale.

Per intervenire sul lato frontale dello scaldabagno procedere come segue:

- > rimuovere le viti (1 - fig.1) di fissaggio poste nel bordo inferiore del pannello frontale;
- > afferrare il pannello frontale nella parte inferiore e, tirandolo verso se, estrarlo con movimento verso l'alto (vedi fig. 1).

Per intervenire sui pannelli laterali dello scaldabagno procedere come segue:

- > rimuovere le viti (2 - fig.1) di fissaggio poste nel bordo frontale del pannello laterale;
- > afferrare la base del pannello e, dopo averlo spostato lateralmente, estrarlo alzandolo (vedi fig. 1).

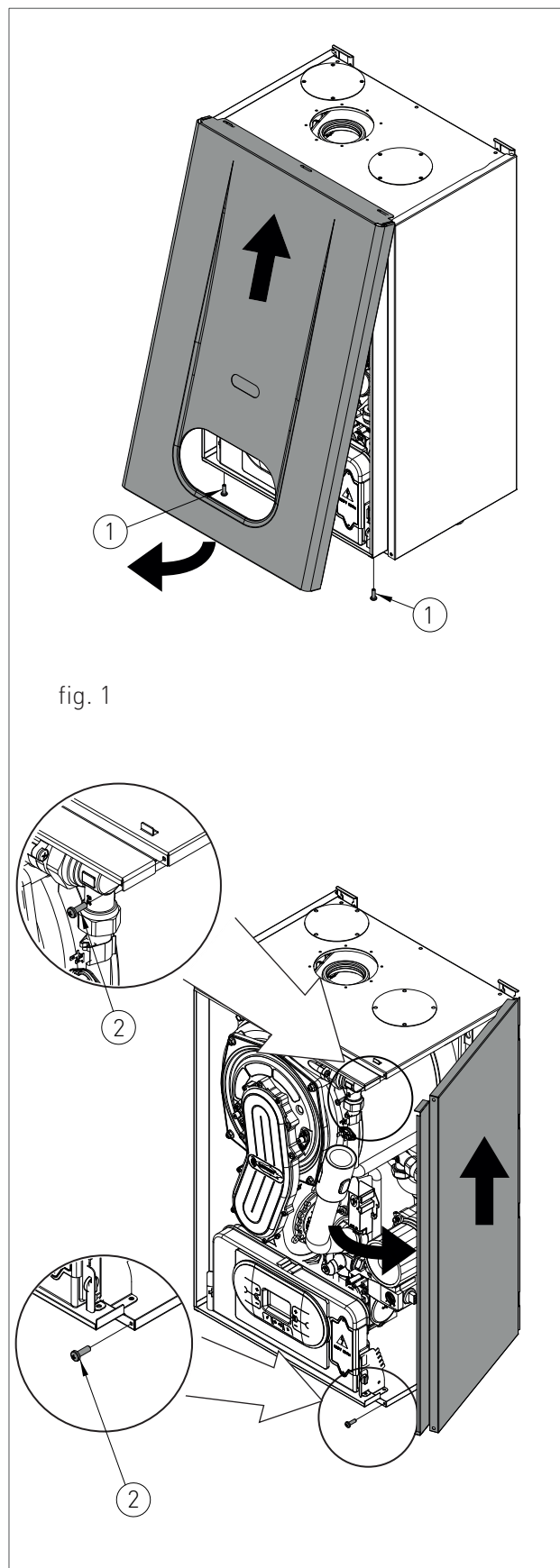



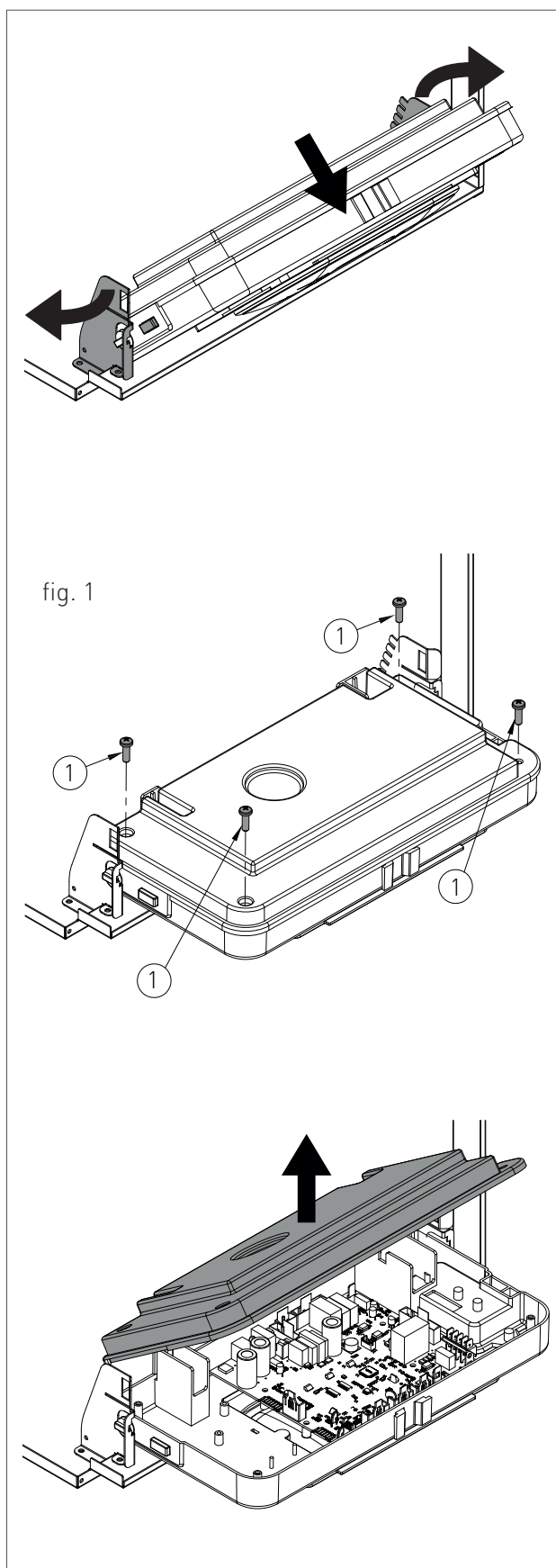
fig. 1

2.2.12. ACCESSO ALLA SCHEDA ELETTRONICA

Per intervenire sui collegamenti elettrici del pannello comandi procedere nel seguente modo:

 **PERICOLO**
Togliere tensione dall'interruttore generale.

- › Afferrare contemporaneamente le staffe di supporto del pannello comandi (fig. 1) allargandole e rovesciare il pannello, ruotandolo verso il basso;
- › svitare le quattro viti di fissaggio 1 - fig. 1;
- › rimuovere il carter verso l'alto.





2.2.13. SVUOTAMENTO DELL'IMPIANTO SANITARIO

Ogni qualvolta esista pericolo di gelo, è necessario svuotare l'impianto sanitario nel seguente modo:

- > chiudere il rubinetto generale di alimentazione dalla rete idrica;
- > aprire tutti i rubinetti dell'acqua calda e fredda;
- > ad operazione terminata, chiudere il rubinetto di scarico e tutti i rubinetti di erogazione precedentemente aperti.




2.2.14. CODICI DI SEGNALAZIONE ANOMALIE

Per visualizzare gli ultimi 5 codici di segnalazione anomalie, dal più recente in ordine cronologico, attivare la modalità 'OFF' mediante il tasto FUNZIONE e tener premuto per 5 secondi il tasto INFO . Per scorrere l'elenco delle anomalie memorizzate utilizzare i tasti e del simbolo ricircolo . Per azzerare lo storico delle anomalie premere il tasto RESET . Per abbandonare l'ambiente di visualizzazione premere il tasto INFO .

CODICE	ANOMALIA	CAUSA POSSIBILE	RIMEDIO	RIARMO
E01	BLOCCO FIAMMA	SENZA ACCENSIONE DI FIAMMA		RIARMO MANUALE (PREMERE IL TASTO RESET).
		MANCANZA GAS;	VERIFICARE LA RETE DI ADDUZIONE;	
		ELETTRODO DI ACCENSIONE ROTTO O A MASSA;	SOSTITUIRLO;	
		VALVOLA GAS ROTTA;	SOSTITUIRLA;	
		LENTA ACCENSIONE REGOLATA TROPPO BASSA;	REGOLAZIONE DELLA MINIMA O DELLA LENTA ACCENSIONE;	
		PRESSIONE TROPPO ALTA IN ENTRATA DELLA VALVOLA GAS (SOLO PER SCALDABAGNI A GPL).	CONTROLLARE LA PRESSIONE MASSIMA DI REGOLAZIONE.	
		CON ACCENSIONE DI FIAMMA		
		ALIMENTAZIONE ELETTRICA INVERTITA FASE E NEUTRO;	COLLEGARE CORRETTAMENTE L'ALIMENTAZIONE ELETTRICA ;	
		ELETTRODO DI RIVELAZIONE ROTTO;	SOSTITUIRLO;	
		CAVO ELETTRODO DI RIVELAZIONE SCOLLEGATO.	VERIFICARE IL COLLEGAMENTO ELETTRICO.	
CORRENTE ELETTRICA FASE-FASE	SE LA TENSIONE MISURATA TRA NEUTRO E TERRA FOSSE PRESSOCHÈ UGUALE A QUELLA MISURATA TRA FASE E TERRA ALLORA BISOGNA MONTARE UN KIT TRASFORMATORE FASE-FASE (COD. 88021LA)			






CODICE	ANOMALIA	CAUSA POSSIBILE	RIMEDIO	RIARMO
E21	ERRORE INTERNO SCHEDA GENERICO	ERRATO RICONOSCIMENTO DI UN SEGNALE DA PARTE DEL MICROPROCESSORE DELLA SCHEDA DI MODULAZIONE.	SE LA SCHEDA DI MODULAZIONE NON RESETTA L'ERRORE AUTOMATICAMENTE SOSTITUIRLA.	AUTOMATICO.
E22	RICHIESTA PROGRAMMAZIONE PARAMETRI DI	PERDITA DI MEMORIA DEL MICROPROCESSORE.	RIPROGRAMMAZIONE PARAMETRI.	RIARMO MANUALE (T O G L I E R E TENSIONE).
E35	FIAMMA PARASSITA	ELETTRODO RILEVAZIONE MALFUNZIONANTE; CAVO ELETTRODO RILEVAZIONE MALFUNZIONANTE; SCHEDA DI MODULAZIONE MALFUNZIONANTE.	PULIRLO O SOSTITUIRLO; SOSTITUIRLO; SOSTITUIRLA.	RIARMO MANUALE (PREMERE IL TASTO RESET ).
E40	TENSIONE ALIMENTAZIONE DI	TENSIONE DI ALIMENTAZIONE FUORI RANGE DI FUNZIONAMENTO (≤ 160 VOLTS).	VERIFICARE LA RETE DI ALIMENTAZIONE ELETTRICA (L'ERRORE SI DISATTIVA AUTOMATICAMENTE NON APPENA LA TENSIONE DI ALIMENTAZIONE RITORNA NEI LIMITI RICHIESTI).	AUTOMATICO.



2. MANUTENZIONE

2.2.15. CODICI DI SEGNALAZIONE FUNZIONI ATTIVE

CODICE	FUNZIONE	DESCRIZIONE
F09	ANTIGELO SANITARIO	QUANDO LA SONDA SANITARIO SENTE UNA TEMPERATURA SOTTO I 5°C, LA POMPA FUNZIONA ED IL BRUCIATORE ALZA LA TEMPERATURA FINO A 20°C. QUANDO QUESTA TEMPERATURA VIENE RAGGIUNTA, IL BRUCIATORE SI SPEGNE E LA POMPA FUNZIONA PER ALTRI 20 SECONDI COME POST-CIRCOLAZIONE.
F28	ANTILEGIONELLA	SI ATTIVA PER LA PRIMA VOLTA DOPO I SUCCESSIVI 60 MINUTI DALL' AVER ALIMENTATO ELETTRICAMENTE LO SCALDABAGNO. DA QUEL MOMENTO IN POI ENTRA AUTOMATICAMENTE IN FUNZIONE OGNI 7 GIORNI, PORTANDO LA TEMPERATURA DELL'ACQUA ALL'INTERNO DEL BOILER OLTRE I 60°C. QUESTA FUNZIONE È ATTIVATA INDIPENDENTEMENTE DALLO STATO DEL CONTATTO OROLOGIO BOILER, SEMPRE CHE SIA ABILITATA DAL PARAMETRO CORRISPONDENTE (P15).
FH	FAST H2O	SI ATTIVA O DISATTIVA TENENDO PREMUTI PER 7 SECONDI I TASTI RESET  E  DEL SIMBOLO RICIRCOLO  . LA FUNZIONE FAST H2O GARANTISCE L'EROGAZIONE IMMEDIATA DI ACQUA CALDA SANITARIA ALLA TEMPERATURA DESIDERATA.

2.2.16. TRASFORMAZIONE TIPO GAS

**ATTENZIONE**

Controllare che la tubazione di adduzione gas sia idonea per il nuovo tipo di combustibile con cui si alimenta lo scaldabagno.

- › allentare le due viti '1' (fig.1) dalla boccola di fissaggio, e rimuovere il tubo di aspirazione aria;
- › svitare il raccordo del tubo che unisce la valvola gas al venturi;
- › svitare le tre viti di fissaggio '2' (fig.1) del venturi 'V' (fig.1) con una chiave da 10, tipo come in figura 2;
- › svitare le due viti '3' (fig.3) e fare pressione sul lato posteriore del corpo venturi 'C' (fig.3);
- › sostituire il corpo venturi con quello adatto al tipo di gas di rete (cod. 30-00166 per metano / cod. 30-00169 per GPL) e assicurarsi che l'orientamento del dente 'D' (fig.3) sia verso il basso sulla ghiera in alluminio (vedi fig.3);
- › rimontare i componenti procedendo in senso inverso rispetto alle operazioni di smontaggio assicurandosi che venga rimontata la guarnizione 'G' come in fig.1;
- › impostare lo scaldabagno al funzionamento con il nuovo tipo di gas, modificando il valore del parametro P01 'SELEZIONE TIPO GAS' dal pannello di controllo (vedi capitoli 'TABELLA PARAMETRI DIGITECH CS' e 'ACCESSO E PROGRAMMAZIONE PARAMETRI');
- › procedere alla regolazione del valore di CO₂ di combustione, come riportato al capitolo 'VERIFICA E TARATURA DEL VALORE DI CO₂'.

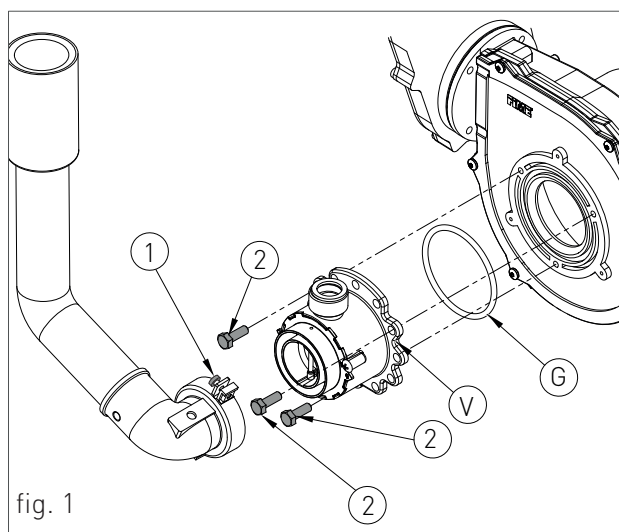


fig. 1

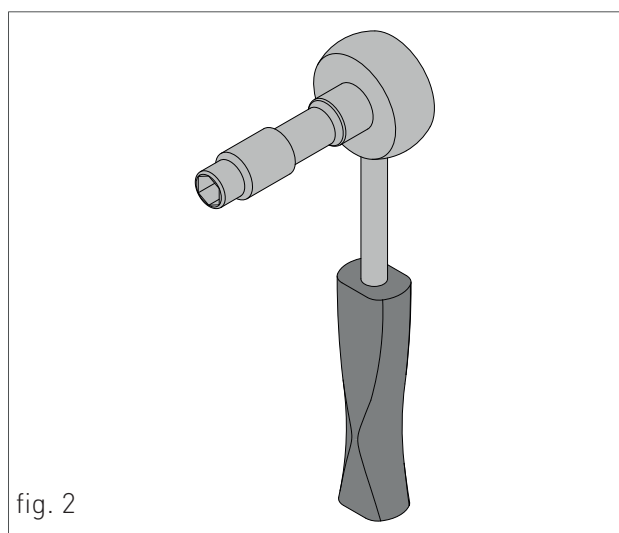


fig. 2

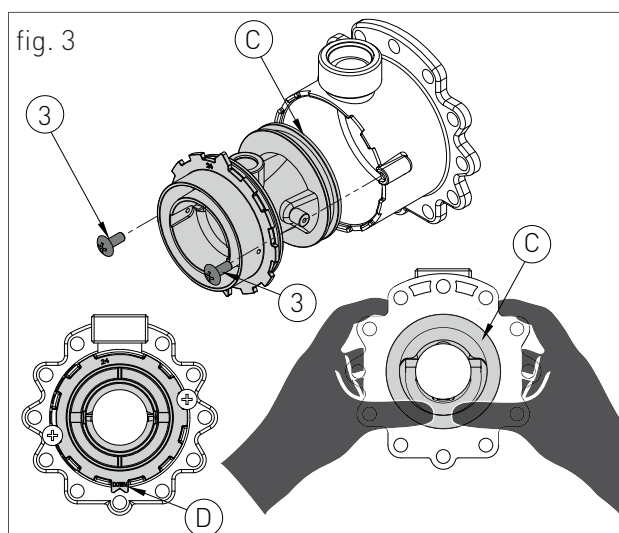


fig. 3



3. SEZIONE UTENTE

Le operazioni descritte in questa sezione sono rivolte a tutti coloro che dovranno avvicinarsi alla macchina per effettuare operazioni di utilizzo. È condizione di utilizzo della macchina il fatto che sia utilizzata e raggiungibile solo da operatori competenti che abbiano letto e compreso appieno, l'intera sezione Utente, con particolare attenzione alle avvertenze.

Per mantenere inalterate le caratteristiche di sicurezza, efficienza, affidabilità e rendimento che contraddistinguono l'apparecchio è necessario far eseguire la manutenzione con cadenza annuale, secondo quanto riportato nella sezione "Avvertenze generali per la manutenzione".

La manutenzione annuale è indispensabile per la validità della garanzia convenzionale Radiant.

Radiant S.p.A. informa l'Utente che vi è l'obbligo da parte di normative vigenti Nazionali con varie attuazioni Locali del controllo dell'efficienza di resa termica e di controllo dei fumi inquinanti dell'apparecchio.

Radiant nel proprio sito www.radiant.it < assistenza > mette a disposizione dell'Utente, per le diverse aree nazionali, l'elenco di Aziende Professionalmente Qualificate ad illustrare le normative vigenti nell'area oltre che a provvedere a quanto impone la normativa vigente al momento.

3.1. UTILIZZO

3.1.1. AVVERTENZE GENERALI PER L'UTILIZZO

**AVVERTENZA**

Prima di accendere lo scaldabagno l'Utente deve accertarsi che nel Certificato di prima accensione ci sia il timbro del Centro Assistenza tecnica che attesti il collaudo e la prima accensione dello scaldabagno.

**AVVERTENZA**

Per la convalida della garanzia lo scaldabagno deve essere messo in funzione da un Centro Assistenza tecnica autorizzato RADIANT entro, e non oltre, 30 giorni dalla data di installazione.

**AVVERTENZA**

Il cliente, per poter usufruire della garanzia fornita dal costruttore, deve osservare scrupolosamente ed esclusivamente le prescrizioni indicate nella sezione **UTENTE** del manuale.

**ATTENZIONE**

Questo scaldabagno dovrà essere destinato all'uso per il quale è stato espressamente costruito: riscaldare acqua ad una temperatura inferiore a quella di ebollizione a pressione atmosferica. Ogni altro uso è da considerarsi improprio e quindi pericoloso. È esclusa qualsiasi responsabilità contrattuale ed extracontrattuale del costruttore per i danni causati a persone, animali o cose derivanti dall'errato utilizzo.

**PERICOLO**

Non permettere che lo scaldabagno sia usato da persone (bambini compresi) le cui capacità fisiche, sensoriali o mentali siano ridotte, oppure con mancanza di esperienza o di conoscenza, a meno che esse abbiano potuto beneficiare, attraverso l'intermediazione di una persona responsabile della loro sicurezza, di una sorveglianza o di istruzioni riguardanti l'uso dell'apparecchio.

**PERICOLO**

NON ostruire le aperture di ventilazione del locale dove è installato un apparecchio a gas per evitare il verificarsi di miscele tossiche ed esplosive.

**PERICOLO**

Nel caso si avvertisse odore di gas nel locale dove è installato lo scaldabagno seguire le seguenti procedure:

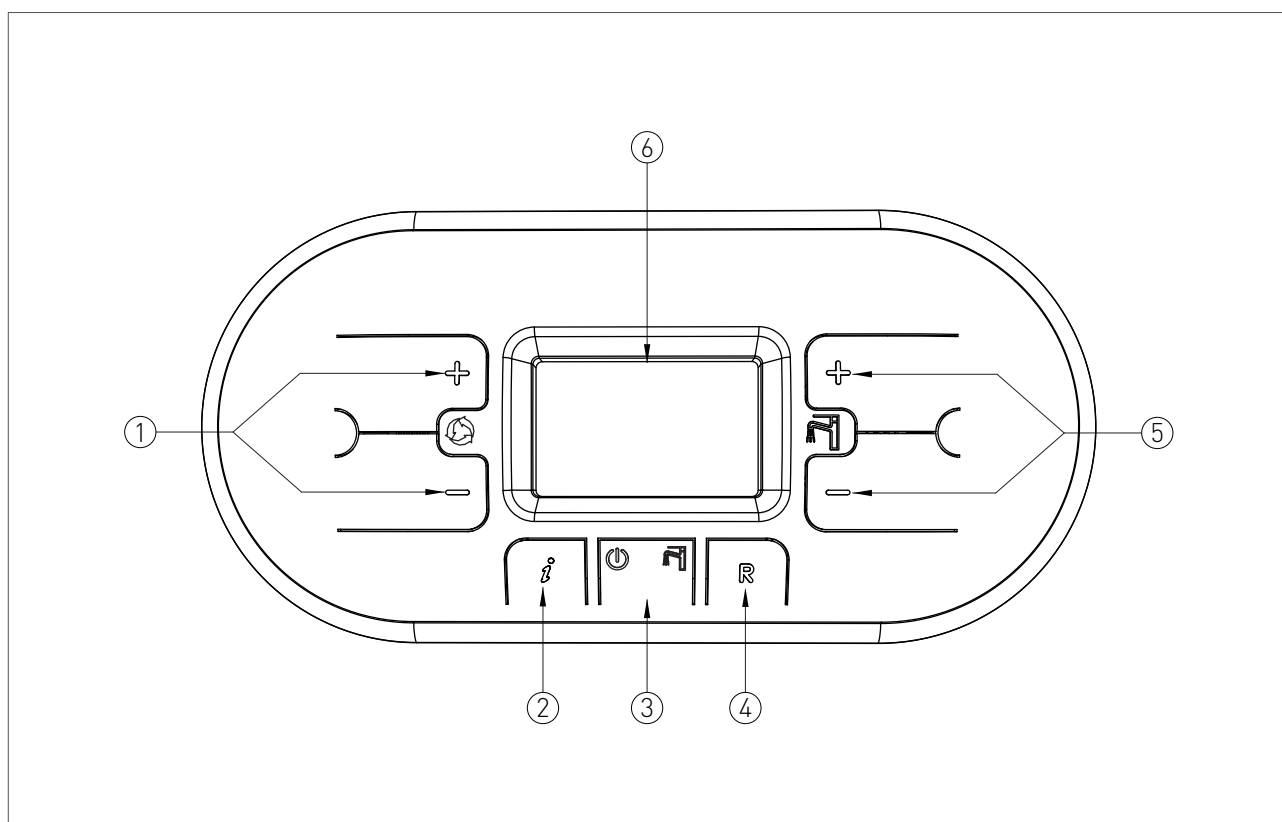
- > NON azionare interruttori elettrici, il telefono e qualsiasi altro apparecchio che possa generare scariche elettriche o scintille;
- > Aprire immediatamente porte e finestre per creare un ricambio di aria che possa pulire velocemente il locale;
- > Chiudere i rubinetti del gas;
- > Chiedere l'immediato intervento di personale professionalmente qualificato.

**PERICOLO**

L'uso dello scaldabagno di energia elettrica comporta l'osservanza di alcune regole fondamentali quali:

- > NON toccare l'apparecchio con parti bagnate e/o umide e/o a piedi nudi;
- > NON tirare i cavi elettrici;
- > NON lasciare esposto l'apparecchio ad agenti atmosferici (pioggia, sole, ecc.) a meno che non sia espressamente previsto;
- > in caso di danneggiamento del cavo, spegnere l'apparecchio e rivolgersi esclusivamente a personale professionalmente qualificato per la sostituzione dello stesso.

3.1.2. PANNELLO COMANDI

**LEGENDA**

1. TASTI DI REGOLAZIONE DELLA TEMPERATURA DEL RICIRCOLO
2. TASTO INFO: PREMERE UNA VOLTA PER VISUALIZZARE LE TEMPERATURE E ALTRE INFORMAZIONI (vedi capitolo 'VISUALIZZAZIONI DEL MENÙ INFO') - TENER PREMUTO PER 5 SECONDI, IN MODALITÀ DI FUNZIONAMENTO OFF, PER ACCEDERE ALLA VISUALIZZAZIONE DELLE ULTIME 5 ANOMALIE
3. TASTO DI SELEZIONE MODALITÀ FUNZIONAMENTO: ON / OFF
4. TASTO RESET: RESET ANOMALIE
5. TASTI DI REGOLAZIONE DELLA TEMPERATURA D'ACQUA SANITARIA / PREMENDO SIMULTANEAMENTE I TASTI PER 5 SECONDI È POSSIBILE

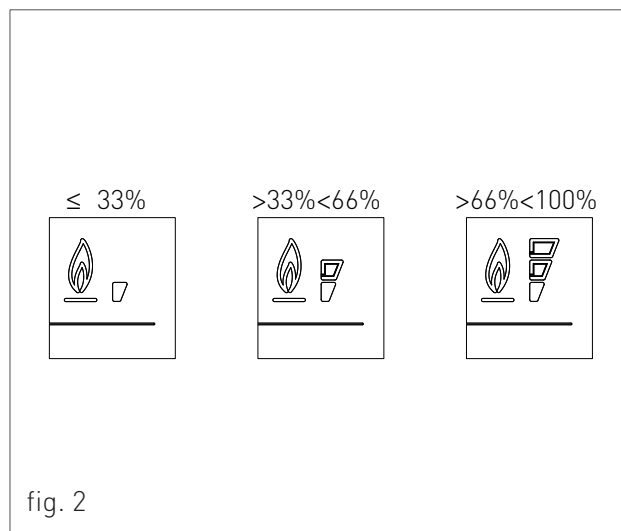
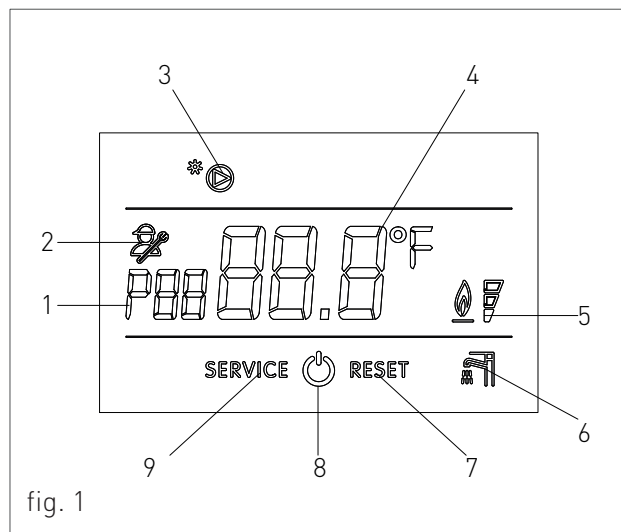
ABILITARE L'ATTIVAZIONE DELLA RETROILLUMINAZIONE DEL DISPLAY PER UN PERIODO CONTINUO DI 10 MINUTI

6. DISPLAY

3.1.3. ICONE DEL DISPLAY






LEGENDA

1. INDICAZIONE NUMERO PARAMETRO / CODICE INFO VISUALIZZATO / MODALITÀ RICIRCOLO ATTIVA (fig.1)
2. FUNZIONE PROGRAMMAZIONE PARAMETRI ATTIVA
3. POMPA RICIRCOLO ATTIVA
4. VISUALIZZAZIONE TEMPERATURA / SET POINT / VALORE PARAMETRO
5. SEGNALE FIAMMA PRESENTE / INDICA ANCHE, SU 3 LIVELLI DI PERCENTUALE, IL GRADO DI POTENZA DI MODULAZIONE DELLO SCALDABAGNO (fig.2)
6. FUNZIONAMENTO IN MODALITÀ SANITARIO ABILITATO
7. VISUALIZZAZIONE ERRORE RIARMABILE
8. MODALITÀ DI FUNZIONAMENTO IN OFF
9. VISUALIZZAZIONE ERRORE NON RIARMABILE





3.1.4. VISUALIZZAZIONI DEL MENÙ INFO

Per visualizzare i dati dello scaldabagno dal menù info è necessario premere il tasto INFO . Verrà visualizzato il codice dell'info, sulla sinistra del display, ed il valore associato al centro del display. Per scorrere la lista dei dati visualizzabili utilizzare i tasti  e  del simbolo ricircolo . Per abbandonare l'ambiente di visualizzazione premere il tasto INFO .

LISTA DEI DATI VISUALIZZABILI

CODICE INFO	DESCRIZIONE
d0	TEMPERATURA SONDA ACQUA FREDDA IN INGRESSO
d1	PORTATA DI ACQUA CALDA PRODOTTA
d2	VELOCITÀ VENTILATORE
d4	TEMPERATURA SONDA RICIRCOLO

3.1.5. ACCENSIONE



Prima di accendere lo scaldabagno assicurarsi che sia alimentato elettricamente e che il rubinetto del gas posto sotto lo scaldabagno sia aperto.

Per accendere lo scaldabagno premere il tasto funzione .

3.1.6. MODALITÀ DI FUNZIONAMENTO

REGOLAZIONE TEMPERATURA ACQUA CALDA SANITARIA



La regolazione della temperatura si effettua per mezzo dei tasti  e  del sanitario .

- premendo il tasto  si ottiene una diminuzione della temperatura.
- premendo il tasto  si ottiene un aumento della temperatura.

Il campo di regolazione della temperatura dell'acqua calda sanitaria va da un minimo di 40 °C ad un massimo di 60 °C.

REGOLAZIONE TEMPERATURA DEL RICIRCOLO



La regolazione della temperatura si effettua per mezzo dei tasti  e  del simbolo ricircolo .

- premendo il tasto  si ottiene una diminuzione della temperatura.
- premendo il tasto  si ottiene un aumento della temperatura.

Il campo di regolazione della temperatura del ricircolo va da un minimo di 30 °C ad un massimo di 45 °C.

MODALITÀ OFF

In questa modalità lo scaldabagno non soddisfa più le richieste di acqua calda sanitaria, rimangono comunque attivi il sistema antigelo e anti blocco pompa.

Per commutare lo scaldabagno in modalità di funzionamento OFF agire sul tasto funzione , la comparsa del simbolo  con segnale fisso sul display indica l'attivazione della funzione.

In caso lo scaldabagno risultasse precedentemente in funzione, viene spento e vengono attivate le funzioni di post-ventilazione e post-circolazione.

3.1.7. INFORMATIVA SU FUNZIONE ANTIGELO

Lo scaldabagno è protetto dal congelamento grazie alla predisposizione della scheda elettronica con funzioni che provvedono ad accendere il bruciatore e riscaldare le parti interessate, quando la loro temperatura scende al di sotto di valori minimi prestabiliti.



AVVERTENZA

Tale funzione è operativa solo se:

- > lo scaldabagno è alimentato elettricamente;
- > l'alimentazione gas è aperta;
- > lo scaldabagno non è in blocco.



3.1.8. CODICI DI SEGNALAZIONE ANOMALIE

Lo scaldabagno può segnalare eventuali anomalie mediante un codice visualizzato sul display. Di seguito sono elencati i codici delle anomalie visualizzabili e le operazioni che l'utente può effettuare per lo sblocco dello scaldabagno.

CODICE	ICONA	ANOMALIA	INTERVENTO
E01	RESET	BLOCCO FIAMMA	<p>CONTROLLARE CHE I RUBINETTI GAS DELLO SCALDABAGNO E DEL CONTATORE SIANO APERTI.</p> <p>PREMERE IL PULSANTE RESET  DEL PANNELLO COMANDI PER RESETTARE L'ANOMALIA, ALLO SPEGNERSI DEL CODICE DI ANOMALIA NEL DISPLAY LO SCALDABAGNO RIPARTIRÀ AUTOMATICAMENTE.</p> <p>SE IL BLOCCO DOVESSE PERSISTERE CHIAMARE IL CENTRO DI ASSISTENZA TECNICA.</p>
E02	RESET	TERMOSTATO DI SICUREZZA	CHIAMARE IL CENTRO DI ASSISTENZA TECNICA.
E03	RESET	TERMOFUSIBILE DI SICUREZZA FUMI (102 °C)	CHIAMARE IL CENTRO DI ASSISTENZA TECNICA.
E05	SERVICE	SONDA INGRESSO ACQUA FREDDA	CHIAMARE IL CENTRO DI ASSISTENZA TECNICA.
E06	SERVICE	SONDA SANITARIO	CHIAMARE IL CENTRO DI ASSISTENZA TECNICA.
E15	SERVICE	SONDA RICIRCOLO	CHIAMARE IL CENTRO DI ASSISTENZA TECNICA.
E16	SERVICE	ELETTOVENTILATORE	CHIAMARE IL CENTRO DI ASSISTENZA TECNICA.
E21	SERVICE	ERRORE GENERICO INTERNO SCHEDA	<p>TOGLIERE L'ALIMENTAZIONE ELETTRICA DALL'INTERRUTTORE GENERALE, E SUCCESSIVAMENTE RIPRISTINARLA, ALLO SPEGNERSI DEL CODICE ANOMALIA NEL DISPLAY LO SCALDABAGNO RIPARTIRÀ AUTOMATICAMENTE.</p> <p>SE IL BLOCCO DOVESSE PERSISTERE CHIAMARE IL CENTRO DI ASSISTENZA TECNICA.</p>
E22	SERVICE	RICHIESTA DI PROGRAMMAZIONE PARAMETRI	<p>TOGLIERE L'ALIMENTAZIONE ELETTRICA DALL'INTERRUTTORE GENERALE, E SUCCESSIVAMENTE RIPRISTINARLA, ALLO SPEGNERSI DEL CODICE ANOMALIA NEL DISPLAY LO SCALDABAGNO RIPARTIRÀ AUTOMATICAMENTE.</p> <p>SE IL BLOCCO DOVESSE PERSISTERE CHIAMARE IL CENTRO DI ASSISTENZA TECNICA.</p>



3. UTILIZZO

CODICE	ICONA	ANOMALIA	INTERVENTO
E35	RESET	<i>FIAMMA PARASSITA</i>	PREMERE IL PULSANTE RESET  DEL PANNELLO COMANDI PER RESETTARE L'ANOMALIA, ALLO SPEGNERSI DEL CODICE DI ANOMALIA NEL DISPLAY LO SCALDABAGNO RIPARTIRÀ AUTOMATICAMENTE.
E40	SERVICE	<i>TENSIONE DI ALIMENTAZIONE</i>	CHIAMARE IL CENTRO DI ASSISTENZA TECNICA.



3.1.9. CODICI DI SEGNALAZIONE FUNZIONI ATTIVE

CODICE	FUNZIONE	INTERVENTO
F09	FUNZIONE ANTIGELO SANITARIO ATTIVA	ATTENDERE IL REGOLARE COMPLETAMENTO DELL'OPERAZIONE
F28	ANTILEGIONELLA	ATTENDERE IL REGOLARE COMPLETAMENTO DELL'OPERAZIONE
FH	FAST H2O	SI ATTIVA O DISATTIVA TENENDO PREMUTI PER 7 SECONDI I TASTI RESET  E  DEL SIMBOLO RICIRCOLO  .

3.1.10. FUNZIONE FAST H2O

La funzione Fast H2O mantiene costante la temperatura del circuito sanitario all'interno dello scaldabagno in base alla temperatura impostata dall'utente.

Il vantaggio dell'utilizzo del sistema Fast H2O è triplice:

- › l'acqua calda sanitaria è immediatamente erogata alla temperatura desiderata;
- › si evitano inutili attese aumentando il comfort dell'utilizzatore;
- › si limita lo spreco d'acqua in attesa che questa raggiunga la giusta temperatura.

Per attivare o disattivare la funzione Fast H2O seguire le istruzioni riportate al capitolo 'CODICI DI SEGNALAZIONE FUNZIONI ATTIVE'.

3.1.11. MANUTENZIONE

Per garantire allo scaldabagno una perfetta efficienza funzionale e di sicurezza si raccomanda di rivolgersi alla rete di assistenza tecnica RADIANT per far effettuare un controllo dell'apparecchio con cadenza annuale.

Una manutenzione accurata è sempre motivo di risparmio nella gestione dell'impianto.

3.1.12. PULIZIA DEL RIVESTIMENTO

Pulire il rivestimento dell'apparecchio con un panno umido e un pò di sapone neutro.



AVVERTENZA

NON usare detergenti abrasivi o in polvere, perchè possono danneggiare il rivestimento o gli elementi di comando in materiale plastico.

3.1.13. SMALTIMENTO

L'apparecchio e tutti i suoi accessori devono essere smaltiti differenziandoli opportunamente secondo le norme vigenti.



L'uso del simbolo RAEE (Rifiuti di Apparecchiature Elettriche ed Elettroniche)

indica l'impossibilità di smaltire questo prodotto come rifiuto domestico. Lo smaltimento corretto di questo prodotto aiuta a prevenire potenziali conseguenze negative per l'ambiente e la salute della persona.



RADIANT BRUCIATORI s.p.a.

Via Pantanelli, 164/166 - 61025 Loc. Montelabbate (PU)

Tel. +39 0721 9079.1 • fax. +39 0721 9079299

e-mail: info@radiant • Internet: <http://www.radiant.it>