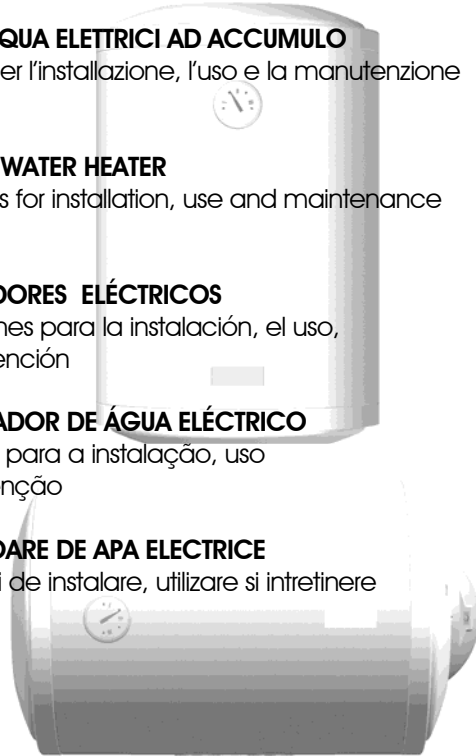


# STANDARD 30 ÷ 200



<b>IT</b>	<b>SCALDACQUA ELETTRICI AD ACCUMULO</b> Istruzioni per l'installazione, l'uso e la manutenzione	1
<b>GB</b>	<b>ELECTRIC WATER HEATER</b> Instructions for installation, use and maintenance	8
<b>ES</b>	<b>CALENTADORES ELÉCTRICOS</b> Instrucciones para la instalación, el uso, la mantención	14
<b>PT</b>	<b>ACUMULADOR DE ÁGUA ELÉCTRICO</b> Instruções para a instalação, uso e manutenção	20
<b>RO</b>	<b>INCALZITOARE DE APA ELECTRICE</b> Instrucțiuni de instalare, utilizare și intretinere	26





## 1) CARATTERISTICHE TECNICHE E DIMENSIONALI

Le caratteristiche tecniche e dimensionali degli apparecchi sono indicate, a seconda del modello, nelle Figure 6, 7, 8, 9, 10, 11, 12 e 13 e nella relativa Tabella dimensionale tab.1. I dati delle caratteristiche elettriche sono riportati, a secondo del modello, sull'apparecchio stesso.

## 2) AVVERTENZE GENERALI

L'installazione è a carico dell'acquirente. La Ditta costruttrice non risponde dei danni causati da errata installazione e per mancato rispetto delle istruzioni contenute in questo libretto di uso e manutenzione, e in particolare che:

il collegamento elettrico sia conforme a quanto specificato nel relativo paragrafo;

il "gruppo di sicurezza idraulico" sia correttamente installato, non sia manomesso e sia in efficiente;

l'installazione e la manutenzione sia effettuata da personale qualificato nel rispetto delle normative vigenti;

siano state osservate le norme di manutenzione;

l'installazione avvenga in locale chiuso idoneo (l'apparecchio teme il gelo);

l'utilizzo sia solo domestico.

Questo apparecchio è conforme alle prescrizioni vigenti relative alle Direttive Comunitarie CEE.

La caldaia interna è stata costruita per resistere senza deformazioni alla pressione massima di 0,8 Mpa (8 bar).

## 3) INSTALLAZIONE (solo personale qualificato)

### 3.1. Fissaggio a Muro

Dopo aver verificato l'adeguata robustezza del muro, procedere al fissaggio di Nr. 2 ganci, di adeguate dimensioni e ben ancorati al muro (esclusi dalla nostra fornitura). Successivamente, appendere l'apparecchio alla parete agganciando la staffa di sospensione (Figg. 14 e 15 rif.13) ai ganci fissati in precedenza al muro.

### 3.2. Anodo.

L'anodo di magnesio montato all'interno degli apparecchi garantisce, insieme al trattamento speciale interno della caldaia, la protezione contro le corrosioni del serbatoio.

### 3.3. Collegamento Idraulico

L'entrata e l'uscita dell'acqua sono contraddistinte come segue:

- anello di colore blu per l'entrata di acqua fredda;

- anello di colore rosso per l'uscita dell'acqua calda.

Si consiglia di collocare l'apparecchio in prossimità del punto di maggiore prelievo di acqua calda per evitare dispersioni di calore lungo le tubazioni e possibilmente vicino ad uno scarico per facilitare le eventuali operazioni di svuotamento. Il collegamento idraulico dell'apparecchio è indicato nelle Figg. 3, 4 e 5. Di seguito viene descritto come eseguire una corretta installazione.

**Giunti dielettrici:** per preservare la caldaia dall'effetto dannoso e corrosivo delle correnti elettriche vaganti, montare due giunti dielettrici filettati (**non di nostra fornitura**) nei tubi d'ingresso acqua calda e fredda.

#### 3.3.1. Gruppo di sicurezza Idraulico (obbligatorio).

E' obbligatorio montare un gruppo di sicurezza idraulico (**non di nostra fornitura**) conforme alle EN 1487 o equivalenti in vigore che deve comprendere almeno i seguenti elementi:

- Rubinetto di intercettazione;
- Valvola di ritegno;
- Dispositivo di controllo della valvola di ritegno;
- Valvola di sicurezza;
- Dispositivo di interruzione carico idraulico.

I suddetti componenti sono necessari ai fini dell'esercizio in sicurezza degli apparecchi forniti. La pressione di taratura nominale del gruppo di sicurezza idraulico deve essere di 0,7 Mpa (7 bar). Prestare attenzione nella fase di installazione del gruppo di sicurezza idraulico evitando di forzarlo o di manometterlo. L'acqua può gocciolare dal attacco di scarico del gruppo di sicurezza idraulico (vedi paragrafo "NORME D'USO UTENTE - Gocciolamento del gruppo di sicurezza idraulico"). Questa apertura deve essere lasciata aperta all'atmosfera. Un tubo di scarico deve essere previsto in pendenza continua verso il basso ed in un luogo privo di condensa e ghiaccio. La tubazione non deve presentare nessuna ostruzione per evitare sovrappressioni.

#### 3.3.2. Riduttore di pressione.

Nel caso esistesse una pressione di rete superiore a 0,5 Mpa (5 bar), è necessario applicare un adeguato riduttore di pressione (Figg. 3 e 5 rif.4) posizionato a monte del gruppo di sicurezza idraulico.

# IT

## 3.3.3. Vaso d'espansione.

Per evitare sovrappressioni che possano danneggiare l'apparecchio con interventi frequenti del gruppo di sicurezza con relativo gocciolamento, è **obbligatorio** installare un vaso di espansione (Figg. 3 e 5 rif.1) avente una capacità del 10% della capacità nominale di ciascun apparecchio riscaldante. Provvedere all'installazione dello stesso secondo le istruzioni del fabbricante. Il vaso di espansione si rende necessario poiché mantiene una pressione regolare ed evita dannosi colpi d'ariete o sovrappressioni accidentali.

## 3.4. Riempimento dell'apparecchio



**AVVERTENZA:** L'accensione dell'apparecchio non completamente pieno di acqua danneggia gravemente la resistenza elettrica.



**AVVERTENZA:** In presenza di acqua dura con un valore di durezza >20°TH (dove 1°TH=grado francese=10mg CaCo3/l) è obbligatorio installare un addolcitore per ridurre la formazione di calcare all'interno della caldaia e preservare in efficienza la resistenza elettrica e il gruppo di sicurezza idraulico.

Per effettuare il riempimento dell'apparecchio è necessario:

- portare il rubinetto presente sul gruppo idraulico (Figg. 3 e 5 rif. 3) in posizione di funzionamento, l'apertura del rubinetto permette l'alimentazione dell'apparecchio. Il ritegno incorporato nel gruppo di sicurezza idraulico impedisce il ritorno dell'acqua calda;
- aprire l'alimentazione idrica generale o il rubinetto di alimentazione acqua dell'apparecchio;
- aprire un rubinetto dell'acqua calda (es bagno, lavabo, etc.) per consentire l'uscita dell'aria interna; all'uscita di un flusso costante d'acqua dal rubinetto l'apparecchio sarà pieno;
- verificare l'assenza di perdite lungo i vari collegamenti idraulici;

Si consiglia di effettuare una pulizia delle tubazioni prima della posa.

Solo dopo questa operazione si potrà provvedere al collegamento elettrico.

## 3.5. Versione termoelettrica.

Gli apparecchi nella versione con serpentino fisso (termoelettrici) possono integrare il riscaldamento dell'acqua sanitaria attraverso l'impianto di riscaldamento. Vanno collegati come un normale elemento riscaldante, vedere schema idraulico di collegamento Fig.4. La tubazione di mandata deve essere collegata all'attacco superiore (Fig. 4 Rif. A - B) e quella di ritorno all'attacco inferiore (Fig 4 Rif. C -D).

**Nota:** Per le versioni "ambidestro" gli attacchi non utilizzati vanno chiusi con tappi appropriati (non in dotazione).

## 3.6. Collegamento elettrico



**AVVERTENZA:** L'apparecchio è previsto per l'installazione con tubo a posa fissa per il collegamento elettrico. Verificare che la tensione di rete sia conforme al valore riportato sulla targhetta applicata all'apparecchio e che la rete elettrica possa fornire la potenza indicata.

Per l'esclusione dell'apparecchio dalla rete deve essere utilizzato un interruttore bipolare rispondente alle norme EN (apertura contatti di almeno 3mm, meglio se provvisto di fusibili). Il collegamento deve essere effettuato rimuovendo la calottina di protezione delle parti elettriche ed introducendo il cavo di alimentazione nell'apposito manicotto in plastica fino a farlo arrivare in prossimità del termostato. Il collegamento elettrico va effettuato collegando il cavo direttamente ai morsetti del termostato L(L1) e N(L2).

Per le versioni con selettore esterno vedasi schema allegato alla calottina e presente in queste istruzioni (Fig. 16, 17, 18).

La messa a terra dell'apparecchio è obbligatoria ed il cavo di terra (che deve essere di colore giallo-verde) va fissato all'apposito morsetto di messa a terra. Di seguito è riportata la legenda dello schema elettrico di Fig.1.

R = Resistenza elettrica;

TS = Dispositivo di sicurezza termostato;

L-N = Linea di alimentazione;

L1, L2 = morsetti allacciamento linea elettrica;

S1, S2 = Contatti termostato;

TR = Contatto azionato;

SP = Lampada spia;

 = messa a terra;



**AVVERTENZA:** Prima di montare la calottina di protezione parti elettriche assicurarsi che il dispositivo di sicurezza situato sul termostato sia inserito (vedi sezione "Limitatore di sicurezza").

L'accensione dell'apparecchio non completamente pieno di acqua danneggia gravemente la resistenza elettrica.

## 4) NORME D'USO (Utente)

### 4.1. Accensione

Prima di mettere in funzione l'apparecchio accertarsi della correttezza del collegamento elettrico e del riempimento di acqua dell'apparecchio. L'apparecchio è dotato di termostato di regolazione che controlla automaticamente la temperatura dell'acqua, la lampadina spia rimane accesa solo durante la fase di riscaldamento.



**AVVERTENZA:** Verificare sempre, prima dell'accensione dell'apparecchio, che questo sia pieno di acqua per evitare gravi danni alle resistenze elettriche.

### 4.2. Gocciolamento del gruppo di sicurezza idraulico.

E' normale che durante la fase di riscaldamento vi sia un gocciolamento del gruppo di sicurezza idraulico.

L'acqua in riscaldamento si dilata e non è comprimibile. Se l'impianto idrico non è in grado di assorbire questo aumento di volume, sale la pressione interna fino all'intervento del dispositivo di sicurezza, che scaricando l'acqua in eccesso, evita sovrappressioni al serbatoio; vedi sezione "vaso d'espansione" par. 3.3.3.

### 4.3. Regolazione della temperatura



**AVVERTENZA:** La possibilità di regolazione del termostato permettere di ottimizzare il consumo energetico in funzione del benessere richiesto (temperatura acqua calda). E' bene però evitare che la temperatura dell'acqua in accumulo sia troppo bassa questo allo scopo di prevenire il formarsi del batterio della "legionella". A tale

scopo si riportano alcune misure generali di prevenzione che dovrebbero essere adottate:

- Mantenere l'acqua calda all'interno dell'apparecchio ad una temperatura non inferiore ai 50°C;
- In caso di assenze prolungate portare la regolazione al massimo per almeno 24 ore. Operare alcuni prelievi nei punti di utilizzo, distanziati tra di essi, e alla massima temperatura;
- Mantenere docce e rubinetti privi di incrostazioni;

La taratura del termostato al valore massimo viene eseguita in fabbrica, qualora se ne desiderasse modificare il valore bisogna disinserire l'alimentazione elettrica e poi smontare la calottina di protezione, ruotare la manopola del termostato Fig.1 nel verso "+" per aumentare o "-" per diminuire la temperatura. Fare riferimento alla tacca relativa posta sul termostato stesso. Si consiglia, allo scopo di prevenire il formarsi della "legionella" di preferire una regolazione vicina a quella di fabbrica (verso la tacca "+")

### 4.4. Limitatore di sicurezza

Gli apparecchi sono dotati di un termostato con limitatore di sicurezza (vedi Fig.2), secondo quanto previsto dalle vigenti normative CEI-EN. Il limitatore interviene in caso di riscaldamento anormale dell'acqua provocando l'apertura automatica del circuito di alimentazione alla resistenza elettrica. Il ripristino è manuale.

L'attività può essere eseguita a cura dell'utente come indicato al par. 5.1.

Nel caso in cui l'anomalia dovesse ripetersi è necessario rivolgersi a personale qualificato.

### 4.5. Pulizia esterna

Per la pulizia del mantello esterno usare soluzioni saponose neutre ed evitare in modo assoluto prodotti abrasivi a base di solventi organici (alcol, benzina, etc.).

### 4.6. Verifica efficienza gruppo di sicurezza idraulico.

L'efficienza del gruppo idraulico è molto importante per evitare sovrappressioni interne al serbatoio (danneggiandolo) e consente un uso in sicurezza dell'apparecchio per l'utente. Verificare periodicamente secondo le indicazioni del costruttore del gruppo di sicurezza idraulica la sua efficienza. Seguire istruzioni del costruttore. Al controllo provvedere alla pulizia e asportazione del calcare che dovesse formarsi.

### 4.7. Svuotamento dell'apparecchio

In caso di prolungata assenza si consiglia il completo svuotamento dell'apparecchio. In tal caso procedere come segue:

- disinserire l'alimentazione elettrica e chiudere l'alimentazione idrica generale;
- aprire un rubinetto dell'acqua calda per consentire l'ingresso dell'aria;
- manovrare la manopola per lo svuotamento presente sul gruppo di sicurezza idraulico (Figg. 3 e 5) in posizione di apertura;
- verificare che l'attacco di scarico del gruppo di sicurezza idraulico sia collegato ad uno scarico come previsto nel par.3.3.1.

Solo dopo un nuovo riempimento (vedi par.3.4) si potrà ripristinare il collegamento elettrico.

## 5. NORME DI MANUTENZIONE (solo personale qualificato)



**AVVERTENZA:** le operazioni di riparazione e/o manutenzione vanno effettuate utilizzando esclusivamente ricambi originali e da personale qualificato. Prima di compiere qualsiasi intervento di manutenzione, disinserire l'apparecchio dalla rete elettrica.

### 5.1. Limitatore di sicurezza (ripristino manuale)

Il ripristino va eseguito, dopo aver eliminato le cause che ne hanno provocato l'azione, nel seguente modo:

- disinserire l'alimentazione elettrica;
- togliere le viti di fissaggio della calottina di protezione;
- premere, con una leggera pressione, il pulsante di riarmo del termostato, agendo con oggetto isolato con punta arrotondata, nella posizione indicata nella Fig.1, fino ad avvertire un "click".

### 5.2. Controllo/Sostituzione dell'anodo (solo per versioni provviste di controflangia)

La sua funzione è molto importante per proteggere il serbatoio contro le corrosioni causate dalle correnti vaganti o dall'aggressività dell'acqua. Il suo consumo è proporzionale al lavoro di protezione svolto e dalla qualità dell'acqua interna.

E' molto importante provvedere al controllo della sua efficienza **almeno con una frequenza biennale** o comunque proporzionata alla qualità dell'acqua. L'efficacia della protezione è legata alla sua integrità. Al controllo verificare il consumo; se eccessivo, o non sufficiente per garantire protezione fino al controllo successivo previsto, provvedere alla sua sostituzione. I ricambi sono disponibili presso il distributore e/o il produttore.



**AVVERTENZA:** Si ricorda che i danni, provocati dal consumo eccessivo dell'anodo (protezione serbatoio insufficiente), non sono riconducibili a difetti costruttivi, e non sono coperti da garanzia.

### 5.3. Disincrostazione e pulizia del calcare (periodica).

Per ottenere il buon rendimento dell'apparecchio è opportuno provvedere periodicamente alla disincrostazione della resistenza. Tale operazione deve essere effettuata, con frequenza maggiore in relazione alla durezza dell'acqua; procedere come segue:

- togliere tensione all'apparecchio;
- svuotare il serbatoio (vedi sezione svuotamento dell'apparecchio);
- togliere la calottina di protezione parti elettriche svitando le viti di fissaggio;
- scollegare i cavi elettrici dai rispettivi morsetti ed estrarre il termostato
- estrarre il termostato dal suo alloggiamento;
- smontare la resistenza con adeguata chiave esagonale;
- procedere alla disincrostazione e pulizia del calcare facendo attenzione a non danneggiare la corazzatura della resistenza.

### 5.4. NOTE GENERALI

Utilizzare attrezzature idonee allo scopo.

Sostituire sempre le guarnizioni e/o o-ring destinati alla tenuta idraulica.

Utilizzare solo ricambi originali.

Durante le fasi di rimontaggio assicurarsi che:

- la resistenza sia alloggiata correttamente e che le guarnizioni di tenuta siano montate correttamente;
- il termostato sia inserito nell'alloggiamento della resistenza spingendolo a fondo ma senza imprimergli colpi che lo possono danneggiare; verificare il corretto inserimento dei contatti maschio/femmina interni;
- prima di ricollegare l'apparecchio alla tensione elettrica eseguire il riempimento dell'apparecchio (vedi sezione relativa) e verificare che non vi siano perdite di acqua.

## 6) LEGENDA SCHEMI E FIGURE

### Fig. / Abb. 3, 5

1. VASO D'ESPANSIONE A MEMBRANA (\*)
2. GRUPPO IDRAULICO DI SICUREZZA (\*)
3. RUBINETTO ALIMENTAZIONE ACQUA FREDDA (\*)
4. RIDUTTORE DI PRESSIONE (\*)

### Fig. / Abb. 4

A – B INGRESSI ACQUA CALDA TERMO

C – D USCITA ACQUA FREDDA TERMO

(\*) non in dotazione – da collocare a cura dell'installatore

### Fig. / Abb. 14, 15

1. Coperchio ispezione anodo
2. Anodo di magnesio
3. Termometro
4. Isolamento termico
5. Serbatoio
6. Involucro esterno
7. Resistenza elettrica
8. Rompigetto ingresso acqua
9. Termostato
10. Spia luminosa
11. Calotta di protezione
12. Tubo uscita acqua calda
13. Staffa posteriore di sostegno

## 7. MISURE DA ADOTTARE IN CASO DI ANOMALIE DI FUNZIONAMENTO

Anomalie riscontrate	Possibile causa	Rimedi e Spiegazioni
Lampada spia non si accende (esce acqua calda)	Lampadina non collegata	Ripristinare il collegamento tra lampadina e termostato.
	Lampadina difettosa	Sostituire lampadina
Lampada spia non si accende (non esce acqua calda)	Manca corrente	Ripristinare l'alimentazione elettrica di rete
	Intervento limitatore di sicurezza del termostato	Riarmare il termostato. Chiamare personale qualificato. Vedi note su "Limitatore di sicurezza"
Lampada spia sempre accesa (con disponibilità di poca acqua calda)	Rubinetti/ di prelievo aperti	Controllare e chiudere i rubinetti di prelievo acqua calda lasciati anche parzialmente aperti.
	Perdita in rete nel tratto acqua calda	Fare intervenire idraulico qualificato per verifica impianto idraulico; una piccola perdita può far funzionare spesso o in continuazione la resistenza.
Lampada spia sempre accesa (non esce acqua calda)	Connettori termostato non inseriti correttamente nella resistenza	Smontare termostato e verificare le condizioni dei connettori (termostato e resistenza). Far intervenire personale qualificato.
	Resistenza interrotta	Verificare la continuità elettrica e l'isolamento e se necessario sostituire la resistenza. Far intervenire personale qualificato.
Lampada spia si spegne all'inserzione dello scaldacqua	Linea elettrica sovraccarica o resistenza a massa che provoca intervento salvavita	Disinserire eventuali altri elettrodomestici o far intervenire personale qualificato per sostituzione della resistenza
Rumorosità della resistenza elettrica	Grado di durezza dell'acqua anomalo. Acqua con molto calcare	Il deposito di calcare sulla resistenza provoca uno scambio termico irregolare e violento nei punti dove il calcare si è scrostato. La soluzione definitiva è di installare un addolcitore (Un dosatore può non essere sufficiente).
Gocciolamento di acqua dal gruppo di sicurezza idraulico	Pressione interna maggiore o uguale a 0,7 Mpa (7 bar). Spesso dovuta alla normale dilatazione dell'acqua durante il riscaldamento)	L'impianto non è in grado di "assorbire" la dilatazione termica dell'acqua in riscaldamento. Per evitare il gocciolamento installare un vaso di espansione o collegare la valvola di sicurezza ad uno scarico. Vedi sezione relativa "Gocciolamento gruppo di sicurezza idraulico" e "Vaso d'espansione".
Perdite d'acqua	NOTE GENERALI	Generalmente le perdite si notano nella parte bassa dell'apparecchio. Verificare le perdite sempre nelle ZONE DI ORIGINE indicate di seguito.
	Fenomeni di Condensa	Se nel serbatoio l'acqua è fredda possono avvenire dei gocciolamenti. Verificare sempre le perdite con temperatura acqua a regime.
	Connettori flessibili acqua calda e fredda	Verificare tenuta e sostituire le guarnizioni. Serrare a fondo e verificare tenuta
	Perdite dalla resistenza	Verificare tenuta sostituire guarnizione e serrare a fondo. Sostituire la resistenza se difettosa.
	Perdita tappo anodo	Ispezionare zona immediatamente circostante al tappo anodo. Se risulasse bagnata sostituire anodo e relativa guarnizione. Serrare a fondo e verificare tenuta



**AVVERTENZA:** Tutti gli interventi devono essere effettuati con l'apparecchio disinserito dalla rete elettrica.



#### SMALTIMENTO DI APPARECCHIATURE ELETTRICHE ED ELETTRONICHE OBSOLETE (DIRETTIVA 2002/96/EC - WEEE)

Questo simbolo indica che il prodotto non deve essere smaltito come un rifiuto domestico.

Deve essere invece consegnato all'apposito centro di raccolta per il riciclo di apparecchiature elettriche ed elettroniche.

Il corretto smaltimento del prodotto evita potenziali conseguenze nocive sull'ambiente e sulla salute.

Il riciclo dei materiali consente di preservare le risorse naturali.

Per ulteriori informazioni sul riciclaggio di questo prodotto, contattare gli uffici del comune di appartenenza, il servizio per lo smaltimento dei rifiuti domestici o il rivenditore/installatore presso il quale è stato acquistato il prodotto.

Il non rispetto di tali modalità di smaltimento prevede sanzioni così come previsto dalle disposizioni di legge locali.



## AVVERTENZA IMPORTANTE



**IL DISPOSITIVO CONTRO LE SOVRAPRESSIONI FORNITO IN DOTAZIONE CON IL PRODOTTO  
E' UNA VALVOLA DI SICUREZZA**

L'INSTALLAZIONE ALLA RETE IDRICA DEGLI SCALDACQUA AD ACCUMULO DI USO DOMESTICO E SIMILARE, PER ESSERE A REGOLA D'ARTE, DEVE AVVENIRE TRAMITE UN **GRUPPO DI SICUREZZA IDRAULICO** (UNI EN 1487:2002 O EQUIVALENTI IN VIGORE) CHE DEVE COMPRENDERE ALMENO:

- UN RUBINETTO DI INTERCETTAZIONE;
- UNA VALVOLA DI RITEGNO;
- UN DISPOSITIVO DI CONTROLLO DELLA VALVOLA DI RITEGNO;
- UNA VALVOLA DI SICUREZZA;
- UN DISPOSITIVO DI INTERRUZIONE DI CARICO IDRAULICO.

I SUDETTI ACCESSORI SONO NECESSARI AI FINI DELL'ESERCIZIO IN SICUREZZA DEGLI SCALDABAGNI.

LA PRESSIONE MASSIMA DI ESERCIZIO DEVE ESSERE DI **0,7 Mpa (7 bar)**.

DURANTE LA FASE DI RISCALDAMENTO DELL'ACQUA IL GOCCIOLAMENTO DEL DISPOSITIVO E' NORMALE, IN QUANTO DOVUTO ALL'ESPANSIONE DEL VOLUME DI ACQUA ALL'INTERNO DELLA CALDAIA.

PER QUESTO MOTIVO E' NECESSARIO COLLEGARE LO SCARICO DEL GRUPPO AD UNA TUBAZIONE IDONEA.

PER LE ALTRE MODALITA' DI INSTALLAZIONE SI RIMANDA AL PRESENTE LIBRETTO DI ISTRUZIONI.

**N.B. = PER L'ITALIA VEDASI CIRCOLARE DEL MINISTERO DELLE ATTIVITA' PRODUTTIVE DEL 26/03/2003, N°9571.**

# GB

## 1) TECHNICAL AND DIMENSIONAL CHARACTERISTICS

The technical and dimensional characteristics of the appliances are given, according to the model, in Figures 6, 7, 8, 9, 10, 11, 12, and 13, and in the Table of Dimensions, table 1. The electrical specifications are given on the appliance, according to the model.

## 2) GENERAL INSTRUCTIONS

Installation is the customer's responsibility. The Manufacturer declines any liability for damage due to incorrect installation or non-compliance with the instructions contained in this user's handbook, and in particular:

- the electrical connection must comply with that specified in the relevant section;
- the "water safety unit" must be correctly installed, efficient and not tampered with;
- installation and maintenance must be carried out by qualified personnel in compliance with current regulations;
- the maintenance instructions must be respected;
- the appliance must be installed in a suitable closed room (to avoid appliance freezing);
- the appliance is only intended for domestic use.

This appliance complies with the current provisions of EEC Directives.

The internal boiler is designed to withstand a max. pressure of 0.8 Mpa (8 bar) without deformation.

## 3) INSTALLATION (by qualified personnel only)

### 3.1. Wall mounting

After checking that that wall is strong enough fix 2 hooks of suitable size (not supplied) to it, making sure they are securely anchored. Then hang the appliance on the hooks by means of the support bracket (Fig. 14 and 15 ref. 13).

### 3.2. Anode.

The magnesium anode fitted inside the appliances, together with the special treatment inside the boiler, guarantees protection against corrosion of the tank.

### 3.3. Water connection

The water inlet and outlet are marked as follows:

- blue ring for the cold water inlet;
- red ring for the hot water outlet.

It is advisable to place the appliance near the main hot water drawing point in order to avoid heat loss along the piping, and possibly near a drain to facilitate emptying operations. The appliance water connection is shown in Fig. 3, 4 and 5. The procedure for correct installation is illustrated below.

**Dielectric nylon couplers:** in order to protect the tank from electrolytic action, it is compulsory to fit the two dielectric nylon couplers (not supplied by us) in the inlet and outlet pipes.

#### 3.3.1. Water safety unit (compulsory).

It is compulsory to install a water safety unit (not supplied by us) conforming to current EN 1487 standards or equivalent, which must comprise at least the following elements:

- Stopcock;
- Non-return valve;
- Non-return valve control device;
- Safety valve;
- Water pressure cutoff device.

The above-mentioned components are necessary for safe operation of the appliances supplied. The rated pressure setting of the water safety unit must be 0.7 Mpa (7 bar). When installing the water safety unit make sure not to force or tamper with it. Water may drip from the water safety unit discharge connection (see par. "USER INSTRUCTIONS – Dripping from water safety unit"). This opening must be left open to the atmosphere. A downward sloping drain pipe must be arranged in a place free of condensate and ice. To avoid overpressures make sure the piping is free of any obstructions.

#### 3.3.2. Pressure reducer.

If the mains pressure exceeds 0.5 Mpa (5 bar) install an adequate pressure reducer (Fig. 3 and 5 ref. 4) ahead of the water safety unit.

### 3.3.3. Expansion tank.

To prevent overpressures that can damage the appliance with frequent cutting in of the safety unit and consequent dripping, an expansion tank (Fig. 3 and 5 ref. 1) of 10% the nominal capacity of each heating appliance must be installed. Carry out installation according to the manufacturer's instructions. The expansion tank is necessary because it maintains a regular pressure and prevents water hammer or accidental overpressures.

### 3.4. Filling the appliance



**WARNING: Switching the appliance on when not completely filled with water will seriously damage the electric heating element.**



**IMPORTANT: In the presence of water with a hardness value  $>20^{\circ}\text{TH}$  (where  $1^{\circ}\text{TH}=\text{degree French}=10\text{mg CaCo}_3/\text{l}$ ) a water softener must be installed to reduce scaling inside the boiler and preserve the efficiency of the electric heating element and water safety unit.**

To fill the appliance:

- bring the cock located on the hydraulic unit (Fig. 3 and 5 ref. 3) to the operating position; opening the cock enables appliance filling. The non-return valve incorporated in the water safety unit prevents the return of hot water;
  - open the main water supply or the appliance water feed cock;
  - open a hot water tap (e.g. bath, sink, etc.) to allow the discharge of air inside; the appliance is full when water flows freely from the tap;
  - check for any leaks in the various plumbing connections;
- It is advisable to clean the pipes before installation.

The electrical connection can only be made after this operation.

### 3.5. Thermoelectric version.

Appliances in the version with fixed coil (thermoelectric) can integrate domestic hot water heating through the heating system. They must be connected like a normal heating element - see connection plumbing diagram Fig. 4. The delivery piping must be connected to the upper union (Fig. 4 Ref. A - B) and the return piping to the lower union (Fig 4 Ref. C -D).

Note: For "right and left-hand" versions the connections not used must be closed with suitable plugs (not supplied).

### 3.6. Electrical connection




**NB: The appliance is arranged for installation with fixed pipe for the electrical connection. Make sure the mains voltage matches the value given on the appliance dataplate and that the electrical mains can supply the power specified.**

A double-pole switch conforming to EN standards (contact opening of at least 3 mm, preferably with fuses) must be used for disconnecting the appliance from the mains. Connection must be made by removing the electrical protection cover and inserting the power cable in the special plastic sleeve as far as the thermostat. The electrical connection is made by connecting the cable directly to the thermostat terminals L(L1) and N(L2).

For versions with external selector see the diagram attached to the cover and included in these instructions (Fig. 16, 17, 18).

The appliance must be earthed and the earth wire (yellow/green) fixed to the special earth terminal. Given below is the key of the wiring diagram in Fig. 1.

R	= Electric heating element;	S1, S2	= Thermostat contacts;
TS	= Thermostat safety device;	TR	= Contact operated;
L-N	= Power supply line;	SP	= Indicator light;
L1, L2	= electric line connection terminals;		= earth;



**IMPORTANT: Before fitting the electrical protection cover make sure the safety device located on the thermostat is on (see the section "Safety limiting device").**

**Switching the appliance on when not completely filled with water will seriously damage the electric heating element.**

## 4) OPERATING INSTRUCTIONS (User)

### 4.1. Switching on

Before switching the appliance on check correct electrical connection and water filling. The appliance has an adjustment thermostat that automatically controls the water temperature; the indicator light stays on only during the heating phase.



**CAUTION:** Before switching the appliance on, always make sure it is filled with water, in order to avoid serious damage to the electric heating element.

### 4.2. Dripping from water safety unit.

Dripping from the water safety unit is normal during the heating phase.

With heating, the water expands and cannot be compressed. If the plumbing system is unable to absorb this increased volume the internal pressure increases, causing intervention of the safety device which, by discharging the excess water, prevents overpressures in the tank - see the section "expansion tank" par. 3.3.3.

### 4.3. Temperature adjustment



**IMPORTANT:** The possibility of thermostat adjustment allows power consumption to be optimised according to the comfort required (hot water temperature). However, in order to prevent "legionella" bacteria to form it is advisable not to allow the stored water temperature to become too low. Therefore, comply with the following

general prevention measures:

- Keep the hot water inside the appliance at a temperature of not below 50°C;
- In case a prolonged absence, adjust to max. for at least 24 hours. Draw water from user points a few times, spaced out and at max. temperature;
- Keep showers and taps clean of scale;

The thermostat is factory-set to max. value; to change the setting disconnect the power supply then remove the protection cover, turn the thermostat knob Fig. 1 towards "+" to increase or "-" to decrease the temperature. Refer to the relevant notch located on the thermostat. To prevent the formation of "legionella" an adjustment close to the factory setting (towards the "+" notch) is advisable.

### 4.4. Safety limiting device

The appliances are equipped with a thermostat with safety limiting device (see Fig. 2), in compliance with current CEI-EN standards. The limiting device intervenes in case of abnormal water heating, automatically disconnecting the power to the electric heating element. Resetting is manual.

The operation can be carried out by the user as indicated in par. 5.1.

If the anomaly reoccurs contact qualified personnel.

### 4.5. External cleaning

Clean the outer casing using neutral soapy solutions and never organic solvent-based abrasive products (alcohol, petrol, etc.).

### 4.6. Water safety unit efficiency check.

The efficiency of the water unit is very important for preventing overpressures inside the tank (damaging it) and allows safe use of the appliance. Periodically check the efficiency of the water safety unit by following the manufacturer's instructions. When checking, also clean and remove any scale.

### 4.7. Emptying the appliance

In case of prolonged absence it is advisable to completely empty the appliance. In which case proceed as follows:

- switch off the power and close the main water supply;
- open a hot water tap to allow the entry of air;
- turn the emptying knob on the water safety unit (Fig. 3 and 5) to the open position;
- make sure the water safety unit discharge union is connected to a drain as provided for in par. 3.3.1.

The electric connection can be reset only after a new filling (see paragraph 3.4).

## 5. MAINTENANCE INSTRUCTIONS (qualified personnel only)



**IMPORTANT:** repair and/or maintenance operations must be carried only using original spare parts and by qualified personnel. Before performing any maintenance operation, disconnect the appliance from the power mains.

### 5.1. Safety limiting device (manual reset)

Reset, after eliminating the causes of intervention, as follows:

- disconnect the power supply;
- remove the protection cover fixing screws;
- lightly press the thermostat reset button, using an insulated object with round tip, in the position indicated in Fig. 1, until hearing a click.

### 5.2. Control/Replacement of anode (only for versions with counterflange)

Its function is very important for protecting the tank against corrosion caused by stray currents or the aggressiveness of the water. Anode wear is proportional to the protection work carried out and the quality of the water inside.

Make sure to check its efficiency at least every two years or in any case according to the quality of the water. Protection efficiency is linked to its integrity. When checking, also check wear; replace if excessively worn or insufficient to guarantee protection until the next foreseen control. Spare parts are available from the distributor and/or the manufacturer.



**IMPORTANT:** Remember that damage caused by excessive anode wear (insufficient tank protection) is not due to manufacturing defects and is therefore not covered by the warranty.

### 5.3. Descaling (periodical)

To ensure good appliance efficiency it is advisable to periodically descale the heating element. The frequency of this operation depends on the water hardness; proceed as follows:

- switch off the power to the appliance;
- empty the tank (see section on emptying the appliance);
- remove the electrical protection cover by undoing the fixing screws;
- disconnect the electrical wires from the respective terminals and remove the thermostat;
- remove the thermostat from its housing;
- remove the heating element with a suitable hexagon spanner;
- remove any scale and clean, taking care not to damage the heating element armour.

### 5.4. GENERAL NOTES

Use equipment suitable for the purpose.

Always replace the seal gaskets and/or O-rings.

Only use original spare parts.

When refitting, make sure:

- the heating element is correctly housed and that the seals are correctly fitted;
- the thermostat is inserted in the housing of the heating element, pushing it all the way in but without any striking that can damage it;
- make sure the internal male/female contacts are correctly inserted;
- before reconnecting the power, fill the appliance (see the relevant section) and check for any water leaks.

## 6) KEY OF DIAGRAMS AND FIGURES

### Fig. / Drg. 3, 5

1. MEMBRANE EXPANSION TANK (\*)
2. WATER SAFETY UNIT (\*)
3. COLD WATER FEED COCK (\*)
4. PRESSURE REDUCER (\*)

### Fig. / Drg. 4

---

- A – B THERMO HOT WATER INLET  
C – D THERMO COLD WATER INLET

### Fig. / Drg. 14, 15

1. Anode inspection cover
2. Magnesium anode
3. Thermometer
4. Thermal insulation
5. Tank
6. External casing
7. Electric heating element
8. Water inlet shower
9. Thermostat
10. Indicator light
11. Protection cover
12. Hot water outlet pipe
13. Rear support bracket

(\*) not supplied – to be positioned by the installer

## 7. TROUBLESHOOTING

Fault	Possible causes	Cures and explanations
Indicator light does not come on (hot water comes out)	Lamp not connected	Reconnect the lamp and thermostat.
	Faulty lamp	Replace lamp
Indicator light does not come on (hot water does not come out)	No current	Reinstate the mains power supply
	Thermostat safety limiting device tripped	Reset the thermostat. Call qualified personnel. See notes on "Safety limiting device"
Indicator light always on (with little hot water available)	Drawing tap/s open	Check and close any hot water drawing taps even left partially open.
	Leak in system hot water section	Have a qualified plumber check the plumbing system; a small leak can activate the heating element often or continuously.
Indicator light always on (hot water does not come out)	Thermostat connectors not correctly inserted in heating element	Remove the thermostat and check the connectors (thermostat and heating element). Call qualified personnel.
	Heating element interrupted	Check electrical continuity and insulation and replace the heating element if necessary. Call qualified personnel.
Indicator light goes off when water heater is switched on	Element line overloaded or heating element earthed causing tripping of protection device	Disconnect any other electrical appliances or call qualified personnel to replace the heating element
Electric heating element noisy	Anomalous level of water hardness. Water causing scaling.	Scale on the heating element causes an uneven and violent heat exchange in the places where it has come off. The definitive solution is to install a water softener (A dispenser may not be sufficient).
Dripping from water safety unit	Internal pressure greater than or equal to 0.7 Mpa (7 bar). (Often due to normal water expansion during heating)	The system cannot "absorb" the water expansion in heating. To avoid dripping install an expansion tank or connect the safety valve to a drain. See the relevant section "Dripping from water safety unit" and "Expansion tank".
Water leaks	GENERAL NOTES	Leaks are generally seen at the bottom of the appliance. Always check for leaks in the SOURCE ZONES indicated below.
	Condensation	Dripping can occur if the water in the tank is cold. Always check for leaks with the water hot.
	Hot and cold water flexible connectors	Check tightness and replace the gaskets. Tighten down and check tightness
	Leaks from heating element	Check tightness, replace gasket and tighten securely. Replace the heating element if faulty.
	Leak from anode cap	Inspect the zone immediately around the anode cap. If wet replace the anode and related gasket. Tighten down and check tightness



**CAUTION:** All operations must be carried out with the appliance disconnected from the power mains.



### DISPOSAL OF OBSOLETE ELECTRICAL AND ELECTRONIC APPLIANCES (DIRECTIVE 2002/96/EC - WEEE)

This symbol indicates that the appliance must not be treated as domestic waste upon disposal. Rather, it must be delivered to an authorized collection centre for the recycling of electrical and electronic appliances. Proper disposal of this appliance will avoid potential health hazards and adverse consequences for the environment. The recycling of materials helps to conserve natural resources.

For further information about the recycling of this appliance, please contact your municipal offices, your domestic waste disposal service or the retailer/installer from whom the appliance was purchased.

The penalties for failure to comply with these disposal procedures are laid down in local legislation.

## 1) CARACTERÍSTICAS TÉCNICAS Y DIMENSIONALES

Las características técnicas y dimensionales de estos aparatos aparecen indicadas, según el modelo, en las Figuras 6, 7, 8, 9, 10, 11, 12 y 13, y en la respectiva Tabla de las medidas, tab. 1. Los datos relativos a las características eléctricas aparecen indicados, según el modelo, en el aparato mismo.

## 2) ADVERTENCIAS DE CARÁCTER GENERAL

La instalación queda a cargo del comprador. La empresa fabricante declina toda responsabilidad respecto de daños derivados de una incorrecta instalación y/o de la inobservancia de las instrucciones proporcionadas en este manual de uso y mantenimiento; en particular por lo que se refiere a que:

la conexión eléctrica haya sido efectuada de acuerdo con lo especificado en el respectivo apartado;

la "unidad hidráulica de seguridad" se encuentre correctamente instalada, no haya sido alterada y sea eficiente;

la instalación y el mantenimiento sean efectuados por personal calificado y de conformidad con lo dispuesto por las normativas vigentes;

se respeten las normas relativas al mantenimiento;

la instalación se efectúe en local cerrado idóneo (el aparato debe ser protegido del hielo);

el uso sea sólo doméstico.

Este aparato reúne las características requeridas por las respectivas Directivas Comunitarias CEE.

La caldera interna ha sido realizada para resistir sin deformaciones a una presión máxima de 0,8 Mpa (8 bares).

## 3) INSTALACIÓN (sólo personal calificado)

### 3.1. Fijación en la pared

Después de haber verificado la adecuada solidez de la pared, fijar firmemente en ella dos ganchos de adecuadas dimensiones (no incluidos en nuestro suministro); a continuación, colgar el aparato en la pared enganchando el soporte de suspensión (Figs. 14 y 15 Ref. 13) en los ganchos precedentemente fijados en la misma.

### 3.2. Ánodo

El ánodo de magnesio montado en el interior de los aparatos garantiza, junto con el tratamiento especial de la parte interna de la caldera, la protección del depósito contra las corrosiones.

### 3.3. Enlace Hidráulico

La entrada y la salida del agua son indicadas de la siguiente manera:

- anillo de color azul para la entrada de agua fría;

- anillo de color rojo para la salida del agua caliente.

Se aconseja colocar el aparato en proximidad del punto de mayor toma de agua caliente, a fin de evitar dispersiones de calor a lo largo de las tuberías y, en la medida de lo posible, en proximidad de una descarga para facilitar eventuales operaciones de vaciamiento. En las Figs. 3, 4 y 5 se ilustra el enlace hidráulico del aparato. Se describe a continuación la forma correcta de efectuar la instalación.

**Manguitos electrolíticos:** para evitar pare galvánicos y procesos corrosivos del depósito instale en los tubos de entrada agua caliente y fría dos manguitos electrolíticos roscados (no incluida en nuestro suministro).

#### 3.3.1. Unidad hidráulica de seguridad (obligatoria).

Es obligatorio montar una unidad hidráulica de seguridad (no incluida en nuestro suministro) según lo establecido por la norma EN 1487 o equivalentes vigentes y que cuente –al menos– con los siguientes componentes:

- llave de interceptación;
- válvula de retención;
- dispositivo de control de la válvula de retención;
- válvula de seguridad;
- dispositivo de interrupción carga hidráulica.

Los citados componentes son indispensables para garantizar el funcionamiento en seguridad de los aparatos suministrados. La presión nominal de calibración de la unidad hidráulica de seguridad debe ser de 0,7 Mpa (7 bares). Prestar atención en la fase de instalación de esta unidad a fin de no forzarla ni alterarla. Puede verificarse el goteo de agua a través de la conexión de descarga de la



unidad hidráulica de seguridad (véase apartado "NORMAS DE USO USUARIO. Goteo de la unidad hidráulica de seguridad"). Esta abertura debe ser dejada abierta a la atmósfera. Es necesario instalar un tubo de descarga inclinado de modo uniforme hacia abajo, en un lugar exento de condensación y de hielo. La tubería no debe presentar ninguna obstrucción a fin de evitar sobrepresiones.

### 3.3.2. Reductor de presión

En caso de que la presión de red sea superior a 0,5 Mpa (5 bares), se deberá instalar un adecuado reductor de presión (Figs. 3 y 5 Ref. 4) en posición previa a la unidad hidráulica de seguridad.

### 3.3.3. Vaso de expansión

Para evitar sobrepresiones que puedan dañar el aparato provocando frecuentes intervenciones de la unidad hidráulica de seguridad con respecto a goteo, **es obligatorio** instalar un vaso de expansión (Figs. 3 y 5 Ref. 1) que cuente con una capacidad del 10% de la capacidad nominal de cada aparato calentador. Efectuar su instalación según las instrucciones proporcionadas por el fabricante. La función del vaso de expansión es la de mantener una presión regular a fin de evitar dañinos golpes de ariete y sobrepresiones accidentales.

## 3.4. Llenado del aparato



**ADVERTENCIA. Encender el aparato cuando no está completamente lleno de agua provoca graves daños en la resistencia eléctrica.**



**ADVERTENCIA. En presencia de agua dura, con un valor de dureza  $>20^{\circ}\text{TH}$  (donde  $1^{\circ}\text{TH} = \text{grado francés} = 10 \text{ mg CaCo}_3/\text{l}$ ), es obligatorio instalar un ablandador para reducir la formación de depósitos calcáreos en el interior de la caldera y preservar en estado de eficiencia la resistencia eléctrica y la unidad hidráulica de seguridad.**

Para rellenar el aparato es necesario:

- disponer la llave presente en la unidad hidráulica (Figs. 3 y 5 Ref. 3) en posición de funcionamiento; mediante la apertura de la llave se obtiene la alimentación del aparato. La válvula de retención incorporada en la unidad hidráulica de seguridad impide el retorno del agua caliente;
- abrir la alimentación hídrica general o la llave de alimentación agua del aparato;
- abrir un grifo del agua caliente (por ej. baño, lavabo, etc.) para permitir la salida del aire del interior; una vez que el flujo de agua que sale a través del grifo sea constante el aparato estará lleno;
- verificar la ausencia de pérdidas a lo largo de los diferentes enlaces hidráulicos.

Se aconseja efectuar una limpieza de la tubería antes de la colocación.

Sólo después de haber efectuado esta operación será posible efectuar el enlace eléctrico.

## 3.5. Versión termoeléctrica

Los aparatos de la versión con serpentín fijo (termoeléctricos) pueden incluir el calentamiento del agua sanitaria a través de la instalación de calefacción. Deben conectarse como un normal elemento calefactor, véase esquema hidráulico de enlace Fig. 4. La tubería de impulsión debe enchufarse a la conexión superior (Fig. 4 Ref. A y B) y la de retorno a la conexión inferior (Fig. 4 Ref. C y D).

**Nota:** En las versiones "ambidextras" las conexiones no utilizadas deben cerrarse con tapones adecuados (no incluidos en el suministro).

## 3.6. Enlace eléctrico



**ADVERTENCIA. El aparato está previsto para la instalación con tubo de colocación fija para el enlace eléctrico. Verificar que la tensión de red corresponda al valor indicado en la placa presente en el aparato y que la red eléctrica pueda suministrar la potencia indicada.**

Para excluir el aparato respecto de la red se debe utilizar un interruptor bipolar que reúna las características requeridas por las normas EN (apertura contactos de al menos 3 mm y, en lo posible, provisto de fusibles). Para efectuar el enlace se debe remover el casquete de protección de las piezas eléctricas e introducir el cable de alimentación en el respectivo manguito de plástico hasta hacerlo llegar a las proximidades del termostato. El enlace eléctrico se efectúa conectando el cable directamente a los bornes del termostato L(L1) y N(L2).

Respecto de las versiones con selector externo véase el esquema adjunto al casquete y presente también en estas instrucciones (Figs. 16, 17, 18).

# ES

La conexión a tierra del aparato es obligatoria y el cable de tierra (que debe ser de color amarillo-verde) deberá fijarse al respectivo borne de conexión a tierra. A continuación se expone la leyenda correspondiente al esquema eléctrico de Fig. 1.

R	= Resistencia eléctrica	S1, S2	= Contactos termostato
TS	= Dispositivo de seguridad termostato	TR	= Contacto accionado
L-N	= Línea de alimentación	SP	= Lámpara testigo
L1, L2	= bornes de enlace línea eléctrica		= Conexión a tierra



**ADVERTENCIA.** Antes de montar el casquete de protección de las partes eléctricas, controlar que el dispositivo de seguridad presente en el termostato esté activado (véase sección "Limitador de seguridad").

El encendido del aparato cuando no se encuentra completamente lleno de agua provoca graves daños en la resistencia eléctrica.

## 4) NORMAS DE USO (Usuario)

### 4.1. Encendido

Antes de poner en funcionamiento el aparato se deberá controlar que el enlace eléctrico haya sido correctamente efectuado y que el aparato esté lleno de agua. El aparato está equipado con termostato de regulación que controla automáticamente la temperatura del agua, el testigo luminoso permanece encendido sólo durante la fase de calentamiento.



**ADVERTENCIA.** A fin de evitar graves daños a la resistencia eléctrica, antes de encender el aparato se deberá siempre controlar que el mismo esté lleno de agua.

### 4.2. Goteo de la unidad hidráulica de seguridad

Es normal que durante la fase de calentamiento exista un goteo en la unidad hidráulica de seguridad. Durante el calentamiento el agua se dilata y no puede ser comprimida. Si el sistema hídrico no está en condiciones de absorber este aumento de volumen, la presión interna sube hasta provocar la intervención del dispositivo de seguridad que, descargando el exceso de agua, evita sobrepresiones en el depósito; véase sección "vaso de expansión" apar. 3.3.1.

### 4.3. Regulación de la temperatura



**ADVERTENCIA.** La posibilidad de regulación del termostato permite optimizar el consumo energético en función del bienestar requerido (temperatura agua caliente). Sin embargo, es conveniente evitar que la temperatura del agua acumulada sea demasiado baja a fin de prevenir la formación de la bacteria "Legionella".

Para ello se presentan a continuación algunas medidas generales de prevención que se aconseja adoptar:

- El agua caliente debe ser mantenida en el interior del aparato a una temperatura no inferior a los 50 °C.
- En caso de ausencias prolongadas disponer la regulación en el máximo durante al menos 24 horas. Efectuar algunas extracciones en los puntos de uso, separados entre sí y a temperatura máxima.
- Mantener duchas y grifos sin incrustaciones.

La regulación del termostato al valor máximo es efectuada en fábrica; en caso de que se desee modificar su valor será necesario desconectar la alimentación eléctrica, desmontar el casquete de protección y girar el mando del termostato Fig. 1 en el sentido "+" para aumentar o "-" para disminuir la temperatura. Tómese como referencia la respectiva muesca presente en el termostato mismo. A fin de prevenir la formación de la bacteria "Legionella" se aconseja elegir una regulación próxima a la de fábrica (hacia la muesca "+").

### 4.4. Limitador de seguridad

Los aparatos están equipados con un termostato con limitador de seguridad (véase Fig. 2), según lo dispuesto por las vigentes normativas CEI-EN. El limitador interviene en caso de calentamiento anormal del agua provocando la apertura automática del circuito de alimentación a la resistencia eléctrica. La reinicialización es manual.

La actividad puede ser efectuada a cargo del usuario de la manera indicada en el apar. 5.1.

En caso de que la anomalía vuelva a presentarse será necesario solicitar la intervención de personal calificado.

### 4.5. Limpieza externa

Para efectuar la limpieza del revestimiento externo usar soluciones jabonosas neutras y evitar de modo absoluto el uso de productos abrasivos a base de solventes orgánicos (alcohol, bencina, etc.).

#### 4.6 Verificación de la eficiencia de la unidad hidráulica de seguridad

La eficiencia de la unidad hidráulica es de gran importancia a fin de evitar sobrepresiones en el interior del depósito (que lo dañarían) y garantiza al usuario un uso en seguridad del aparato. Verificar periódicamente su eficiencia siguiendo las indicaciones del fabricante de la unidad hidráulica de seguridad. Aplicar las instrucciones del fabricante. Simultáneamente con el control, efectuar la limpieza y eliminación de las incrustaciones calcáreas que hayan podido formarse.

#### 4.7. Vaciado del aparato

En caso de ausencia prolongada se aconseja vaciar por completo el aparato procediendo para ello de la siguiente manera:

- desconectar la alimentación eléctrica y cerrar la alimentación hídrica general;
- abrir un grifo del agua caliente para permitir la entrada de aire;
- disponer en apertura el mando de vaciado presente en la unidad hidráulica de seguridad (Figs. 3 y 5);
- verificar que la conexión de descarga de la unidad hidráulica de seguridad esté conectada a una descarga tal como se indica en el apar. 3.3.1.

Sólo tras volver a llenar el depósito (vease párrafo 3.4.) la conexión eléctrica se podrá restablecer.

## 5. NORMAS DE MANTENIMIENTO (sólo personal calificado)



**ADVERTENCIA. Las operaciones de reparación y/o mantenimiento deben ser efectuadas utilizando únicamente recambios originales y por personal calificado. Antes de efectuar cualquier intervención de mantenimiento se deberá desconectar el aparato respecto de la red eléctrica.**

### 5.1. Limitador de seguridad (reinicialización manual)

La reinicialización debe efectuarse después de haber eliminado las causas que han provocado su intervención, procediendo para ello de la siguiente forma:

- desconectar la alimentación eléctrica;
- retirar los tornillos que fijan el casquete de protección;
- ejercer una ligera presión en el botón de reinicialización del termostato, operando con un objeto aislado de punta redondeada, en la posición indicada en la Fig. 1, hasta advertir un "clic".

### 5.2. Control/Sustitución del ánodo (sólo para versiones provistas de contrabrida)

Su función es muy importante para proteger el depósito contra las corrosiones causadas por las corrientes vagantes o por la agresividad del agua. Su consumo es proporcional al trabajo de protección efectuado y a la calidad del agua presente en su interior. Es muy importante hacer controlar su eficiencia **al menos cada dos años** o, en cualquier caso, en función de la calidad del agua. La eficacia de la protección depende de su integridad. Al efectuar el control verificar su consumo; en caso de que sea excesivo o insuficiente como para garantizar protección hasta el control sucesivo previsto, hacerlo sustituir. Para obtener los recambios bastará solicitarlos al distribuidor y/o al fabricante.



**ADVERTENCIA. Se recuerda que los daños provocados por el consumo excesivo del ánodo (protección depósito insuficiente), no pueden atribuirse a defectos de fabricación y no son cubiertos por garantía.**

### 5.3. Desincrustación y eliminación de depósitos calcáreos (periódica)

Para obtener un adecuado rendimiento del aparato es conveniente efectuar periódicamente la desincrustación de la resistencia. La frecuencia con que debe efectuarse esta operación es directamente proporcional a la dureza del agua; proceder de la siguiente manera:

- interrumpir la tensión al aparato;
- vaciar el depósito (véase sección relativa al vaciado del aparato);
- desmontar el casquete de protección de las partes eléctricas desenroscando los tornillos de fijación;
- desconectar los cables eléctricos de los respectivos bornes y extraer el termostato;
- extraer el termostato de su alojamiento;
- desmontar la resistencia utilizando una llave hexagonal adecuada;
- efectuar la desincrustación y limpieza del calcáreo prestando atención a fin de no dañar la coraza de la resistencia.

## 5.4. NOTAS GENERALES

Utilizar herramientas adecuadas para cada tarea.

Sustituir siempre las guarniciones y/o juntas tóricas de retención hidráulica.

Utilizar sólo recambios originales.

Durante las fases de remontaje verificar que:

- la resistencia esté correctamente alojada y que las juntas de retén estén correctamente montadas;
  - el termostato esté insertado en el alojamiento de la resistencia empujándolo a fondo pero sin aplicarle golpes que puedan dañarlo;
- verificar la correcta conexión de los contactos internos macho/hembra;
- antes de reconectar el aparato a la tensión eléctrica rellenar el aparato (véase respectiva sección) y verificar que no existan pérdidas de agua.

## 6) LEYENDA ESQUEMAS Y FIGURAS

### Fig. / Abb. 3, 5

1. VASO DE EXPANSIÓN DE MEMBRANA (\*)
2. UNIDAD HIDRÁULICA DE SEGURIDAD (\*)
3. LLAVE DE ALIMENTACIÓN AGUA FRÍA (\*)
4. REDUCTOR DE PRESIÓN (\*)

### Fig. / Abb. 4

- 
- A – B ENTRADAS AGUA CALIENTE TERMO  
C – D SALIDA AGUA FRÍA TERMO

### Fig. / Abb. 14, 15

1. Tapa inspección ánodo
2. Ánodo de magnesio
3. Termómetro
4. Aislamiento térmico
5. Depósito
6. Revestimiento externo
7. Resistencia eléctrica
8. Rompechorro entrada agua
9. Termostato
10. Testigo luminoso
11. Casquete de protección
12. Tubo salida agua caliente
13. Soporte trasero de sustentación

(\*) no incluido en el suministro – colocación a cargo del instalador

## 7. MEDIDAS QUE SE HAN DE ADOPTAR EN CASO DE FUNCIONAMIENTO ANÓMALO

Anomalia detectada	Posible causa	Remedio y Explicaciones
Testigo luminoso no se enciende (sale agua caliente)	Testigo no conectado	Restablecer la conexión entre testigo y termostato.
	Testigo averiado	Sustituir el testigo
Testigo luminoso no se enciende (no sale agua caliente)	Ausencia de corriente	Restablecer la alimentación eléctrica de red
	Ha intervenido el limitador de seguridad del termostato	Reinicializar el termostato. Llamar a personal calificado. Véanse notas sobre "Limitador de seguridad"
Testigo luminoso siempre encendido (con disponibilidad de poca agua caliente)	Grifo/s de salida abiertos	Controlar y cerrar los grifos de salida agua caliente incluso aquéllos dejados parcialmente abiertos.
	Pérdida en red en el tramo agua caliente	Solicitar la intervención de fontanero calificado para hacer controlar la instalación hidráulica: una pequeña pérdida puede hacer funcionar la resistencia a menudo o de modo continuo.
Testigo luminoso siempre encendido (no sale agua caliente)	Conectores termostato incorrectamente conectados en la resistencia	Desmontar el termostato y verificar el estado de los conectores (termostato y resistencia). Solicitar la intervención de personal calificado.
	Resistencia interrumpida	Verificar la continuidad eléctrica y el aislamiento y, de ser necesario, sustituir la resistencia. Solicitar la intervención de personal calificado.
Testigo luminoso se apaga al conectarse el calentador	Sobrecarga en la línea eléctrica o resistencia a masa que provoca la intervención del interruptor diferencial automático de seguridad	Desconectar los restantes electrodomésticos o solicitar la intervención de personal calificado para sustituir la resistencia.
Ruidosidad de la resistencia eléctrica	Grado de dureza del agua anómalo. Agua con mucho calcáreo	El depósito calcáreo sobre la resistencia provoca un intercambio térmico irregular y violento en los puntos en que el calcáreo se ha desincrustado. La solución definitiva consiste en instalar un suavizador (un dosificador puede no ser suficiente).
Goteo de agua desde la unidad hidráulica de seguridad	Presión interna superior o igual a 0,7 Mpa (7 bares). Debido a menudo a la normal dilatación del agua durante el calentamiento)	La instalación no es capaz de "absorber" la dilatación térmica del agua que se está calentando. Para evitar el goteo instalar un vaso de expansión o conectar la válvula de seguridad a una descarga. Véase la respectiva sección "Goteo unidad hidráulica de seguridad" y "Vaso de expansión".
Pérdidas de agua	NOTAS GENERALES	Generalmente las pérdidas se notan en la parte inferior del aparato. Verificar las pérdidas siempre en las ZONAS DE ORIGEN que se indican a continuación.
	Fenómenos de Condensación	Si el agua dentro del depósito está fría pueden verificarse goteos. Verificar siempre las pérdidas con temperatura agua de régimen.
	Conectores flexibles agua caliente y fría	Verificar la estanqueidad y eventualmente sustituir las juntas. Apretar a fondo y verificar la capacidad de retención.
	Pérdidas desde la resistencia	Verificar la estanqueidad, eventualmente sustituir la junta y apretar a fondo. Sustituir la resistencia en caso de estar averiada.
	Pérdida tapón ánodo	Inspeccionar la zona inmediatamente circundante al tapón ánodo. En caso de estar mojada sustituir el ánodo y la respectiva junta. Apretar a fondo y verificar la estanqueidad



**ADVERTENCIA. Todas las intervenciones deben efectuarse con el aparato desconectado de la red eléctrica.**



### ELIMINACIÓN DE APARATOS ELÉCTRICOS Y ELECTRÓNICOS OBSOLETOS

(DIRECTIVA 2002/96/EC – WEEE)

Este símbolo indica que los aparatos eléctricos y electrónicos no deben desecharse junto con la basura doméstica sino que deben llevarse a un punto de recogida diferenciada para su tratamiento y reciclaje.

Su correcta eliminación contribuye a prevenir los posibles efectos negativos en la naturaleza y la salud de las personas.

El reciclaje de los materiales ayuda a conservar los recursos naturales.

Para más información sobre el reciclaje de este producto, póngase en contacto con su oficina municipal, el servicio de recogida de basura doméstica o el distribuidor o el instalador al cual haya comprado el aparato.

De acuerdo con la legislación local, pueden aplicarse sanciones por la eliminación incorrecta de estos desechos.

## 1) CARACTERÍSTICAS TÉCNICAS E DIMENSIONAIS

As características técnicas e dimensionais dos aparelhos são indicadas, dependendo do modelo, nas Figuras 6, 7, 8, 9, 10, 11, 12 e 13, e na respectiva Tabela dimensional tab. 1. As especificações eléctricas são indicadas, dependendo sempre do modelo, no próprio aparelho.

## 2) ADVERTÊNCIAS GERAIS

A instalação é a cargo do comprador. O Fabricante não se responsabiliza por danos causados pela instalação incorrecta e inobservância das instruções contidas neste manual de uso e manutenção e, especificamente, o comprador deverá certificar-se de que:

- a ligação eléctrica esteja em conformidade com as especificações constantes no correspondente parágrafo;
- a "unidade hidráulica de segurança" esteja correctamente instalada, não esteja adulterada e seja eficiente;
- a instalação e manutenção sejam realizadas por pessoal técnico qualificado, em conformidade com os regulamentos vigentes; sejam observadas todas as normas de manutenção;
- a instalação seja executada em um local fechado adequado (o aparelho teme frio e geadas);
- a utilização seja somente para fins domésticos.

Este aparelho foi construído em conformidade com as prescrições vigentes relativas às Directivas Comunitárias CEE.

A caldeira interna foi projectada e realizada para resistir sem quaisquer deformações a uma pressão máxima de 0,8 Mpa (8 Bar).

## 3) INSTALAÇÃO (somente pessoal técnico qualificado)

### 3.1. Fixação em paredes

Após verificar a boa resistência e robustez da parede, fixe 2 (dois) ganchos de tamanho apropriado (não são fornecidos de fábrica) à mesma. Em seguida posicione o aparelho na parede, engatando o suporte de suspensão (Fig. 14 e 15 ref. 13) aos ganchos fixados anteriormente.

### 3.2. Ânodo.

O ânodo de magnésio montado dentro do aparelho assegura, juntamente com o tratamento especial realizado na parte interna da caldeira, a protecção contra as corrosões do tanque.

### 3.3. Ligação hidráulica

A entrada e saída da água são indicadas da seguinte forma:

- **anel de cor azul para a entrada de água fria;**
- **anel de cor vermelha para a saída de água quente.**

É aconselhável instalar o aparelho o mais próximo possível dos pontos de consumo para reduzir o tempo de chegada da água quente e consequentes perdas de calor nas tubagens e, na medida do possível, em proximidade de um ponto de esgoto das águas para facilitar eventuais operações de esvaziamento. A ligação hidráulica do aparelho é indicada nas Figuras 3, 4 e 5. Estão descritas, em seguida, as prescrições para executar uma correcta instalação.

**Juntas dieléctricas isolantes:** para preservar e proteger a caldeira contra os efeitos prejudiciais e corrosivos das correntes eléctricas vagantes, monte duas juntas dieléctricas (não é fornecida de fábrica) nos tubos de entrada das águas quentes e frias.

#### 3.3.1. Unidade hidráulica de segurança (obrigatória).

É obrigatório montar uma unidade hidráulica de segurança (não é fornecida de fábrica) em conformidade com as normas EN 1487 ou equivalentes, que possua ao menos os seguintes elementos:

Válvula de corte;

Válvula de retenção;

Dispositivo de controle da válvula de retenção;

Válvula de segurança;

Dispositivo de corte da carga hidráulica.

Os componentes elencados são necessários para uma utilização segura dos aparelhos fornecidos. A pressão nominal da unidade hidráulica de segurança deve ser de 0,7 Mpa (7 Bar). Preste muita atenção durante as fases de instalação para não forçar ou adulterar a unidade hidráulica de segurança. A água pode gotejar a partir da ligação de descarga da unidade hidráulica de segurança (veja o parágrafo "NORMAS DE USO - Gotejamento da unidade hidráulica de segurança"). Esta abertura deve ser deixada aberta a atmosfera. É necessário instalar um tubo de descarga com uma inclinação contínua e uniforme em direcção ao piso, em uma local desprovido de condensação e gelo. As tubagens não devem apresentar nenhuma obstrução para evitar fenómenos de sobrepressão.

### 3.3.2. Redutores de pressão.

Caso a pressão da rede hídrica seja superior a 0,5 Mpa (5 Bar), é necessário instalar um redutor de pressão adequado (Figuras 3 e 5 ref. 4) em uma posição antecedente em relação à unidade hidráulica de segurança.

### 3.3.3. Vaso de expansão.

A fim de evitar fenómenos de sobrepressão, que podem danificar o aparelho provocando frequentes intervenções da unidade hidráulica de segurança com relativo gotejamento, **é obrigatório** instalar um vaso de expansão (Fig. 3 e 5 ref. 1) que possua uma capacidade de 10% da capacidade nominal total de cada aparelho de aquecimento. Execute a instalação do vaso seguindo atentamente as instruções fornecidas pelo fabricante. O vaso de expansão é necessário porque mantém um nível de pressão regular e previne golpes de aríete (bruscas variações de pressão) danosos ou sobrepressões accidentais.

## 3.4. Enchimento do aparelho



**ADVERTÊNCIA:** A ligação de um aparelho que não esteja completamente cheio de água pode danificar gravemente a resistência eléctrica.



**ADVERTÊNCIA:** Se as águas possuírem um valor de dureza >20° TH (1° TH=grau francês=10 mg CaCo3/l) é necessário instalar um amaciador para reduzir a formação de calcário na caldeira e preservar a eficiência da resistência eléctrica e da unidade hidráulica de segurança.

Para encher o aparelho é necessário:

- dispor a válvula presente na unidade hidráulica (Fig. 3 e 5 ref. 3) em uma posição apta para o funcionamento, a abertura dessa válvula permite a alimentação do aparelho. A válvula de retenção incorporada na unidade hidráulica de segurança impede o refluxo (retorno) da água quente;
- abrir a alimentação hídrica geral ou a válvula responsável pela alimentação do aparelho;
- abrir uma torneira de água quente (por exemplo do chuveiro, lavabo, etc.) para retirar o ar da tubulação; o aparelho estará cheio quando o fluxo de saída de água for constante;
- verificar se há perdas nas ligações hidráulicas;

É aconselhável limpar cuidadosamente as tubagens antes de executar a instalação.

Somente após essas operações será possível executar as ligações eléctricas necessárias.

## 3.5. Versão termoeléctrica

Os aparelhos que possuem serpentina fixa (termoeléctricos) podem integrar a produção de água sanitária quente mediante o sistema de aquecimento. Devem ser ligados como normais elementos de aquecimento: veja o esquema hidráulico de ligação da figura 4 As tubagens de impulso devem ser conectadas à ligação superior (Fig. 4 ref. A - B) e aquelas de retorno à ligação inferior (Fig. 4 ref. C -D).

**Nota:** Para as versões "ambidestras" as ligações não utilizadas devem ser fechadas com tampas específicas e próprias (não são fornecidas de fábrica).

## 3.6. Ligação eléctrica



**ADVERTÊNCIA:** O aparelho foi projectado para instalações com tubo de colocação fixa para as ligações eléctricas.

Certifique-se de que a tensão de rede seja compatível com o valor indicado na placa de identificação do aparelho e que a rede eléctrica possa realmente fornecer a potência declarada.

Para desligar o aparelho da rede eléctrica deve ser utilizado um interruptor bipolar em conformidade com as normas EN (abertura contactos de pelo menos 3 milímetros, de preferência equipado com fusíveis). A ligação deve ser efectuada mediante a remoção do disco de protecção das partes eléctricas e a introdução do cabo de alimentação no específico adaptador em plástico, até que este alcance as proximidades do termóstato. A ligação eléctrica é executada ligando o cabo directamente aos terminais do termóstato L(L1) e N(L2).

O aterramento do aparelho é obrigatório e do fio terra (que deve ser de cores amarela - verde) deve ser fixado no específico terminal de ligação à terra.

A seguir é indicada a legenda do esquema eléctrico da Fig. 1.

R	= Resistência eléctrica;	S1, S2	= Contactos termóstato;
TS	= Dispositivo de segurança termóstato;	TR	= Contacto accionado;
L-N	= Linha de alimentação eléctrica;	SP	= Lâmpada de indicação;
L1, L2	= terminais para ligação à rede eléctrica;		= ligação à terra;



**ADVERTÊNCIA:** Antes de montar o disco de protecção das partes eléctricas assegure-se de que o dispositivo de segurança do termóstato esteja activado (veja a secção "Limitador de segurança")

A ligação de um aparelho que não esteja completamente cheio de água pode danificar gravemente a resistência eléctrica.

## 4) NORMAS DE USO (Usuário)

### 4.1. Ligação

Antes de ligar o aparelho verifique se a ligação eléctrica está de acordo com as especificações e se o aparelho está cheio de água. O aparelho é dotado de termóstato de regulação que controla automaticamente a temperatura da água, a lâmpada de indicação permanece acesa somente durante as fases de aquecimento.



**ADVERTÊNCIA:** Verifique sempre, antes de ligar o aparelho, o correcto e prévio enchimento para evitar danos graves e irreversíveis à resistência eléctrica.

### 4.2. Gotejamento da unidade hidráulica de segurança.

É absolutamente normal que haja gotejamento na unidade hidráulica de segurança durante as fases de aquecimento. A água dilata-se (expande-se) durante a fase de aquecimento e não é compressível. Se o sistema hidráulico é incapaz de absorver este aumento de volume, a pressão interna aumenta até a intervenção do dispositivo de segurança, que descarregando a água em excesso, evita fenómenos de sobrepressão no reservatório; consulte a secção "vaso de expansão" par. 3.3.1.

### 4.3. Regulação da temperatura



**ADVERTÊNCIA:** A possibilidade de regulação do termóstato permite otimizar o consumo de energia eléctrica em função do bem-estar requerido (temperatura da água quente). É necessário porém evitar que a temperatura das águas acumuladas seja muito baixa para prevenir a formação de bactérias da "legionella". Para este fim,

relatamos algumas medidas gerais de prevenção que deveriam ser tomadas:

- Manter a água quente dentro do aparelho a uma temperatura não inferior aos 50 °C;
- Em casos de ausências prolongadas mantenha a regulação no valor máximo admissível por ao menos 24 horas. Abrir alguns pontos de saída, distantes entre eles, durante esse intervalo de tempo;
- Manter limpos e sem quaisquer incrustações os chuveiros e torneiras;

A aferição do termóstato é realizada directamente na fábrica, caso o usuário queira modificar os valores é necessário retirar a alimentação eléctrica e após isso desmontar o disco de protecção, girar o manípulo do termóstato Fig. 1 em direcção ao símbolo "+" para aumentar ou "-" para diminuir a temperatura. Use-se como referência a relativa marca presente no termóstato. É aconselhável, para prevenir a formação de bactérias da "legionella", efectuar regulações não discordantes daquela realizada directamente na fábrica (e preferivelmente em direcção ao símbolo "+")

### 4.4. Limitador de segurança

Os aparelhos são dotados de termóstato com limitador de segurança (veja a figura 2), em conformidade com as normativas CEI-EN vigentes. O limitador intervém em caso de aquecimento anormal da água retirando automaticamente alimentação eléctrica a resistência. A re-iniciação é manual.

Esta operação pode ser feita directamente pelo usuário como mostrado no par. 5.1.

Caso este tipo de anomalia aconteça novamente é necessário consultar pessoal técnico qualificado.



#### 4.5. Limpeza externa

Para a limpeza das superfícies externas utilize somente soluções saponificas neutras e evite absolutamente produtos abrasivos à base de solventes orgânicos (álcool, gasolina, etc.).

#### 4.6. Verificação da eficiência da unidade hidráulica de segurança.

A eficiência da unidade hidráulica é muito importante para evitar fenômenos de sobrepressão no reservatório (que podem danificar o mesmo) e permite uma utilização segura do aparelho. Verifique periodicamente, levando em consideração todas as indicações fornecidas pelo fabricante, a eficácia e eficiência da unidade hidráulica de segurança. Siga atentamente as instruções do fabricante. Execute as operações de limpeza e remoção do calcário acumulado durante as fases de controle.

#### 4.7. Esvaziamento do aparelho

É aconselhável esvaziar completamente o aparelho no caso de ausências prolongadas. Nesse caso prossiga como descrito:

- retirar a alimentação eléctrica e fechar a alimentação hídrica geral;
- abrir uma torneira de água quente para permitir a entrada de ar;
- girar o manípulo para o esvaziamento presente na unidade hidráulica de segurança (Fig. 3 e 5) até que este alcance a posição de abertura completa;
- certificar-se de que a ligação de descarga da unidade hidráulica de segurança seja coligada à um canal de descarga como previsto no parágrafo 3.3.1.

Somente após novo enchimento (veja o parágrafo 3.4) será possível restabelecer as ligações eléctricas necessárias.

## 5. NORMAS DE MANUTENÇÃO (somente pessoal técnico qualificado)



**ADVERTÊNCIA: as operações de reparação e/ou manutenção devem ser executadas somente por pessoal técnico qualificado e mediante utilização de peças sobressalentes originais. Antes de realizar quaisquer intervenções de manutenção é necessário desligar o aparelho da rede de alimentação eléctrica.**

#### 5.1. Limitador de segurança (re-iniciação manual)

A re-iniciação deve ser feita, após a eliminação das causas que provocaram a anomalia, da seguinte forma:

- retirar a alimentação eléctrica;
- desparafusar os parafusos de fixação do disco de protecção;
- pressionar levemente a tecla de re-iniciação do termóstato, agindo com um objeto com ponta arredondada isolado, na posição mostrada na Fig.1, até ouvir um "clique".

#### 5.2. Verificação/Substituição do ânodo (somente para versões dotadas de contra-flange)

A função exercida pelo ânodo é muito importante para proteger o reservatório contra corrosões causadas por correntes vagantes ou agressividade da água. O nível de consumação é proporcional ao trabalho de protecção requerido e à qualidade da água da rede hídrica.

É extremamente importante verificar sua eficiência  pelo menos a cada 2 anos  ou a intervalos de tempo menores em caso de águas muito agressivas. A eficácia da protecção depende de sua integridade. Durante o controle verifique o estado do ânodo: se este estiver excessivamente consumado, ou não seja capaz de garantir uma protecção suficiente até o próximo controle, providencie sua substituição. As peças sobressalentes estão disponíveis nos locais do distribuidor e/ou fabricante.



**ADVERTÊNCIA: É importante lembrar que os danos provocador por um consumo excessivo do ânodo (protecção insuficiente do reservatório) não podem ser considerados defeitos de fabricação e não são portanto objectos dos termos de garantia.**

#### 5.3. Descalcificação e limpeza do calcário (periódica).

Para obter um desempenho eficiente do aparelho é necessário limpar periodicamente a resistência, retirando os acúmulos de calcário. Esta operação deve ser realizada com maior frequência em função da dureza da água; prossiga como descrito abaixo:

- desligar o aparelho da rede de alimentação eléctrica;
- esvaziar o reservatório (veja a secção esvaziamento do aparelho);
- desmontar e retirar o disco de protecção das partes eléctricas desparafusando os parafusos de fixação;
- desconectar dos respectivos terminais os cabos eléctricos e extrair o termóstato
- extrair o termóstato;
- desmontar a resistência eléctrica utilizando uma chave hexagonal adequada;
- executar a limpeza e retirar os acúmulos de calcário, com muito cuidado para não danificar a armadura da resistência.

## 5.4. NOTAS GERAIS

Utilize somente ferramentas adequadas.

Substituir periodicamente as guarnições e/ou anéis o ring para vedação hidráulica.

Utilize somente peças sobressalentes originais.

Durante as fases de montagem certifique-se de que:

- a resistência esteja correctamente posicionada e as guarnições para vedação estejam correctamente montadas;
- o termóstato esteja correctamente inserido no alojamento da resistência, e que esteja impulsionando o mesmo até o fundo sem porém imprimir golpes que possam danificá-lo; verificar a correcta ligação dos contactos macho/fêmea internos;
- antes de restabelecer a alimentação eléctrica é necessário executar o enchimento do aparelho (veja a secção relativa) e verificar que não hajam perdas de água.

## 6) LEGENDA ESQUEMAS E FIGURAS

Fig. / Esq. 3, 5

1. VASO DE EXPANSÃO DOTADO DE MEMBRANA (\*)
2. UNIDADE HIDRÁULICA DE SEGURANÇA (\*)
3. VÁLVULA DE ALIMENTAÇÃO ÁGUA FRIA (\*)
4. REDUTOR DE PRESSÃO (\*)

Fig. / Esq. 4

- A – B ENTRADAS DE ÁGUA QUENTE TERMO  
C – D SAÍDAS DE ÁGUA FRIA TERMO

Fig. / Esq. 14, 15

1. Tampa de inspecção do ânodo
2. Ânodo de magnésio
3. Termómetro
4. Isolamento térmico
5. Reservatório
6. Revestimento externo
7. Resistência eléctrica
8. Rompedor de jacto de entrada de água
9. Termóstato
10. Lâmpada de indicação luminosa
11. Disco de protecção
12. Tudo de saída água quente
13. Suporte posterior para sustentação

(\*) não fornecidos de fábrica - devem ser instalados por conta do comprador

## 7. MEDIDAS E PRECAUÇÕES A SEREM TOMADAS NOS CASOS DE ANOMALIAS DE FUNCIONAMENTO

Anomalias	Possíveis Causas	Remédios e Explicações
Lâmpada de indicação não se acende (sai água quente)	Lâmpada de indicação não conectada	Restabelecer a ligação entre a lâmpada e o termostato
	Lâmpada de indicação defeituosa	Substituir a lâmpada
Lâmpada de indicação não se acende (não sai água quente)	Não há corrente eléctrica	Restabelecer a alimentação eléctrica
	Intervenção do limitador de segurança do termostato	Re-iniciar o termostato. Consultar pessoal técnico qualificado. Veja as indicações na secção "Limitador de segurança"
Lâmpada de indicação sempre acesa (há pouca disponibilidade de água quente)	Torneira(s) de água quente aberta(s)	Verificar e eventualmente fechar as torneiras de água quente que estejam parcial ou totalmente abertas.
	Há perdas na rede hídrica no frecho de água quente	Consultar pessoal técnico qualificado para um controle de todo o sistema hidráulico; uma pequena perda pode activar continuamente a resistência
Lâmpada de indicação sempre acesa (não sai água quente)	Os conectores do termostato não foram correctamente ligados à resistência	Desmontar o termostato e verificar as ligações dos conectores (termostato e resistência). Consultar pessoal técnico qualificado.
	Resistência interrompida	Verificar a continuidade eléctrica e o isolamento; substituir se necessário a resistência. Consultar pessoal técnico qualificado.
Lâmpada de indicação desliga quando o aquecedor entra em função	Sobrecarga da linha eléctrica ou resistência à terra que causa a intervenção do interruptor salvavidas	Desligue outros eventuais electrodomésticos ou consulte pessoal técnico qualificado para a substituição da resistência
Nível de ruído da resistência eléctrica alto	Grau de dureza da água anómalo. Água com muito calcário	Os acúmulos de calcário na resistência provocam um intercâmbio térmico irregular e violento nos pontos onde não há formações de crustas calcárias. A solução definitiva e ideal é instalar um amaciador de águas (um dosador pode não ser suficiente).
Gotejamento da unidade hidráulica de segurança.	Pressão interna maior ou igual a 0,7 Mpa (7 Bar). É normalmente devida à dilatação da água durante o processo de aquecimento)	O sistema não consegue "absorver" a dilatação térmica da água durante seu processo de aquecimento. Para evitar fenómenos de gotejamento instalar um vaso de expansão ou coligar a válvula de segurança à um canal de descarga. Veja as relativa secções "Gotejamento da unidade hidráulica de segurança" e "Vaso de expansão".
Perdas de água	NOTAS GERAIS	Geralmente as perdas são visíveis na parte inferior do aparelho. Verificar se há perdas nas áreas indicadas em seguida.
	Fenómenos de Condensação	Se a água contida no reservatório é fria podem ocorrer gotejamentos. É importante verificar as perdas quando a temperatura da água alcançar um valor ideal.
	Conectores flexíveis águas quente e fria	Verificar a estanqueidade e substituir as guarnições. Apertar correctamente e verificar a estanqueidade
	Perdas a partir da resistência	Verificar a vedação, substituir as guarnições e apertar correctamente. Substituir a resistência se necessário (se defeituosa).
	Perda da tampa do ânodo	Inspeccionar imediatamente as áreas circunstantes. Se estiverem húmidas ou molhadas será necessário substituir o ânodo e a guarnição de vedação. Apertar correctamente e verificar a estanqueidade



**ADVERTÊNCIA:** Todas as intervenções devem ser executadas somente quando o aparelho estiver desligado da rede de alimentação eléctrica.



### ELIMINAÇÃO DOS APARELHOS ELÉCTRICOS E ELECTRÓNICOS OBSOLETOS (DIRECTIVA 2002/96/EC - WEEE)

Este símbolo no produto, ou na documentação que o acompanha, indica que este aparelho não pode ser eliminado como residuo doméstico.

Deverá ser levado a um centro de recolha selectiva para reciclagem de aparelhos e equipamentos eléctricos e electrónicos.

Uma correcta eliminação do aparelho contribui para evitar possíveis efeitos negativos ao meio ambiente e à saúde.

A reciclagem dos materiais que constituem o produto permite preservar recursos naturais.

Para informações mais detalhadas acerca dos sistemas de recolha disponíveis, contactar os escritórios do município de residência, o serviço local de recolha de resíduos domésticos, ou o revendedor/instalador onde o aparelho foi adquirido.

A inobservância desses preceitos pode comportar sanções, assim como previsto pelas disposições e normas locais.

# RO

## 1) CARACTERISTICI TEHNICE SI DIMENSIUNI

Caracteristicile tehnice si dimensiunile aparatului sunt prezentate, in functie de model, in fig. 6, 7, 8, 9, 10, 11, 12 si 13, si in tabelul de dimensiuni – tabelul 1. Informatiile despre caracteristicile electrice sunt indicate, in functie de model, pe fiecare aparat.

## 2) INSTRUCIUNI GENERALE

Instalarea aparatului este in sarcina cumparatorului. Firma producatoare nu isi asuma raspunderea pentru eventualele daune cauzate de instalarea necorespunzatoare sau de nerespectarea instructiunilor din prezentul manual de instructiuni de folosire. Trebuie tinut cont in mod deosebit de urmatoarele:

- conectarea la energia electrica trebuie executata cu respectarea celor mentionate in paragraful cu privire la acest aspect;
- grupul de siguranta hidraulica trebuie instalat corect si eficient;
- instalarea si intretinerea trebuie executate de catre personal calificat cu respectarea normelor in vigoare;
- trebuie respectate normele de intretinere;
- instalarea trebuie facuta intr-un loc corespunzator, inchis (a se feri de inghet)
- utilizarea este casnica.

Acest aparat este fabricat in conformitate cu prevederile Directivelor Europene.

Incalzorul intern a fost fabricat astfel incat sa reziste fara deformari la presiunea maxima de 0,8 Mpa (8 bari)

## 3) INSTALAREA (A SE EFECTUA DOAR DE CATRE PERSONAL CALIFICAT)

### 3.1. Fixarea pe perete

Dupa verificarea rezistentei peretelui pe care urmeaza sa fie aparatul, fixati cele 2 carlige de dimensiuni adecvate (nu se livreaza impreuna cu aparatul) de perete. Dupa aceasta, fixati aparatul pe perete prin agatarea cadrului de carlige (Fig. 14 si 15 ref. 13).

### 3.2 Anod

Anodul de magneziu montat in interiorul aparatului garanteaza, impreuna cu tratarea speciala din interiorul boilerului, protectia impotriva corozionilor din rezervor.

### 3.3.Conectarea hidraulica

Intrarea si iesirea apei sunt marcate diferit dupa cum urmeaza:

- inelul albastru pentru intrarea apei reci
- inelul rosu pentru iesirea apei calde

Se recomanda conectarea aparatului in apropierea punctului de folosire majora a apei calde pentru a se evita pierderea de caldura de-a lungul tubulaturii si pe cat posibil in apropierea punctului de evacuare pentru a usura eventuale operatiuni de golire. Conectarea hidraulica a aparatului este indicata in fig. 3, 4 si 5. In continuare este descrisa modalitatea de instalare corecta.

**Cuple dielectrice de nailon:** Pentru a proteja rezervorul de corozione electrolitica, este obligatoriu sa montati cele doua cuple dielectrice de nailon (**nu se furnizeaza impreuna cu aparatul**) in racordul de intrare si iesire.

#### 3.3.1. Grupul de siguranta hidraulica (obligatoriu)

Este obligatorie instalarea unui grup de siguranta hidraulica (**nu se furnizeaza impreuna cu aparatul**) in conformitate cu standardul EN 1487 sau cu normele echivalente in vigoare, care trebuie sa contina cel putin urmatoarele elemente:

- robinet;
- supapa de sens;
- dispozitiv de control al supapei de sens;
- supapa de siguranta;
- regulator de presiune.

Componentele mentionate mai sus sunt necesare pentru respectarea normelor de siguranta ale aparatelor furnizate. Presiunea calibrarii nominale a grupului de siguranta trebuie sa fie de 0,7 Mpa (7 bar). Acordati atentie etapei de instalare a grupului de siguranta hidraulica pentru evitarea fortarii sau lovirii acestuia, care pot duce la pierderi de apa (vezi paragraful – Instructiuni de utilizare – Pierderi de apa ale grupului de siguranta hidraulica). Aceasta supapa trebuie sa aiba descarcare in aer. Tubul de evacuare trebuie prevazut in panta continua spre partea de jos si trebuie ferit de condens sau inghet. Tubulatura nu trebuie sa aiba nici o obstructie pentru a evita supra-presiunile.

### 3.3.2. Reductorul de presiune

În cazul în care există o presiune de rețea mai mare de 0,5 Mpa (5 bari) este necesară montarea unui reductor de presiune (fig. 3 și 5, ref.4) care va fi poziționat amonte de grupul de siguranță hidraulică.

### 3.3.3. Vasul de expansiune

Pentru evitarea suprapresiunii care dăunează aparatului, este obligatorie instalarea unui vas de expansiune (fig. 3 și 5, ref.1) cu o capacitate de 10% din capacitatea nominală a aparatului de încălzire. Instalarea acestuia se va face conform instrucțiunilor producătorului. Vasul de expansiune este necesar pentru menținerea unei presiuni constante și pentru prevenirea loviturilor de berbec în tevi sau a suprapresiunilor accidentale.

### 3.4 Umplerea aparatului



**ATENȚIE:** pornirea aparatului în cazul în care nu este plin cu apă poate dauna grav rezistenței electrice.



**IMPORTANT:** În cazul în care durezza apei depășește valoarea de 20 °TH (unde 1° TH = grad francez = 10 mg CaCo3/l) este obligatorie instalarea unui dedurizator pentru reducerea depunerii de calcar în interiorul bolierului și pentru păstrarea eficienței rezistenței electrice și a grupului de siguranță hidraulic.

Pentru umplerea aparatului este necesară:

- Deschiderea robinetului amplasat pe grupul hidraulic (fig. 3 și 5, ref.3) pentru a permite alimentarea aparatului. Supapa de sens încorporată în grupul de siguranță hidraulic nu permite întoarcerea apei calde.
- Deschiderea alimentării generale cu apă sau a robinetului de alimentare cu apă a aparatului;
- Deschideți un robinet de apă caldă (de exemplu de la lăvoare sau cadă) pentru a permite ieșirea aerului din aparat; în momentul unui flux continuu de apă aparatul este plin;
- Se vor verifica eventualele pierderi de apă de-a lungul divizorilor conexiunii hidraulice.

Se recomandă o curățare a tubulaturii înainte de folosire.

Numai după aceste operațiuni se va trece la conectarea la electricitate.

### 3.5 Modelul termoelectric

Modelul de aparat cu serpentine fixe (termoelectric) poate încălzi apa caldă menajeră prin intermediul sistemului de încălzire centrală. Trebuie să fie conectat ca un element obișnuit de încălzire – vezi diagrama de conectare a instalației Fig. 4. Turul instalației trebuie să fie conectat la racordul superior (Fig. 4 Ref. A-B) iar returul la racordul inferior (Fig. 4 Ref. C-D)

**Nota:** Pentru modelele pe stânga și pe dreapta, conductele neutilizate trebuie să fie închise cu un dop corespunzător (nu se livrează împreună cu aparatul)

### 3.6 Conectarea la electricitate




**ATENȚIE:** Aparatul este prevăzut pentru instalarea cu tub rigid pentru conectarea la electricitate. Verificați ca tensiunea din rețea să fie în conformitate cu valoarea înscrisă pe aparat și ca rețeaua electrică să poată furniza puterea indicată.

Pentru deconectarea aparatului de la rețea trebuie utilizat un întrerupător bipolar în conformitate cu normele UE (deschiderea contactelor de min 3mm, preferabil prevăzut cu siguranță). Conectarea trebuie efectuată prin îndepărtarea protecției de pe părțile electrice și introducerea cablului de alimentare în mansonul de plastic până la aducerea acestuia în apropierea termostatului. Conectarea la electricitate se va efectua prin conectarea cablului direct la bornele termostatului L (L1) și N (L2).

Pământarea aparatului este obligatorie și cablul cu pământare (galben/verde) va fi fixat pe priză adecvată de pământare. În continuare este prezentată legenda schemei electrice din Fig.1

R = rezistență electrică;  
 TS = dispozitiv de siguranță termostată;  
 L – N = linie de alimentare  
 L1, L2 = borne de conexiune la rețeaua electrică;

S1,S2 = contacte termostat;  
 TR = contact acțional;  
 SP = led;  
 = pământare

RO



**IMPORTANT:** Inainte de instalarea calotei de protectie a partilor electrice asigurati-va ca dispozitivul de siguranta sa fie montat pe termostat (vezi sectiunea "limitator de siguranta")  
Pornirea aparatului care nu este plin cu apa poate dauna grav rezistentei electrice.

## 4) INSTRUCIUNI DE FOLOSIRE (PROPRIETAR)

### 4.1 Pornirea

Inainte de punerea in functiune a aparatului asigurati-va ca, conexiunea electrica sa fie corecta si ca aparatul sa fie plin cu apa. Aparatul este dotat cu termostat de reglare care controleaza automat temperatura apei, ledul ramane aprins numai pe perioada incalzirii apei.



**ATENTIE:** Verificati intotdeauna, inainte de pornirea aparatului, ca acesta sa fie plin cu apa pentru evitarea daunelor la rezistenta electrica.

### 4.2 Pierderi de apa ale grupului de siguranta hidraulica

Este normal ca in faza de incalzire sa existe o pierdere de apa a grupului de siguranta hidraulica.

Apa, in timpul incalzirii, se dilata si nu este compresibila. Daca instalatia de apa nu are capacitatea sa absoarba aceasta marire de volum, creste presiunea interna pana la declansarea dispozitivului de siguranta care, eliminand apa in exces, evita supra-presiunile in rezervor, vezi sectiunea 3.3.3 "vas de expansiune"

### 4.3 Reglarea temperaturii



**IMPORTANT:** Posibilitatea reglarii termostatului permite optimizarea consumului energetic in functie de necesitati (temperatura apei calde). Este bine insa sa se evite ca temperatura apei sa fie prea scazuta pentru prevenirea dezvoltarii unei bacterii numita "legionella". In acest scop sunt necesare anumite masuri generale de prevenire care trebuie luate:

- mentinerea apei calde din interiorul boilerului la o temperatura de min 50°C;
- in cazul nefolosirii indelungate, reglati la maxim pentru cel putin 24 ore. Lasati apa sa curga de cateva ori la punctele de utilizare, la intervale diferite si temperatura maxima;
- mentineti dusul si robinetii fara depuneri.

Calibrarea termostatului la valorarea maxima se face in fabrica, astfel ca in cazul in care doriti modificarea valorii trebuie sa deconectati aparatul de la alimentarea electrica, sa demontati calota de protectie, sa rascuciti butonul termostatului Fig. 1, spre "+" pentru crestere sau spre "-" pentru diminuare. Atentie la placuta de pe termostat: Se recomanda, pentru prevenirea formarii bacteriei "legionella" pozitionarea spre semnul "+".

### 4.4 Limitator de siguranta

Aparatele sunt dotate cu termostat cu limitator de siguranta (vezi Fig.2) in functie de prevederile normativelor in vigoare CEI – ENI. Limitatorul intervine in cazul unei incalzirii anormale a apei care provoaca deschiderea automata a circuitului de alimentare al rezistentei electrice. Repunerea in functiune se face manual.

Activitatea poate fi efectuata de catre proprietar asa cum este aratat in fig. 5.1  
In cazul in care anomalia se repeta se va face apel la personal calificat.

### 4.5 Curatirea externa

Pentru curatirea invelisului exterior se vor folosi solutii cu sapun neutru si se va evita folosirea produselor abrazive sau pe baza de solventi organici (alcool, benzina, etc)

### 4.6 Verificarea eficientei grupului de siguranta hidraulica

Eficienta grupului hidraulic este foarte importanta pentru evitarea supra-presiunilor interne ale rezervorului si permite proprietarului o folosire in siguranta a aparatului. A se verifica eficienta grupului de siguranta hidraulica periodic in functie de instructiunile fabricantului. In timpul controlului curatati si indepartati calcarul care e posibil sa se depuna.

#### 4.7 Golirea aparatului

În cazul nefolosirii pentru o perioadă mai îndelungată se recomandă golirea completă a aparatului. În acest caz urmați instrucțiunile de mai jos:

- deconectați aparatul de la alimentarea electrică și închideți alimentarea generală cu apă;
- deschideți robinetul de apă caldă pentru a permite intrarea aerului;
- puneți maneta de golire de pe grupul de siguranță hidraulică (fig. 3 și 5) în poziția deschis;
- verificați ca accesul de evacuare al grupului de siguranță hidraulică să fie conectat la evacuare așa cum este prevăzut la punctul 3.3.1

Reconectarea aparatului la rețea se poate realiza numai după reumplerea acestuia cu apă (vezi paragraful 3.4)

### 5) NORME DE ÎNTREȚINERE (NUMAI PENTRU PERSONALUL CALIFICAT)



**ATENȚIE: operațiunile de reparații sau/si întreținere vor fi efectuate numai de către personal calificat și folosind piese originale. Înainte de orice intervenție, aparatul va fi deconectat de la rețeaua electrică.**

#### 5.1. Limitator de siguranță (refacere manuală)

Refacerea se va executa, după eliminarea cauzelor care au provocat acțiunea, în următorul fel:

- deconectați alimentarea electrică;
- îndepărtați suruburile de fixare a calotei de protecție;
- apăsați, cu o ușoară presiune, butonul de repunere în funcțiune a termostatului, folosind o unealtă izolată cu varful rotunjit, în poziția indicată în Fig. 1 până la auzirea unui click.

#### 5.2 Controlul/ înlocuirea anodului (doar pentru modelele cu flanșă)

Funcționarea acestuia este foarte importantă pentru protejarea rezervorului împotriva corozionilor cauzate de curenți sau de duritatea apei. Uzura anodului este proporțională cu activitatea de protecție desfășurată și cu calitatea apei interne.

Este foarte importantă controlarea eficienței cel puțin o dată la doi ani sau proporțional cu calitatea apei. Eficacitatea protecției este strâns legată de integritate. În timpul controlului se va verifica uzura; dacă este excesivă, sau nu garantează protecția până la următorul control, piesele vor fi înlocuite. Piesele de schimb sunt disponibile la distribuitor și/sau la producător.



**IMPORTANT: Va reamintim că daunele provocate de uzura excesivă a anodului (protecția insuficientă a rezervorului) nu sunt considerate defecte de fabricație și nu sunt acoperite de garanție.**

#### 5.3. Dezincrustarea și curățarea calcarului (periodic)

Pentru obținerea unui randament bun a aparatului este bine ca periodic să se efectueze dezincrustarea rezistenței. Această operațiune se face cu o frecvență calculată în funcție de duritatea apei. Faceți după cum urmează:

- deconectați de la rețeaua electrică
- goliti rezervorul (vezi secțiunea golirea aparatului)
- demontați calota de protecție a partilor electrice prin îndepărtarea suruburilor de fixare;
- deconectați cablurile electrice și ledul de la borne și îndepărtați termostatul;
- extrageți termostatul;
- demontați rezistența cu ajutorul unei chei hexagonale corespunzătoare;
- procedați la dezincrustarea și curățarea calcarului acordând atenție pentru a nu dauna invelisului rezistenței;

#### 5.4. NOTE GENERALE

Folosiți numai unelte adecvate.

Înlocuiți întotdeauna garniturile și/sau inelele folosite pentru pastrarea în stare bună a părții hidraulice.

Folosiți numai piese de schimb originale.

În fazele de remontaj asigurați-va ca:

- rezistența este fixată corect și garnitura este montată corect;
  - termostatul este introdus în suportul de rezistență împingându-l până în capăt, fără a-l lovi cauzându-i astfel defecțiuni;
- verificați inserarea corectă a contactelor interne;
- înainte de reconectarea aparatului la alimentarea electrică, efectuați reumplerea aparatului (vezi secțiunea) și verificați sa nu aveți pierderi de apă.

## 6) LEGENDA SCHEME SI FIGURI

Fig. / Abb. 3, 5

1. VAS DE EXPANSIUNE CU MEMBRANA (\*)
2. GRUP HIDRAULIC DE SIGURANTA (\*)
3. ROBINET DE ALIMENTARE APA RECE (\*)
4. REDUCTOR DE PRESIUNE (\*)

Fig. / Abb. 4

- A - B / INTRARE AGENT TERMIC  
C - D / IESIRE AGENT TERMIC

Fig. / Abb. 14, 15

1. Capac verificare anod
2. Anod de magneziu
3. Termometru
4. Izolare termica
5. Rezervor
6. Invelis exterior
7. Rezistenta electrica
8. Intrare apa
9. Termostat
10. Led
11. Calota de protectie
12. Tub iesire apa calda
13. Cadru posterior de sustinere

(\*) nu este in dotare – intra in sarcina instalatorului.



## 7) MASURI DE LUAT IN CAZUL UNOR ANOMALII DE FUNCTIONARE

Anomalii	Cauze posibile	Remedii si explicatii
Ledul nu se aprinde (iese apa calda)	Ledul nu este conectat	Reluati conectarea intre led si termostat.
	Ledul este defect	Inlocuiti ledul.
Ledul nu se aprinde (nu iese apa calda)	Nu este curent.	Reluati alimentarea electrica la retea.
	Interventia limitatorului de siguranta al termostatului.	Reporniti termostatul. Cereti ajutorul personalului calificat. Vezi note despre "Limitatorul de siguranta"
Ledul este aprins continuu (putina apa calda)	Robinetul/ii de preluare deschisi	Controlati si inchideti robinetii de preluare a apei calde lasati chiar si partial deschisi.
	Pierderi de apa calda pe retea	Cereti ajutorul instalatorului calificat pentru verificarea echipamentului hidraulic; o mica pierdere poate sa determine rezistenta sa functioneze frecvent sau incotinu.
Ledul este aprins continuu (nu iese apa calda)	Conectoarele termostatului nu sunt bine introduse in rezistenta.	Demontati termostatul si verificati conditia conectorilor (termostat si rezistenta). Cereti ajutorul personalului calificat.
	Rezistenta intrerupta.	Verificati continuitatea electricitatii si izolarea, iar in caz de necesitate inlocuiti rezistenta. Cereti ajutorul personalului calificat.
Ledul se stinge la inserarea boilerului.	Linia electrica supraincarcata sau rezistenta la masa care provoaca interventia intreruptorului diferential.	Scoateti din priza alte echipamente consumatoare de curent si cereti interventia personalului calificat pentru schimbarea rezistentei.
Zgomot la rezistenta electrica	Gradul de duritate al apei mare. Apa cu mult calcar.	Depozitul de calcar pe rezistenta provoaca un schimb termic iregular si violent in punctele in care calcarul este cojit. Solutia definitiva este instalarea unui dedurizator. (Un dozator poate sa nu fie suficient).
Scurgerea apei din grupul de siguranta hidraulic.	Presiune interna majora sau egala cu 0,7 Mpa (7 Bar); de multe ori datorata dilatarii apei in timpul incalzirii	Echipamentul nu este in masura sa "absoarba" dilatarea termica a apei in timpul incalzirii. Pentru evitarea scurgerii montati un vas de expansiune si conectati supapa de siguranta la o scurgere. Vezi sectiune "Scurgere grup de siguranta hidraulic" si "vas de expansiune"
Pierderi de apa	IN GENERAL	In general pierderile se observa in partea de jos a aparatului. Verificati intotdeauna daca sunt pierderi de apa in zonele de racorduri indicate mai jos.
	Fenomene de condens	Daca in rezervor apa este rece pot sa intervinca scurgeri. Verificati intotdeauna temperatura apei.
	Conectoare flexibila de apa calda si rece	Verificati starea si inlocuiti garniturile.
	Pierderi de rezistenta	Verificati starea si inlocuiti garniturile si insurubati pana in capat. Inlocuiti rezistenta in caz de defect.
	Pierderi de apa la capacul de la anod	Inspectati imediat zona din jurul capacului de la anod. Daca este umeda, inlocuiti anodul si garnitura corespunzatoare. Strangeti si verificati.



**AVERTISMENT:** toate interventiile trebuie facute cu aparatul deconectat de la retea electrica.



**ELIMINAREA APARATURII VECHI ELECTRICE SI ELECTRONICE (DIRECTIVA 2002/96/EC – WEEE)**

Acest simbol indica faptul ca produsul nu trebuie aruncat ca si un deșeu menajer.

Trebuie dus la un centru de colectare pentru reciclarea aparaturii electrice si electronice.

Eliminarea corecta a produsului evita posibile urmasi asupra mediului si sanatatii.

Reciclarea materialelor permite conservarea resurselor naturale.

Pentru alte informatii despre reciclarea acestui produs va rugam sa contactati birourile locale, serviciul pentru eliminarea deșeurilor menajere sau distribuitorul/vanzatorul de la care a fost achizitionat acest produs.

Nerespectarea acestor prevederi duce la sanctiuni prevazute de legislatia locala in vigoare.

Fig. / Abb. 1

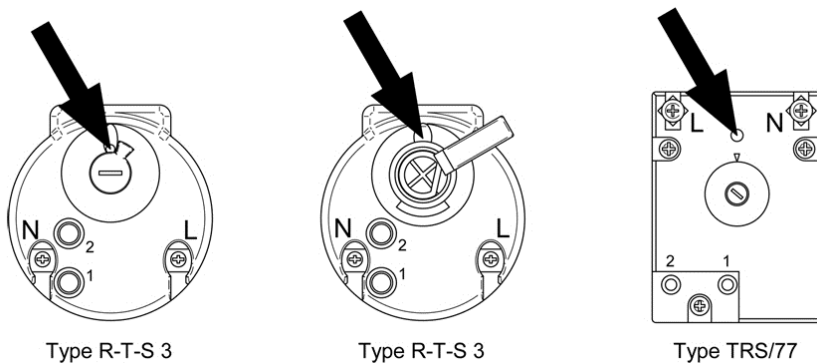


Fig. / Abb. 2

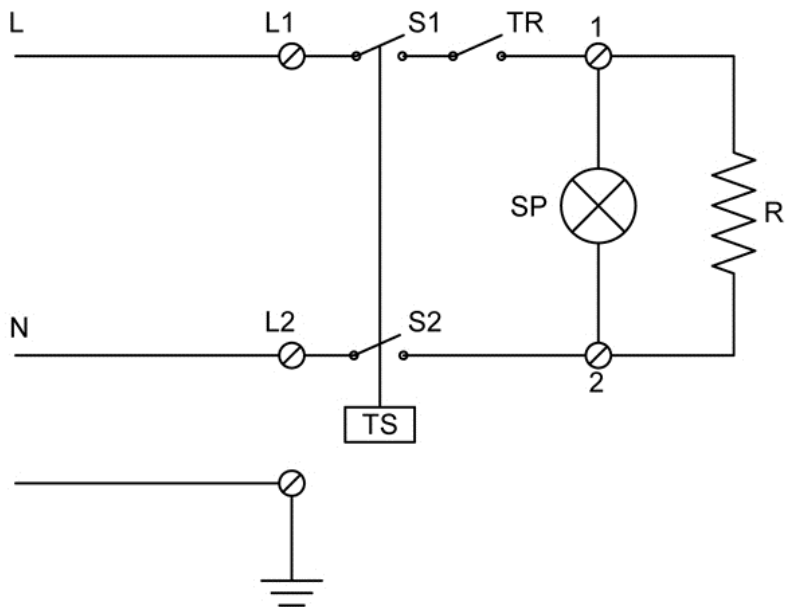


Fig. / Abb. 3

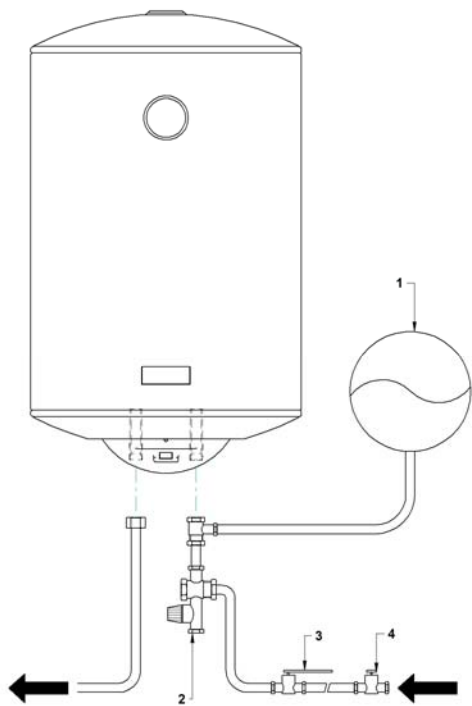


Fig. / Abb. / 4

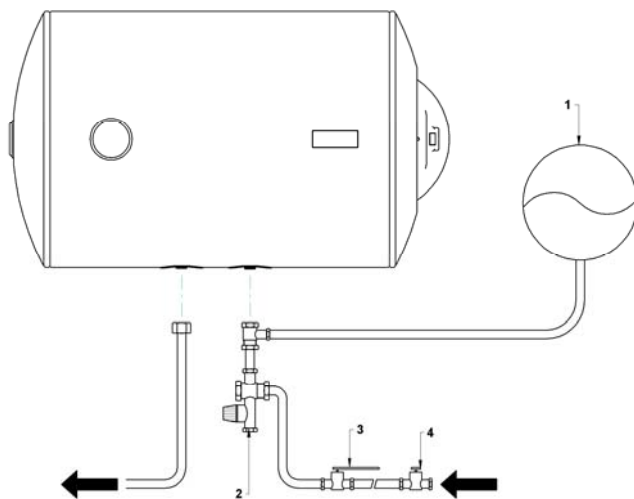
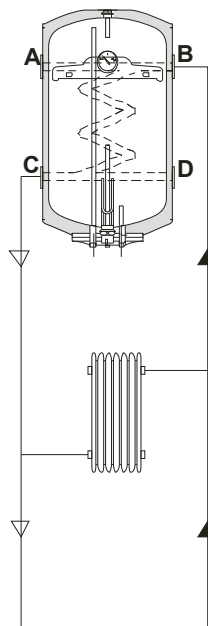
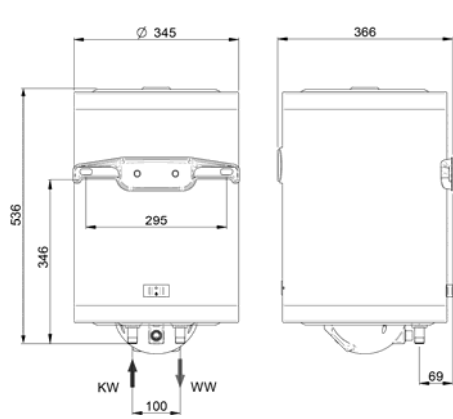


Fig. / Abb. 5

Fig./Abb. 6

- VERTICALI / VERTICAL /  
VERTICALES / VERTICAIS ( 30 )



- VERTICALI / VERTICAL / VERTICALES / VERTICAIS ( 50 - 100 )

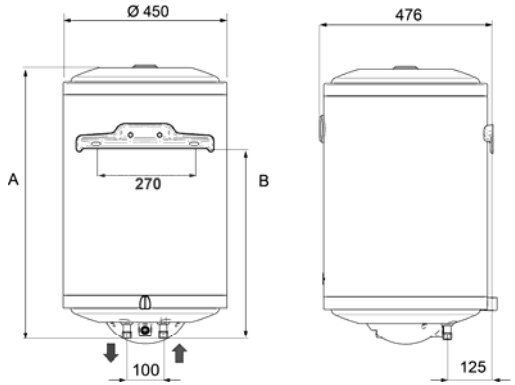


Fig./Abb. 7A

- VERTICALI TERMO / VERTICAL THERMO-ELECTRIC /  
VERTICALES TERMO / VERTICAIS TERMO  
( 50 - 100 )

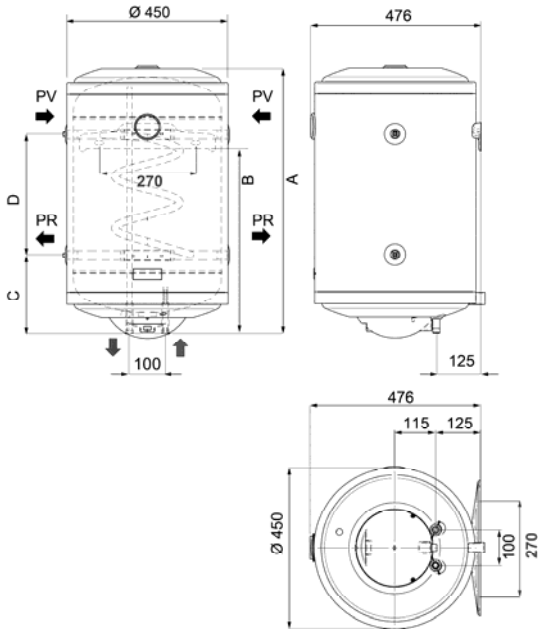


Fig./Abb. 7B

- VERTICALI TERMO SOLARI/ VERTICAL SOLAR THERMO-  
ELECTRIC / VERTICALES TERMO SOLAR/ VERTICAIS TERMO  
SOLAR  
( 80 - 100 )

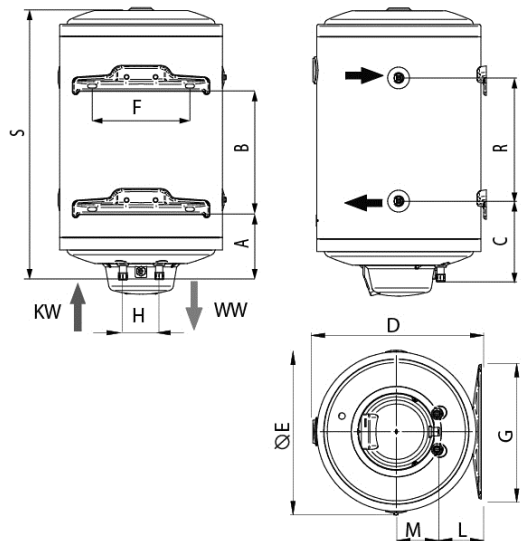


Fig./Abb. 8

- VERTICALI / VERTICAL /  
VERTICALES / VERTICAIS ( 150 – 200 )

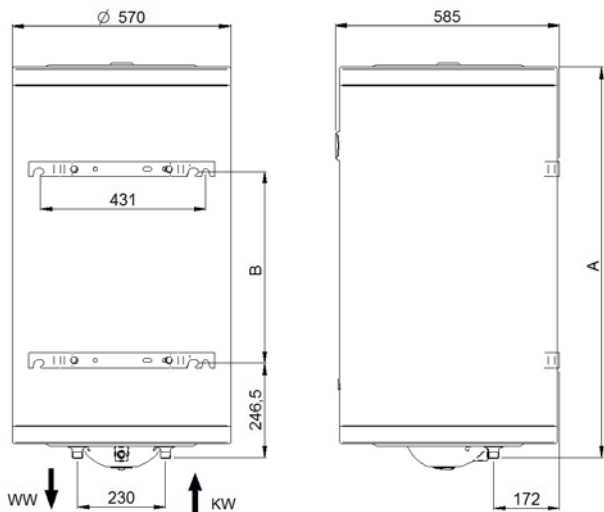


Fig./Abb. 9

- VERTICALI TERMO SOLARI/ VERTICAL SOLAR THERMO-  
ELECTRIC / VERTICALES TERMO SOLAR/ VERTICAIS TERMO  
SOLAR  
(200)

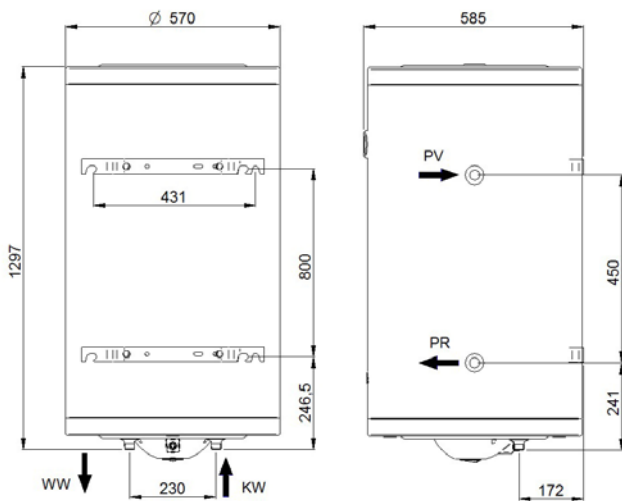


Fig. / Abb. 10 ORIZZONTALI / HORIZONTAL / HORIZONTALES / HORIZONTALAIS ( 50 – 100 )

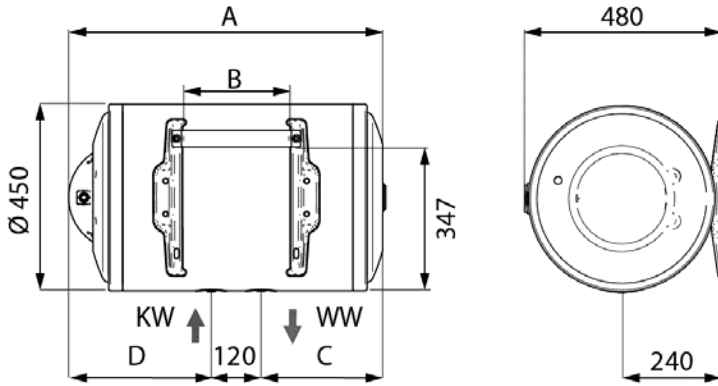


Fig. / Abb. 11 ORIZZONTALI TERMO / HORIZONTAL THERMO-ELECTRIC / HORIZONTALES TERMO / HORIZONTALAIS TERMO ( 80 – 100 )

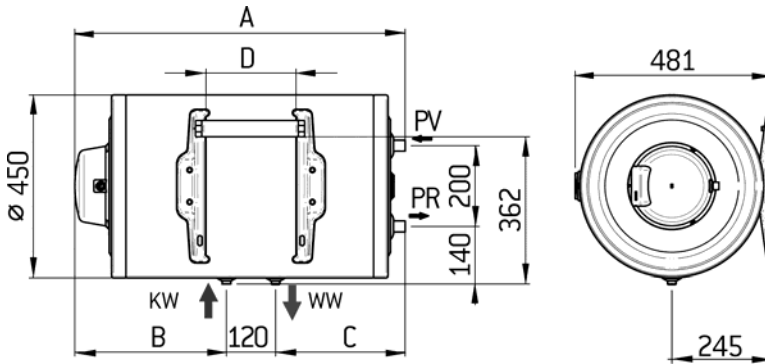
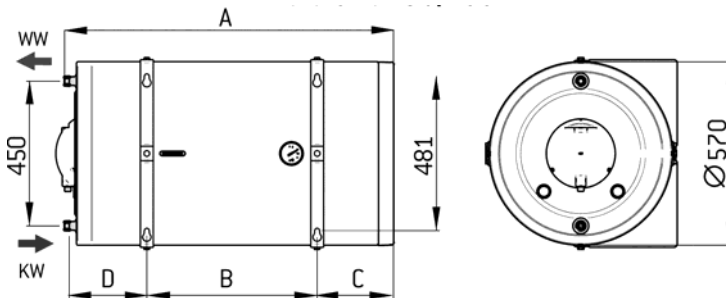


Fig. / Abb. 12 ORIZZONTALI / HORIZONTAL / HORIZONTALES / HORIZONTALAIS ( 150 – 200 )



Tab./Abm./ Таб. 1

Tabella Dimensionale/Table of Dimensions  
 Tabla de las medidas/ Tabela Dimensional

MODEL	VERTICALI / VERTICAL / VERTICAUX / VERTIKAL / VERTICALES / ВЕРТИКАЛЬНЫЕ						Fig./Abb.6
	DIMENSIONS						
	A	B	C	D	KW-WW	PV-PR	
50	511	288	-	-	G ½	-	
80	742	518	-	-	G ½	-	
100	893	670	-	-	G ½	-	

MODEL	VERTICALI TERMO / VERTICAL THERMO-ELECTRIC / VERTICALES TERMO / VERTICAIS TERMO						Fig./Abb.7A
	DIMENSIONS						
	A	B	C	D	KW-WW	PV-PR	
50	511	288	220	107	G ½	Rp ½	
80	742	518	220	338	G ½	Rp ½	
100	893	670	220	352	G ½	Rp ½	

MODEL	VERTICALI TERMO SOLARI/ VERTICAL SOLAR THERMO-ELECTRIC / VERTICALES TERMO SOLAR/ VERTICAIS TERMO SOLAR												Fig./Abb. 7B	
	DIMENSIONS													
	A	B	C	D	E	F	G	H	L	M	R	S		KW-WW
80	178	340	219	476	450	270	380	100	125	115	338	742	G ½	Rp ½
100	178	491	219	476	450	270	380	100	124	115	338	893	G ½	Rp ½

MODEL	VERTICALI / VERTICAL / VERTICALES						Fig./Abb.8
	DIMENSIONS						
	A	B	C	D	KW-WW	PV-PR	
150	1019	500	-	-	G ¾	-	
200	1297	800	-	-	G ¾	-	

MODEL	VERTICALI / VERTICAL / VERTICALES					Fig./Abb.9
	DIMENSIONS					
	A	B	C	D	KW-WW	PV-PR
<b>200</b>	1297	800	241	450	G ¾	Rp ½

MODEL	ORIZZONTALI / HORIZONTAL / HORIZONTALES / HORIZONTALAIS					Fig./Abb.10
	DIMENSIONS					
	A	B	C	D	KW-WW	
<b>50 DX</b>	526	191	178	228	G ½	
<b>80 DX</b>	757	258	293	344	G ½	
<b>80 SX</b>	757	258	344	293	G ½	
<b>100 DX</b>	908	409	369	419	G ½	
<b>100 SX</b>	908	409	419	369	G ½	

MODEL	ORIZZONTALI TERMO / HORIZONTAL THERMO-ELECTRIC / HORIZONTALES TERMO / HORIZONTALAIS TERMO					Fig./Abb.11
	DIMENSIONS					
	A	B	C	D	KW-WW	PV-PR
<b>80</b>	807	370,5	316,5	220	G ½	Rp ½
<b>100</b>	930	418,5	391,5	370	G ½	Rp ½

MODEL	ORIZZONTALI / HORIZONTAL / HORIZONTALES / HORIZONTALAIS					Fig./Abb.12
	DIMENSIONS					
	A	B	C	D	KW - WW	
<b>150</b>	1024	530	238	256	G ¾	
<b>200</b>	1294	800	238	256	G ¾	



Fig. / Abb. 14

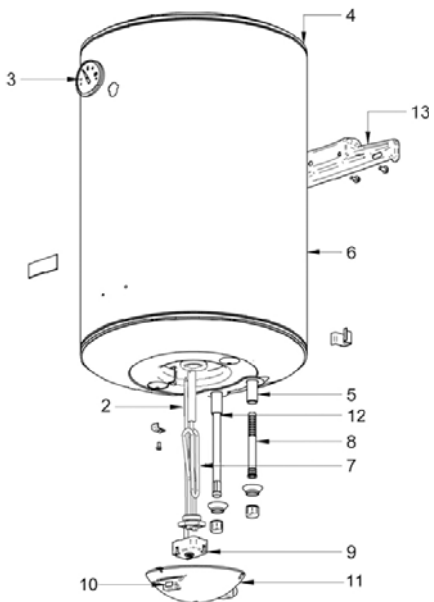


Fig. / Abb. 15

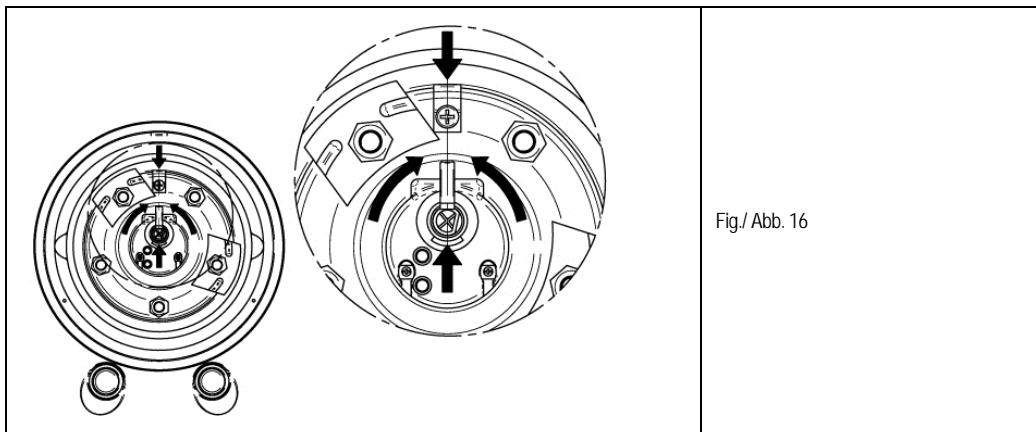
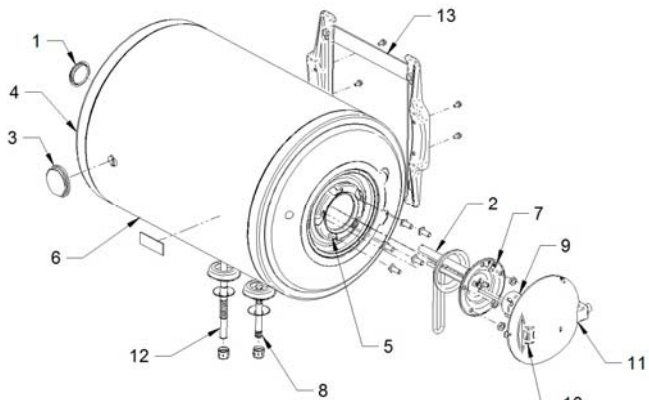


Fig. / Abb. 16

Fig./ Abb. 17

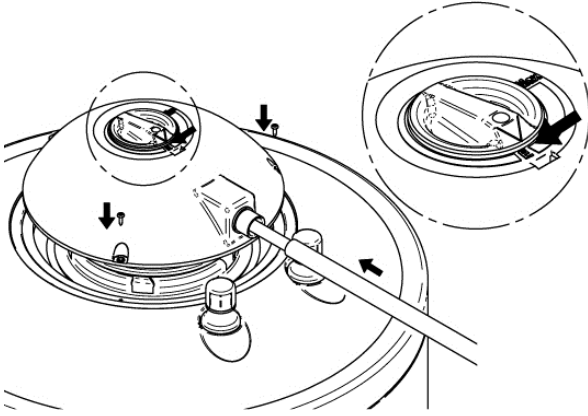
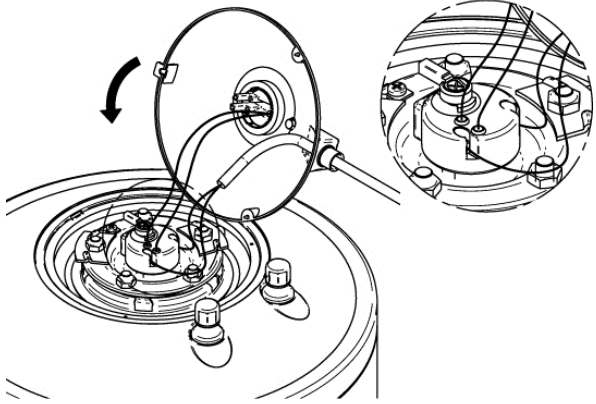


Fig./ Abb. 18

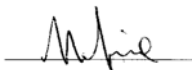


**DICHIARAZIONE DI CONFORMITA' / CONFORMITY DECLARATION / DECLARACION DE CONFORMIDAD / DECLARAÇÃO DE CONFORMIDADE / DECLARATIE DE CONFORMITATE**

- Giona Holding dichiara sotto la propria responsabilità, che gli scaldacqua ad accumulo serie 30-50-80-100-120-150 e 200 descritti nel Seguento libretto sono rispondenti ai requisiti essenziali delle seguenti direttive Europee:
- Giona Holding declares on its own responsibility that the series 30-50-80-100-120-150 and 200 water heaters described in the following handbook comply with the essential requirements of the following European directives:
- Giona Holding declara bajo su propia responsabilidad que los calentadores de agua por acumulación series 30, 50, 80, 100, 120, 150 y 200, descritos en el siguiente manual satisfacen los requisitos esenciales establecidos por las siguientes directivas europeas:
- A empresa Giona Holding declara sob a própria responsabilidade que os aquecedores de água por acumulação séries 30, 50, 80, 100, 120, 150 e 200 descritos neste manual, satisfazem plenamente os requisitos essenciais das seguintes directivas europeias:
- Giona Holding declara pe propria raspundere ca incalzitoarele de apa electrice seria 30-50-80-100-120-150 si 200 descrise in prezentul manual de instructiuni sunt fabricate in conformitate cu cerintele urmatoarelor directive europene:

BT	2006/95/CE,
EMC	2004/108/CE,
PED	art. 3.3. 97/23/CE

**Il Responsabile, The Manager; Der Verantwortliche,  
Le Responsable, El Responsable, Responsabil  
Marco GIONA**



- La ditta declina ogni responsabilità per eventuali inesattezze contenute nelle presenti istruzioni dovute a errori di stampa o trascrizione, e si riserva eventuali variazioni senza obbligo di preavviso.
- The Manufacturer declines any liability for possible inaccuracies contained in this manual due to printing or copying mistakes, and reserves the right to make any changes without prior notice.
- El productor no se asume la responsabilidad por posibles inexactitudes contenidas en el presente manual de instrucciones y debidas a erratas o a errores de transcripción, y se reserva la posibilidad de hacer variaciones sin obligación de aviso previo.
- A empresa declina quaisquer responsabilidades por eventuais informações inexatas, contidas no presente manual de instruções, devidas à erros de impressão ou transcrição, e reserva-se o direito de modificar o manual sem alguma obrigação de aviso prévio.
- Compania nu isi asuma nicio raspundabilitate referitoare la eventualele inexactitati din prezentul manual de instructiuni care se datoreaza erorilor de tiparire sau transcriere si isi rezerva dreptul de a face modificari fara instiintare prealabila.

Via Apollo 11, 1  
37059 - S. Maria di Zevio (VERONA) - ITALY  
Tel. +39 045 6050099 – Fax +39 045 6050124  
[www.gionaholding.it](http://www.gionaholding.it) e-mail: [info@gionaholding.it](mailto:info@gionaholding.it)

 **GIONAHOLDING**