



# Scaldacqua Elettrici

ErP Classe energetica



## SERIE VD 30÷100

Gli scaldacqua elettrici murali ad accumulo rappresentano la gamma di base studiata per rispondere alle più svariate esigenze del mercato.

### SERIE VD



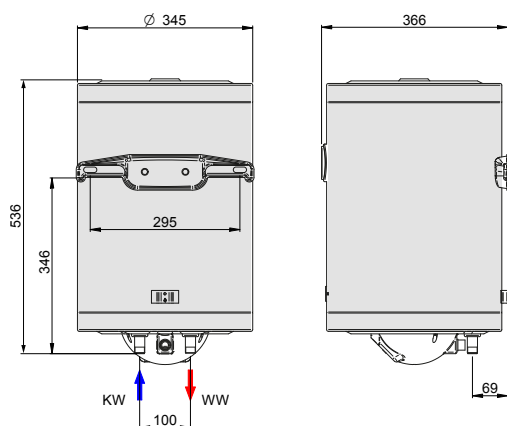
- Caldaia in acciaio vetroporcellanato "Blue Glass 4753" con metodo flow-coating (850°C) omologato WRAS (BS6920-1)
- Resistenza in rame blindata filettata su manicotto da 1 ¼
- Anodo di magnesio anticorrosione
- Termostato di regolazione e sicurezza a gambo
- Lampadina spia
- Mantello esterno in lamiera verniciata con polveri epossidiche
- Coibentazione in poliuretano espanso (PU)
- Calottina protezione parti elettriche IPX4
- Indicatore di temperatura acqua



**GARANZIA 2 ANNI**

DATI TECNICI	U.M.	SERIE VD 30÷100			
		VD 30	VD 50	VD 80	VD 100
Capacità	l	30	50	80	100
Codice	/	<b>171846</b>	<b>171843</b>	<b>171844</b>	<b>171845</b>
Anni garanzia	/	2	2	2	2
Potenza	kW	1,2	1,2	1,2	1,2
Tensione	V~	230	230	230	230
Tempi di riscaldamento (ΔT50 °C)	min.	92	153	245	306
ErP Classe energetica		C	C	C	C
ErP Profilo di carico		S	M	M	L
Temp. max. di esercizio	°C	75	75	75	75
Pres. max. esercizio	MPa	0,8	0,8	0,8	0,8
Peso netto	kg	12,0	15,1	21,8	25,5
Attacchi idraulici (KW-WW)	G	½"	½"	½"	½"
Quote Dimensionali: A/B	mm	-	511/288	742/518	893/670

#### MODELLI 30



#### MODELLI 50-80-100

