



Alfa Laval M3

Scambiatore di calore a piastre guarnizionate per un'ampia gamma di applicazioni

Alfa Laval Industrial è un'ampia gamma di prodotti che è indicata virtualmente per qualsiasi tipo di applicazione industriale.

Ideale per un'ampia gamma di applicazioni, questo modello è disponibile con un'ampia gamma di piastre e tipologie di guarnizioni.

Oltre alla configurazione normale a piastra singola, questo modello è disponibile anche con le piastre doppie. Le piastre a parete doppia vengono utilizzate come precauzione aggiuntiva per evitare il mescolamento dei fluidi.

Applicazioni

- Industria farmaceutica e biotech
- Chimica
- Energia e utenze
- Prodotti alimentari e bevande
- Prodotti per la casa e la cura personale
- HVAC e raffreddamento
- Industria meccanica e manifatturiera
- Settore marine e trasporti
- Industria mineraria, dei minerali e dei pigmenti
- Carta e cellulosa
- Semiconduttori e componenti elettronici
- Acciaio
- Trattamento delle acque e dei rifiuti

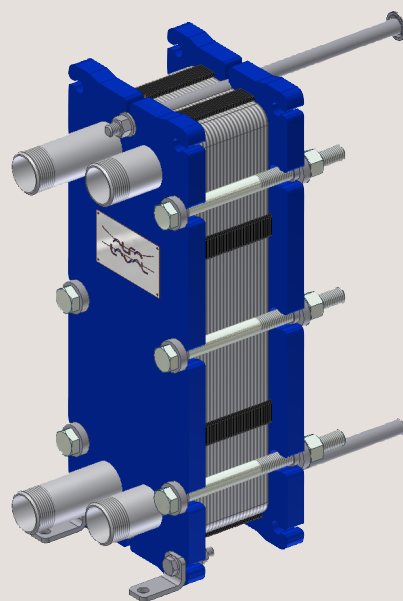
Vantaggi

- Elevata efficienza energetica - Bassi costi di esercizio
- Configurazione flessibile - l'area di trasferimento del calore può essere modificata
- Facile da installare - design compatto
- Manutenzione semplificata - facile da aprire per le ispezioni e la pulizia. Facile da pulire con CIP.
- Accesso alla rete globale di assistenza Alfa Laval

Caratteristiche

Ogni dettaglio è stato progettato con cura per garantire un rendimento ottimale, il massimo tempo di esercizio senza interruzioni e la facilità di manutenzione. Selezione delle caratteristiche disponibili:

- Guarnizioni incollate
- Guarnizione a scatto
- Camera di drenaggio
- Testa del bullone fissa
- Apertura dei tiranti a foro passante
- Occhiello di sollevamento
- Rivestimento
- Rondella di bloccaggio
- Serrare i bulloni della copertura dei tiranti



Estensione delle prestazioni

con la gamma di servizi di Alfa Laval 360°

La nostra ampia gamma di servizi garantisce sempre le massime prestazioni dei prodotti Alfa Laval durante tutto il loro ciclo di vita. La disponibilità dei componenti e l'impegno e le competenze del nostro team vi faranno dormire sonni tranquilli.

Avviamento

- Installazione
- Supervisione installazione
- Messa in esercizio

Manutenzione

- Servizi di pulizia
- Ricondizionamento
- Azione correttiva
- Utensili di servizio
- Parti di ricambio

Supporto

- Stock esclusivo
- Documentazione tecnica
- Supporto telefonico
- Formazione
- Ricerca dei guasti

Migliorie

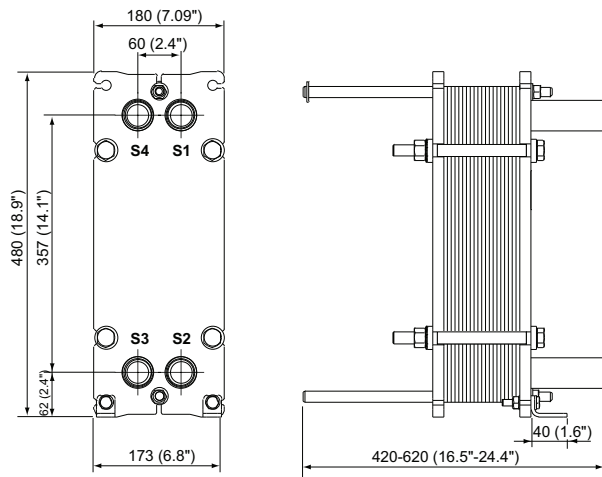
- Miglioramento continuo
- Riprogettazione
- Sostituzioni e retrofit

Monitoraggio

- Audit sulle condizioni
- Audit delle prestazioni

Disegno dimensionale

Dimensioni in mm (pollici)



Il numero di tiranti varia a seconda della pressione di progetto.

Dati tecnici

Piastre

Nome	Tipo	Canale libero, mm (pollici)
M3	Piastra singola	2.4 (0.095)
M3-D	Piastra doppia parete	2.4 (0.095)
M3-G	Gemini (igienico) Doppia parete	2.4 (0.095)
M3-X	Piastra singola Flusso diagonale	2.4 (0.095)

Materiali

Piastra trasferimento di calore	316/316L C-276 Ti, TiPd
Guarnizioni di campo	NBR, EPDM, FKM
Raccordi flangiati	Acciaio al carbonio
Raccordi dei tubi	Acciaio inox, titanio
Telaio e piastra di pressione	Acciaio al carbonio con verniciatura epoxy

Altri materiali disponibili su richiesta.

Non tutte le combinazioni delle varie opzioni sono configurabili.

Dati operativi

Telaio, codice PV	Pressione nominale max. (barg/psig)	Temperatura nominale max. (°C/°F)
FG, ASME	10.3/150	177/350
FG, PED	16.0/232	180/356

Valori di pressione e temperatura maggiori possono essere disponibili su richiesta.

Raccordi dei tubi

Porta filettata	ISO 228 - G 1 1/4
Interna parallela filettata	ISO 228 - G 1
Esterna parallela filettata	ISO 228 - G 1 1/4 B
Esterna rastremata filettata	ISO 7 - R 1 1/4 1 1/4 - 11.5 NPT

Altri raccordi disponibili su richiesta.

CHE00070IT 2016-04

Le presenti informazioni sono corrette alla data di stampa, ma sono soggette a modifiche senza preavviso.

Come contattare Alfa Laval

Consultare il sito www.alfalaval.com adove sono disponibili informazioni aggiornate riguardanti le sedi Alfa Laval nei vari Paesi del mondo.