

# Alfa Laval T2

## Scambiatore di calore a piastre con guarnizioni per un'ampia gamma di applicazioni

### Presentazione

Alfa Laval Industrial è un'ampia gamma di prodotti che è indicata virtualmente per qualsiasi tipo di applicazione industriale.

Disponibile per un'ampia gamma di applicazioni, questo è il modello di scambiatore di calore a piastre con guarnizioni più piccolo della gamma per applicazioni industriali.

### Applicazioni

- Industria farmaceutica e biotech
- Sostanze chimiche
- Energia e utenze
- Prodotti alimentari e bevande
- Prodotti per la casa e la cura personale
- HVAC e raffreddamento
- Industria meccanica e manifatturiera
- Settore marine e trasporti
- Industria mineraria, dei minerali e dei pigmenti
- Carta e cellulosa
- Semiconduttori e componenti elettronici
- Acciaio
- Trattamento delle acque e dei rifiuti

### Vantaggi

- Elevata efficienza energetica – bassi costi di esercizio
- Configurazione flessibile – l'area di trasferimento del calore può essere modificata
- Facile da installare – design compatto
- Manutenzione semplificata – facile da aprire per le ispezioni e la pulitura. Facile da pulire con CIP.
- Accesso alla rete globale di assistenza Alfa Laval

### Caratteristiche

Ogni dettaglio è stato progettato con cura per garantire un rendimento ottimale, il massimo tempo di esercizio senza interruzioni e la facilità di manutenzione. Selezione delle funzionalità disponibili; a seconda della configurazione alcune funzionalità potrebbero non essere applicabili:

- Guarnizione a scatto
- Camera di drenaggio
- Coperchio



### Gamma di servizi 360° Alfa Laval

La nostra ampia offerta di servizi garantisce sempre le massime prestazioni dei prodotti Alfa Laval durante tutto il loro ciclo di vita. Il Portafoglio di Servizi Alfa Laval a 360° include servizi di installazione, pulizia, riparazione, pezzi di ricambio, documentazione tecnica e risoluzione dei problemi. Offriamo inoltre servizi di sostituzione, retrofit, monitoraggio e molto altro.

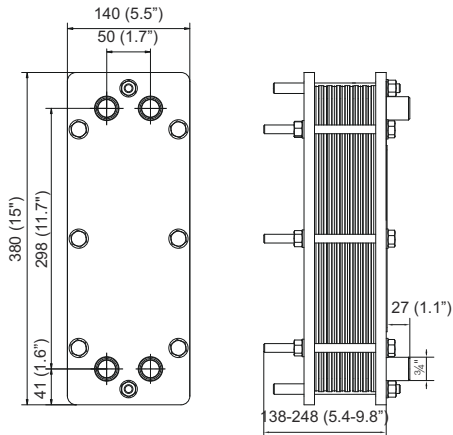
Per informazioni sull'intera gamma di servizi offerti e per contattarci, ti invitiamo a visitare la pagina [www.alfalaval.com/service](http://www.alfalaval.com/service).

## Osservazioni generali per le informazioni tecniche

- L'offerta complessiva presentata in questo opuscolo potrebbe non essere disponibile in tutte le regioni
- Non tutte le combinazioni sono configurabili.

## Disegno dimensionale

Dimensioni in mm (pollici)



## Dati tecnici

Piastre	Tipo	Canale libero, mm (pollici)
T2-B	Piastra singola	2.4 (0.095)

### Materiali

Piastre di trasferimento del calore	316/316L Ti
Guarnizioni perimetrali	NBR, EPDM
Raccordi dei tubi	Acciaio inossidabile, titanio
Telaio e piastra di pressione	Acciaio al carbonio, con vernice epossidica

Altri materiali disponibili su richiesta

## Dati operativi

Tipo di telaio	Pressione nominale max. (barg/psig)	Temperatura nominale max. (°C/°F)
FG, pvcALS	16.0/232	180/356

Valori di pressione e temperatura maggiori possono essere disponibili su richiesta.

## Raccordi dei tubi

Tipo di raccordo	Connessione standard
Esterno conico filettato	ISO 7 - R 3/4

Altri raccordi disponibili su richiesta.

Questo documento e il suo contenuto sono soggetti a copyright e altri diritti di proprietà intellettuale di Alfa Laval Corporate AB. Nessuna parte di questo documento può essere copiata, riprodotta o trasmessa in nessuna forma, con nessun mezzo e per nessuno scopo, senza previa autorizzazione scritta di Alfa Laval Corporate AB. Le informazioni e i servizi presentati in questo documento sono a beneficio dell'utente e non viene fornita alcuna dichiarazione o garanzia riguardo l'accuratezza o l'idoneità di tali informazioni e servizi per qualsiasi scopo. Tutti i diritti sono riservati.

## Come contattare Alfa Laval

Consultate il sito [www.alfalaval.com](http://www.alfalaval.com) dove sono disponibili le informazioni aggiornate riguardanti le sedi Alfa Laval nei vari Paesi del mondo.