



Alfa Laval TS6

Scambiatore di calore a piastre guarnizionate per un'ampia gamma di applicazioni

Alfa Laval Industrial è un'ampia gamma di prodotti che è indicata virtualmente per qualsiasi tipo di applicazione industriale.

La piastra relativamente bassa rende questo modello indicato per applicazioni con programmi di temperatura bassi dove è apprezzato un elevato recupero termico. È disponibile un'ampia gamma di piastre e tipologie di guarnizioni.

Applicazioni

- Industria farmaceutica e biotech
- Chimica
- Energia e utenze
- Prodotti alimentari e bevande
- Prodotti per la casa e la cura personale
- HVAC e raffreddamento
- Industria meccanica e manifatturiera
- Settore marine e trasporti
- Industria mineraria, dei minerali e dei pigmenti
- Carta e cellulosa
- Semiconduttori e componenti elettronici
- Acciaio
- Trattamento delle acque e dei rifiuti

Vantaggi

- Elevata efficienza energetica - Bassi costi di esercizio
- Configurazione flessibile - l'area di trasferimento del calore può essere modificata
- Facile da installare - design compatto
- Manutenzione semplificata - facile da aprire per le ispezioni e la pulitura. Facile da pulire con CIP.
- Accesso alla rete globale di assistenza Alfa Laval

Caratteristiche

Ogni dettaglio è stato progettato con cura per garantire un rendimento ottimale, il massimo tempo di esercizio senza interruzioni e la facilità di manutenzione. Selezione delle caratteristiche disponibili:

- Sistema di allineamento guidato degli angoli
- Area di distribuzione detta "a tavoletta di cioccolato".
- Guarnizione a scatto
- Camera di drenaggio
- Testa del bullone fissa
- Apertura dei tiranti a foro passante
- Occhiello di sollevamento
- Rivestimento
- Rondella di bloccaggio
- Serrare i bulloni della copertura dei tiranti



Estensione delle prestazioni

con la gamma di servizi di Alfa Laval 360°

La nostra ampia gamma di servizi garantisce sempre le massime prestazioni dei prodotti Alfa Laval durante tutto il loro ciclo di vita. La disponibilità dei componenti e l'impegno e le competenze del nostro team vi faranno dormire sonni tranquilli.

Avviamento

- Installazione
- Supervisione installazione
- Messa in esercizio

Manutenzione

- Servizi di pulizia
- Ricondizionamento
- Azione correttiva
- Utensili di servizio
- Parti di ricambio

Supporto

- Stock esclusivo
- Documentazione tecnica
- Supporto telefonico
- Formazione
- Ricerca dei guasti

Migliorie

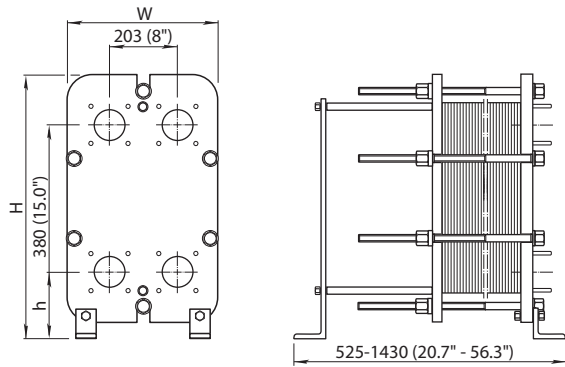
- Miglioramento continuo
- Riprogettazione
- Sostituzioni e retrofit

Monitoraggio

- Audit sulle condizioni
- Audit delle prestazioni

Disegno dimensionale

Dimensioni in mm (pollici)



Tipo	H	W	h
TS6-FG	704 (27.7")	400 (15.7")	188 (7.4")
TS6-FD	704 (27.7")	410 (16.1")	188 (7.4")

Dati tecnici

Piastre

Nome	Tipo	Canale libero, mm (pollici)
TS6-M	Piastra singola	4.0 (0.16)

Materiali

Piastra trasferimento di calore	316/316L Ti
Guarnizioni di campo	NBR, EPDM, FKM
Raccordi flangiati	Acciaio al carbonio Rivestimento metallico: acciaio inox, titanio
Telaio e piastra di pressione	Acciaio al carbonio con verniciatura epoxy

Altri materiali disponibili su richiesta.

Non tutte le combinazioni delle varie opzioni sono configurabili.

Dati operativi

Telaio, codice PV	Pressione nominale max. (barg/psig)	Temperatura nominale max. (°C/°F)
FG, pvcALS	16.0/232	180/356
FG, ASME	14.3/207	250/482
FG, PED	16.0/232	180/356
FD, ASME	20.7/300	250/482
FD, PED	25.0/362	180/356

Valori di pressione e temperatura maggiori possono essere disponibili su richiesta.

Raccordi flangiati

FG, pvcALS	EN 1092-1 DN65 PN16 JIS B2220 10K 65A JIS B2220 16K 65A
FG, ASME	ASME B16.5 Class150 NPS 3
FG, PED	EN 1092-1 DN65 PN16 ASME B16.5 Class 150 NPS 3
FD, pvcALS	EN 1092-1 DN65 PN25 JIS B2220 10K 65A JIS B2220 20K 65A
FD, ASME	ASME B16.5 Class 300 NPS 3
FD, PED	EN 1092-1 DN65 PN25 ASME B16.5 Class 300 NPS 3

Lo standard EN 1092-1 corrisponde alla normativa GOST 12815-80 e GB/T 9115.

CHE00087IT 2016-04

Le presenti informazioni sono corrette alla data di stampa, ma sono soggette a modifiche senza preavviso.

Come contattare Alfa Laval

Consultare il sito www.alfalaval.com adove sono disponibili informazioni aggiornate riguardanti le sedi Alfa Laval nei vari Paesi del mondo.