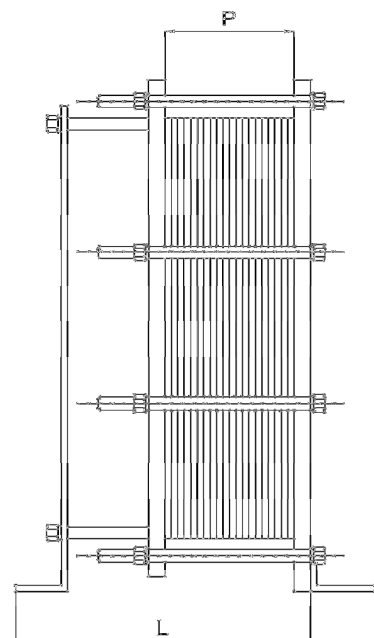
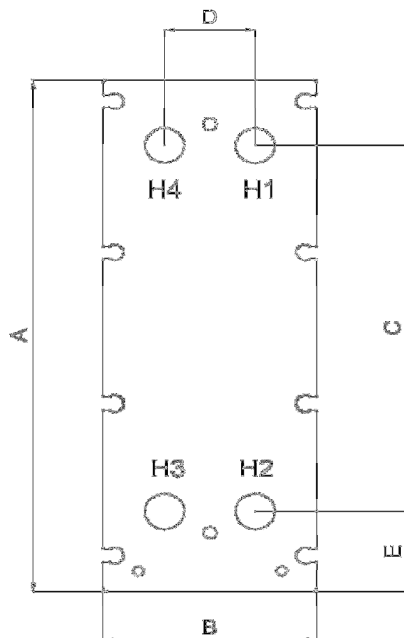


SCAMBIATORE DI CALORE A PIASTRE ISPEZIONABILI GASKETED PLATE HEAT EXCHANGERS

modello/model **60T - 60W**

Scambiatori a piastre ispezionabili a flussi paralleli, piastre corrugate complete di guarnizioni in elastomero non incollate, tiranti in acciaio zincato e telaio PN16 in acciaio verniciato epossidico.

Gasketed plate heat exchangers, countercurrent flows, corrugated plates complete with gaskets, galvanized tightening bolts and frame PN16 in coated epoxy carbon steel.



modello	Diametro Conessioni mm	Superficie Piastra m2	Pressione Max di esercizio	A mm	B mm	C mm	D mm	E mm	P max mm	Numero Piastre max	L max mm
60T	50	0.15	16 bar	895	330	640	140	140	523	209	1030
60W	50	0.14	16 bar	895	330	640	140	140	529	151	1030

materiale piastre/plates material: AISI 316, 304

materiale guarnizioni/gaskets material: NBR, EPDM, VITON

connessioni/connections: 2 " filetto femm./internal threaded

2 " bocchello AISI 316 Filetto maschio /external threaded
DN50 DIN PN16 flangia/flanged