

**NOKIA**

# **Nokia 6300 4G**

## **Manuale d'uso**

## Sommario

<b>1</b>	<b>Informazioni su questo manuale d'uso</b>	<b>5</b>
<b>2</b>	<b>Introduzione</b>	<b>6</b>
	Tasti e componenti . . . . .	6
	Configurare e accendere il telefono . . . . .	7
	Caricare il telefono . . . . .	11
<b>3</b>	<b>Funzioni di base</b>	<b>12</b>
	Conoscere il telefono . . . . .	12
	Regolare il volume . . . . .	12
	Scrivere testo . . . . .	12
	Cambiare la dimensione del testo . . . . .	13
<b>4</b>	<b>Mettersi in contatto con amici e familiari</b>	<b>14</b>
	Chiamate . . . . .	14
	Rubrica . . . . .	14
	Inviare messaggi . . . . .	15
	Inviare messaggi e-mail . . . . .	15
<b>5</b>	<b>Personalizzare il telefono</b>	<b>17</b>
	Cambiare i toni . . . . .	17
	Cambiare l'aspetto della Schermata iniziale . . . . .	17
<b>6</b>	<b>Fotocamera</b>	<b>18</b>
	Foto . . . . .	18
	Video . . . . .	18
<b>7</b>	<b>Internet e connessioni</b>	<b>20</b>
	Navigare sul Web . . . . .	20
	Bluetooth® . . . . .	20
	Wi-Fi . . . . .	20

<b>8 Musica e video</b>	<b>22</b>
Lettore musicale . . . . .	22
Ascoltare la radio . . . . .	22
Lettore video . . . . .	22
Registratore . . . . .	23
<b>9 Organizzare la giornata</b>	<b>24</b>
Orologio . . . . .	24
Calendario . . . . .	25
Calcolatrice . . . . .	25
Note . . . . .	25
Convertitore . . . . .	25
<b>10 Copiare il contenuto e controllare la memoria</b>	<b>27</b>
Copiare contenuti . . . . .	27
File Manager . . . . .	27
Memoria . . . . .	27
<b>11 Sicurezza e privacy</b>	<b>28</b>
Impostazioni relative alla protezione . . . . .	28
<b>12 Informazioni sul prodotto e la sicurezza</b>	<b>29</b>
Informazioni sulla sicurezza . . . . .	29
Servizi di rete e costi . . . . .	32
Chiamate di emergenza . . . . .	32
Precauzioni e manutenzione del proprio dispositivo . . . . .	32
Riciclo . . . . .	33
Contenitore mobile barrato . . . . .	34
Informazioni sulla batteria e il caricabatterie . . . . .	34
Bambini piccoli . . . . .	35
Apparecchiature mediche . . . . .	35
Apparecchiature mediche impiantate . . . . .	35

Apparecchi acustici . . . . .	35
Proteggere il dispositivo da contenuti pericolosi . . . . .	36
Veicoli . . . . .	36
Aree a rischio di esplosione . . . . .	36
Informazioni sulla certificazione . . . . .	37
Informazioni su Digital Rights Management . . . . .	38
Copyright e altre comunicazioni . . . . .	38

# 1 Informazioni su questo manuale d'uso



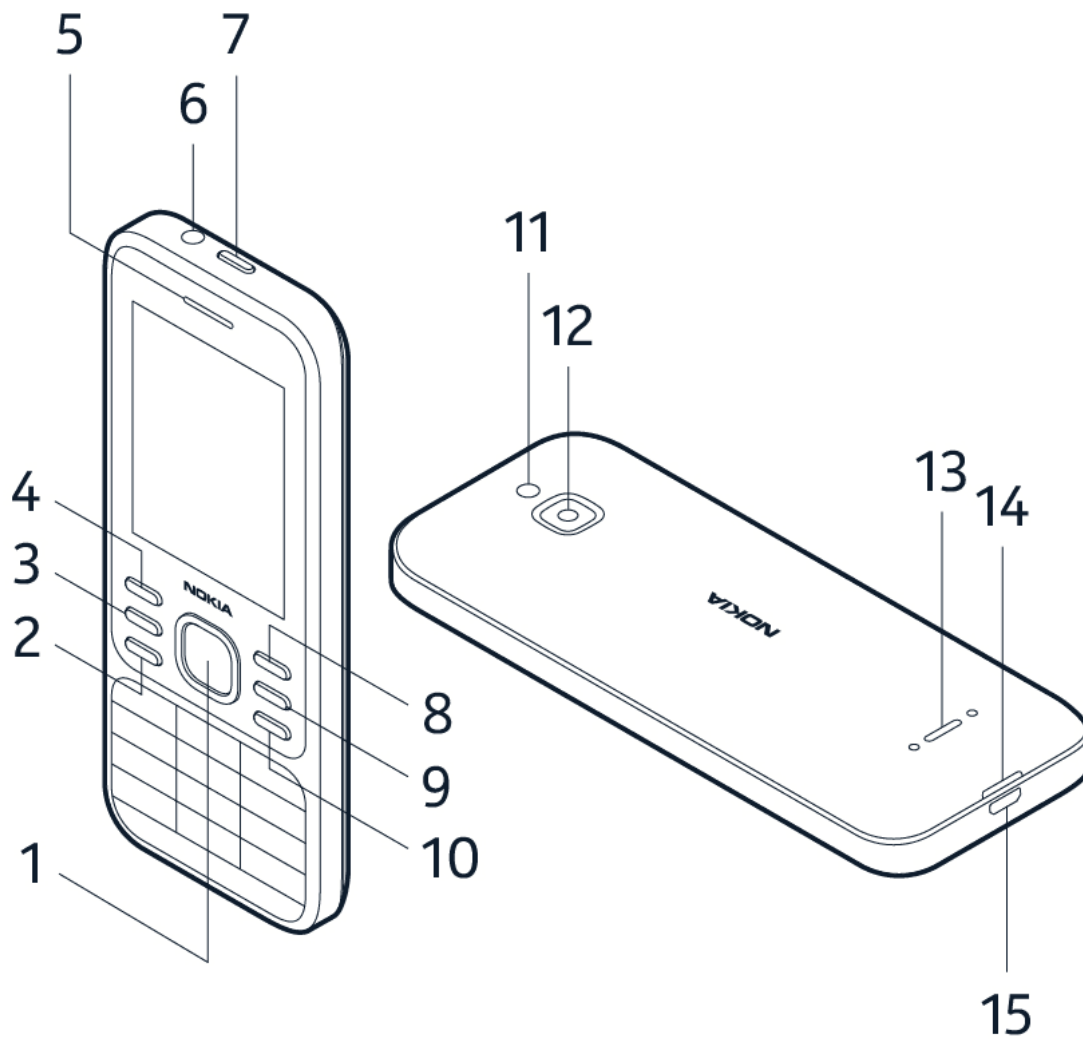
**Importante:** per informazioni importanti sull'utilizzo sicuro del dispositivo e della batteria, leggere "Informazioni sul prodotto e la sicurezza" prima di procedere con l'uso. Per informazioni su come iniziare a utilizzare il nuovo dispositivo, leggere il manuale d'uso.

## 2 Introduzione

### TASTI E COMPONENTI

Di seguito vengono illustrati i tasti e i componenti del nuovo telefono.

#### Il telefono




Questo manuale d'uso si applica ai seguenti modelli: TA-1286, TA-1291, TA-1287, TA-1294, TA-1307, TA-1324.

Tasti e componenti del telefono:

- |                         |                                |
|-------------------------|--------------------------------|
| 1. Tasto di scorrimento | 4. Tasto di selezione sinistro |
| 2. Tasto Chiama         | 5. Ricevitore                  |
| 3. Tasto multifunzione  | 6. Connettore auricolare       |

- |                                      |   |
|--------------------------------------|---|
| 7. Tasto di accensione e spegnimento | 12. Fotocamera                              |
| 8. Tasto di selezione destro         | 13. Altoparlante                            |
| 9. Tasto Ind.                        | 14. Slot di apertura della cover posteriore |
| 10. Tasto di fine chiamata           | 15. Connettore USB                          |
| 11. Flash                            |   |

Per bloccare i tasti, tenere premuto  e selezionare **Blocca**. Per sbloccare la tastiera, selezionare **Sblocc.**

Evitare di toccare l'area dell'antenna mentre questa è in uso. Il contatto con le antenne ha impatto sulla qualità delle comunicazioni e può comportare una riduzione della durata della batteria a causa di un maggiore consumo energetico durante l'utilizzo del dispositivo.

Non collegarsi a prodotti che generano segnali in uscita, in quanto ciò potrebbe danneggiare il dispositivo. Non collegare il connettore audio ad alcuna fonte di alimentazione. Se si collega al connettore audio un dispositivo esterno o un auricolare diverso da quello approvato per questo dispositivo, prestare particolare attenzione ai livelli del volume. Alcune parti del dispositivo sono magnetiche. I materiali metallici potrebbero essere attratti dal dispositivo. Non lasciare carte di credito o altri supporti di memorizzazione magnetici vicino al dispositivo in quanto le informazioni memorizzate potrebbero essere cancellate.

Alcuni degli accessori menzionati in questo manuale d'uso, come caricabatterie, auricolare o cavo dati, potrebbero essere venduti separatamente.

## CONFIGURARE E ACCENDERE IL TELEFONO

Informazioni su come inserire la carta SIM, la memory card e la batteria e su come accendere il telefono.

### Nano SIM



**Importante:** questo dispositivo è stato progettato per essere utilizzato solo con una carta nano SIM (v. figura). L'utilizzo di carte SIM incompatibili potrebbe danneggiare il dispositivo o la carta, nonché i dati memorizzati su di essa.

## Memory card MicroSD

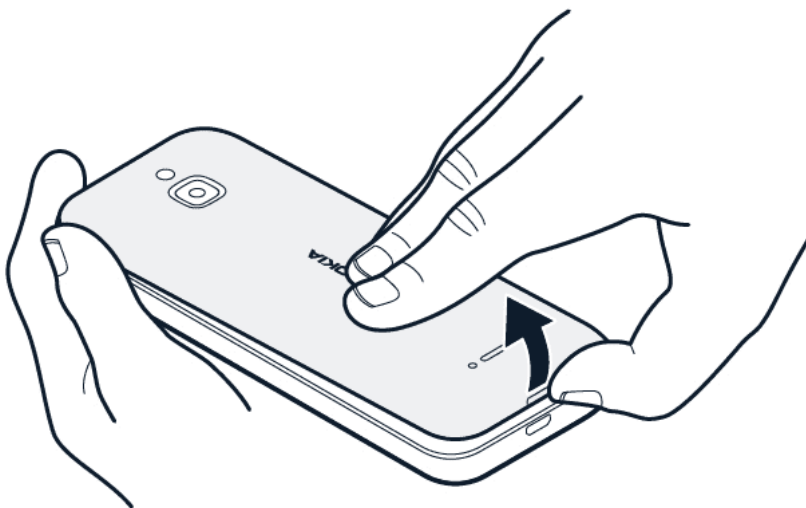


Usare solo memory card compatibili approvate per questo dispositivo. Carte incompatibili potrebbero danneggiare il dispositivo e la carta, nonché i dati memorizzati su di essa.



**Nota:** prima di sostituire le cover, spegnere il dispositivo e scollegarlo dal caricabatterie e da qualsiasi altro dispositivo. Durante la sostituzione delle cover non toccare i componenti elettronici. Conservare e usare sempre il dispositivo con le cover montate.

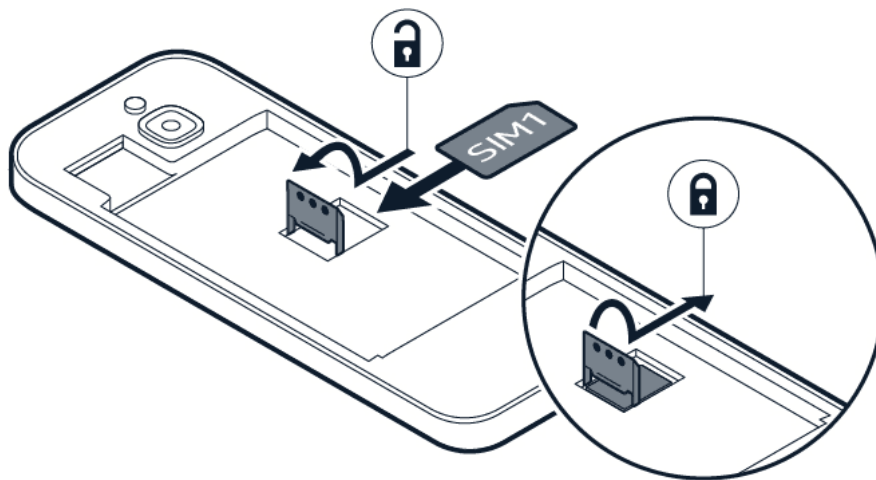
### Aprire la cover posteriore



1. Posizionare l'unghia nello slot piccolo nella parte inferiore del telefono, sollevare e rimuovere la cover.
2. Se la batteria è inserita nel telefono, estrarla.

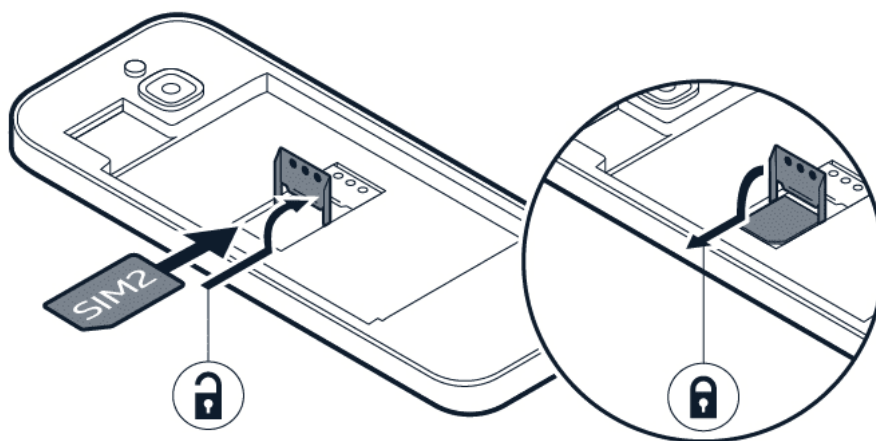


## Inserire la carta SIM



1. Far scorrere il supporto della carta SIM verso sinistra e aprirlo.
2. Inserire la nano SIM nello slot SIM rivolta verso il basso.
3. Chiudere il supporto e farlo scorrere verso destra per bloccarlo in posizione.

## Inserire la seconda carta SIM



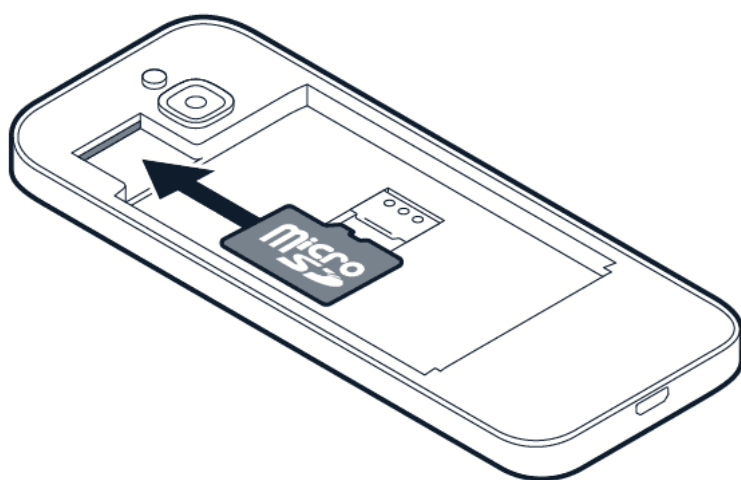
1. Far scorrere il fermo della carta SIM dello slot SIM2 verso destra e aprirlo.
2. Inserire la nano SIM nello slot SIM2 rivolta verso il basso.

3. Chiudere il supporto e farlo scorrere verso sinistra per bloccarlo in posizione. Entrambe le carte SIM sono disponibili contemporaneamente quando il dispositivo non è in uso, ma mentre una carta SIM è attiva, ad esempio, per effettuare chiamate, l'altra potrebbe non essere disponibile.



**Suggerimento:** per scoprire se il telefono può utilizzare 2 schede SIM, vedere l'etichetta sulla confezione di vendita. La presenza sull'etichetta di 2 codici IMEI indica un telefono dual SIM.

## Inserire la memory card



1. Far scorrere la memory card nell'apposito slot.
2. Riposizionare la batteria.
3. Riposizionare la cover.

## Accendere il telefono

Tenere premuto il tasto di accensione e spegnimento finché il telefono non vibra.

## Selezionare la carta SIM da utilizzare

1. Premere il tasto di scorrimento e selezionare **Impostazioni** > **Rete e connettività** > **Gestore SIM**.
2. Per scegliere quale SIM utilizzare per le chiamate, selezionare **Chiamate in uscita**, quindi **SIM1** o **SIM2**.

3. Per scegliere quale SIM utilizzare per i messaggi, selezionare **Messaggi in uscita**, quindi **SIM1** o **SIM2**.
4. Per scegliere quale SIM utilizzare per i dati della rete mobile, selezionare **Dati**, quindi **SIM1** o **SIM2**.



**Suggerimento:** assegnare un nome descrittivo alle carte SIM per riuscire a distinguerle. Nelle impostazioni di **Gestione SIM** selezionare ciascuna carta SIM, digitare il nome e scegliere **Salva**.

## CARICARE IL TELEFONO

La batteria è stata in parte caricata in fabbrica, ma è possibile che debba essere caricata di nuovo prima di utilizzare il telefono.

### Caricare la batteria

1. Collegare il caricabatteria a una presa a muro.
2. Collegare il caricabatterie al telefono. Al termine, scollegare il caricabatterie dal telefono, quindi dalla presa a muro.

Se la batteria è completamente scarica, potrebbero trascorrere diversi minuti prima che l'indicatore di carica appaia sul display.



**Suggerimento:** è possibile utilizzare la carica USB quando non è disponibile una presa a muro. I dati possono essere trasferiti mentre il dispositivo è in carica. L'efficienza della potenza di carica USB varia in modo significativo ed è possibile che la carica impieghi diverso tempo prima di avviarsi e il dispositivo prima di funzionare. Verificare che il computer sia acceso.

### Risparmiare energia

Per risparmiare energia:

1. Caricare con giudizio: caricare sempre completamente la batteria.
2. Selezionare solo i suoni necessari: disattivare i suoni inutili, ad esempio i suoni emessi dal tastierino.
3. Utilizzare un auricolare con filo, anziché l'altoparlante.
4. Cambiare le impostazioni dello schermo del telefono: configurare lo schermo del telefono affinché si spenga dopo un breve periodo.
5. Ridurre la luminosità dello schermo.
6. Se applicabile, utilizzare le connessioni di rete, ad esempio Bluetooth, in modo selettivo: attivare le connessioni solo quando servono.
7. Disattivare l'hotspot Wi-Fi quando la condivisione Internet non è necessaria.

## 3 Funzioni di base

### CONOSCERE IL TELEFONO

#### Aprire l'elenco delle app

Premere il tasto di scorrimento.

#### Aprire un'app o selezionare una funzionalità

Selezionare l'app o la funzionalità, quindi **SELEZIONA**.

#### Tornare alla vista precedente

Premere il tasto Indietro.

#### Tornare alla Schermata iniziale

Premere il tasto di fine chiamata.

### REGOLARE IL VOLUME

#### Regolare il volume

Se in ambienti rumorosi non si riesce a sentire lo squillo del telefono o il volume delle chiamate è troppo alto, è possibile adattare il volume alle proprie esigenze.

Per cambiare il volume mentre è in corso una chiamata, premere il tasto di scorrimento verso l'alto o il basso.

Per cambiare il volume delle app multimediali, delle suonerie, degli avvisi e delle sveglie, premere il tasto di scorrimento e selezionare **Impostazioni**. Scorrere verso destra fino a **Personalizzazione**, quindi selezionare **Audio** > **Volume**.

Per regolare il volume mentre si ascolta la radio o la musica, selezionare **Opzioni** > **Volume**.

### SCRIVERE TESTO

Scrivere con il tastierino è facile e divertente.

## Scrivere utilizzando il tastierino

Premere ripetutamente un tasto fino a quando non appare la lettera.

Per digitare uno spazio, premere **0**.

Per inserire un carattere speciale o un segno di punteggiatura, premere **\***.

Per alternare la maiuscola e la minuscola, premere **#** ripetutamente.

Per digitare un numero, tenere premuto un tasto numerico.

Il metodo di scrittura potrebbe variare a seconda delle applicazioni.

## CAMBIARE LA DIMENSIONE DEL TESTO

### Ingrandire il testo

Per ingrandire il testo sul display, procedere come indicato di seguito.


1. Premere il tasto di scorrimento e selezionare **Impostazioni**.
2. Scorrere a destra fino a **Dispositivo** e selezionare **Accessibilità** > **Testo grande** > **Attivato**.

## 4 Mettersi in contatto con amici e familiari

### CHIAMATE

#### Effettuare una chiamata

Informazioni su come effettuare una chiamata con il nuovo telefono.

1. Inserire il numero di telefono. Per digitare il carattere +, utilizzato per le chiamate internazionali, premere due volte \*.
2. Premere . Se richiesto, selezionare la SIM da utilizzare.

#### Terminare una chiamata

Per terminare una chiamata, premere il tasto di fine chiamata.

Se il display del telefono è andato in standby durante la telefonata, premere il tasto di accensione, quindi il tasto di fine chiamata per terminare la chiamata.

#### Rispondere a una chiamata

Premere .

### RUBRICA

#### Aggiungere un contatto

È possibile salvare e organizzare i numeri di telefono degli amici.

1. Premere il tasto di scorrimento e selezionare **Contatti**.
2. Selezionare **Nuovo**.
3. Scrivere il nome e il numero di telefono del contatto.
4. Selezionare **SALVA**.

Selezionare **Opzioni** > **Impostazioni** > **Memoria** per selezionare se salvare i contatti nella memoria del telefono o nella carta SIM.

## Copiare contatti

Copiare i contatti tra la carta SIM e il telefono.

Per copiare i contatti tra il telefono e la carta SIM, nell'elenco dei contatti selezionare **Opzioni** > **Copia contatti**, quindi scegliere se copiare i contatti dal telefono o dalla carta SIM.

Per condividere un contatto con un amico, selezionare il contatto, quindi **Opzioni** > **Condividi** e infine scegliere se condividere il contatto utilizzando, ad esempio, l'e-mail, i messaggi o il Bluetooth.

## Chiamare un contatto

È possibile chiamare un contatto direttamente dall'elenco dei contatti.

1. Premere il tasto di scorrimento e selezionare **Contatti**.
2. Selezionare un contatto e premere **↵**.

## INVIARE MESSAGGI

### Scrivere e inviare messaggi

1. Premere il tasto di scorrimento e selezionare **Messaggi** > **Nuovo**.
2. Nel campo A premere **#** fino a quando non si riesce a inserire i numeri, quindi digitare un numero di telefono o selezionare **Aggiungi** per aggiungere un contatto dall'elenco dei contatti.
3. Scrivere il messaggio. Se è necessario rimuovere un carattere, premere il tasto **Ind**.
4. Selezionare **Invia**. Se richiesto, selezionare la SIM da utilizzare.

## INVIARE MESSAGGI E-MAIL

È possibile utilizzare il telefono per leggere e rispondere ai messaggi e-mail mentre si è in movimento.

### Aggiungere un account e-mail

Quando si utilizza l'app E-mail per la prima volta, viene chiesto di configurare il proprio account e-mail.

1. Premere il tasto di scorrimento e selezionare **E-mail**.
2. Selezionare **Successivo** e inserire il proprio nome e indirizzo e-mail.
3. Selezionare **Successivo** e inserire la password.

## Scrivere un messaggio e-mail

1. Premere il tasto di scorrimento e selezionare **E-mail**.
2. Selezionare **Scrivi**.
3. Nel campo **A** inserire un indirizzo e-mail.
4. Inserire l'oggetto e il corpo del messaggio.
5. Selezionare **Invia**.



## 5 Personalizzare il telefono

### CAMBIARE I TONI

È possibile scegliere una nuova suoneria.

#### Cambiare la suoneria

1. Premere il tasto di scorrimento e selezionare **Impostazioni**.
2. Scorrere verso destra fino a **Personalizzazione**, quindi selezionare **Audio** > **Toni** > **Suonerie**.
3. Selezionare una suoneria e premere il tasto di scorrimento.

### CAMBIARE L'ASPETTO DELLA SCHERMATA INIZIALE

#### Scegliere un nuovo sfondo

1. Premere il tasto di scorrimento e selezionare **Impostazioni**.
2. Scorrere verso destra fino a **Personalizzazione**, quindi selezionare **Display** > **Sfondo**.
3. Selezionare **Fotocamera** per scattare una nuova foto per lo sfondo, **Galleria** per scegliere uno sfondo tra le foto sul telefono o **Sfondo** per scegliere tra sfondi predefiniti.

## 6 Fotocamera

### FOTO

Non è necessaria una fotocamera separata quando il telefono è dotato di tutto ciò che serve per scattare foto.

#### Scattare una foto

È possibile cogliere i momenti migliori con la fotocamera del telefono.

1. Per attivare la fotocamera, premere il tasto di scorrimento e selezionare **Fotocamera**.
2. Per scattare una foto, premere il tasto di scorrimento.

#### Scattare foto con un timer

Per avere il tempo di mettersi in posa per lo scatto, provare il timer.

1. Premere il tasto di scorrimento e selezionare **Fotocamera**.
2. Selezionare **Opzioni**, scorrere verso destra fino ad **Auto-timer**, quindi specificare il tempo.
3. Premere il tasto di scorrimento per scattare la foto.

#### Visualizzare una foto scattata

Per visualizzare la foto subito dopo averla scattata, selezionare **Anteprima**. Per visualizzare la foto in un secondo momento, nella Schermata iniziale premere il tasto di scorrimento e selezionare **Galleria**.

### VIDEO

Non occorre disporre di una videocamera separata, per registrare video è possibile utilizzare il telefono.

#### Registrare un video

Oltre a scattare foto, con il telefono è possibile anche registrare video.

1. Premere il tasto di scorrimento e selezionare **Fotocamera**.
2. Per iniziare a registrare, scorrere verso destra e premere il tasto di scorrimento.
3. Per interrompere la registrazione, premere il tasto di scorrimento.

## Guardare il video registrato

Per visualizzare il video subito dopo la registrazione, selezionare **Anteprima**. Per guardare il video in un secondo momento, nella Schermata iniziale premere il tasto di scorrimento e selezionare **Video**.

## 7 Internet e connessioni

### NAVIGARE SUL WEB

#### Connettersi a Internet

È possibile tenersi aggiornati e visitare i siti Web preferiti mentre si è in movimento.

1. Premere il tasto di scorrimento e selezionare **Internet**.
2. Selezionare **Cerca su Internet**.
3. Scrivere un indirizzo Web e selezionare **Vai**.
4. Utilizzare il tasto di scorrimento per spostare il cursore del mouse nel browser.

#### Cancellare la cronologia di navigazione

1. Premere il tasto di scorrimento e selezionare **Impostazioni**.
2. Scorrere verso destra fino a **Privacy e sicurezza** e selezionare **Privacy di navigazione**.
3. Selezionare **Cancella cronologia di navigazione**.

### BLUETOOTH®

Connettere il telefono ad altri dispositivi utilizzando il Bluetooth.

#### Attivare il Bluetooth

1. Premere il tasto di scorrimento e selezionare **Impostazioni** > **Rete e connettività** > **Bluetooth**.
2. Impostare **Bluetooth** su **Attivato**.
3. Selezionare **Dispositivi nelle vicinanze** per trovare un nuovo dispositivo o **Dispositivi associati** per trovare un dispositivo che è stato associato in precedenza al telefono.

### WI-FI

Connettere il telefono ad altri dispositivi utilizzando il Bluetooth.

## Attivare il Wi-Fi

1. Premere il tasto di scorrimento e selezionare **Impostazioni** > **Rete e connettività** > **Wi-Fi**.
2. Impostare **Wi-Fi** su **Attivato**.
3. Selezionare **Reti disponibili** e la rete desiderata, immettere una password, se necessaria, e scegliere **Connetti**.

## Utilizzare il telefono come hotspot Wi-Fi.

Se serve una connessione di rete sul portatile, è possibile utilizzare il telefono come hotspot Wi-Fi.

1. Premere il tasto di scorrimento e selezionare **Impostazioni** > **Rete e connettività** > **Condivisione Internet**.
2. Se si dispone di un telefono dual SIM, selezionare la SIM da utilizzare per la condivisione.
3. Attivare **Hotspot Wi-Fi**.

Ora è possibile, ad esempio, attivare il Wi-Fi sul portatile e connetterlo all'hotspot Wi-Fi del telefono.

## 8 Musica e video

### LETTORE MUSICALE

#### Ascoltare brani musicali

1. Premere il tasto di scorrimento e selezionare **Musica**.
2. Selezionare se si desidera vedere le playlist, gli artisti, gli album o i brani.
3. Selezionare un brano e premere il tasto di scorrimento.



**Suggerimento:** per impostare un brano come suoneria, scorrere verso destra fino a **Brani**, selezionare il brano desiderato, quindi **Opzioni** > **Salva come suoneria**.

### ASCOLTARE LA RADIO

#### Cercare stazioni radio

Per ascoltare la radio, è necessario collegare un auricolare compatibile. L'auricolare funge da antenna. Suggerimento per la risoluzione dei problemi: se la radio non funziona, verificare che l'auricolare sia collegato correttamente.

Premere il tasto di scorrimento e selezionare **Radio FM** > **ATTIVA**.

Per cercare le stazioni disponibili, selezionare **Stazioni** > **Opzioni** > **Scansiona stazioni**.

Per salvare una stazione RADIO, selezionare **Stazioni** > **Opzioni** > **Aggiungi ai preferiti**.

Per passare a una stazione salvata, selezionare **Stazioni** > **Preferiti** e la stazione.

Per regolare il volume, selezionare **Opzioni** > **Volume** e scorrere verso l'alto o verso il basso.

Per spegnere la radio, selezionare **DISATTIVA**.



**Suggerimento:** per ascoltare una stazione radio tramite gli altoparlanti del telefono, selezionare **Opzioni** > **Passa ad altoparlante**. Mantenere gli auricolari collegati.

### LETTORE VIDEO

È possibile guardare i video preferiti ovunque ci si trovi.

## Riprodurre un video

1. Premere il tasto di scorrimento e selezionare **Video**.
2. Selezionare il video che si desidera guardare e premere il tasto di scorrimento.
3. Premere il tasto di scorrimento per mettere in pausa e riprendere la riproduzione mentre si guarda il video.

Per guardare il video a schermo intero, selezionare **Schermo intero**.

Per regolare il volume, selezionare **Opzioni** > **Volume**.

Per condividere il video con un amico, selezionare **Opzioni** > **Condividi** e infine scegliere se condividere il video utilizzando, ad esempio, l'e-mail, i messaggi o il Bluetooth.



**Suggerimento:** non sono supportati tutti i formati video.

## REGISTRATORE

### Registrazione di una clip audio

1. Premere il tasto di scorrimento e selezionare **Registratore**.
2. Per registrare, selezionare **Nuovo** e premere il tasto di scorrimento.
3. Per interrompere la registrazione, selezionare **Fine**.

## 9 Organizzare la giornata

### OROLOGIO

Informazioni su come utilizzare l'orologio e i timer per essere puntuali.

#### Impostare una sveglia

Se non è disponibile un orologio, utilizzare il telefono come sveglia.

1. Premere il tasto di scorrimento e selezionare **Orologio**.
2. Selezionare **Nuovo** > **Ora**, utilizzare il tasto di scorrimento per impostare l'ora, quindi scegliere **Salva**.
3. Se necessario, impostare la sveglia in modo che si ripeta o assegnarle un nome.
4. Selezionare **Salva**.

Se spesso occorre svegliarsi alla stessa ora, ma non si desidera impostare una sveglia ripetitiva, è sufficiente selezionare la sveglia e **ATTIVA**. La sveglia suona all'ora specificata.

#### Timer

Se è necessario utilizzare un allarme, ma non si desidera crearne uno tramite la sveglia, utilizzare il timer. È ad esempio possibile controllare il tempo di cottura di un piatto in cucina.

1. Premere il tasto di scorrimento e selezionare **Orologio**.
2. Scorrere verso destra fino a **Timer**.
3. Selezionare **IMPOSTA** e utilizzare il tasto di scorrimento per impostare l'ora desiderata.
4. Selezionare **AVVIA**.

#### Cronometro

1. Premere il tasto di scorrimento e selezionare **Orologio**.
2. Scorrere verso destra fino a **Cronometro** e selezionare **AVVIA**.
3. Selezionare **Giro** quando viene ad esempio completato un giro.

Per interrompere il cronometro, selezionare **PAUSA** > **Reimposta**.



## CALENDARIO

Per ricordare un evento, aggiungerlo al calendario.

### Aggiungere un promemoria al calendario

1. Premere il tasto di scorrimento e selezionare **Calendario** > **CALENDARIO**.
2. Selezionare la data desiderata, quindi **Aggiungi**.
3. Inserire i dettagli dell'evento.
4. Selezionare se aggiungere un promemoria all'evento.
5. Selezionare **Salva**.

## CALCOLATRICE

Informazioni su come aggiungere, sottrarre, moltiplicare e dividere utilizzando la calcolatrice del telefono.

### Eseguire calcoli

1. Premere il tasto di scorrimento e selezionare **Calcolatrice**.
2. Inserire il primo fattore del calcolo, utilizzare il tasto di scorrimento per selezionare l'operazione, quindi il secondo fattore.
3. Premere il tasto di scorrimento per ottenere il risultato del calcolo.

## NOTE

### Scrivere una nota

1. Premere il tasto di scorrimento e selezionare **Nota** > **Nuova**.
2. Scrivere la nota e selezionare **Salva**.

Per condividere la nota, selezionare **Opzioni** > **Condividi** e il metodo di condivisione.

## CONVERTITORE

Se è necessario convertire Fahrenheit in Celsius o pollici in centimetri, utilizzare il convertitore.

### Convertire le unità di misura

1. Premere il tasto di scorrimento e selezionare **Convertitore di unità**.
2. Selezionare il tipo di conversione.
3. Premere il tasto di scorrimento per aprire un elenco di unità di misura disponibili e selezionare l'unità da cui eseguire la conversione.
4. Selezionare la seconda unità di misura, premere il tasto di scorrimento e scegliere l'unità verso cui eseguire la conversione.
5. Utilizzare i tasti numerici per inserire il valore da convertire. Il convertitore mostra il valore convertito automaticamente.

## 10 Copiare il contenuto e controllare la memoria

### COPIARE CONTENUTI

Copiare contenuti di propria creazione dal telefono al computer e viceversa.

#### Copiare i contenuti dal telefono al computer e viceversa

Per copiare i contenuti presenti nella memoria del telefono, è necessario che nel telefono sia inserita una memory card.

1. Premere il tasto di scorrimento e selezionare **Impostazioni**.
2. Scorrere verso destra fino a **Memoria** e impostare **Memoria USB** su **Attivata**.
3. Collegare il telefono a un computer compatibile tramite un cavo USB compatibile.
4. Nel computer aprire una funzionalità di gestione file, ad esempio Esplora risorse, e selezionare il telefono. È possibile visualizzare i contenuti archiviati nel telefono e nella memory card, se inserita.
5. Trascinare e rilasciare gli elementi dal telefono e al computer e viceversa.

### FILE MANAGER

Per trovare file importanti, è possibile aprire File Manager.

#### Trovare i file

Per trovare rapidamente i file, premere il tasto di scorrimento e selezionare **File Manager**. Per trovare elementi sul telefono, selezionare **Interna**. Per trovare elementi sulla memory card, selezionare **Scheda SD**.

### MEMORIA

Quando necessario, è possibile controllare la quantità di memoria utilizzata e la quantità di memoria libera disponibile sul telefono.

#### Controllare la quantità di memoria utilizzata e la quantità di memoria libera

1. Premere il tasto di scorrimento e selezionare **Impostazioni**.
2. Scorrere verso destra fino a **Memoria** e controllare **File multimediali** e **Dati applicazioni** per vedere la quantità di memoria utilizzata e la quantità disponibile.

## 11 Sicurezza e privacy

### IMPOSTAZIONI RELATIVE ALLA PROTEZIONE

È possibile modificare le impostazioni disponibili relative alla protezione.

#### Verificare le autorizzazioni delle applicazioni

1. Premere il tasto di scorrimento e selezionare **Impostazioni**.
2. Scorrere verso destra fino a **Privacy e sicurezza** e selezionare **Autorizzazioni applicazioni**.
3. Selezionare un'app per vedere i tipi di autorizzazione richiesti. È possibile concedere o negare autorizzazioni.

#### Gestire le impostazioni relative alla privacy su Internet

1. Premere il tasto di scorrimento e selezionare **Impostazioni**.
2. Scorrere verso destra fino a **Privacy e sicurezza** e selezionare **Non tracciare**.
3. Selezionare se si desidera che i siti Web tengano traccia della navigazione.

## 12 Informazioni sul prodotto e la sicurezza

### INFORMAZIONI SULLA SICUREZZA

Leggere le semplici indicazioni riportate di seguito. Il mancato rispetto di tali norme può essere pericoloso o violare le leggi e i regolamenti locali. Per ulteriori informazioni, leggere la versione integrale del manuale d'uso.

#### SPEGNERE ALL'INTERNO DELLE ZONE VIETATE



Spegnere il dispositivo mobile quando è vietato l'uso di telefoni cellulari o quando può causare interferenze o situazioni di pericolo, ad esempio in aereo, in ospedale e in prossimità di apparecchiature mediche, combustibili, sostanze chimiche o esplosivi. Attenersi a tutte le istruzioni nelle aree limitate.

#### SICUREZZA STRADALE PER PRIMA COSA



Rispettare tutte le leggi locali per la sicurezza stradale. Durante la guida le mani devono essere sempre tenute libere per poter condurre il veicolo. La sicurezza stradale deve avere la priorità assoluta durante la guida.

## INTERFERENZE



Tutti i dispositivi wireless possono essere soggetti a interferenze che potrebbero influire sulle prestazioni dell'apparecchio.

## SERVIZIO AUTORIZZATO



Soltanto personale autorizzato può installare o eseguire interventi di assistenza tecnica su questo prodotto.

## BATTERIE, CARICABATTERIE E ALTRI ACCESSORI



Utilizzare esclusivamente batterie, caricabatterie e altri accessori approvati da HMD Global Oy per il dispositivo in uso. Non collegare prodotti incompatibili.

## EVITARE CHE IL DISPOSITIVO SI BAGNI



Se il dispositivo è impermeabile, fare riferimento alla relativa classificazione IP nelle specifiche tecniche per indicazioni più dettagliate.

## PROTEGGERE IL PROPRIO UDITO



Per evitare possibili danni all'udito, l'ascolto non deve avvenire a livelli di volume alti per lunghi periodi. Prestare attenzione quando si tiene il dispositivo vicino all'orecchio mentre è in uso l'altoparlante.

## SAR



Questo dispositivo è conforme alle norme per l'esposizione alle radiofrequenze quando usato nella posizione normale contro l'orecchio o quando posizionato ad almeno 1,5 centimetri dal corpo. I valori SAR massimi specifici sono disponibili nella sezione Informazioni sulla certificazione (SAR) del presente manuale d'uso. Per ulteriori informazioni, vedere la sezione Informazioni sulla certificazione (SAR) del presente manuale d'uso o visitare [www.sar-tick.com](http://www.sar-tick.com).

## SERVIZI DI RETE E COSTI

L'utilizzo di alcune funzionalità e di alcuni servizi o il download di contenuti, inclusi gli elementi gratuiti, richiede una connessione di rete. Ciò potrebbe implicare la trasmissione di grandi quantità di dati, con conseguenti costi per il traffico di dati. Alcune funzionalità dei prodotti richiedono un'eventuale sottoscrizione.

## CHIAMATE DI EMERGENZA



**Importante:** non è possibile garantire le connessioni in qualunque condizione. Nel caso di comunicazioni di vitale importanza, ad esempio, per le emergenze mediche, non confidare mai esclusivamente nei telefoni wireless.

Prima di effettuare la chiamata:

- Accendere il telefono.
  - Se lo schermo e i tasti del telefono sono bloccati, sbloccarli.
  - Spostarsi in un luogo con potenza del segnale adeguata.
1. Premere ripetutamente il tasto di fine chiamata finché non viene visualizzata la Schermata iniziale.
  2. Inserire il numero di emergenza del luogo in cui ci si trova. I numeri delle chiamate di emergenza variano in base alla località.
  3. Premere il tasto Chiama.
  4. Fornire tutte le informazioni necessarie cercando di essere il più precisi possibile. Pertanto terminare la chiamata solo quando si sarà autorizzati.

Potrebbe inoltre essere necessario effettuare quanto segue:

- Inserire una carta SIM nel telefono.
- Se viene chiesto un codice PIN, inserire il numero di emergenza del luogo in cui ci si trova e premere il tasto Chiama.
- Disabilitare le restrizioni alle chiamate nel telefono, ad esempio blocco delle chiamate, chiamate a numeri consentiti o chiamate a un gruppo chiuso d'utenti.

## PRECAUZIONI E MANUTENZIONE DEL PROPRIO DISPOSITIVO

Maneggiare con cura il dispositivo, la batteria, il caricabatterie e gli accessori. I suggerimenti di seguito riportati aiutano l'utente a mantenere il proprio dispositivo in funzione.



- Evitare che il dispositivo si bagni. La pioggia, l'umidità e la condensa o tutti i tipi di liquidi contengono sostanze minerali corrosive che possono danneggiare i circuiti elettronici.
- Non usare né lasciare il dispositivo in ambienti particolarmente polverosi o sporchi.
- Non lasciare il dispositivo in ambienti particolarmente caldi. Temperature elevate potrebbe danneggiare il dispositivo o la batteria.
- Non lasciare il dispositivo in ambienti particolarmente freddi. Quando il dispositivo raggiunge la sua temperatura normale, al suo interno può formarsi della condensa che lo può danneggiare.
- Non aprire il dispositivo in modi diversi da quelli indicati nel manuale d'uso.
- Modifiche non autorizzate potrebbero danneggiare il dispositivo e violare i regolamenti che disciplinano gli apparati radio.
- Non far cadere, battere né scuotere il dispositivo o la batteria, poiché potrebbe subire danni.
- Usare esclusivamente un panno morbido, pulito e asciutto per pulire la superficie del dispositivo.
- Non dipingere il dispositivo. La vernice può impedirne il corretto funzionamento.
- Tenere il dispositivo lontano da magneti o campi magnetici.
- Per conservare al sicuro dati importanti, archivarli almeno in due posti distinti, ad esempio nel dispositivo, nella memory card o nel computer oppure annotarli.

In caso di funzionamento prolungato il dispositivo potrebbe surriscaldarsi. Nella maggior parte dei casi questa situazione è normale. Per evitare il surriscaldamento eccessivo, il dispositivo potrebbe rallentare automaticamente, chiudere app, disattivare il caricamento e, se necessario, spegnersi. Se il dispositivo non funziona in modo appropriato, portarlo al centro assistenza autorizzato più vicino.

## RICICLO



Smaltire sempre i prodotti elettronici usati, le batterie scariche e i materiali di imballaggio presso i punti di raccolta dedicati. Contribuendo alla raccolta differenziata dei prodotti, si combatte lo smaltimento indiscriminato dei rifiuti e si promuove il riutilizzo delle risorse rinnovabili. I prodotti elettrici ed elettronici contengono una certa quantità di materiali preziosi, inclusi i metalli (come rame, alluminio, acciaio e magnesio) e i metalli preziosi (come oro, argento e palladio). Tutti i materiali del dispositivo possono essere recuperati come materiali ed energia.

## CONTENITORE MOBILE BARRATO

### Contenitore mobile barrato



La presenza di un contenitore mobile barrato sul prodotto, sulla batteria, sulla documentazione o sulla confezione segnala che tutti i prodotti elettrici ed elettronici, nonché le batterie sono soggetti a raccolta speciale alla fine del ciclo di vita. Occorre rimuovere prima i dati personali dal dispositivo. Non smaltire questi prodotti nei rifiuti urbani indifferenziati: portarli a un centro di riciclaggio. Per informazioni sul punto di riciclaggio più vicino, rivolgersi alle autorità locali competenti o leggere il programma di ritiro di HMD e la sua disponibilità nel proprio Paese all'indirizzo [www.nokia.com/phones/support/topics/recycle](http://www.nokia.com/phones/support/topics/recycle).

## INFORMAZIONI SULLA BATTERIA E IL CARICABATTERIE

### Informazioni sulla sicurezza riguardanti la batteria e il caricabatterie

Per scollegare il cavo di un caricabatterie o di un accessorio, afferrare e tirare la spina, non il cavo.

Scollegare il caricabatterie quando non viene utilizzato. Se non utilizzata, una batteria anche completamente carica si scarica con il passare del tempo.

Per ottimizzare le prestazioni, tenere sempre la batteria a una temperatura compresa tra 15°C e 25°C. Le temperature estreme riducono la capacità e la durata della batteria. Un dispositivo con una batteria molto calda o molto fredda potrebbe temporaneamente non funzionare. Può verificarsi un corto circuito accidentale quando un oggetto metallico tocca i nastri metallici della batteria. La batteria o l'altro oggetto potrebbe subire danni.

Non gettare le batterie nel fuoco in quanto potrebbero esplodere. Rispettare le normative locali. Riciclare le batterie, quando è possibile. Non gettarle nei rifiuti domestici.

Non smontare, tagliare, comprimere, piegare, forare né in alcun modo danneggiare la batteria. In caso di fuoriuscita di liquido dalla batteria, evitare il contatto del liquido con la pelle o gli occhi. Qualora il contatto si verifichi, sciacquare immediatamente la parte colpita con abbondante acqua oppure consultare un medico. Non modificare, né tentare di inserire oggetti estranei nella batteria, né immergerla o esporla all'acqua o ad altri liquidi. Le batterie potrebbero esplodere se danneggiate.

Non utilizzare la batteria e il caricabatterie per scopi diversi da quelli prescritti. L'uso improprio o l'uso di batterie o caricabatterie non approvati o incompatibili può comportare il pericolo di

incendio, deflagrazione o altri pericoli e può far decadere qualsiasi garanzia o approvazione. Qualora si ritenga che la batteria o il caricabatterie possa essersi danneggiato, si consiglia di recarsi al centro di assistenza più vicino o dal proprio rivenditore prima di continuare a utilizzarlo. Non utilizzare mai una batteria o un caricabatterie che risulti danneggiato. Usare il caricabatterie solo in luoghi chiusi. Non caricare il dispositivo durante un temporale.

## BAMBINI PICCOLI

Il dispositivo così come i suoi accessori non sono giocattoli. Potrebbero contenere parti molto piccole. Tenere il dispositivo e i relativi accessori lontano dalla portata dei bambini.

## APPARECCHIATURE MEDICHE

L'uso di apparecchiature ricetrasmittenti, compresi i telefoni wireless, può interferire con il funzionamento di apparecchiature mediche prive di adeguata schermatura. Consultare un medico o la casa produttrice dell'apparecchiatura medica per sapere se è adeguatamente schermata da segnali radio esterni.

## APPARECCHIATURE MEDICHE IMPIANTATE

Per evitare potenziali interferenze, i produttori di apparecchiature mediche impiantate (ad esempio, stimolatori cardiaci o pacemaker, microinfusori di insulina e neurostimolatori) raccomandano di mantenere una distanza minima di 15,3 centimetri tra un dispositivo wireless e l'apparecchiatura medica impiantata. I portatori di queste apparecchiature devono:

- Mantenere sempre il dispositivo wireless a più di 15,3 centimetri di distanza dall'apparecchiatura medica.
- Non tenere il dispositivo wireless nel taschino.
- Tenere il dispositivo wireless sull'orecchio
- opposto rispetto alla posizione dell'apparecchiatura medica.
- Spegnerlo il dispositivo wireless in caso di sospetta interferenza.
- Seguire le istruzioni del produttore dell'apparecchiatura medica impiantata.

In caso di dubbi inerenti l'utilizzo del dispositivo wireless con un'apparecchiatura medica impiantata, rivolgersi al proprio medico.

## APPARECCHI ACUSTICI



**Avvertenza:** quando si usa l'auricolare, potrebbe risultare difficile udire i suoni all'esterno. Non usare l'auricolare se questo può mettere a rischio la propria sicurezza.

Alcuni dispositivi wireless possono interferire con alcuni apparecchi acustici.

## PROTEGGERE IL DISPOSITIVO DA CONTENUTI PERICOLOSI

Il dispositivo potrebbe essere esposto a virus e ad altri contenuti dannosi. Adottare le seguenti precauzioni:

- Prestare attenzione quando si aprono i messaggi. Potrebbero contenere software dannoso o in altro modo danneggiare il dispositivo o il computer.
- Prestare attenzione quando si accettano richieste di connettività, si naviga su Internet o si scaricano contenuti. Non accettare connessioni Bluetooth da fonti non ritenute attendibili.
- Installare e utilizzare servizi e software provenienti solo da fonti attendibili e che offrano sicurezza e protezione adeguati.
- Installare l'antivirus e altri prodotti software di protezione sul dispositivo e su eventuali computer collegati. Utilizzare una sola app antivirus alla volta. L'utilizzo di più app potrebbe influire sulle prestazioni e sul funzionamento del dispositivo e/o del computer.
- Se si accede a segnalibri preinstallati e a collegamenti a siti Internet di terzi, adottare le precauzioni appropriate. HMD Global non approva né si assume la responsabilità di tali siti.

## VEICOLI

Segnali a radiofrequenza possono incidere negativamente su sistemi elettronici non correttamente installati o schermati in modo inadeguato presenti all'interno di veicoli. Per maggiori informazioni, rivolgersi al produttore del proprio veicolo o delle sue dotazioni. Soltanto personale autorizzato dovrebbe installare il dispositivo in un veicolo. Un'installazione difettosa può rivelarsi pericolosa e far decadere la garanzia. Eseguire controlli periodici per verificare che tutto l'impianto del dispositivo wireless all'interno del veicolo sia montato e funzioni regolarmente. Non tenere né trasportare liquidi infiammabili o materiali esplosivi nello stesso contenitore del dispositivo, dei suoi componenti o dei suoi accessori. Non collocare oggetti nell'area di espansione dell'airbag.

## AREE A RISCHIO DI ESPLOSIONE

Spegnere il dispositivo in aree potenzialmente esplosive, ad esempio in prossimità dei distributori di carburante. Eventuali scintille potrebbero provocare un'esplosione o un incendio causando ferite o la morte. Attenersi strettamente a qualunque disposizione specifica nei depositi di carburante, negli stabilimenti chimici o in luoghi in cui sono in corso operazioni che prevedano l'uso di materiali esplosivi. Le aree a rischio di esplosione potrebbero non essere chiaramente indicate. In genere sono aree in cui viene chiesto di spegnere il motore del proprio veicolo, sottocoperta sulle imbarcazioni, strutture per trasporto o immagazzinaggio di sostanze chimiche e aree con aria satura di sostanze chimiche o particelle, come grani, polvere e polveri metalliche. Rivolgersi ai produttori di veicoli che usano gas liquidi di petrolio, ovvero il GPL (come il propano o il butano) per sapere se il dispositivo può essere utilizzato in sicurezza in prossimità di tali veicoli.

## INFORMAZIONI SULLA CERTIFICAZIONE

**Questo dispositivo cellulare è conforme ai requisiti delle direttive vigenti per l'esposizione alle onde radio.**

Il dispositivo cellulare è un ricetrasmittitore radio. È stato ideato per non superare i limiti per l'esposizione alle onde radio (campi elettromagnetici a frequenza radio) raccomandati dall'organizzazione scientifica indipendente ICNIRP. Tali direttive incorporano notevoli margini di sicurezza che intendono garantire la protezione di tutte le persone, indipendentemente dall'età e dallo stato di salute. Le direttive sull'esposizione si basano sul Tasso Specifico di Assorbimento (SAR, Specific Absorption Rate), che è un'espressione della quantità di radiofrequenza (RF) assorbita dalla testa o dal corpo quando il dispositivo sta trasmettendo. Il limite SAR indicato nelle direttive ICNIRP per i dispositivi mobili è in media 2,0 W/kg per ogni 10 grammi di massa.

I test per i livelli di SAR vengono eseguiti utilizzando le normali posizioni d'uso con il dispositivo che trasmette al massimo livello di potenza certificato in tutte le sue bande di frequenza.

Questo dispositivo è conforme alle direttive sull'esposizione alle radiofrequenze (RF) quando viene utilizzato a contatto con la testa o quando si trova ad almeno 1,5 centimetri di distanza dal corpo. Quando per operazioni a stretto contatto con il corpo viene utilizzata una custodia, un gancio da cintura o una qualsiasi altra forma di supporto del dispositivo, è necessario che tale oggetto non contenga parti metalliche e che il prodotto sia posizionato almeno alla distanza dal corpo qui sopra definita.

La trasmissione di dati o messaggi richiede una connessione ottimale alla rete. La trasmissione può essere ritardata finché non sarà disponibile una connessione di questo tipo. Seguire le istruzioni sulla distanza di separazione fino al completamento della trasmissione.

Durante il normale utilizzo i valori SAR sono in genere molto al di sotto dei valori indicati sopra. Ciò è dovuto al fatto che, ai fini dell'efficienza del sistema e per ridurre al minimo l'interferenza sulla rete, quando per la chiamata non è necessaria tutta la potenza operativa del dispositivo, questa viene automaticamente diminuita. Più è bassa la potenza del dispositivo, minore è il valore SAR.

I modelli dei dispositivi possono avere versioni differenti e più di un valore. Nel tempo i componenti e il design potranno subire modifiche e alcune di queste potrebbero influire sui valori SAR.

Per ulteriori informazioni, visitare il sito [www.sar-tick.com](http://www.sar-tick.com). I dispositivi cellulari potrebbero trasmettere anche se non si sta telefonando.

L'OMS (Organizzazione Mondiale della Sanità o WHO, World Health Organization) afferma che le attuali informazioni scientifiche non indicano la necessità di precauzioni particolari per l'uso dei dispositivi cellulari. Tuttavia, se i singoli utenti sono preoccupati, possono scegliere di ridurre l'esposizione, limitando la durata delle chiamate o utilizzando auricolari o dispositivi vivavoce per tenere il dispositivo lontano dal corpo e dalla testa. Per ulteriori informazioni, spiegazioni e discussioni sull'esposizione alle radiofrequenze, è possibile visitare il sito dell'Organizzazione Mondiale della Sanità all'indirizzo [www.who.int/health-topics/electromagnetic-fields#tab=tab\\_1](http://www.who.int/health-topics/electromagnetic-fields#tab=tab_1).

Per conoscere il valore SAR massimo per il dispositivo, visitare il sito [www.nokia.com/phones/sar](http://www.nokia.com/phones/sar).

## INFORMAZIONI SU DIGITAL RIGHTS MANAGEMENT

Durante l'uso del presente dispositivo assicurarsi di rispettare tutte le leggi e gli usi locali, nonché la privacy e i diritti di terzi, inclusi i diritti di copyright. I diritti di copyright potrebbero impedire la copia, la modifica o il trasferimento di foto, musica e altri elementi.

## COPYRIGHT E ALTRE COMUNICAZIONI

### Copyright e altre comunicazioni

La disponibilità di prodotti, funzionalità, applicazioni e servizi può variare da regione a regione. Per ulteriori informazioni, rivolgersi al rivenditore o al fornitore di servizi. In questo dispositivo sono inclusi articoli, tecnologia o prodotti software soggetti alle leggi e ai regolamenti degli Stati Uniti e di altri paesi in materia di esportazione. È vietata qualsiasi deroga a tali leggi.

Il contenuto del presente documento viene fornito "com'è". Fatta eccezione per quanto previsto dalla legge in vigore, non è prestata alcuna garanzia, implicita o esplicita, incluse, a titolo esemplificativo, garanzie implicite di commerciabilità e idoneità per un fine particolare, in relazione all'accuratezza, all'affidabilità o al contenuto del presente documento. HMD Global si riserva il diritto di modificare il presente documento o di ritirarlo in qualsiasi momento senza preavviso.

Nella misura massima autorizzata dalla legge in vigore, in nessuna circostanza HMD Global o alcuno dei suoi licenzianti sarà ritenuto responsabile di perdite di dati o di guadagni oppure di danni speciali, incidentali, consequenziali o indiretti in qualunque modo causati.

Né il contenuto del presente documento né parte di esso potranno essere riprodotti, trasferiti o distribuiti in alcuna forma senza il permesso scritto di HMD Global. HMD Global adotta una politica di continuo sviluppo. HMD Global si riserva il diritto di effettuare, senza preavviso, modifiche e miglioramenti a qualsiasi prodotto descritto nel presente documento.

HMD Global non rilascia alcuna dichiarazione o garanzia né è responsabile della funzionalità, del contenuto o del supporto all'utente finale delle applicazioni di terzi fornite insieme al dispositivo. Utilizzando un'applicazione, l'utente riconosce che l'applicazione viene fornita com'è.

Il download di mappe, giochi, musica e video e il caricamento di foto e video potrebbero implicare la trasmissione di grandi quantità di dati. Il fornitore di servizi dell'utente potrebbe addebitare costi per la trasmissione dei dati. La disponibilità di determinati prodotti, servizi e funzionalità può variare da regione a regione. Per ulteriori dettagli e informazioni sulle lingue disponibili, l'utente potrà contattare il rivenditore locale.

Alcune funzioni, funzionalità e specifiche dei prodotti possono dipendere dalla rete ed essere soggette a condizioni e costi aggiuntivi.

Tutte le specifiche, le funzionalità e le altre informazioni sui prodotti fornite sono soggette a modifiche senza preavviso.

L'Informativa sulla privacy di HMD Global, disponibile all'indirizzo <http://www.nokia.com/phones/privacy>, si applica all'utilizzo del dispositivo da parte dell'utente.

HMD Global Oy è il licenziatario esclusivo del marchio Nokia per telefoni e tablet. Nokia è un marchio registrato di Nokia Corporation.

Il marchio e i logo Bluetooth sono di proprietà di Bluetooth SIG, Inc. e l'utilizzo di tali marchi è concesso in licenza a HMD Global.

Google e gli altri marchi sono marchi di Google LLC.