



EVO 150 | 270 CPC

Linea Living



Sistemi solari a circolazione naturale
Produzione acqua calda sanitaria



Kloben
Solar Evolution



HEAT-PIPE

CALORE CEDUTO
ALL'ACQUA
NELL'ACCUMULO

CALORE GENERATO
ALL'INTERNO DEL TUBO

EVO 150 | 270 CPC

Sistemi a circolazione naturale



PRODUZIONE
DI ACQUA CALDA
SANITARIA



5
anni garanzia
sistema



10
anni anti
grandine
tubi



10%
iva

Sistemi solari a circolazione naturale completi, compatti ed integrati, costituiti da una superficie captante in tubi di vetro borosilicato sottovuoto e da un bollitore per l'accumulo dell'acqua calda sanitaria.

La superficie captante è costituita da tubi di vetro borosilicato a doppia intercapedine, saldati all'estremità, al cui interno è provocato il vuoto. L'intercapedine interna è resa selettiva per l'assorbimento della radiazione solare per mezzo di una metallizzazione multistrato, creata utilizzando prodotti completamente riciclabili.

L'assorbitore interno ai tubi è composto da due lamiere di alluminio sagomate che convogliano l'energia captata dal tubo di vetro ad un sistema di trasferimento a tubo di calore, chiamato Heat-Pipe. Le prestazioni termiche sono aumentate inserendo la lamina CPC in alluminio brillantato.

Lo scambio termico interno al bollitore avviene in un unico passaggio massimizzando l'efficienza energetica.

Detraibilità fiscale del 55% in 5 anni.



KIT DI FISSAGGIO DA SCEGLIERE A PARTE PER TETTO INCLINATO O PER SUPERFICIE PIANA

VANTAGGI

- Unico sistema di circolazione naturale al mondo con lamina CPC
- Funzionamento insuperabile con i tubi sottovuoto
- Maggiori prestazioni giornaliere con la lamina CPC in alluminio
- Sistema compatto ed efficiente, adatto per tutti i tetti
- Accumulo in acciaio vetrificato anticorrosione garantito 5 anni
- Isolamento termico insuperabile di 6 centimetri
- Facilità d'installazione con connessioni su unico lato
- Durata garantita dai giunti dielettrici di serie
- Maggiore controllo della pressione e della temperatura
- Trasporto semplice in pallet e montaggio semplificato

DIMENSIONAMENTO INDICATIVO



I sistemi EVO sono indicati per soddisfare l'esigenza di acqua calda sanitaria per persona come segue:

Zona / acqua per persone	EVO 150	EVO 270
NORD	2-3	3-5
CENTRO	3-4	4-5
SUD	3-5	4-6

COMPONENTI DEI SISTEMI

EVO 150 CPC

	Pezzi
TUBI SOTTOVUOTO Ø 58 mm	10
ACCUMULO IN ACCIAIO S235JR VETRIFICATO DA 150 LITRI	1
VALVOLA DI SICUREZZA T/P SOLARE	1
GIUNTI DIELETRICI	2
VALVOLA DI SFIATO ARIA	1

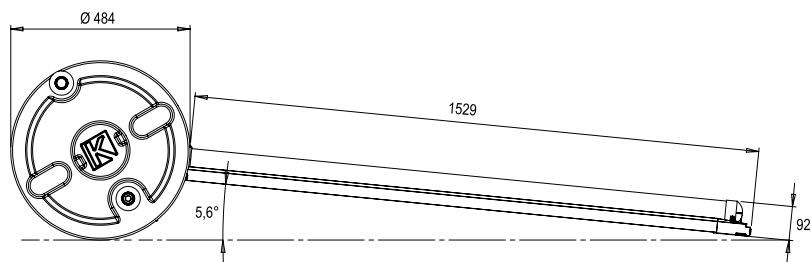
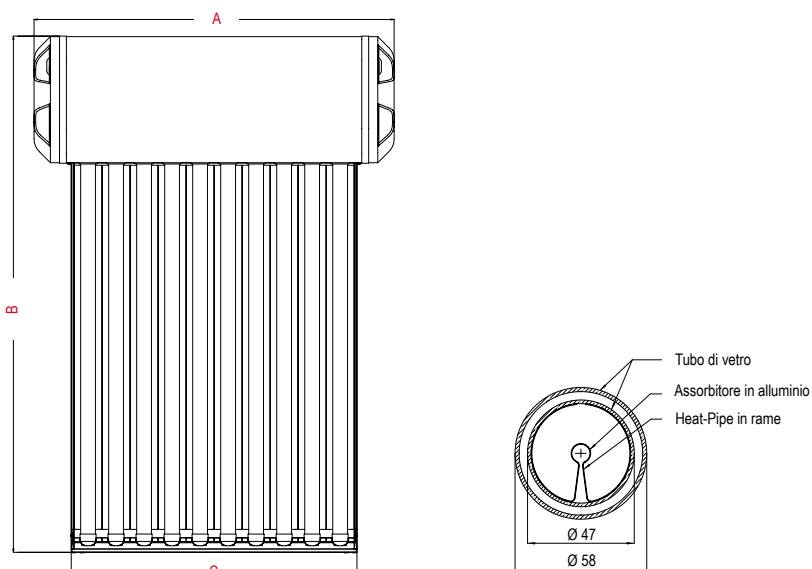
EVO 270 CPC

	Pezzi
TUBI SOTTOVUOTO Ø 58 mm	18
ACCUMULO IN ACCIAIO S235JR VETRIFICATO DA 270 LITRI	1
VALVOLA DI SICUREZZA T/P SOLARE	1
GIUNTI DIELETRICI	2
VALVOLA DI SFIATO ARIA	1



SISTEMI SOLARI CERTIFICATI CONFORMEMENTE ALLA NORMATIVA EN 12976-1,2:2006. LABORATORIO CERTIFICATORE: ENEA, CENTRO RICERCHE TRISAIA, MATERA.

INGOMBRI



Dimensioni	EVO 150 CPC	EVO 270 CPC
A	1434	2314
B	2012	2012
C	1122	2002

SPECIFICHE TECNICHE EVO 150 CPC

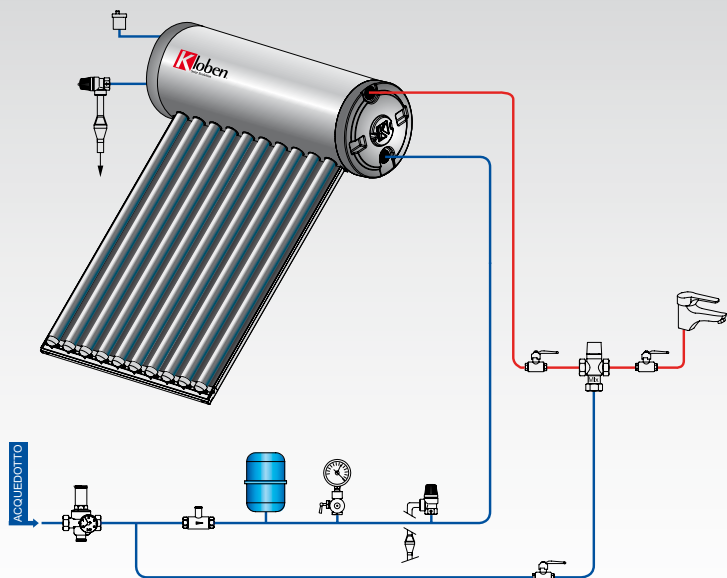
Accumulo in acciaio S235JR	vetrificato DIN 4753/3
Capienza	150 l
Diametro tubi	58 mm
Passo tubi	110 mm
Lunghezza tubi	1500 mm
Area lorda	1,71 m ²
Area di apertura	1,57 m ²
Area assorbente	0,68 m ²
Valvola T/P	90°C/4 bar
Pressione standard d'esercizio	3 bar
Pressione massima sistema	6 bar
Pressione massima bollitore	10 bar
Attacchi bollitore	¾" F
Angolo minimo di funzionamento	10°
Coefficiente di perdita termica	1,5 W/K
Peso a vuoto	88 Kg

SPECIFICHE TECNICHE EVO 270 CPC

Accumulo in acciaio S235JR	vetrificato DIN 4753/3
Capienza	270 l
Diametro tubi	58 mm
Passo tubi	110 mm
Lunghezza tubi	1500 mm
Area lorda	3,06 m ²
Area di apertura	2,83 m ²
Area assorbente	1,23 m ²
Valvola T/P	90°C/4 bar
Pressione standard d'esercizio	3 bar
Pressione massima sistema	6 bar
Pressione massima bollitore	10 bar
Attacchi bollitore	¾" F
Angolo minimo di funzionamento	10°
Coefficiente di perdita termica	2,2 W/K
Peso a vuoto	134 Kg

* La produzione di acqua calda sanitaria è legata alla latitudine d'installazione. Nello specchio sotto è possibile selezionare il sistema che meglio soddisfa le vostre esigenze in base al numero di persone ed alla zona d'installazione. Le indicazioni considerano un consumo medio giornaliero di 50 litri di a.c.s. a 45°C per ogni utente finale con collettori solari esposti a sud.

SCHEMA IDRAULICO SENZA CALDAIA

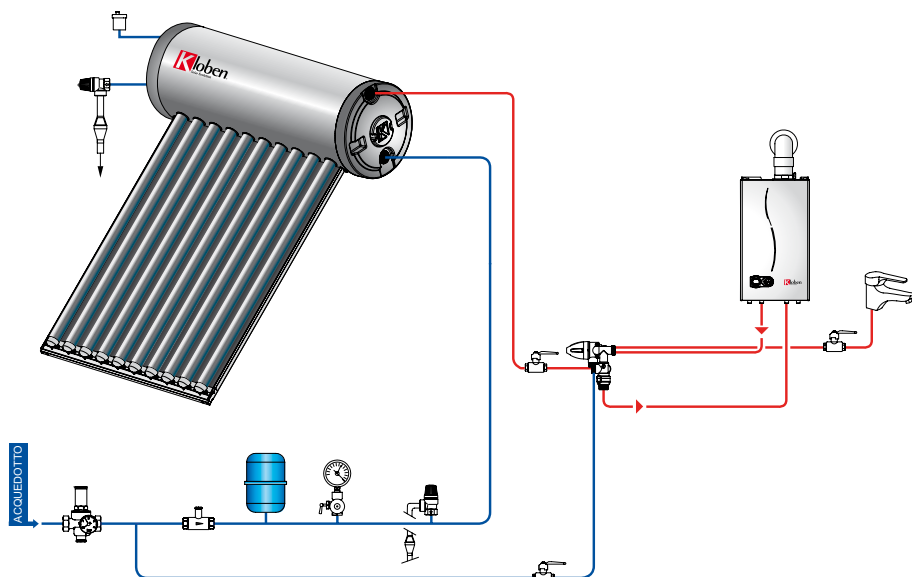


Dati, misure, articoli, caratteristiche dei prodotti, immagini e descrizioni contenuti nei listini e in ogni altro materiale cartaceo o elettronico pubblicato da Kloben (Turco Group S.r.l.), sono da considerarsi puramente indicativi e possono variare in qualsiasi momento senza nessun preavviso. La presente scheda ha validità esclusivamente per il mercato italiano.

UNITI ADV Rev.2 - 11/2009

Linea Diretta
045 923 7300

SCHEMA IDRAULICO CON CALDAIA



Kloben
 Solar Evolution

Sistemi Solari con
 Collettori Sottovuoto
 e Sistemi Radianti
 ad Alte Prestazioni

Turco Group S.r.l.
 Via dell'Artigianato 58
 37051 Bovolone Verona
 T +39 045 923 7300
 F +39 045 797 1866
 info@kloben.it

www.kloben.it

