



FAMILY

Linea Living



Sistemi solari a circolazione forzata da 150 a 500 litri
Produzione acqua calda sanitaria



Kloben
Solar Evolution[®]



**PRODUZIONE ENERGETICA
BEST PERFORMANCE**



**ACCUMULO COMPLETO DI
CENTRALINA SOLARE KC2
E STAZIONE SOLARE
LOW FLOW MONOTUBO**

FAMILY

Sistemi a circolazione forzata da 150 a 500 litri



PRODUZIONE
DI ACQUA CALDA
SANITARIA

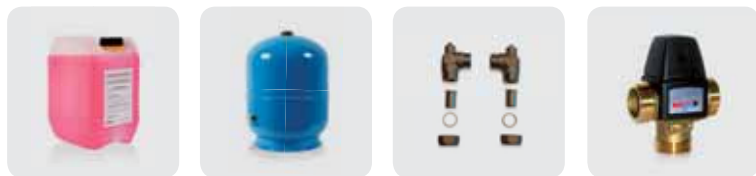


Sistemi solari a circolazione forzata costituiti da collettori solari SKY CPC 58 a tubi sottovuoto e accumulo termico mono - 150 litri - o doppio serpentino - 200, 300 e 500 litri - concepiti per la produzione di acqua calda sanitaria sfruttando l'energia solare.

I sistemi FAMILY sono dimensionati per la realizzazione di impianti solari ad uso residenziale singolo o centralizzato per piccole-medie utenze e forniti da Klobber completi di collettori solari, valvole per l'installazione dei collettori solari, accumuli termici mono o doppio serpentino, pompa di spinta con sistemi di gestione a corredo, centralina elettronica. Gli accumuli termici, che contengono l'acqua calda sanitaria, sono pensati per garantire l'igienicità dell'acqua e preservare gli stessi grazie alla superficie interna con vetrificazione a due mani ad alta temperatura per una resistenza pluriennale. La pompa di circolazione è attivata dalla centralina solare KC2 che gestisce le temperature del collettore solare e dell'accumulo.

I sistemi sono forniti con i performanti collettori solari SKY CPC 58 a tubi sottovuoto in grado di garantire il funzionamento anche in stagione fredda.

Detraibilità fiscale del 55% in 5 anni.



KIT DI FISSAGGIO DA SCEGLIERE A PARTE PER SUPERFICIE PIANA, TETTO INCLINATO O DA INCASSO

VANTAGGI

- Funzionamento tutto l'anno grazie alla tecnologia dei tubi sottovuoto
- Sistema specifico per la produzione di acqua calda sanitaria
- Ridotto ingombro sul tetto grazie ai collettori SKY CPC 58
- Accumuli con alta resistenza alla corrosione
- Massima igienicità dell'acqua sanitaria
- Centralina già preassemblata
- Accumuli con attacchi idraulici multipli
- Smontaggio semplificato dei tubi dei collettori

DIMENSIONAMENTO INDICATIVO



I sistemi FAMILY sono indicati per soddisfare l'esigenza di acqua calda sanitaria come segue:

Zona	dati in utenze giornaliere		
NORD	150 1-2	200-12 1-2	200-18 2-4
	300 2-4	500 2-5	
CENTRO	150 2-3	200-12 2-3	200-18 3-4
	300 2-5	500 2-5	
SUD	150 2-4	200-12 2-4	200-18 4-5
	300 3-5	500 4-6	

FAMILY	150	200-12	200-18	300	500
AREA LORDA DEL SISTEMA	2,16 m ²	2,16 m ²	3,22 m ²	3,75 m ²	5,38 m ²

COMPONENTI DEI SISTEMI

FAMILY	150	200-12	200-18	300	500
COLLETTORE SOLARE SKY 12 DA 2,16 m ²	1	1	-	-	1
COLLETTORE SOLARE SKY 18 DA 3,22 m ²	-	-	1	-	1
COLLETTORE SOLARE SKY 21 DA 3,75 m ²	-	-	-	1	-
ACCUMULO MONO SERPENTINO*	150 litri	-	-	-	-
ACCUMULO DOPPIO SERPENTINO*	-	200 litri	200 litri	300 litri	500 litri
VASO ESPANSIONE 10 BAR	1x18 l	1x18 l	1x18 l	1x24 l	1x35 l
ANTIGELO SPECIALE	1x10 Kg	1x10 Kg	1x10 Kg	1x10 Kg	1x20 Kg
KIT RACCORDO SOLARE CON SFIATO MANUALE	1	1	1	1	1
VALVOLA TERMOSTATICA	1x mis/dev	1x 35/60°C	1x 35/60°C	1x 35/60°C	1x 30/70°C
VERSIONE PLUS CALDAIA A CONDENSAZIONE A METANO CON SONDA	1x25 kW	1x25 kW	1x25 kW	1x25 kW	1x25 kW

* completo di stazione solare e centralina



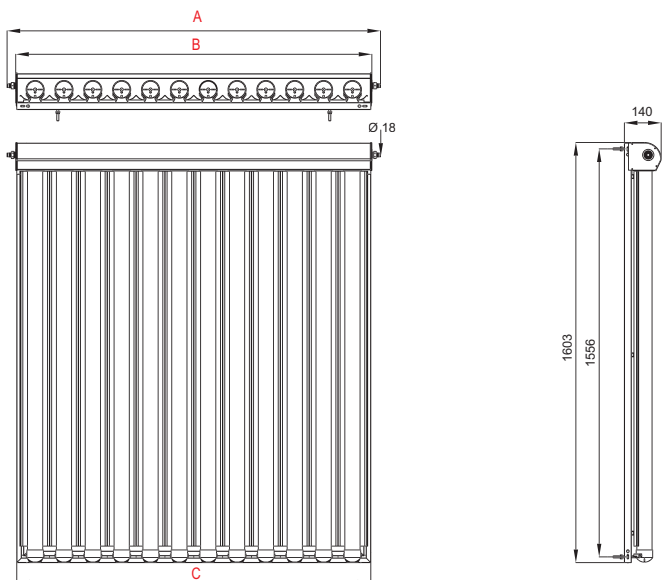
COLLETTORE SOLARE CERTIFICATO CONFORMEMENTE ALLE NORMATIVE EN 12975-1:2006 E EN 12975-2:2006 SECONDO SCHEMA NORMATIVO EUROPEO SOLAR KEYMARK. ENTE CERTIFICATORE DIN CERTCO. LABORATORIO CERTIFICATORE: ITW, INSTITUT FÜR THERMODYNAMIK UND WÄRMETECHNIK - UNIVERSITÄT STUTTART.



ENERGIA PRODOTTA DAL COLLETTORE IN WÜRZBURG CON SISTEMA DA 3 m²

733 kWh/(m² anno)

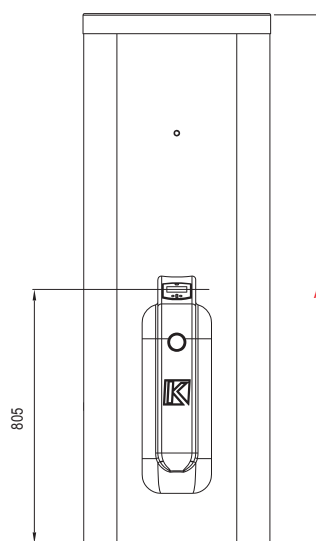
INGOMBRI E SPECIFICHE COLLETTORI SOLARI



Diametro esterno tubi sottovuoto 58 mm
 Attacchi collettore 18 mm
 Rendimento $\eta_0 = 71,80\%$
 Coefficienti di perdita termica $a_1 = 0,974 \text{ W/m}^2\text{K} - a_2 = 0,005 \text{ W/m}^2\text{K}^2$
 Pressione massima d'esercizio 6,0 bar
 Portata ottimale 1 l/min m²

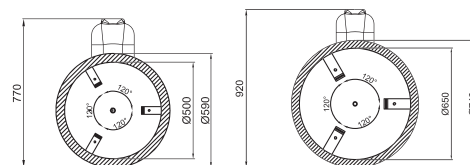
Dimensioni	SKY 12	SKY 18	SKY 21
A (mm)	1424	2084	2414
B (mm)	1358	2018	2340
C (mm)	1350	2010	2332
Numero di tubi	12	18	21
Peso a vuoto	43 Kg	65 Kg	76 Kg
Contenuto di liquido	1,74 litri	2,60 litri	2,68 litri
Superficie lorda	2,16 m ²	3,22 m ²	3,75 m ²
Superficie di apertura	1,89 m ²	2,84 m ²	3,31 m ²
Superficie di assorbimento	0,81 m ²	1,22 m ²	1,42 m ²

INGOMBRI E SPECIFICHE BOLLITORI



Bollitore acciaio S 235 JR
 Isolamento poliuretano
 Conducibilità termica isolamento 0,023 W/mK
 Densità isolamento 40 Kg/m³
 Pressione massima esercizio 6 bar
 Temperatura massima esercizio 95°C

Dimensioni	150 litri	200 litri	300 litri	500 litri
A (mm)	1000	1290	1680	1684



mod. 500 litri

* La produttività dell'impianto dipende dalla latitudine d'installazione. Il dimensionamento è ipotizzato considerando l'installazione del sistema in un edificio ben isolato con esposizione dei collettori solari 0° sud, inclinazione di falda 45° e tubazioni di mandata perfettamente raccordate e isolate. Il dimensionamento indicato è inoltre calcolato presupponendo un'integrazione energetica del 30,40% annuo su di un impianto radiante per ogni metro quadro di superficie solare installata.

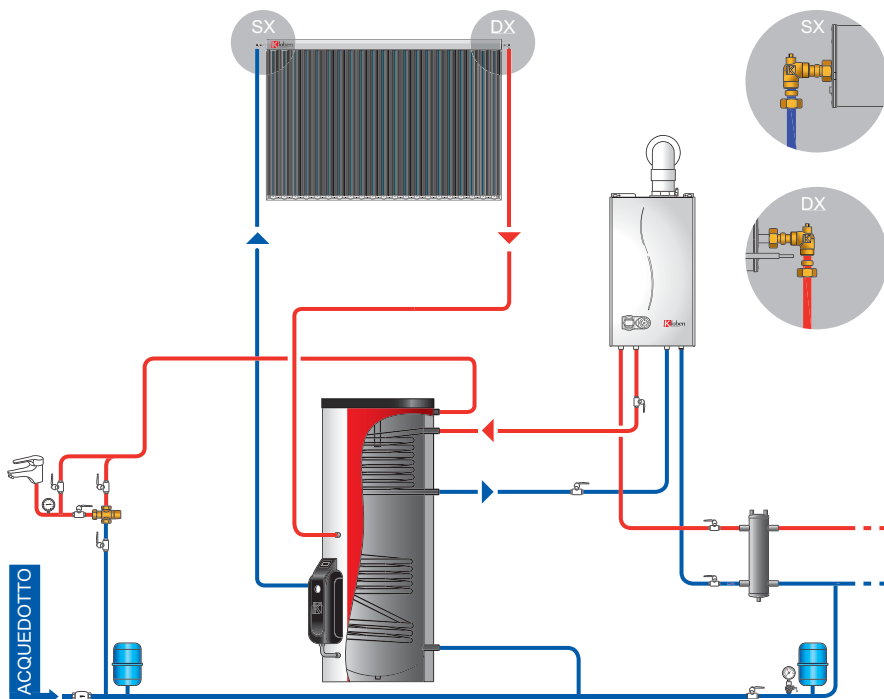
Dati, misure, articoli, caratteristiche dei prodotti, immagini e descrizioni contenuti nei listini e in ogni altro materiale cartaceo o elettronico pubblicato da Kloben (Turco Group S.r.l.), sono da considerarsi puramente indicativi e possono variare in qualsiasi momento senza nessun preavviso. La presente scheda ha validità esclusivamente per il mercato italiano.

UNIT | ADV Rev.1 - 11/2009

unitadv.it - 0529_09

Linea Diretta
045 923 7300

SCHEMA IDRAULICO CON CALDAIA



Kloben
Solar Evolution

Sistemi Solari con
Collettori Sottovuoto
e Sistemi Radianti
ad Alte Prestazioni

Turco Group S.r.l.
Via dell'Artigianato 58
37051 Bovolone Verona
T +39 045 923 7300
F +39 045 797 1866
info@kloben.it

www.kloben.it

