



STUFA INFRAROSSI MURALE

STUFA INFRAROSSI

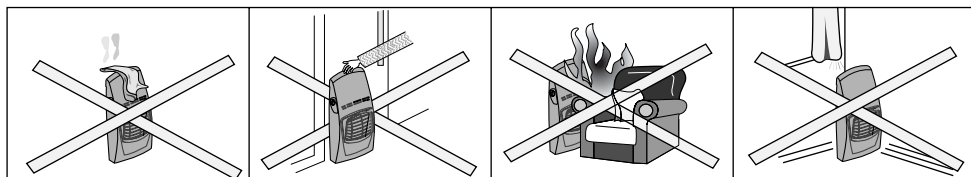
Dati Tecnici

Tipo	Categoria	Potenza Massima		Potenza Media		Potenza Minima		Pressione del gas metano
		KW	m ³ /h	KW	m ³ /h	KW	m ³ /h	
Vedi targa caratteristiche		4.0	0.370	2,7	0.250	1,45	0.134	20 mbar

Questo apparecchio è predisposto per il funzionamento a gas metano alla pressione nominale di 20 mbar. Per una regolare combustione del gas è necessaria una quantità d'aria pari a 8,4m³/h.

AVVERTENZE

- La stufa deve sempre essere usata seguendo le istruzioni. Leggere attentamente le istruzioni e conservarle in luogo sicuro.
- Questo apparecchio richiede un tubo per gas conforme alla norma UNI CIG 9891.
- Usare l'apparecchio solo in ambienti sufficientemente ventilati.
- Questo apparecchio non deve essere usato in seminterrati, nei bagni, nelle stanze da letto ed in stanze con volume inferiore ai 15 m³ (30 m³ se soggiorni).
- Questo apparecchio immette i prodotti della combustione nell'ambiente in cui viene utilizzato.
- NON APPOGGIARE abiti o altri materiali sulla stufa, in quanto, oltre al pericolo di incendio, la loro presenza può pregiudicare il funzionamento dell'apparecchio.



- NON SPOSTARE la stufa quando è accesa.
- NON POSIZIONARE la stufa lungo un muro o vicino a tende o poltrone etc.
- RIVOLGERE SEMPRE la stufa verso il centro della stanza. Devono essere prese particolari precauzioni se la stufa si trova in locali dove può essere facilmente spostata se urtata da bambini o cani ecc.
- Devono essere rispettate le seguenti distanze minime dalle pareti vicine: 20 cm dai lati, 150 cm dalla parte frontale. Per l'installazione attenersi a quanto riportato nelle norme UNICIG 7129 e norme UNI CIG 7131 paragrafi 3.1 - 3.2 - 5.4 - 6.1 - 6.2 - 6.3.
- La stufa da lei acquistata è dotata di dispositivi di sicurezza che intervengono nel caso in cui si manifestano malfunzionamenti durante l'uso del prodotto. In caso di spegnimento accidentale della fiamma pilota (posta di fronte al bruciatore) oppure nel caso in cui il locale non sia sufficientemente ventilato, il dispositivo di sicurezza blocca l'afflusso di gas spegnendo la stufa.
- Non utilizzare la stufa in alta montagna.

Perdite di gas sono riconoscibili dall'odore

Se si sospetta l'esistenza di una perdita di gas, chiudere il rubinetto sulla linea del gas. Aprire la finestra ed arieggiare la stanza. NON scollegare il tubo del gas. Spegnerne tutte le luci e le fiamme. Aprire il gas lentamente e passare tutti i collegamenti con acqua saponata o detergente liquido. Una perdita di gas formerà delle bolle. Se si individua una perdita, chiudere il gas e contattare il personale specializzato. NON USARE la stufa se prima non è stata ispezionata accuratamente da personale qualificato.

NON USARE MAI fiammiferi o fiamme per individuare la perdita.

INSTALLAZIONE A MURO

Scegliere la posizione dove collocare l'apparecchio. Assicurarsi che nell'ubicazione scelta non siano presenti cavi elettrici o altri tubi.

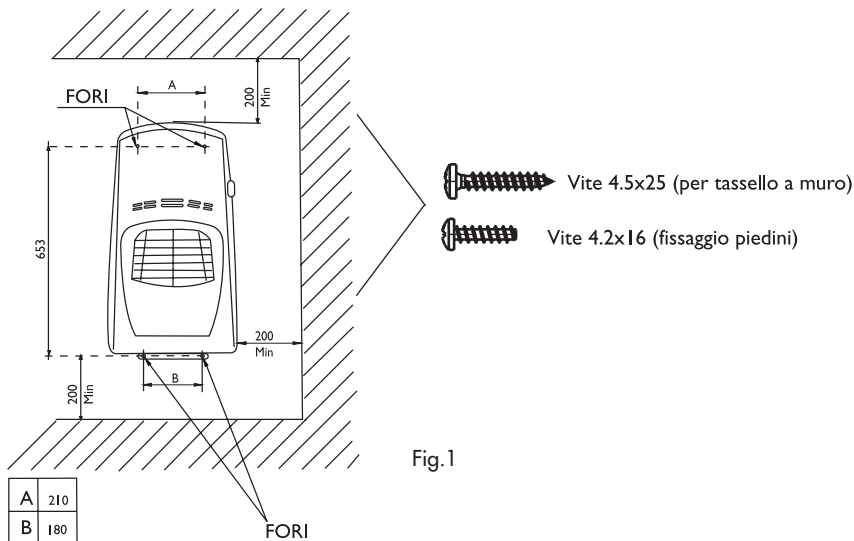
Effettuare le seguenti operazioni per l'installazione:

Prima di perforare la parete, segnare i punti rispettando le misure riportate in figura 1.

Effettuare 4 fori secondo le dimensioni riportate in fig. 1.

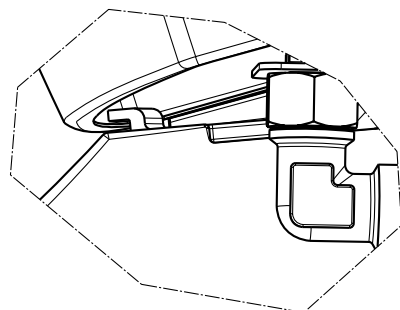
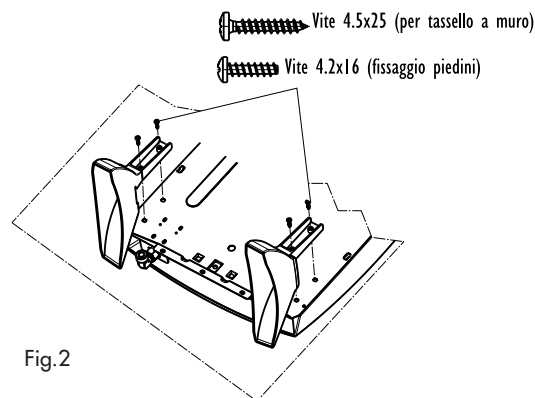
Introdurre i tasselli e le viti in dotazione nei fori superiori.

Appendere l'apparecchio agganciando le due aperture che si trovano nella parte posteriore del pannello, alle viti. Bloccare la parte inferiore dell'apparecchio con i rispettivi tasselli e viti.



INSTALLAZIONE A PAVIMENTO

Appoggiare delicatamente l'apparecchio su di una superficie piana, con lo schienale rivolto verso l'alto. Rivolgere il raccordo girevole di entrata del gas verso lo schienale come indicato in fig.1. Inserire quindi i due piedini assicurandosi che le due alette poste su ogni piedino si incastrino del tutto nei fori rettangolari presenti sullo schienale. Bloccare quindi ogni piedino con le due viti in dotazione (vedi fig.2). Assicurarsi che il dente anteriore dei piedini si incastrino sul bordo della facciata (vedi fig.3).



ISTRUZIONI DI SICUREZZA GENERALE

ALLACCIAMENTO ALLA RETE DEL GAS

L'allacciamento deve essere eseguito da personale specializzato, utilizzando un tubo per gas conforme alla norma UNI CIG 9891. Effettuare il collegamento dei raccordi utilizzando le guarnizioni fornite con il tubo.

Dopo l'allacciamento **CONTROLLARE** che i raccordi del tubo siano avvitati e bloccati saldamente. Verificare la tenuta dei collegamenti con acqua saponata o detergente liquido. (vedi cap. "Perdite di gas sono riconoscibili dall'odore").

Evitare urti contro spigoli e piegature che possano schiacciare o deformare il tubo.

Ventilazione dei locali

USARE ESCLUSIVAMENTE IN STANZE BEN VENTILATE

Nelle stanze in cui viene usata la stufa bisogna prevedere un'adeguata ventilazione. Ciò assicura la rimozione dei prodotti della combustione e garantisce il ricambio dell'aria.

Lo schema che segue indica le dimensioni minime della stanza in cui è consigliato l'uso dell'apparecchio e le dimensioni delle aperture per il ricambio d'aria, divise equamente fra livello alto e basso, da praticare su una parete.

Posizione manopola	Dimensioni della stanza	Apertura per ricambio d'aria
Posizione 2 (potenza media)	28,5 m ³	105 cm ²
Posizione 3 (potenza massima)	42 m ³	
Posizione 1 (potenza minima)	15 m ³	

Griglia di protezione

La griglia ha lo scopo di prevenire pericoli di incendio; nessuna delle sue parti deve venir spostata permanentemente. **Non garantisce protezione totale per bambini o infermi.**


Dispositivo di sicurezza

L'apparecchio è dotato di un dispositivo di sicurezza che interrompe il funzionamento in caso che la stufa cada o si ribalti.

Una volta che questa è stata riposizionata nella posizione corretta sarà possibile accenderla nuovamente.

ISTRUZIONI PER IL FUNZIONAMENTO

Accensione della stufa

1. Aprire il rubinetto posizionato sulla linea del gas.
2. PARTENDO DALLA POSIZIONE "0" premere a fondo la manopola di regolazione per circa 10 secondi , quindi ruotarla sulla posizione Posizione solo pilota  (fiamma piccola).

Se la fiamma pilota non si accende riportare la manopola nella posizione iniziale e ripetere l'operazione. Continuare a premere a fondo la manopola per altri 20 secondi per consentire alla termocoppia di riscaldarsi, ruotare quindi la manopola per selezionare la potenza desiderata secondo le seguenti indicazioni:

Posizione **2** (potenza media)

Posizione **3** (potenza massima),

Posizione **1** (potenza minima),

Accensione di emergenza

Nel caso di mancato funzionamento dello starter piezo, effettuare l'accensione della fiamma pilota con un fiammifero e ripetere le operazioni sopra descritte.

Spegnimento della stufa

Per spegnere la stufa ruotare la manopola in posizione "0" e chiudere il rubinetto posizionato sulla linea del gas.

Importante

Rilasciata la manopola al termine del periodo di avviamento (vedi targa istruzioni e libretto istruzioni) questa deve risalire di 5 mm. e ritornare all'altezza originaria. Se ciò non accadesse, chiudere il gas e chiamare il centro di assistenza.

Non far funzionare assolutamente la stufa con la manopola artificialmente premuta in basso.

Manutenzione

Spolverare l'apparecchio con un panno soffice e umido solamente quando è spento e freddo. Non usare solventi o detergenti abrasivi. Controllare che la polvere non ostruisca le aperture per il passaggio dell'aria in entrata o in uscita. Per pulirle, utilizzare un aspirapolvere. Se l'apparecchio non viene utilizzato per un lungo periodo, coprirlo e riporlo in un luogo asciutto e privo di polvere. Per qualsiasi problema tecnico e di manutenzione rivolgetevi al vostro servizio assistenza tecnico autorizzato. Il servizio tecnico di manutenzione deve essere effettuato ogni 2 - 3 anni. Per qualsiasi dubbio, rivolgetevi al vostro servizio assistenza tecnico autorizzato più vicino.

