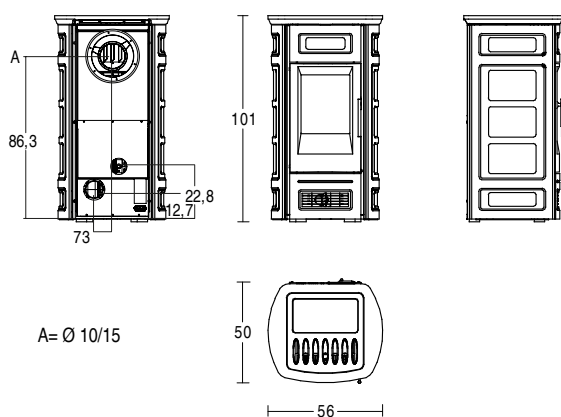


STUFE A GAS

G958 C - GPL



DATI TECNICI

| | | |
|------------------------------------|-------------------|-----------------|
| • Volume riscaldabile * | m ³ | 90 - 155 |
| • Potenza termica del focolare max | kW | 7,5 |
| • Potenza termica nominale max | kW | 5,3 |
| • Rendimento termico nominale max | % | 70,4 |
| • Consumo nominale max | m ³ /h | 0,19 |
| • Scarico fumi di serie Ø | cm | coassiale 10/15 |
| • Dimensioni L x P x H | cm | 56 x 50 x 101 |
| • Peso stufa | kg | 148 |

CARATTERISTICHE GENERALI

| | |
|-----------------------------------|--|
| • Rivestimento | Maiolica |
| • Monoblocco | acciaio, a tiraggio naturale a flusso bilanciato |
| • Focolare | Aluker® |
| • Bruciatore | GPL |
| • Porta | acciaio |
| • Scarico fumi di serie posizione | posteriore |
| • Telecomando con display LCD | si |
| • Regolazione di potenza | 6 livelli |
| • Bocchette | fisse |
| • Vetro ceramico | resistente a 750°C autopulente con microrete di protezione da contatto |
| • Multifuoco System® | singolo |
| • Installazione *** | parete - angolo |

* Calcolato in base alla potenza termica nominale e riferito ad ambienti con un fabbisogno da 0,060 a 0,035 kW per m³.

*** Per dettagli sul tipo di installazione consultare il manuale di istruzioni.