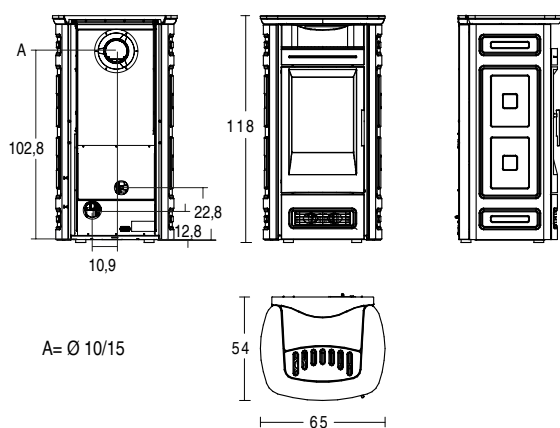
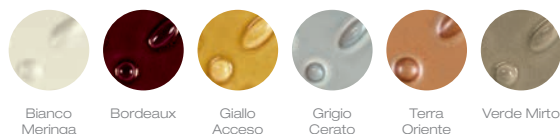


STUFE A GAS

G963 C - GPL



DATI TECNICI

• Volume riscaldabile *	m ³	130 - 225
• Potenza termica del focolare max	kW	11,3
• Potenza termica nominale max	kW	7,8
• Rendimento termico nominale max	%	69,3
• Consumo nominale max	m ³ /h	0,29
• Scarico fumi di serie Ø	cm	coassiale 10/15
• Dimensioni L x P x H	cm	65 x 54 x 118
• Peso stufa	kg	197

CARATTERISTICHE GENERALI

• Rivestimento	Maiolica
• Monoblocco	acciaio, a tiraggio naturale a flusso bilanciato
• Focolare	Aluker®
• Bruciatore	GPL
• Porta	acciaio
• Scarico fumi di serie posizione	posteriore
• Telecomando con display LCD	si
• Regolazione di potenza	6 livelli
• Bocchette	fisse
• Vetro ceramico	resistente a 750°C autopulente con microrete di protezione da contatto
• Multifuoco System®	doppio
• Installazione ***	parete - angolo

* Calcolato in base alla potenza termica nominale e riferito ad ambienti con un fabbisogno da 0,060 a 0,035 kW per m³.

*** Per dettagli sul tipo di installazione consultare il manuale di istruzioni.