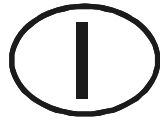
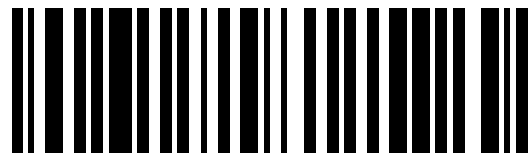


MCZ



**MANUALE DI USO ED
INSTALLAZIONE**

BAHR NATURAL



8901140400

Revisioni della pubblicazione	3
Cura del manuale	3
Come leggere il manuale.....	3
1. AVVERTENZE E CONDIZIONI DI GARANZIA	4
1.1. AVVERTENZE GENERALI PER LA SICUREZZA.....	4
1.2. AVVERTENZE OPERATIVE.....	4
1.3. CONDIZIONI DI GARANZIA	5
1.3.1. Limiti.....	5
1.3.2. Esclusioni	5
1.4. AVVERTENZE PER IL CORRETTO SMALTIMENTO DEL PRODOTTO AI SENSI DELLA DIRETTIVA EUROPEA 2002/96/EC.	5
2. NOZIONI PER L'INSTALLAZIONE SECONDO UNI 10683	6
2.1. L'AMBIENTE DI ESERCIZIO.....	6
2.2. POSIZIONAMENTO	7
2.2.1. Distanze di sicurezza	7
2.3. COLLEGAMENTO AL TUBO INGRESSO ARIA COMBURENTE	8
2.4. PRESA D'ARIA ESTERNA.....	8
2.5. COLLEGAMENTO ALLA CANNA FUMARIA.....	10
2.6. COLLEGAMENTO DELLA STUFA ALLA CANNA FUMARIA.....	10
2.7. UMIDIFICATORE AMBIENTE (accessorio).....	11
2.8. CANNA FUMARIA	11
2.8.1. Esempi di canne fumarie.....	12
2.9. COMIGNOLO	13
3. DIMENSIONI E CARATTERISTICHE TECNICHE.....	14
3.1. STUFA BAHR	14
3.1.1. Caratteristiche tecniche.....	15
4. INSTALLAZIONE E MONTAGGIO	16
4.1. PREPARAZIONE E DISIMBALLO.....	16
4.2. MONTAGGIO E REGOLAZIONE PIEDINI	17
4.3. MONTAGGIO RIVESTIMENTO LATERALE	17
4.4. MONTAGGIO CERAMICHE.....	18
5. FUNZIONAMENTO	19
5.1. AVVERTENZE PRIMA DELL'ACCENSIONE.....	19
5.2. COMBUSTIBILE	19
5.3. UTILIZZO DELLA STUFA.....	20
5.3.1. CARICAMENTO COMBUSTIBILE	20
5.3.2. CONTROLLO DELLA COMBUSTIONE.....	20
5.3.3. PRIMA ACCENSIONE.....	22
5.4. SISTEMI DI DIFFUSIONE DELL'ARIA	23
5.4.1. Natural.....	23
6. MANUTENZIONE E PULIZIA	24
6.1. PULIZIE A CURA DELL'UTENTE	24
6.1.1. Pulizia del vetro.....	24
6.1.2. Pulizia deflettori superiori in calorite.....	24
6.1.3. Pulizia della cenere.....	24
6.1.4. Pulizia superfici inox e satinate	24
6.1.5. Pulizia parti verniciate.....	25
6.1.6. Pulizia canna fumaria.....	25
6.2. PULIZIE A CURA DI PERSONALE SPECIALIZZATO.....	25
6.3. PRONTO INTERVENTO	25

INTRODUZIONE

Gentile Cliente,

vogliamo ringraziarLa per la preferenza che ha voluto accordare ai prodotti MCZ. Siamo convinti che, con il suo utilizzo, apprezzerà la qualità del prodotto frutto di progettazione e test accurati. Il nostro obiettivo è coniugare la tecnologia con la semplicità di utilizzo e, soprattutto, con la sicurezza.

I prodotti costruiti con tecnologia Oyster, se opportunamente installati, grazie ad una struttura perfettamente stagna, non consumano l'ossigeno dell'ambiente prendendo tutta l'aria dall'ambiente esterno e possono quindi essere collocati all'interno di tutte le case ben isolate e all'interno delle case passive. Grazie a questa tecnologia non c'è alcun rischio di emissioni di fumo in ambiente e non sono più necessarie le griglie di areazione. Di conseguenza non ci saranno più flussi di aria fredda in ambiente che rendono meno confortevole l'ambiente e compromettono l'efficienza complessiva dell'impianto.

In caso di ventilazione forzata o locale che possono andare in depressione negativa rispetto all'esterno, può essere installata la stufa stagna.

Per un funzionamento ottimale della stufa e per poter godere appieno del calore e del senso di benessere che può diffondere nella sua abitazione, La consigliamo di leggere con attenzione il presente libretto prima di effettuare la prima accensione; nell'eventualità dovessero sorgere dubbi oppure problemi, La invitiamo a rivolgersi al rivenditore che le assicurerà la massima collaborazione.

Revisioni della pubblicazione

Allo scopo di migliorare il prodotto, per l'aggiornamento di questa pubblicazione il Costruttore si riserva il diritto di apportare modifiche senza preavviso.

E' vietata qualsiasi riproduzione anche parziale del presente manuale senza l'autorizzazione del Costruttore.

Cura del manuale

- Abbiat cura di questo manuale e conservatelo in un luogo di facile e rapido accesso.
- Nel caso in cui questo manuale fosse smarrito o distrutto o fosse comunque in cattive condizioni chiedetene una copia al vostro rivenditore oppure direttamente al Costruttore specificando i dati di identificazione del prodotto.

Come leggere il manuale

- Una voce fondamentale o che richiede un'attenzione particolare viene riportata con il "testo in grassetto".
- "Il testo in corsivo" si utilizza per invitare l'utente a visionare le figure esplicative a lato o a controllare altre sezioni del manuale che possono ampliare la spiegazione.
- **NOTA:** la "NOTA" fornisce al lettore informazioni aggiuntive sull'argomento.

I presenti simboli segnalano messaggi specifici presenti in questo libretto

	<p>ATTENZIONE: Questo simbolo di avvertenza dislocato nei vari punti del presente libretto, indica di leggere attentamente e comprendere il messaggio a cui è riferito poiché la non osservanza di quanto scritto, può provocare seri danni alla stufa e mettere a rischio l'incolumità di chi la utilizza.</p>
	<p>INFORMAZIONI: Con questo simbolo s'intende evidenziare quelle informazioni importanti per il buon funzionamento della stufa. Una mancata osservanza di quanto prescritto comprometterà l'utilizzo del prodotto e il funzionamento risulterà insoddisfacente</p>

1. AVVERTENZE E CONDIZIONI DI GARANZIA

1.1. AVVERTENZE GENERALI PER LA SICUREZZA

- L'installazione, il collegamento elettrico, la verifica del funzionamento e la manutenzione vanno eseguite esclusivamente da personale qualificato o autorizzato.
- Installare la stufa secondo tutte le leggi locali, nazionali e le Norme Europee vigenti nel luogo, regione o stato.
- Questo apparecchio non è utilizzabile da persone (inclusi bambini) con ridotte capacità fisiche, sensoriali, mentali o con scarsa esperienza e conoscenza a meno che non siano visionati od istruiti sull'uso dell'apparecchio dalla persona che è responsabile per la sua sicurezza.
- Utilizzare esclusivamente il combustibile raccomandato da MCZ. L'apparecchio non deve essere utilizzato come inceneritore. Tassativamente vietato l'utilizzo di combustibili liquidi.
- Per il corretto uso della stufa e delle apparecchiature ad essa collegate e per prevenire incidenti si devono sempre osservare le indicazioni riportate nel presente libretto.
- Prima di iniziare qualsiasi operazione l'utente, o chiunque si appresti ad operare sulla stufa, dovrà aver letto e compreso l'intero contenuto del presente libretto di istruzioni.
- La stufa deve essere destinata solamente all'uso per il quale è prevista. Ogni altro uso è da considerarsi improprio e quindi pericoloso.
- Non utilizzare la stufa come scala o struttura d'appoggio.
- Non mettere ad asciugare biancheria sulla stufa; eventuali stendibiancheria o simili devono essere tenuti ad apposita distanza dalla stufa. Pericolo d'incendio.
- Valutare le condizioni statiche del piano su cui graverà il peso della stufa e provvedere ad un adeguato isolamento nel caso sia costruito in materiale infiammabile (es. legno, moquette, plastica).
- Evitare l'installazione in locali con presenza d'apparecchi a gas tipo B, cappe con o senza estrattore, pompe di calore, condotti di ventilazione di tipo collettivo.
- Evitare la presenza nel locale di più canne fumarie funzionanti oppure la vicinanza di una tromba

delle scale e verificare che in locali adiacenti comunicanti non ci sia la presenza di apparecchiature il cui utilizzo contemporaneo crei una depressione in uno dei due locali.

- Ogni responsabilità per un uso improprio del prodotto è totalmente a carico dell'utente e solleva la MCZ da ogni responsabilità civile e penale.
- Qualsiasi tipo di manomissione o di sostituzione non autorizzata di particolari non originali della stufa può essere pericoloso per l'incolumità dell'operatore e sollevano la MCZ da ogni responsabilità civile e penale.
- Parti delle superfici della stufa sono molto calde (porta, maniglia, vetro, tubo uscita fumi, ecc). Occorre quindi evitare di entrare in contatto con queste senza adeguati indumenti di protezione o appositi mezzi, come ad esempio guanti a protezione termica.
- Un'errata installazione o una cattiva manutenzione (non conformi a quanto riportato nel presente libretto) possono causare danni a persone, animali o cose. In questo caso MCZ è sollevata da ogni responsabilità civile o penale.

1.2. AVVERTENZE OPERATIVE

- **Nell'uso dell'apparecchio devono essere soddisfatte tutte le leggi locali, nazionali e le Norme Europee vigenti nel luogo, regione o stato.**
- Spegner la stufa in caso di guasto o cattivo funzionamento.
- Installare la stufa in locali adeguatamente protetti contro l'incendio e predisposti di tutti i servizi quali alimentazioni (aria ed elettriche) e scarichi per i fumi.
- Non usare sostanze volatili e/o infiammabili (benzina-alcool-ecc.) per l'accensione del fuoco.

INFORMAZIONI:

- Per qualsiasi problema rivolgersi al rivenditore o a personale qualificato ed autorizzato da MCZ ed in caso di riparazione esigere parti di ricambio originali.
- Controllare e pulire periodicamente il condotto di scarico dei fumi secondo quanto prevede la normativa vigente nel paese d'installazione
- Conservare con cura il presente libretto di istruzioni poiché deve accompagnare la stufa durante tutta la sua vita. Se dovesse essere venduta o trasferita ad un altro utente assicurarsi sempre che il libretto accompagni il prodotto.

1.3. CONDIZIONI DI GARANZIA

La MCZ garantisce il prodotto, **ad esclusione degli elementi soggetti a normale usura** sotto riportati, per la durata di due anni dalla data di acquisto che viene comprovata da un documento probante che riporti il nominativo del venditore e la data in cui è stata effettuata la vendita, l' inoltro del certificato di garanzia compilato entro 8 gg. e se il prodotto è stato installato e collaudato da installatore specializzato e secondo le dettagliate istruzioni indicate nel libretto di istruzioni in dotazione al prodotto.

Per garanzia si intende la sostituzione o riparazione gratuita **delle parti riconosciute difettose all'origine per vizi di fabbricazione.**

1.3.1. Limiti

Non rientrano in garanzia le parti soggette a normale usura quali: **guarnizioni, vetri, e tutte le parti asportabili dal focolare.**

Le parti sostituite saranno garantite per il rimanente periodo di garanzia decorrente dalla data di acquisto del prodotto.



In particolare i vetri sono garantiti fino al momento in cui il posatore autorizzato MCZ, ne attesta la perfetta integrità nel momento in cui la posa in opera è ultimata.

1.3.2. Esclusioni

Non sono coperte dalla garanzia tutte le parti che dovessero risultare difettose a causa di negligenza o trascuratezza nell'uso, di errata manutenzione, di installazione non conforme con quanto specificato dalla MCZ (vedi capitoli relativi in questo manuale d'uso).

La MCZ declina ogni responsabilità per eventuali danni che possono, direttamente o indirettamente, derivare a persone, animali o cose in conseguenza della mancata osservanza di tutte le prescrizioni indicate nel libretto istruzioni e concernenti, specialmente le avvertenze in tema d'installazione, uso e manutenzione dell' apparecchio.

In caso d'inefficienza del prodotto rivolgersi al rivenditore e/o all'importatore di zona.

I danni causati da trasporto e o movimentazione sono esclusi dalla garanzia.

Per l'installazione e l'uso del prodotto, si deve far riferimento esclusivamente al libretto in dotazione.

La garanzia decade in caso di danni recati per manomissioni all'apparecchio, agenti atmosferici,

calamità naturali, scariche elettriche, incendi, difettosità dell' impianto elettrico ed idraulico e da assenza o non corretta manutenzione secondo istruzioni del costruttore.



RICHIESTA DI INTERVENTO

La richiesta d'intervento deve essere inoltrata al rivenditore il quale provvederà ad inoltrare la chiamata al servizio assistenza tecnica MCZ.



MCZ declina ogni responsabilità nel caso il prodotto ed ogni altro accessorio vengano utilizzati impropriamente o modificati senza autorizzazione.

Per ogni sostituzione si devono usare solo parti di ricambio originali MCZ.

1.4. AVVERTENZE PER IL CORRETTO SMALTIMENTO DEL PRODOTTO AI SENSI DELLA DIRETTIVA EUROPEA 2002/96/EC.



Alla fine della sua vita utile il prodotto non deve esser smaltito insieme ai rifiuti urbani.

Può essere consegnato presso gli appositi centri di raccolta differenziata predisposti dalle amministrazioni comunali, oppure presso i rivenditori che forniscono questo servizio.

Smaltire separatamente l'apparecchio consente di evitare possibili conseguenze negative per l'ambiente e per la salute derivanti da un suo smaltimento inadeguato e permette di recuperare i materiali di cui è composto al fine di ottenere un importante risparmio di energia e di risorse.

Per rimarcare l'obbligo di smaltire separatamente gli apparecchi, sul prodotto è riportato il marchio del contenitore di spazzatura mobile barrato.

2. NOZIONI PER L'INSTALLAZIONE SECONDO UNI 10683

2.1. L'AMBIENTE DI ESERCIZIO

Per un buon funzionamento ed una buona distribuzione della temperatura la stufa va posizionata in un luogo dove possa affluire l'aria necessaria per la combustione secondo la norma per l'installazione e secondo le norme vigenti nel paese.

Il volume dell'ambiente non deve essere inferiore a 60 m³.

L'aria deve entrare attraverso aperture permanenti praticate sulle pareti (in prossimità della stufa) che danno all'esterno con una sezione minima di 150 cm² (in caso di installazione non Oyster).

Dette aperture (prese d'aria) devono essere realizzate in modo tale da non poter essere in alcun modo ostruite.

L'aria può essere presa anche da locali attigui a quello da ventilare purché questi siano dotati di presa d'aria esterna e non siano adibiti a camera da letto e bagno o dove non esiste pericolo di incendio come ad esempio: garage, legnaie, magazzini di materiale infiammabile rispettando tassativamente quanto prescritto dalle norme vigenti.



- **In presenza di pavimento in legno predisporre il piano salvapavimento e comunque in conformità alle norme vigenti nel paese stesso.**
- **Se le pareti non sono infiammabili posizionare la stufa ad una distanza minima posteriore di almeno 10 cm.**
- **Un'eccessiva vicinanza della stufa al muro può creare sovratemperature e danni all'intonaco (ingiallimento, sgretolature, ecc..)**
- **L'installazione ed il montaggio della stufa devono essere eseguiti da personale qualificato.**
- **La stufa deve essere collegata ad una canna fumaria o ad un condotto verticale che possa scaricare i fumi nel punto più alto dell'abitazione.**
- **La stufa deve essere collegata a canna fumaria o condotto verticale interno od esterno, conformemente alle norme vigenti.**
- **I fumi sono comunque derivati da combustione di essenze del legno quindi se escono a contatto o vicino a pareti possono sporcarle.**
- **Prima di posizionare la stufa si deve realizzare il foro per la presa d'aria esterna (non nel caso di installazione con tecnologia Oyster).**

2.2. POSIZIONAMENTO

In caso d'installazione simultanea con altre apparecchiature di riscaldamento prevedere per ognuna di esse le opportune prese d'aria (secondo indicazione di ogni prodotto).



Non è ammessa l'installazione della stufa nelle camere da letto, nei bagni, e dove è già installato un altro apparecchio da riscaldamento senza un afflusso di aria autonomo.

È vietato il posizionamento della stufa in ambiente con atmosfera esplosiva.

Il pavimento del locale dove verrà installata la stufa deve essere dimensionato adeguatamente per supportare il peso della stessa.

2.2.1. Distanze di sicurezza

BAHR	Pareti non infiammabili *	Pareti infiammabili *	
	A=15cm B=20cm	A=20cm B=30cm	

* Prevedere comunque un'adeguata distanza dalle pareti per consentire un'agevole manutenzione del prodotto.

In caso di presenza di oggetti ritenuti particolarmente delicati quali mobili, tendaggi, divani aumentare considerevolmente la distanza della stufa.



Qualora la stufa venga posizionato sopra un pavimento di materiale infiammabile si consiglia un adeguato isolamento.

Non possono essere immagazzinati oggetti e parti sensibili al calore o infiammabili in prossimità della stufa; tenere comunque tali oggetti ad una distanza frontale minima di 100 cm dal punto d'ingombro più esterno dell'apparecchio.

2.3. COLLEGAMENTO AL TUBO INGRESSO ARIA COMBURENTE

L'uscita d'aria comburente non deve essere necessariamente collegata all'esterno, solo se si desidera utilizzare la tecnologia Oyster è necessario collegare l'ingresso d'aria comburente con l'esterno dell'abitazione.



E' necessario utilizzare sempre tubi e raccordi con adeguate guarnizioni che garantiscano l'ermeticità.

I prodotti costruiti con tecnologia Oyster, grazie ad una struttura perfettamente stagna, non consumano l'ossigeno dell'ambiente prendendo tutta l'aria dall'ambiente esterno e possono quindi essere collocati all'interno di tutte le case ben isolate e all'interno delle case passive.

Affinchè siano soddisfatti questi requisiti il tubo di collegamento, di diametro 80 mm, per l'ingresso di aria comburente **deve essere** collegato all'esterno dell'edificio.

La presa d'aria deve inoltre:

- essere protetta con griglia, rete metallica antinsetto o una idonea protezione purchè non riduca la sezione minima.
- posizionata in modo da evitare che possa essere ostruita
- la lunghezza massima ammessa per la canalizzazione è di 6 m con 2 curve da 90°



E' necessario collegare la stufa alla presa d'aria esterna con tubi e raccordi che garantiscono l'ermeticità per rispettare i requisiti di stufa stagna (tecnologia OYSTER).

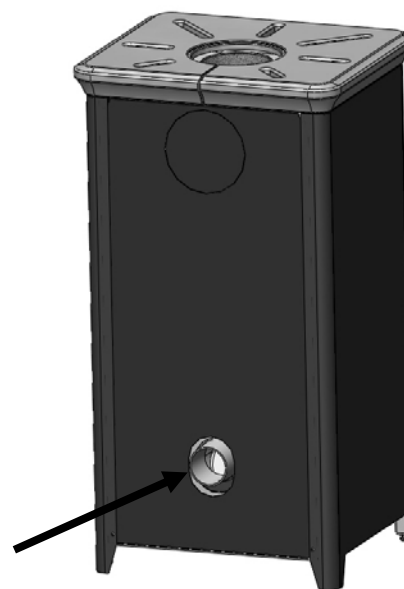
2.4. PRESA D'ARIA ESTERNA

E' indispensabile che nel locale dove viene installata la stufa possa affluire almeno tanta aria quanta ne viene richiesta dalla regolare combustione dell'apparecchio (non nel caso di installazione con tecnologia Oyster). Ciò può avvenire a mezzo di aperture permanenti praticate sulle pareti del locale da ventilare che danno verso l'esterno o ambienti arieggiati secondo UNI 10683 REV.

A tale scopo realizzare sulla parete esterna in prossimità della stufa un foro di transito con sezione libera minima di 150 cm². (foro diametro 15 cm o rettangolare 10x15cm), protetto da una griglia all'interno e all'esterno .

La presa d'aria deve inoltre:

- essere comunicante direttamente con l'ambiente d'installazione
- essere protetta con griglia, rete metallica antinsetto o una idonea protezione purchè non riduca la sezione minima.
- posizionata in modo da evitare che possa essere ostruita
- nel caso di canalizzazioni, fino a 3,5 ml aumentare la sezione di circa 5% mentre per misure superiori aumentare del 15%.



Vista posteriore della stufa Bahr:

1) Ingresso aria comburente



Ricordare che le griglie di aerazione riportano sempre la sezione utile in cm² su un lato della stessa. Nella scelta della griglia e della dimensione del foro, verificare che la sezione utile della griglia sia maggiore o uguale dalla sezione richiesta da MCZ per il funzionamento del prodotto.

**IMPORTANTE!**

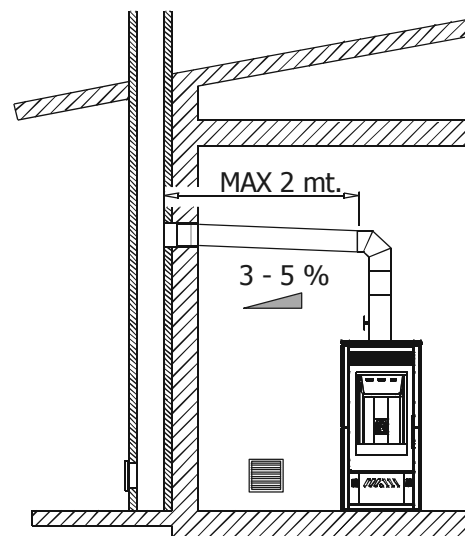
L'afflusso dell'aria può essere ottenuto anche da un locale adiacente a quello d'installazione purché tale flusso possa avvenire liberamente attraverso aperture permanenti comunicanti con l'esterno; da evitare prese d'aria in collegamento con centrali termiche, garages, cucine o bagni.

2.5. COLLEGAMENTO ALLA CANNA FUMARIA

Il collegamento alla canna fumaria è un elemento molto importante che va eseguito con cura ed attenzione. Le stufe hanno lo scarico fumi superiore o posteriore.

Il montaggio del tubo di scarico fumo deve essere effettuato in modo da garantire la tenuta durante il funzionamento dell'apparecchio in depressione ed evitare la formazione e il trasporto verso la stufa delle condense.

Eventuali dispositivi di regolazione manuale del tiraggio inseriti nel tubo non devono chiudere ermeticamente la sezione interna del condotto. Tali serrande devono essere dotate di un meccanismo idoneo ad evitare la completa rotazione della valvola in posizione chiusa. La superficie minima dell'apertura di sicurezza deve essere il 3% della sezione di passaggio e non inferiore a 10 cm². Se il canale da fumo ha un tratto orizzontale, questo deve avere andamento ascensionale con pendenza minima del 3-5% (3-5 cm per ogni metro).



Esempio di collegamento alla canna fumaria

La parte orizzontale inclinata non deve avere una lunghezza superiore ai 2 ml.



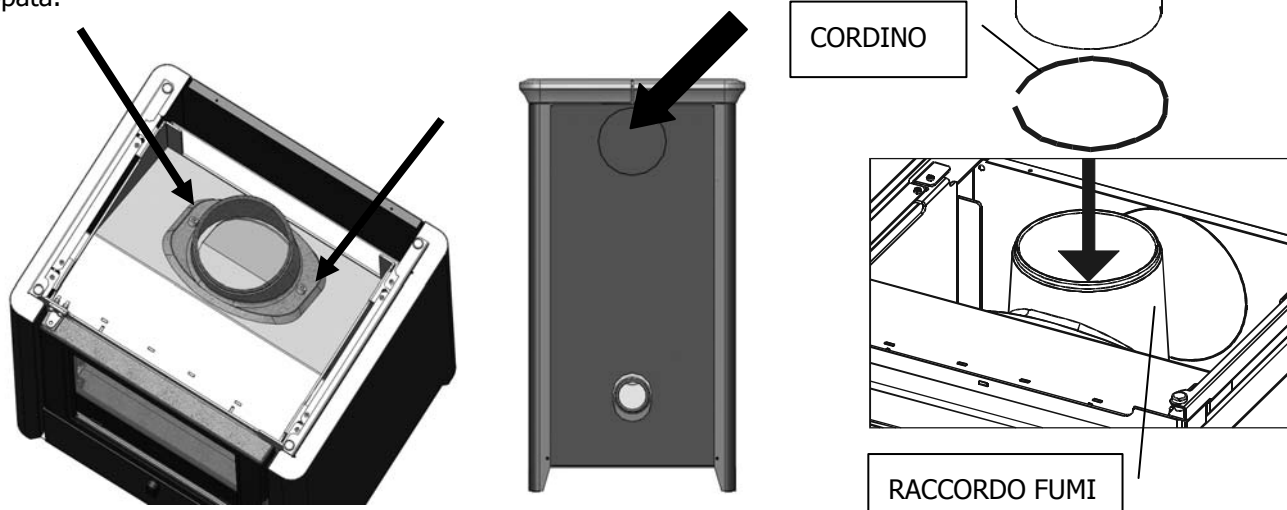
E' vietato l'impiego di tubi flessibili e in fibrocemento. Il tubo da fumo non deve attraversare locali nei quali è vietata l'installazione d'apparecchi a combustione. E' vietato l'impiego di tubi in contropendenza.

2.6. COLLEGAMENTO DELLA STUFA ALLA CANNA FUMARIA

Il tubo di uscita dei fumi è predisposto da MCZ per l'uscita fumi verso l'alto della stufa.

Esiste la possibilità di portare l'uscita fumi sul retro della stufa, ruotando il tubo di uscita di 180° svitando le due viti e rompendo il semitrancio che si trova sul retro della stufa.

In entrambi i casi è **obbligatorio** prendere il cordino in dotazione unirlo e inserirlo tra il raccordo fumi e il tubo, in modo da evitare eventuali uscite di fumo per esempio in casi di canna fumaria sporca o tappata.



2.7. UMIDIFICATORE AMBIENTE (accessorio)

Per tutti i modelli con uscita fumi posteriore è disponibile (in opzione) una vaschetta che assicura una corretta umidificazione dell'ambiente. In più si possono aggiungere fragranze ed essenze per un piacevole effetto di aromaterapia.

Questa vaschetta viene posizionata sopra il top in ceramica in corrispondenza del foro di passaggio della canna fumaria verticale.



Importante:

L'umidificatore è un oggetto molto caldo. Occorre quindi evitare di entrare in contatto con questo senza adeguati indumenti di protezione come ad esempio guanti a protezione termica.

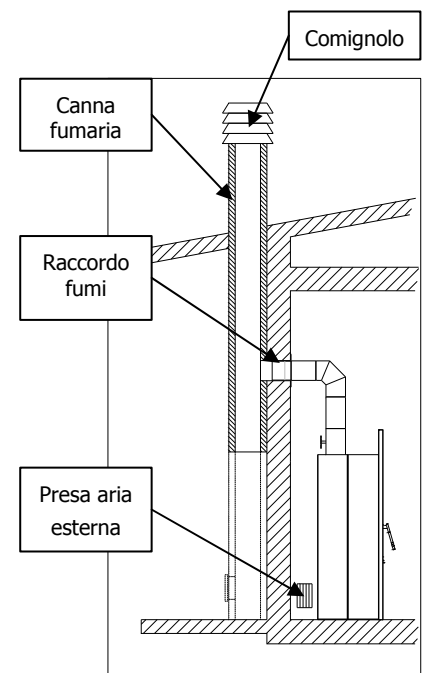
2.8. CANNA FUMARIA

La canna fumaria è l'elemento fondamentale per lo smaltimento dei fumi e quindi deve avere i seguenti requisiti:

- Essere impermeabile e termicamente isolata.
- Essere realizzata con materiali idonei a resistere al calore, all'azione dei prodotti della combustione ed alle eventuali condense.
- Avere un andamento verticale con deviazioni all'asse non superiori a 45° e priva di strozzature.
- deve essere idonea alle specifiche condizioni di funzionamento del prodotto e provvista di marchiatura CE (EN1856-1, EN1443).
- deve essere correttamente dimensionata per soddisfare le esigenze di tiraggio/smaltimento fumi necessario al regolare funzionamento del prodotto (EN13384-1).
- Avere sezione interna preferibilmente circolare.
- Se preesistente ed ha funzionato deve essere pulita.

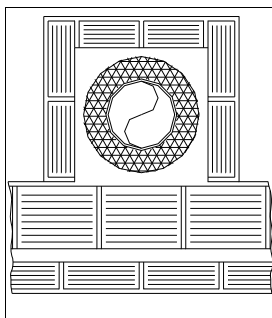


La canna fumaria è di primaria importanza per il corretto funzionamento e la sicurezza della vostra stufa.



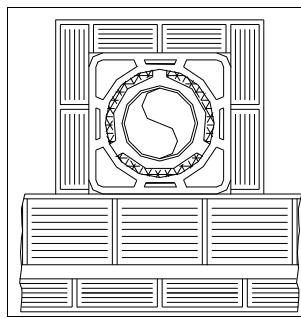
Rappresentazione tipica di canna fumaria correttamente eseguita con al piede del tratto ascendente esterno la collocazione di una camera con sportello a tenuta per la raccolta e lo scarico dei materiali solidi prodotti dalla combustione.

2.8.1. Esempi di canne fumarie



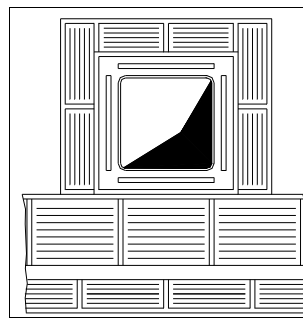
Canna fumaria in acciaio AISI 316 con doppia camera isolata con fibra ceramica o equivalente resistente a 400°C.

OTTIMA



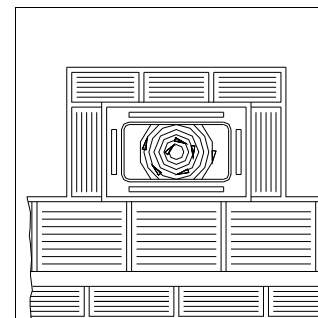
Canna fumaria in refrattario con doppia camera isolata e camicia esterna in conglomerato cementizio alleggerito con materiale alveolare tipo argilla.

BUONA



Canna fumaria tradizionale in argilla sezione quadrata con inserti vuoti isolanti.

MEDIOCRE



Evitare canne fumarie con sezione rettangolare interna in cui lato maggiore sia doppio del minore tipo 20x40 o 15x30.

SCARSA

Per le canne fumarie a sezione quadrata o rettangolare gli spigoli interni devono essere arrotondati con raggio non inferiore a 20mm. Per la sezione rettangolare il rapporto tra dimensione interne deve essere $\leq 1,5$.

Le sezioni/lunghezze della canna fumaria riportate nella tabella dei dati tecnici sono indicazioni per una corretta installazione. Eventuali configurazioni alternative devono essere correttamente dimensionate secondo la norma EN13384-1.

E' consigliato che il condotto fumario sia dotato di una camera di raccolta di materiali solidi situata sotto l'imbocco del canale da fumo in modo da essere facilmente apribile ed ispezionabile da uno sportello a tenuta d'aria.



IMPORTANTE!

Nel caso in cui si dubiti delle prestazioni della propria canna fumaria o le dimensioni della stessa siano diverse da quelle raccomandate, è vivamente consigliato eseguire, da parte di un posatore autorizzato MCZ, un sopralluogo preventivo ed una misurazione strumentale delle prestazioni della canna fumaria (misurazione con micromanometro)

MCZ s.p.a. declina ogni responsabilità riguardo al cattivo funzionamento della stufa se questo è imputabile all'utilizzo di una canna fumaria male dimensionata ed installata in modo da non soddisfare i requisiti elencati.

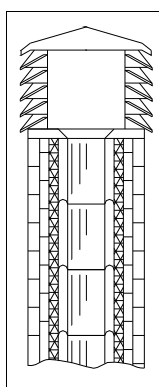
2.9. COMIGNOLO

Spesso se sottovalutato costituisce l'impedimento terminale al corretto funzionamento del "sistema camino".

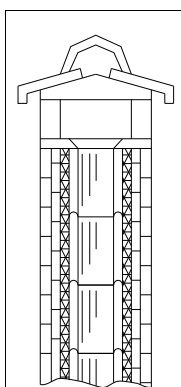
Il tiraggio della canna fumaria è anche funzione del suo comignolo.

E' pertanto indispensabile che, se costruito artigianalmente, lo sviluppo delle quattro sezioni di sfogo corrispondano a **più di due volte la sezione interna della canna fumaria.**

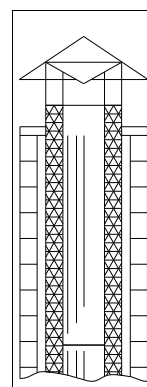
Dovendo sempre superare il colmo del tetto, il comignolo sarà esposto ai quattro venti, pertanto si consiglia d'utilizzarne di tipo industriale.



Comignolo industriale ad elementi sovrapposti prefabbricati.
Consente un ottimo smaltimento dei fumi.



Comignolo tradizionale artigianale.
La giusta sezione di sfogo deve essere minimo 2 volte la sezione interna della canna fumaria ideale 2,5 volte.



Comignolo per canna fumaria in acciaio con cono interno deflettore dei fumi.
Consente un ottimo smaltimento dei fumi.

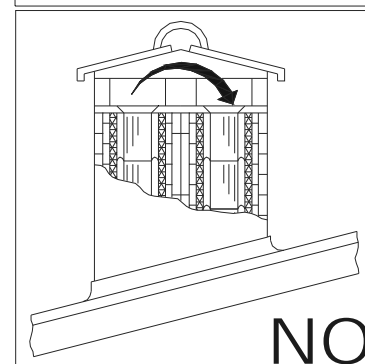
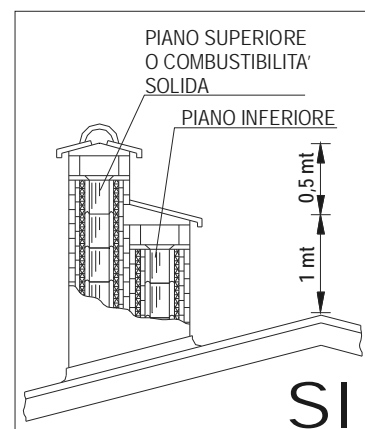
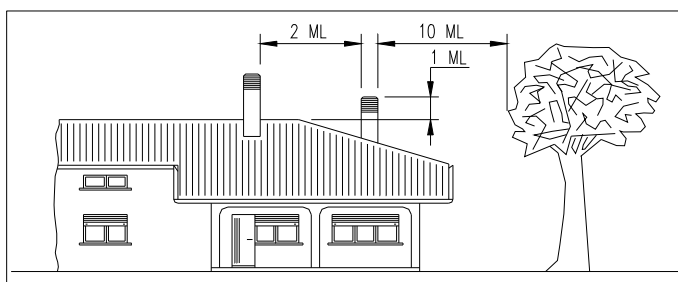
Il comignolo deve rispondere ai seguenti requisiti:

- Avere sezione interna equivalente a quella del camino.
- Avere sezione utile d'uscita non minore del doppio di quella interna della canna fumaria.
- Essere costruito in modo d'impedire la penetrazione nella canna fumaria di pioggia, neve e di qualsiasi corpo estraneo.
- Essere posizionato in modo da garantire un'adeguata dispersione dei fumi e comunque al di fuori della zona di reflusso in cui è favorita la formazione di contropressioni.



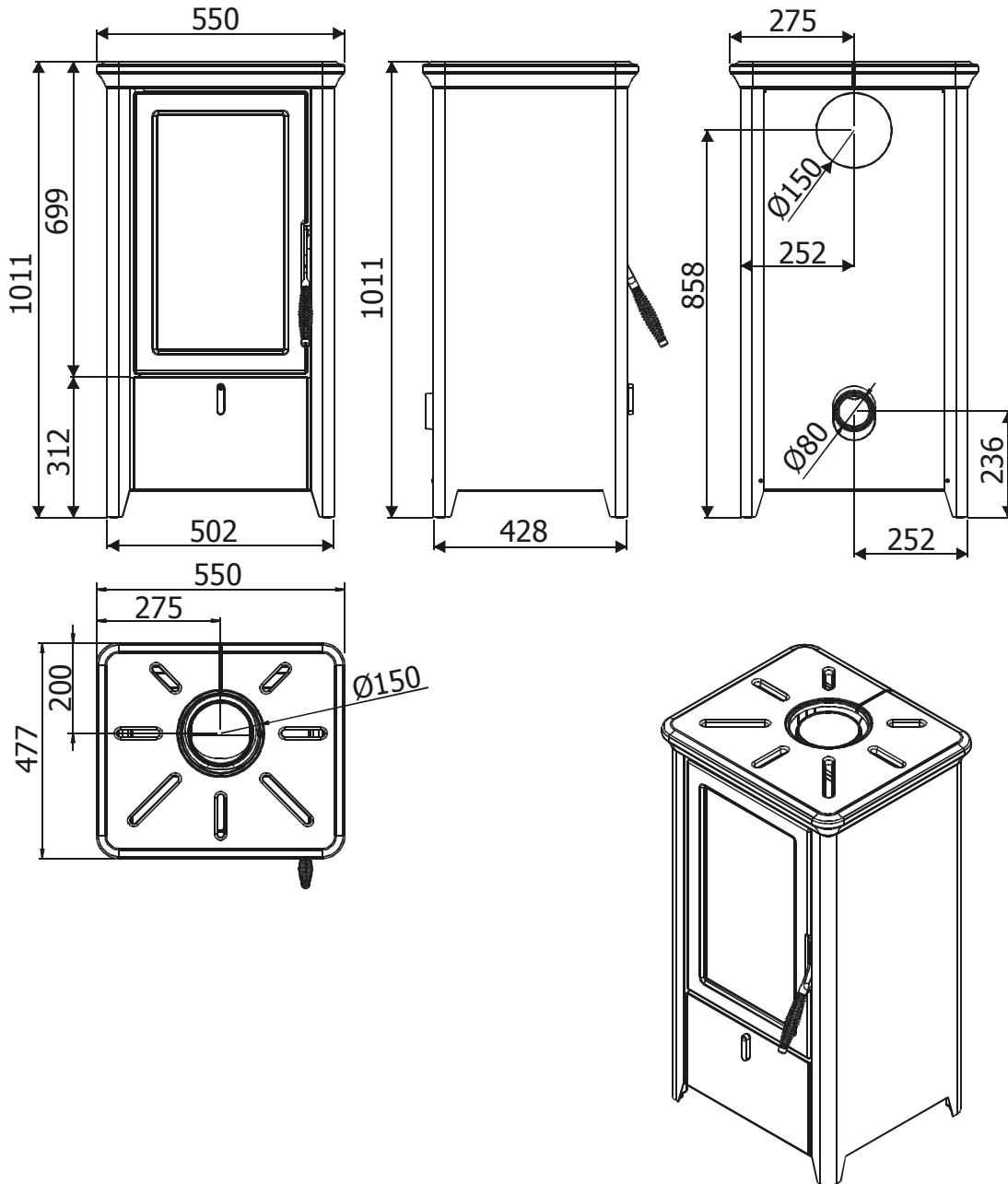
In caso di canne fumarie appaiate il comignolo della combustibilità solida o quello del piano superiore dovrà sovrastare d'almeno 50cm gli altri al fine d'evitare trasferimenti di pressione tra canne appaiate.

Il comignolo non deve avere ostacoli entro i 10 mt tipo muri, falde ed alberi. In caso contrario innalzare lo stesso d'almeno 1mt sopra l'ostacolo e nel caso di altri comignoli nelle vicinanze distanziarli d'almeno 2 mt ed in ogni caso il comignolo deve oltrepassare il colmo del tetto d'almeno 1mt.



3. DIMENSIONI E CARATTERISTICHE TECNICHE

3.1. STUFA BAHR



3.1.1. Caratteristiche tecniche

Caratteristiche tecniche	Bahr natural
Tipo di combustibile	Legna - tronchetti
Consumo orario	2,05 kg/h – 1,4 kg/h
Potenza termica globale Max	kW 7/Kcal 6020
Potenza termica globale Min:	kW 3.5/Kcal 3010
Rendimento	84,7%
Volume riscaldabile m ³	151/40 – 172/35 – 201/30 *
Tiraggio consigliato	12 Pa / 0,12 mbar
Temperatura fumi	240 °C
Particolato	30 mg/Nm ³ (13% O ₂) 17 mg/MJ
Uscita fumi	Ø 15 cm
Dimensioni focolare	33x25xH43 cm
Peso netto	135 kg
Presa aria esterna comburente	200 cm ²
Emissione CO nei fumi (13 %O ₂)	0,09%
Portata massica del fumi	6,9 g/s
Canna fumaria	
Sezione canna fumaria	18x18 cm Ø18
Altezza minima canna fumaria	4 m
Note	
La stufa è una apparecchio a combustione intermittente * Dati che possono variare a seconda del combustibile usato	

4. INSTALLAZIONE E MONTAGGIO



IMPORTANTE!

La stufa deve essere posata e collegata alla canna fumaria da un tecnico specializzato o da personale competente in modo che ogni regolamento locale o nazionale sia soddisfatto e comunque in accordo con la norma UNI 10683 REV.

Quando viene sballata la stufa e le relativa cornice, **verificare il perfetto funzionamento di ogni sua parte od eventuali danni dovuti al trasporto**. Se la stufa viene installata in un luogo di difficile accesso è possibile alleggerire il peso togliendo gli elementi interni che compongono il focolare. **Si raccomanda di riposizionare correttamente ogni elemento**.

4.1. PREPARAZIONE E DISIMBALLO

La stufa Bahr viene consegnata con due diversi imballi:

- uno contiene la stufa con montati i fianchi fig.2
- uno contiene il top in ceramica (la scatola con la ceramica è sovrapposto all'imballo con la struttura) fig.3

Aprire l'imballo, rimuovere i fianchi togliendo le tre viti come indicato nel par. 4.3. Una volta tolti i fianchi togliere le due viti (A) dalla staffa posizionata in basso a destra e sinistra della stufa (fig.1).

Togliere poi le altre tre viti (B) che bloccano la staffa al bancale e posizionare la stufa nel luogo prescelto facendo attenzione che sia conforme con quanto previsto.

Riposizionare i fianchi sulla stufa solo dopo averla posizionata nel luogo prescelto.

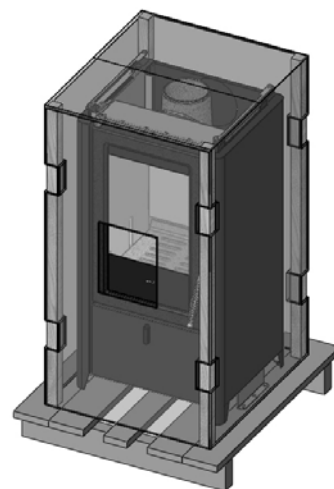


Figura 2 - Imballo stufa Bahr

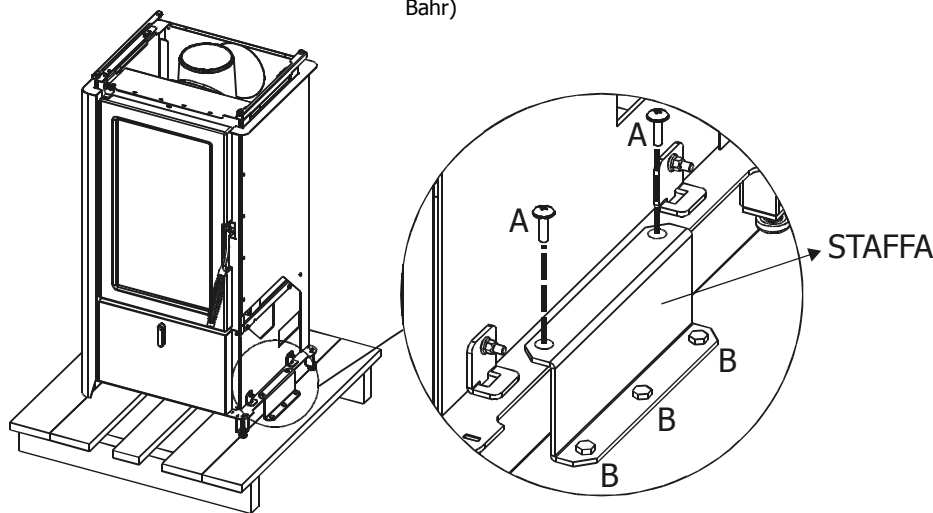


Figura 1 - Rimozione viti imballo (stufa Bahr)

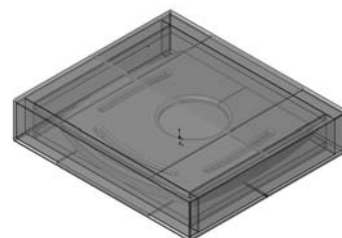


Figura 3 - Imballo ceramica stufa Bahr

La stufa deve essere sempre movimentata in posizione verticale esclusivamente tramite carrelli. Si deve porre particolare attenzione

affinché la porta e il suo vetro siano preservati da urti meccanici che ne compromettono l'integrità.

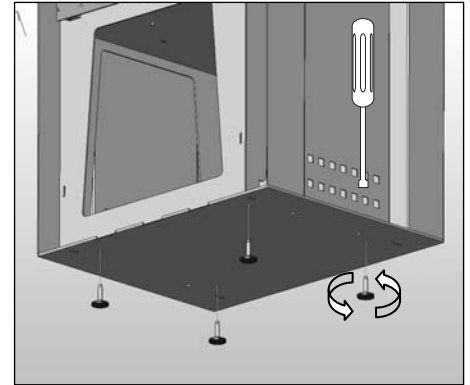
Comunque la movimentazione dei prodotti deve essere fatta con cautela. Se possibile disimballare la stufa nei pressi dell'area dove verrà installata.

I materiali che compongono l'imballo non sono nè tossici nè nocivi, pertanto non richiedono particolari processi di smaltimento.

Lo stoccaggio, lo smaltimento o eventualmente il riciclaggio è a cura dell'utilizzatore finale in conformità delle vigenti leggi in materia.

4.2. MONTAGGIO E REGOLAZIONE PIEDINI

Alcuni modelli prevedono il montaggio dei piedini di appoggio, la cui funzione è quella di livellare (mettere a bolla) la stufa in modo che sia allineata e ben stabile al suolo. I piedini sono avvitati al basamento della struttura ed è possibile installarli come illustrato in figura e regolarli con un cacciavite agendo sulla testa dei piedini.



4.3. MONTAGGIO RIVESTIMENTO LATERALE

L'installazione dei fianchi laterali in metallo non presenta particolari difficoltà. L'avvertenza principale è di installare i fianchi alla stufa solo quando questa è posizionata nel luogo prescelto. Movimentazioni con i fianchi assemblati potrebbero procurare dei danni al pavimento in legno o ceramica procurando dei graffi.

Avvitare le due viti **B** nella parte superiore tra il fianco **F** e la stufa. Fissare il fianco **F** nella parte posteriore in basso con la vite **C**. Ripetere la stessa operazione anche per l'altro fianco (fig.4).

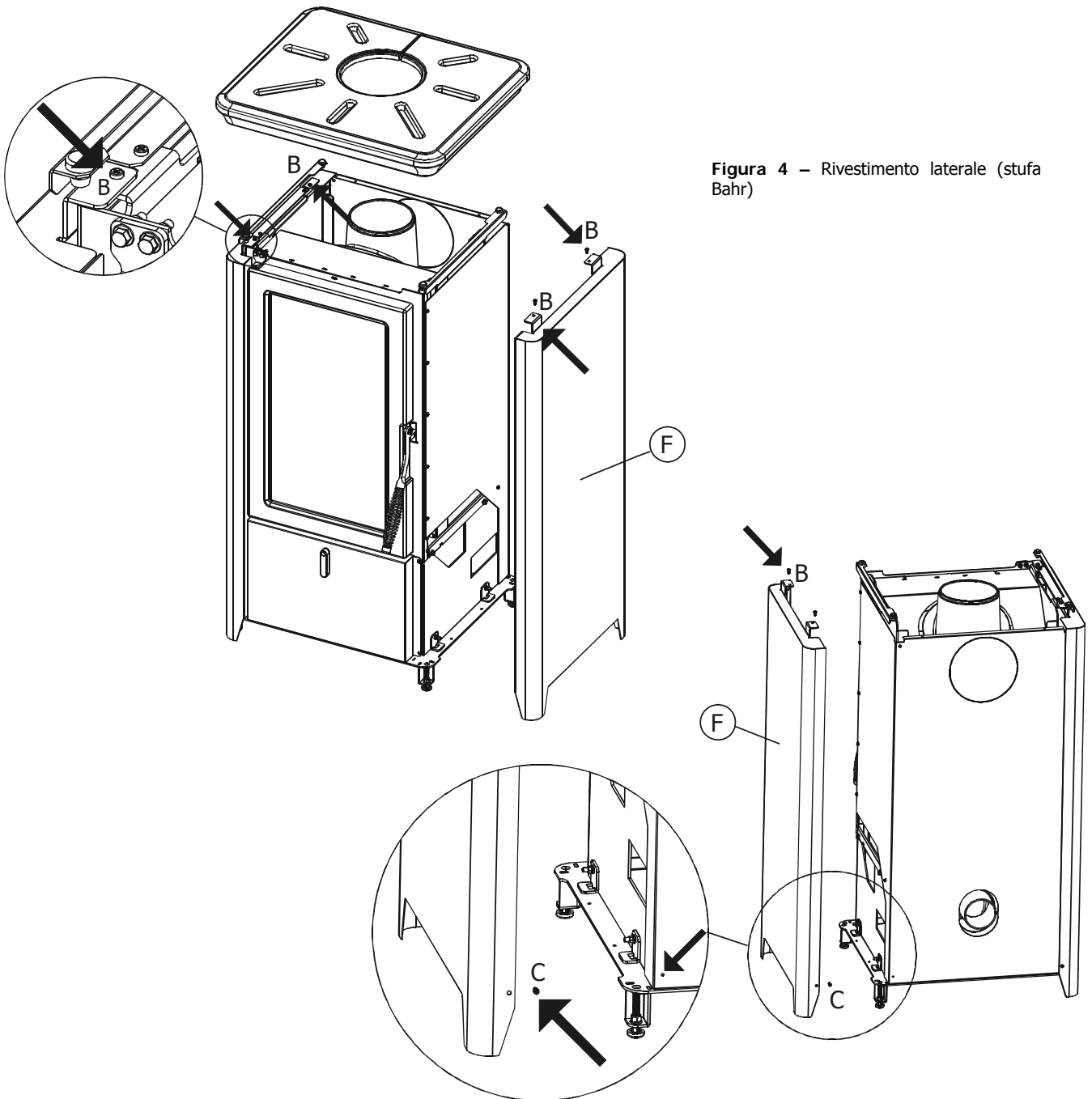
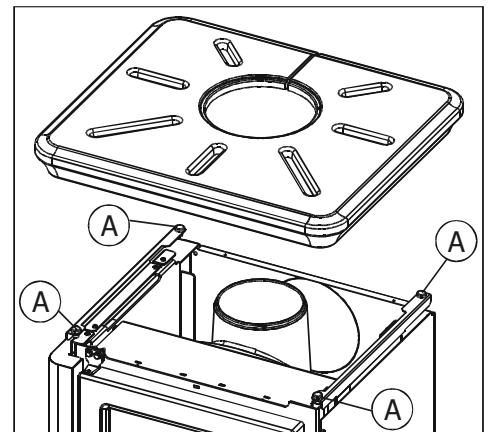


Figura 4 – Rivestimento laterale (stufa Bahr)

4.4. MONTAGGIO CERAMICHE

Posizionare il top in ceramica sopra i quattro gommini (A) predisposti sulla parte superiore della stufa.



5. FUNZIONAMENTO

5.1. AVVERTENZE PRIMA DELL'ACCENSIONE

Assicurarsi di avere letto e compreso perfettamente il contenuto di questo libretto istruzioni.

Togliere dal focolare della stufa e dalla porta tutti i componenti che potrebbero bruciare (istruzioni ed etichette adesive varie).

Togliere gli adesivi dal vetroceramico altrimenti l'alta temperatura può scioglierli e danneggiare irreparabilmente il vetro. In tal caso MCZ non riconosce la garanzia sul vetro stesso.

La stufa può essere posizionata sia ad angolo sia appoggiata a parete.



Evitare di toccare la stufa durante l'accensione iniziale, in quanto la vernice in questa fase completa la sua essiccazione e si indurisce.

E' buona prassi garantire una efficace ventilazione dell'ambiente durante l'accensione iniziale, in quanto la stufa esalerà un po' di fumo e odore di vernice del tutto normale!

Se necessario rinfrescare la vernice con la bomboletta spray con il colore dedicato. (vedere "Accessori per stufe")

Non rimanere in prossimità della stufa e come detto, aerare l'ambiente. Il fumo e l'odore di vernice svaniranno dopo circa un'ora di funzionamento ricordando comunque che non sono nocivi alla salute.



La stufa sarà soggetta ad espansione e contrazione durante le fasi di accensione e quella di raffreddamento, pertanto potrà emettere dei leggeri scricchiolii.

Il fenomeno è assolutamente normale essendo la struttura costruita in acciaio laminato e non dovrà essere considerato un difetto.



E' estremamente importante assicurarsi di non surriscaldare subito la stufa, ma portarla gradatamente in temperatura.

In questo modo si eviteranno danni alle saldature e alla struttura in acciaio.

Non cercate da subito le prestazioni di riscaldamento !

5.2. COMBUSTIBILE

COMBUSTIBILE: Legna

Per avere il massimo rendimento della Vostra stufa è di primaria importanza l'utilizzo di **legna** con adeguate caratteristiche.

Si può utilizzare legna per riscaldamento tipo **quercia-faggio-frassino-robinia-rovere** oppure tronchetti di legno pressati non resinati. **Quest'ultimi hanno un potere calorifico elevato e**

devono essere usati con cautela per evitare surriscaldamenti dannosi alla stufa.

I combustibili tipo pioppo-pino-tiglio-castano sono a basso potere calorifico essendo legna dolce, cioè tenera, e di breve durata. Per tutti i tipi elencati risulta fondamentale l'umidità in essi contenuta.



Una percentuale alta d'umidità provoca fenomeni di condensa nel condotto fumi causando un'alterazione del tiraggio e generando fumo ed un notevole deposito di fuliggine nel focolare, sul vetro della portina e sulla canna fumaria con successivo possibile rischio d'incendio della stessa; inoltre determina una efficienza globale molto più bassa.

L'utilizzo di legna umida o trattata, sprigiona una quantità di fumo superiore alla norma che può sporcare il vetro con più rapidità. Anche le basse prestazioni della canna fumaria possono pregiudicare la pulizia del vetro, visto che il fumo permane in camera di combustione più a lungo del normale.



Non usare combustibili trattati (legno verniciato o laccato) o non conformi (plastica o derivati) che possano sprigionare sostanze tossiche o inquinanti. Non bruciare rifiuti.

I gas prodotti da una combustione derivante dall'utilizzo di combustibile non idoneo possono causare danni alla stufa, alla canna fumaria, inquinare e compromettere la Vostra salute.

Tempo di essiccamento legna (es.faggio)	Umidità %	Potere calorifico Kcal/h
Appena tagliata	50	/
3 Mesi	40	2410
6 Mesi	35	2700
9 Mesi	30	2900
12 Mesi	25	3150
15 Mesi	20	3400
18 Mesi	15	3710
21 Mesi	10	3980

5.3. UTILIZZO DELLA STUFA

5.3.1. CARICAMENTO COMBUSTIBILE

Per il caricamento del combustibile basta aprire la portina sollevando la maniglia e tirando a sé la porta.

Durante l'uso le parti metalliche ed il vetro raggiungono temperature elevate, quindi bisogna utilizzare un guanto termico di protezione (non in dotazione).

Durante la combustione la porta della camera di combustione deve rimanere chiusa.



E' vietato caricare quantitativi di combustibile superiori a quelli indicati nella schede tecniche di ogni singolo prodotto.

Quantitativi eccessivi di combustibile inseriti in camera di combustione possono danneggiare e deformare il focolare e la struttura della stufa.

MCZ non risponde di eventuali danni causati da sovraccarichi di combustibile o dall'utilizzo di combustibili non conformi alle specifiche.

5.3.2. CONTROLLO DELLA COMBUSTIONE

La regolazione della combustione e quindi dell'ingresso dell'aria comburente, viene attuata tramite un'unica leva di controllo.

L'aria in ingresso si distingue in:

ARIA PRIMARIA:

L'aria primaria è quella che viene immessa alla base della fiamma per favorire soprattutto l'operazione di accensione della stufa

ARIA SECONDARIA:

L'emissione dell'aria secondaria è predeterminata, serve alla pulizia parziale del vetro e permette il completamento del processo di combustione. Grazie a questa, se ben calibrata, i rendimenti e le prestazioni di riscaldamento della stufa si innalzano.

5.3.2.1. Regolazione aria stufa BAHR

Spostare a destra la leva di regolazione se si desidera un maggior ingresso di aria comburente in camera di combustione. Viceversa spostare verso sinistra la leva, se si desidera un minor ingresso.

L'ingresso di aria primaria e secondaria è predeterminato; muovendo la leva si dosa automaticamente il quantitativo di aria primaria e secondaria in ingresso.

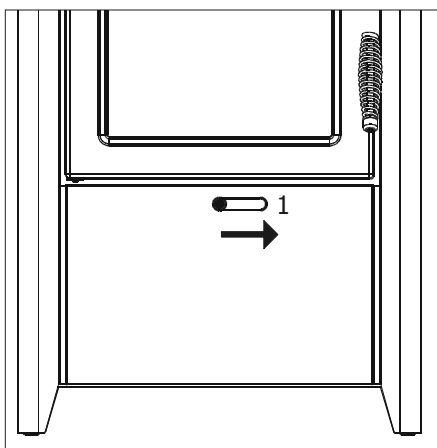


Fig.5 Ingresso aria primaria
Accensione

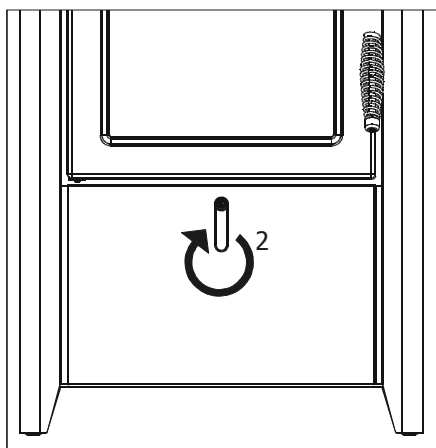


Fig.6 Ingresso aria secondaria

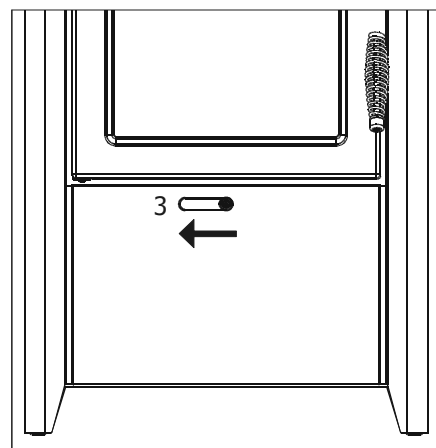


Fig.7 Ingresso minimo di aria
primaria

LEVA ARIA PRIMARIA (RUOTATA VERSO DESTRA)

La leva ruotata verso destra (pos.1), ha lo scopo di portare un grosso quantitativo di aria primaria sotto il piano fuoco del focolare, per permettere una rapida ed efficace accensione del fuoco (Fig.5).

LEVA ARIA SECONDARIA (RUOTATA VERSO IL BASSO)

L'aria secondaria come detto è quella che permette il completamento della combustione e l'innalzamento dei rendimenti (leva in pos.2-fig.6).

La posizione della leva nella fig.6 determina la potenza nominale riducendo al minimo l'aria primaria e l'ingresso dell'aria secondaria.

LEVA RUOTATA VERSO SINISTRA

Da questo punto ruotando la leva in senso orario si diminuisce il quantitativo d'aria in camera di combustione fino ad arrivare alla posizione 3 dove è presente solo una minima quantità di aria primaria (fig.7).

Questa posizione viene utilizzata per allungare la combustione (ad esempio di notte, oppure quando non si è in casa) in modo che la stufa

va al minimo per autocombustione, si risparmia combustibile e si mantiene la fiamma.

5.3.3. PRIMA ACCENSIONE

Si consiglia di procedere alla prima accensione con cautela utilizzando legna fine e stagionata.

L'entrata dell'aria comburente deve essere completamente aperta.

A combustione avviata si possono inserire legni di pezzatura normale.

La fiamma deve avere il più possibile un andamento laminare.

Durante le varie ricariche la porta fuoco va aperta lentamente in modo da evitare rigetti di fumo in stanza.

Procedere come segue:

- Porre nella stufa una piccola quantità di carta appallottolata.
- Coprire la carta con una piccola quantità di ramoscelli e qualche pezzo di legno.
- Aprire completamente il registro dell'aria comburente (leva a destra).
- Accendere la carta e se necessario tenere la porta aperta per qualche minuto fino a che la camera di combustione e la canna fumaria non iniziano a scaldarsi.
- Quando i ramoscelli ardono si può chiudere la porta.

A mano a mano che il fuoco procede, aggiungere legna. Comunque non sovraccaricare mai la stufa di legna (vedere i dati tecnici in tabella).

Appena le fiamme si saranno smorzate e si sarà formato il letto di braci, caricare la stufa in maniera normale.

Sono preferibili per la combustione piccole cariche rispetto a grandi cariche di legna.

Consigliamo di adottare tale metodo di caricamento del combustibile, anche nei successivi utilizzi del prodotto.



Per ottenere la potenza nominale, introdurre nella camera di combustione il carico di legna indicata nella tabella dei dati tecnici (*capitolo 3*). L'autonomia della stufa è di circa 45 minuti. Al termine della combustione ricaricare nuovamente la stufa.



Attenzione !

- Non usare sostanze volatili e/o infiammabili (benzina-alcool-ecc.) per l'accensione del fuoco.
- Non usare combustibili che possano sprigionare sostanze tossiche od inquinanti.
- Non spegnere il fuoco con getti d'acqua.
- Controllare presa aria esterna-interna e canna fumaria almeno una volta all'anno, provvedendo alla loro pulizia.
- Durante l'uso le parti metalliche ed il vetro raggiungono temperature elevate. Per le operazioni di ricarica, di regolazione o di pulizia delle ceneri utilizzare adeguate protezioni.
- Non lasciare mai i bambini senza controllo nelle vicinanze della stufa quando è in funzione.
- Il pericolo di scottature dovuto al contatto con parti calde è molto elevato.
- In caso di condizioni metereologiche non ottimali per il funzionamento della stufa (bassa pressione, temperatura esterna non particolarmente rigida, giornata ventilata) può verificarsi una condizione di tiraggio inverso nella canna fumaria. In tale evenienza si consiglia di utilizzare una pò quantità di carta per riscaldare la canna fumaria e ripristinare il normale tiraggio. Dopodiché procedere alla normale accensione della stufa.

5.4. SISTEMI DI DIFFUSIONE DELL'ARIA

5.4.1. Natural

Il calore viene trasmesso in ambiente tramite la convezione naturale.

L'aria calda che si forma nella stufa si diffonde in modo uniforme e naturale nell'ambiente.

6. MANUTENZIONE E PULIZIA



ATTENZIONE!

Tutte le operazioni di pulizia di tutte le parti vanno eseguite a stufa completamente fredda.

6.1. PULIZIE A CURA DELL'UTENTE

6.1.1. Pulizia del vetro

Per la pulizia del vetro si possono utilizzare dei prodotti specifici (vedi ns. listino), uno straccio imbevuto d'una soluzione d'acqua e ammoniaca oppure un po' di cenere bianca ed un foglio di giornale (quotidiano). L'eventuale accumulo di fuliggine e sporco allunga il tempo di pulizia dello stesso.



ATTENZIONE!

Non spruzzare il prodotto sulle parti verniciate e sulle guarnizioni della porta (cordino in fibra di ceramica)



I vetriceramici installati sui prodotti MCZ, hanno una resistenza al calore di circa 750°C e vengono testati e controllati prima e dopo il montaggio per verificare la presenza di crepe, bolle e soffiature.

Il vetro, nonostante l'elevata resistenza alla temperature, è comunque un elemento fragile e pertanto si consiglia di movimentare con cura la porta senza sbatterla o forzarla. Il vetro, essendo un elemento non elastico, può rompersi.

Questa tipologia di vetri inoltre non scoppia e non si frantuma ma se dovesse rompersi, causa quanto detto sopra, potrà formare solamente una crepa.

6.1.2. Pulizia deflettori superiori in calorite

Non necessitano di particolari cure. Con l'uso prolungato però l'efficace ma poroso materiale in cui sono fatti i deflettori interni del focolare si consuma o si può danneggiare. Solo quando il loro spessore si riduce a metà o si rompono è necessario sostituirli.

6.1.3. Pulizia della cenere

Questa operazione deve essere eseguita a stufa spenta; si consiglia un'adeguata pulizia del cassetto cenere per una corretta combustione.

Aprire la porta ed estrarre il cassetto cenere come in figura 8.

Le ceneri ancora calde non devono essere immagazzinate all'aperto in maniera non controllata o messe nel bidone dei rifiuti. Lasciatele raffreddare a cielo aperto in un recipiente metallico.

6.1.4. Pulizia superfici inox e satinata

Normalmente non occorre trattare queste superfici ed è sufficiente evitare di pulirle con materiali abrasivi. Per le superfici in acciaio inox e satinata si consiglia la pulizia con un panno di carta o un panno asciutto e pulito imbevuto di un detergente a base di tensioattivi non ionici (<5%); può andare bene un detergente spray per vetri e specchi.

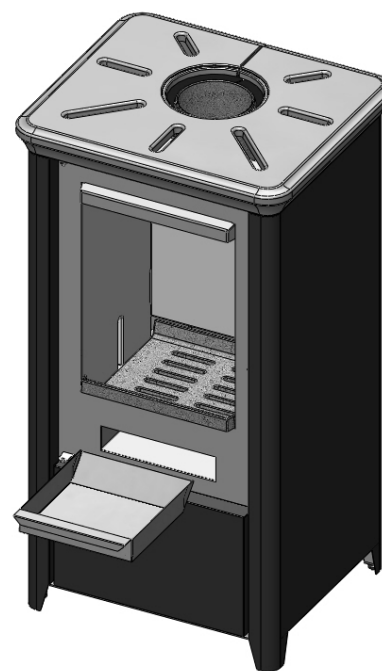


Figura 8 - Cassetto cenere

6.1.5. Pulizia parti verniciate

Evitare di pulire le parti verniciate quando il prodotto è in funzione o caldo, con panni bagnati per evitare lo shock termico della vernice e il suo conseguente distacco. Non usare prodotti o materiali abrasivi o aggressivi.

Pulirle con un panno di carta o di cotone umido.



Le vernici siliconiche utilizzate per verniciare i prodotti MCZ, hanno delle proprietà tecniche di prima qualità che ne permettono la resistenza ad altissime temperature.

Esiste però un limite fisico (380°-400°) oltre il quale la vernice perde le sue caratteristiche ed inizia a "sbiancare" oppure (oltre i 450°) "vetrifica" e può sfogliarsi e staccarsi dalla superficie d'acciaio. Se si manifestano tali effetti significa che si sono raggiunte temperature ben al di sopra di quelle a cui il prodotto dovrebbe correttamente funzionare e pertanto si consiglia di usare il quantitativo di combustibile indicato nelle tabelle tecniche.

6.1.6. Pulizia canna fumaria

Si consiglia la pulizia meccanica della canna fumaria almeno una volta all'anno; un eccessivo deposito di scorie incombuste può provocare problemi nello scarico dei fumi e l'incendio della canna stessa.

6.2. PULIZIE A CURA DI PERSONALE SPECIALIZZATO



ATTENZIONE:

La frequenza con cui pulire la stufa è da determinare in base all' utilizzo che viene fatto della stufa e al tipo di installazione.

MCZ consiglia di affidarsi ad un centro assistenza autorizzato, per la manutenzione e la pulizia di fine stagione di tutto l'impianto fumario perchè oltre ad eseguire le operazioni sopra descritte, eseguirà anche un controllo generale dell'apparecchio.

6.3. PRONTO INTERVENTO

Se per qualsiasi motivo si rendesse necessario spegnere improvvisamente e velocemente il fuoco della stufa od intervenire sul fuoco sprigionatosi nella canna fumaria agire come segue:

- Se il tempo lo consente, rimuovere le braci e ceneri utilizzando un recipiente metallico.
- Richiedere urgentemente l'intervento degli organi competenti.



MCZ GROUP S.p.A.

Via La Croce n°8

33074 Vigonovo di Fontanafredda (PN) – ITALY

Telefono: 0434/599599 r.a.

Fax: 0434/599598

internet: www.mcz.it

e-mail: mcz@mcz.it