

EN 13240  
 BImSchV Stufe 2  
 Regensburger / Aachener / Münchener BStV  
 ART.15a B-VG  
 LRV

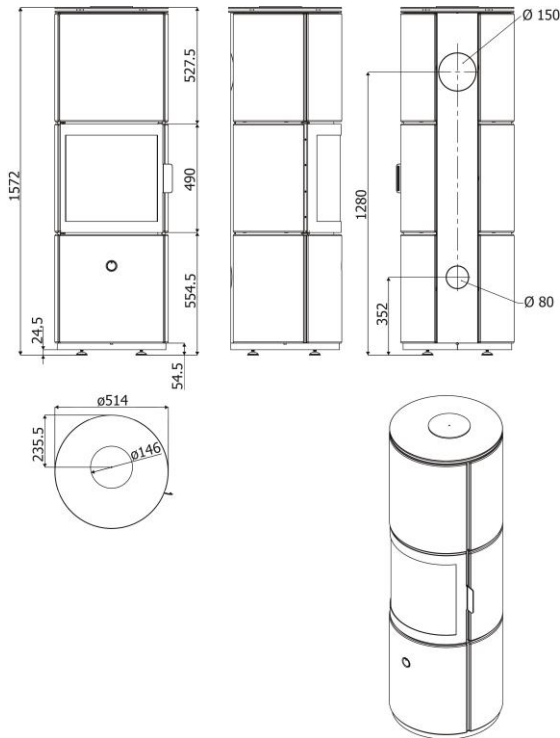


**Dati tecnici / Technical characteristics / Technische Merkmale / Caractéristiques techniques / Datos técnicos**

<b>Tipo di combustibile</b> / Art des Brennstoffs / Type de combustible / Type of fuel / Tipo de combustible /	<b>Legna / Holz / Bois / Wood / Leña</b>
<b>Consumo orario</b> / Stundenverbrauch / Consommation horaire / Hourly consumption / Consumo horario /	<b>2,0 kg/h - 0,9 kg/h</b>
<b>Tempo di ricarica / carico</b> / Nachlegezeit / Füllmenge / Temps de recharge / charge / Reloading / load time / Tiempo de recarga / carga /	<b>45 min / 1,5 kg</b>
<b>Potenza utile nominale</b> / Nominale Nutzleistung / Puissance utile nominale / Nominal output power / Potencia nominal útil /	<b>7,2 kW (6192 kcal/h)</b>
<b>Potenza utile minima</b> / Minimale Nutzleistung / Puissance utile minimale / Minimum output power / Potencia útil mínima /	<b>3,5 kW (3010 kcal/h)</b>
<b>Rendimento</b> / Wirkungsgrad / Rendement / Efficiency / Rendimiento /	<b>83,1%</b>
<b>Emissione CO nei fumi (13% O<sub>2</sub>)</b> / CO-Emissionen im Rauchgas (13% O <sub>2</sub> ) / Émission de CO dans les fumées (13 % O <sub>2</sub> ) / CO emission in the smoke (13% O <sub>2</sub> ) / Emisión de CO en el humo (13% O <sub>2</sub> ) /	<b>0,09%</b>
<b>Particolato / OGC / Nox (13% O<sub>2</sub>)</b> / Feinstaub / OGC / Nox (13% O <sub>2</sub> ) / Particules / OGC / Nox (13 % O <sub>2</sub> ) / Particulate / OGC / Nox (13% O <sub>2</sub> ) / Particulado / OGC / Nox (13% O <sub>2</sub> ) /	<b>33,3 – 69 – 115 mg / Nm<sup>3</sup></b>
<b>Portata massica dei fumi</b> / Abgas-Massenstrom / Débit massique des fumées / Smoke flow rate / Flujo másico del humo /	<b>6,9 g / sec</b>
<b>Temperatura fumi</b> / Rauchgastemperatur / Température des fumées / Smoke temperature / Temperatura humos /	<b>230°C</b>
<b>Tiraggio consigliato</b> / Empfohlener Schornsteinzug / Tirage conseillé / Recommended draught / Tiro recomendado /	<b>0,12 mbar – 12 Pa</b>
<b>Volume riscaldabile m<sup>3</sup></b> / Heizbarer Rauminhalt m <sup>3</sup> / Volume de chauffage m <sup>3</sup> / Heatable volume m <sup>3</sup> / Volumen calentable m <sup>3</sup> /	<b>155/40 – 177/35 – 206/30*</b>
<b>Uscita fumi</b> / Rauchgasaustritt / Sortie des fumées / Smoke outlet / Salida de humos /	<b>Ø 15 cm</b>
<b>Dimensione focolare</b> / Abmessungen Feuerraum / Dimensions du foyer / Firebox dimensions / Dimensiones del hogar /	<b>H = 430 mm P = 280 mm L = 350 mm</b>
<b>Peso netto</b> / Netto-Gewicht / Poids net / Net weight / Peso neto /	<b>140 kg stufa</b>
<b>Presa d'aria esterna</b> / Verbrennungsluftöffnung / Prise d'air extérieur comburant / External combustion air inlet / Toma de aire externo /	<b>100 cm<sup>2</sup></b>
<b>Distanza da materiale combustibile (retro / lato / sotto)</b> / Abstand von brennbaren Materialien (rückwärtig / seitlich / niedriger) / Distance par rapport au matériau combustible (arrière / côté / fond) / Distance from combustible material (rear / sides / floor) / Distancia desde el material combustible (revés / lado / fondo) /	<b>50 mm / 250 mm / 0 mm</b>
<b>Distanza da materiale combustibile (soffitto / fronte)</b> / Abstand von brennbaren Materialien (Vorderseite / Decke) / Distance par rapport au matériau combustible (plafond / avant) / Distance from combustible material (ceiling / front) / Distancia desde el material combustible (techo / frente) /	<b>800 mm / 1000 mm</b>
<b>Canna fumaria / Rauchabzug / Conduit de cheminée / Flue pipe / Cañón de humos / **</b>	
<b>Fino a 5 m</b> / Bis zu 5 m / Jusqu'à 5 m / Up to 5 m / Hasta 5 m /	<b>20x30 cm Ø22</b>
<b>Fra 5 e 7 m</b> / Zwischen 5 und 7 m / Entre 5 et 7 m / Between 5 and 7 m / Entre 5 y 7 m /	<b>20x20 cm Ø20</b>
<b>Oltre 7 m</b> / Über 7 m / Plus de 7 m / Over 7 m / Más de 7 m /	<b>18x18 cm Ø18</b>

\*Volume riscaldabile a seconda della potenza richiesta al m<sup>3</sup> (rispettivamente 40-35-30 Kcal/h per m<sup>3</sup>) / \*Heizbarer Rauminhalt je nach pro m<sup>3</sup> geforderter Leistung (jeweils 40-35-30 Kcal/h per m<sup>3</sup>) / \*Volume chauffable en fonction de la puissance nécessaire au m<sup>3</sup> (respectivement 40-35-30 kcal/h par m<sup>3</sup>) / \*Heatable volume based on the requested power per m<sup>3</sup> (respectively 40-35-30 Kcal/h per m<sup>3</sup>) / \*Volumen calentable según la potencia solicitada al m<sup>3</sup> (respectivamente 40-35-30 Kcal/h por m<sup>3</sup>)

\*\*I valori sono puramente indicativi. L'installazione deve essere comunque dimensionata e verificata secondo il metodo generale di calcolo della UNI EN13384-1 o altri metodi di comprovata efficienza / die vorgeschlagenen Werte sind Richtwerte. Die Installation muss in jedem Fall in Übereinstimmung mit der generellen Berechnungsmethode nach UNI EN13384-1 oder anderen als wirkungsvoll erwiesenen Methoden bemessen und überprüft werden / les valeurs proposées sont indicatives. Dans tous les cas, l'installation doit être dimensionnée et vérifiée conformément à la méthode générale de calcul de la norme UNI EN13384-1 ou selon d'autres méthodes dont l'efficacité a été prouvée / the proposed values are indicative. The installation must, in any case, be sized and verified according to the general calculation method in UNI EN 13384-1 or by another method of proven efficiency. / los valores propuestos son indicativos. De cualquier manera la instalación se debe dimensionar y controlar según el método general de cálculo de la UNI EN13384-1 u otros métodos de eficiencia probada



EN 13240  
 BImSchV Stufe 2  
 Regensburger / Aachener / Münchener BStV  
 ART.15a B-VG  
 LRV



## Dati tecnici / Technical characteristics / Technische Merkmale / Caractéristiques techniques / Datos técnicos

<b>Tipo di combustibile</b> /Art des Brennstoffs/Type de combustible/Type of fuel/Tipo de combustible/	<b>Legna/Holz/Bois/Wood/Leña</b>
<b>Consumo orario</b> /Stundenverbrauch/Consommation horaire/Hourly consumption/Consumo horario/	<b>2,0 kg/h-0,9 kg/h</b>
<b>Tempo di ricarica/carico</b> /Nachlegezeit/Füllmenge/Tempo de recharge/charge/Reloading/load time/Tiempo de recarga/carga/	<b>45 min / 1,5 kg</b>
<b>Potenza utile nominale</b> /Nominale Nutzleistung/Puissance utile nominale /Nominal output power/Potencia nominal útil/	<b>7,2 kW (6192 kcal/h)</b>
<b>Potenza utile minima</b> /Minimale Nutzleistung/Puissance utile minimale /Minimum output power /Potencia útil mínima /	<b>3,5 kW (3010 kcal/h)</b>
<b>Rendimento</b> /Wirkungsgrad/Rendement /Efficiency/Rendimiento/	<b>83,1%</b>
<b>Emissione CO nei fumi (13%O<sub>2</sub>)</b> /CO-Emissionen im Rauchgas (13% O <sub>2</sub> )/Émission de CO dans les fumées (13 % O <sub>2</sub> )/CO emission in the smoke (13% O <sub>2</sub> )/Emisión de CO en el humo (13%O <sub>2</sub> )/	<b>0,09%</b>
<b>Particolato/OGC/Nox (13%O<sub>2</sub>)</b> /Feinstaub/OGC/Nox (13%O <sub>2</sub> )/Particules/OGC/Nox (13 %O <sub>2</sub> )/Particulate/OGC/Nox (13%O <sub>2</sub> )/Particulado/OGC/Nox (13%O <sub>2</sub> )/	<b>33,3 – 69 – 115 mg/Nm<sup>3</sup></b>
<b>Portata massica dei fumi</b> /Abgas-Massenstrom/Débit massique des fumées/Smoke flow rate/Flujo mássico del humo/	<b>6,9 g/sec</b>
<b>Temperatura fumi</b> /Rauchgastemperatur/Température des fumées/Smoke temperature/Temperatura humos/	<b>230°C</b>
<b>Tiraggio consigliato</b> /Empfohlener Schornsteinzug/Tirage conseillé/Recommended draught/Tiro recomendado/	<b>0,12 mbar – 12 Pa</b>
<b>Volume riscaldabile m<sup>3</sup></b> /Heizbarer Rauminhalt m <sup>3</sup> /Volume de chauffage m <sup>3</sup> /Heatable volume m <sup>3</sup> /Volumen calentable m <sup>3</sup> /	<b>155/40-177/35-206/30*</b>
<b>Uscita fumi</b> /Rauchgasaustritt/Sortie des fumées/Smoke outlet/Salida de humos/	<b>Ø 15 cm</b>
<b>Dimensione focolare</b> /Abmessungen Feuerraum/Dimensions du foyer/Firebox dimensions/Dimensiones del hogar/	<b>H = 430 mm P = 280 mm L = 350 mm</b>
<b>Peso netto</b> /Netto-Gewicht/Poids net/Net weight/Peso neto/	<b>260 kg (170 kg stufa + 90 kg accumulo)</b>
<b>Presa d'aria esterna</b> /Verbrennungsluftöffnung/Prise d'air extérieur comburant/External combustion air inlet/Toma de aire externo/	<b>100 cm<sup>2</sup></b>
<b>Distanza da materiale combustibile (retro/lato/ sotto)</b> / Abstand von brennbaren Materialien (rückwärtig/seitlich/niedriger)/Distance par rapport au matériau combustible (arrière/côté/fond)/Distance from combustible material (rear/ sides/floor)/Distancia desde el material combustible (revés/lado/fondo)	<b>50 mm / 250 mm / 0 mm</b>
<b>Distanza da materiale combustibile (soffitto/frontera)</b> / Abstand von brennbaren Materialien (Vorderseite/Decke) / Distance par rapport au matériau combustible (plafond/avant)/Distance from combustible material (ceiling/front)/Distancia desde el material combustible (techo/frontera)	<b>800 mm / 1000 mm</b>
<b>Canna fumaria/Rauchabzug/Conduit de cheminée/Flue pipe/Cañón de humos/ **</b>	
<b>Fino a 5 m</b> /Bis zu 5 m/Jusqu'à 5 m/Up to 5 m/Hasta 5 m/	<b>20x30 cm Ø22</b>
<b>Fra 5 e 7 m</b> /Zwischen 5 und 7 m/Entre 5 et 7 m/Between 5 and 7 m/Entre 5 y 7 m/	<b>20x20 cm Ø20</b>
<b>Oltre 7 m</b> /Über 7 m/Plus de 7 m/Over 7 m/Más de 7 m/	<b>18x18 cm Ø18</b>

\*Volume riscaldabile a seconda della potenza richiesta al m<sup>3</sup> (rispettivamente 40-35-30 Kcal/h per m<sup>3</sup>)/ \*Heizbarer Rauminhalt je nach pro m<sup>3</sup> geforderter Leistung (jeweils 40-35-30 Kcal/h m<sup>3</sup>)/ \*Volume chauffable en fonction de la puissance nécessaire au m<sup>3</sup> (respectivement 40-35-30 kcal/h par m<sup>3</sup>)/ \*Heatable volume based on the requested power per m<sup>3</sup> (respectively 40-35-30 Kcal/h per m<sup>3</sup>)/ \*Volumen calentable según la potencia solicitada al m<sup>3</sup> (respectivamente 40-35-30 Kcal/h por m<sup>3</sup>)

\*\*I valori sono puramente indicativi. L'installazione deve essere dimensionata e verificata secondo il metodo generale di calcolo della UNI EN13384-1 o altri metodi di comprovata efficienza / die vorgeschlagenen Werte sind Richtwerte. Die Installation muss in jedem Fall in Übereinstimmung mit der generellen Berechnungsmethode nach UNI EN13384-1 oder anderen als wirkungsvoll erwiesenen Methoden bemessen und überprüft werden / les valeurs proposées sont indicatives. Dans tous les cas, l'installation doit être dimensionnée et vérifiée conformément à la méthode générale de calcul de la norme UNI EN13384-1 ou selon d'autres méthodes dont l'efficacité a été prouvée / the proposed values are indicative. The installation must, in any case, be sized and verified according to the general calculation method in UNI EN 13384-1 or by another method of proven efficiency. / los valores propuestos son indicativos. De cualquier manera la instalación se debe dimensionar y controlar según el método general de cálculo de la UNI EN13384-1 u otros métodos de eficiencia probada