



| | |
|-------------------------------------|--------------|
| Brugsvejledning | DK/NO (2-25) |
| Bedienungsanleitung | DE (26-49) |
| User Manual | EN (50-71) |
| Mode d'emploi | FR (72-101) |
| Manual de usuario | ES (102-125) |
| Manuale d'uso e manutenzione | IT (126-149) |



Aduro P1 series

**aduro.dk / aduro.no / adurofire.de / adurofire.com
aduro.fr / aduro.es / aduro.it**

Tillykke med din nye Aduro ovn!

For at få mest mulig glæde og nytte af din nye Aduro pilleovn, er det vigtigt, at du læser betjeningsvejledningen grundigt igennem, inden ovnen installeres og tages i brug. Fejl eller forkerte indstillinger kan forårsage farlige forhold og/eller dårlig drift.

Har du brug for yderligere informationer, kan du læse meget mere på www.aduro.dk / www.aduro.no.

Bagpå ovnen kan du finde produktionsnummer og serienummer. Vi anbefaler, at du noterer disse numre i nedenstående felter inden montering. Af hensyn til garantien og ved øvrige henvendelser er det vigtigt, at du kan oplyse produktionsnummer og serienummer.

| |
|---------------------------|
| Produktionsnummer: |
| Serienummer: |

God fornøjelse!

SÅDAN FÅR DU SUCCES MED DIN NYE ADURO OVN

I vores kundeserviceunivers [Aduro Kundeservice](#) kan du finde tips og tricks til at få succes med din nye Aduro ovn. Her finder du nyttige informationer om installation og vedligeholdelse af din ovn samt support-relateret information. Find os [her](#) og få det optimale udbytte af din ovn.



1. Produktsikkerhed

1.1 Godkendelser

Ovnen opfylder den europæiske standard EN14785, CE og Ecodesign 2022 og er dermed godkendt til montering og brug i Europa. Produktionen er samtidig underlagt ekstern kvalitetskontrol. DoP (Declaration of Performance/Ydeevnedeklaration) kan downloades på www.aduro.dk/download / www.aduro.no/download.



Opbevar manualen til fremtidig brug. Ved spørgsmål eller behov for yderligere oplysninger, henvend dig venligst til den autoriserede forhandler.

1.2 Advarsler og sikkerhedsforanstaltninger

- Installation og tilslutning skal udføres af en autoriseret servicepartner i overensstemmelse med europæiske og nationale standarder, lokale bestemmelser og vedlagte monteringsinstruktioner.
- Forbrænding af affald, især af plast, skader ovn og røgrør og er desuden forbudt ved lov om beskyttelse mod udslip af farlige stoffer.
- Brug kun brændstof anbefalet af Aduro A/S. Det er forbudt at bruge nogen form for flydende brændstof eller flydende bioethanol til antænding af piller.
- Kom ikke flere træpiller i ovnen end den angivne mængde (se herunder).
- Det er forbudt at bruge produktet med åben låge eller med ødelagt rude.
- Brug ikke produktet som f.eks. tørrestativ eller afsætningsplads.
- Installér ikke ovnen på badeværelser.

Følgende træpiller kan anvendes:

- Pilleovnene fungerer udelukkende med træpiller (briketter) som overholder standarden DIN plus eller EN plus 14961-2 A1 eller PEFC/04-31-0220 Ö-NORM M7135 eller som har følgende karakteristika:
- Brændværdi min. 4,8 kWh/kg (4180 kcal/kg)
- Massefylde 630-700 kg/m³
- Fugtighed maks. 10% af vægten
- Diameter: 6 ±0,5 mm
- Askeprocentsats: maks. 1% af vægten
- Længde: min. 6 mm - maks. 30 mm
- Sammensætning: 100% ubehandlet træ fra træ- eller genanvendelsesindustrien uden tilsatte bindemidler og bark i overensstemmelse med gældende standarder.

1.3 GENERELLE SIKKERHEDSFORANSTALTNINGER

- Brug kun ovnen som beskrevet her i manualen. Enhver anden brug, der ikke er tilrådet af producenten, kan forårsage brand eller personskaade.
- Sørg for at strømforsyningstypen er i overensstemmelse med det, der er angivet på dataskiltet (230V~/50Hz).
- Denne ovn kan bruges af børn fra 15 år og op. Børn må ikke lege med ovnen. Børn uden tilsyn må ikke udføre rengøring og vedligeholdelse.

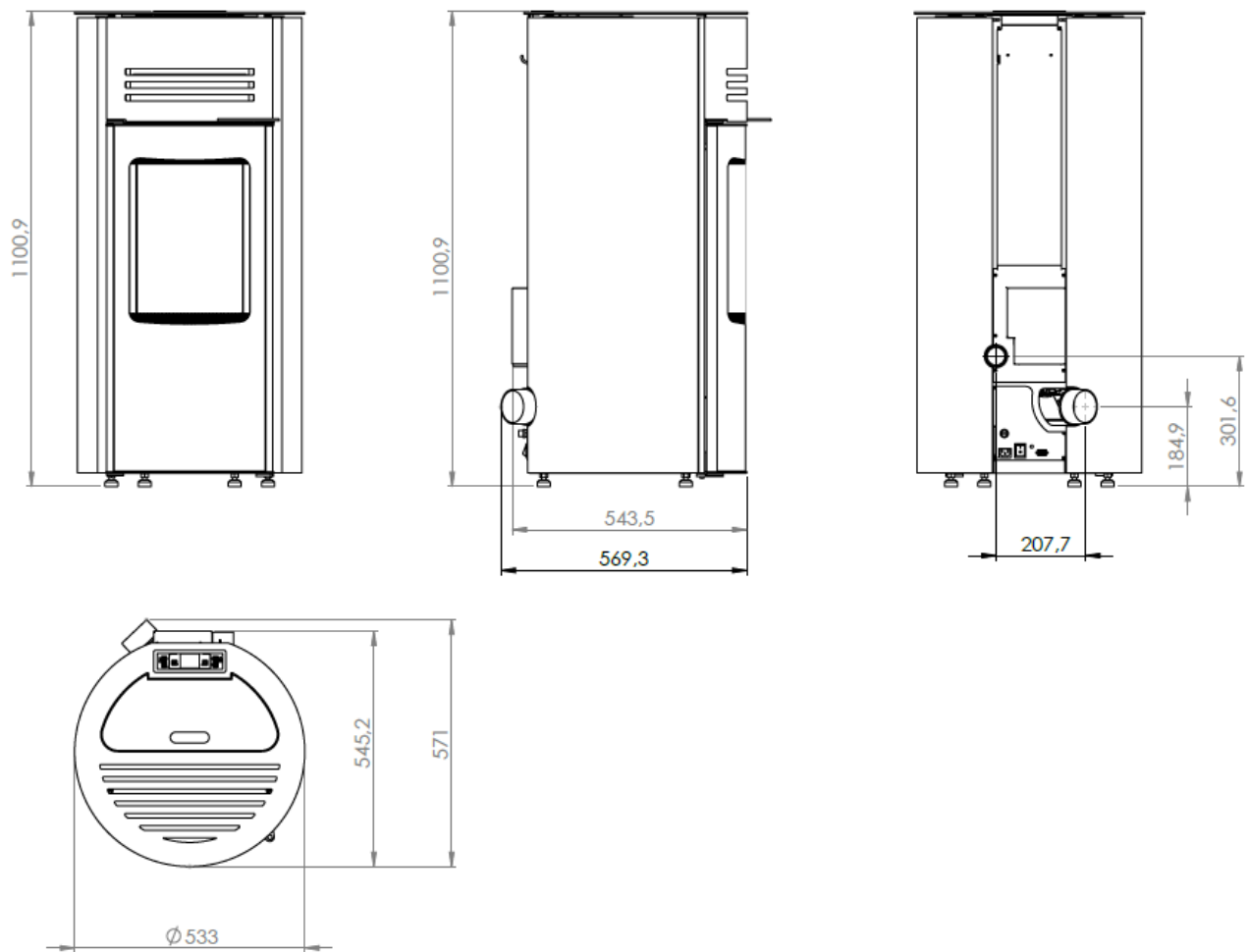
- Personer med nedsat fysisk, sensorisk eller mental kapacitet kan bruge ovnen, hvis de har fået vejledning eller instruktion om brug af ovnen på en sikker måde og forstår de involverede farer.
- **Sluk for ovnen, frakobl strømmen og vent til ovnen er kølet helt ned, før du udfører vedligeholdelse. Træk i stikket, ikke i ledningen.**
- Blokér under ingen omstændigheder åbningen til lufttilførsel og røgudgangene.
- Rør ikke ovnen med våde hænder, da ovnen er udstyret med elektriske dele.
- **Brug ikke ovnen, hvis ledninger eller stik er beskadiget. Hvis el-forsyningsledningen er beskadiget, må den kun udskiftes af fabrikanten eller af en autoriseret servicepartner.**
- Placér ikke objekter på ledningen og bøj ikke ledningen.
- **ADVARSEL! RØR IKKE BRÆNDØR, GLAS, HÅNDTAG ELLER RØGUDLEDNINGSRØR UNDER DRIFT uden de hensigtsmæssige beskyttelsesanordninger, da de bliver meget varme.**
- Hold brændbare materialer såsom møbler, puder, tæpper, papirer, tøj, gardiner og andet på en afstand på 80 cm foran og 30 cm til siderne og bagved ovnen.
- Nedsenk ikke ledningen, stikket, eller andre elementer af ovnen i vand eller andre væsker.
- Brug ikke ovnen i støvede omgivelser eller i nærheden af brændbare dampe (f.eks. i et værksted eller i en garage).
- Inde i ovnen er der dele, der genererer gnister. Ovnen bør ikke anvendes i områder med risiko for brand eller eksplosioner pga. høj koncentration af kemikalier eller et højt fugtighedsniveau.
- Brug ikke ovnen i nærheden af badekar, brusere, håndvaske eller svømmebassiner.
- Installér ikke ovnen under en ventilator.
- Installér ikke ovnen udendørs.
- Forsøg ikke at reparere, adskille eller ændre ovnen. Ovnen indeholder ikke dele, der kan repareres af brugeren.
- **ADVARSEL! Denne ovn fungerer udelukkende med træpiller. BRUG IKKE ANDEN BRÆNDSTOF: ethvert andet materiale, som brændes, vil være årsag til svigt og fejlfunktioner i ovnen.**
- **Opbevar pillerne på et tørt og køligt sted: hvis de opbevares for koldt eller fugtigt, kan det medføre en reduktion i ovnens opvarmingskapacitet. Vær især opmærksom på opbevaring og flytning af træpillesækkene for at undgå knusning af pillerne og den deraf følgende dannelse af savsmuld.**
- Overgangen fra en type træpiller til en anden kan forårsage en lille ændring i ydeevne, undertiden ikke engang mærkbar. Ændringen kan udlignes ved at øge eller mindske ovnens varmeniveau med et enkelt trin.
- **Rengør brændeskålen regelmæssigt, hver gang der optændes eller påfyldes piller.**
- Undlad at tænde og slukke ovnen sporadisk, da det kan skade ovnens elektriske og elektroniske dele.
- Anvend udelukkende originale reservedele fra Aduro A/S.
- Undgå uforsigtige flytninger og stød, da det kan forårsage skader på komponenter eller overfladen.
- Metalstrukturen er behandlet med maling til høje temperaturer. De første gange ovnen tændes kan det give en ubehagelig lugt, da malingen på metaldelene tørrer: dette er ikke farligt, og udluftning af lokalerne er tilstrækkeligt. Efter de første optændinger opnår malingen sin maksimale styrke og sine kemiske og fysiske egenskaber.
- For at fylde piller i pillebeholderen, er det nok at løfte låget og hælde træpillerne i. Dette kan også gøres, når ovnen er tændt. Sørg for ikke at komme i kontakt med varme dele.
- Når beholderen og sneglen er helt tomme for piller, slukker ovnen automatisk. Næste gang du tænder op, er du nødt til at fylde sneglen med piller (se punkt 7.6).
- **ADVARSEL! Hvis installationen ikke udføres korrekt, kan strømsvigt resultere i røgudslip. I nogle tilfælde kan det være nødvendigt at installere en nødstrømsforsyning.**

Aduro A/S afviser ethvert ansvar for skader, direkte eller indirekte, på personer, dyr eller genstande - som følge af manglende overholdelse af bestemmelserne i manualen, især advarsler vedrørende installation, brug og vedligeholdelse af ovnen.

Ansvar for ukorrekt brug af produktet bæres fuldstændigt af brugeren og fratager producenten ethvert civilretligt og strafferetligt ansvar. Ændring af produktet eller uautoriseret udskiftning af reservedele kan være farlig for din sikkerhed og fratager Aduro A/S ethvert civilretligt og strafferetligt ansvar.

2. Tekniske data

| | | |
|--|---------------------------|----------------------|
| Nominel effekt | 2,8 kW | 8 kW |
| Mål (HxBxD) | 110,09 x 53,3 x 54,35 cm | |
| Vægt | 95 kg | |
| Brændsel (dimensioner) | Træpiller (Ø6 mm L≈30 mm) | |
| Røgafgang / Lufttilførsel | Ø80 / Ø50 mm | |
| Skorstenstræk | 12±2 PA | |
| Kapacitet pillebeholder | 15 kg | |
| Eltilslutning | 230V ± 15% / 50 Hz | |
| Strømforbrug i normal drift | 55 – 160W * | |
| Strømforbrug under optænding | 400 – 460W ** | |
| Virkningsgrad | 92% | 91% |
| Nominelt pilleforbrug | 1,4 kg | 2,0 kg |
| Minimum pilleforbrug | 0,7 kg | |
| CO-udslip reduceret med 13% | 0,0086% | 0,0084% |
| Maksimal røggastemperatur | 75 °C | 127 °C |
| Støvindhold | 13 mg/m ³ | 15 mg/m ³ |
| Maksimal røgmasse | 4,4 g/s | 6,49 g/s |
| Driftstemperatur | 5 - 60 °C | |
| Opbevaringstemperatur | 10 - 65 °C | |
| Maks. relativ fugtighed (uden kondens) | 95% | |
| Flamme verte-klasse | ★★★★★★ | |
| Energieffektivitetsindeks og -klasse | 122 / A+ | |



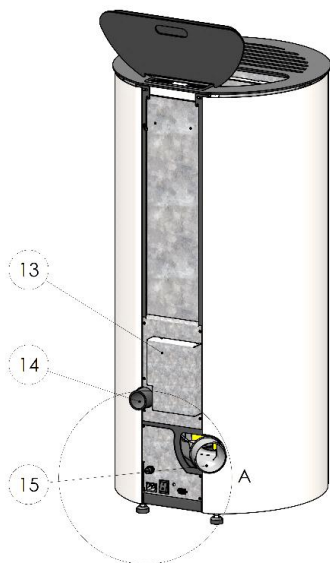
2.1 Hjemtransport

Ved hjemtransport af ovnen skal den stå lodret op. Emballagen skal bortskaffes i henhold til nationale bestemmelser vedr. bortskaffelse af affald.

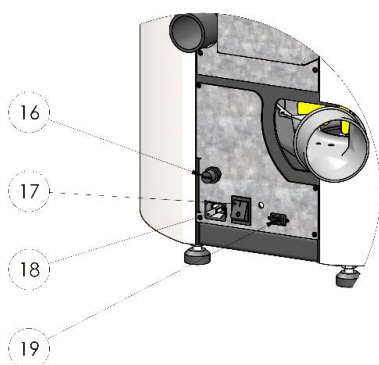
3. Ovnens egenskaber



1. Låge
2. Håndtag
3. Indvendigt glas
4. Udvendigt buet glas
5. Askeskuffe
6. Brændeskål
7. Åbning til rengøring/vedligeholdelse
8. Sidepanel
9. Topplade
10. Pillebeholder
11. Pillebeholderlåge
12. Display med kommandoer



13. Bagside
14. Lufttilførsel
15. Røgafgang



16. Sikkerhedstermostat
17. Hovedkontakt
18. Stik 230V
19. Kommunikationsport (RS232)

4. Installation af ovnen

4.1 Installation

Du må gerne selv installere din ovn – vi anbefaler dog at tage din skorstensfejer med på råd. Det er vigtigt at være opmærksom på, at alle lokale forordninger og regler, inklusive dem, der henviser til nationale og europæiske standarder, skal overholdes ved installation af ovnen. Du kan også søge råd om installation hos din forhandler. Husk, at det er dig, der har ansvaret for, at gældende regler overholdes.

SPESIELT FOR NORGE: Installasjon av nye ildsteder meldes til lokale bygningsmyndigheter. Huseier står selv ansvarlig for at alle krav til sikkerhet er ivaretatt på en forskriftsmessig måte og er forpliktet til å få installasjonen inspisert og sikkerheten bekreftet av en kvalifisert kontrollør. Lokalt feiervesen må informeres dersom installasjonen medfører endret feiebehov.

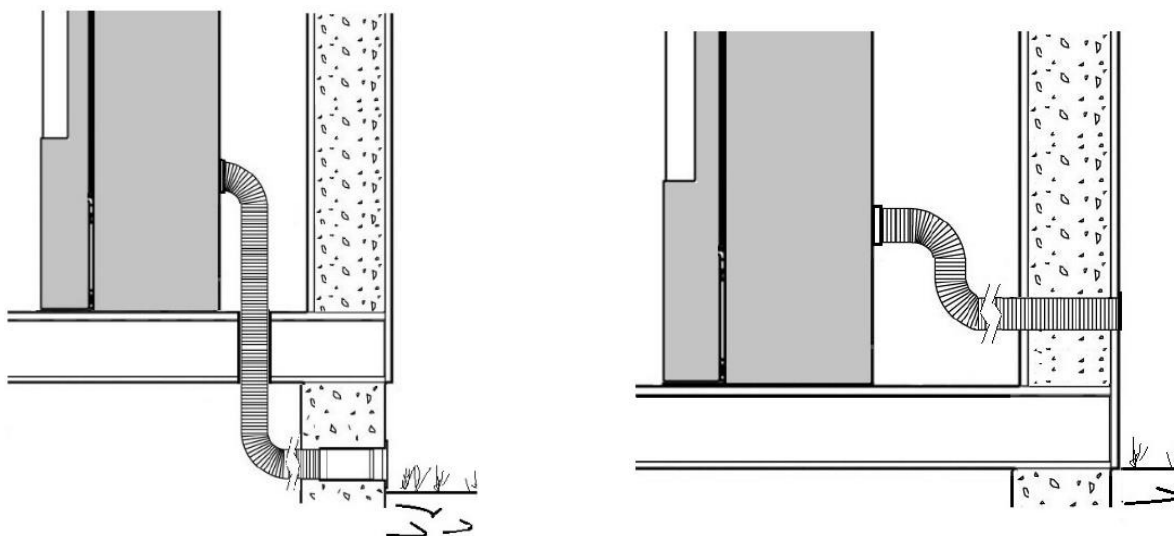
Prøvningsattest

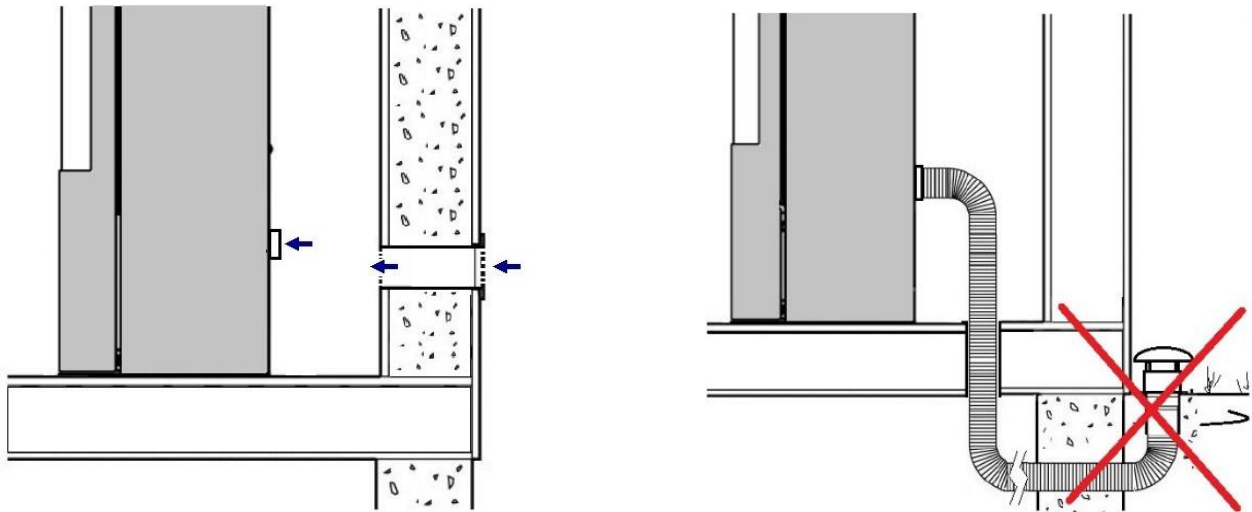
Prøvningsattesten er din sikkerhed for, at ovnen opfylder miljøkrav og lovbestemmelser i henhold til Brændeovnsbekendtgørelsen, der trådte i kraft 1. juni 2008, og som sidenhen er blevet skærpet. Når skorstensfejeren godkender din installation, skal han samtidig underskrive attesten. Prøvningsattesten skal opbevares af ejeren og følge ovnen i hele dens levetid.

Ovnen er testet for lufttæthed og opfylder kravene til en lufttæt ovn.

For at sikre en ren og effektiv forbrænding, har ovnen brug for en konstant, uforstyrret lufttilførsel. Dette er ofte et problem i moderne, energieffektive huse som er meget lufttætte. Mængden af luft som er nødvendig for forbrændingen er 25 m³/h. Denne ovn kan tilføres ekstra forbrændingsluft gennem et rør udefra som er forbundet til lufttilførslen bagved ovnen.

Se eksempler på ekstern lufttilførsel nedenfor.





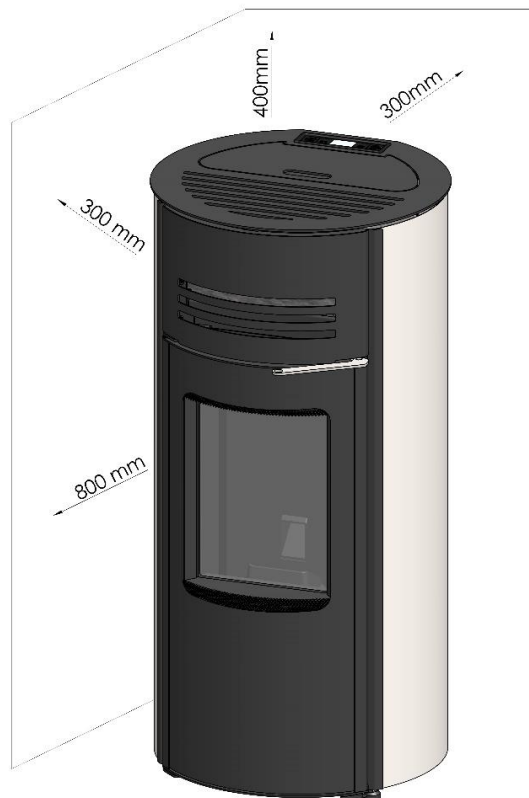
Hvis der er nogen problemer med skorstenens funktion, skal disse løses før ovnen installeres.

Når ovnen forbindes til røgrør og skorsten, skal du omhyggeligt tjekke, om alle forbindelser er lukket for at sikre, at der ikke kommer nogen gasser ud i rummet.

4.2 Ovnens placering / afstandskrav

Kun når ovnen placeres op ad brændbart materiale, stilles der krav til afstand. Se nedenstående skema og illustration:

| Afstand til brændbart materiale (se også illustrationen nedenfor) | | | |
|---|------------------|------------|----------|
| Bag ovn | Ved siden af ovn | Til møbler | Over ovn |
| 300 mm | 300 mm | 800 mm | 400 mm |



Sørg for, at ovnen står stabilt, ved brug af de fire justerbare fødder.

Ønsker du at placere din hybridovn på et brændbart materiale som f.eks. trægulv eller gulvtæppe, er det nødvendigt med et ikke-brændbart underlag. Gulvpladens størrelse afhænger af ovnens størrelse og skal minimum dække 30 cm foran ovnen og 15 cm til hver side målt fra indfyringsåbningen.

SPESIELT FOR NORGE: I Norge er det ikke et krav, at golvplattan skal dække 15 cm till var sida. Vi anbefaler imidlertid, at golvplattan minimum dækker 5-10 cm till sidan.



Ovnen skal installeres på et gulv med tilstrækkelig bæreevne. Hvis den eksisterende konstruktion ikke opfylder denne forudsætning, må man foretage passende foranstaltninger (f.eks. en belastningsfordelende plade).

4.3 Røgrør og skorsten

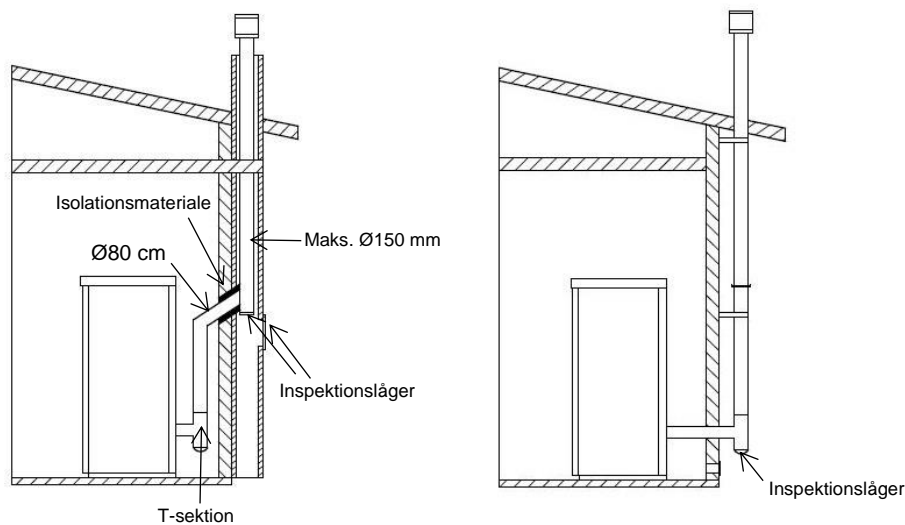
Røgrøret er et essentielt element i at få ovnen til at fungere korrekt.

- Ovnen er udstyret med en Ø80 mm røgfølgning.
- Du skal kunne rengøre alle rør og hjørner. T-sektioner og inspektionslåger skal anvendes for at sikre, at alle dele af røgrøret kan rengøres.
- Brug teleskoprør til at skabe forbindelse til et eventuelt ubevægeligt skorstenrør.
- Luk røgrørssamlingen med højtemperaturs-silikonetætningsmiddel (1000°C). Hvis den eksisterende murbøsning ikke er fuldstændigt vinkelret til røgdgangen, så brug et vinkelrør til at forbinde dem. Hældningen må aldrig overstige 45° ift. den lodrette akse. Ingen forsnævring.

- Skorstenen skal isoleres i hele sin længde. Skorstensisolationen vil medføre, at røggastemperaturen forbliver høj, hvilket optimerer skorstenstrækket, forebygger kondens og reducerer ophobning af partikler langs røgrørsvæggene.
- Maks. 200 cm af røgrøret inde i rummet kan være uisoleret.
- Skorstenen skal være vejrbestandig og så lineær som muligt.
- Skorstensrøret skal være CE-mærket i henhold til EN1443.

Fleksible metalrør må ikke bruges.

Eksempler på røgrør:



4.4 Træk

Røg opvarmes under forbrændingen og udvides i volumen. Røgens densitet er dermed lavere end densiteten på den omgivende, koldere luft. Denne forskel mellem temperaturen indenfor og udenfor skorstenen resulterer i skorstenstræk.

Trækket skal være stærkere end røgcirkulationsmodstanden, så al røgen der genereres under forbrændingen inde i ovnen trækkes opad gennem røgdugang og røgrøret. Mange vejrforhold påvirker skorstenens funktion, f.eks. regn, tåget, sne, og især vind, da vind kan skabe et negativt tryk.

Læs mere på aduro.dk

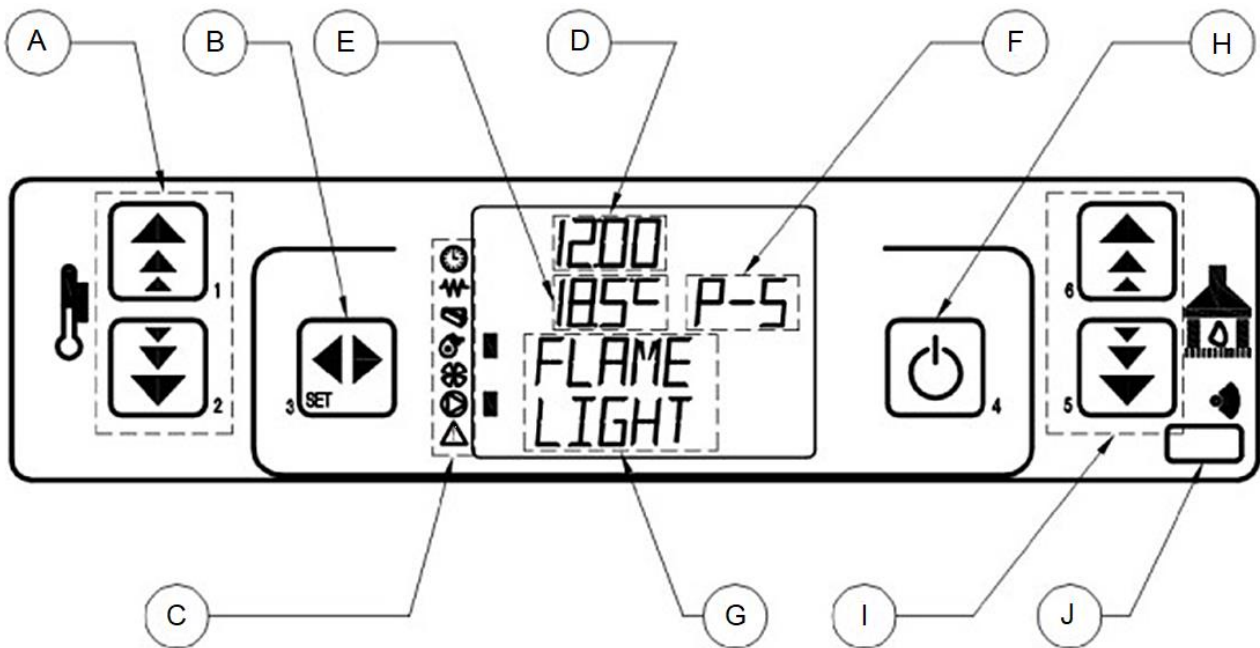
Overskydende træk medfører en stigning i forbrændingstemperaturen, og som resultat bliver ovnens ydeevne reduceret. Samtidigt slider den høje forbrændingstemperatur brændkammeret op tidligere end forventet, pga. et overskud af ilt. Højt skorstenstræk kan også resultere i vibrationer fra røggasblæseren.

På den anden side vil dårligt træk bremse forbrændingen, hvilket resulterer i en reduceret ovntemperatur, røgdugslip i rummet, et tab af ydeevne og farlig ophobning af sod i røgrøret.

5. Display

5.1 Display








Displayet viser basisinformation om ovnens drift og har 6 knapper til forskellige indstillinger (se beskrivelse nedenfor).



- A. Temperaturindstilling (knap 1 og 2)
- B. Menu/Bekræft (knap 3)
- C. Indikatorer på enkelte komponenter
- D. Urdisplay
- E. Rumtemperaturdisplay
- F. Varmeniveau
- G. Aktuel status-information
- H. Tænd/Sluk og Tilbage (knap button 4)
- I. Indstilling af betjeningstilstand (knap 5 og 6)
- J. Fjernbetjeningsmodtager

5.2 Symboler for ovnens basale komponenter

Der vil være en bjælke ud for komponentindikatorerne, som er aktive. Bjælken ud for "motor til at føre pillerne frem" vil vises periodisk, når piller føres frem til brændeskålen. Se en beskrivelse af symbolerne i følgende tabel:

| | |
|---|---|
|  | Timer (viser om timerfunktionen er tændt eller slukket) |
|  | El-tænder |
|  | Motor til at føre pillerne frem |
|  | Røggasblæser |
|  | (Konvektions-)Blæser |
|  | Vandpumpe (ikke relevant for denne model) |
|  | Advarsel |

6. Brug af ovnen

Start med at sikre, at ovnen er forbundet til en strømkilde og til skorstenen.

Tænd derefter ovnen på hovedkontakten på bagsiden.

Herfra vil beskrivelsen følge samme layout som ovnens display.

6.1 Tænd og sluk for ovnen

Tryk på knap 4 og hold den nede for at tænde for ovnen. Den aktuelle status vil skifte til START og senere til WAIT, LOAD PELLETS og FLAME WAIT.

Flere bjælker vil vises ud for komponentindikatorerne som er aktive, f.eks. el-tænderen, røggasblæseren og sneglen.

Så snart røggastemperaturen har nået 80°C, vil den aktuelle status skifte til WORK.

Hvert 30. minut vil ovnen rengøre brændeskålen ved at blæse mere luft gennem brændkammeret.

For at slukke for ovnen, tryk på knap 4 og hold den nede indtil status skifter til FINAL CLEANING. Motoren vil omgående stoppe med at føre piller til brændeskålen, mens mere luft vil cirkulere gennem brændkammeret for at rengøre brændeskålen. Denne proces tager 10-20 minutter.

6.2 Indstilling af temperatur og varmeniveau

Temperaturen kan indstilles til alt mellem 7 og 40°C. Brug knap 1 og 2 til at øge og mindske den ønskede rumtemperatur.

Varmeniveauet kan indstilles til P1-P5. Brug knap 5 og 6 til at gå op og ned i varmeniveau. Jo højere varmeniveau, jo hurtigere vil den ønskede temperatur nås. Når den valgte temperatur er nået, vil ovnen regulere varmeniveauet for at bevare den ønskede temperatur.

7. Indstillinger

For at tilgå den generelle programmenu, tryk på knap 3. Brug knap 5 og 6 til at navigere gennem menuen og knap 3 til at bekræfte. Brug knap 1 og 2 til at ændre værdierne indenfor den valgte menu. Tryk på knap 4 for at forlade menuen.

7.1 Indstilling af ur

Gå til menuen ved at trykke på knap 3. Displayet viser nu beskeden "01 SET CLOCK". Bekræft på knap 3.

Brug knap 1 og 2 til at vælge den korrekte dag.

Ved at trykke på knap 5, fortsætter du til indstillinger for time, minut, dag, måned og år i nævnte rækkefølge. Knap 6 giver dig mulighed for at gå i modsat retning. Med knap 1 og 2 kan du ændre de respektive værdier under hver indstilling. Når du er færdig med indstillingen, tryk på knap 4 for at gå tilbage til hovedmenuen.

7.2 Indstilling af timer



Sørg for at der ikke er overlap mellem tidspunkterne for opstart og nedlukning. Hver opmærksom på, at der skal gå mindst 30 minutter mellem de to perioder.

Der er tre typer af timer-indstillinger:

- Dagligt - giver dig mulighed for at angive 2 tidsperioder per dag.
- Ugentligt - giver dig mulighed for at angive 4 tidsperioder som kan vælges individuelt for hver af alle ugens 7 dage.
- Weekend - giver dig mulighed for at angive 2 tidsperioder som er gældende for lørdag og søndag.

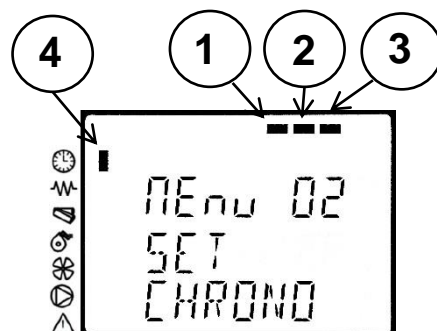
7.2.1 Sådan tændes timeren

Tryk på knap 3 for at gå til menuen, efterfulgt af knap 5 for at gå til menuen for timer-indstilling (02 SET CHRONO) og bekræft med knap 3. Tryk på knap 3 igen, og brug så knap 1 til at skifte mellem ON og OFF for henholdsvis at aktivere og deaktivere timer-funktionen.

Det følgende billede viser, hvor timer-funktionerne er indikeret på displayet. Den respektive bjælke bliver vist, når timeren er aktiveret, og forsvinder, når den er deaktiveret. Ovnen vil kun virke på tidspunkter angivet i

dagsprogrammet, ugeprogrammet og weekendprogrammet, hvis den generelle timer er tændt (ON). Det er indikeret med en bjælke ud for timer-symbolet (4).

1. Indikator for dagsprogram
2. Indikator for ugeprogram
3. Indikator for weekendprogram
4. Timer-indikator



Brug knap 4 til at gå ud af menuen for timer-indstillinger.

7.2.2 Dagsprogram

Gå ind i menu 2, og tryk så på knap 5 for at fortsætte til menu 2-2, menuen for dagsprogrammet. Gå ind i menuen med knap 3 og brug knap 5 til at gå igennem de forskellige indstillinger i denne menu i rækkefølgen vist i tabellen nedenfor (n2-2-01 til n2-2-05). Brug knap 1 og 2 til at ændre de respektive værdier.

| DAGSPROGRAM | | | |
|--------------------|--------------------|---------------------|-----------------|
| Menu niveau | Indstilling | Betydning | Værdier |
| n2-2-01 | CHRONO DAY | Aktivér dagsprogram | ON/OFF |
| n2-2-02 | START 1 | Start-tid | OFF-00:00-23:50 |
| n2-2-03 | STOP 1 | Stop-tid | OFF-00:00-23:50 |
| n2-2-04 | START 2 | Start-tid | OFF-00:00-23:50 |
| n2-2-05 | STOP 2 | Stop-tid | OFF-00:00-23:50 |

7.2.3 Ugeprogram

Ugeprogrammet gør det muligt at angive op til fire tidsperioder som kan aktiveres og deaktiveres for hver enkelt ugedag. Hvis du vil aktivere flere tidsperioder på samme dag, så sørg for at disse perioder ikke overlapper hinanden.

Gå ind i menu 2, tryk på knap 5 (to gange) og bekræft med knap 3 for at gå ind i menu 2-3, menuen for ugeprogrammering. Brug knap 5 til at gå igennem de forskellige indstillinger inde i denne menu i rækkefølgen vist i tabellen nedenfor (n2-3-01 til n2-3-37). Brug knap 1 og 2 til at ændre de respektive værdier. Først vælger du en tidsperiode for program 1, derefter aktiverer du dette program for de ønskede ugedage. Processen gentages for program 2, 3 og 4. Du kan forlade menuen når som helst ved at bruge knap 4.

| UGEPROGRAM | | | |
|--------------------|--------------------|--------------------|-----------------|
| Menu niveau | Indstilling | Betydning | Værdier |
| n2-3-01 | CHRONO WEEK | Aktivér ugeprogram | ON/OFF |
| n2-3-02 | START PRG 1 | Start-tid | OFF-00:00-23:50 |

| | | | |
|---------|-------------|-----------|-----------------|
| n2-3-03 | STOP PRG 1 | Stop-tid | OFF-00:00-23:50 |
| n2-3-04 | MONDAY | | ON/OFF |
| n2-3-05 | TUESDAY | | ON/OFF |
| n2-3-06 | WEDNESDAY | | ON/OFF |
| n2-3-07 | THURSDAY | | ON/OFF |
| n2-3-08 | FRIDAY | | ON/OFF |
| n2-3-09 | SATURDAY | | ON/OFF |
| n2-3-10 | SUNDAY | | ON/OFF |
| n2-3-11 | START PRG 2 | Start-tid | OFF-00:00-23:50 |
| n2-3-12 | STOP PRG 2 | Stop-tid | OFF-00:00-23:50 |
| n2-3-13 | MONDAY | | ON/OFF |
| n2-3-14 | TUESDAY | | ON/OFF |
| n2-3-15 | WEDNESDAY | | ON/OFF |
| n2-3-16 | THURSDAY | | ON/OFF |
| n2-3-17 | FRIDAY | | ON/OFF |
| n2-3-18 | SATURDAY | | ON/OFF |
| n2-3-19 | SUNDAY | | ON/OFF |
| n2-3-20 | START PRG 3 | Start-tid | OFF-00:00-23:50 |
| n2-3-21 | STOP PRG 3 | Stop-tid | OFF-00:00-23:50 |
| n2-3-22 | MONDAY | | ON/OFF |
| n2-3-23 | TUESDAY | | ON/OFF |
| n2-3-24 | WEDNESDAY | | ON/OFF |
| n2-3-25 | THURSDAY | | ON/OFF |
| n2-3-26 | FRIDAY | | ON/OFF |
| n2-3-27 | SATURDAY | | ON/OFF |
| n2-3-28 | SUNDAY | | ON/OFF |
| n2-3-29 | START PRG 4 | Start-tid | OFF-00:00-23:50 |
| n2-3-30 | STOP PRG 4 | Stop-tid | OFF-00:00-23:50 |
| n2-3-31 | MONDAY | | ON/OFF |
| n2-3-32 | TUESDAY | | ON/OFF |
| n2-3-33 | WEDNESDAY | | ON/OFF |
| n2-3-34 | THURSDAY | | ON/OFF |
| n2-3-35 | FRIDAY | | ON/OFF |
| n2-3-36 | SATURDAY | | ON/OFF |
| n2-3-37 | SUNDAY | | ON/OFF |

7.2.4 Weekend-program

I dette program kan du angive to tidsperioder som gælder for både lørdag og søndag.

Gå ind i menu 2, tryk på knap 5 (tre gange) og bekræft på knap 3 for at gå ind i menu 2-4, menuen for weekend-programmering. Brug knap 5 til at gå igennem de forskellige indstillinger inde i denne menu i rækkefølgen vist i tabellen nedenfor (n2-4-01 til n2-4-05). Brug knap 1 og 2 til at ændre de respektive værdier.

| WEEKEND-PROGRAM | | | |
|------------------------|--------------------|-------------------------|-----------------|
| Menu niveau | Indstilling | Betydning | Værdier |
| n2-4-01 | WEEKEND CHRONO | Aktivér weekend-program | ON/OFF |
| n2-4-02 | START 1 | Start-tid | OFF-00:00-23:50 |
| n2-4-03 | STOP 1 | Stop-tid | OFF-00:00-23:50 |
| n2-4-04 | START 2 | Start-tid | OFF-00:00-23:50 |
| n2-4-05 | STOP 2 | Stop-tid | OFF-00:00-23:50 |

7.3 Sprogindstillinger

Gå til menuen for sprogindstillinger ved at trykke på knap 3. Bekræft på knap 3 for at gå til menu 03. Du kan nu vælge mellem 6 sprog: engelsk, italiensk, hollandsk, spansk, fransk og tysk. Brug knap 1 og/eller 2 til at ændre sproget og knap 4 til at forlade menuen, når det korrekte sprog vises på displayet.

7.4 Stand-by-tilstand

I STAND-BY-tilstanden slukker ovnen automatisk, når den målte temperatur overstiger den indstillede rumtemperatur med 2°C og tænder igen, når den målte rumtemperatur er 2°C under den indstillede rumtemperatur.

Gå til menu 4 og skift mellem ON (tænd) og OFF (sluk) ved at trykke på knap 1 og 2. Forlad menuen med knap 4.

7.5 Lydalarmer

Ovnen vil gøre dig opmærksom på alarmer med en bip-lyd.

For at aktivere eller deaktivere lydalarmer, gå til menu 5 og skift mellem ON og OFF på knap 1 og 2. Forlad menuen med knap 4.

7.6 Første påfyldning af piller

Efter du har fyldt pillebeholderen med piller første gang, skal sneglen også fyldes med piller. For at gøre dette, tryk på knap 3 og herefter knap 5 fem gange. Bekræft på knap 3 for at gå til menu 06 – displayet viser nu 06 P1 TO LOAD. Tryk på knap 1 for at starte den første påfyldning af piller – 90 sekunders nedtælling vil begynde. Stop processen ved at trykke på knap 4, når de første piller kommer frem i brændeskålen. Hvis ingen piller har nået brændeskålen efter 90 sekunder, så gentag venligst påfyldningen af piller.

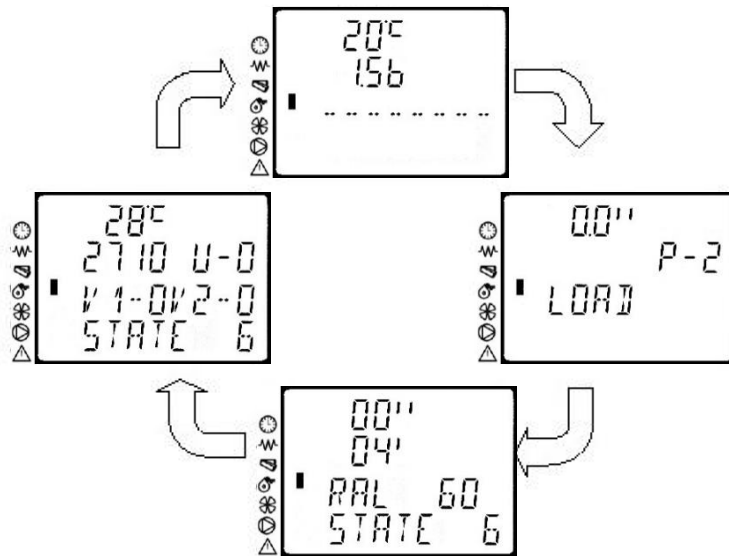
Når pillebeholderen løber tør under drift, vil displayet vise ALARM 6 (se også afsnit 8. Mulige fejl). Følg i dette tilfælde også ovenstående procedure.

7.7 Informationer om ovns drift

Menu 07 giver dig mulighed for at få aktuel information om varmeniveau, røggastemperatur, hastigheden på røggasblæseren, resterende tid til næste handling osv.

Tryk på knap 3 og derefter knap 5 seks gange. Bekræft med knap 3 for at gå til menu 07.

Informationen vises på fire skærme som roterer på følgende måde:



..

Denne skærm viser ovns nuværende tilstand og sneglehastighed.

Denne skærm kan også tilgås ved at trykke på knap 1 og holde den inde under normal drift.

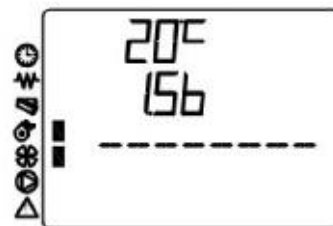


Denne skærm viser røggastemperaturen og hastigheden på røggasblæseren.

Denne skærm kan også tilgås ved at trykke på knap 2 og holde den inde under normal drift.

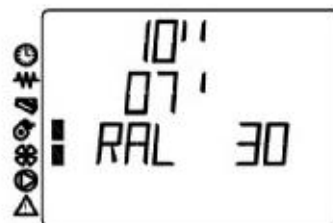


Denne skærm er til centralvarmeovne og er derfor ikke relevant for denne ovns funktion.



Denne skærm viser den resterende tid med den aktuelle tilstand, før overgangen til næste tilstand.

Denne skærm kan også tilgås ved at trykke på knap 6 og holde den inde under normal drift.



7.8 Tekniske indstillinger

VIGTIGT!

Menu 08 er udelukkende forbeholdt autoriserede servicepartnere, som er trænet i at indstille ovnen. Enhver ændring i parametre lavet af en uautoriseret person vil resultere i tab af garanti!

8. Mulige fejl

Når en fejl opstår, vil en bjælke vise sig ud for advarselsindikatoren på displayet, og ovnen vil automatisk stoppe med at virke. Der er flere fejl, som kan opstå under drift, hvilket vil blive beskrevet i detaljer nedenfor.

8.1 Fejl forårsaget af funktionsfejl i røggasblæseren

Displayet vil skiftevis vise beskederne AL 4 FAN FAILURE og ACTIVE ALARM.

Denne fejl kan skyldes:

1. en blokeret røggasblæser
2. funktionsfejl i kontakten der forsyner røggasblæseren med strøm
3. en afbrydelse i kablerne der måler røggasblæserens hastighed

Du kan tilgå status på blæserhastigheden ved at trykke på knap 2 og holde den inde. Displayet vil vise 000 i anden linje, hvilket indikerer, at blæseren er stoppet.

Hvis denne fejl opstår, skal du kontakte din forhandler eller autoriserede servicepartner.

8.2 Fejl forårsaget af manglende evne til at antænde ovnen

Displayet vil skiftevis vise beskederne AL 5 NO LIGHTIN- og ACTIVE ALARM.

Denne fejl kan skyldes:

1. lav røggastemperatur
2. funktionsfejl i sensoren der måler røggastemperaturen
3. en utilstrækkelig mængde piller i brændeskålen
4. defekt sikring

8.3 Fejl forårsaget af defekt røggastemperatursensor

Du kan tilgå røggastemperaturen ved at trykke på knap 2 og holde den nede. Hvis røggastemperatursensoren er defekt eller ikke korrekt forbundet, viser displayet 373°C i første linje.

Hvis denne fejl opstår, skal du kontakte din forhandler eller autoriserede servicepartner.

Hvis røggastemperaturen er under 40°C 25 minutter efter du har tændt ovnen, vil ovnen ikke virke. Sørg i dette tilfælde for at pillebeholderen er fyldt med piller, og tjek om piller falder ned i brændeskålen. Hvis dette ikke er tilfældet, så prøv at genstarte ovnen. Hvis det igen mislykkes, skal du kontakte din forhandler eller autoriserede servicepartner.

8.4 Fejl forårsaget af funktionsfejl i el-tænderen

Funktionsfejl i el-tænderen kan ses ved, at der ikke er nogen gnister eller glødende piller, når ovnen tændes. Nogle gange er det muligt at se en glødende el-tænder. Jo hurtigere, du kontakter din forhandler eller autoriserede servicepartner, jo bedre.

8.5 Fejl forårsaget af tom pillebeholder

Displayet vil skiftevis vise beskederne AL 6 NO PELLET og ACTIVE ALARM.

Sluk alarmen ved at trykke på knap 4 og holde den inde. Vent til ovnen bliver kold. Følg derefter instruktionerne i sektion 7.6 (første påfyldning af piller) og tænd for ovnen.

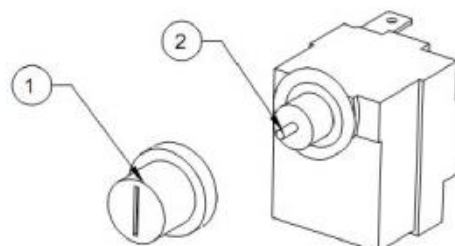


Denne alarm kan også aktiveres ved blokeret snegl pga. piller med forkerte dimensioner.

8.6 Fejl forårsaget af defekt sikkerhedstermostat

Displayet vil skiftevis vise beskederne AL 7 SAFETY THERMAL og ACTIVE ALARM.

Skru låget af sikkerhedstermostaten (1) og tjek om nålen (2) er inde eller ude. Hvis nålen er ude, skub den ind igen, luk låget og tænd for ovnen igen. Hvis nålen er inde, eller den ikke kan trækkes tilbage og ovnen stadig giver samme fejlmelding, skal du kontakte din forhandler eller autoriserede servicepartner.



8.7 Fejl forårsaget af fejlfunktion i trykmåler

Displayet vil skiftevis vise beskederne AL 8 FAILURE DEPRESS og ACTIVE ALARM.

Denne fejl kan skyldes:

1. et brændkammer som ikke er tæt nok
2. et blokeret røgrør eller en blokeret skorsten
3. en lav blæserhastighed

Sørg for at pakningen i lågen er placeret korrekt. Hvis ikke pakningen er problemet, bør skorstensfejeren rense røgrøret og skorstenen.

8.8 Fejl forårsaget af defekt temperatursensor

Hvis rumtemperatursensoren er defekt, vil displayet vise 00.0°C i stedet for den aktuelle temperatur. Hvis du er tvivl om, hvorvidt rumtemperaturen rent faktisk er 0°C eller om sensoren er defekt, så hold sensoren i dine hænder og se, om temperaturen stiger. Du finder rumtemperatursensoren nederst på bagsiden af ovnen, ved siden af strømstikket. Hvis der er en funktionsfejl i sensoren, skal du kontakte din forhandler eller autoriserede servicepartner.

Hvis røggasttemperaturen overstiger 275°C, vil displayet vise beskeden **HOT EXHAUST**. Ovnens vil automatisk skifte til et lavere varmeniveau og reducere røggasttemperaturen. Hvis denne besked ofte kommer, så ring til din forhandler eller autoriserede servicepartner. Ovnens kan stadig bruges ved et lavere varmeniveau.

9. Rengøring og vedligeholdelse



Al vedligeholdelse af ovnen bør kun ske, når ovnen er kold, og strømmen er slukket.

Før du bruger en askesuger, så sørg for at der ikke er nogen gløder tilbage.

9.1 Generel vedligeholdelse

Glas

Sod og støv kan nemt fjernes med en fugtig klud, som du dypper i kold aske fra ovnen og gnider på det tilsodede glas. Der findes også rengøringsprodukter, der er specielt egnede til at fjerne sod fra ruden, f.eks. Aduro Easy Clean-svampen. Svampen hverken ridser eller ødelægger glassets overflade og kan bruges flere gange. Det er ikke nødvendigt at bruge vand eller rengøringsmiddel.

Det er almindelig vedligeholdelse at efterspænde glasbeslagene kort efter ovnen er taget i brug og løbende at tjekke, at pakningerne sidder korrekt.

Pakninger

Med tiden vil pakningerne rundt om glasset og lågen slides. Vi anbefaler, at du efterser dem jævnligt. Hvis du kan se utætheder, skal pakningerne udskiftes.

Røgrør

Årlig rengøring af røgrøret er vigtig, da støv kan tildække rørene – specielt de horisontale rør. Brug inspektionslågerne og T-sektioner til at nå alle dele af røgrøret.

Sørg for, at støvet, som frigives fra røret under skorstensfejning, ikke når og forurener røggasblæseren.

Efter sidste brug af ovnen før en længere periode med inaktivitet, sørg for at:

- rengøre ovnen ordentligt
- fjerne overskydende piller fra pillebeholderen
- tømme sneglen fuldstændigt for piller
- trække strømstikket ud

9.2 Daglig, ugentlig og månedlig rengøring/vedligeholdelse

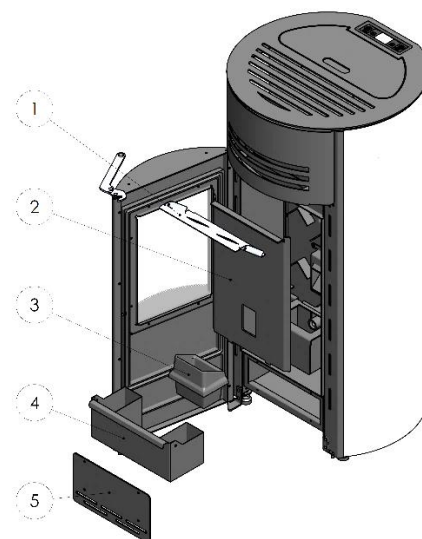
Dagligt

Rengør brændeskålen (3) grundigt for at undgå, at der ligger rester af aske og delvist afbrændte piller.

Vi anbefaler, at du tømmer askeskuffen (4) og støvsuger brændkammeret og døren (omkring pakningerne) på daglig basis. Ved hver optænding skal brændeskålen tjekkes for aske og ubrændte/delvist afbrændte piller.

Ugentligt

En gang om ugen skal røglederplade (1) og bagpladen (2) inde i brændkammeret fjernes for at muliggøre rengøring af de skjulte dele. Brug en askesuger og, hvis det er nødvendigt, en blød børste eller en tør klud.



Månedligt

Hver måned skal boksen under brændkammeret rengøres med en askesuger. Skru de 4 bolte af for at fjerne dækpladen (5). Sørg for at dækpladen lukker tæt efter rengøringen.

Hvor ofte rengøringen skal udføres, afhænger af forbrændingen. Jo bedre forbrænding, jo færre rester vil sætte sig i brændkammeret, luftkanalerne og røgrørene.

9.3 Vedligehold af overflader

Ovnens overflade er behandlet med en mat pulverlak. Når du rengør ovnen, så undgå stærke rengøringsmidler og skurecremer samt alle produkter, der indeholder opløsningsmidler, alkohol eller syre. Malede dele og plastikdele kan rengøres med en let fugtig klud og brug af et mildt rengøringsmiddel opløst i vand.

9.4 Årligt servicebesøg

Det årlige servicebesøg skal foretages af en autoriseret servicepartner. Kontakt din forhandler herom.

9.5 Reservedele og uautoriseret ændring

Der må kun anvendes originale reservedele til ovnen. Enhver uautoriseret ændring af ovnen er forbudt, da ovnen derved ikke længere opfylder de godkendte specifikationer. På www.aduroshop.dk / www.aduroshop.com kan du købe originale reservedele til din ovn.

10. Tilbehør

Til Aduro ovne tilbydes et bredt sortiment af tilbehør, der kan fuldende oplevelsen af den levende ild: pejsegitter, briketkasse, gulvplader i glas og stål, røgrør samt Aduro Easy Clean. Se mere på www.aduro.dk/tilbehoer / www.aduro.no/tilbehoer.

11. Reklamationsret

I henhold til købeloven gælder reklamationsretten i to år fra købsdato af ovnen. Købskvittering med dato gælder som bevis.

For alle pilleovne gælder det, at det kan være nødvendigt at justere forbrændingsluft og sneglehastighed for at optimere funktionen og opnå en effektiv og ren forbrænding. Aduro og vores servicepartnere kan overvåge og justere ovne på Aduro Cloud. Dette er dog kun muligt, hvis ovnen er forbundet til clouden via Wi-Fi. Aduro kan derfor ikke behandle klager vedrørende funktion og forbrænding, hvis ovnen ikke er online.

Oplever du problemer med at få ovnen online, kan det skyldes dit lokale Wi-Fi-netværk, din router eller telefonopsætningen. Du finder vejledning om Wi-Fi på <https://www.aduro.dk/aduro-hybrid/ofte-stillede-spoergsmaal/> / <https://www.aduro.no/aduro-hybrid/ofte-stilte-spoersmaal/>, men det er ikke Aduros ansvar at sikre forbindelse. Du kan købe et servicebesøg for at få ovnen online. Det er et krav, at ovnen er online, hvis du ønsker at oprette en reklamation vedrørende forbrænding og funktion. Alternativt tilbyder nogle af vores forhandlere også denne hjælp.

Reklamationsretten dækker ikke:

- Skader forårsaget af forkert installation og brug af ovnen, som f.eks. overophedning og manglende eller fejlagtig vedligeholdelse af ovnen (herunder det årlige servicebesøg).
- Løsdele og sliddele (glas, pakninger, greb, malede overflader, el-tænder, sensorer/kontakter og brændeskål), da de slides ved almindelig brug. Disse dele kan købes som reservedele på www.aduroshop.dk / www.aduroshop.com.
- Skader som følge af elektrisk overspænding, (kondens-)vand i og omkring skorstenen, for højt eller lavt skorstenstræk og manglende vedligeholdelse/rengøring.
- Montering eller demontering ved reparation.

- Transportomkostninger ved reparation inden for reklamationsperioden.
- Skader på ovnen opstået ved ydre påvirkninger eller skader forårsaget af ovnen på andre genstande.

Viel Vergnügen mit Ihrem neuen Aduro Pelletofen!

Wir möchten, dass Sie vom ersten Tag an Freude an Ihrem neuen Hybrid-Ofen haben. Daher ist es wichtig, dass Sie dieses Handbuch sorgfältig lesen, ehe Sie den Ofen nutzen. Somit vermeiden Sie eine falsche Nutzung oder falsche Einstellungen – diese können zu Schäden am Ofen führen.

Wir veröffentlichen ständig neue Hinweise und Tipps unter www.adurofire.de.

Auf dem Typenschild auf der Rückseite des Ofens finden Sie Produktions- und Seriennummer. Wir empfehlen, diese Daten vor der Installation in die Box unten einzutragen. Die Produktions- und Seriennummer sind für Garantieangelegenheiten sowie für Anfragen anderer Art essenziell und müssen beim Kontakt mit unserem Kundenservice angegeben werden.

| |
|---------------------------|
| Produktionsnummer: |
| Seriennummer: |

Viel Vergnügen!

SO NUTZEN SIE IHREN NEUEN ADURO OFEN RICHTIG

Im [Aduro Kundencenter](#) finden Sie Clips, die Ihnen zeigen, wie Sie Ihren neuen Aduro Kaminofen richtig nutzen. Dort finden Sie nützliche Informationen zur Installation und Wartung Ihres Kaminofens, Antworten auf technische Fragen und Ratschläge zur korrekten Verbrennung. Sehen Sie [hier](#) wie Sie Ihren Aduro Kaminofen richtig bedienen.



1. Produktsicherheit

1.1 Zulassungen

Dieser Ofen erfüllt die Kriterien und Vorgaben der folgenden Normen und Standards: EN14785, CE und Ecodesign 2022 und ist somit für ganz Europa zugelassen. Externe Qualitätskontrollen stellen sicher, dass die Produktionsstandards zu jeder Zeit eingehalten werden. Die Leistungserklärung (DoP – Declaration of Performance) finden Sie unter www.adurofire.de/download.



Bewahren Sie diese Bedienungsanleitung auf. Bei Bedarf oder im Fall von Unklarheiten kontaktieren Sie bitte Ihren autorisierten Händler.

1.2 Sicherheitshinweise

- Die Installation und der Anschluss dürfen nur von qualifiziertem Fachpersonal und unter Beachtung der europäischen und nationalen Normen, der vor Ort geltenden Bestimmungen und der beiliegenden Montageanleitung durchgeführt werden. Des Weiteren ist sie von autorisiertem und professionell auf diese Art von Arbeit vorbereitetem Personal durchzuführen.
- Die Verbrennung von Abfällen, insbesondere von Plastik und Kunststoff, führt zu Schäden am Ofen und am Schornstein und ist außerdem gemäß den Vorschriften zum Schutz vor schädlichen Emissionen verboten.
- Verwenden Sie ausschließlich von Aduro A/S empfohlene Brennstoffe. Benutzen Sie auf keinen Fall Alkohol, Benzin oder andere leicht entflammbare Flüssigkeiten, um das Feuer anzuzünden.
- Füllen Sie nur die in dieser Bedienungsanleitung angegebene Menge an Pellets in den Container.
- Es ist untersagt, das Gerät bei geöffneter Tür oder zerbrochener Scheibe zu verwenden.
- Verwenden Sie den Ofen nicht als Wäscheständer, Ablagefläche oder Steighilfe.
- Der Ofen darf nicht in Badezimmern installiert werden.

Die Pellets müssen folgenden Angaben entsprechen:

- Die Pellets müssen einer der folgenden Normen entsprechen:
- DIN plus 51731, EN plus 14961-2 A1, PEFC/04-31-0220 oder ONORM M7135 oder die folgenden Eigenschaften aufweisen:
- Heizwert: min. 4.8 kWh/kg (4180 kcal/kg)
- Dichte: 630-700 kg/m³
- Feuchtigkeitsgehalt: max. 10% des Gewichts
- Durchmesser: 6 ±0.5 mm
- Aschegehalt: max. 1% des Gewichts
- Länge: min. 6 mm – max. 30 mm

- Zusammensetzung: 100% unbehandeltes Holz, ohne Zusatz von Bindemitteln und Rinde, gemäß geltender Normen.

1.3 Allgemeine Sicherheitsvorschriften

- Benutzen Sie den Ofen nur so, wie in dieser Bedienungsanleitung beschrieben. Jeder nicht bestimmungsgemäße Gebrauch, der nicht vom Hersteller empfohlen wird, kann zu Brand oder Personenschäden führen.
- Stellen Sie sicher, dass die Stromversorgung mit den Angaben auf dem Typenschild übereinstimmen (230V~/50Hz).
- Kinder über 15 Jahre können diesen Ofen bedienen, müssen jedoch angewiesen werden, nicht mit dem Ofen zu spielen. Ohne Beaufsichtigung sollten Kinder keine Reinigungs- und Wartungsarbeiten durchführen.
- Personen mit körperlichen oder geistigen Einschränkungen und eingeschränkter Sinneswahrnehmung bzw. Personen, die nicht über die für den Gebrauch erforderliche Erfahrung und das entsprechende Wissen verfügen, dürfen den Ofen nur dann bedienen, wenn sie auf angemessene Weise in den Gebrauch des Geräts eingewiesen worden sind und sich der Risiken bewusst sind.
- Wenn der Ofen nicht verwendet wird oder wenn er gereinigt wird, muss die Stromversorgung vom Ofen getrennt werden.
- Um den Ofen vom Stromnetz zu trennen, den Schalter auf "O" (OFF) stellen oder den Stecker ziehen. Dazu nur den Stecker anfassen und nicht am Kabel ziehen.
- Auf keinen Fall dürfen die Öffnungen der Verbrennungsluft und Abgasrohr verschlossen werden.
- Den Ofen nicht mit nassen Händen anfassen, da er über elektrische Bauteile verfügt.
- Den Ofen nicht verwenden, wenn Kabel oder Stecker beschädigt sind. Das Stromkabel darf nur vom Hersteller oder vom technischen Kundendienst ausgewechselt werden, oder von einer Person mit vergleichbarer Qualifizierung.
- Keine Gegenstände auf das Kabel stellen. Das Kabel nicht knicken.
- Vermeiden Sie die Verwendung von Verlängerungskabeln. Verlängerungen können überhitzen und einen Brand verursachen. Auf keinen Fall ein einziges Verlängerungskabel für mehrere Geräte verwenden.
- **ACHTUNG! BEI LAUFENDEM OFEN DIE TÜR des FEUERRAUMS, DIE SCHEIBE, DEN GRIFF UND DAS OFENROHR NICHT ohne geeigneten Schutz ANFASSEN. Dies Teile werden extrem heiß.**
- Brennbar Materialien, wie Möbel, Kissen, Decken, Papier, Kleidung, Vorhänge usw. müssen einen Sicherheitsabstand zum Ofen von min. 80 cm im Strahlungsbereich vor dem Ofen und 30 cm an den Seiten und der Rückseite einhalten. Es besteht Brandgefahr.
- Das Kabel, den Stecker oder andere Bauteile des Ofens nicht ins Wasser oder in andere Flüssigkeiten tauchen.
- Den Ofen nicht an staubigen Standorten oder an Standorten verwenden, an denen entflammbar Dämpfe vorhanden sind (z.B. Werkstatt oder Garage).
- Manche Komponenten können im Betrieb Lichtbögen oder Funken bilden. Der Ofen darf daher nicht in Bereichen mit Brand- und Explosionsgefahr sowie in Bereichen mit chemischen Substanzen oder sehr feuchter Atmosphäre verwendet werden.
- Den Ofen nicht in unmittelbarer Nähe von Badewannen, Duschen, Waschbecken oder Schwimmbecken verwenden.
- Den Ofen nicht unterhalb eines Dampfzugs oder Ventilationssystems aufstellen.
- Den Ofen nicht im Freien aufstellen.
- Versuchen Sie nicht, den Ofen zu reparieren, auseinander zu bauen oder zu verändern. Der Ofen beinhaltet keine Teile, die vom Benutzer selbst repariert werden können.

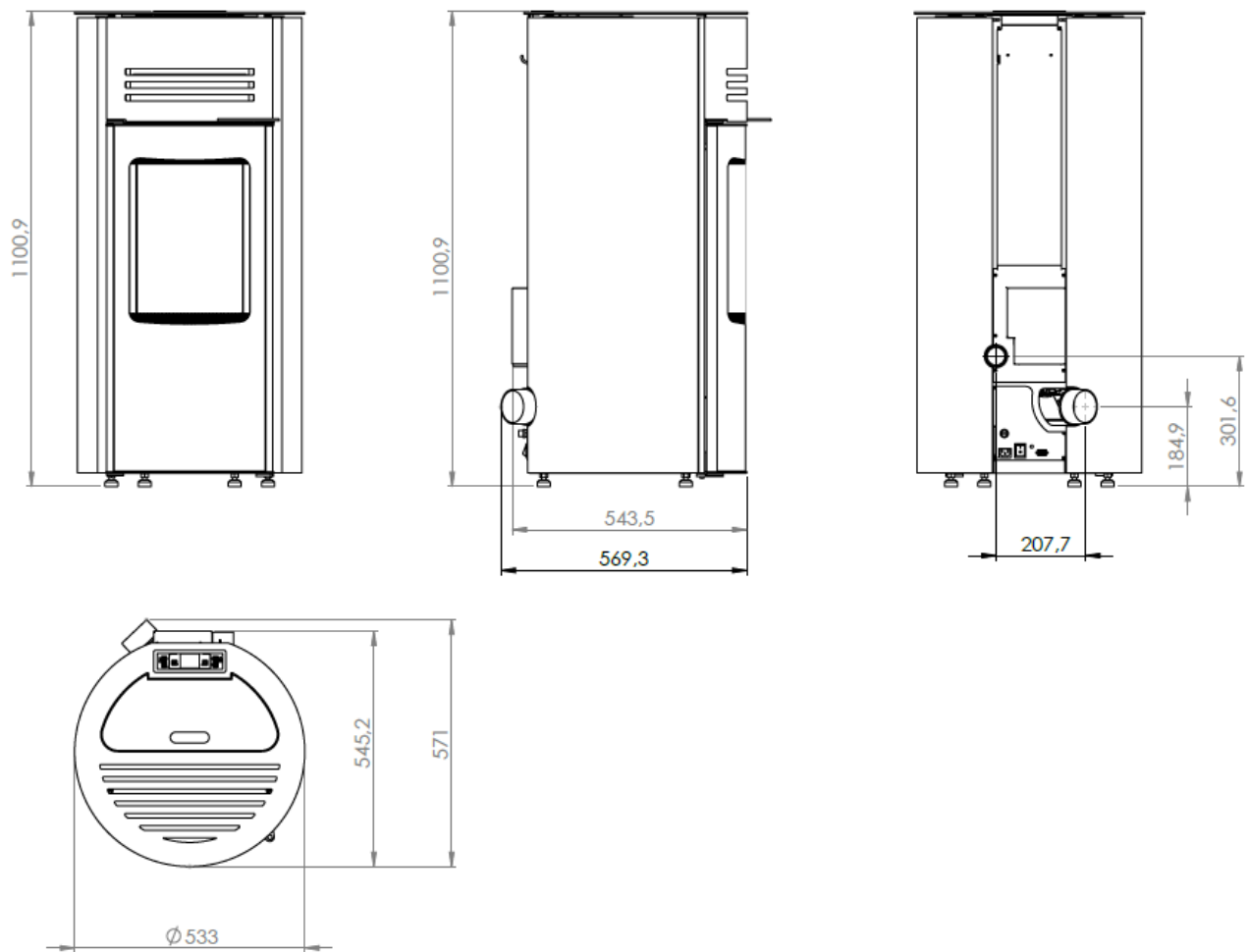
- **ACHTUNG! Dieser Ofen funktioniert ausschließlich mit Pellets; VERWENDEN SIE KEINE ANDEREN BRENNSTOFFE: die Verbrennung von anderen Materialien verursacht Störungen und Fehlfunktionen des Geräts.**
- **Lagern Sie die Pellets kühl und trocken: die Lagerung an zu kalten oder zu feuchten Orten kann dazu führen, dass die Wärmeleistung vom Ofen beeinträchtigt wird. Vermeiden Sie beim Transport und bei der Lagerung jegliche Beschädigung der Pellets, um die Bildung von Sägemehl in den Säcken zu verhindern.**
- Das Wechseln zu einer anderen Pelletsorte kann zu leichten Änderungen des Wirkungsgrads führen, die meistens kaum bemerkbar sind. Dieser Veränderung kann durch Verstellen der Wärmeleistung entgegengewirkt werden.
- **Die Brennschale muss vor jedem Anzünden oder Nachfüllen von Pellets gereinigt werden.**
- Um das Entweichen von Dämpfen zu vermeiden, öffnen Sie den Feuerraum nur, um eventuelle Rückstände zu beseitigen.
- Der Ofen sollte nicht ständig ein- und ausgeschaltet werden, da dessen elektrische Komponenten dadurch Schaden nehmen können.
- Verwenden Sie keine Flüssigbrennstoffe.
- Es dürfen nur die vom Hersteller zur Verfügung gestellten Originalersatzteile verwendet werden.
- Der Ofen muss unter Beachtung der maßgeblichen Sicherheitsvorschriften transportiert werden. Vermeiden Sie Stöße beim Transport, da diese Schäden am Ofen verursachen können.
- Der Stahlkorpus ist mit temperaturbeständigem Lack behandelt. Bei den ersten Inbetriebnahmen können bedingt durch das Härten/Trocknen des Lacks unangenehme Gerüche entstehen. Dies stellt keine Gefahr dar und es genügt, die Räumlichkeiten zu lüften. Nach den ersten Heizvorgängen erlangt der Lack seine maximale Härte und seine endgültigen chemischen und physikalischen Eigenschaften.
- Zum Nachfüllen des Pelletstanks genügt es, den Deckel anzuheben und die Pellets in den Tank zu füllen. Das Nachfüllen ist auch bei eingeschaltetem Ofen möglich. Vermeiden Sie den Kontakt mit heißen Oberflächen. Füllen Sie den Pelletstank auf, bevor der Ofen für längere Zeit unbeaufsichtigt gelassen wird.
- Wenn der Pelletstank leer ist und sich die Förderschnecke vollständig entleert hat, schaltet sich der Ofen wegen fallender Rauchgastemperaturen automatisch aus. Bevor Sie den Ofen wieder starten können, muss die Förderschnecke befüllt werden (siehe Punkt 7.6).
- **ACHTUNG! Wenn der Ofen nicht ordnungsgemäß installiert wurde, kann es passieren, dass bei Stromausfall Verbrennungsabgase in den Raum gelangen. In manchen Fällen muss daher ein dafür vorgesehenes Gerät die unterbrechungsfreie Stromversorgung garantieren.**

Alle Schäden, die direkt oder indirekt an Lebewesen oder Gegenständen und die durch Missachtung der Vorgaben in diesem Handbuch entstehen, besonders hinsichtlich der Installation, Nutzung oder Instandhaltung des Ofens, werden nicht von Aduro A/S verantwortet.

Die Haftbarkeit, zivil- wie strafrechtlich, geht bei unsachgemäßem Gebrauch vollständig vom Hersteller an den Nutzer über. Änderungen am Produkt sowie unautorisiertes Tauschen von Ersatzteilen kann eine Gefahr für die Sicherheit bedeuten und entbindet Aduro A/S jeglicher zivil- und strafrechtlicher Verantwortung.

2. Technische Spezifikationen

| | | |
|---|-----------------------------|----------------------|
| Leistungsintervall | 2,8 kW | 8 kW |
| Außenabmessungen (HxBxT) | 1100.9 x 533 x 545.2 mm | |
| Gewicht | 95 kg | |
| Brennstoff (Maße) | Holzpellets (Ø6 mm L≈30 mm) | |
| Rauchabgang / Luftzufuhr | Ø80 / Ø50 mm | |
| Schornsteinzug | 12±2 Pa | |
| Fassungsvermögen Pellettank | 15 kg | |
| Elektrische Verbindung | 230V ± 15% | |
| Frequenz | 50 Hz | |
| Stromverbrauch | 55 – 160W | |
| Stromverbrauch Zündphase | 400 – 460W | |
| Max. Wirkungsgrad | 92% | 91% |
| Min. Leistung | 2,8 kW | |
| Durchschnittlicher Pellet-Verbrauch | 1,4 kg | 2,0 kg |
| Min. Pellet-Verbrauch | 0,7 kg | |
| CO-Ausstoß (reduziert auf 13%) | 0,0086% | 0,0084% |
| Maximale Rauchgastemperatur | 75 °C | 127 °C |
| Staubgehalt | 13 mg/m ³ | 15 mg/m ³ |
| Massenstrom | 4,4 g/s | 6,49 g/s |
| Maximale relative Feuchtigkeit | 95% | |
| Flamme verte Klasse | ★★★★★★ | |
| Energie Effizienz Index (EEI) / Energieklasse | 122 / A+ | |



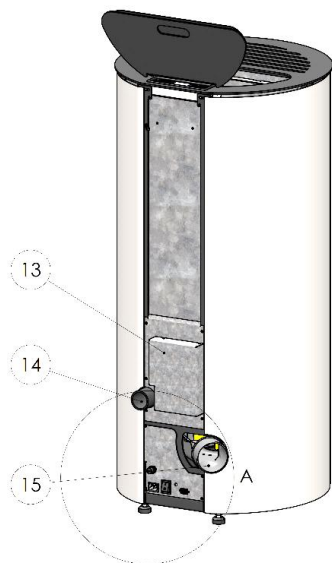
2.1 Transport

Der Ofen muss immer aufrechtstehend transportiert werden. Die Verpackung muss anschließend ordnungsgemäß entsorgt werden.

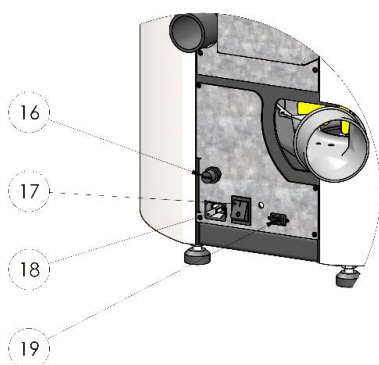
3. Der Aduro P1 in der Übersicht



- 1. Tür
- 2. Türgriff
- 3. Inneres Glas
- 4. Äußeres, gewölbtes Glas
- 5. Aschekasten
- 6. Brennschale
- 7. Wartungsklappe
- 8. Seitenverkleidung
- 9. Topplatte
- 10. Pellettank
- 11. Pellettank-Deckel
- 12. Display/Bedienfeld



- 13. Rückseite
- 14. Luftzufuhr
- 15. Rauchabgang



- 16. Sicherheitsthermostat
- 17. Hauptschalter
- 18. Stecker 230V
- 19. Anschluss (RS232)

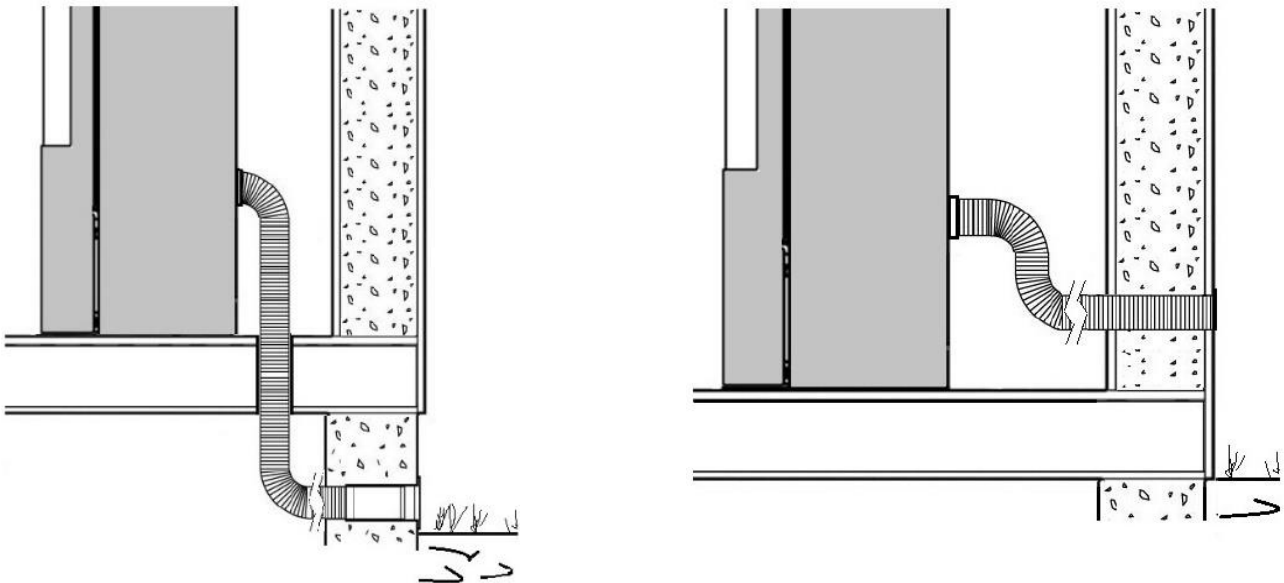
4. Installation

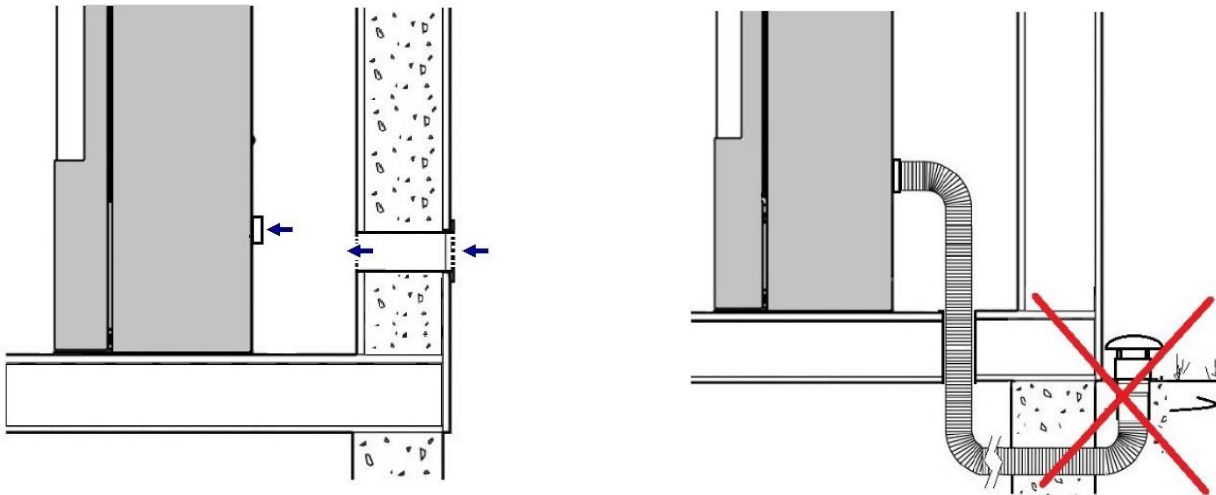
4.1 Installation

Öfen und Kamine sind Heizungssysteme und sind auf sichere Weise und entsprechend der Anweisungen des Herstellers zu installieren. Wir empfehlen, die Installation von einem Fachmann durchführen zu lassen und sich vorab mit dem zuständigen Schornsteinfeger zu beraten. Die Installation muss unter Beachtung der örtlichen Bestimmungen geschehen, dies inkludiert nationale und europäische Standards. Ihr Händler kann Sie bezüglich der Installation beraten. Die Einhaltung aller Vorschriften und Regeln liegt in Ihrer Verantwortung.

Dieser Ofen wurde auch Undichtheiten überprüft und erfüllt die Anforderungen eines luftdichten Ofens.

Um eine saubere und effiziente Verbrennung zu gewährleisten, benötigt der Ofen eine kontinuierliche und ausreichende Frischluftzufuhr. In gut isolierten Häusern kann die Luftversorgung zum Problem werden, weshalb der Anschluss einer externen Luftzufuhr dringend empfohlen wird. Es werden mindestens 25m³/h benötigt. Auf der Rückseite des Ofens befindet sich der Stutzen für den Anschluss einer externen Luftzufuhr, die im Idealfall direkt durch die Außenwand des Gebäudes gezogen wird. Sehen Sie hier Beispiele für den Anschluss von externer Frischluftzufuhr.





Etwaige Probleme mit dem Schornstein müssen beseitigt werden, bevor der Ofen installiert wird.

Beim Verbinden der Rauchrohre mit dem Ofen und dem Schornstein muss sichergestellt werden, dass alle Verbindungen abgedichtet sind, damit keine Abgase entweichen können.

4.2 Positionierung des Ofens und Abstandsvorschriften

Dieser Ofen muss an einer geeigneten Stelle installiert werden. Stellen Sie sicher, dass die Wahl Ihrer Positionierung mit den regionalen und nationalen Vorschriften einhergeht. Das Einhalten von Mindestabständen ist erforderlich, wenn der Ofen neben brennbarem Material aufgestellt wird:

| Abstand zu brennbaren Materialien (sehen Sie auch untenstehende Illustration) | | | |
|--|-----------------|---------------------------|------------------|
| Nach hinten | Seitlich | Möblierungsabstand | Nach oben |
| 300 mm | 300 mm | 800 mm | 400 mm |



Stellen Sie die vier justierbaren FüÙe so ein, dass der Ofen stabil auf dem Untergrund steht.

Wenn der Ofen auf einer brennbaren Unterlage wie z.B. Parkett, Laminat oder Teppichboden, muss eine feuerfeste Bodenplatte untergelegt werden. Die Bodenplatte muss einen Radius von 50 cm rund um die Öffnung des Feuerraumes beschreiben. An den Seiten genügen 30 Zentimeter.



Die Tragfähigkeit des Fußbodens unter dem Ofen muss ausreichend sein. Erfüllt der Aufstellungsort diese Voraussetzungen nicht, muss mit Blick auf die Tragfähigkeit nachgebessert werden – z.B. mit einer belastungsverteilenden Bodenplatte.

4.3 Rauchabzugssystem

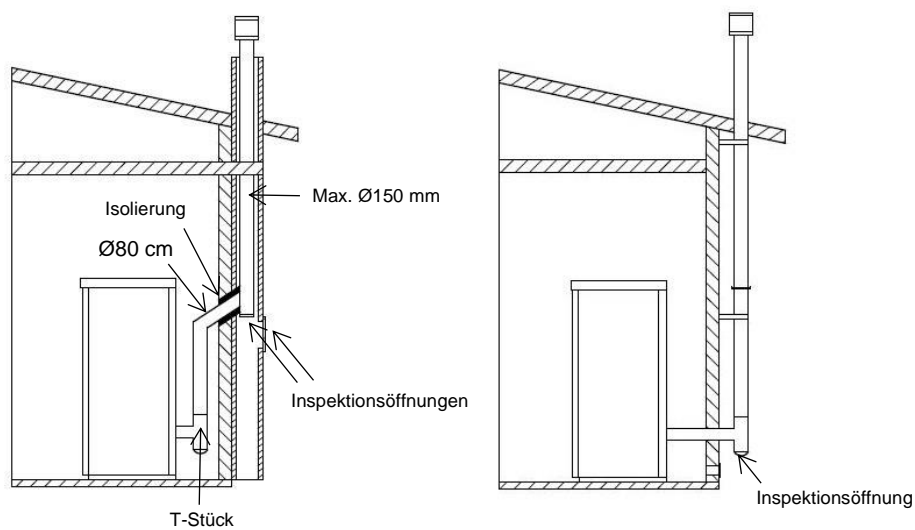
Der Schornstein ist von entscheidender Bedeutung für ein gutes Funktionieren des Ofens.

- Der Rauchrohrausgang befindet sich unten an der Rückseite des Ofens und muss mit einem Ø80 mm Rauchrohr an den Schornstein angeschlossen werden.
- Die Installation muss es ermöglichen, das Rauchrohr und dessen Winkel reinigen zu können. T-Stücke und Inspektionsöffnungen helfen dabei, die gesamte Länge des Rauchrohrs für Reinigungszwecke erreichbar zu machen.
- Verwenden Sie eventuell Teleskop-Rauchrohre für den Anschluss and den Schornstein.
- Dichten Sie die Verbindungen mit hitzebeständigem Silikon ab (1000°C). Richtungswechsel des Rauchrohrs dürfen 45° im Verhältnis zur senkrechten Achse nicht überschreiten. Es dürfen keine Engpässe entstehen.

- Der Schornstein muss auf seiner gesamten Länge wärmeisoliert sein. Ein isolierter Schornstein trägt dazu bei, den Schornsteinzug zu optimieren und Kondensation im Schornstein zu verhindern.
- Das Rauchrohr im Raum kann für eine Länge von max. 200cm unisoliert bleiben.
- Der Schornstein muss witterungsbeständig sein und sollte so gerade wie möglich verlaufen.
- Das Rauchrohr muss CE-zertifiziert und in Übereinstimmung mit der EN1443 sein.

Es dürfen keine flexiblen Rauchrohre verwendet werden.

Installationsbeispiele:



4.4 Schornsteinzug

Die Gase, die während der Verbrennung entstehen und sich erwärmen, dehnen sich aus. Deren Dichte ist somit geringer als die der kühleren Umgebungsluft.

Die unterschiedlichen Temperaturen und Dichten innerhalb und außerhalb des Schornsteins bilden einen thermischen Unterdruck und sorgen für den Schornsteinzug.

Dieser Zug muss imstande sein, die Widerstände des Rauchkreislaufs zu überwinden und die bei der Verbrennung im Ofen entstehenden Rauchgase über das Rauchrohr und den Schornstein abzuführen. Verschiedene Wetterfaktoren, wie z.B. Regen, Nebel, Schnee und Höhenlage beeinflussen die Funktionsfähigkeit des Schornsteins. Der Wind hat den größten Einfluss auf den Schornsteinzug und kann ihn sowohl erhöhen als auch verringern. Lesen Sie mehr zu diesem Thema auf adurofire.de.

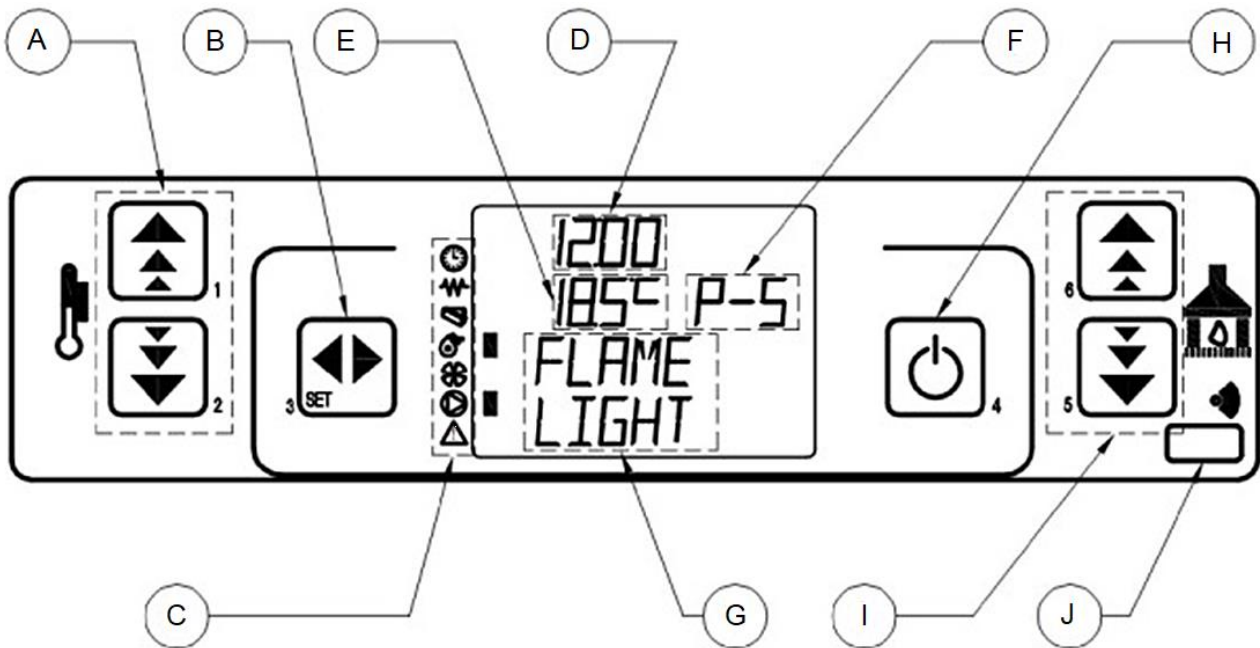
Ein zu hoher Schornsteinzug beschleunigt die Verbrennung und führt zu höheren Verbrennungstemperaturen, wodurch die Effizienz verringert wird. Gleichzeitig führen die erhöhten Temperaturen zu einer schnelleren Abnutzung des Feuerraums.

Ein zu hoher Schornsteinzug kann auch zu Vibrationen und erhöhter Geräuschentwicklung durch das Rauchgebläse führen.

Zu geringer Schornsteinzug führt jedoch zu schlechterer Verbrennung, geringeren Temperaturen, Austreten von Rauchgasen in die Räumlichkeiten und gefährlicher Bildung von Ruß im Rauchrohr.

5. Display/Bedienfeld

5.1 Display


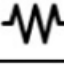




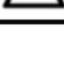


Das Display zeigt Informationen zum Betrieb des Pelletofens. Mit den 6 Knöpfen können diverse Einstellungen vorgenommen werden (siehe Bild unten).

- A. Temperatureinstellung (Knöpfe 1 und 2)
- B. Menü/Auswählen (Knopf 3)
- C. Betriebsindikatoren für Komponenten
- D. Uhr-Anzeige
- E. Raumtemperatur-Anzeige
- F. Heizniveau-Anzeige
- G. Aktueller Betriebsstatus
- H. EIN/AUS und Zurück (Knopf 4)

5.2 Symbol-Legende der Komponenten

Auf dem Display erscheint ein Balken neben dem Symbol der aktuell im Betrieb befindlichen Komponenten. In der nachfolgenden Tabelle finden Sie die Beschreibung der einzelnen Symbole.

| | |
|---|---|
|  | Timer (zeigt an, ob die Timer-Funktion aktiviert ist) |
|  | Zündstab |
|  | Förderschnecke |
|  | Rauchgasgebläse |
|  | Konvektionsgebläse |
|  | Wasserpumpe (nicht von Bedeutung für dieses Modell) |
|  | Warnung/Alarm |

6. Bedienung des Ofens

Als erstes stellen Sie sicher, dass der Ofen am Stromnetz und am Schornstein angeschlossen ist.

Als nächstes schalten Sie den Ofen mit Hilfe des Hauptschalters hinten am Ofen an.

Fortan nimmt diese Bedienungsanleitung Bezug auf das Knöpfe-Layout auf dem Display.

6.1 Ein- und Ausschalten des Ofens

Um den Ofen einzuschalten, drücken und halten Sie Knopf 4. Der aktuelle Betriebsstatus wechselt auf EINSCHALTEN. Nach dem Vorheizen und Laden von Pellets wechselt der Status bei einer ungefähren Rauchgastemperatur von 80°C auf ARBEIT. Dieser Vorgang dauert ca. 10 Minuten.

Die entsprechenden Betriebsindikatoren (z.B. Zündstab, Förderschnecke, Rauchgasgebläse) werden während dessen auf dem Display markiert.

Alle 30 Minuten wird die Brennschale gereinigt, indem verstärkt Luft durch die Brennkammer gezogen wird.

Um den Ofen auszuschalten, drücken und halten Sie Knopf 4 bis sich der Status auf ENDE REINIGUNG ändert. Die Pelletförderung wird gestoppt und durch verstärkte Luftzufuhr werden die verbleibenden Pellets schnellstmöglich verbrannt. Dieser Vorgang dauert 10-20 Minuten.

6.2 Einstellen von Raumtemperatur und Heizstufe

Die gewünschte Raumtemperatur kann zwischen 7 und 40°C eingestellt werden. Mit den Knöpfen 1 und 2 kann die Temperatur verändert werden.

Sie können zwischen 5 Heizstufen wählen: P1 – P5. Mit den Knöpfen 5 und 6 kann die Heizstufe verändert werden. Je höher die Heizstufe, desto schneller wird die gewünschte Raumtemperatur erreicht. Sobald die gewünschte Raumtemperatur erreicht ist, passt der Ofen die Heizstufe entsprechend an, um die gewünschte Temperatur beizubehalten.

7. Einstellungen

Um ins Menü zu gelangen, drücken Sie Knopf 3. Mit den Knöpfen 5 und 6 navigieren Sie durch das Menü. Mit Knopf 3 bestätigen sie Ihre Auswahl im Menü. Mit den Knöpfen 1 und 2 können die entsprechenden Parameter verändert werden. Mit Knopf kommen Sie zurück und können das Menü verlassen.

7.1 Einstellen von Uhrzeit und Datum

Drücken Sie Knopf 3, um ins Menü zu gelangen – 01 SET UHR wird angezeigt. Bestätigen Sie Ihre Auswahl mit Knopf 3.

Mit den Knöpfen 1 und/oder 2 wählen Sie den Wochentag.

Mit Knopf 5 gelangen Sie zur Einstellung von Stunde, Minute, Tag, Monat, Jahr. Die jeweiligen Parameter verändern Sie mit den Knöpfen 1 und 2. Drücken Sie Knopf 4, um das Menü zu verlassen.

7.2 Einstellen der Timer-Funktion



Beachten Sie, dass die Ein- und Ausschaltzeiten nicht überlappen. Es müssen mindesten 30 Minuten zwischen den programmierten Perioden liegen.

Das Menü bietet drei verschiedene Timer-Programme:

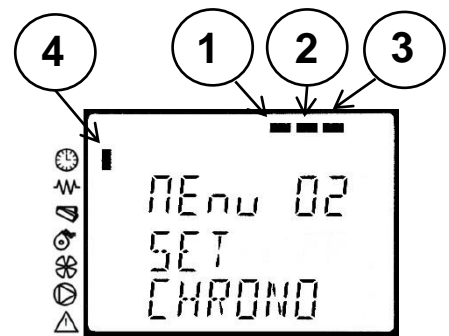
- Tagesprogramm – 2 Perioden können hier eingestellt werden.
- Wochenprogramm – 4 Perioden können eingestellt und für alle Wochentage individuell aktiviert werden.
- Wochenendprogramm – 2 Perioden können hier eingestellt werden, geltende für Samstag und Sonntag.

7.2.1 Ein- und Ausschalten der Timer-Funktion

Öffnen Sie das Menü mit Knopf 3 und wählen Sie Menü 02 (SET ZEITSCHALTUNG). Bestätigen Sie mit Knopf 3. Unter CHRONO FREIGABE wählen Sie ON oder OFF mithilfe von Knopf 1.

Auf der Abbildung unten sehen Sie wie und wo die gerade aktiven Timer-Programme angezeigt werden. Der entsprechende Balken erscheint auf dem Display sobald das jeweilige Programm aktiviert ist. Das Tages-, Wochen- und Wochenendprogramm wird nur berücksichtigt sofern die Timer-Funktion wie oben beschrieben aktiviert ist. Der Balken neben dem Timer-Symbol (4) zeigt an, ob dies der Fall ist.

1. Tagesprogramm-Indikator
2. Wochenprogramm-Indikator
3. Wochenendprogramm-Indikator
4. Timer-Indikator



Mit Knopf 4 gelangen Sie zurück zum Ausgangspunkt.

7.2.2 Tagesprogramm

Öffnen Sie Menü 2 und wählen 2-2 PROGRAMM TAG aus. Bestätigen Sie mit Knopf 3 und navigieren Sie anschließend mit Knopf 5 durch die Einstellungsmöglichkeiten (n2-2-01 bis n2-2-05) gemäß der untenstehenden Tabelle. Mit den Knöpfen 1 und 2 können die entsprechenden Werte verändert werden.

| TAGESPROGRAMM | | | |
|----------------------|--------------------|-------------------------|-------------------------|
| Menü-Level | Einstellung | Bedeutung | Verfügbare Werte |
| n2-2-01 | CHRONO TAG | Aktivieren/Deaktivieren | ON/OFF |
| n2-2-02 | START 1 | Startzeitpunkt | OFF-00:00-23:50 |
| n2-2-03 | STOP 1 | Stoppzeitpunkt | OFF-00:00-23:50 |
| n2-2-04 | START 2 | Startzeitpunkt | OFF-00:00-23:50 |
| n2-2-05 | STOP 2 | Stoppzeitpunkt | OFF-00:00-23:50 |

7.2.3 Wochenprogramm

Das Wochenprogramm bietet die Möglichkeit, 4 Perioden zu programmieren, die Sie für jeden einzelnen Wochentag individuell aktivieren oder deaktivieren können. Wenn Sie mehrere vorprogrammierte Perioden für denselben Wochentag aktivieren möchten, stellen Sie sicher, dass diese Perioden nicht überlappen.

Öffnen sie Menü 2 und wählen 2-3 PROGRAMM WOCHE aus. Bestätigen Sie mit Knopf 3 und navigieren Sie anschließend mit Knopf 5 durch die Einstellungsmöglichkeiten (n2-3-01 bis n2-3-37) gemäß der untenstehenden Tabelle. Mit den Knöpfen 1 und 2 können die entsprechenden Werte verändert werden. Nachdem Start- und Stoppzeitpunkt der ersten Periode definiert wurden, kann diese Periode für jeden einzelnen Wochentag aktiviert oder deaktiviert werden.

| WOCHENPROGRAMM | | | |
|-----------------------|---------------------|-------------------------|-------------------------|
| Menü-Level | Einstellung | Bedeutung | Verfügbare Werte |
| n2-3-01 | WOCHE ZEITSCHALTUNG | Aktivieren/Deaktivieren | ON/OFF |

| | | | |
|---------|--------------|----------------|-----------------|
| n2-3-02 | START PROG 1 | Startzeitpunkt | OFF-00:00-23:50 |
| n2-3-03 | STOP PROG 1 | Stoppzeitpunkt | OFF-00:00-23:50 |
| n2-3-04 | MONTAG | | ON/OFF |
| n2-3-05 | DIENSTAG | | ON/OFF |
| n2-3-06 | MITTWOCH | | ON/OFF |
| n2-3-07 | DONNERSTAG | | ON/OFF |
| n2-3-08 | FREITAG | | ON/OFF |
| n2-3-09 | SAMSTAG | | ON/OFF |
| n2-3-10 | SONNTAG | | ON/OFF |
| n2-3-11 | START PROG 2 | Startzeitpunkt | OFF-00:00-23:50 |
| n2-3-12 | STOP PROG 2 | Stoppzeitpunkt | OFF-00:00-23:50 |
| n2-3-13 | MONTAG | | ON/OFF |
| n2-3-14 | DIENSTAG | | ON/OFF |
| n2-3-15 | MITTWOCH | | ON/OFF |
| n2-3-16 | DONNERSTAG | | ON/OFF |
| n2-3-17 | FREITAG | | ON/OFF |
| n2-3-18 | SAMSTAG | | ON/OFF |
| n2-3-19 | SONNTAG | | ON/OFF |
| n2-3-20 | START PROG 3 | Startzeitpunkt | OFF-00:00-23:50 |
| n2-3-21 | STOP PROG 3 | Stoppzeitpunkt | OFF-00:00-23:50 |
| n2-3-22 | MONTAG | | ON/OFF |
| n2-3-23 | DIENSTAG | | ON/OFF |
| n2-3-24 | MITTWOCH | | ON/OFF |
| n2-3-25 | DONNERSTAG | | ON/OFF |
| n2-3-26 | FREITAG | | ON/OFF |
| n2-3-27 | SAMSTAG | | ON/OFF |
| n2-3-28 | SONNTAG | | ON/OFF |
| n2-3-29 | START PROG 4 | Startzeitpunkt | OFF-00:00-23:50 |
| n2-3-30 | STOP PROG 4 | Stoppzeitpunkt | OFF-00:00-23:50 |
| n2-3-31 | MONTAG | | ON/OFF |
| n2-3-32 | DIENSTAG | | ON/OFF |
| n2-3-33 | MITTWOCH | | ON/OFF |
| n2-3-34 | DONNERSTAG | | ON/OFF |
| n2-3-35 | FREITAG | | ON/OFF |
| n2-3-36 | SAMSTAG | | ON/OFF |
| n2-3-37 | SONNTAG | | ON/OFF |

7.2.4 Wochenendprogramm

Das Wochenendprogramm ermöglicht die Einstellung von 2 Perioden, die jeweils für Samstag und Sonntag geltend sind.

Öffnen Sie Menü 2 und wählen 2-4 PROGRAMM WOCHENENDE aus. Bestätigen Sie mit Knopf 3 und navigieren Sie anschließend mit Knopf 5 durch die Einstellungsmöglichkeiten (n2-4-01 bis n2-4-05) gemäß der untenstehenden Tabelle. Mit den Knöpfen 1 und 2 können die entsprechenden Werte verändert werden.

| WOCHENENDPROGRAMM | | | |
|--------------------------|--------------------|-------------------------|-------------------------|
| Menü-Level | Einstellung | Bedeutung | Verfügbare Werte |
| n2-4-01 | CHRONO WOCHENENDE | Aktivieren/Deaktivieren | ON/OFF |
| n2-4-02 | START 1 | Startzeitpunkt | OFF-00:00-23:50 |
| n2-4-03 | STOP 1 | Stoppzeitpunkt | OFF-00:00-23:50 |
| n2-4-04 | START 2 | Startzeitpunkt | OFF-00:00-23:50 |
| n2-4-05 | STOP 2 | Stoppzeitpunkt | OFF-00:00-23:50 |

7.3 Spracheinstellungen

Öffnen Sie Menü 3. Sie können zwischen 6 Sprachen wählen: Deutsch, Englisch, Italienisch, Holländisch, Spanisch und Französisch. Mit den Knöpfen 1 und 2 navigieren Sie durch die verfügbaren Sprachen. Sobald die gewünschte Sprache auf dem Display angezeigt wird, können Sie das Menü mit Knopf 4 verlassen.

7.4 Stand-by-Modus

Der Stand-by-Modus ermöglicht das automatische Ausschalten bei Überschreiten der gewünschten Raumtemperatur mit mehr als 2°C. Sobald die gemessene Raumtemperatur 2°C unter die gewünschte Raumtemperatur sinkt, schaltet sich der Ofen wieder ein.

Öffnen Sie Menü 4 (STAND-BY MODALITA) und wählen Sie zwischen ON und OFF mithilfe von Knopf 1.

7.5 Alarm-Signalton

Ein Piepton macht auf eventuell auftretende Fehler aufmerksam.

Um diese Funktion zu (de)aktivieren, öffnen Sie Menü 5 (SUMMER MODALITA) und wählen Sie zwischen ON und OFF mithilfe von Knopf 1.

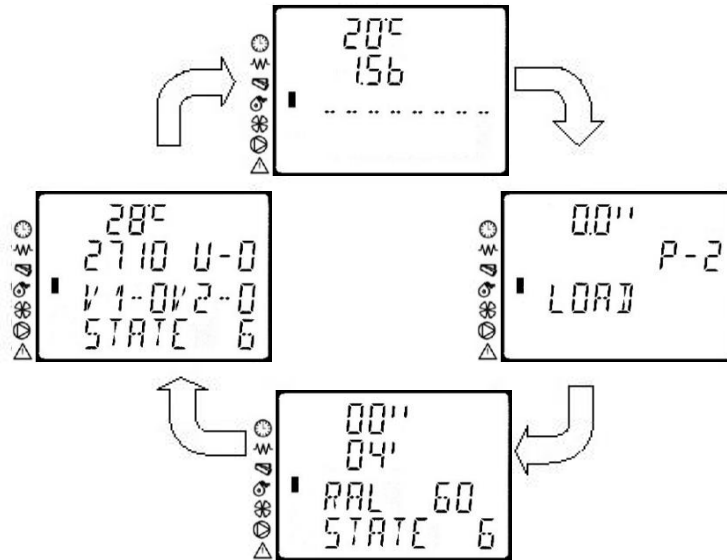
7.6 Befüllen der Schnecke

Nach erstmaligem Befüllen des Pellettanks muss die Förderschnecke ebenfalls mit Pellets befüllt werden. Öffnen Sie dazu Menü 6 (ERSTE LADUNG). Am Display wird nun angezeigt „P1 ZU LADEN“. Mit Knopf 1 starten Sie die Förderschnecke – ein 90 Sekunden Countdown läuft an. Falls nach den ersten 90 Sekunden noch keine Pellets in die Brennschale fallen, drücken Sie erneut Knopf 1. Mit Knopf 4 können Sie das Befüllen der Schnecke vorzeitig stoppen. Sollte der Pellettank im Betrieb leerlaufen und der Ofen Alarm 6 melden (sehen Sie auch 8. Fehlermeldungen), befüllen Sie die Schnecke ebenfalls auf diese Weise.

7.7 Informationen zum Betriebsstatus

Unter Menü 7 haben Sie die Möglichkeit, aktuelle Betriebsinformationen wie Rauchgastemperatur und Geschwindigkeit des Rauchgasgebläses einzusehen. Navigieren Sie zu Menü 7 und bestätigen mit Knopf 3, um die Betriebsinformationen aufzurufen.

Die aktuellen Statusinformationen werden wie folgt angezeigt und rotieren in der unten dargestellten Reihenfolge.



Hier werden die aktuelle Heizstufe und die Drehzeit der Förderschnecke angezeigt.

Auf der Startseite können diese Informationen auch durch Drücken und Halten von Knopf 1 aufgerufen werden.

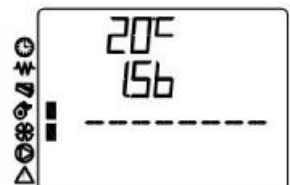


Hier werden die Rauchgastemperatur und die Geschwindigkeit des Rauchgebläses angezeigt.

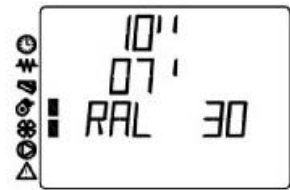
Auf der Startseite können diese Informationen auch durch Drücken und Halten von Knopf 2 aufgerufen werden.



Hier werden Informationen bezüglich der Zentralheizung angezeigt. Dies ist nicht von Relevanz für diesen Ofen.



Hier wird die restliche Zeit im aktuellen Status angezeigt, bevor der Ofen einen neuen Betriebsstatus beginnt.
Auf der Startseite können diese Informationen auch durch Drücken und Halten von Knopf 6 aufgerufen werden.



7.8 Servicemenü

WICHTIG!

Menü 8 ist ausschließlich für Techniker und den Kundendienst vorgesehen.
Jegliche Änderungen dieser Einstellungen durch unautorisierte Personen führen zum augenblicklichen Verlust der Garantie.

8. Fehlermeldungen

Wenn ein Fehler auftritt, blinkt ein Balken neben dem Alarm-Symbol auf dem Display und der Ofen schaltet sich automatisch ab. Die folgenden Fehlermeldungen sind möglich.

8.1 Fehlfunktion des Rauchgebläses

Auf dem Display erscheint die Meldung ACTIVE ALARM und AL 4 abwechselnd.

Ursachen für diese Fehlermeldung:

1. Blockiertes Rauchgebläse
2. Defekte Kabelverbindungen des Rauchgebläses
3. Defekter Encoder oder Kabelverbindung des Encoders, welcher die Geschwindigkeit des Gebläses misst

Rufen Sie die Betriebsinformationen zum Rauchgebläse auf (siehe Punkt 7.7) – die Geschwindigkeit wird mit 000 angezeigt, sofern eine der obigen Ursachen zutrifft.

Kontaktieren Sie Ihren Händler oder einen autorisierten Service-Techniker.

8.2 Fehlgeschlagene Zündung

Auf dem Display erscheint die Meldung ACTIVE ALARM und AL 5 abwechselnd.

Ursachen für die Fehlermeldung:

1. Zu niedrige Rauchgastemperatur
2. Defekter Rauchgastempersensor
3. Unzureichende Menge an Pellets in der Brennschale
4. Defekter Zündstab

8.3 Fehlfunktion des Rauchgastemperatursensors

Sie erkennen einen defekten Rauchgastemperatursensor an der Anzeige 373 °C in den Betriebsinformationen (siehe Punkt 7.7).

Sofern die Rauchgastemperatur 25 Minuten nach Starten des Ofens immer noch unter 40 °C liegt, schaltet der Ofen wieder ab. Kontrollieren Sie, ob genügend Pellets im Tank sind und auch in die Brennschale fallen. Starten Sie den Ofen erneut. Wenn es erneut zu einer Fehlermeldung kommt, kontaktieren Sie Ihren Händler oder einen autorisierten Service-Techniker.

8.4 Fehlfunktion des Zündstabs

Eine Fehlfunktion des Zündstabs lässt sich an ausbleibender Funkenbildung und unverbrannten Pellets in der Brennschale erkennen.

Kontaktieren Sie Ihren Händler oder einen autorisierten Service-Techniker.

8.5 Fehlermeldung aufgrund eines leeren Pellettanks

Auf dem Display erscheint die Meldung ACTIVE ALARM und AL 6 abwechselnd.

Stoppen Sie den Alarm durch Drücken und Halten von Knopf 4. Lassen Sie den Ofen abkühlen, bevor Sie den Anweisungen unter Punkt 7.6 (Befüllen der Schnecke) folgen und anschließend den Ofen wieder anschalten.



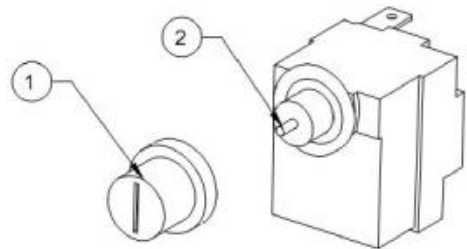
Diese Fehlermeldung kann auch auf eine blockierte Schnecke zurückzuführen sein.

8.6 Fehlfunktion des Sicherheitsthermostats

Auf dem Display erscheint die Meldung ACTIVE ALARM und AL 7 abwechselnd.

Schrauben Sie Abdeckung (1) über dem Thermostat ab und überprüfen Sie, ob die rote Nadel (2) hervorsteht. Drücken Sie die Nadel wieder ganz hinein und schrauben Sie die Abdeckung wieder auf, bevor Sie den Ofen erneut starten.

Wenn es erneut zur selben Fehlermeldung kommt, kontaktieren Sie Ihren Händler oder einen autorisierten Service-Techniker.



8.7 Fehlfunktion des Drucksensors

Auf dem Display erscheint die Meldung ACTIVE ALARM und AL 8 abwechselnd.

Ursachen für die Fehlermeldung:

1. Verschlissene Dichtungen → Undichtheiten
2. Blockiertes Rauchrohr oder Schornstein
3. Zu geringe Geschwindigkeit des Rauchgebläses

Sorgen Sie für die korrekte Position der verschiedenen Dichtungen. Wenn die Fehlermeldung weiterhin erscheint, beauftragen Sie Ihren Schornsteinfeger mit der Reinigung von Rauchrohr und Schornstein.

8.8 Fehlfunktion der Temperatursensoren

Einen defekten Raumtemperatursensor erkennt man an der Anzeige 00.0 °C anstatt der aktuellen Raumtemperatur. Im Zweifelsfall halten Sie die Spitze des Raumtemperatursensors zwischen den Fingerspitzen und überprüfen Sie, ob die Temperatur steigt. Der Sensor befindet sich hinten unten am Ofen. Wenn der Sensor defekt ist, kontaktieren Sie Ihren Händler oder einen autorisierten Service-Techniker.

Wenn die Rauchgastemperatur 275 °C übersteigt, meldet der Ofen HOT EXHAUST und reduziert automatisch die Heizstufe. Wenn diese Meldung häufig erscheint, kontaktieren Sie Ihren Händler oder einen autorisierten Service-Techniker.

9. Reinigung und Wartung



Sämtliche Reinigungs- und Instandhaltungsarbeiten sollten nur am kalten und stromlosen Ofen durchgeführt werden.

Bevor Sie einen Aschesauger verwenden, vergewissern Sie sich, dass keine Glut mehr vorhanden ist.

9.1 Generelle Instandhaltung

Glas

Ruß und Staub können mit einem leicht feuchten Tuch, das in Asche getunkt wurde, entfernt werden. Aduro Easy Clean Schwämme können ebenfalls verwendet werden. Diese schonen das Glas und können mehrmals angewandt werden. Wasser oder Reinigungsmittel sind nicht notwendig.

Das Nachjustieren von Glashalterungen und Dichtungen ist Teil der normalen Wartung.

Dichtungen

Dichtungen sind Verschleißteile, die mit der Zeit abgenutzt werden. Wir empfehlen, die Dichtungen regelmäßig zu überprüfen und auszutauschen, wenn dies nicht mehr zufriedenstellend abdichten.

Rauchrohr

Ein jährliches Reinigen des Rauchrohrs ist notwendig, da sich Aschereste dort ansammeln. Über Inspektionsöffnungen und T-Stücke müssen alle Passagen des Rauchrohrs erreichbar sein. Stellen Sie sicher, dass bei der Reinigung von Rauchrohr und Schornstein kein Staub und Ruß in das Rauchgebläse gelangt.

Bevor Sie den Pelletofen für eine längere Zeit außer Betrieb lassen (Frühjahr, Sommer) sollten Sie

- den Ofen gründlich reinigen,
- den Pellettank komplett entleeren,

- die Förderschnecke komplett leeren und
- den Ofen vom Strom nehmen.

Sie riskieren ein Verklumpen der Pellets im Tank und in der Förderschnecke, wenn der Ofen für längere Zeit stillsteht.

9.2 Tägliche, wöchentliche und monatliche Wartung

Täglich

Die Brennschale (3) muss frei von Asche und Pelletresten sein.

Wir empfehlen, den Aschekasten (4) regelmäßig zu leeren und die Brennkammer mit einem Aschesauger zu reinigen.

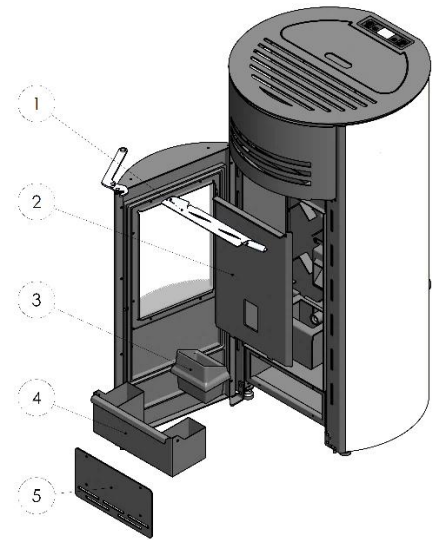
Vor jeder Zündung muss sichergestellt werden, dass die Luftlöcher der Brennschale frei von Rückständen sind.

Wöchentlich

Die Umlenkplatte und die Rückwand der Brennkammer sollten regelmäßig herausgenommen werden, um die verdeckten Teile zu reinigen. Verwenden Sie dazu einen Aschesauger.

Monatlich

Die Wartungskammer unterhalb der Brennkammer sollte monatlich gesaugt werden. Entfernen Sie die Abdeckplatte (5) durch Lösen der 4 Fingerschrauben. Nach der Reinigung muss die Abdeckplatte wieder korrekt angebracht werden, sodass keine Undichtheiten entstehen.



9.3 Wartung der Oberflächen

Die Oberfläche des Ofens ist pulverbeschichtet. Zur Reinigung der Oberflächen sollten keine Reinigungsmittel oder andere Mittel, die Alkohol, Säuren oder Lösungsmittel enthalten, verwendet werden.

Leicht angefeuchtete Stofftücher können für die Reinigung von Oberflächen verwendet werden.

9.4 Jährliche Wartung

Die verpflichtende jährliche Wartung muss von einem autorisierten Servicetechniker durchgeführt werden. Kontaktieren Sie Ihren Händler für weitere Informationen.

Bei Versäumnis der jährlichen Wartung erlischt jeglicher Garantieanspruch.

9.5 Ersatzteile und unzulässige Abänderungen

Verwenden Sie ausschließlich originale Ersatzteile. Jede Form von unzulässigen Veränderungen des Ofens sind strengstens verboten, da in diesen Fällen die anerkannten Genehmigungen nicht mehr zutreffen. Ersatzteile finden Sie auf www.aduroshop.de.

10. Zubehör

Sie finden ein breites Angebot an Zubehör für Aduro Kaminöfen, die Ihr Kaminofen-Erlebnis komplett machen: Aschesauger, Schutzgitter, Körbe, Bodenplatten aus Glas und Stahl, Rauchrohre sowie Easy Clean Produkte. Finden Sie die komplette Auswahl unter www.aduroshop.de.

11. Gewährleistung

Sie haben ein zweijähriges Reklamationsrecht ab Kaufdatum. Der Kaufbeleg muss als Dokumentation bei einer Reklamation vorgelegt werden.

Um die Funktion zu verbessern und eine effektive und saubere Verbrennung zu erhalten, kann es sein, dass ein Pelletofen eine Anpassung der Verbrennungsluftzufuhr, oder der Förderschnecke benötigt. Über die Aduro Cloud können die Servicepartner von Aduro A/S alle Aduro Öfen überprüfen und anpassen. Natürlich ist dies nur möglich, wenn die Öfen durch ein WLAN mit der Cloud verbunden sind. Aduro A/S kann daher Beschwerdefälle zur Verbrennung oder Funktion nicht direkt behandeln, wenn der Ofen nicht online ist.

Sollten Sie Schwierigkeiten haben, den Ofen mit dem Internet zu verbinden, kann das an dem lokalen WLAN, dem Netzwerk, Router oder den Telefoneinstellungen liegen. Hilfestellung zum WLAN finden Sie auf adurofire.de – wenngleich es nicht in der Verantwortung von Aduro A/S liegt, eine Verbindung sicherzustellen. Bevor Sie online eine Beschwerde einreichen, können Sie einen Servicebesuch buchen, um den Ofen mit dem Internet zu verbinden. Alternativ bieten auch einige der Aduro Händler in diesen Fällen Hilfe an.

Es gilt grundsätzlich kein Reklamationsrecht auf:

- Schäden, die durch falsche Installation oder Nutzung des Ofens herrühren, z.B. Überhitzung sowie fehlende Wartung des Ofens (ebenso die obligatorische jährliche Wartung durch einen Techniker).
- Abnehmbare- und Verschleißteile (Glas, Dichtung, Schienen, lackierte Oberflächen, Zündstab, Sensoren/Kontakte, Brennschale und Griff), da diese dem täglichen Gebrauch unterliegen. Diese Teile können später ausgetauscht werden und sind in unserem Online-shop erhältlich:
- Schäden aufgrund elektrischer Überspannung, (Kondens)wasser in und um den Schornstein, zu viel oder zu wenig Schornsteinzug und fehlende Wartung/Reinigung.
- Montagearbeiten während einer Reparatur.
- Witterungsschäden
- Transportkosten bei Reparatur.
- Schäden am Ofen, die durch äußere Einwirkung verursacht wurden oder Schäden, die der Ofen an anderen Gegenständen verursacht hat.

Congratulations on your new Aduro Stove!

To get the best possible experience and benefit from your new Aduro Pellet Stove, it is important that you read the user manual thoroughly before you install the stove and start using it. Errors or incorrect settings can cause hazardous conditions and/or poor operation.

For further information, please go to www.adurofire.com.

At the back of the stove, you can find the production number and serial number. We recommend that you note down these numbers in the box below before mounting the stove. For the purposes of the warranty and for other enquiries, it is important that you are able to quote the production number as well as the serial number.

Production number:

Serial number:

Enjoy!

HOW TO SUCCEED WITH YOUR NEW ADURO STOVE

In our customer service centre [Aduro Customer Service](#) you will find tips and tricks on how to succeed with your new Aduro stove. Here, you will have direct access to interesting content about installation and maintenance of your stove as well as support related information. Find us [here](#) and make the most of your Aduro stove.



1. Product safety

1.1 Compliance

The stove is built in compliance with standard EN 14785, CE and Ecodesign 2022 is thereby approved for installation and use in Europe. Meanwhile, the manufacturing process is subject to external quality control. DoP (Declaration of Performance) can be downloaded at www.adurofire.com/download.



Retain this manual for future reference. For any requirement or clarification, please contact the authorised retailer.

1.2 Safety warnings

- Installation and connection must be carried out by an authorised service partner in compliance with local regulation, national and European standards and with the annexed installation instructions.
- The combustion of waste, especially of plastic materials, damages the stove and the flue pipe. Moreover, it is forbidden by the law against the emission of harmful substances.
- Use only the fuel recommended by Aduro A/S. It is forbidden to use any liquid fuels and bioethanol fluids for lighting/rekindling pellets.
- Do not introduce a greater amount of pellets into the stove than the amount recommended (see below).
- It is forbidden to use the stove with the door open or the glass broken.
- Do not use the stove as, for example, a clothes' drying rack or bearing surface.
- Do not install the stove in bathrooms.

The pellets to be used are the following:

- The pellet stoves operate exclusively with wood pellets complying with the standards DIN plus or EN plus 14961-2 A1 or PEFC/04-31-0220 or ONORM M7135 or having the following characteristics:
- Min calorific value 4.8 kWh/kg (4180 kcal/kg)
- Density 630-700 kg/m³
- Maximum humidity: 10% of the weight
- Diameter: 6 ±0.5 mm
- Percentage ash: max 1% of the weight
- Length: min 6 mm - max 30 mm
- Composition: 100% untreated wood from the industry of wood or post-consumption without the addition of binders, bark-free and compliant with current regulations.

1.3 General safety precautions

- Use the stove only as described in this manual. Any other use not recommended by the manufacturer may cause fires or accidents to people.
- Make sure that the electrical power available corresponds to the value indicated on the data plate (230V~/50Hz).
- This stove can be used by children from age 15 years and older. Children must not play with the stove. Children should not carry out cleaning and maintenance without supervision.

- People with reduced physical, sensory or mental capabilities or lack of experience and knowledge can use the stove if they have been given supervision or instruction concerning use of the stove in a safe way and understand the hazards involved.
- Make sure children are not left unattended and do not use the stove as a toy.
- Persons with reduced physical, sensory or mental capabilities or lack of experience and knowledge can use the stove if they have been given supervision or instruction concerning use of the stove in a safe way and understand the hazards involved.
- **Turn off the stove, disconnect it from the power supply and wait until it has cooled down completely before performing any maintenance operations. Pull the plug, not the cable.**
- Never block the combustion air inlets and flue outlets.
- Since the stove is fitted with electrical components, do not touch it with wet hands.
- **Do not use the stove in case of damaged cables or plugs. Should the power supply cable be damaged, it can be replaced only by the manufacturer or by an authorised service partner.**
- Do not place any object on the cable and do not bend it.
- **ATTENTION! DO NOT TOUCH the FIRE DOOR, the GLASS, the HANDLE or the FLUE OUTLET DURING FUNCTIONING if not wearing adequate protective devices since they become extremely hot.**
- Keep inflammable materials, such as furniture, cushions, pillows, blankets, paper, clothing, curtains, etc., at least 80 cm away from the stove front and 30 cm from the stove sides and back.
- Do not immerse the cable, plug or any other stove component in water or other liquids.
- Do not use the stove in dusty environments or wherever inflammable vapours are generated (e.g. in a workshop or garage).
- The stove is fitted with components that generate arcs and sparks. Do not install the stove in areas posing a significant fire or explosion hazard due to a high chemical substance concentration or to a high humidity level.
- Do not use the stove close to bathtubs, showers, basins, sinks or swimming pools.
- Do not install the stove underneath an air vent.
- Do not install the stove outdoors.
- Do not repair, disassemble or modify the stove. The stove is not fitted with components that can be repaired by users.
- **ATTENTION! This stove operates exclusively on pellets; DO NOT USE OTHER FUELS: any other material that may be burnt will result in failure and malfunction of the stove.**
- **Keep the pellets in a fresh, dry place: storing pellets in a place that is damp or excessively cold may reduce the stove's potential heat output. Be careful when storing and handling pellet bags to prevent pellet crushing and consequent sawdust production.**
- The use of different types of pellets may result in a slight, sometimes even undetectable, change in the stove efficiency. This change can be counterbalanced by increasing or decreasing the stove's heat output by only one step.
- **Clean the brazier on a regular basis upon every ignition or pellet refuelling.**
- Do not switch the stove on and off intermittently to avoid damaging its electrical and electronic components.
- Do not use liquid fuels.
- Use only original spare parts provided by Aduro A/S.
- Avoid any improper transfers or knocks that may damage the structure or the components.
- The metal structure is coated using high temperature paints. When using the stove for the first few times, unpleasant odours may be given off due to the paint of the metal parts that is drying: this is in no way dangerous and if it happens, simply ventilate the premises. After the first heating cycles, the paint will reach its maximum adhesion and all its chemical and physical features.

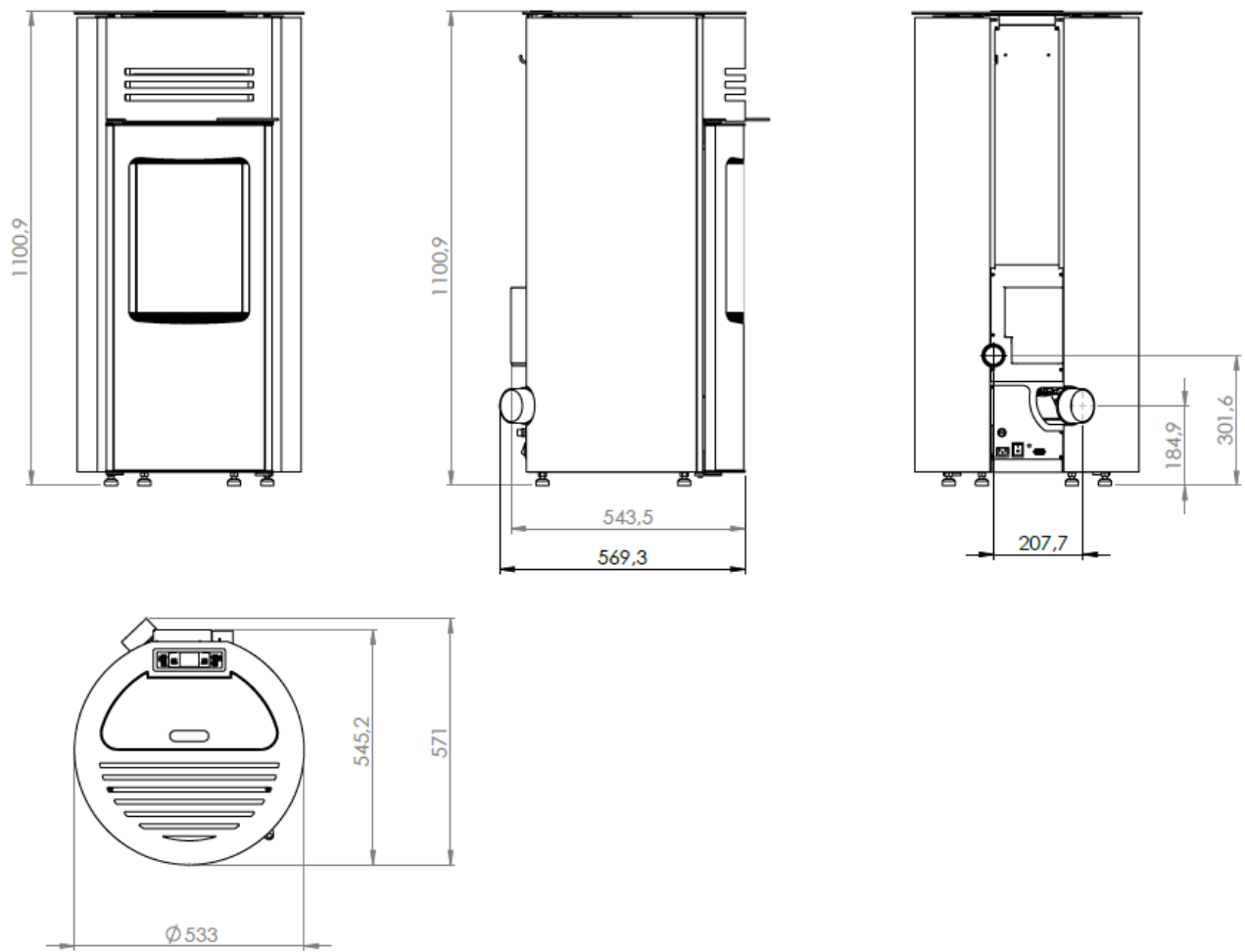
- To reload the pellet container, simply open the access lid and pour in the pellets. This can also be done during normal operation. Make sure not to come into contact with hot parts.
- Whenever the pellet container and the auger become completely empty, the stove will be automatically switched off. Upon the next ignition, you must load pellets onto the auger (see 7.6).
- **ATTENTION! If the stove is not installed properly, power outages may result in fume spillages. Under specific circumstances, an uninterrupted power supply unit must be installed.**

Aduro A/S declines all responsibility for any damage which may be caused, directly or indirectly, to persons, animals, or objects as due to non-compliance with any provision specified in the manual, especially warnings regarding installation, use, and maintenance of the stove.

The responsibility for improper use of the product is entirely borne by the user and relieves the manufacturer from any civil and criminal liability. Tampering or unauthorized replacement with non-original spare parts could be hazardous for the operator's safety and relieves the company from any civil and criminal liability.

2. Technical specifications

| | | |
|---|------------------------------|----------------------|
| Power | 2,8 kW | 8 kW |
| Dimension (HxWxD) | 110,09 x 53,3 x 54,35 cm | |
| Weight | 95 kg | |
| Fuel (dimension) | Wood pellets (Ø6 mm L≈30 mm) | |
| Exhaust / Inlet | Ø80 / Ø50 mm | |
| Draft | 12±2 PA | |
| Pellet container capacity | 15 kg | |
| Voltage | 230V ± 15% | |
| Frequency | 50 Hz | |
| Electrical power during the operation | 55 – 160W * | |
| Electrical power during the initialization | 400 – 460W ** | |
| Maximal efficiency | 92% | 91% |
| Nominal use of pellet | 1,4 kg | 2,0 kg |
| Minimal use of pellet | 0,7 kg | |
| CO emission reduced on 13% | 0,0086% | 0,0084% |
| Maximal exhaust gas temperature | 75°C | 127°C |
| Dust content | 13 mg/m ³ | 15 mg/m ³ |
| Mass flow | 4,4 g/s | 6,49 g/s |
| Operating temperature | 5 - 60°C | |
| Storage temperature | 10 - 65°C | |
| Max. relative humidity (with no condensation) | 95% | |
| Flamme verte class | ★★★★★★ | |
| Energy Efficiency Index (EEI) / Class | 122 / A+ | |



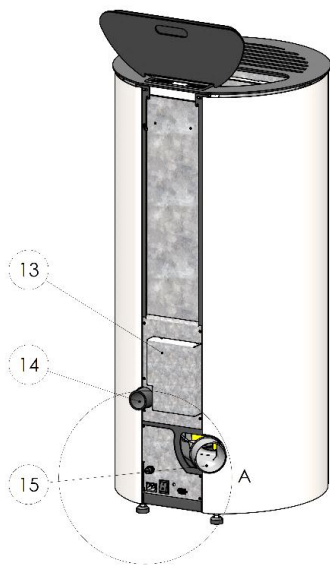
2.1 Transportation

When taking your stove home, please ensure that it travels in an upright position. The packaging must be disposed according to national rules regarding disposal of waste.

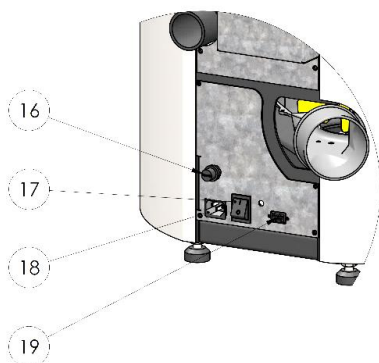
3. Basic features of the stove



- 1. Door
- 2. Door handle
- 3. Inside glass
- 4. Outside curved glass
- 5. Ashpan
- 6. Brazier
- 7. Maintenance door
- 8. Side panel
- 9. Top plate
- 10. Pellet container
- 11. Pellet container door
- 12. Display with commands



- 13. Back side
- 14. Air intake
- 15. Flue outlet



- 16. Safety thermostat
- 17. Main switch
- 18. Socket 230V
- 19. Communication port (RS232)

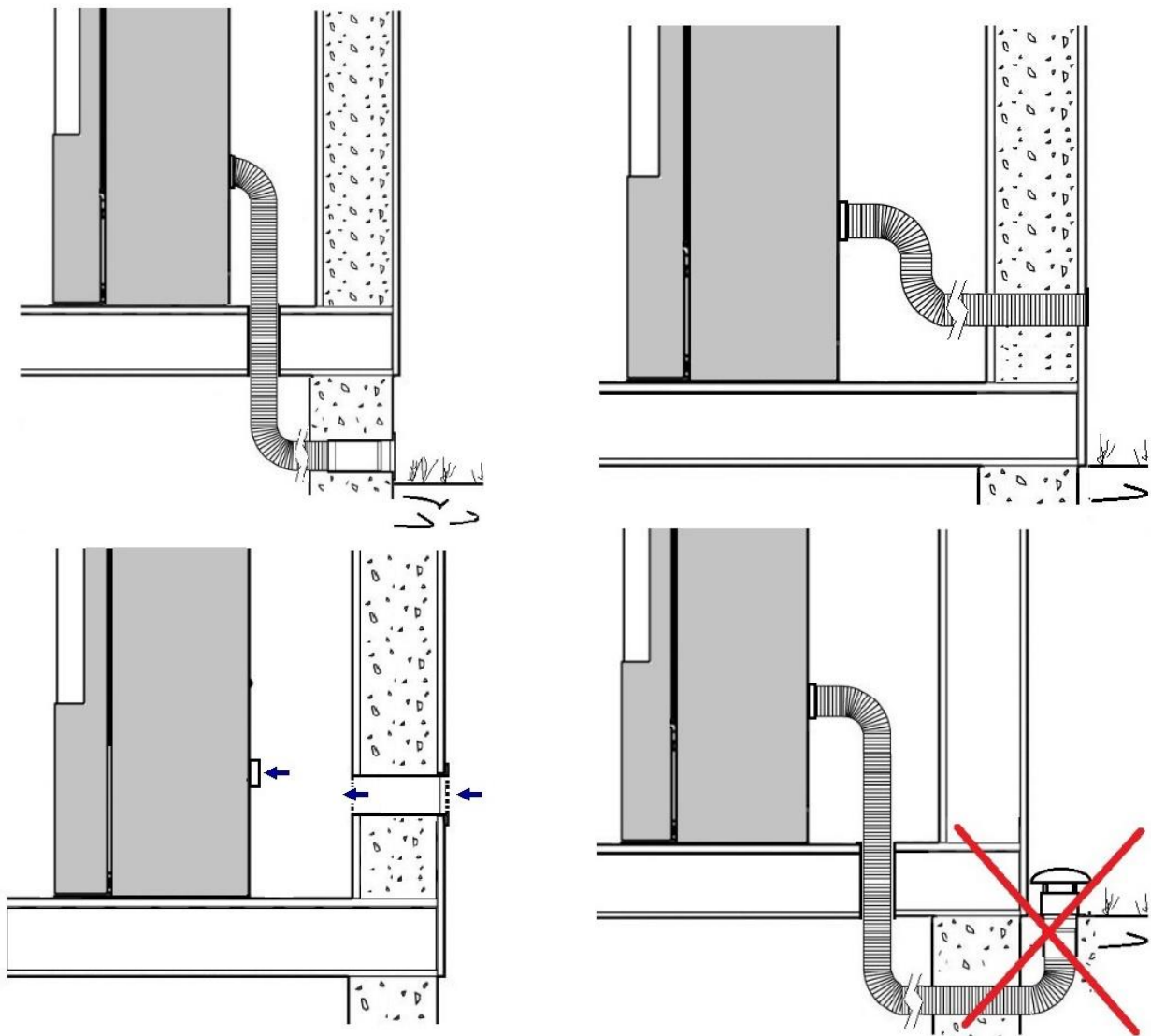
4. Installation of the stove

4.1 Installation

You are welcome to install your stove yourself – but we strongly recommend that you consult your chimney sweeper before you begin the installation. It is important to ensure that the installation of the stove is in compliance with all local rules and regulations, including the ones relating to national and European standards. Your dealer can also provide you with installation advice. Remember, it is your responsibility that rules in force are complied with.

The stove is tested for air leakage and fulfils the norms for an airtight stove.

To ensure a clean and efficient combustion, the stove needs a constant uninterrupted air supply. This is often a problem in modern energy-efficient houses that are very airtight. The amount of air needed for combustion is 25 m³/h. This stove can be provided with combustion air through a channel from the outside which is connected to the connecting pipe behind the stove. See examples for the external air supply below.



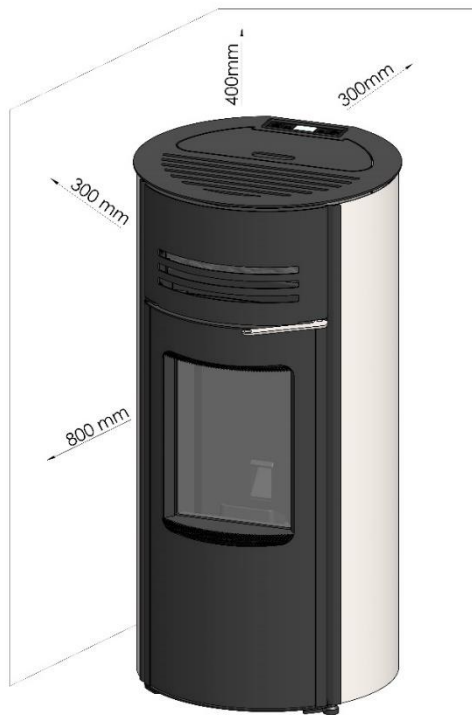
If there are any problems with the functioning of the chimney, these must be solved before installing the stove.

When connecting the stove to the smoke drain and flue tubes, carefully check if all connections are sealed to make sure that no gasses escape to the room.

4.2 Position of the stove/distance requirements

Distance requirements will only apply if the stove is to be placed close to flammable materials. See the table and illustration below:

| Distance to flammable material (see also illustration below) | | | |
|--|--------------|--------------|------------|
| Behind the stove | To the sides | To furniture | To the top |
| 300 mm | 300 mm | 800 mm | 400 mm |



Make sure the stove stands stable, using the four adjustable feet.

If stove is to be placed close to flammable material such as a wooden floor or carpet it must be placed on a non-flammable base. The floor plate should extend for at least 30 cm in front of the stove and 15 cm on each side – measured from the combustion chamber opening.



The stove must be installed on a floor with the adequate load-bearing capacity. If the existing construction does not meet this requirement, appropriate adaptation measures must be taken (e.g. a load-distributing plate).

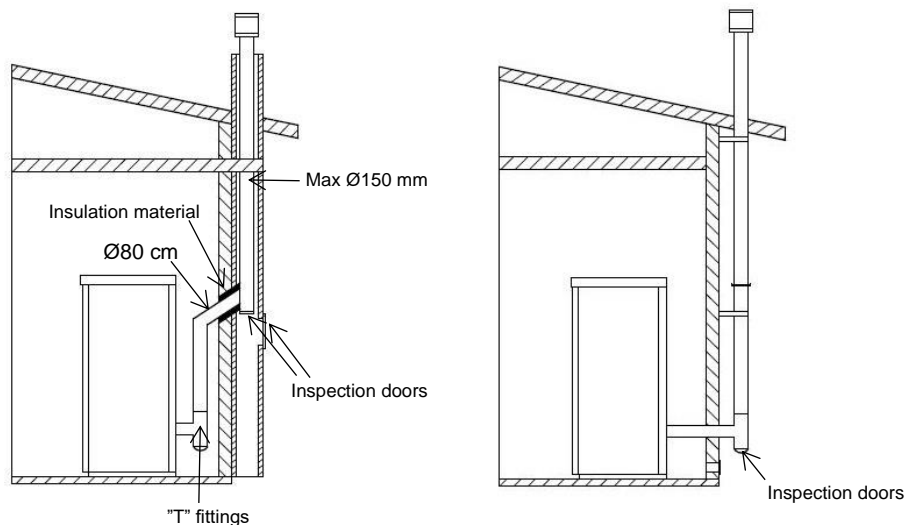
4.3 Flue pipe and chimney

The flue pipe is one of the key features for guaranteeing the proper functioning of the stove.

- The stove is fitted with a Ø80mm round flue outlet and a joint connection to be connected to the flue pipe.
- You must be able to clean all the pipes and corners. T-fittings and inspection doors should be used to make sure all parts of the flue pipe can be reached for cleaning purposes.
- Use telescopic joint connections to connect the steel rigid flue pipe.
- Seal the flue pipe joint connection with high temperature silicone sealant (1,000°C). Should the existing flue opening not be perfectly perpendicular to the firebox flue outlet, use an elbow to connect them. Inclination must never exceed 45°, with respect to the vertical axis. No constrictions.
- The chimney must be insulated along its entire length. Thanks to the chimney insulation fume temperature will remain high optimizing draft, preventing condensation and reducing build-up of barely ignited particles along the flue pipe walls.
- The flue pipe in the room can be uninsulated for maximum 200 cm.
- The chimney must be weather-proof and as linear as possible.
- The chimney flue must be CE marked according to EN1443.

Flexible metal pipes may not be used.

Examples of flue pipes:



4.4 Draft

Fumes heat up during combustion, increasing their volume. Their density is therefore lower than the one of the surrounding colder air.

This difference between the inside and outside temperatures of the chimney results in the chimney draft.

The draft must be stronger than the fume circulation resistance so that all exhaust fumes generated during combustion inside the stove are drawn upwards through the outlet and the flue pipe. Many weather conditions affect the vent pipe functioning, such as rain, fog, snow, and wind being the most important as it can create negative pressure.

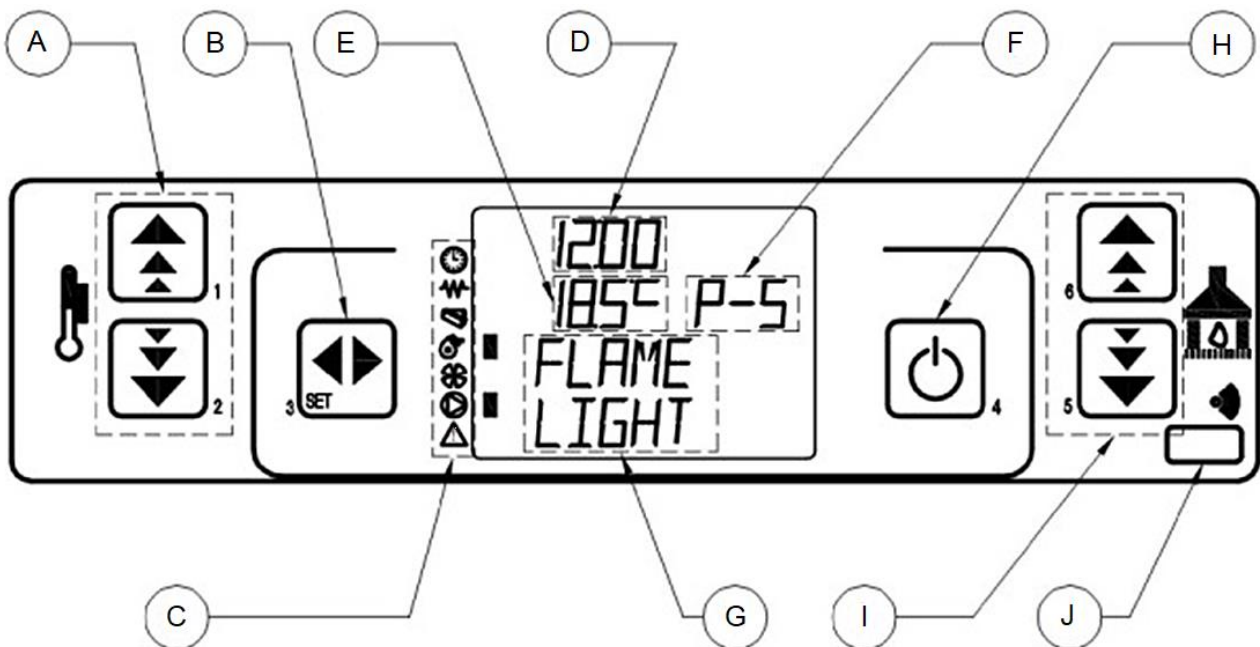
Read more at aduro.com

Excess draft causes an increase in the combustion temperature and consequently a loss in stove efficiency. At the same time the high fuel temperature, due to an excess amount of oxygen, wears down the combustion chamber sooner than expected. A high chimney draft may also result in vibrations from the exhaust fan.

On the other hand, poor draft slows down combustion resulting in a decrease in the stove temperature, fume spillage inside the room, a loss of stove efficiency and dangerous build-up of soot in the flue pipe.

5. Display

5.1 Display










The display shows basic information about the stove's operation and has 6 buttons for various settings (see the description below).

- A. Temperature setting (buttons 1 and 2)
- B. Enter/Set (button 3)
- C. Indicators for single components
- D. Clock display
- E. Room temperature display
- F. Modes of operation
- G. Current status information
- H. ON/OFF and Exit (button 4)
- I. Operation mode setting (buttons 5 and 6)
- J. Remote control receiver

5.2 Symbols of the basic components of the stove

A bar will appear next to the indicators for the components that are currently active. The bar next to the indicator for the pellet insertion engine will therefore appear periodically as pellets are released to the brazier. A description of the symbols is given in the following table.

| | |
|---|---|
|  | Timer (shows whether the timer function is ON or OFF) |
|  | Igniter |
|  | Engine for pellet insertion |
|  | Exhaust fan |
|  | Blower |
|  | Water pump (not relevant for this model) |
|  | Warning |

6. Using the stove

First, make sure the stove is connected to the power source and the chimney.

Second, turn on the stove using the main switch on the back side.

From here on, the description will follow the button layout of the display on the stove.

6.1 Turning the stove on and off

Press and hold button 4 to turn on the stove. The current status will switch to START and later to WAIT, LOAD PELLET and FLAME WAIT.

Several bars will appear next to the component indicators currently working as for instance the igniter, the exhaust fan and the auger.

As soon as the exhaust gases have reached a temperature of 80°C, the current status will switch to WORK.

Every 30 minutes, the stove will clean the brazier by blowing more air through the combustion chamber.

To turn off the stove, press and hold button 4 until the status switches to FINAL CLEANING. The pellet insertion will stop immediately while more air will circulate through the combustion chamber in order to clean the brazier. This process will take 10-20 minutes.

6.2 Temperature and mode settings

The temperature can be set to anything between 7 and 40°C. Use the buttons 1 and 2 to increase or decrease the wanted room temperature.

The mode can be set to anything between P1 and P5. Use the buttons 5 and 6 to increase or decrease the power mode. The higher the power mode, the faster the wanted temperature will be reached. Once the set temperature is reached, the stove will regulate the power mode accordingly in order to maintain the wanted temperature.

7. Settings

In order to access the general programming menu, press button 3. Use the buttons 5 and 6 to navigate through the menu and button 3 to confirm and enter. Use the buttons 1 and 2 to change parameters within the selected menu. Press button 4 to exit.

7.1 Clock settings

Enter the menu by pushing button 3. The display now shows the message 01 SET CLOCK. Confirm with button 3.

Use the buttons 1 and/or 2, to choose the correct weekday.

By pushing button 5, you continue to the settings for hour, minute, day, month and year in that order. Button 6 allows you to go the opposite direction. With the buttons 1 and 2, the parameters for each setting can be adjusted. Once the setting is complete, press button 4 two times in order to return to the main screen.

7.2 Timer settings



Make sure that the starting up and shutting down time does not overlap. Be aware that at least 30 minutes need to pass between the two time periods.

There are three kinds of timer settings:

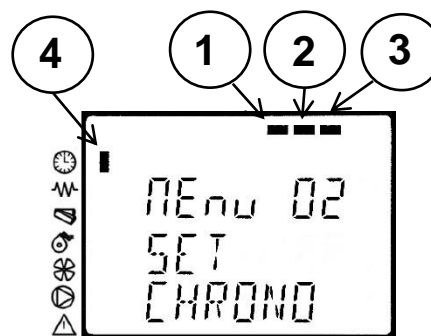
- Daily - allows you to define 2 time periods per day.
- Weekly - allows you to define 4 time periods which can be chosen for all 7 days of the week individually.
- Weekend - allows you to define 2 time periods which apply for both Saturday and Sunday.

7.2.1 How to turn on the timer

Press button 3 to enter the menu, followed by button 5 in order to get to the timer setting menu (02 SET CHRONO) and confirm with button 3. Press button 3 one more time and then use button 1 to switch between ON and OFF in order to activate or deactivate the timer function.

The following image shows where the active timer functions are indicated on the display. The respective bar will appear when the timer is activated and disappear when it is deactivated. The stove will only work according to the daily, weekly and weekend programs if the general timer is ON. This is indicated by the bar next to the timer symbol (4).

5. Daily programming indicator
6. Weekly programming indicator
7. Weekend programming indicator
8. Timer indicator



Use button 4 to exit the timer setting menu.

7.2.2 Daily programming

Enter menu 2, then press button 5 to continue to menu 2-2, the daily programming menu. Enter with button 3 and use button 5 to scroll through the different settings within this menu in the order shown in the table below (n2-2-01 to n2-2-05). Use the buttons 1 and 2 to change the respective values.

| DAILY PROGRAMMING | | | |
|--------------------------|----------------|---------------------|-------------------------|
| menu level | setting | meaning | available values |
| n2-2-01 | CHRONO DAY | Enable daily chrono | ON/OFF |
| n2-2-02 | START 1 | Start time | OFF-00:00-23:50 |
| n2-2-03 | STOP 1 | Stop time | OFF-00:00-23:50 |
| n2-2-04 | START 2 | Start time | OFF-00:00-23:50 |
| n2-2-05 | STOP 2 | Stop time | OFF-00:00-23:50 |

7.2.3 Weekly programming

The weekly programming allows you to create up to four time periods that can be activated or deactivated for every single weekday. If you want to activate more time periods for the same day, make sure that these periods do not overlap.

Enter menu 2, press button 5 (two times) and confirm with button 3 to enter menu 2-3, the weekly programming menu. Use button 5 to scroll through the different settings within this menu in the order shown in the table below (n2-3-01 to n2-3-37). Use the buttons 1 and 2 to change the respective values. First, you set the time period for program 1, then you activate this program for the wanted weekdays. This process is continued for the programs 2, 3 and 4. You can leave the menu at any time using button 4.

| WEEKLY PROGRAMMING | | | |
|---------------------------|----------------|----------------------|-------------------------|
| menu level | setting | meaning | available values |
| n2-3-01 | CHRONO WEEK | Enable weekly chrono | ON/OFF |
| n2-3-02 | START PRG 1 | Start time | OFF-00:00-23:50 |
| n2-3-03 | STOP PRG 1 | Stop time | OFF-00:00-23:50 |
| n2-3-04 | MONDAY | | ON/OFF |
| n2-3-05 | TUESDAY | | ON/OFF |
| n2-3-06 | WEDNESDAY | | ON/OFF |
| n2-3-07 | THURSDAY | | ON/OFF |
| n2-3-08 | FRIDAY | | ON/OFF |
| n2-3-09 | SATURDAY | | ON/OFF |
| n2-3-10 | SUNDAY | | ON/OFF |
| n2-3-11 | START PRG 2 | Start time | OFF-00:00-23:50 |
| n2-3-12 | STOP PRG 2 | Stop time | OFF-00:00-23:50 |
| n2-3-13 | MONDAY | | ON/OFF |
| n2-3-14 | TUESDAY | | ON/OFF |
| n2-3-15 | WEDNESDAY | | ON/OFF |
| n2-3-16 | THURSDAY | | ON/OFF |
| n2-3-17 | FRIDAY | | ON/OFF |
| n2-3-18 | SATURDAY | | ON/OFF |
| n2-3-19 | SUNDAY | | ON/OFF |
| n2-3-20 | START PRG 3 | Start time | OFF-00:00-23:50 |
| n2-3-21 | STOP PRG 3 | Stop time | OFF-00:00-23:50 |
| n2-3-22 | MONDAY | | ON/OFF |
| n2-3-23 | TUESDAY | | ON/OFF |
| n2-3-24 | WEDNESDAY | | ON/OFF |
| n2-3-25 | THURSDAY | | ON/OFF |
| n2-3-26 | FRIDAY | | ON/OFF |
| n2-3-27 | SATURDAY | | ON/OFF |
| n2-3-28 | SUNDAY | | ON/OFF |

| | | | |
|---------|-------------|------------|-----------------|
| n2-3-29 | START PRG 4 | Start time | OFF-00:00-23:50 |
| n2-3-30 | STOP PRG 4 | Stop time | OFF-00:00-23:50 |
| n2-3-31 | MONDAY | | ON/OFF |
| n2-3-32 | TUESDAY | | ON/OFF |
| n2-3-33 | WEDNESDAY | | ON/OFF |
| n2-3-34 | THURSDAY | | ON/OFF |
| n2-3-35 | FRIDAY | | ON/OFF |
| n2-3-36 | SATURDAY | | ON/OFF |
| n2-3-37 | SUNDAY | | ON/OFF |

7.2.4 Weekend programming

This program allows you to set two time periods which apply for both Saturday and Sunday.

Enter menu 2, press button 5 (three times) and confirm with button 3 to enter menu 2-4, the weekend programming menu. Use button 5 to scroll through the different settings within this menu in the order shown in the table below (n2-4-01 to n2-4-05). Use the buttons 1 and 2 to change the respective values.

| WEEKEND PROGRAMMING | | | |
|----------------------------|----------------|-----------------------|-------------------------|
| <i>menu level</i> | <i>setting</i> | <i>meaning</i> | <i>available values</i> |
| n2-4-01 | WEEKEND CHRONO | Enable weekend chrono | ON/OFF |
| n2-4-02 | START 1 | Start time | OFF-00:00-23:50 |
| n2-4-03 | STOP 1 | Stop time | OFF-00:00-23:50 |
| n2-4-04 | START 2 | Start time | OFF-00:00-23:50 |
| n2-4-05 | STOP 2 | Stop time | OFF-00:00-23:50 |

7.3 Language settings

Enter the language setting menu by pressing button 3, followed by button 5 two times. Confirm with button 3 to enter menu 03. You can now choose between 6 languages: English, Italian, Dutch, Spanish, French and German. Use buttons 1 and/or 2 to change the language and button 4 to exit once the correct language is visible on the display.

7.4 Stand-by mode

The STAND-BY mode allows the stove to automatically turn off when the measured temperature exceeds the set room temperature with 2 °C and will turn back on when the measured room temperature is 2 °C below the set room temperature.

Enter menu 4 and change between ON and OFF by pressing button 1 or 2. Exit with button 4.

7.5 Sound alerts

The stove will make you aware of any potential alerts with a beep sound.

In order to activate or deactivate this sound alert, enter menu 5 and change between ON and OFF by pressing button 1 or 2. Exit with button 4.

7.6 Initial pellet loading

After filling the pellet container with pellets for the first time, the auger needs to be filled with pellets. To do so press button 3, followed by button 5 five times. Confirm with button 3 to enter menu 06 – the display now shows 06 P1 TO LOAD. Press button 1 to start the initial pellet loading – a 90 sec countdown will start. Stop the process by pressing button 4 when the first pellets appear in the brazier. If no pellets have reached the brazier after 90 seconds, please repeat the initial pellet loading.

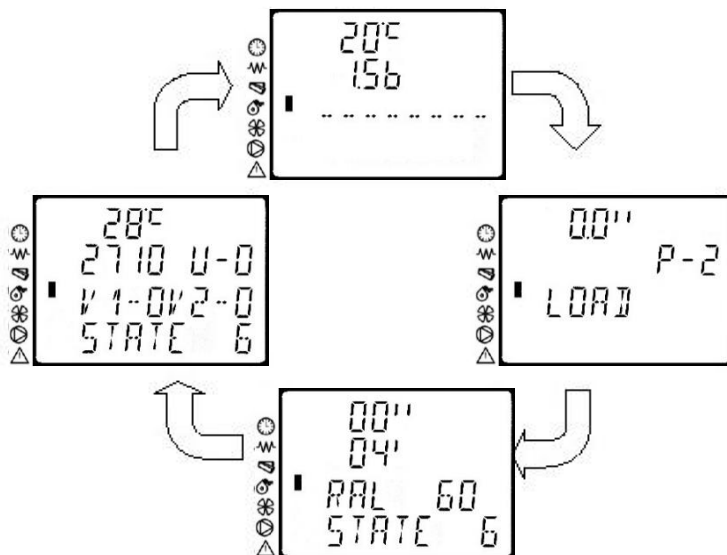
Whenever the pellet container runs empty during operation, ALARM 6 will appear on the display (see also Potential Errors). In this case, carry out the above described procedure as well.

7.7 Information on the operation of the stove

Menu 07 allows you to get current information about the operating mode, the exhaust gas temperature, the fan speed, the remaining time until the next action etc.

Press button 3, followed by button 5 six times. Confirm with button 3 to enter menu 07.

The information is shown on four screens that will rotate in the following manner:



This screen shows the current mode of the stove and the auger speed.

This screen can also be accessed by pressing and holding button 1 during normal operation.

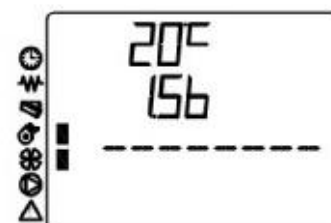


This screen shows the exhaust gas temperature and the exhaust fan speed.

This screen can also be accessed by pressing and holding button 2 during normal operation.



This screen is for central heating stoves only and therefore not relevant for the functioning of this stove.



This screen shows the time remaining in the current status before entering the next status.

This screen can also be accessed by pressing and holding button 6 during normal operation.



7.8 Technical settings

IMPORTANT!

Menu 08 is reserved only for authorised service partners. Any change in the parameters that was made by unauthorized persons will result in the loss of warranty!

8. Potential errors

When an error occurs, a bar will flash next to the warning indicator on the display, and the stove will automatically stop working. There are several errors that can occur during operation, which will be described in detail below.

8.1 Error caused by malfunction of the emissions fan

The display will show the messages AL 4 FAN FAILURE and ACTIVE ALARM alternately.

This error can occur due to:

1. fan jamming
2. the malfunction of the contact that supplies the fan with power
3. an interruption of power cables that are measuring the fan speed

You can access the status of the fan speed by pressing and holding button 2. The display will show 000 in the second line, indicating the stopped fan.

If this error occurs, you must contact your dealer or the authorized service partner.

8.2 Error caused by an inability to light the stove

The display will show the messages AL 5 NO LIGHTIN- and ACTIVE ALARM alternately.

This error can occur due to:

1. low exhaust gas temperature
2. the malfunction of the sensor that measures the exhaust gas temperature
3. an insufficient amount of pellets in the brazier
4. defective fuses

8.3 Error caused by defective exhaust gas temperature sensor

You can access the exhaust gas temperature by pressing and holding button 2. If the exhaust gas temperature sensor is defective or not connected correctly, the display will show 373°C in the first line.

If this error occurs, you must contact your dealer or the authorized service partner.

If the exhaust gas temperature is below 40°C 25 minutes after turning on the stove, the stove will not start working. In this case, make sure the pellet container is filled with pellets and check whether pellets are falling into the brazier. If this is not the case, try to start the stove once again. After another failure you must contact your dealer or the authorized service partner.

8.4 Error caused by malfunction of the igniter

Malfunction of the igniter can be noticed if there are no sparks or incandescent pellets when starting the stove. Sometimes, it is possible to see an incandescent igniter. The sooner you contact your dealer or the authorized service partner, the better.

8.5 Error caused by empty pellet container

The display will show the messages AL 6 NO PELLETS and ACTIVE ALARM alternately.

Cancel the alarm by pressing and holding button 4. Wait until the stove gets cold. Then, proceed according to the instructions in section 7.6 (initial pellet loading) and turn on the stove.

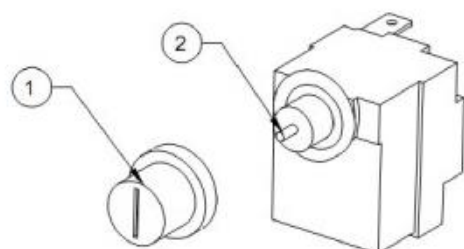


This alarm can also happen due to jamming of pellets of inadequate dimensions.

8.6 Error caused by a defective safety thermostat

The display will show the messages AL 7 SAFETY THERMAL and ACTIVE ALARM alternately.

Unscrew the lid on the safety thermostat (1) and check if the needle (2) is in or out. If the needle is out, push it in again, close the lid and turn on the stove again. If the needle is in, or



if it cannot be retracted and the stove still reports the same error, contact your dealer or the authorized service partner.

8.7 Error caused by malfunctioning safe controls

The display will show the messages AL 8 FAILURE DEPRESS and ACTIVE ALARM alternately.

This error can occur due to:

1. a combustion chamber that is not sealed well enough
2. a blocked flue pipe or chimney
3. a low fan speed

Make sure the door gasket is placed correctly. If the gasket is not the problem, the chimney sweeper should clean the flue pipe.

8.8 Error caused by defective probe/sensor

If the room temperature sensor is defective, the display will show 00.0°C instead of the current room temperature. If you are in doubt whether the room temperature is actually at 0°C or if the sensor is defective, hold the sensor in your hands to see if the temperature rises. You can find the room temperature sensor on the bottom back of the stove, next to the power plug. In case of malfunction of the sensor, call your dealer or the authorized service partner.

If the exhaust gas temperature exceeds 275°C, the message **HOT EXHAUST** appears on the display. The stove will automatically switch to a lower mode and reduce the temperature of exhaust gases. If this message occurs frequently, call your dealer or the authorized service partner. The stove can still be used at lower a heat level.

9. Cleaning and maintenance



All maintenance and cleaning of the stove should be carried out when the stove is cold, and the power is disconnected

Before using an ash vacuum cleaner, make sure there are no embers left.

9.1 General maintenance

Glass

Soot and dust can easily be removed using a damp cloth that you dip in cold ash and rub on the sooty glass. Special cleaning agents are also available to remove soot from the glass, e.g. the Aduro Easy Clean pad. The pad neither scratches nor damages the glass, and it can be used multiple times. Water or other cleaning agents are not necessary.

It is common maintenance to tighten the glass fittings shortly after the stove has been installed as well as to check if the gaskets are properly placed.

Gaskets

With time, gaskets around glass and door will wear. We recommend that you inspect them regularly. If leakages appear, they must be replaced.

Flue pipe

Annual cleaning of the flue pipe is essential as dust may cover the pipes – especially the horizontal ones. Use the inspection doors and T-fittings to reach all parts of the flue pipe. Make sure that the dust released from the pipe during chimney sweeping does not reach and contaminate the exhaust fan.

After the last use before a longer period of inactivity, make sure to:

- Clean the stove properly
- Remove any remaining pellets from the pellet container
- Completely empty the auger for pellets
- Unplug the power cable

9.2 Daily, weekly and monthly cleaning/maintenance

Daily

Clean the brazier (3) thoroughly to avoid residues of ashes and partly burnt pellets.

We recommend emptying the ash tray (4) and to vacuum clean the combustion chamber and the door (around the gaskets) on a daily basis.

Upon every ignition, the brazier must be checked for ashes and unburnt/partly burnt pellets.

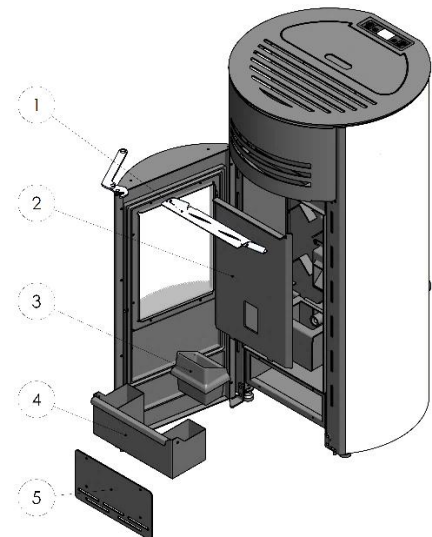
Weekly

Once a week, the baffle plate (1) and the back plate (2) inside the combustion chamber should be removed in order to enable the cleaning of the covered parts. Use an ash vacuum cleaner and, if necessary, a soft brush or dry cloth.

Monthly

Every month, the box below the combustion chamber needs to be cleaned with an ash vacuum cleaner. Unscrew the 4 bolts to remove the cover plate (5). After cleaning, make sure the cover plate closes tightly.

The frequency of cleaning periods depends on the combustion. The better the combustion, the less residues will settle in the combustion chamber, the air channels and flue pipes.



9.3 Surface maintenance

The stove's surface is treated with a powder coat paint. When cleaning the stove, avoid strong detergents and abrasives, and all products containing solvents, alcohols, acids, or any solvent.

Painted and plastic parts can be cleaned with a slightly damp cloth and use only a mild detergent diluted with water.

9.4 Annual service visit

The annual service visit must be conducted by an authorised service partner. Contact your retailer for further information.

9.5 Spare parts and unauthorized alterations

You may only use original spare parts for your stove. All forms of unauthorized alterations to the stove are strictly forbidden, as the stove will no longer comply with the approved specifications. At

www.aduroshop.com you can buy original spare parts for your stove.

10. Accessories

For Aduro stoves we offer a wide product range of accessories to fulfil the experience: Fireplace grid, briquette buckets, floor hearths in glass and steel, flue pipes and Aduro Easy Clean pads. For further information, go to www.adurofire.com/accessories.

11. Right of complaint

In accordance with the Danish Sale of Goods Act, the right to claim is valid for two years from the date of purchase of the stove. Receipt with date is valid as proof.

All pellet stoves may require adjustment of combustion air and auger speed in order to optimize function and in order to reach effective and clean combustion. Aduro and our service partners can monitor and adjust stoves in the Aduro Cloud. However, it is only possible if the stove is connected to the cloud via Wi-Fi. Aduro can therefore not treat complaints regarding function and combustion if the stove is not online.

If you have difficulties getting the stove online, it might be because of your local Wi-Fi network, router or phone setup. You find guidance about Wi-Fi on adurofire.com – but it is not the responsibility of Aduro AS to secure a connection. You can purchase a service visit in order to get the stove online. It is a requirement that the stove is online, if you want to file a complaint regarding the combustion and functioning of the stove. Alternatively, some Aduro resellers offer this assistance.

The right of complaint does not cover:

- Damages resulting from incorrect installation and use of the stove, overheating and wrong or missing maintenance of the stove etc. (including the annual service visit)

- Consumable service parts (glass, gaskets, handles, painted surfaces, electrical igniter, sensors/switches, brazier), which are subject to normal wear and tear. You can buy these parts in our webshop www.aduraishop.com.
- Damages caused by electrical surcharge, (condensation) water in and around the chimney, too much or too little draught in the chimney and missing maintenance/cleaning.
- Mounting or demounting in connection with warranty repairs.
- Problems due to exposure to rain, snow etc.
- Transportation costs in connection with repairs within the warranty period.
- Damages to the stove caused by external influences or damages caused by the stove on other objects.

Félicitations pour l'achat de votre poêle Aduro !

Pour pouvoir profiter au mieux de votre nouveau poêle à granulés Aduro, il est important que vous lisiez minutieusement le manuel d'utilisation avant d'installer le poêle et de le mettre en service. Les erreurs et les mauvais réglages peuvent générer des situations dangereuses et/ou un mauvais fonctionnement.

Pour plus d'informations, rendez-vous sur www.aduro.fr.

Vous pourrez trouver à l'arrière du poêle le numéro de production ainsi que le numéro de série. Nous vous recommandons de noter ces numéros dans les encadrés ci-dessous, avant d'installer le poêle. Pour toute demande de garantie ou autre, il est nécessaire que vous puissiez fournir le numéro de production et le numéro de série.

Numéro de production:

Numéro de série :

COMMENT BIEN FAIRE FONCTIONNER VOTRE NOUVEAU POÊLE ADURO ?

Dans l'[Espace Client Aduro](#), vous trouverez des conseils et des astuces pour faire fonctionner votre poêle Aduro de façon optimale. Vous aurez accès à un contenu intéressant notamment concernant l'installation et l'entretien de votre poêle, mais aussi à des informations techniques. Rendez-vous [ici](#) pour profiter au mieux de votre poêle.



1. Sécurité du produit

1.1 Conformité

Le poêle est conforme aux normes européennes EN14785, et fabriqué avec des matériaux de qualité et non-polluants.

Le poêle est conforme aux normes européennes EN14785, CE et Ecodesign 2022. Il est donc approuvé pour une installation et une utilisation en Europe. Le processus de fabrication est soumis à un contrôle qualité externe. La déclaration de performances (DoP) peut être téléchargée grâce au lien suivant : www.aduro.fr/télécharger/.



Conservez ce manuel pour toute référence future. Pour toute demande ou clarification, veuillez contacter un revendeur autorisé.

1.2 Avertissement de sécurité

- L'installation et le raccordement doivent être effectués par du personnel qualifié, en accord avec la réglementation locale, les standards nationaux et européens, ainsi que les instructions d'installation ci-jointes.
- La combustion de déchets, notamment matériaux plastiques, abîme le poêle et le conduit d'évacuation. De plus, cela est interdit par la loi régulant les émissions de substances dangereuses.
- N'utiliser que les combustibles recommandés par Aduro A/S. Il est interdit d'utiliser tout combustible liquide ou fluide de type bioéthanol pour allumer ou raviver le feu ~~les granulés~~.
- Ne pas dépasser la quantité de granulés maximale recommandée dans ce manuel (voir ci-dessous).
- Il est interdit d'utiliser le poêle lorsque la porte est ouverte ou la vitre brisée.
- Ne pas utiliser le poêle pour d'autres utilisations, comme par exemple pour faire sécher des vêtements, ou comme étagère, support, etc.
- Ne pas installer le poêle dans une salle de bain.

Les granulés à utiliser sont les suivants :

- Le poêle à granulés fonctionne exclusivement avec des granulés conformes aux standards DIN plus ou EN plus 14961-2 A1 ou PEFC/04-31-0220 ou ONORM M7135 ou bien possédant les caractéristiques suivantes :
- Valeur calorifique minimum : 4.8 kWh/kg (4180 kcal/kg)
- Densité 630-700 kg/m³
- Humidité maximum : 10% du poids
- Diamètre : 6 ±0.5 mm
- Pourcentage de cendres : max 1% du poids
- Longueur : min 6 mm - max 30 mm

Composition : Bois 100% non traité de l'industrie du bois ou post-consommation sans agrafe, sans écorce et conforme aux normes actuelles.

1.3 Précautions générales de sécurité

- N'utiliser le poêle que dans les conditions décrites dans ce manuel. Toute autre utilisation non recommandée par le fabricant peut entraîner des incendies ou accidents de personnes.
- S'assurer que le courant électrique utilisé correspond à la valeur indiquée dans les informations du poêle (230V~/50Hz).
- Cet appareil peut être utilisé par des mineurs âgés de 15 ans et plus. Les enfants ne doivent pas jouer avec l'appareil. Les enfants sans supervision ne doivent pas réaliser le nettoyage ni l'entretien.
- Les personnes à capacités physique, sensorielle ou mentale réduites peuvent utiliser l'appareil en étant supervisées ou en ayant reçu des instructions quant à l'utilisation sans risques de l'appareil et en étant conscientes des dangers possibles.
- Ne pas laisser des enfants sans surveillance près du poêle, et ne pas les laisser jouer avec.
- **Avant de réaliser toute opération de maintenance, éteindre le poêle, le débrancher de la prise de courant et attendre qu'il ait complètement refroidi. Débranchez la prise du mur, et non le câble du poêle.**
- Ne jamais bloquer les arrivées d'air combustible ni le conduit d'évacuation des fumées.
- Le poêle contenant des composants électriques, ne jamais le manipuler avec les mains humides.
- **Ne pas utiliser le poêle en cas de câble ou prise endommagé(e). Si la prise d'alimentation électrique est endommagée, celle-ci doit être remplacée uniquement par le fabricant, ou un partenaire autorisé.**
- Ne pas placer d'objet sur le câble et ne pas le plier.
- **ATTENTION ! NE PAS TOUCHER la PORTE FOYER, la VITRE, la POIGNÉE ou le CONDUIT D'ÉVACUATION DURANT LE FONCTIONNEMENT DU POÊLE, sans équipement de protection adéquat, car ils deviennent extrêmement chauds.**
- Placer les matériaux inflammables tels que les meubles, coussins, oreillers, couvertures, papier, vêtements, rideaux etc..., à au moins 80 cm de distance du devant du poêle et 30 cm des côtés et arrière du poêle.
- Ne pas plonger le câble d'alimentation électrique, la prise ou tout autre composant du produit dans l'eau ou tout autre liquide.
- Ne pas utiliser le poêle dans des environnements poussiéreux ou dans tout endroit pouvant générer des vapeurs inflammables (ex : un atelier ou garage).
- Le poêle contient des composants qui génèrent des étincelles. Ne pas installer le poêle dans des zones posant un risque significatif d'incendie ou d'explosion lié à une forte concentration en substances chimiques ou un fort taux d'humidité.
- Ne pas utiliser le produit à proximité d'une baignoire, douche, lavabo, évier ou piscine.
- Ne pas installer le produit sous une bouche d'aération.
- Ne pas installer le poêle en extérieur.
- Ne pas réparer, désassembler ou modifier le produit. Ce produit n'est pas équipé de composants pouvant être réparés par les utilisateurs.
- **ATTENTION ! Ce poêle ne doit fonctionner exclusivement qu'avec des granulés - NE PAS UTILISER D'AUTRE COMBUSTIBLE : tout autre matériau combustible entraînera la défaillance et le mauvais fonctionnement du produit.**
- **Stocker les granulés dans un endroit frais et sec. Stocker les granulés dans un endroit humide ou excessivement froid peut réduire le potentiel de chauffe du poêle. Manipuler et stocker les sacs de granulés avec précaution, afin d'empêcher l'écrasement des granulés et la production consécutive de poussière.**
- L'utilisation de différents types de granulés peut conduire à des légers changements notamment sur l'efficacité du poêle, pas toujours détectables ou sur la puissance du poêle.

- **Nettoyer le brasier de façon régulière à chaque allumage ou remplissage de granulés.**
- Ne pas allumer et éteindre le poêle de façon excessive et intermittente, afin d'éviter l'endommagement de ses composants électriques et électroniques.
- Ne pas utiliser de comburant liquide.
- Utiliser uniquement des pièces détachées d'origine fournies par Aduro A/S.
- Éviter tout transport inapproprié ou choc qui puisse endommager la structure ou les composants.
- La structure en métal est recouverte de peinture thermorésistante. Lors des premières utilisations du produit, des odeurs désagréables peuvent apparaître, dues au séchage de la peinture sur les parties métalliques : cela n'est en aucun cas dangereux et si cela se produit, il vous suffit simplement de ventiler la pièce. Après les premiers cycles de chauffe, la peinture va atteindre son adhésion maximale ainsi que ses caractéristiques chimiques et physiques optimales.
- Pour recharger le réservoir à granulés, ouvrir simplement le couvercle et verser les granulés.
- Eviter toutefois de verser directement le sac et surtout les poussières du fond du sac dans le réservoir. Utiliser de référence un bac intermédiaire ou des pelles à granulés spécifiques.
- Cette opération de remplissage peut être réalisée durant le fonctionnement normal. Ne pas rentrer en contact avec les parties chaudes.
- Lorsque le réservoir à granulés et la vis sans fin sont complètement vides, le poêle s'éteindra automatiquement. Pour relancer un allumage, il vous faudra charger des granulés dans le réservoir et sur la vis sans fin (voir 7.6).
- **ATTENTION ! Si le poêle n'est pas installé correctement, des coupures de courant peuvent entraîner une dispersion de fumées. Dans certaines circonstances spécifiques, il peut être nécessaire d'installer une source de courant ininterrompue.**

Aduro A/S décline toute responsabilité pour tout dommage infligé directement ou indirectement aux personnes, animaux, ou objets, résultant d'un non-respect des instructions de ce manuel, particulièrement des mises en garde concernant l'installation, l'utilisation et la maintenance du poêle.

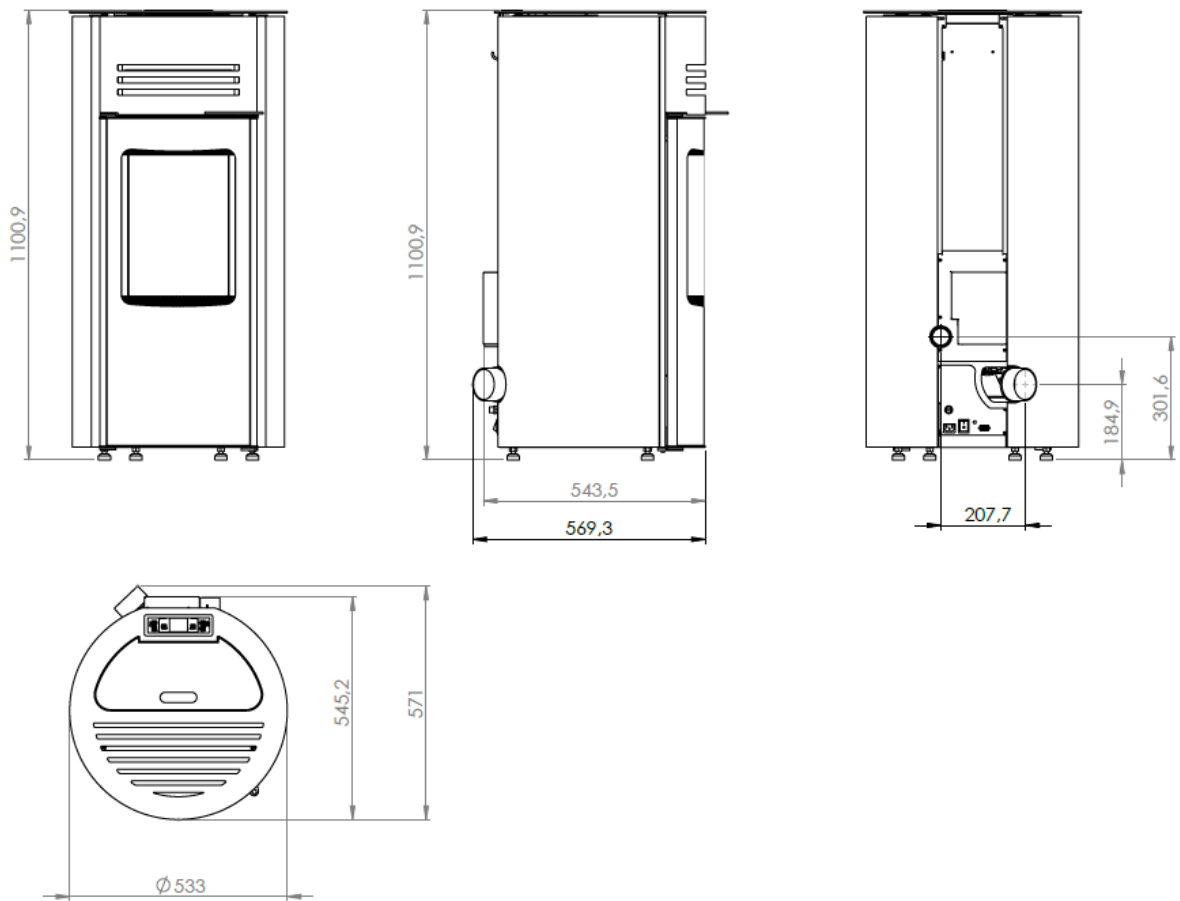
La responsabilité d'une mauvaise utilisation du produit est portée entièrement par l'utilisateur et libère le fabricant de toute responsabilité civile ou pénale. La modification ou le remplacement non autorisé(e) de pièces détachées qui ne sont pas d'origine peuvent présenter un danger pour la sécurité de l'utilisateur et libère l'entreprise de toute responsabilité civile ou pénale.

2. Données techniques

2.1 Tableau des données

| | | |
|---|----------------------------------|------|
| Puissance nominale | 2,8 kW | 8 kW |
| Dimensions (HxLxP) | 1100.9 x 533 x 545.2 mm | |
| Poids | 95 kg | |
| Combustible (dimensions) | Granulés de bois (Ø6 mm L≈30 mm) | |
| Diamètre de buse / Arrivée d'air externe | Ø80 / Ø50 mm | |
| Tirage | 12±2 PA | |
| Capacité du réservoir à granulés | 15 kg | |
| Voltage | 230V ± 15% | |
| Fréquence | 50 Hz | |
| Puissance électrique durant le fonctionnement | 55 – 160W * | |
| Puissance électrique durant l'allumage | 400 – 460W ** | |

| | | |
|---|----------------------|----------------------|
| Rendement maximum | 92% | 91% |
| Puissance minimale | 2,8 kW | |
| Utilisation nominale de granulés | 1,4 kg | 2,0 kg |
| Utilisation minimale de granulés | 0,7 kg | |
| Réduction des émissions de CO à 13% | 0,0086% | 0,0084% |
| Température maximale du gaz émis | 75 °C | 127 °C |
| Quantité de poussière émise | 13 mg/m ³ | 15 mg/m ³ |
| Débit massique | 4,4 g/s | 6,49 g/s |
| Température de fonctionnement | 5 - 60 °C | |
| Température de stockage | 10 - 65 °C | |
| Humidité relative max (sans condensation) | 95% | |
| Flamme verte | ★★★★★★ | |
| Index d'Efficacité Énergétique (EEI) / Classe | 122 / A+ | |



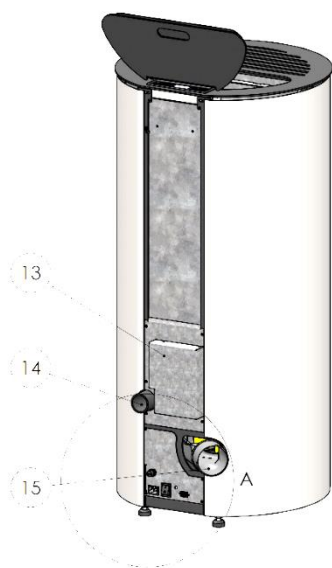
2.2 Transport

Lorsque vous transportez votre poêle jusqu'à votre domicile, veuillez-vous assurer qu'il est en position verticale. L'emballage doit être trié selon les règles nationales concernant le traitement des déchets.

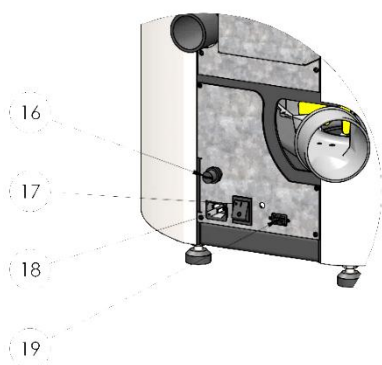
3. Fonctions de base du poêle



- 1. Porte
- 2. Poignée de porte
- 3. Vitre intérieure
- 4. Vitre externe incurvée
- 5. Cendrier
- 6. Brasier
- 7. Porte d'entretien
- 8. Panneau de côté
- 9. Grille supérieure
- 10. Réservoir à granulés
- 11. Porte du réservoir à granulés
- 12. Boutons de commande



- 13. Face arrière
- 14. Arrivée d'air
- 15. Tuyau d'évacuation des fumées



- 16. Thermostat de sécurité
- 17. Interrupteur principal
- 18. Prise 230V
- 19. Port de communication (RS232)

4. Installation du poêle

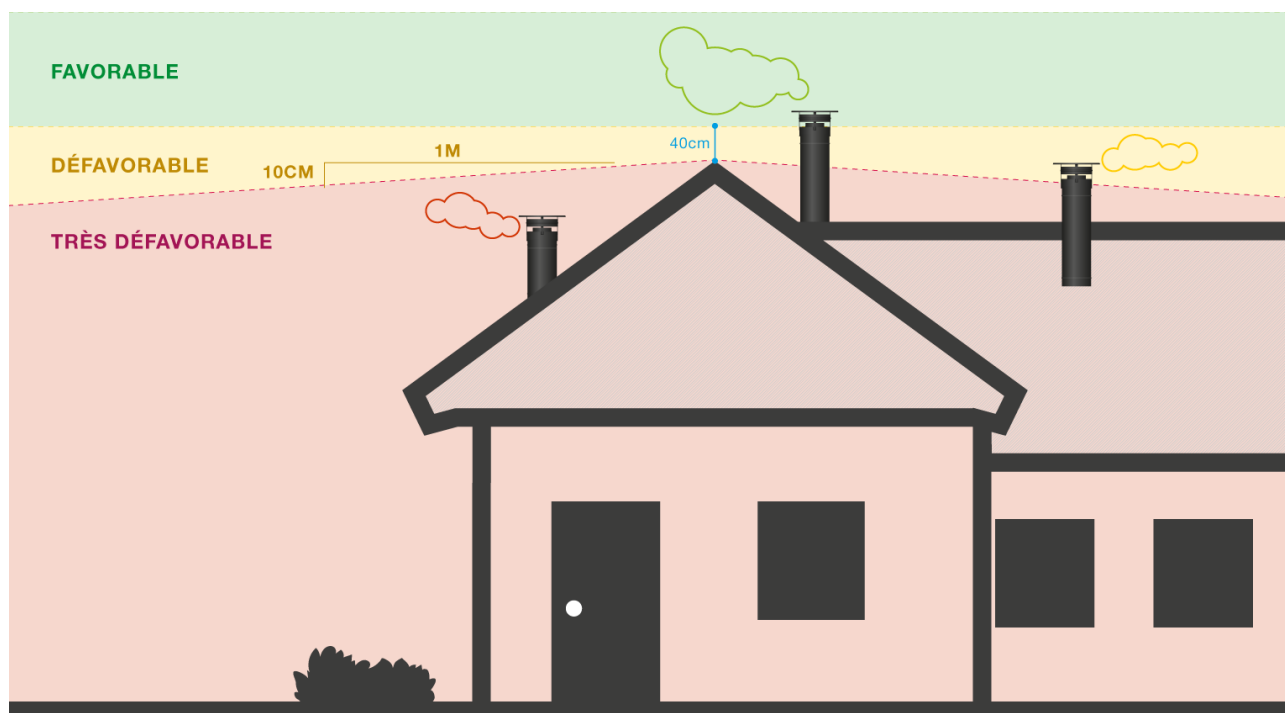
4.1 Installation

Il est possible d'installer vous-même votre poêle – mais nous vous recommandons vivement de consulter un professionnel de la pose de ces appareils avant de commencer l'installation, voire de sous-traiter l'installation. Il est important de s'assurer que l'installation du poêle est conforme à toutes les règles et lois locales en vigueur, y compris en ce qui concerne les standards nationaux et européens. Votre revendeur peut également vous apporter des conseils d'installation. Cependant, il restera de votre responsabilité de vous assurer de la conformité de votre installation aux règles en vigueur.

4.2 Les zones d'implantation du terminal d'évacuation des fumées

En France selon le **cahier des prescriptions techniques communes du CSTB** (3708_V2 – Mai 2016), il existe 3 zones d'implantation de la sortie des fumées

Ce poêle peut être installé :



Tirage du conduit

Le placement du conduit sur le toit est très important car il influera directement sur la qualité du tirage. Vous trouverez ci-dessous une illustration des 3 zones où le conduit peut être placé ainsi que les effets engendrés sur le tirage.

Pensez également à prendre en considération votre réglementation locale. En cas de doute, nous vous recommandons de vous référer à votre installateur.

Zone favorable

Dans la zone favorable, vous pouvez être relativement sûr que le tirage sera bon. Cependant, il pourra être affecté par les arbres hauts et d'autres constructions proche du conduit.

Zone défavorable

Dans la zone défavorable, vous pouvez faire l'expérience d'un mauvais tirage dans le conduit de temps à autres. Le tirage sera surtout affecté par les vents mais également les arbres hauts et les constructions aux alentours.

La recommandation d'Aduro : Si vous rencontrez des difficultés dans la zone défavorable, cela peut être remédié en allongeant le conduit afin qu'il soit placé comme en zone favorable. Vous pouvez également installer un Aduro DraftOptimizer.

Zone très défavorable

Dans la zone très défavorable, le tirage sera souvent faible.

La recommandation d'Aduro : Afin d'éviter les difficultés créées par un conduit placé en zone très défavorable, vous pouvez installer un Aduro DraftOptimizer au sommet du conduit.

| |
|--|
| Attention : Ce poêle à granulés peut être installé seulement en ZONE 1 |
|--|

4.3 Position du poêle / distances de sécurité requises

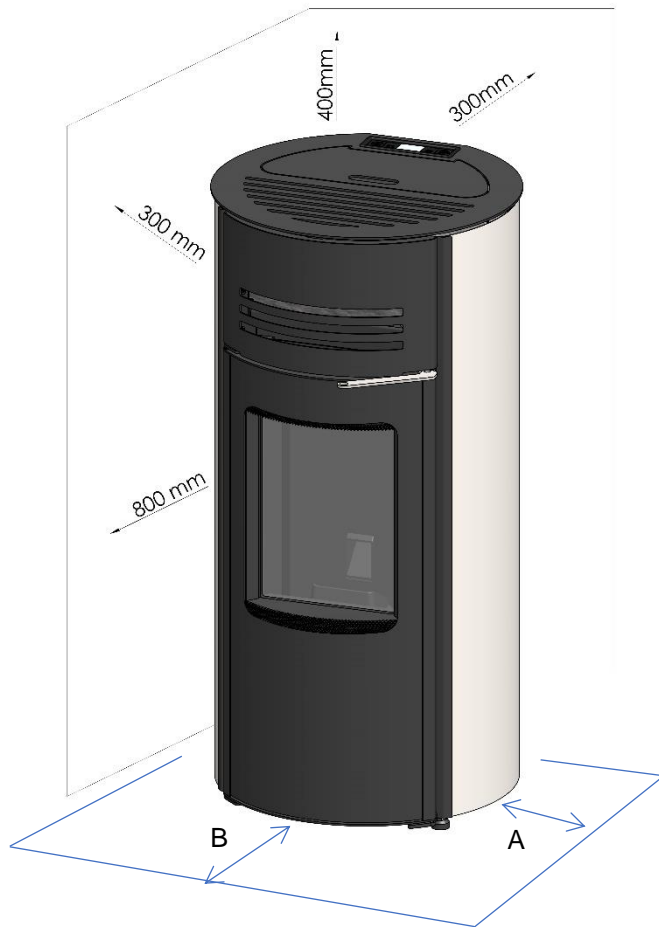
4.3.1 Distances de sécurité de l'appareil

Les distances de sécurité requises s'appliquent seulement si le poêle est placé proche de matériaux inflammables. (Notamment des murs d'adossement qui doivent être considérés comme inflammables ou ininflammables sur la totalité de leur épaisseur)

Cependant, si les murs d'adossement sont ininflammables, il est quand même recommandé de laisser un écart minimum de 15 cm à l'arrière et sur les côtés pour favoriser la distribution de la chaleur dans la pièce.

Voir le tableau et l'illustration ci-dessous.

| Distance aux matériaux inflammables (voir aussi illustration ci-dessous) | | | |
|--|--------------------------|-------------------|-----------|
| Derrière le poêle | Sur les côtés | Jusqu'aux meubles | Au-dessus |
| 300 mm | 300 mm | 800 mm | 400 mm |
| Si ininflammable =150 mm | Si ininflammable =150 mm | | |



Sur sol inflammable, il faut protéger par du carrelage, ou une plaque en acier ou en verre dépassant l'appareil de :

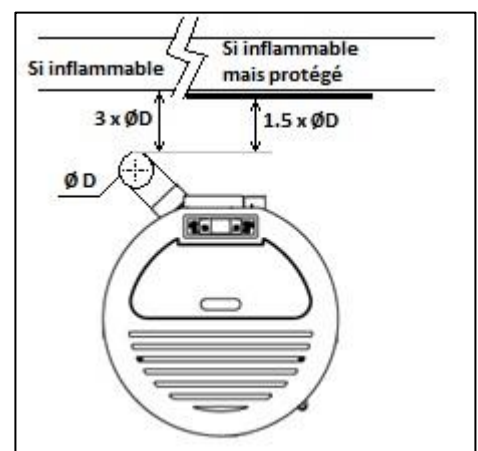
A=15 cm latéralement et B=30 cm en frontal

4.3.2 Distances de sécurité des conduits de fumées ou de raccordement derrière le poêle

Selon la norme NF DTU 24.1 P1/A1, lorsque le conduit de raccordement sort derrière l'appareil, il est lui-même soumis au respect de distances minimales de sécurité si les matériaux sont inflammables.

Ces distances sont définies par le fabricant ou constructeur des conduits. Généralement, elles sont :

- 3 fois le diamètre du conduit de raccordement avec un minimum de 37.5 cm
- 1,5 fois le diamètre du conduit de raccordement avec un minimum de 20 cm si un panneau anti-rayonnement ou un habillage avec un espace ventilé de 2.5 cm a été mis en place derrière le poêle sur toute sa projection sur l'adossement.



4.3.3 Protection au sol

Assurez-vous que le poêle soit posé de manière stable, à l'aide des quatre pieds ajustables.

Si le poêle est placé près de matériaux inflammables tels que plancher en bois, tapis ou moquette, il est impératif qu'il soit placé sur un socle non inflammable.

Ce socle doit couvrir au moins 30 cm devant le poêle et 15 cm de chaque côté – mesuré par rapport à l'ouverture de la porte du foyer.



Le poêle doit être installé sur un sol pouvant supporter son poids. Si la construction existante ne remplit pas ces conditions, il est nécessaire d'adapter le socle (par exemple avec une plaque de répartition du poids).

4.3.4 Vérification avant montage

- L'emplacement d'installation du produit doit être choisi en fonction de la pièce, de l'évacuation et du conduit de fumées.
- Vérifier que le système d'évacuation des fumées ne soit pas utilisé par d'autres appareils (1 seul par conduit)
- Vérifier auprès des autorités locales l'existence de normes restrictives concernant la prise d'air comburant, la prise d'aération, le dispositif d'évacuation des fumées y compris le conduit de fumées et le terminal de cheminée.
- Vérifier l'existence de la prise d'air comburant (§ 5)
- Vérifier une éventuelle présence d'autres appareils qui mettent la pièce en dépression.
- Vérifier que la cheminée ait le tirage nécessaire.
- L'installation de l'appareil doit permettre un nettoyage facile de ce dernier, des tuyaux de raccord des fumées et du conduit de fumées.
- L'installation doit également permettre un accès facile à la prise d'alimentation électrique.

5. Amenée d'air carburant

Afin d'assurer une combustion propre et efficace, le poêle nécessite un apport d'air constant et ininterrompu. La quantité d'air nécessaire pour la combustion des granulés est de 25 m³ / h minimum.

Cet apport d'air

- Est obligatoire
- Est spécifiquement affecté à l'appareil ; les autres ventilations ou entrées d'air pour d'autres applications ne peuvent suffire
- Et doit venir de l'extérieur.

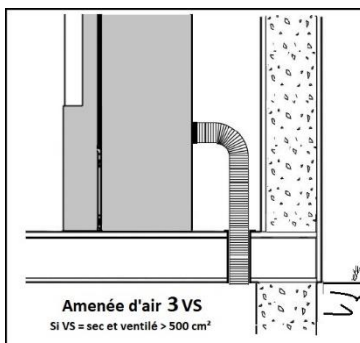
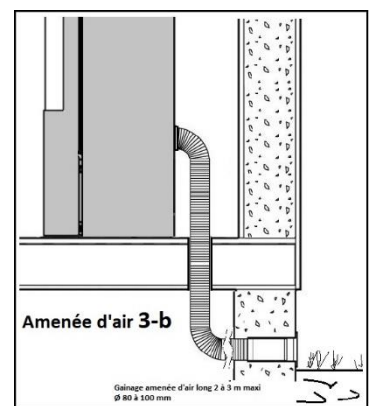
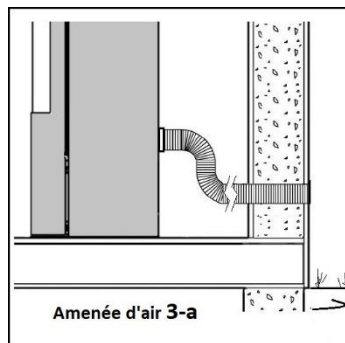
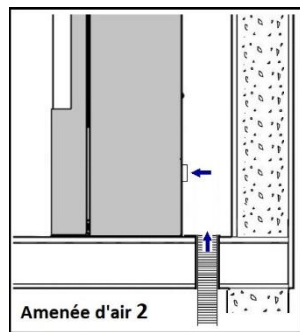
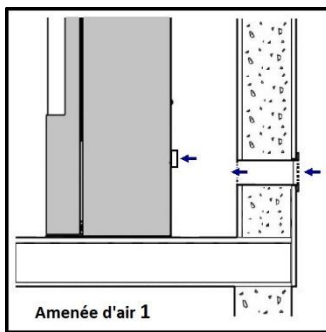
Selon l'installation, cette amenée d'air peut se situer :

1. Soit à proximité de l'appareil provenant d'un perçage dans le mur donnant sur l'extérieur, avec grilles et gainage dans la traversée du mur
2. Soit à proximité de l'appareil provenant d'un vide sanitaire ou d'une pièce attenante
3. Soit directement connectée de l'extérieur au poêle à granulés par la buse d'amenée d'air
 - a. Dans ce cas, la gaine d'amenée d'air ne pourra excéder une longueur supérieure à 1 m avec un \varnothing 50 mm,
 - b. Ou une longueur maxi de 3 mètres avec un \varnothing 100 mm

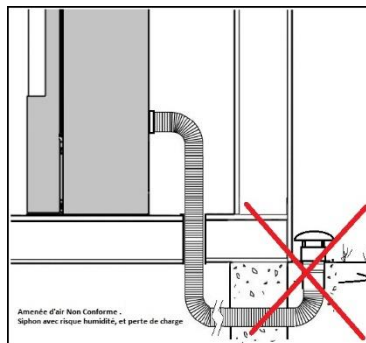
Si l'amenée d'air se fait par un local attenant (garage, cave...) directement ou indirectement, celui-ci doit impérativement être sans risque et bien ventilé (500 cm² mini).

Pour les habitations récentes et étanches (BBC ou RT 2012 et plus). Il est souvent nécessaire d'apporter l'air nécessaire à la combustion dans le poêle, par une gaine raccordée directement derrière le poêle jusqu'à l'extérieur de l'habitation.

Exemples d'amenée d'air



Prise d'air non recommandée.
Risque important d'apporter de l'humidité dans le poêle si insuffisamment ventilé



6. Evacuations des fumées

6.1 Généralités

Le système d'évacuation des fumées (ou le conduit de cheminée) est l'un des éléments essentiels au bon fonctionnement du poêle.

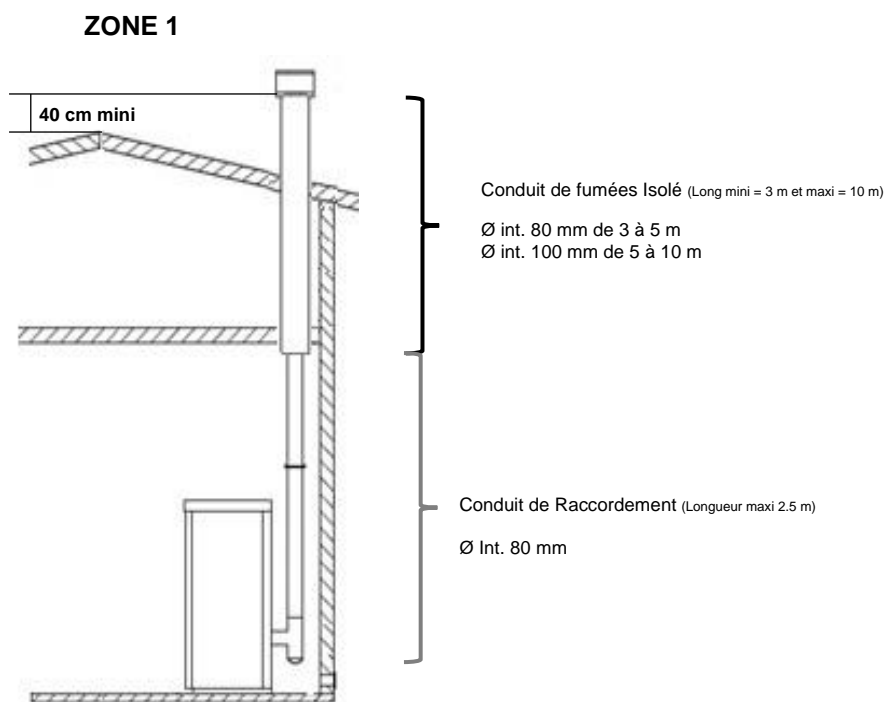
L'installateur doit respecter impérativement l'application des normes européennes et en particulier les normes et les règles françaises concernant l'adaptation du système d'évacuation des fumées au poêle à granulé.

(NF. DTU 24.1 ; NF. EN 15287 ; NF EN 13384 ; NF EN 1443 ; CPT 3708 v2 ; Arrêté de 1969 ; ...)

Il lui appartient de valider le conduit de fumée existant ou la création d'un conduit neuf, en fonction de ces règles et de la notice ci-dessous.

Si des anomalies ou des non-conformités avec le conduit d'évacuation des fumées sont observées, il est impératif de les éliminer avant d'installer le poêle.

Dans le système d'évacuation des fumées, il y a notamment une distinction entre le conduit de fumée et le conduit de raccordement qui amène les fumées de l'appareil au conduit de fumée lui-même. Les règles ne sont pas les mêmes pour chacune de ses fonctions, et les conditions d'implantation du terminal en ZONE 1, en ZONE 2 ou en ZONE 3.



6.2 Le raccordement de l'appareil au conduit de fumées

- Le poêle est équipé d'une buse d'évacuation des fumées ronde de 80mm de diamètre ainsi que d'un joint connecteur à joindre à la buse.
- Le diamètre du raccordement doit être identique à la buse de sortie de l'appareil. (Ø 80)

- Les matériaux constituant le raccordement doivent être résistants aux intempéries, aux températures élevées (> 1000°), à la condensation. Les liaisons entre éléments doivent être étanches aux fumées.
- Il n'est pas nécessaire d'isoler le conduit de raccordement si celui-ci se situe dans des parties habitables, réchauffées. En revanche, si le raccordement passe dans des zones humides et froides, avant de se connecter au conduit de fumée, il sera obligatoire d'isoler ce conduit de raccordement.
- La distance horizontale en reprise derrière le poêle ne peut excéder 1 mètre. Elle doit avoir une inclinaison >3° vers le poêle
- La reprise verticale est assurée par un T de reprise, qui doit comporter un tampon de vidange en partie inférieure, facilement démontable pour nettoyage ou contrôle.
- Le raccordement ne peut comporter plus de 2 coudes. Le premier coude (ou T) ne comptant pas.
- Il faut privilégier des T avec regard plutôt que des coudes dans le cas de dévoiement
- La longueur totale du raccordement (toute déployée) ne peut excéder 3 mètres. Et s'il y a une partie horizontale, celle-ci doit être inclinée à >3° vers le poêle.
- L'accès au raccordement doit se faire facilement pour toutes les opérations de nettoyage, de ramonage et de contrôle.
- Si cette partie de l'installation devait être habillée, il faut impérativement une trappe de visite de dimension permettant l'accès facile pour le ramonage et le contrôle.
- De plus cet habillage sera obligatoirement ventilé par des grilles haute et basse de 50 cm² mini.
- Des conduits télescopiques permettent de faciliter le raccordement au conduit de fumées
- Les éléments du raccordement doivent être étanches. Vérifier les joints de connexion.
- Il faut vérifier impérativement les distances de sécurité du conduit de raccordement aux éléments et matériaux inflammables à proximité du conduit (selon les préconisations de fabricants/constructeurs des conduits)

6.3 Le conduit de fumées

- Le conduit de cheminée doit être conforme CE, selon la norme EN1443.
- Le conduit de fumée doit être stable, solide, isolé sur toute sa longueur, avec une bonne vacuité
- Le parcours du conduit de fumée doit être le plus rectiligne possible (2 coudes maximum), sans étranglement (même section sur toute la hauteur du conduit de fumée). Un seul appareil par conduit de fumée
- Les matériaux constituant l'évacuation des fumées doivent être isolés, résistants aux intempéries, aux températures élevées (> 1000°), à la condensation. Ils doivent aussi favoriser le tirage et limiter d'accumulation de résidus de combustion. Les liaisons entre éléments doivent être étanches aux fumées
- La longueur minimum du conduit de fumée est de 3 mètres (hors raccordement)
- La section du conduit des fumées doit être vérifiée par le calcul de dimensionnement des conduits de fumée (NF EN 13384)
- Rappel : L'entrée du conduit doit se trouver dans la même pièce que l'appareil et obligatoirement dépasser au-delà des faux plafonds ou des habillages muraux
- Il faut vérifier impérativement les distances de sécurité du conduit de fumée aux éléments et matériaux inflammables à proximité du conduit (selon les préconisations de fabricants/constructeurs des conduits)
- EN ZONE 1 :
 - Le terminal des fumées doit dépasser de 40 cm de la faitière ou de tout obstacle dans les 8 mètres environnants (ou de 1.2 m si la pente du toit est < 15°, ou de 1 m au-dessus des acrotères de terrasse)

- En condition normale, la section du conduit de fumée est identique au raccordement soit Ø 80 mm pour une longueur de conduit de 3 à 5 mètres, soit de Ø 100 mm de 5 à 10 m.
- Pour les installations à des altitudes supérieures à 1200 mètres a.s.l., il faut impérativement faire des calculs avant toute réalisation.
- Conduit à l'extérieur :
 - Si le conduit est à l'extérieur en grande majorité de son parcours, il doit obligatoirement être isolé, pour éviter toute condensation.
 - Il doit aussi pénétrer dans l'habitation en respectant les règles du NF. DTU 24.1 (sans liaison dans la paroi, dépassant dans la pièce, etc....)
- Conduit traditionnel maçonné
 - Il est préconisé de réaliser alors un tubage dans le conduit maçonné pour avoir la bonne section d'évacuation des fumées.
 - Si le conduit maçonné est de section trop importantes (> 25 x 25 cm), pour éviter tout refroidissement des fumées, il est impératif de tuber le conduit avec un conduit flexible isolé
 - Rappel : Il est obligatoire d'avoir une trappe de visite de la liaison entre le raccordement et le conduit de fumée. De même il est obligatoire d'avoir une trappe de ramonage en pied de conduit, même si tubage.
- Conduit métallique composite existant
 - Si la section du conduit existant n'est pas conforme aux préconisations, il faut alors modifier le conduit ou tuber le conduit pour être conforme.

6.4 La condensation et le point de rosée

Les poêles à granulés de dernière génération ont un rendement très élevé afin de réduire au minimum les émissions et garantir le chauffage le plus efficace possible.

Cependant, les températures de sortie des fumées d'un poêle à granulés sont inférieures à celle des poêles à bûches. Ainsi, la condensation qui peut apparaître parfois dans les conduits ou au bas du conduit de raccordement a pour cause une isolation insuffisante du conduit de fumées, la température trop basse des fumées engendrant ce phénomène.

Le poêle n'est donc pas imputable dans ces cas où de la condensation se produirait dans le conduit de fumée. Ces inconvénients de condensation peuvent être évités dès le début par un dimensionnement et une isolation corrects du conduit de fumée.

6.5 Tirage

C'est la caractéristique d'une bonne installation de chauffage à pellet.

Le tirage est le déplacement des fumées dans les conduits partant de l'appareil, jusqu'à la souche à la sortie des fumées.

Les fumées montent en température durant la combustion, augmentant leur volume. Leur densité est ainsi plus faible que celle de l'air ambiant plus froid. Cette différence entre les températures interne et externe explique le tirage de la cheminée.

Le tirage doit être plus puissant que la résistance naturelle de l'air afin que toutes les fumées générées durant la combustion dans le poêle soient aspirées par le conduit d'évacuation des fumées et la cheminée.

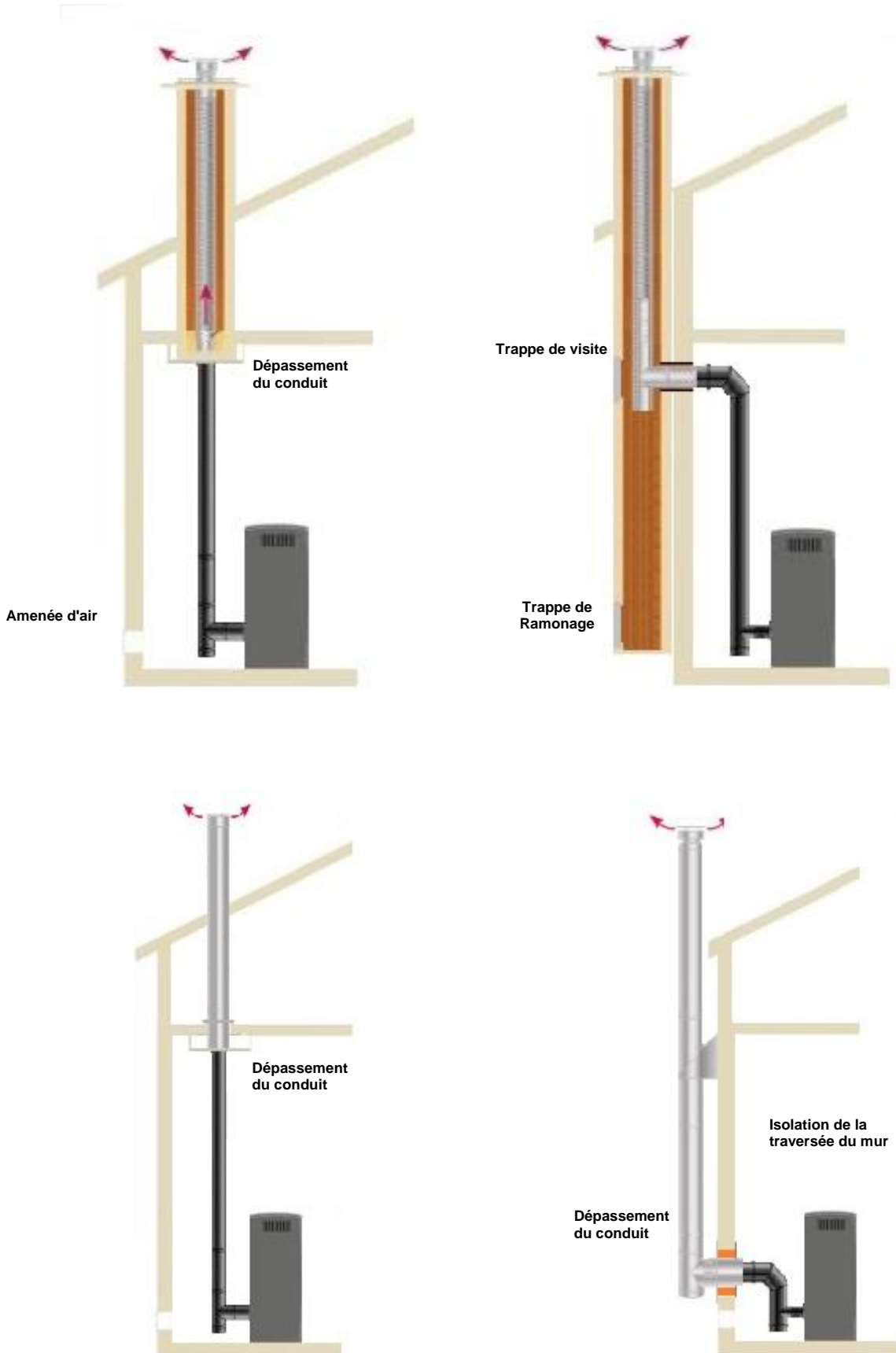
Plusieurs types d'intempéries affectent le fonctionnement du conduit de cheminée, comme par exemple la pluie, le brouillard, la neige et le plus important, le vent, car il crée une pression négative dans le conduit de cheminée.

Apprenez-en plus sur aduro.fr.

Un tirage excessif peut entraîner une hausse de la température de combustion, conduisant à une perte d'efficacité du poêle. De plus, une température de combustion trop élevée, due à un excès d'oxygène, endommage le foyer de façon prématurée. Un tirage important dans la cheminée peut également entraîner des vibrations du ventilateur.

À l'inverse, un mauvais tirage ralentit la combustion, conduisant à une baisse de la température dans le poêle, des fumées qui se répandent dans la pièce, une perte d'efficacité du poêle et une accumulation dangereuse de suie dans le conduit.

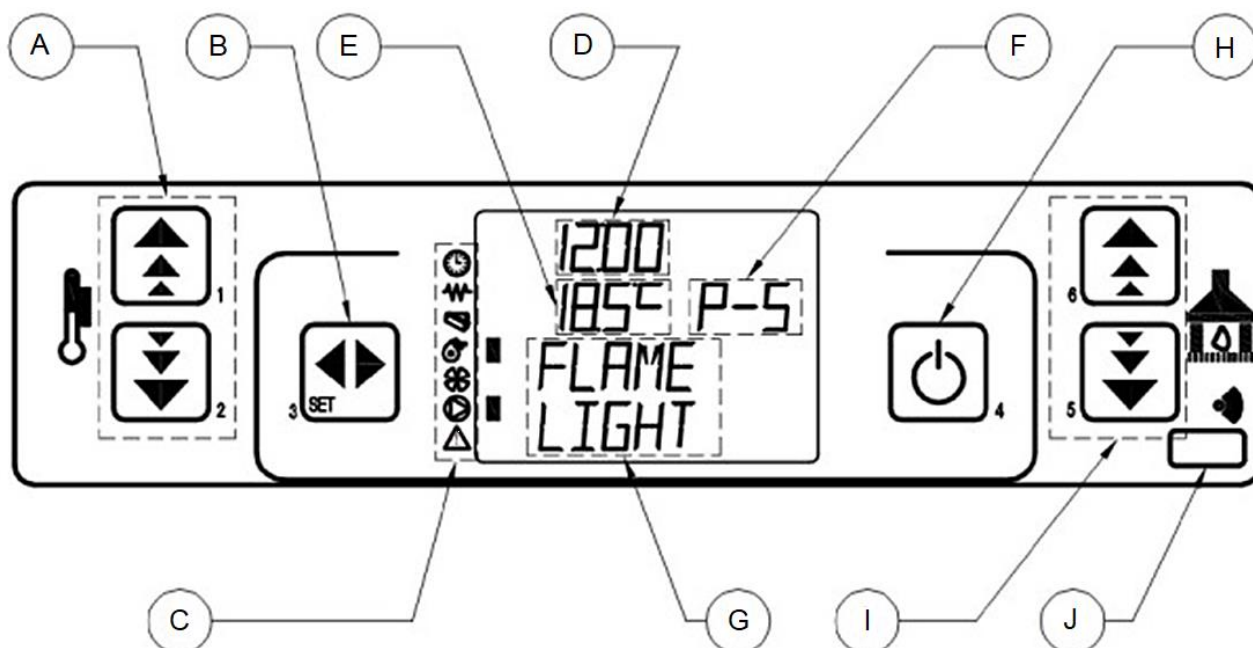
6.6 Exemples de systèmes d'évacuation des fumées :



7. Affichage et télécommande

7.1 Affichage

L'affichage présente les informations de base concernant le fonctionnement du poêle et comporte 6 boutons pour des réglages différents (voir la description ci-dessous).










- A. Réglage de la température (boutons 1 et 2)
- B. Enter/OK (bouton 3)
- C. Indicateurs composants
- D. Affichage de l'heure
- E. Affichage de la température ambiante
- F. Puissance de fonctionnement
- G. Information sur le statut actuel
- H. ON/OFF et Retour (bouton 4)
- I. Réglage de la puissance de fonctionnement (boutons 5 et 6)
- J. Receveur télécommande

7.2 Symboles des composants basiques du poêle

Une barre s'affichera à côté des indices des composants qui sont actuellement actifs. La barre à côté de l'indicateur se rapportant au moteur d'insertion des granulés apparaîtra ainsi périodiquement, à mesure que

les granulés sont relâchés dans le brasier. Veuillez trouver dans le tableau ci-dessous une description des symboles utilisés.

| | |
|---|--|
|  | Horloge (indique si la fonction programmation horloge est ON ou OFF) |
|  | Bougie d'allumage |
|  | Moteur d'insertion des granulés |
|  | Extracteur d'air |
|  | Ventilateur |
|  | Pompe à eau (non nécessaire pour ce modèle) |
|  | Avertissement |

8. Utilisation du poêle

Tout d'abord, s'assurer que le poêle soit connecté à une source d'électricité et à la cheminée.

Ensuite, allumer le poêle à l'aide de l'interrupteur principal sur la face arrière.

A partir de ce moment, la description suit l'ordre des boutons sur l'écran du poêle.

8.1 Allumer et éteindre le poêle

Appuyer plusieurs seconds sur le bouton 4 afin d'allumer le poêle. Le statut va afficher START puis WAIT (attente), LOAD PELLET (chargement granulés) et FLAME WAIT (attente allumage).

Plusieurs barres vont apparaître à côté des indicateurs en cours de fonctionnement comme par exemple la bougie, le ventilateur et la vis sans fin.

Dès que les fumées d'allumage ont atteint une température de 80°C, le statut va passer à WORK (en fonctionnement).

Toutes les 30 minutes, le poêle va procéder au nettoyage du brasier en soufflant plus d'air dans le foyer.

Pour éteindre le poêle, appuyer longuement sur le bouton 4 jusqu'à ce que le statut passe à FINAL CLEANING (nettoyage final). L'approvisionnement en granulés va immédiatement s'arrêter, tandis que de l'air va circuler dans le foyer afin de nettoyer le brasier. Ce processus dure 10 à 20 minutes.

8.2 Température et réglage de la puissance

La température peut être réglée librement dans l'intervalle entre 7 et 40°C. Utiliser les boutons 1 et 2 afin d'augmenter ou diminuer la température ambiante souhaitée.

La puissance de fonctionnement peut être réglée librement entre P1 et P5. Utiliser les boutons 5 et 6 pour augmenter ou diminuer la puissance de fonctionnement. Plus la puissance est élevée, plus la température souhaitée sera atteinte rapidement. Une fois que la température souhaitée est atteinte, le poêle va réguler la puissance de fonctionnement par lui-même, afin de maintenir la température souhaitée.

9. Réglages

Afin d'accéder au menu de programmation général, appuyer sur le bouton 3. Utiliser les boutons 5 et 6 afin de parcourir le menu, et le bouton 3 pour confirmer. Utiliser les boutons 1 et 2 pour changer les paramètres dans le menu choisi. Appuyer sur le bouton 4 pour sortir du menu.

9.1 Réglage de l'horloge

Entrer dans le menu en appuyant sur le bouton 3. L'écran affiche maintenant : 01 SET HORLOGE. Confirmer à l'aide du bouton 3.

Utiliser les boutons 1 et/ou 2, afin de choisir le jour de la semaine souhaité.

En appuyant sur le bouton 5, vous aurez accès aux réglages des heures, minutes, jour, mois et année, dans cet ordre. Le bouton 6 vous permet de repartir dans la direction opposée. Vous pouvez régler chaque paramètre à l'aide des boutons 1 et 2. Une fois tous les réglages effectués, appuyer deux fois sur le bouton 4 afin de revenir à l'écran d'accueil.

9.2 Réglage général de la programmation horaire (timer)



Assurez-vous que le début et la fin des plages de programmation ne se chevauchent pas. Il est nécessaire de prévoir un intervalle d'au moins 30 minutes entre deux plages de programmation.

Il existe trois sortes de programmation horaire :

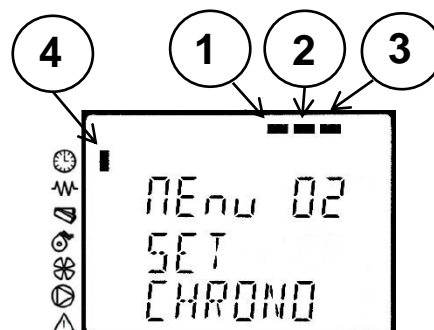
- Quotidienne – permet de définir 2 plages horaires par jour.
- Hebdomadaire – permet de définir 4 plages horaires qui peuvent être choisies individuellement pour les 7 jours de la semaine.
- Week-end – permet de définir 2 plages horaires qui s'appliqueront simultanément à Samedi et Dimanche

9.2.1 Comment activer la programmation horaire

Appuyer sur le bouton 3 pour accéder au menu, puis appuyer sur le bouton 5 afin d'accéder au menu de réglage de la programmation horaire (02 SET CHRONO) et confirmer grâce au bouton 3. Appuyer sur le bouton 3 une fois de plus, puis utiliser le bouton 1 qui vous permet d'alterner entre ON et OFF pour activer ou désactiver la fonction de programmation.

L'image suivante vous indique où se trouvent les fonctions de programmation qui sont actives, sur l'écran. Les différentes barres apparaissent lorsque la programmation est activée, et disparaissent lorsqu'elle est désactivée. Le poêle ne fonctionnera selon la programmation quotidienne, hebdomadaire ou de week-end que si la fonction de programmation horaire générale est activée (ON). Cela est indiqué par la barre placée à côté du symbole "horloge" (4).

1. Indicateur de programmation quotidienne
2. Indicateur de programmation hebdomadaire
3. Indicateur de programmation week-end
4. Indicateur de programmation générale



Utiliser le bouton 4 afin de sortir du menu de programmation horaire.

9.2.2 Programmation quotidienne

Accéder au menu 2, puis appuyer sur le bouton 5 afin d'accéder au menu 2-2, de programmation quotidienne. Accéder à celui-ci grâce au bouton 3, puis parcourir les différents réglages à l'aide du bouton 5. Les réglages apparaîtront dans l'ordre indiqué dans le tableau ci-dessous (de n2-2-01 à n2-2-05). Utiliser les boutons 1 et 2 afin de modifier les différentes valeurs.

| PROGRAMMATION QUOTIDIENNE | | | |
|----------------------------------|----------------|-------------------------------------|------------------------|
| Menu numéro | Réglage | Signification | Choix possibles |
| n2-2-01 | CHRONO JOUR | Active la programmation quotidienne | ON/OFF |
| n2-2-02 | START 1 | Heure de début | OFF-00:00-23:50 |
| n2-2-03 | STOP 1 | Heure de fin | OFF-00:00-23:50 |
| n2-2-04 | START 2 | Heure de début | OFF-00:00-23:50 |
| n2-2-05 | STOP 2 | Heure de fin | OFF-00:00-23:50 |

9.2.3 Programmation hebdomadaire

La fonction de programmation hebdomadaire vous permet de créer jusqu'à quatre plages horaires qui peuvent être activées ou désactivées séparément pour chaque jour de la semaine. Si vous souhaitez activer plusieurs plages horaires pour une même journée, assurez-vous que ces plages ne se chevauchent pas.

Accéder au menu 2, appuyer sur le bouton 5 (deux fois) et confirmer grâce au bouton 3 afin d'accéder au menu 2-3 de programmation hebdomadaire. Utiliser le bouton 5 afin de faire défiler les différents réglages du menu, dans l'ordre présenté dans le tableau ci-après (de n2-3-01 à n2-3-37). Utiliser les boutons 1 et 2 afin de changer les valeurs respectives. Régler d'abord la plage horaire du programme 1, puis activer ce programme pour les jours de la semaine souhaités. Répéter le processus pour les programmes 2, 3 et 4. Vous pouvez quitter le menu à tout moment, à l'aide du bouton 4.

| PROGRAMMATION HEBDOMADAIRE | | | |
|-----------------------------------|------------------|--------------------------------------|------------------------|
| Menu numéro | Paramètre | Signification | Choix possibles |
| n2-3-01 | CHRONO HEBDOMAD | Active la programmation hebdomadaire | ON/OFF |
| n2-3-02 | START PRG 1 | Heure de début | OFF-00:00-23:50 |
| n2-3-03 | STOP PRG 1 | Heure de fin | OFF-00:00-23:50 |
| n2-3-04 | LUNDI | | ON/OFF |
| n2-3-05 | MARDI | | ON/OFF |
| n2-3-06 | MERCREDI | | ON/OFF |
| n2-3-07 | JEUDI | | ON/OFF |
| n2-3-08 | VENDREDI | | ON/OFF |
| n2-3-09 | SAMEDI | | ON/OFF |
| n2-3-10 | DIMANCHE | | ON/OFF |
| n2-3-11 | START PRG 2 | Heure de début | OFF-00:00-23:50 |
| n2-3-12 | STOP PRG 2 | Heure de fin | OFF-00:00-23:50 |
| n2-3-13 | LUNDI | | ON/OFF |
| n2-3-14 | MARDI | | ON/OFF |
| n2-3-15 | MERCREDI | | ON/OFF |
| n2-3-16 | JEUDI | | ON/OFF |
| n2-3-17 | VENDREDI | | ON/OFF |
| n2-3-18 | SAMEDI | | ON/OFF |
| n2-3-19 | DIMANCHE | | ON/OFF |
| n2-3-20 | START PRG 3 | Heure de début | OFF-00:00-23:50 |
| n2-3-21 | STOP PRG 3 | Heure de fin | OFF-00:00-23:50 |
| n2-3-22 | LUNDI | | ON/OFF |
| n2-3-23 | MARDI | | ON/OFF |
| n2-3-24 | MERCREDI | | ON/OFF |
| n2-3-25 | JEUDI | | ON/OFF |
| n2-3-26 | VENDREDI | | ON/OFF |
| n2-3-27 | SAMEDI | | ON/OFF |
| n2-3-28 | DIMANCHE | | ON/OFF |
| n2-3-29 | START PRG 4 | Heure de début | OFF-00:00-23:50 |
| n2-3-30 | STOP PRG 4 | Heure de fin | OFF-00:00-23:50 |
| n2-3-31 | LUNDI | | ON/OFF |
| n2-3-32 | MARDI | | ON/OFF |
| n2-3-33 | MERCREDI | | ON/OFF |
| n2-3-34 | JEUDI | | ON/OFF |
| n2-3-35 | VENDREDI | | ON/OFF |
| n2-3-36 | SAMEDI | | ON/OFF |

| | | | |
|---------|----------|--|--------|
| n2-3-37 | DIMANCHE | | ON/OFF |
|---------|----------|--|--------|

9.2.4 Programmation week-end

Ce programme vous permet de définir deux plages horaires qui s'appliqueront à la fois à Samedi et à Dimanche.

Accéder au menu 2, appuyer sur le bouton 5 (trois fois) et confirmer grâce au bouton 3 afin d'accéder au menu 2-4, le menu de programmation week-end. Utiliser le bouton 5 afin de faire défiler les différents paramètres du menu, dans l'ordre visible dans le tableau ci-dessous (de n2-4-01 à n2-4-05). Utiliser les boutons 1 et 2 afin de changer les valeurs respectives.

| PROGRAMMATION WEEK-END | | | |
|-------------------------------|------------------|----------------------------------|------------------------|
| Menu numéro | Paramètre | Signification | Choix possibles |
| n2-4-01 | CHRONO FIN SEMA | Active la programmation week-end | ON/OFF |
| n2-4-02 | START 1 | Heure de début | OFF-00:00-23:50 |
| n2-4-03 | STOP 1 | Heure de fin | OFF-00:00-23:50 |
| n2-4-04 | START 2 | Heure de début | OFF-00:00-23:50 |
| n2-4-05 | STOP 2 | Heure de fin | OFF-00:00-23:50 |

9.3 Paramètres de langue

Accéder au menu des langues en appuyant sur le bouton 3, suivi du bouton 5 deux fois. Confirmer avec le bouton 3, afin d'accéder au menu 03. Vous pouvez maintenant choisir entre 6 langues : Anglais, Italien, Hollandais, Espagnol, Français et Allemand. Utiliser les boutons 1 et/ou 2 pour changer la langue et le bouton 4 pour sortir une fois que la langue choisie s'affiche sur l'écran.

9.4 Mode stand-by

Le mode STAND-BY permet au poêle de s'éteindre automatiquement lorsque la température mesurée dépasse la température souhaitée de 2 °C et de s'allumer automatiquement lorsque la température mesurée est inférieure de 2 °C à la température souhaitée.

Accéder au menu 04 et choisissez ON ou OFF en appuyant sur les boutons 1 ou 2. Sortir à l'aide du bouton 4.

9.5 Avertissements sonores

Le poêle vous avertira d'une alerte potentielle par un bip sonore.

Pour activer ou désactiver les avertissements sonores, accéder au menu 05 et choisir ON ou OFF en appuyant sur les boutons 1 ou 2. Sortir à l'aide du bouton 4.

9.6 Chargement initial de granulés

Après avoir rempli le réservoir à granules pour la première fois, la vis sans fin doit également être remplie de granulés. Pour ce faire, appuyer sur le bouton 3, suivi du bouton 5 cinq fois. Confirmer à l'aide du bouton 3 pour accéder au menu 06 – l'écran affiche maintenant 06 P1 PAR CHARGER. Appuyer sur le bouton 1 afin

de démarrer le chargement des granulés – un compte à rebours de 90 secondes commencera alors. Arrêter l'opération en appuyant sur le bouton 4 lorsque les premiers granulés apparaissent dans le brasier. Si aucun granulé n'a atteint le brasier au bout de 90 secondes, veuillez répéter le chargement initial des granulés.

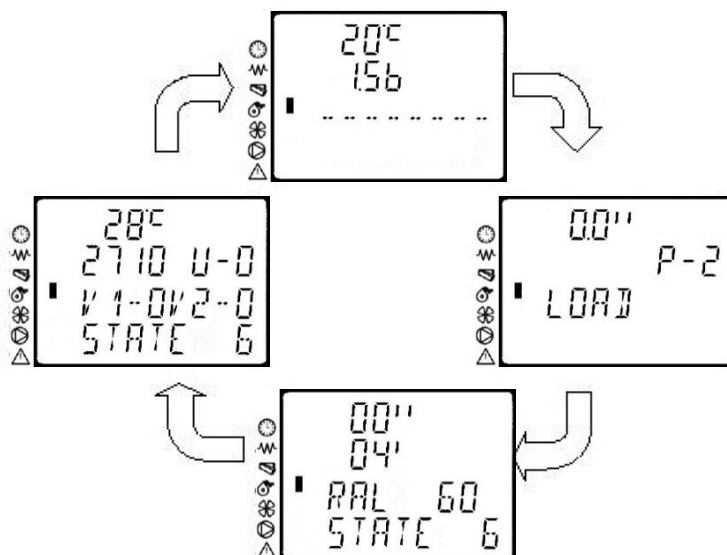
Lorsque le réservoir à granulés se retrouve à vide durant le fonctionnement, l'écran affichera « ALARM 6 » (voir également Erreurs Potentielles). Dans ce cas, procéder au chargement de granulés comme décrit ci-dessus.

9.7 Information sur le fonctionnement du poêle

Le menu 07 vous permet d'obtenir des informations actuelles au sujet du mode de fonctionnement, de la température des fumées d'allumage, de la vitesse du ventilateur, du temps restant jusqu'à la prochaine action etc.

Pour y accéder, appuyer sur le bouton 3, suivi du bouton 5 six fois. Confirmer grâce au bouton 3 afin d'accéder au menu 07.

Les informations sont visibles sur quatre écrans qui alternent de la manière suivante :



Cet affichage présente les modes de fonctionnement actuels du poêle ainsi que la vitesse de la vis sans fin.

Vous pouvez également accéder à cet affichage en appuyant plusieurs seconds sur le bouton 1 durant le fonctionnement normal.

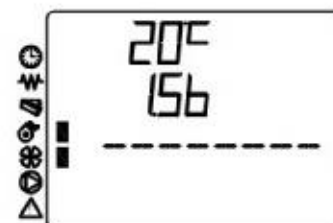


Cet affichage présente la température des fumées de démarrage ainsi que la vitesse du ventilateur.

Vous pouvez également accéder à cet affichage en appuyant plusieurs seconds sur le bouton 2 durant le fonctionnement normal.

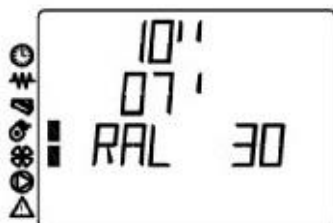


Cet affichage correspond aux poêles de chauffage central et n'est donc pas utile pour le fonctionnement du poêle à granulés



Cet affichage présente le temps restant dans le statut actuel, avant de passer au statut suivant.

Vous pouvez également accéder à cet affichage en appuyant plusieurs secondes sur le bouton 6 durant le fonctionnement normal.



9.8 Paramètres techniques

IMPORTANT !

Le menu 08 est réservé uniquement aux professionnels formés au réglage du poêle. Tout changement dans les paramètres réalisé par des personnes non autorisées entraînera une annulation de la garantie !

10. Erreurs potentielles

Lorsqu'une erreur apparaît, une barre va s'afficher à côté de l'indicateur concerné, et le poêle va automatiquement s'arrêter. Plusieurs erreurs peuvent apparaître durant le fonctionnement, elles sont détaillées ci-dessous.

10.1 Erreurs dues à un dysfonctionnement du ventilateur

L'écran affiche en alternance les messages AL 4 FAN FAILURE (échec ventilateur) et ACTIVE ALARM

Cette erreur peut être due à :

1. Un encombrement du ventilateur
2. Un dysfonctionnement de la prise alimentant le poêle en électricité
3. Une coupure du câble électrique qui mesure la vitesse du ventilateur

Vous pouvez accéder à la vitesse du ventilateur en appuyant quelques secondes sur le bouton 2. L'écran affichera 000 dans la seconde ligne, indiquant que le ventilateur est à l'arrêt.

Si cette erreur survient, veuillez contacter votre revendeur ou l'installateur partenaire autorisé.

10.2 Erreur due à une impossibilité d'allumer le poêle

L'écran affiche en alternance les messages AL 5 NO LIGHTIN- (pas d'allumage) et ACTIVE ALARM.

Cette erreur peut être due à :

1. Une trop basse température des fumées d'allumage
2. Un dysfonctionnement du capteur mesurant la température des fumées d'allumage
3. Une quantité insuffisante de granulés dans le brasier
4. Des fusibles défectueux

10.3 Erreur due à un dysfonctionnement du capteur de température des fumées d'allumage

Vous pouvez accéder à la température des fumées d'allumage en appuyant quelques secondes sur le bouton 2. Si le capteur de température des fumées d'allumage est défectueux ou n'est pas correctement connecté, l'écran affichera 373°C sur la première ligne.

Si cette erreur survient, veuillez contacter votre revendeur ou l'installateur partenaire autorisé.

Si la température des fumées de démarrage est inférieure à 40°C, 25 minutes après avoir allumé le poêle, le poêle ne démarrera pas. Dans ce cas, vérifiez que le réservoir à granulés soit rempli et vérifiez que les granulés tombent bien dans le brasier. Si ce n'est pas le cas, corrigez et réessayez à nouveau d'allumer le poêle. Si cela échoue à nouveau, veuillez contacter votre revendeur ou l'installateur partenaire autorisé.

10.4 Erreur due à un dysfonctionnement de la bougie d'allumage

Un dysfonctionnement de la bougie d'allumage est caractérisé par une absence d'étincelle ou de granulés incandescents lors de l'allumage du poêle. Il est parfois possible de voir la bougie incandescente. Veuillez contacter au plus vite votre revendeur ou l'installateur partenaire autorisé.

10.5 Erreur due à un réservoir à granulés vide

L'écran affiche en alternance les messages 6 NO PELLET (pas de granulés) et ACTIVE ALARM.

Arrêter l'alarme en appuyant quelques secondes sur le bouton 4. Attendre que le poêle soit froid. Ensuite suivre les instructions de la section 7.6 (chargement initial des granulés) et allumer le poêle.

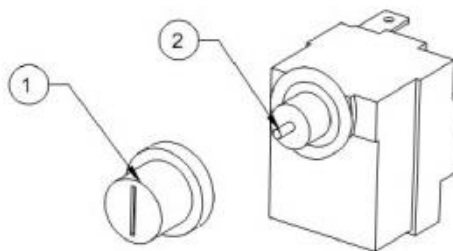


Cette alerte peut également survenir à cause d'un bouchage de granulés de dimensions inadéquates.

10.6 Erreur due à un dysfonctionnement du thermostat de sécurité (vis sans fin)

L'écran affiche en alternance les messages AL 7 SAFETY THERMAL (sécurité thermostat) et ACTIVE ALARM.

Dévisser le couvercle du thermostat de sécurité (1) et regarder si l'aiguille (2) est rétractée ou sortie. Si l'aiguille est sortie de sa loge, la pousser afin de la faire rentrer, refermer le couvercle et rallumer le poêle. Si l'aiguille est déjà rétractée à l'intérieur, ou s'il est impossible de la pousser à l'intérieur, et que le poêle affiche toujours la même erreur, contacter votre revendeur ou l'installateur partenaire autorisé.



10.7 Erreur due à un dysfonctionnement des contrôles de sécurité

L'écran affiche en alternance les messages AL 8 FAILURE DEPRESS (échec dépress) et ACTIVE ALARM.

Cette erreur peut être due à :

1. Un foyer qui n'est pas assez bien scellé
2. Un conduit d'évacuation des fumées ou une cheminée bloquée
3. Une vitesse du ventilateur réduite

S'assurer que le joint de la porte est correctement placé. Si le problème ne vient pas du joint, il est nécessaire que votre ramoneur nettoie le conduit de cheminée afin de restaurer le fonctionnement optimal du poêle.

10.8 Erreur due à un défaut du capteur de température

Si le capteur de température ambiante est défectueux, l'écran affichera 00.0°C au lieu de la température actuelle. S'il est possible que la température de la pièce soit vraiment de 0°C et que vous souhaitez vérifier si le capteur est défectueux, réchauffez le capteur en le prenant simplement entre vos mains quelques instants afin d'observer si la température augmente. Vous pouvez trouver le capteur de température sur l'arrière au bas du poêle, près de la prise d'alimentation. En cas de dysfonctionnement du capteur, contacter votre revendeur ou l'installateur partenaire autorisé.

Si la température des fumées d'allumage dépasse 275°C, le message **HOT EXHAUST** s'affichera sur l'écran. Le poêle diminuera automatiquement sa puissance de fonctionnement, ce qui réduira la température des fumées d'allumage. Si ce message d'alerte apparaît souvent, contacter votre revendeur ou l'installateur partenaire autorisé. Le poêle peut toujours être utilisé à un niveau de puissance plus faible.

11. Nettoyage et entretien



Tout entretien et nettoyage du poêle doivent être réalisés sur un poêle à froid et déconnecté de la source d'électricité

11.1 Entretien général

Vitre

Vous pouvez aisément nettoyer suie et poussière en passant un chiffon légèrement humide trempé dans des cendres froides, sur la vitre. Il existe également des outils spéciaux de nettoyage afin de nettoyer efficacement la suie sur la vitre, par exemple nos éponges Aduro Easy Clean. Ces éponges ne rayent ni n'abîment la vitre, et sont réutilisables. De plus, elles ne nécessitent ni eau ni autre liquide de nettoyage.

Joint

Les joints de la vitre et de la porte s'usent au fil du temps. Nous vous recommandons de les inspecter régulièrement. Si vous constatez des fuites, il est nécessaire de remplacer les joints.

Conduit d'évacuation des fumées

Le nettoyage annuel du conduit d'évacuation des fumées est primordial, car de la poussière peut être présente et boucher différentes parties du conduit d'évacuation – particulièrement les parties horizontales.

Utiliser les trappes d'inspection et sections en Té afin d'atteindre toutes les parties du conduit.

Assurez-vous que la poussière qui sortira du conduit durant le nettoyage n'atteigne pas le ventilateur, ce qui pourrait le bloquer.

Si vous prévoyez une longue période d'inutilisation du poêle, il est important après la dernière utilisation de s'assurer de :

- Nettoyer minutieusement le poêle
- Retirer le restant des granulés du réservoir à granulés
- Vider complètement la vis sans fin
- Débrancher la prise de courant

11.2 Entretien/nettoyage quotidiens, hebdomadaires et mensuels

Quotidien

Nettoyer le brasier (3) minutieusement afin de retirer tous les résidus de cendres et les granulés partiellement brûlés.

Nous vous recommandons de vider le cendrier (4) et de passer l'aspirateur dans le foyer et sur la porte (autour des joints) de façon quotidienne.

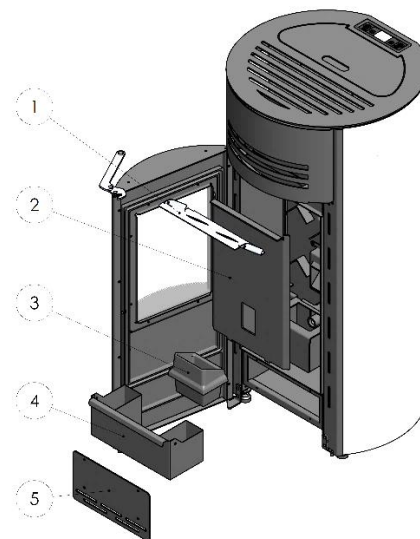
Lors de chaque allumage, vérifier le brasier afin de retirer les cendres et granulés partiellement ou non brûlés.

Hebdomadaire

Une fois par semaine, retirer le déflecteur supérieur en métal (1) et le déflecteur arrière (2) afin de procéder au nettoyage des parties couvertes. Utiliser un aspirateur à cendres et, si nécessaire une brosse douce ou un chiffon sec.

Mensuel

Chaque mois, nettoyer la boîte située sous le foyer à l'aide d'un aspirateur à cendres. Dévisser les 4 vis afin de retirer la trappe de nettoyage (5). S'assurer que la trappe de nettoyage soit bien refermée après le nettoyage.



La fréquence des nettoyages dépend de la combustion. Plus la combustion est performante, moins les résidus se déposeront dans le foyer, les voies d'air et les conduits d'évacuation.

11.3 Entretien de la surface

La surface du poêle est recouverte d'une peinture thermorésistante en spray. Lors du nettoyage du poêle, éviter les détergents puissants ou abrasifs, et tous produits contenant alcools, acides ou autre solvant.

Les parties peintes et en plastique peuvent être nettoyées à l'aide d'un chiffon légèrement humide et seulement avec un produit détergent doux dilué avec de l'eau.

11.4 Visite de service annuelle

La visite de service annuelle doit être effectuée par un technicien autorisé. Contacter votre revendeur pour plus d'information.

11.5 Pièces détachées et altérations non autorisées

Seules des pièces détachées d'origine peuvent être utilisées sur votre poêle. Toute altération du poêle non autorisée est strictement interdite, car le poêle ne serait plus conforme. Vous pouvez retrouver toutes les pièces détachées d'origine pour votre poêle sur www.aduroshop.fr

12. Accessoires

Nous proposons une large sélection d'accessoires afin d'optimiser l'utilisation de votre poêle Aduro : Paniers et seaux à bûches, grilles de sécurité, seaux à briquettes, plaque de protection de sol en verre et acier, conduits d'évacuation, et éponges Aduro Easy Clean. Pour plus d'information, rendez-vous sur <https://www.aduro.fr/accessoires/> .

13. Droit de réclamation

Conformément à la loi danoise sur la vente de marchandises, le droit de réclamation est valide dès la date d'achat du poêle. Le reçu d'achat daté fait foi.

Tous les poêles à granulés peuvent nécessiter un ajustement de l'air de combustion et de la vitesse de la vis sans fin, afin d'optimiser leur fonctionnement et la combustion des granulés. Aduro et nos partenaires de service peuvent surveiller et ajuster certains paramètres du poêle grâce aux données du réseau Cloud Aduro. Cependant, cela est uniquement possible si le poêle est connecté au Cloud par réseau WiFi. Aduro ne peut donc pas traiter les réclamations concernant le fonctionnement ou la combustion, si le poêle n'est pas connecté en ligne.

Si vous rencontrez des difficultés pour connecter votre poêle en ligne, cela peut être dû à votre réseau WiFi local, votre routeur ou votre opérateur internet. Retrouvez des instructions sur comment optimiser votre connexion au WiFi sur aduro.fr – notez cependant qu'Aduro A/S n'est pas responsable d'assurer votre

connexion. Vous pouvez commander une visite de service afin de connecter votre poêle en ligne. Il est nécessaire que le poêle soit en ligne, pour toute réclamation concernant la combustion et le fonctionnement du poêle. Les revendeurs Aduro peuvent également vous fournir l'assistance nécessaire.

Le droit de réclamation ne couvre pas :

- Les dommages résultant d'une installation ou utilisation incorrectes du poêle, surchauffe et entretien défectueux ou incomplet etc. (y compris la visite de service annuelle)
- L'usure des parties telles que la vitre, les joints, les poignées, les surfaces peintes, la bougie d'allumage électrique, les interrupteurs/capteurs, la grille en fonte, qui sont sujets à l'usure normale. Vous pouvez acheter ces pièces sur notre magasin en ligne www.aduroshop.fr.
- Les dommages dus à une surcharge électrique (condensation), à de l'eau dans et autour de la cheminée, un tirage trop élevé ou trop faible ou un entretien/nettoyage manquant.
- Montage ou démontage en rapport avec des réparations couvertes par la garantie.
- Problèmes liés aux intempéries (pluie, neige, etc).
- Les frais de transport liés aux réparations dans la période de garantie.
- Les dommages sur le poêle liés à des facteurs externes ou causés par des objets tiers.

¡Felicidades por su nueva estufa Aduro!

Para sacar el máximo provecho de su nueva estufa de pellet Aduro, es importante que lea detenidamente estas instrucciones de uso antes de instalarla y ponerla en marcha. Los errores de instalación o de ajuste de la estufa puede afectar al funcionamiento de la estufa.

Para más información visite www.aduro.es.

Antes de instalar la estufa le recomendamos que anote el número de producción y el número de serie en el recuadro de abajo. Estos datos estan en la parte de atrás de la estufa. Esta información va a ser necesaria para tratar posibles posventas y para hacer la puesta en marcha de la estufa

| |
|---------------------------|
| Production number: |
| Serial number: |

¡Disfrute de su estufa!

IDEAS PARA SACAR EL MÁXIMO PROVECHO DE LA ESTUFA

Dispone de un Servicio de Atención al cliente en esta web: [Aduro Customer Service](#) En esta web encontrará consejos y recomendaciones que le ayudarán a sacar un mayor provecho de su estufa. En esta web encontrará recomendaciones de uso y mantenimiento de la estufa. Para más información haga click [here](#)



1. Seguridad del producto

1.1 Certificaciones

La estufa cumple con las Norma europea EN 14785 sobre el uso de materiales de calidad y no contaminantes.

La estufa cumple con los estándares de calidad EN 14785, CE y Ecodesign 2022 que permiten su instalación y uso dentro de Europa. El proceso de fabricación está sometido a controles de calidad externos. Puede descargar el DoP (Declaration of Performance) en www.adurofire.com/download.



Recomendamos guardar este manual de usuario para posibles consultas. Para mayor información, por favor contacte a un distribuidor certificado.

1.2 Advertencias y precauciones de seguridad

- La instalación, puesta en marcha, test y mantenimiento sólo puede ser realizado por personal cualificado y cumpliendo la normativa nacional y europea y los requisitos de instalación de este manual.
- La combustión de basura o plásticos daña la estufa y la instalación. La quema de estos residuos emite gases nocivos y está prohibido por ley.
- Sólo se puede usar el combustible recomendado por Aduro A/S. Esta prohibido usar líquidos inflamables y bioethanol para encender o avivar el fuego.
- No introducir en la estufa más combustible lo indicado en este manual (ver más abajo).
- Está prohibido usar el aparato con la puerta abierta o con el vidrio roto.
- No usar el aparato como por ejemplo tendedero o soporte.
- No instalar la estufa en dormitorios o cuartos de baño.

Sólo puede usarse la siguiente calidad de pellet:

- Esta estufa de pellets funciona exclusivamente con pellet conforme a la normativa DIN plus or EN plus 14961-2 A1 or PEFC/04-31-0220 or ONORM M7135. Este pellet tiene las siguientes características:
- Poder calorífico mínimo 4.8 kWh/kg (4180 kcal/kg)
- Densidad 630-700 kg/m³
- Humedad máxima 10% del peso
- Diámetro: 6 ±0.5 mm
- Procentaje de cenizas: max 1% del peso
- Largo: min 6 mm - max 30 mm
- Composición: 100% madera no tratada proveniente de la industria de la madera o de postconsumo, sin añadido de conglomerantes y sin corteza, conforme a las normativas vigentes.

1.3 Precauciones de seguridad

- Usar esta estufa según se indica en este manual. Cualquier otro uso no es recomendado y puede causar incendios o accidentes graves.
- Asegurarse de que la alimentación eléctrica corresponda con lo indicado en la placa de datos (230V~/50Hz).
- Este producto no es un juguete. En caso de que haya niños en la sala, la estufa debe estar sin supervisión de un adulto.
- Las personas con capacidades físicas, sensoriales o mentales reducidas, o sin la experiencia y el conocimiento necesarios, solo pueden usar la estufa si hay una persona responsable que vele por la seguridad y controle el buen uso del aparato.
- **Apagar la estufa, desenchufarla y esperar a que esté fría antes de realizar algún mantenimiento en la estufa. No tire del cable al desenchufar la estufa.**
- No obstruir las aperturas de entrada de aire y/o la salida de humos
- No manipular la estufa con las manos mojadas. Esta estufa tiene componentes eléctricos.
- **No usar la estufa si el enchufe o los cables están dañados. El cable o enchufe solo puede ser sustituido por el fabricante o servicio técnico autorizado.**
- No colocar nada sobre el cable y no doblar el cable.
- **IMPORTANTE: No tocar la PUERTA, CRISTAL, MANETAS O EI TUBO DE SALIDA DE HUMOS CUANDO LA ESTUFA ESTÁ EN FUNCIONAMIENTO. Estas zonas alcanzan altas temperaturas cuando la estufa está en funcionamiento.**
- Separar los materiales inflamables como muebles, almohadas, frazadas, papeles, vestidos, cortinas y otros a una distancia de 80 cm de la parte delantera y a 30 cm de los costados y de la parte trasera
- El cable, enchufe y otros componentes deben mantenerse alejados del agua u otros líquidos.
- No usar la estufa en ambientes con polvo o con vapores inflamables (por ejemplo, en un taller o en un garaje).
- La estufa tiene componentes que generan arcos eléctricos o chispas. No debe utilizarse en zonas con riesgo de incendio, explosión, cerca de sustancias químicas o atmósferas una alta humedad relativa.
- No instalar la estufa cerca de bañaderas, duchas, lavabos o piscinas.
- No instalar la estufa debajo de un respiradero.
- No instalar la estufa en el exterior.
- No reparar, desmontar ni modificar la estufa. El aparato no contiene piezas que el usuario pueda reparar.
- **ADVERTENCIA: Esta estufa funciona solo con pellets, NO USAR OTRO TIPO DE COMBUSTIBLE: la combustión de cualquier otro material puede provocar averías y fallos de funcionamiento del aparato.**
- **Conservar los pellets en lugar fresco y seco: si el pellet se almacena en lugares demasiado fríos o húmedos, se reducirá su poder calorífico. Prestar especial atención al almacenamiento y manejo de los sacos de pellet para evitar que se machaquen y se forme demasiado serrín.**
- Cambiar el tipo de pellet puede afectar al rendimiento de la estufa de forma impredecible. Para contrarrestar este efecto se puede regular la temperatura de la estufa.
- **Limpiar regularmente el quemador de pellet antes de cada encendido o con cada vez que se recargue de pellet.**
- No encender y apagar de manera intermitente la estufa para evitar dañar los componentes eléctricos de la estufa.

- No usar combustibles líquidos.
- Usar únicamente las piezas de repuesto suministradas por Aduro A/S.
- La estufa debe transportarse en posición vertical y protegida. Hay que evitar en todo momento golpes que puedan dañar la estructura o los componentes de la estufa.
- La estructura de metal está decorada con pintura resistente a altas temperaturas. El proceso de esmaltado de la pintura finaliza cuando se enciende la estufa por primera vez. En este proceso puede emanar ciertos olores que no son tóxicos. Aun así, recomendamos mantener la habitación ventilada durante los primeros usos de la estufa.
- Para rellenar el depósito de pellets hay que abrir la tapa del depósito y echar los pellets. Se puede rellenar el silo cuando la estufa está en funcionamiento asegurándose no tocar las zonas que están a alta temperatura.
- Si el depósito y el sinfin se vacían la estufa se apagará automáticamente. Antes de encender la estufa de nuevo, hay que rellenar el sinfin de pellets de nuevo (ver punto 7.6).
- **ADVERTENCIA: Si la instalación no se realiza según la normativa vigente y hay un corte de corriente eléctrica, puede producir un revoco de humo. En estas situaciones es necesario instalar una SAI.**

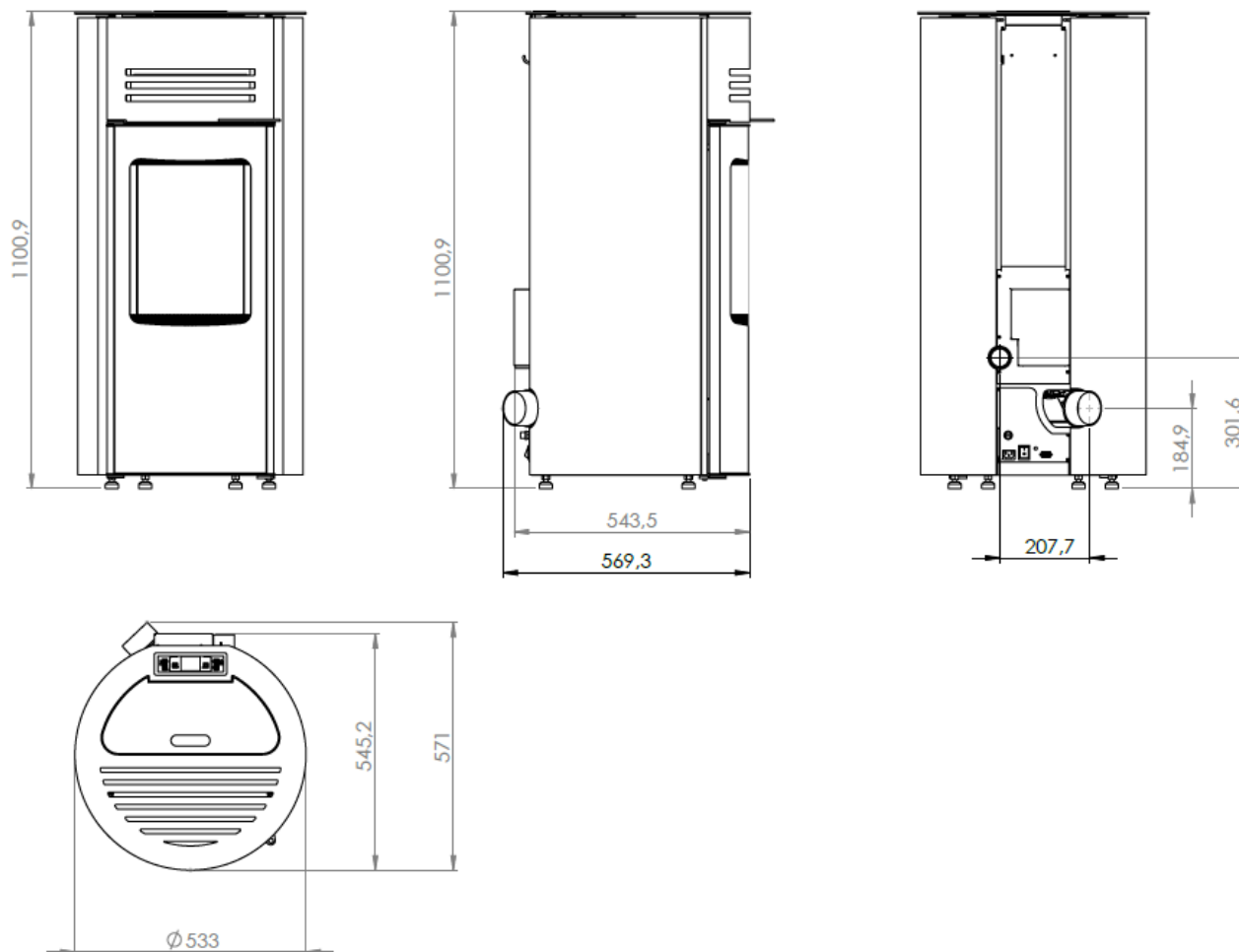
Aduro A/S declina toda responsabilidad por los daños causados directa o indirectamente debido al incumplimiento de las indicaciones dadas en este manual. Las indicaciones de este manual deben de respetarse, especialmente en los puntos relacionados con instalación, uso y mantenimiento de la estufa.

El uso indebido del producto será responsabilidad exclusiva del cliente y se exige a Aduro de cualquier responsabilidad civil y penal. La manipulación de los componentes o el uso de piezas de repuesto no autorizadas puede ser peligroso para el usuario de la estufa y en caso de accidente Aduro queda exenta de cualquier responsabilidad civil o penal.

2. Especificaciones técnicas

| | | |
|--|------------------------------|----------------------|
| Potencia | 2,8 kW | 8 kW |
| Medidas (AltoxAchxoProfundo) | 110,09 x 53,3 x 54,35 cm | |
| Peso | 95 kg | |
| Combustible (medidas) | Wood pellets (Ø6 mm L~30 mm) | |
| Salida humos / Entrada de aire externa | Ø80 / Ø50 mm | |
| Tiro | 12±2 PA | |
| Capacidad del contenedor de pellet | 15 kg | |
| Alimentación | 230V ± 15% | |
| Frecuencia | 50 Hz | |
| Consumo eléctrico en funcionamiento | 55 – 160W * | |
| Consumo eléctrico en el encendido | 400 – 460W ** | |
| Rendimiento máximo | 92% | 91% |
| Consumo nominal de pellet | 1,4 kg | 2,0 kg |
| Consumo mínimo de pellet | 0,7 kg | |
| Emisión CO reducida hasta 13% | 0,0086% | 0,0084% |
| Temperatura máxima de los humos | 75°C | 127°C |
| Contención de polvo | 13 mg/m ³ | 15 mg/m ³ |
| Caudal másico | 4,4 g/s | 6,49 g/s |

| | |
|--|-----------|
| Temperatura en funcionamiento | 5 - 60°C |
| Temperatura de almacenamiento | 10 - 65°C |
| Humedad relativa máxima (sin condensación) | 95% |
| Certificación Flamme verte | ★★★★★★ |
| Energy Efficiency Index (EEI) / Categoría | 122 / A+ |



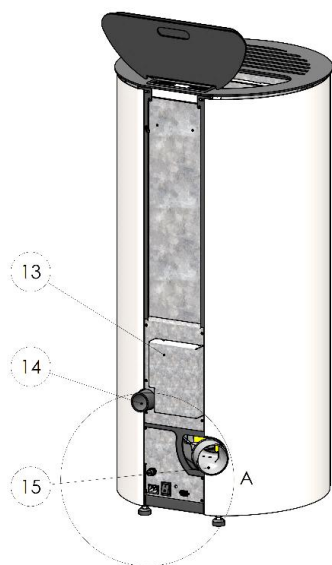
2.1 Transporte

La estufa debe transportarse en posición vertical. Una vez en su destino, se puede retirar el embalaje y desecharse siguiendo la normativa de residuos vigente.

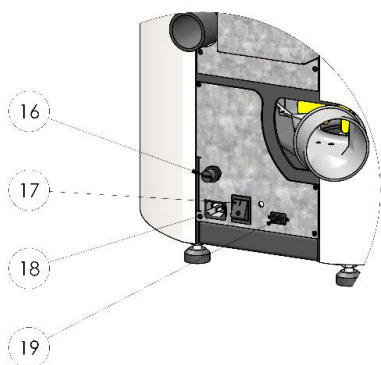
3. Elementos básicos de la estufa



1. Puerta
2. Maneta puerta
3. Cristal interno
4. Cristal curvo externo
5. Cajón de las cenizas
6. Quemador
7. Puerta de mantenimiento
8. Panel lateral
9. Plancha superior
10. Contenedor de pellet
11. Puerta del contenedor de pellet
12. Teclado



13. Puerta trasera
14. Entrada de aire externa
15. Salida de humos



16. Termostato de seguridad
17. Interruptor principal
18. Toma de corriente 230V
19. Puerto comunicación (RS232)

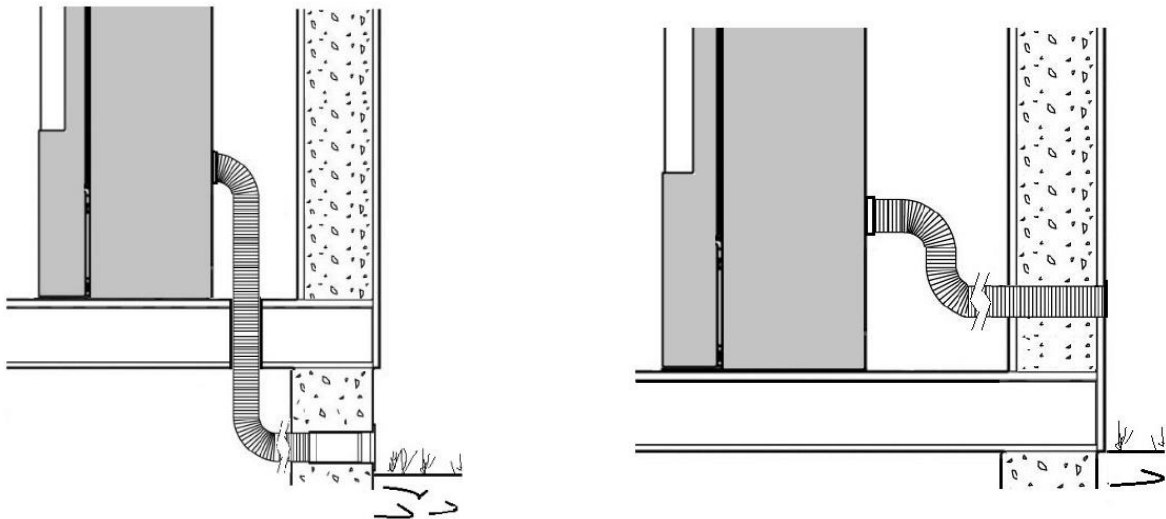
4. Instalación de la estufa

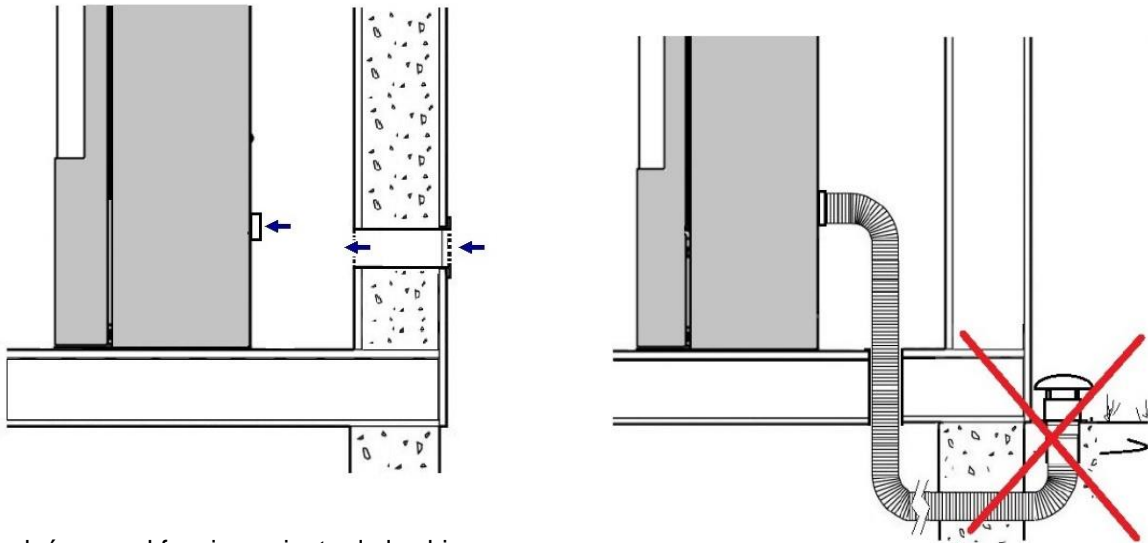
4.1 Instalación

La estufa tiene que instalarse siguiendo las normativa vigente. Recomendamos encarecidamente que contacte con un instalador autorizado para realizar la instalación. Para más información puede consultar a su distribuidor sobre como realizar la instalación. La instalación de la estufa tiene que cumplir la normativa europea, nacional y local. Es responsabilidad del cliente asegurarse que la estufa se instala siguiendo todos los requisitos legales.

Esta estufa ha sido testada y cumple con la normativa sobre estufas estancas.

Para asegurar una combustión limpia y eficiente, la estufa necesita un aporte de aire constante. Las viviendas modernas suelen tener un mejor aislamiento, por lo que hay que asegurarse que la estufa tiene el aporte de aire suficiente para funcionar. La cantidad de aire necesaria para la combustión suele rondar los 25 m³/h. Esta estufa permite conectar una entrada de aire directamente a la cámara de combustión. Ver ejemplos de entrada de aire externa más abajo.





Si hay algún con el funcionamiento de la chimenea, hay que resolverlo antes de instalar la estufa.

Al conectar la estufa a la chimenea, hay que asegurarse que todos los tubos están sellados y que no hay posibilidad de que el humo y los gases salgán por las juntas.

4.2 Distancias de seguridad

Hay que respetar las distancias de seguridad cuando se instala la estufa cerca de materiales inflamables.

| Distancias de seguridad a materiales inflamables | | | |
|--|-------------|-----------|------------|
| Por detrás | A los lados | A muebles | Por encima |
| 300 mm | 300 mm | 800 mm | 400 mm |



La estufa debe instalarse en una superficie estable que aguante el peso. La estufa dispone de cuatro pies ajustables para nivelar la estufa en caso necesario.

En caso de instalar la estufa sobre un suelo inflamable, habrá que colocar la estufa sobre una plancha de suelo no inflamable. Esta plancha de suelo debe cubrir como mínimo 30 cm por delante de la estufa y 15 cm a cada lado. Estas medidas se toman a partir de la cámara de combustión.



La estufa tiene que instalarse sobre un suelo que pueda resistir el peso. Si la vivienda no puede garantizar que aguantará este peso, entonces habrá que preparar el suelo antes de instalar la estufa (p.e. colocando una superficie para distribuir el peso).

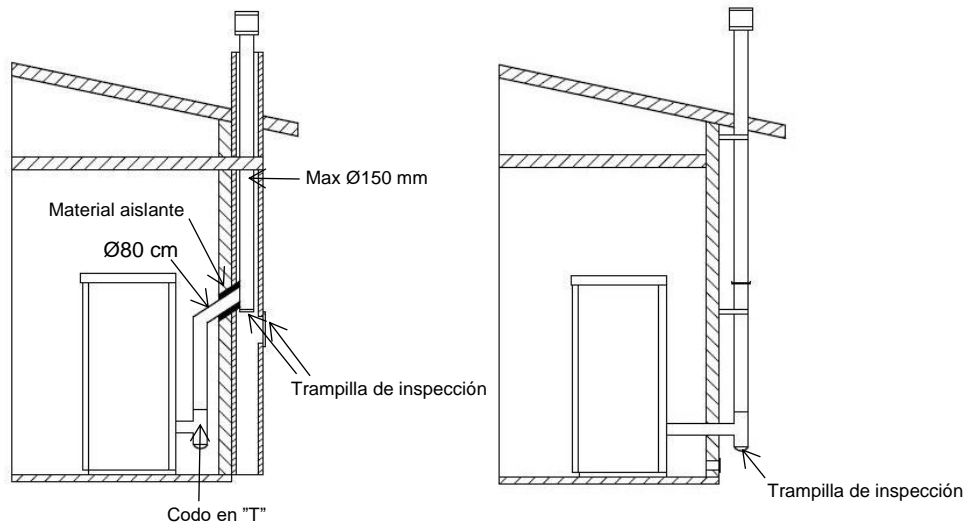
4.3 Salida de humos y chimenea

El tiro de la chimenea es uno de los puntos principales para garantizar que la estufa funcione correctamente:

- La estufa tiene una salida de humos redonda de Ø80mm y dispone de una junta para conectar con el tubo de la chimenea.
- Se debe acceder fácilmente a los tubos para poder deshollinar todo el tramo de la chimenea, incluidos los codos. Los codos en T y las aperturas de inspección deben estar accesibles para asegurar que todo el tramo de la chimenea se puede limpiar fácilmente.
- Hay que usar tubos de conexión telescópicos para conectar la estufa a la chimenea.
- La junta de conexión debe realizarse con silicona térmica (1.000°C). Se puede usar codo para conectar a la salida de humos, pero el codo nunca podrá ser de más de 45° con respecto al panel trasero de la estufa. No oprimir los tubos.
- Hay que usar chimenea aislada en toda la instalación. El tubo aislado permite mantener la temperatura del humo y garantizar un tiro, evita la condensación y reduce la emisión de partículas que se pegan en el interior de la chimenea.
- Puede usar chimenea de tubo simple por el tramo que va por dentro de la habitación donde está instalada la estufa. Máximo de tramo simple permitido 200 cm.
- La chimenea debe ser impermeable y evitar los codos en la medida de lo posible.
- Sólo se pueden usar tubos con marcado CE y conformes a la norma EN1443.

No se puede usar tubos flexibles en ningún caso.

Ejemplos de instalación:



4.4 El tiro de la chimenea

Los gases incrementan su volumen durante la combustión. Por tanto la densidad del humo es menor que la del aire frío de alrededor.

Esta diferencia entre la temperatura entre los gases de la chimenea y el aire exterior produce el tiro necesario para la combustión.

El tiro debe ser mayor que la resistencia producida por el humo para poder evacuar todos los humos y gases por la chimenea. En ocasiones, las condiciones meteorológicas afectan al tiro, en concreto, la lluvia, niebla, nieve y viento generan bajas presiones que afectan al tiro.

Puede encontrar más información en aduro.com

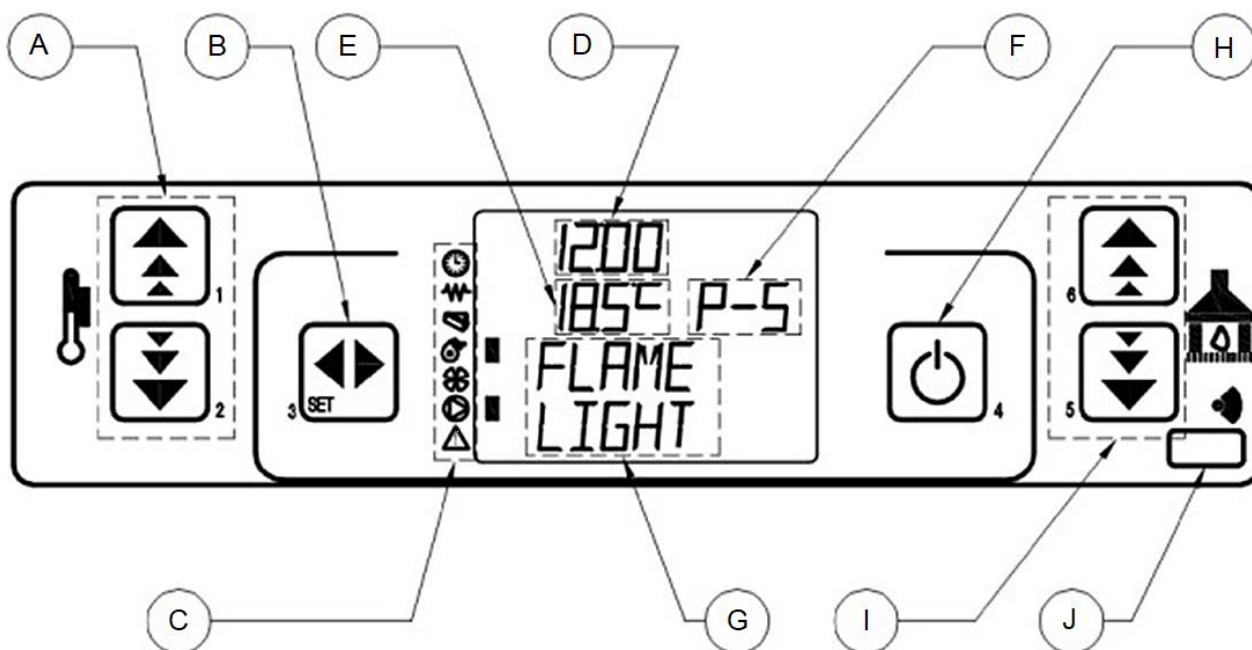
Si hay exceso de tiro aumentará la temperatura de la combustión y reducirá el rendimiento de la estufa. Debido al aumento de oxígeno y el consecuente aumento de temperatura, la cámara de combustión sufrirá daños. Un tiro excesivo también puede hacer vibrar el ventilador de evacuación de humos.

Si hay un tiro insuficiente la combustión será menos eficiente y reducirá significativamente la temperatura de la estufa, habrá revoco de humo, la estufa reducirá su rendimiento y la mala combustión producirá más hollín que se pegará en el interior de la chimenea.

5. Teclado

5.1 Teclado








El teclado muestra la información básica sobre el funcionamiento de la estufa. El teclado dispone de 6 botones para ajustar varios parámetros (ver la descripción a continuación).



- A. Ajustes de temperatura (botones 1 y 2)
- B. Aceptar/Ajuste (botón 3)
- C. Indicadores de los componentes básicos de la estufa
- D. Reloj
- E. Temperatura de la estancia
- F. Potencia seleccionada
- G. Situación actual
- H. Encendido/ apagado y salir (botón 3)
- I. Ajustes de potencia (botones 5 y 6)
- J. Receptor del mando a distancia

5.2 Símbolos de los componentes básicos de la estufa

Cuando el componente está en funcionamiento, aparece un rectángulo oscuro a la derecha del símbolo. El símbolo del motor de alimentación de pellet se enciende periódicamente, cada vez el motor alimenta de pellet el quemador. Detalle de los símbolos que aparecen en el visor del teclado:

| | |
|---|---|
|  | Temporizador: indica cuando el temporizador está activado |
|  | Bujía de encendido |
|  | Motor de alimentación de pellets |
|  | Extractor |
|  | Ventilador |
|  | Bomba de agua (NO incluido en este modelo) |
|  | Alarma |

6. Funcionamiento de la estufa

La estufa tiene que estar enchufada y conectada a la chimenea.

Encender la estufa con el interruptor principal color negro situado en la parte de atrás de la estufa.

A partir de este momento, explicaremos como manejar la estufa con el teclado.

6.1 Encendido y apagado de la estufa

Pulsar el botón 4 del teclado para encender la estufa. La estufa pasará por estas fases: WAIT (esperar), LOAD PELLET (cargando pellet) y FLAME WAIT (esperando llama).

En los componentes básicos se indicará los elementos que están en funcionamiento, p.e. la bujía de encendido, el extractor y el tornillo sinfin.

En el momento que el extractor alcance los 80°C la estufa pasará a la fase WORK (en funcionamiento).

Cada 30 minutos, la estufa limpiará el quemador con el ventilador.

Para apagar la estufa hay que pulsar el botón 4 hasta que la estufa indique FINAL CLEANING (limpieza final). Se detendrá la alimentación de pellet pellet y aumentará el aporte de aire para limpiar el quemador. El proceso de apagado dura entre 10 y 20 minutos.

6.2 Temperatura y ajustes de potencia

La temperatura se puede ajustar entre 7 y 40°C. Para regular la temperatura hay que usar los botones 1 y 2.

La potencia tiene 5 niveles y se puede ajustar desde P1 a P5. Para regular la potencia hay que usar los botones 5 y 6. A medida que se incrementa la potencia, se alcanzará más rápido la temperatura seleccionada. Cuando la estancia alcanza la temperatura deseada, la estufa regulará la potencia para la misma temperatura.

7. Ajustes

Hay que pulsar el botón 3 para acceder al menú de ajustes. Para navegar por el menú hay que usar los botones 5 y 6, y para confirmar la opción seleccionada hay que pulsar el botón 3 y enter. Para cambiar los parámetros dentro del menú hay que usar los botones 1 y 2. Para salir hay que pulsar el botón 4.

7.1 Temporizador

Entrar en el menú pulsando el botón 3. Aparecerá el 01 SET CLOCK (programar temporizador). Confirmar pulsando el botón 3.

Hay que usar los botones 1 y/o 2 para elegir el día de la semana.

Pulsar el botón 5 para seleccionar la programación. La información aparecerá en este orden: hora, minutos, día, mes y año. Para ir en dirección opuesta hay que pulsar el botón 6. Con los botones 1 y 2 se eligen el horario deseado. Cuando se ha completado la programación, hay que pulsar el botón 4 dos veces para volver a la pantalla principal.

7.2 Ajustes del temporizador



Hay que asegurarse que las horas de encendido y apagado de la estufa no se solapan. Tiene que pasar como mínimo 30 minutos entre los dos.

Hay tres formas de programar el temporizador:

- Diariamente – permite fijar 2 franjas horarias al día.
- Semanalmente - permite fijar 4 franjas horarias que pueden programarse de forma independiente para cada día de la semana.
- Fin de semana - permite fijar 2 franjas horarias que se aplicará a los dos días, sábado y domingo.

7.2.1 Cómo usar el temporizador

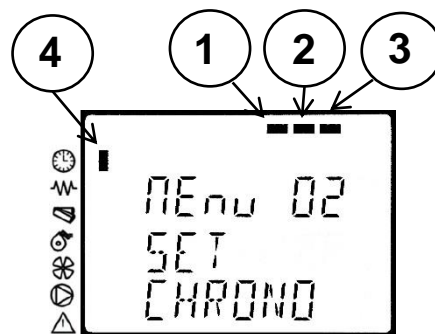
Pulsar el botón 3 para entrar en el menú, pulsar el botón 5 para acceder a la programación del temporizador (02 SET CHRONO) y confirmar con el botón 3. Volver a pulsar el botón 3 y después el botón 1 para cambiar de ON (encendido) a OFF (apagado) para activar o desactivar el temporizador, respectivamente.

En esta imagen se muestra la información que se ve en la pantalla del teclado. El rectángulo oscuro aparece cuando el temporizador está activado y desaparece cuando el temporizador está desactivado. Si el temporizador están encendido (ON), la estufa sólo podrá aceptar una forma de programación: diariamente, semanalmente o el fin de semana. La opción seleccionada aparecerá representada por un rectángulo oscuro (4).

5. Indicador de programación diaria.

6. Indicador de programación semanal.
7. Indicador de programación de fin de semana.
8. Temporizador activado.

Pulsar el botón 4 para salir del menu.



7.2.2 Programación diaria

Entrar en el menu 2 y pulsar el botón 5 para entrar en el menu 2-2, que corresponde con la programación diaria. Pulsar el botón 3 para entrar y usar el botón 5 para desplazarse por las diferentes opciones como se puede ver en esta tabla (de n2-2-01 a n2-2-05). Usar los botones 1 y 2 para cambiar los valores.

| PROGRAMACIÓN DIARIA | | | |
|----------------------------|----------------|---------------------|----------------------------|
| nivel del menú | ajustes | Significado | Valores disponibles |
| n2-2-01 | CHRONO DAY | Programación diaria | ON/OFF |
| n2-2-02 | START 1 | Hora de encendido | OFF-00:00-23:50 |
| n2-2-03 | STOP 1 | Hora de apagado | OFF-00:00-23:50 |
| n2-2-04 | START 2 | Hora de encendido | OFF-00:00-23:50 |
| n2-2-05 | STOP 2 | Hora de apagado | OFF-00:00-23:50 |

7.2.3 Programación semanal

La programación semanal permite crear hasta 4 franjas horarias para encender o apagar la estufa cada día de la semana de forma independiente. Si se activan varias franjas horarias en el mismo día es importante confirmar que las horas seleccionadas no se solapan.

Entrar en el menú 2, presionar el botón 5 (dos veces) y confirmar con el botón 3 para acceder al menu 2-3 para acceder a la programación semanal. Hay que usar el botón 5 para desplazarse entre las distintas opciones, ver tabla de abajo (de n2-3-01 a n2-3-37). Pulsar los botones 1 y 2 para cambiar los valores. Primero hay seleccionar el periodo de tiempo en el programa 1 para poder programar los días de la semana. Hay que seguir el mismo procedimiento para los programas 2, 3 y 4. Se puede salir del menu en cualquier momento pulsando el botón 4.

| PROGRAMACIÓN SEMANAL | | | |
|-----------------------------|----------------|----------------------|----------------------------|
| Nivel del menu | Ajustes | significado | Valores disponibles |
| n2-3-01 | CHRONO WEEK | Temporizador semanal | ON/OFF |
| n2-3-02 | START PRG 1 | Hora de encendido | OFF-00:00-23:50 |
| n2-3-03 | STOP PRG 1 | Hora de apagado | OFF-00:00-23:50 |
| n2-3-04 | MONDAY | Lunes | ON/OFF |
| n2-3-05 | TUESDAY | Martes | ON/OFF |
| n2-3-06 | WEDNESDAY | Miércoles | ON/OFF |
| n2-3-07 | THURSDAY | Jueves | ON/OFF |
| n2-3-08 | FRIDAY | Viernes | ON/OFF |

| | | | |
|---------|-------------|-------------------|-----------------|
| n2-3-09 | SATURDAY | Sábado | ON/OFF |
| n2-3-10 | SUNDAY | Domingo | ON/OFF |
| n2-3-11 | START PRG 2 | Hora de encendido | OFF-00:00-23:50 |
| n2-3-12 | STOP PRG 2 | Hora de apagado | OFF-00:00-23:50 |
| n2-3-13 | MONDAY | Lunes | ON/OFF |
| n2-3-14 | TUESDAY | Martes | ON/OFF |
| n2-3-15 | WEDNESDAY | Miércoles | ON/OFF |
| n2-3-16 | THURSDAY | Jueves | ON/OFF |
| n2-3-17 | FRIDAY | Viernes | ON/OFF |
| n2-3-18 | SATURDAY | Sábado | ON/OFF |
| n2-3-19 | SUNDAY | Domingo | ON/OFF |
| n2-3-20 | START PRG 3 | Hora de encendido | OFF-00:00-23:50 |
| n2-3-21 | STOP PRG 3 | Hora de apagado | OFF-00:00-23:50 |
| n2-3-22 | MONDAY | Lunes | ON/OFF |
| n2-3-23 | TUESDAY | Martes | ON/OFF |
| n2-3-24 | WEDNESDAY | Miércoles | ON/OFF |
| n2-3-25 | THURSDAY | Jueves | ON/OFF |
| n2-3-26 | FRIDAY | Viernes | ON/OFF |
| n2-3-27 | SATURDAY | Sábado | ON/OFF |
| n2-3-28 | SUNDAY | Domingo | ON/OFF |
| n2-3-29 | START PRG 4 | Hora de encendido | OFF-00:00-23:50 |
| n2-3-30 | STOP PRG 4 | Hora de apagado | OFF-00:00-23:50 |
| n2-3-31 | MONDAY | Lunes | ON/OFF |
| n2-3-32 | TUESDAY | Martes | ON/OFF |
| n2-3-33 | WEDNESDAY | Miércoles | ON/OFF |
| n2-3-34 | THURSDAY | Jueves | ON/OFF |
| n2-3-35 | FRIDAY | Viernes | ON/OFF |
| n2-3-36 | SATURDAY | Sábado | ON/OFF |
| n2-3-37 | SUNDAY | Domingo | ON/OFF |

7.2.4 Programación fin de semana

Esta programación permite fijar dos horarios independientes para el sábado y el domingo.

Entrar en el menú 2, pulsar el botón 5 (tres veces) y confirmar con el botón 3 para entrar en el menú 2-4: programación fin de semana. Pulsar el botón 5 para desplazarse por las diferentes opciones, ver la tabla de abajo (de n2-4-01 a n2-4-05). Pulsar los botones 1 y 2 para cambiar los valores.

| PROGRAMACIÓN DE FIN DE SEMANA | | | |
|--------------------------------------|----------------|--------------------|----------------------------|
| Nivel del menú | Ajustes | significado | Valores disponibles |

| | | | |
|---------|----------------|----------------------------|-----------------|
| n2-4-01 | WEEKEND CHRONO | Temporizador fin de semana | ON/OFF |
| n2-4-02 | START 1 | Hora de encendido | OFF-00:00-23:50 |
| n2-4-03 | STOP 1 | Hora de apagado | OFF-00:00-23:50 |
| n2-4-04 | START 2 | Hora de encendido | OFF-00:00-23:50 |
| n2-4-05 | STOP 2 | Hora de apagado | OFF-00:00-23:50 |

7.3 Ajuste idioma

Para cambiar el idioma, hay que pulsar el botón 3 y después pulsar el botón 5 dos veces. Confirmar con el botón 3 para entrar en el menú 03. Este menú permite elegir entre 6 idiomas: Inglés, Italiano, Holandés, Español, Francés y Alemán. Hay que usar los botones 1 y/o 2 para moverse entre las opciones, para seleccionar el idioma hay que pulsar el botón 4.

7.4 Modo Stand-by (espera)

El modo STAND-BY apaga automáticamente la estufa cuando la temperatura de la estancia es 2 °C superior de la temperatura programada y enciende de nuevo la estufa cuando es 2 °C inferior a la temperatura programada.

Para seleccionar esta función hay que entrar en el menú 4 y cambiar entre ON (encendido) y OFF (apagado) presionando los botones 1 o 2. Para salir hay que pulsar el botón 4.

7.5 Sonidos de alerta

En caso de alerta la estufa emitirá una alarma acústica.

Para activar o desactivar esta alarma, hay que entrar en el menú 5 y cambiar entre ON (encendido) y OFF (apagado) presionando los botones 1 o 2. Para salir hay que pulsar el botón 4.

7.6 Primera vez que se llena el depósito de pellet

Cuando se rellena el depósito de pellet por primera vez, hay que rellenar los sinfines también con pellet. Para rellenar el sinfin de pellet, hay que pulsar el botón 3 y después el botón 5 cinco veces. Para confirmar hay que pulsar el botón 3 para entrar en el menú 06 (en la pantalla del teclado se verá este mensaje: 06 P1 TO LOAD). Pulsar el botón 1 para iniciar la recarga de pellet (se iniciará una cuenta atrás de 90 segundos). Cuando el pellet aparezca en el brasero hay que parar el proceso pulsando el botón 4. Si han transcurrido los 90 segundos y el pellet no aparece en el brasero, habrá que repetir el procedimiento de recarga.

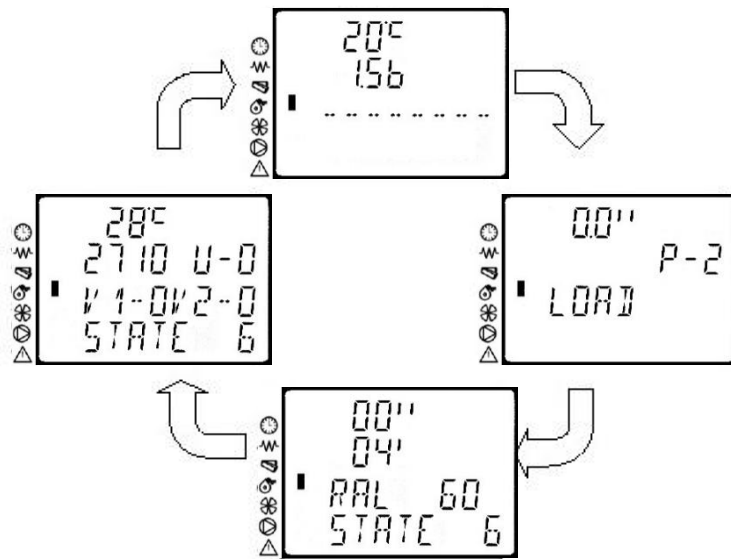
Cuando la estufa esté en funcionamiento y el depósito de pellet se vacíe, aparecerá la alarma ALARM 6 en la pantalla del teclado (ver apartado "Errores"). En este caso habrá que rellenar el sinfin de nuevo, siguiendo este procedimiento.

7.7 Información sobre el funcionamiento de la estufa

El menú 07 permite visualizar la información sobre el funcionamiento de la estufa, la temperatura de la salida de humos, la potencia del ventilador, el tiempo restante hasta la próxima tarea a realizar ...etc.

Pulsar el botón 3, seguido del botón 5 seis veces. Confirmar con el botón 3 para entrar en el menú 07.

La información se muestra en 4 pantallas que irán presentándose secuencialmente siguiendo este orden:



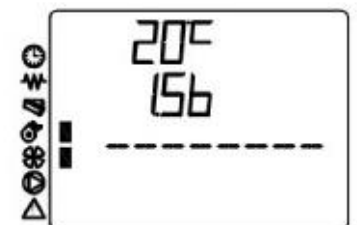
Esta pantalla muestra el programa seleccionado y la velocidad del sinfin
 Otra opción para consultar esta pantalla cuando la estufa está funcionando es mantener pulsado el botón 1



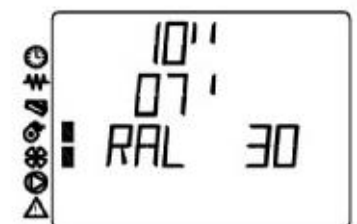
Esta pantalla muestra la temperatura de salida de humos y la pontecia del ventilador.
 Otra opción para consultar esta pantalla cuando la estufa está funcionando es mantener pulsado el botón 2



Esta pantalla es para la calefacción central y este modelo no dispone de esta opción, por lo que esta información no es relevante



Esta pantalla muestra el tiempo restante en este programa antes de entrar en el programa siguiente.
 Otra opción para consultar esta pantalla cuando la estufa está funcionando es mantener pulsado el botón 6.



7.8 Ajustes técnicos

IMPORTANTE

El Menu 08 sólo puede ser utilizado por el servicio técnico autorizado. La garantía se perderá automáticamente si una persona no autorizada realiza un cambio en estos parámetros.

8. Errores

En caso de error, un rectángulo oscuro parpadeará en icono de alarma y la estufa se parará automáticamente. A continuación describimos los errores más comunes.

8.1 Error provocado por un mal funcionamiento del ventilador

Si hay un fallo en el ventilador, la pantalla mostrará alternativamente los mensajes AL 4 FAN FAILURE y ACTIVE ALARM. Este error puede estar provocado por:

1. Atasco del ventilador.
2. Fallo en los cables que suministran electricidad al ventilador.
3. Corte de suministro eléctrico en los cables que sirven para medir la potencia del ventilador.

Para conocer la potencia del ventilador hay que mantener apretado el botón 2. Si la segunda línea de la pantalla aparece 000, significa que el ventilador se ha parado. En este caso, hay que ponerse en contacto con un servicio técnico autorizado.

8.2 Error provocado por fallo en el encendido de la estufa

Si la estufa no ha podido encenderse normalmente, la pantalla mostrará alternativamente los mensajes AL 5 NO LIGHTIN- y ACTIVE ALARM. Este error puede estar provocado por

1. Temperatura de salida de humos muy baja.
2. Error en el sensor que mide la temperatura de la salida de humos.
3. Cantidad de pellet insuficiente en el quemador
4. Fusible fundido

8.3 Error provocado por mal funcionamiento del sensor de temperatura de humos

Para conocer la temperatura de humos hay que mantener presionado el botón 2. Si la primera línea de la pantalla aparece 373°C, significa que el sensor está fallando o que no está conectado correctamente. En este caso, hay que ponerse en contacto con un servicio técnico autorizado.

Si enciende la estufa y pasados 25 minutos la temperatura de humos está no llega a los 40°C, la estufa no va a encenderse. En este caso, hay que comprobar que el quemador tiene pellets y si el pellet cae normalmente en el brasero. Si esto no sucede, hay que volver a reiniciar la estufa y si la situación se repite, entonces hay que ponerse en contacto con un servicio técnico autorizado.

8.4 Error provocado por mal funcionamiento de la bujía de encendido

Si no hay chispas o pellet ardiendo, puede que sea porque la bujía de encendido no funciona. En algunos modelos de estufa es posible ver la bujía incandescente. Si el problema está causado por la bujía, entonces hay que ponerse en contacto con un servicio técnico autorizado.

8.5 Error producido cuando el depósito de pellet está vacío

Si la estufa se ha quedado sin pellet, la pantalla mostrará alternativamente los mensajes AL 6 NO PELLET y ACTIVE ALARM.

Para cancelar la alarma hay que pulsar el botón 4. Después hay que esperar hasta que la estufa esté fría. Por último, hay que seguir las instrucciones del punto 7.6 (Primera vez que se llena el depósito de pellet) y encender la estufa.

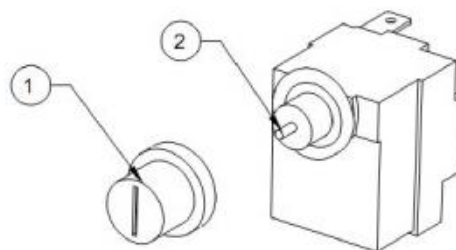


Esta alarma también puede aparecer cuando se produce un atasco por usar un pellet inadecuado.

8.6 Error provocado por un fallo en termostato de seguridad

Si hay un fallo en el termostato, la pantalla mostrará alternativamente los mensajes AL 7 SAFETY THERMAL y ACTIVE ALARM.

Desatornillar tapón del seguridad del termostato (1) y revisar si la aguja (2) está dentro o fuera. Si la aguja está fuera, hay que empujarla hacia adentro, atornillar el tapón de nuevo y encender la estufa. Si la aguja está metida, o si no puede empujarse hacia adentro, hay que contactar al servicio técnico autorizado.



8.7 Error provocado por un fallo en los controles de seguridad

Si hay un fallo en los controles de seguridad, la pantalla mostrará alternativamente los mensajes AL 8 FAILURE DEPRESS y ACTIVE ALARM.

Este error puede estar producido por:

1. La cámara de combustión no está bien sellada.
2. La salida de humos o la chimenea están bloqueadas
3. La potencia del ventilador es muy baja

Comprobar que la junta de la puerta está colocada correctamente. Si la junta de la puerta está bien, entonces contacte a un deshollinador para limpiar la chimenea.

8.8 Error provocado por un fallo en el sensor/sonda

Si el sensor de temperatura ambiente esta estropeado, la pantalla va a mostrar una temperatura de 00.0°C. Si no sabe con certeza si los 0°C corresponden a la temperatura real o si el sensor está dañado, puede sujetar el sensor para calentarlo con la mano y ver si la temperatura aumenta. El sensor de temperatura está detrás de la estufa, al lado de la toma eléctrica (el sensor está al final del cable que sobresale). Si el sensor no funciona bien, hay que contactar al servicio técnico autorizado.

Si la temperatura de humos excede de 275°C, aparecerá el mensaje **HOT EXHAUST** en la pantalla. La estufa se cambiará automáticamente a una potencia menor y reducirá la temperatura de salida de humos. Si este mensaje aparece frecuentemente, hay que contactar al servicio técnico autorizado. La estufa puede continuar usandose a una potencia baja.

9. Limpieza y mantenimiento



Toda limpieza o mantenimiento de la estufa debe realizarse cuando la estufa está fría y desconectada.

Antes de usar un aspirador de cenizas, hay que asegurarse que no quedan brasas en la cámara de combustión.

9.1 Mantenimiento general

Cristales

El hollín y el polvo se pueden limpiar fácilmente usando un trapo humedecido impregnado de cenizas. Hay que asegurarse que el trapo no está demasiado húmedo y la humedad no entra en contacto con las juntas o el metal. La mayor forma de limpiar los cristales en seco es usando las esponjas de limpieza Aduro Easy Clean. Estas esponjas de limpieza no rayan el cristal y pueden usarse varias veces.

Durante la instalación es recomendable asegurarse que los soportes del cristal están ajustados y que las juntas están bien colocadas.

Juntas

Con el tiempo, las juntas del cristal del cristal y de la puerta se pueden desgastar. Recomendamos revisar las juntas periódicamente. Si hay fugas en las juntas, hay que cambiarlas.

Chimenea

La limpieza anual de la chimenea es necesaria para quitar los residuos pegados en el interior de la chimenea. Esta limpieza es especialmente necesaria en los tramos horizontales de la chimenea. Hay que usar las trampillas de inspección y las T para poder acceder a todos los tramos de la chimenea. Hay que asegurarse que el polvo del deshollinado no llega al ventilador de evacuación.

Si la estufa va a estar un largo tiempo sin utilizarse, hay que realizar los siguientes pasos:

- Limpiar la estufa
- Vaciar el depósito de pellets
- Vaciar de pellet los sinfines
- Desenchufar la estufa

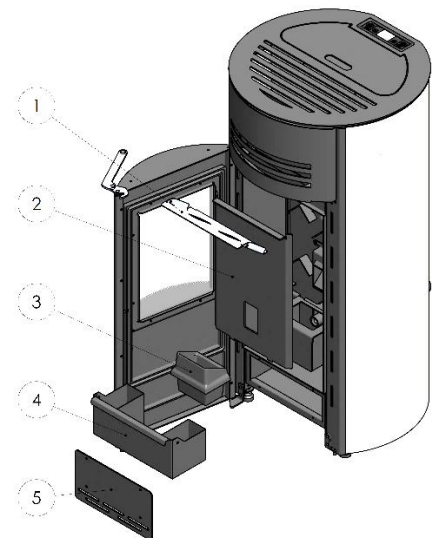
9.2 Limpieza y mantenimiento diario, semanal y mensual

Diario

Limpiar el quemador (3) de todo residuo de cenizas y pellet. Recomendamos vaciar el cajón de cenizas (4) y aspirar la cámara de combustión y la puerta (alrededor de las juntas). Tras cada encendido, hay que limpiar el quemador de cenizas y pellet.

Semanal

Una vez a la semana, hay que retirar el deflector (1) y la placa trasera (2) que están dentro de la cámara de combustión para limpiar de las zonas cubiertas. Aspirar la zona y usar un cepillo suave para retirar los residuos incrustados en caso necesario.



Mensual

Una vez al mes, hay que aspirar la cavidad de debajo de la cámara de combustión. Desatornillar los 4 tornillos y retirar la placa (5). Tras limpiar la zona, hay que asegurarse que la placa esta firmemente cerrada. La frecuencia de limpieza depende del tiempo de uso de la estufa. Cuanto mejor sea la combustión, menos residuos dejará en la cámara de combustión y la chimenea.

9.3 Mantenimiento de la superficie

La superficie de la estufa está cubierta de una capa de pintura en polvo. Para limpiar esta superficie, hay que evitar detergentes abrasivos o cualquier producto que contenga disolventes, alcoholes o ácidos. Las zonas pintadas o con plásticos pueden limpiarse con un trapo humedecido en agua jabonosa, cercinándose de que el trapo no toca en ningún momento las zonas metálicas.

9.4 Servicio anual de mantenimiento

El servicio anual de mantenimiento solo puede realizarla el servicio técnico autorizado. Contacte a su punto de venta para más asesoramiento.

9.5 Piezas de repuestos y modificaciones no autorizadas

Sólo está permitido utilizar piezas de repuesto originales en la estufa. Cualquier modificación de la estufa está totalmente prohibida, ya que la estufa dejaría de cumplir con la regulación y normativa vigente. Las piezas de repuesto de la estufa están disponibles en nuestra tienda online www.aduroshop.com

10. Accesorios

Para disfrutar al máximo de su estufa Aduro ponemos a su disposición toda una serie de accesorios: valla de protección, cubos para briquetas, protectores para el suelo en cristal o acero y esponjas limpia cristales Aduro Easy Clean. Para más información visite nuestra web www.aduro.es/accesorios/.

11. Garantía

Como se indica en la Ley danesa de protección al consumidor, la estufa tiene una garantía de dos años a contar desde la fecha de compra. La fecha del ticket de compra o factura se utilizará como fecha de inicio de la garantía.

Las Estufas de pellet pueden necesitar ajustar periódicamente el aire de combustión y la velocidad de los sinfines. Aduro y los puntos de venta autorizados pueden monitorizar y ajustar la estufa a través de la *cloud Aduro* en caso necesario. Para ofrecer este servicio es imprescindible que la estufa esté conectada a la Wi-Fi de la casa. Aduro no podrá tratar ninguna reclamación si la estufa no está conectada a Internet.

Si experimenta problemas para conectar la estufa a Internet, hay que revisar la red Wi-Fi, el router o los ajustes del móvil. Podrá encontrar más información sobre la Wi-Fi en nuestra web adurofire.com – Recordamos que todos los problemas de conectividad relacionados con estos puntos son ajenos a Aduro AS. El punto de venta ofrece el servicio de instalación y realiza la conexión a Internet de la estufa. Para enviar una reclamación sobre el funcionamiento de la estufa, es requisito imprescindible que la estufa esté conectada a Internet. Consulte a su punto de venta para más información.

Casos NO cubiertos por la garantía:

- Daños causados por una instalación o uso incorrectos, como por ejemplo el sobrecalentamiento. La garantía no cubre a las Estufas que no realizan el mantenimiento anual obligatorio.
- Las piezas de repuesto (cristales, juntas, asas, pintura de la superficie, bujía de encendido, sensores, interruptores, rejillas de fundición). Estas piezas se desgastan con el uso y no están cubiertas por la garantía. Puede adquirir las piezas de repuesto de la estufa en nuestra tienda online www.aduroshop.com.
- Daños causados por sobrecarga eléctrica, condensación (humedad que entra por dentro o fuera de la chimenea) o problemas causados por un tiro insuficiente o un mantenimiento o limpiezas insuficientes.
- Montaje y/o desmontaje relacionadas con una reparación posventa.
- Problemas causados por exponer al estufa a la intemperie.
- Daños causados durante el transporte.
- Daños causados por eventos externos o los daños que la estufa produzca en otros objetos.

Grazie per aver scelto una stufa Aduro!

Per ottenere il massimo beneficio dall'utilizzo della stufa è necessario leggere e conoscere il manuale di uso e manutenzione del prodotto prima di effettuare l'installazione della stufa Aduro Pellet. Errori di installazione o di utilizzo possono comportare malfunzionamenti e guasti alla stufa.

Per ulteriori informazioni, visitare il sito www.aduro.it.

Nella parte posteriore potrete trovare il numero di produzione ed il numero di serie. Raccomandiamo di annotare questi dati nella tabella sottostante prima dell'installazione della stufa. Per interventi in garanzia e l'utilizzo di tutte le sue funzionalità, è importante che siate in grado di fornire queste informazioni.

| |
|------------------------------|
| Numero di produzione: |
| Numero di serie: |

Buon divertimento!

COME UTILIZZARE AL MEGLIO LA VOSTRA STUFA

Nella pagina web del nostro servizio clienti [Aduro Customer Service](#) potrai trovare consigli utili su come utilizzare al meglio la tua nuova stufa Aduro. Avrai accesso diretto a supporto e contenuti riguardanti installazione e manutenzione. Vieni a trovarci [qui](#) e trai il massimo dalla tua stufa Aduro.



1. Sicurezza del prodotto

1.1 Omologazioni

La stufa è costruita in accordo con lo standard EN 14785 utilizzando materiali di alta qualità e non inquinanti.

La stufa è costruita in accordo con gli standard EN 14785, CE ed Ecodesign 2022 ed è pertanto approvata per la sua installazione ed utilizzo in Europa. Il processo produttivo è inoltre soggetto ad un controllo di qualità esterno. La DoP (Declaration of Performance) è disponibile sul sito www.adurofire.it/download.



Conservare il presente manuale per un uso futuro. Per ogni richiesta o chiarimento contattare il rivenditore autorizzato.

1.2 Informazioni di sicurezza

- L'installazione e la connessione devono essere effettuate da un tecnico autorizzato in accordo con le leggi vigenti in materia, gli standard locali ed Europei e rispettando le istruzioni di installazione allegate.
- La combustione di materiale di scarto, in particolar modo materiale plastico, danneggia la stufa e la canna fumaria. Inoltre è vietato dalla legge sulle emissioni di sostanze nocive.
- Utilizzare solo combustibili raccomandati da Aduro A/S. Non utilizzare liquidi accendifuoco o bioetanolo per accendere il fuoco/pellet.
- Non introdurre nella stufa un quantitativo di pellet maggiore di quanto raccomandato (guardare di seguito).
- Non utilizzare la stufa lasciando la porta aperta o in caso di vetro danneggiato.
- Non utilizzare la stufa per asciugare oggetti di alcun tipo. Non poggiare alcun tipo di oggetto sulla stufa.
- Non installare la stufa in sala da bagno.

Utilizzare unicamente la seguente tipologia di pellet:

- La stufa funziona solo con pellet di legna prodotto in accordo con gli standard DIN plus o EN plus 14961-2 A1 o PEFC/04-31-0220 o ONORM M7135 oppure dotato delle seguenti caratteristiche:
- Minimo valore calorifico 4.8 kWh/kg (4180 kcal/kg)
- Densità 630-700 kg/m³
- Umidità massima: 10% del peso
- Diametro: 6 ±0.5 mm
- Percentuale di ceneri: massimo 1% del peso
- Lunghezza: min 6 mm - max 30 mm
- Composizione: 100% di puro legno non trattato derivante dall'industria del legno senza aggiunta di aggreganti, senza corteccia e realizzato secondo le norme vigenti.

1.3 Precauzioni generali e di sicurezza

- Utilizzare la stufa unicamente come descritto in questo manuale. Ogni altro utilizzo non raccomandato dal produttore può causare incendi o incidenti.
- Assicurarsi che la presa di corrente corrisponda ai valori indicati sull'etichetta della stufa (230V~/50Hz).
- L'utilizzo della stufa è vietato a persone di età inferiore a 15 anni. I bambini non devono giocare con la stufa. I bambini non devono eseguire alcuna operazione sulla stufa senza la supervisione di un adulto.
- Persone con capacità fisiche, sensoriali o mentali ridotte possono utilizzare la stufa sotto supervisione o dopo aver ricevuto le istruzioni di sicurezza necessarie al corretto funzionamento della stessa ed averne compreso i possibili rischi.
- Non lasciare bambini incustoditi. La stufa non è un giocattolo.
- **Prima di eseguire qualsiasi operazione di manutenzione è necessario spegnere la stufa, disconnetterla dalla rete elettrica ed attenderne il completo raffreddamento. Disconnettere la corrente tirando la presa e non il cavo.**
- Non bloccare le prese di aria comburente e lo scarico fumi.
- Non toccare la stufa con mani bagnate finché la questa è connessa alla rete elettrica.
- **Non utilizzare la stufa in presenza di cavi o prese danneggiate. In caso di danneggiamento del cavo di alimentazione, farlo sostituire solo da personale tecnico autorizzato.**
- Non posizionare oggetti sul cavo e non piegarlo.
- **ATTENZIONE! NON TOCCARE LA PORTA, IL VETRO, LE MANIGLIE O IL CANALE DA FUMO DURANTE L'UTILIZZO, senza aver prima indossato adeguati dispositivi di protezione a causa della possibile elevata temperature sviluppata.**
- Materiali infiammabili, come mobili, cuscini, coperte, carta, abiti, tende, ecc. devono essere mantenuti ad una distanza minima di 80 cm dalla parte frontale e 30 cm dai lati e dal retro della stufa.
- Non immergere, in acqua o altri liquidi, il cavo, la presa di corrente o qualsiasi altro componente della stufa.
- Non utilizzare la stufa in ambienti polverosi o in presenza di vapori infiammabili (per esempio in laboratori o garage).
- La stufa è dotata di componenti che possono generare archi elettrici e scintille. Non utilizzare la stufa in ambienti a rischio di incendi od esplosioni a causa di elevata concentrazione di sostanze chimiche o elevato livello di umidità.
- Non utilizzare la stufa in prossimità di vasche da bagno, docce, bacini, lavandini o piscine.
- Non installare la stufa sotto condotti di ventilazione.
- Non installare la stufa all'aperto.
- Non tentare di riparare, smontare o modificare la stufa. I componenti della stufa non possono essere riparati dagli utenti.
- **ATTENZIONE! Questa stufa funziona unicamente con pellet; NON UTILIZZARE ALTRI COMBUSTIBILI: ogni altro combustibile causerà danni e malfunzionamenti del prodotto.**
- **Riporre il pellet in ambiente fresco e secco: la conservazione del pellet in un luogo umido o troppo freddo può ridurre il rendimento della stufa. Maneggiare con cautela i sacchetti di pellet per prevenire la formazione di polveri.**
- L'utilizzo di pellet sempre diverso può comportare, a volte in maniera quasi impercettibile, un cambiamento dell'efficienza della stufa. Questo cambiamento può essere parzialmente controbilanciato aumentando o diminuendo la potenza della stufa di un livello.
- **Pulire regolarmente il braciere dopo ogni accensione o ricarica del pellet.**

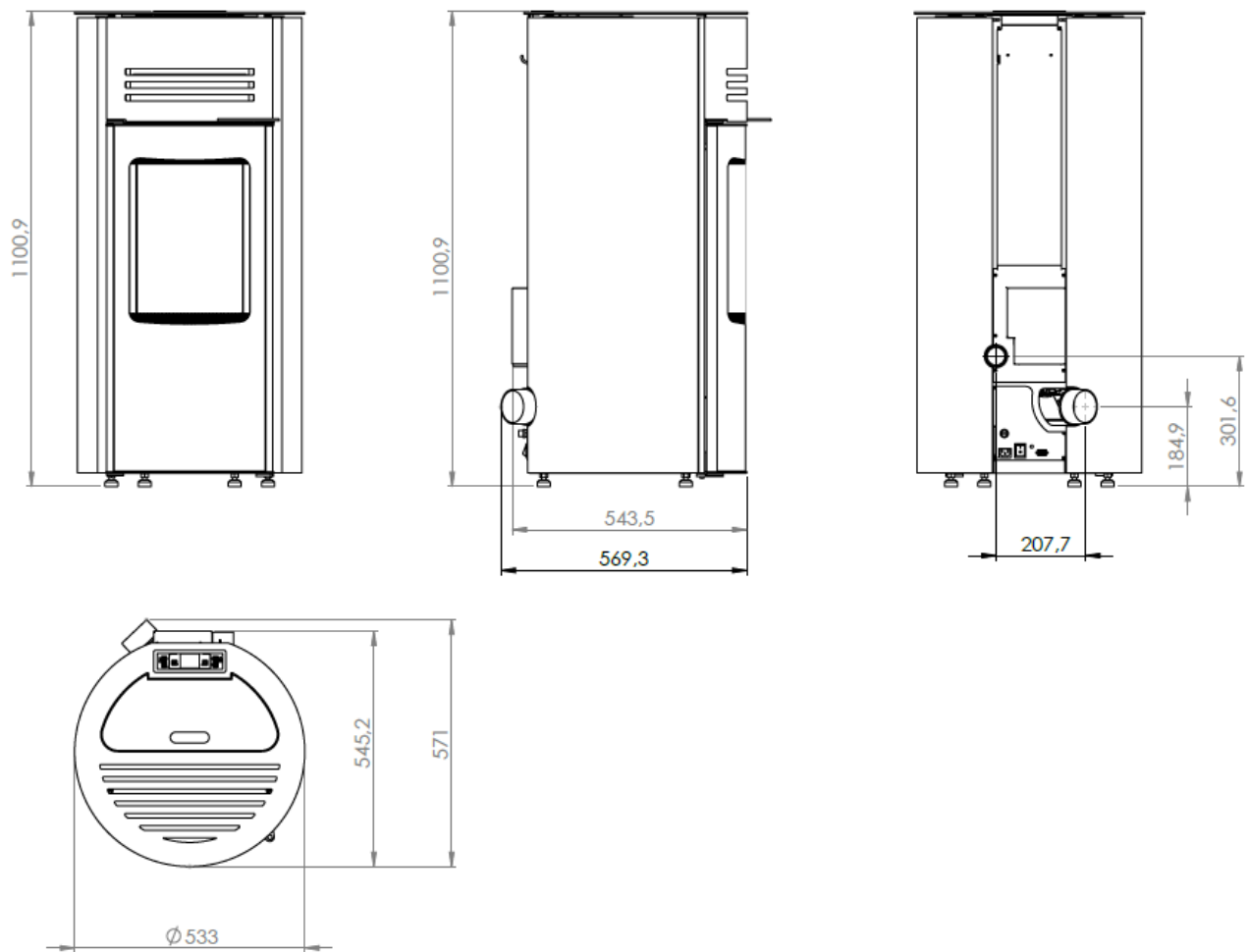
- Non accendere e spegnere di continuo la stufa per evitarne il danneggiamento dei componenti elettrici ed elettronici.
- Non utilizzare combustibili liquidi.
- Utilizzare esclusivamente ricambi originali forniti da Aduro A/S.
- Evitare ogni spostamento che potrebbe causare danni alla struttura ed alle componenti interne.
- La superficie metallica è rivestita da una vernice ad alta temperatura. Durante i primi periodi di utilizzo, potrebbero essere sprigionati alcuni odori sgradevoli dovuti all'asciugatura del metallo e della vernice: questo non rappresenta un pericolo ed è unicamente necessario ventilare l'ambiente. Dopo i primi cicli di riscaldamento la vernice acquisirà il suo massimo potere adesivo e le sue caratteristiche chimiche e fisiche.
- Per ricaricare il silo, sollevarne semplicemente il coperchio e versare il pellet. È possibile eseguire questa operazione anche durante il funzionamento. Prestare attenzione a non toccare parti calde.
- Se il silo e la coclea si svuotano completamente, la stufa si spegnerà automaticamente. Prima della successiva accensione, caricare nuovamente la coclea (vedere il punto 7.6).
- **ATTENZIONE! Se la stufa non è installata correttamente, interruzioni di corrente possono causare fuoruscite di fumo. In circostanze particolari, sarà necessario installare un gruppo di continuità.**

Aduro A/S declina ogni responsabilità per qualsiasi danno causato, direttamente od indirettamente, a persone, animali e oggetti dovuto alla non osservanza delle raccomandazioni riportate in questo manuale, riguardanti specialmente l'installazione, l'uso e la manutenzione della stufa.

Ogni responsabilità per un improprio uso del prodotto è interamente a carico dell'utilizzatore ed il produttore si solleva da ogni imputazione in sede civile o penale. La manomissione o l'utilizzo di parti di ricambio non originali può essere pericoloso per l'operatore ed il produttore si solleva da ogni responsabilità in sede civile o penale.

2. Dati tecnici

| | | |
|--|---------------------------------|----------------------|
| Potenza nominale | 2,8 kW | 8 kW |
| Dimensioni (AxLxP) | 110,09 x 53,3 x 54,35 cm | |
| Peso | 95 kg | |
| Combustibile (dimensioni) | Pellet di legna (Ø6 mm L≈30 mm) | |
| Uscita fumi / Ingresso aria comburente | Ø80 / Ø50 mm | |
| Tiraggio | 12±2 PA | |
| Capacità silo pellet | 15 kg | |
| Voltaggio | 230V ± 15% | |
| Frequenza | 50 Hz | |
| Assorbimento elettrico in uso | 55 – 160W * | |
| Assorbimento elettrico in accensione | 400 – 460W ** | |
| Efficienza massima | 92% | 91% |
| Consumo nominale di pellet | 1,4 kg | 2,0 kg |
| Consumo minimo di pellet | 0,7 kg | |
| Emissioni CO al 13% | 0,0086% | 0,0084% |
| Temperatura massima fumi | 75°C | 127°C |
| Polveri | 13 mg/m ³ | 15 mg/m ³ |
| Flusso di gas di scarico | 4,4 g/s | 6,49 g/s |
| Temperatura di esercizio | 5 - 60°C | |
| Temperatura di stoccaggio | 10 - 65°C | |
| Umidità relativa massima (senza condensa) | 95% | |
| Classe flamme verte | ★★★★★★ | |
| Indice di efficienza energetica (EEI) / Classe | 122 / A+ | |



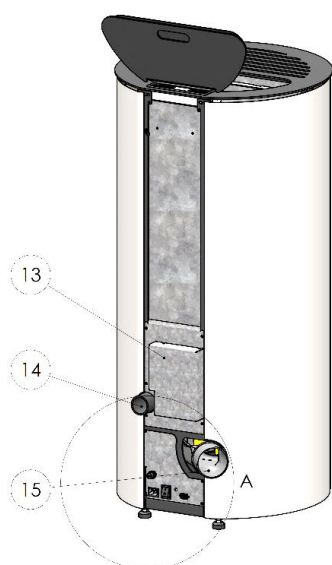
2.1 Trasporto

Durante il trasporto a casa si raccomanda di mantenere la stufa in posizione verticale. Il materiale di imballaggio deve essere smaltito secondo le leggi locali vigenti in materia di rifiuti.

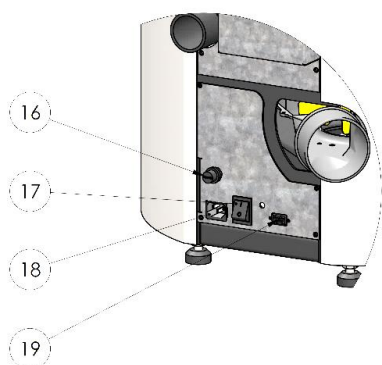
3. Caratteristiche di base della stufa



1. Porta
2. Maniglia
3. Vetro interno
4. Vetro esterno curvo
5. Cassetto cenere
6. Braciere
7. Vano manutenzione
8. Pannello laterale
9. Piatto superiore
10. Silo pellet
11. Coperchio del silo
12. Display e pulsantiera



13. Lato posteriore
14. Ingresso aria comburente
15. Scarico fumi



16. Termostato di sicurezza
17. Interruttore principale
18. Presa 230V
19. Porta dati (RS232)

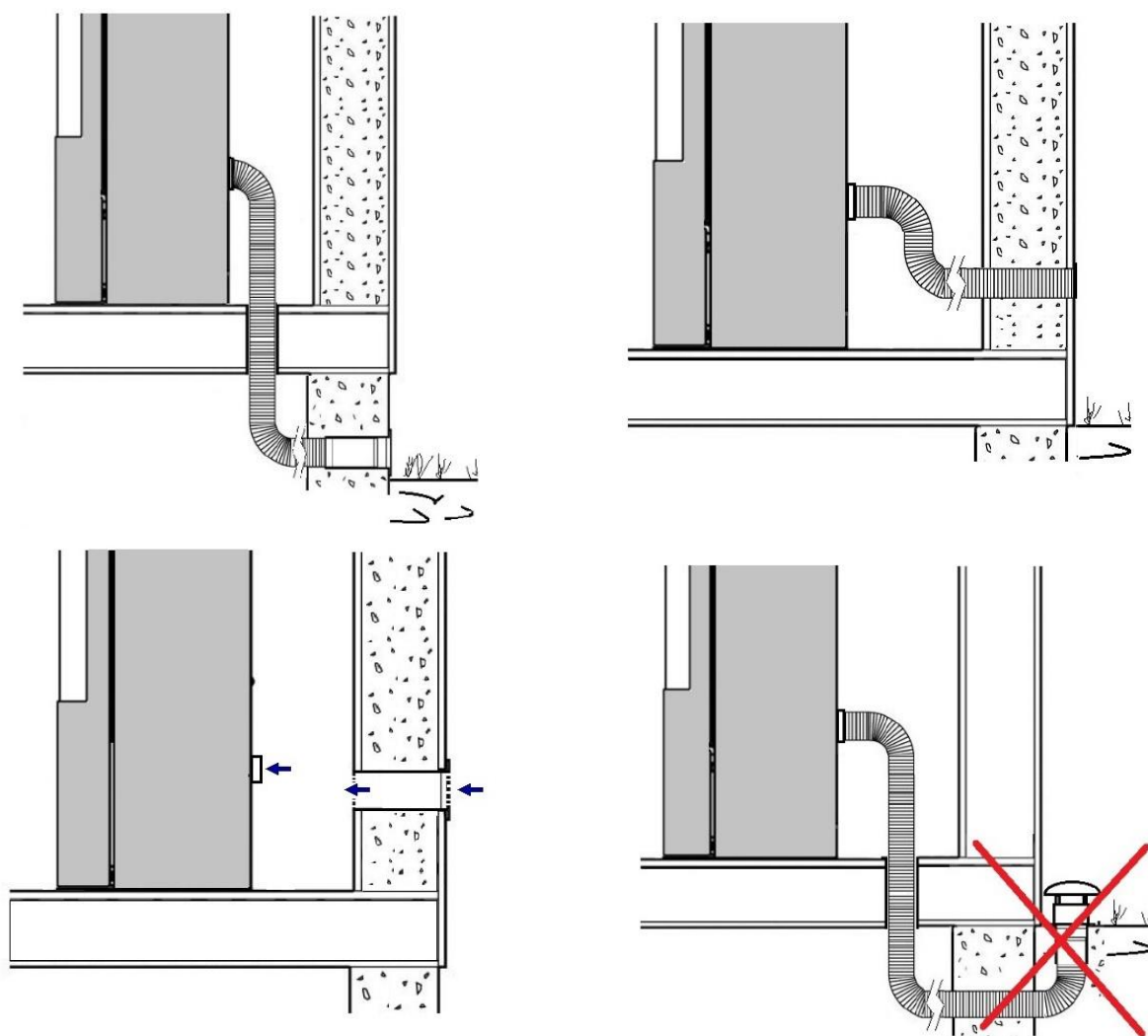
4. Installazione della stufa

4.1 Installazione

L'installazione deve essere effettuata da un tecnico autorizzato pena la decadenza della garanzia, è inoltre fondamentale la pulizia della canna fumaria ad opera di uno spazzacamino prima di effettuare l'installazione. L'installazione deve essere eseguita in accordo con i regolamenti e le norme locali nonché la Legge nazionale e gli standard Europei. Si ricorda che è vostra responsabilità far rispettare tutte le norme.

La stufa è testata per la fuoruscita di fumi e rispetta le norme riguardanti le stufe a camera stagna.

Per assicurare una combustione pulita ed efficiente è necessario fornire una costante quantità di aria comburente. Questo può rappresentare un problema in moderne abitazioni ad alta efficienza energetica. La quantità necessaria di aria comburente è pari a 25 m³/h. Questa stufa può essere collegata per il prelievo dell'aria comburente direttamente dall'esterno dell'ambiente di installazione tramite la presa posta sul retro. Di seguito alcuni esempi raffiguranti il prelievo di aria dall'esterno.



Ogni problema riguardante la canna fumaria deve essere risolto prima dell'installazione della stufa.

Tutte le parti connesse dall'uscita fumi e l'innesto della canna fumaria devono essere sigillate accuratamente per evitare ogni perdita in ambiente.

4.2 Posizionamento della stufa / distanze

È necessario rispettare alcune distanze nel caso di posizionamento in prossimità di materiali infiammabili. Prendere visione della tabella e dell'illustrazione sottostante:

| Distanza da materiale infiammabile (vedere anche la figura) | | | |
|---|---------|------------|--------|
| Sul retro | Ai lati | Dai mobili | Sopra |
| 300 mm | 300 mm | 800 mm | 400 mm |



Assicurarsi che la stufa sia in posizione stabile regolando i quattro piedini sul fondo.

Se la stufa viene posizionata su un materiale infiammabile come ad esempio un pavimento in legno o un tappeto, è necessario utilizzare una base non infiammabile. La base dovrà estendersi di almeno 30 cm dalla parte frontale e di 15 cm dai lati della stufa a partire dall'apertura della camera di combustione.



La stufa deve essere installata su un pavimento con capacità di carico sufficiente. Se la struttura esistente non soddisfa questo requisito, sarà necessario adottare misure adeguate (come ad esempio, il posizionamento di una piastra di distribuzione del carico).

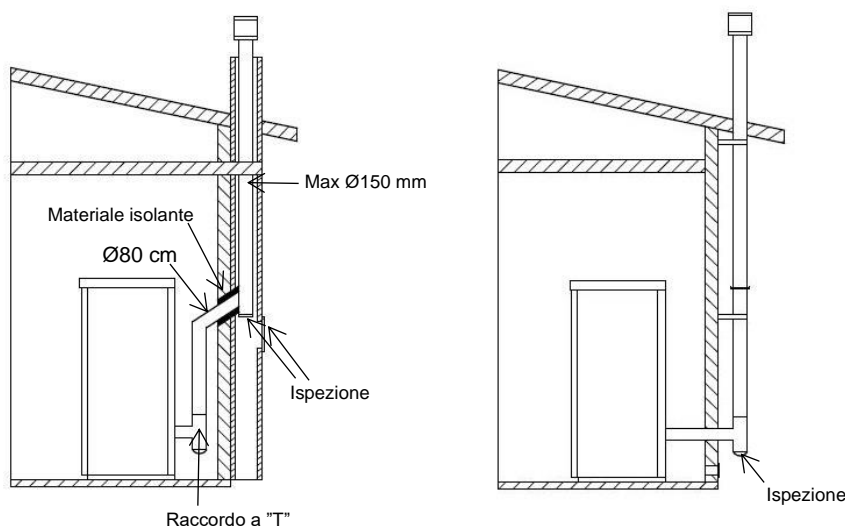
4.3 Canna fumaria e canale da fumo

La canna fumaria è una delle componenti fondamentali per garantire il corretto funzionamento della stufa.

- L'uscita fumi è costituita da una sezione circolare Ø80mm ed un giunto di connessione al canale da fumo.
- Tratti lineari e curvi devono essere di facile pulizia. Si dovranno utilizzare raccordi a T e pannelli di ispezione per consentire la pulizia di ogni tratto.
- Sigillare le parti connesse al canale da fumo con silicone ad alta temperatura (1,000°C). Se il tratto esistente non dovesse essere perpendicolare allo scarico fumi della stufa, è possibile utilizzare un gomito con massima inclinazione di 45° rispetto all'asse verticale. Non strozzare.
- La canna fumaria deve essere isolata per tutta la sua lunghezza. Grazie all'isolamento la temperature dei fumi rimarrà abbastanza elevata per ottimizzare il tiraggio, prevenire condensa e la formazione di materiale incombusto all'interno della sue pareti.
- Il canale da fumo non isolato può avere una lunghezza massima di 200 cm.
- La canna fumaria deve avere un andamento il più lineare possibile e resistere alle intemperie.
- La canna fumaria deve essere marchiata CE secondo la norma EN1443.

Non utilizzare elementi flessibili in metallo.

Esempi:



4.4 Tiraggio

La combustione genera un riscaldamento dei fumi con un conseguente incremento del loro volume. La loro densità è pertanto più bassa rispetto a quella dell'aria fredda circostante.

Questa differenza tra la temperatura all'interno ed all'esterno del camino, genera il tiraggio della canna fumaria.

Il tiraggio deve avere una forza maggiore della resistenza della circolazione dei fumi, così che tutti i fumi generati durante la combustione all'interno della stufa vengano spinti verso l'alto attraverso canale da fumo e

canna fumaria. Le condizioni meteorologiche come pioggia, nebbia, neve e vento possono influenzare il funzionamento della canna fumaria creando una pressione negativa.

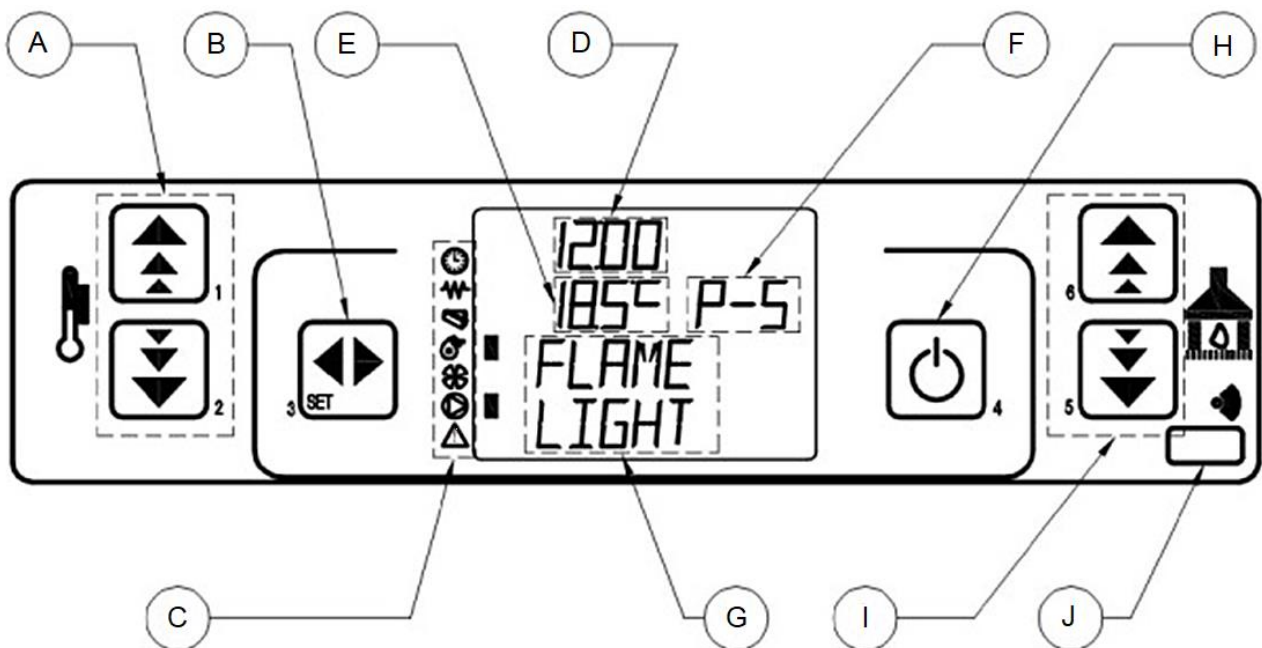
Ulteriori informazioni su aduro.com

Un tiraggio eccessivo genera un aumento della temperatura di combustione ed una conseguente perdita di efficienza. Al tempo stesso un'elevata temperatura di combustione causata da un eccesso di ossigeno, usura la camera di combustione prima del tempo. Una canna fumaria troppo alta potrebbe accentuare le vibrazioni dell'estrattore fumi.

Al contrario, un tiraggio insufficiente peggiora la combustione riducendo la temperatura dei fumi, creando perdite di fumo in ambiente, perdita di efficienza e contribuendo ed incrementando la formazione di creosoto nella canna fumaria.

5. Display

5.1 Display










Il display mostra informazioni di base sul funzionamento della stufa ed è dotato di 6 pulsanti per le varie impostazioni (vedere la descrizione sottostante).

- A. Impostazioni temperatura (pulsanti 1 e 2)
- B. Enter/Set (pulsante 3)
- C. Indicatore componente attivo
- D. Orologio
- E. Indicazione temperatura ambiente
- F. Modalità in uso

5.2 Simboli della componentistica di base della stufa

Un indicatore comparirà accanto all'immagine del componente attivo. L'indicatore del funzionamento della coclea si attiverà periodicamente durante il caricamento del pellet nel braciere. Le seguente tabella contiene la descrizione dei simboli.

| | |
|---|---|
|  | Timer (indica se la funzione timer è accesa o spenta) |
|  | Candeletta |
|  | Coclea |
|  | Estrattore fumi |
|  | Ventilazione |
|  | Pompa dell'acqua (non presente in questo modello) |
|  | Allarme |

6. Utilizzo della stufa

Assicurarsi che la stufa sia allacciata alla corrente elettrica e connessa alla canna fumaria.

Accendere la stufa utilizzando l'interruttore principale posto sul retro.

Da questo punto in avanti, la descrizione darà indicazioni basate sulla posizione dei pulsanti sul display.

6.1 Accendere e spegnere la stufa

Premere e tenere premuto il pulsante 4 per accendere la stufa. Lo stato della stufa passerà a START e dopo a ATTESA, CARICO PELLETT e ATTESA FIAMMA.

Diversi indicatori appariranno in corrispondenza dei componenti attualmente attivi, come ad esempio la candelella, l'estrattore fumi o la coclea.

Non appena la temperatura fumi avrà raggiunto 80°C, lo stato passerà a LAVORO.

Ogni 30 minuti, la stufa pulirà il braciere soffiando una maggiore quantità di aria nella camera di combustione.

Per spegnere la stufa, premere e tenere premuto il pulsante 4 finché lo stato passerà a PULIZIA FINALE. Il carico del pellet si interromperà ed una maggiore quantità di aria verrà fatta circolare nella camera di combustione per pulire il braciere. Questa fase ha una durata di circa 10-20 minuti.

6.2 Temperatura e potenza

La temperatura può essere impostata su qualsiasi valore compreso tra 7 e 40°C. Utilizzare i pulsanti 1 e 2 per aumentare o diminuire la temperatura ambiente desiderata.

Il livello di potenza può essere impostato su un valore compreso tra P1 e P5. Utilizzare i pulsanti 5 e 6 per aumentare o diminuire la potenza. Più elevato sarà il livello impostato, più sarà veloce il raggiungimento della temperatura ambiente richiesta. Quando la temperatura sarà raggiunta, la stufa regolerà in automatico la potenza per mantenere la temperatura ambiente impostata.

7. Impostazioni

Per accedere al menu di programmazione, premere il pulsante 3. Utilizzare i pulsanti 5 e 6 per spostarsi all'interno del menu ed il pulsante 3 per confermare ed entrare nel sottomenu. Premere i pulsanti 1 e 2 per modificare i parametri all'interno del menu selezionato. Premere il pulsante 4 per uscire.

7.1 Impostare l'orologio

Entrare nel menu premendo il pulsante 3. Il display mostrerà il messaggio 01 SET OROLOGIO. Confermare con il pulsante 3.

Utilizzare i pulsanti 1 e/o 2 per scegliere il giorno della settimana.

Premendo il pulsante 5, si potrà impostare l'ora, i minuti, il giorno, il mese e l'anno in quest'ordine. Il pulsante 6 consente di spostarsi nella direzione opposta. È possibile impostare i valori di ogni impostazione. Terminate le regolazioni, premere il pulsante 4 per due volte per ritornare alla schermata iniziale.

7.2 Impostare il timer



Assicurarsi che l'orario di accensione e di spegnimento non si sovrappongano. Lasciare un intervallo di almeno 30 minuti tra uno spegnimento ed una nuova accensione.

Sono disponibili 3 modalità di funzionamento del timer:

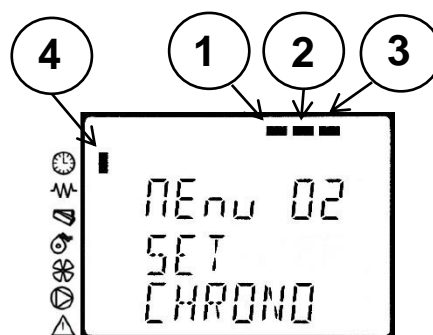
- Giornaliero – consente di impostare 2 funzionamenti al giorno.
- Settimanale – consente di impostare 4 periodi di funzionamento da utilizzare nei 7 giorni della settimana.
- Weekend – consente di impostare 2 periodi di funzionamento per il Sabato e la Domenica.

7.2.1 Come accendere il timer

Premere il pulsante 3 per entrare nel menu, seguito dal pulsante 5 per entrare nel menu di impostazioni del timer (02 SET CRONO) e confermare con il pulsante 3. Premere nuovamente il pulsante 3 ed utilizzare il pulsante 1 per passare da ON ad OFF per attivare o disattivare la funzione timer.

L'immagine seguente mostra dove le funzioni timer sono indicate sul display. I rispettivi indicatori appariranno quando il timer è attivo e scompariranno quando il timer è disattivo. La stufa funzionerà unicamente rispettando il programma giornaliero, settimanale e weekend se la funzione timer generale è su ON. Questa è evidenziata dall'indicatore in prossimità del simbolo timer (4).

1. Indicatore del programma giornaliero
2. Indicatore del programma settimanale
3. Indicatore del programma weekend
4. Indicatore della funzione timer



Utilizzare il pulsante 4 per uscire del menu di impostazioni timer.

7.2.2 Programmazione giornaliera

Entrare nel menu 2, quindi premere il pulsante 5 per accedere al menu 2-2, il menu di programmazione giornaliera. Entrare con il pulsante 3 ed utilizzare il pulsante 5 per scorrere le diverse impostazioni all'interno di questo menu fino ad arrivare alla tabella qui sotto (da n2-2-01 a n2-2-05). Utilizzare i pulsanti 1 e 2 per modificare i rispettivi valori.

| PROGRAMMAZIONE GIORNALIERA | | | |
|-----------------------------------|---------------------|-----------------------------|---------------------------|
| menu | impostazione | significato | valori disponibili |
| n2-2-01 | CRONO GIORNO | Abilitare la programmazione | ON/OFF |
| n2-2-02 | START 1 | Orario inizio | OFF-00:00-23:50 |
| n2-2-03 | STOP 1 | Orario fine | OFF-00:00-23:50 |
| n2-2-04 | START 2 | Orario inizio | OFF-00:00-23:50 |
| n2-2-05 | STOP 2 | Orario fine | OFF-00:00-23:50 |

7.2.3 Programmazione settimanale

La programmazione settimanale consente di impostare fino a quattro periodi di funzionamento attivabili o disattivabili per ogni giorno della settimana. Se si vogliono attivare più periodi per lo stesso giorno, assicurarsi che questi non si sovrappongano.

Entrare nel menu 2, premere il pulsante 5 (due volte) e confermare con il pulsante 3 per entrare nel menu 2-3, il menu di programmazione settimanale. Utilizzare il pulsante per scorrere le diverse impostazioni all'interno di questo menu fino ad arrivare alla tabella qui sotto (da n2-3-01 a n2-3-37). Utilizzare i pulsanti 1 e 2 per modificare i rispettivi valori. Per prima cosa, impostare il periodo per il programma 1, quindi attivare questo programma per il giorno desiderato. Ripetere il procedimento per i programmi 2, 3 and 4. Si può uscire dal menu in ogni momento premendo il pulsante 4.

| PROGRAMMAZIONE SETTIMANALE | | | |
|-----------------------------------|---------------------|-----------------------------|---------------------------|
| menu | impostazione | significato | valori disponibili |
| n2-3-01 | CRONO SETTIMAN | Abilitare la programmazione | ON/OFF |
| n2-3-02 | START PRG 1 | Orario inizio | OFF-00:00-23:50 |
| n2-3-03 | STOP PRG 1 | Orario fine | OFF-00:00-23:50 |
| n2-3-04 | LUNEDI | | ON/OFF |
| n2-3-05 | MARTEDI | | ON/OFF |
| n2-3-06 | MERCOLE | | ON/OFF |
| n2-3-07 | GIOVEDI | | ON/OFF |
| n2-3-08 | VENERDI | | ON/OFF |
| n2-3-09 | SABATO | | ON/OFF |
| n2-3-10 | DOMENICA | | ON/OFF |
| n2-3-11 | START PRG 2 | Orario inizio | OFF-00:00-23:50 |
| n2-3-12 | STOP PRG 2 | Orario fine | OFF-00:00-23:50 |
| n2-3-13 | LUNEDI | | ON/OFF |
| n2-3-14 | MARTEDI | | ON/OFF |
| n2-3-15 | MERCOLE | | ON/OFF |
| n2-3-16 | GIOVEDI | | ON/OFF |
| n2-3-17 | VENERDI | | ON/OFF |
| n2-3-18 | SABATO | | ON/OFF |
| n2-3-19 | DOMENICA | | ON/OFF |
| n2-3-20 | START PRG 3 | Orario inizio | OFF-00:00-23:50 |
| n2-3-21 | STOP PRG 3 | Orario fine | OFF-00:00-23:50 |
| n2-3-22 | LUNEDI | | ON/OFF |
| n2-3-23 | MARTEDI | | ON/OFF |
| n2-3-24 | MERCOLE | | ON/OFF |
| n2-3-25 | GIOVEDI | | ON/OFF |
| n2-3-26 | VENERDI | | ON/OFF |

| | | | |
|---------|-------------|---------------|-----------------|
| n2-3-27 | SABATO | | ON/OFF |
| n2-3-28 | DOMENICA | | ON/OFF |
| n2-3-29 | START PRG 4 | Orario inizio | OFF-00:00-23:50 |
| n2-3-30 | STOP PRG 4 | Orario fine | OFF-00:00-23:50 |
| n2-3-31 | LUNEDI | | ON/OFF |
| n2-3-32 | MARTEDI | | ON/OFF |
| n2-3-33 | MERCOLE | | ON/OFF |
| n2-3-34 | GIOVEDI | | ON/OFF |
| n2-3-35 | VENERDI | | ON/OFF |
| n2-3-36 | SABATO | | ON/OFF |
| n2-3-37 | DOMENICA | | ON/OFF |

7.2.4 Programmazione weekend

Questa programmazione consente di impostare due periodi applicabili al Sabato ed alla Domenica.

Entrare nel menu 2, premere il pulsante 5 (tre volte) e confermare con il pulsante 3 per entrare nel menu 2-4, il menu di programmazione weekend. Utilizzare il pulsante 5 per scorrere attraverso le diverse impostazioni all'interno di questo menu fino a mostrare la tabella in basso (da n2-4-01 ao n2-4-05). Utilizzare i pulsanti 1 e 2 per modificare i rispettivi valori.

| PROGRAMMAZIONE WEEKEND | | | |
|-------------------------------|---------------------|-----------------------|---------------------------|
| <i>menu level</i> | <i>impostazione</i> | <i>significato</i> | <i>valori disponibili</i> |
| n2-4-01 | WEEKEND CHRONO | Enable weekend chrono | ON/OFF |
| n2-4-02 | START 1 | Orario inizio | OFF-00:00-23:50 |
| n2-4-03 | STOP 1 | Orario fine | OFF-00:00-23:50 |
| n2-4-04 | START 2 | Orario inizio | OFF-00:00-23:50 |
| n2-4-05 | STOP 2 | Orario fine | OFF-00:00-23:50 |

7.3 Impostazioni della lingua

Entrare nel menu di impostazioni della lingua premendo il pulsante 3 seguito dal pulsante 5 due volte.

Confermare con il pulsante 3 per entrare nel menu 03. Si può scegliere tra 6 lingue: Inglese, Italiano, Olandese, Spagnolo, Francese e Tedesco. Utilizzare i pulsanti 1 e/o 2 per cambiare la lingua ed il pulsante 4 per uscire una volta che la lingua corretta è mostrata sul display.

7.4 Modalità stand-by

La modalità STAND-BY consente lo spegnimento automatico della stufa quando la temperatura ambiente supera di 2 °C la temperatura impostata, mentre ne consente la riaccensione quando la temperatura ambiente rilevata è inferiore di 2 °C rispetto alla temperatura desiderata.

Entrare nel menu 4 e scegliere ON oppure OFF premendo i pulsanti 1 o 2. Uscire con il pulsante 4.

7.5 Allarmi sonori

La stufa emetterà un suono all'attivazione di un allarme.

Per attivare o disattivare questa funzione, entrare nel menu 5 e passare da ON ad OFF premendo il pulsante 1 o 2. Uscire con il pulsante 4.

7.6 Carico iniziale del pellet

Dopo aver riempito il silo con del pellet per la prima volta, sarà necessario che anche la coclea sia riempita di pellet. Per fare questo premere il pulsante 3, seguito dal pulsante 5 cinque volte. Confermare con il pulsante 3 per entrare nel menu 06 – il display indicherà 06 P1 PER CARICARE. Premere il pulsante 1 per dare inizio alla carica del pellet – partirà un conto alla rovescia di 90 sec. Interrompere il procedimento premendo il pulsante 4 quando il primo pellet cadrà nel braciere. Se nessun pellet cadrà nel braciere dopo 90 secondi, ripetere l'operazione.

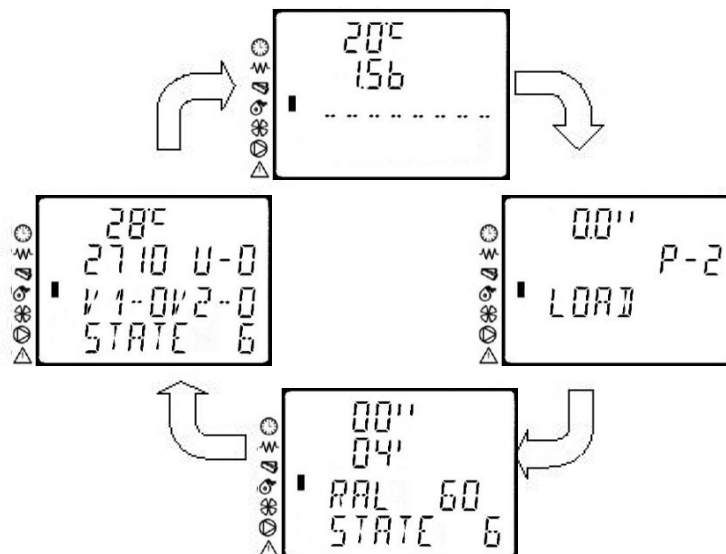
Nel caso in cui il silo del pellet si svuoti durante il funzionamento, ALLARM 6 apparirà sul display (vedere anche Possibili Allarmi). In questo caso, eseguire l'operazione appena descritta.

7.7 Informazioni sul funzionamento della stufa

Il menu 07 consente di ottenere informazioni sulla modalità di funzionamento, la temperatura fumi, la velocità della ventola, il tempo rimanente fino alla prossima azione, ecc.

Premere il pulsante 3 e premere a seguire il pulsante 5 per sei volte. Confermare con il pulsante 3 per entrare nel menu 07.

L'informazione verrà visualizzata nelle quattro schermate a rotazione mostrate di seguito:



Questa schermata mostra lo stato corrente della stufa e la velocità della coclea.

Si può accedere alla schermata premendo e tenendo premuto il pulsante 1 durante il funzionamento della stufa.

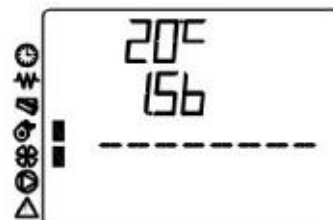


Indicazione della temperatura fumi insieme alla velocità dell'estrattore

Si può accedere alla schermata premendo e tenendo premuto il pulsante 2 durante il funzionamento della stufa.

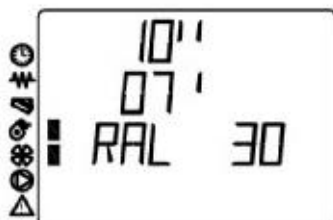


Questa schermata non è rilevante per questo modello di stufa.



Questa immagine mostra il tempo rimanente nello stato attuale prima di passare al successivo.

Si può accedere alla schermata premendo e tenendo premuto il pulsante 6 durante il funzionamento della stufa.



7.8 Impostazioni tecniche

IMPORTANTE!

Il Menu 08 è riservato al personale tecnico autorizzato. Qualsiasi modifica dei parametri effettuata da persone non autorizzate porterà alla perdita della garanzia!

8. Possibili allarmi

In caso di errore, una barra lampeggerà in prossimità del rispettivo indicatore sul display e la stufa smetterà di funzionare. Descriveremo più in basso nel dettaglio, i possibili errori che potrebbero manifestarsi durante il funzionamento.

8.1 Allarme causato dal malfunzionamento dell'estrattore fumi

Il display indicherà i messaggi AL 4 FAN FAILURE alternato a ACTIVE ALARM.

Questo allarme può dovuto a:

1. blocco della ventola
2. malfunzionamento del contatto elettrico della ventola
3. un'interruzione dei cavi che misurano la velocità della ventola

È possibile visualizzare la velocità dell'estrattore premendo e tenendo premuto il pulsante 2. Il display indicherà 000 nella seconda linea in caso di ventola bloccata.

Contattare il vostro rivenditore in presenza di questo allarme.

8.2 Allarme causato dalla mancata accensione della stufa

Il display mostrerà i messaggi AL 5 NO LIGHTIN ed ACTIVE ALARM in modo alternato.

Questo allarme può essere dovuto a:

1. bassa temperatura dei fumi
2. malfunzionamento del sensore di temperatura fumi
3. insufficiente quantità di pellet nel braciere
4. fusibile difettoso

8.3 Allarme causato da malfunzionamento del sensore temperatura fumi

Accedere all'indicazione della temperatura dei fumi premendo e tenendo premuto il pulsante 2. Se il sensore è difettoso o non connesso correttamente, il display mostrerà 373°C sulla prima linea.

Contattare il vostro rivenditore in presenza di questo allarme.

Se la temperatura fumi è inferiore a 40°C 25 minuti dopo aver acceso la stufa, questa non funzionerà. In questo caso, assicurarsi che il silo sia carico e che il pellet cada nel braciere. Se non è questo il caso, provare a spegnere e riaccendere la stufa. Se il problema non si risolve contattare il rivenditore.

8.4 Allarme causato dal malfunzionamento della candelella

Un malfunzionamento della candelella può essere individuato se non è presente pellet incandescente durante l'accensione della stufa. A volte è anche possibile vedere la struttura incandescente della candelella. Contattare il rivenditore.

8.5 Allarme causato dal silo vuoto

Il display visualizzerà i messaggi AL 6 NO PELLETT ed ACTIVE ALARM in maniera alternata.

Cancellare l'allarme premendo e tenendo premuto il pulsante 4. Attendere il raffreddamento della stufa. Procedere seguendo le istruzioni indicate nella sezione 7.6 (carico iniziale del pellet) ed accendere la stufa.

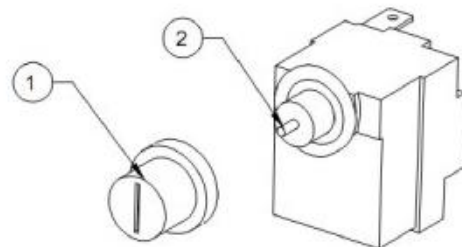


Questo allarme può anche verificarsi in presenza di pellet bloccato di dimensioni non adeguate.

8.6 Allarme causato dal malfunzionamento del termostato di sicurezza

Il display visualizzerà i messaggi AL 7 SAFETY THERMAL ed ACTIVE ALARM in maniera alternata.

Svitare la copertura del termostato (1) e controllare se l'ago (2) è dentro o fuori. Se l'ago è fuori spingerlo nuovamente verso l'interno, riavvitare la copertura ed accendere la stufa. Se l'ago è all'interno o se non può essere spinto all'interno e la stufa continua a riportare lo stesso errore, contattare il rivenditore.



8.7 Allarme causato da sistemi di sicurezza

Il display mostrerà i messaggi AL 8 FAILURE DEPRESS ed ACTIVE ALARM in modo alternato.

L'allarme può essere dovuto a:

1. difetto alle guarnizioni della camera di combustione
2. ostruzione della canna fumaria
3. bassa velocità dell'estrattore

Assicurarsi che la guarnizione della porta sia in buono stato e ben posizionata. Se il problema non risiede nella guarnizione, sarà necessario far pulire la canna fumaria.

8.8 Allarme causato da sensore difettoso

Se il sensore di temperatura ambiente è difettoso, il display indicherà 00.0°C invece della temperatura attuale. Se si ritiene che la temperatura ambiente sia effettivamente a 0°C, stringere il sensore in una mano e vedere se vi è una variazione della temperatura indicata. Il sensore è posizionato sulla parte posteriore bassa della stufa vicino alla presa di corrente. In caso di malfunzionamento del sensore, contattare il rivenditore.

Se la temperatura fumi eccede 275°C, il messaggio **HOT EXHAUST** apparirà sul display. La stufa ridurrà la potenza di funzionamento e di conseguenza la temperatura fumi. Se questo messaggio appare frequentemente, chiamare il rivenditore. La stufa può comunque essere utilizzata ad un livello di potenza basso.

9. Pulizia e manutenzione



Manutenzione e pulizia della stufa devono essere eseguite a generatore freddo e solo dopo aver scollegato la presa elettrica

Prima di utilizzare un aspiracenere, verificare che non vi siano braci accese.

9.1 Manutenzione generale

Vetro

Fuliggine e polvere possono essere facilmente rimosse utilizzando un panno umido immerso nella cenere fredda e sfregato sul vetro sporco. Sono disponibili prodotti specifici per la pulizia come ad esempio la spugna Aduro Easy Clean. La spugna non danneggia il vetro e può essere riutilizzata. Non utilizzare acqua o prodotti chimici.

Verificare di tanto in tanto la tenuta delle guarnizioni del vetro e controllarne il funzionamento dopo l'installazione.

Guarnizioni

Le guarnizioni del vetro e della porta sono soggette a naturale usura. Ne raccomandiamo un regolare controllo ed una immediata sostituzione in caso di perdite.

Canale da fumo

La pulizia annuale del canale da fumo è fondamentale anche sulla sua superficie ed in particolar modo sui tratti orizzontali su cui potrebbe depositarsi la polvere. Ispezioni e raccordi a T hanno lo scopo di facilitare la pulizia interna dei tubi.

Assicurarsi che le polveri causate dalla pulizia non si depositino sull'estrattore fumi.

Operazioni da effettuare prima del riutilizzo dopo un lungo periodo di inattività:

- Pulire accuratamente la stufa
- Rimuovere il pellet residuo dal silo
- Svuotare completamente la coclea
- Rimuovere la connessione elettrica

9.2 Pulizia e manutenzione quotidiana, settimanale e mensile

Quotidiana

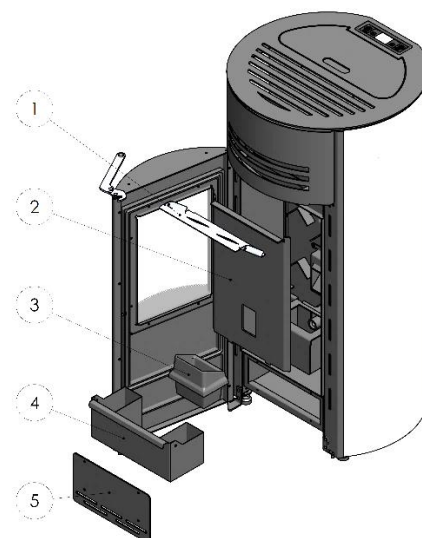
Pulire il braciere (3) approfonditamente per rimuovere ceneri e pellet parzialmente bruciato.

Raccomandiamo inoltre di svuotare il cassetto portacenere e con un aspiracenere pulire la camera di combustione e la porta nella zona attorno alle guarnizioni.

Prima di ogni accensione controllare la pulizia e l'assenza di residui nel braciere.

Settimanale

Settimanalmente è necessario rimuovere il deflettore (1) ed il pannello posteriore (2) all'interno della camera di combustione per consentire la pulizia di tutte le parti nascoste. Utilizzare un aspiracenere e, se necessario, una spazzola morbida o un panno asciutto.



Mensile

La scatola situata al di sotto della camera di combustione necessita di una pulizia mensile utilizzando un aspiracenere. Svitare i quattro dadi per rimuovere il piatto di copertura (5). Assicurarsi che il piatto sia ben chiuso al termine della pulizia.

La frequenza degli intervalli di pulizia dipende dalla combustione. Una buona combustione lascerà minori residui nella camera di combustione, nei passaggi dell'aria e nel canale da fumo.

9.3 Manutenzione della superficie

La superficie della stufa è trattata con un vernice a polvere. Evitare l'utilizzo di detersivi ed agenti abrasivi insieme a tutti i prodotti contenenti solventi, alcool o acidi durante le operazioni di pulizia.

Parti plastiche e verniciate possono essere pulite con un panno leggermente umido oppure un detersivo delicato diluito con acqua.

9.4 Manutenzione tecnica annuale

La manutenzione annuale della stufa deve essere eseguita da un tecnico autorizzato. Contattare il rivenditore per ulteriori informazioni.

9.5 Ricambi e modifiche non autorizzate

Utilizzare unicamente parti di ricambio originali. Qualsiasi modifica non autorizzata alla stufa è vietata in quanto il prodotto non sarà più conforme alle specifiche approvate. È possibile acquistare ricambi originali sul sito www.aduroshop.com.

10. Accessori

È disponibile una vasta gamma di accessori per aumentare l'esperienza d'uso delle stufe Aduro: cesti porta legna, griglie, piastre da pavimento in vetro o acciaio, raccordi di scarico e spugne Aduro Easy Clean. Per ulteriori informazioni, visitare <https://www.aduro.it/accessori>.

11. Garanzia

In accordo con le leggi sul commercio in vigore in Danimarca, il vostro prodotto è coperto da due anni a partire dalla data di acquisto, è necessario conservare per questo motivo la vostra ricevuta d'acquisto.

Tutte le stufe a pellet possono richiedere una regolazione dell'aria di combustione e della velocità della coclea per ottimizzarne il funzionamento ed ottenere una combustione efficace e pulita. Aduro AS ed i partner di assistenza post vendita possono monitorare e regolare le stufe sul cloud Aduro. Tuttavia, è possibile solo se la stufa è collegata al cloud tramite Wi-Fi. Aduro AS non potrà quindi trattare i reclami riguardanti il funzionamento e la combustione se la stufa non è connessa ad internet.

Se avete difficoltà a collegare ad internet la vostra stufa, questo potrebbe dipendere dalla rete Wi-Fi locale, dal router o dal telefono utilizzati. Potrete trovare indicazioni sul Wi-Fi sul nostro sito [aduro.it](https://www.aduro.it) - ma non è responsabilità di Aduro AS garantire una connessione stabile e sufficiente. È possibile acquistare una visita di un tecnico che verifichi la connessione ad internet prima di poter attivare i reclami relativi alla combustione ed alle funzioni di Aduro. In alternativa, alcuni rivenditori Aduro offrono questa assistenza.

La garanzia non copre:

- Danni derivanti da installazione ed uso errati della stufa, surriscaldamento e manutenzione errata o mancante della stufa, ecc. (incluso un controllo annuale da parte di un tecnico).
- Parti di servizio consumabili (vetro, guarnizioni, maniglie, scivoli, superfici verniciate, candeletta di accensione, sensori / interruttori, copertura bruciatore, griglia in ghisa), che sono soggetti a normale usura. Potrete acquistare queste parti nel nostro webshop www.aduroshop.com.
- Danni causati da sovratensioni elettriche, acqua (di condensa) all'interno e intorno al camino, tiraggio eccessivo, insufficiente o instabile nel camino e mancata manutenzione / pulizia.
- Montaggio o smontaggio in relazione alle riparazioni in garanzia.
- Danni causati dall'esposizione alle intemperie.
- Costi di trasporto in relazione alle riparazioni durante il periodo di garanzia.
- Danni alla stufa causati da circostanze esterne o danni causati dalla stufa ad altri oggetti.