

**ARCA**  
**caldaie**

ARCA

**MANUALE  
INSTALLAZIONE,  
USO,  
MANUTENZIONE**



**TERMOSTUFA A  
PELLET  
IDROPELLET 18-22-24-29  
con elettronica V8RE-I15**

**PER L'INSTALLAZIONE ED UN USO IN SICUREZZA DELLA TERMOSTUFA LEGGERE ATTENTAMENTE IL PRESENTE LIBRETTO PRIMA DELLA INSTALLAZIONE E UTILIZZO.**

Gentile Cliente,  
grazie per la fiducia concessaci acquistando una termostufa a pellet prodotta da ARCA srl

Ecco alcuni consigli pratici di installazione per semplificare le fasi di montaggio e ottimizzare l'utilizzo dei nostri prodotti.

L'installazione deve essere eseguita da personale autorizzato o da tecnici qualificati ai sensi della norma *UNI 10683*.

La canna fumaria deve essere conforme alle norme vigenti e adatta per apparecchi tipo *B 22*.

Il sito di installazione dell'apparecchio deve prevedere:

- una distanza minima da materiali adiacenti infiammabili
- una pavimentazione adatta al peso dell'apparecchio e all'irraggiamento.
- che il locale sia permanentemente ventilato secondo la *UNI 10683*.

Tutto l'apparecchio è da considerarsi zona attiva di scambio termico, con superfici che si presentano calde, pertanto devono essere prese precauzioni per evitare il contatto diretto con bambini, disabili etc.

Il funzionamento corretto della stufa è da considerarsi con portina chiusa; in caso di vetro della porta rotto e/o incrinato, così come in caso di anomalie di funzionamento, l'apparecchio non può essere messo in funzione, se non dopo aver rimosso l'anomalia.

Il combustibile da utilizzare è: Pellet di Buona Qualità

La stufa deve essere utilizzata solamente per l'uso proprio, quale apparecchio da riscaldamento

L'apparecchio deve essere fatto verificare almeno ogni ANNO utilizzando se necessario solamente ricambi originali

- Per ogni richiesta d'intervento fare riferimento al n° di matricola che si trova nella targhetta presente sull'apparecchio

L'azienda costruttrice non risponderà di danni diretti o indiretti per manomissioni-imperizia d'uso o cattiva installazione dell'apparecchio.

La Direzione

<b>DISPOSITIVI DI SICUREZZA</b> .....	4
<b>1. INTRODUZIONE</b> .....	6
1.1 Identificazione stufa e dati tecnici .....	6
1.2 Ricevimento .....	6
1.3 Uso previsto .....	6
1.4 Uso vietato .....	6
1.5 Rimozione dell'imballo .....	6
<b>2. CARATTERISTICHE TECNICHE</b> .....	7
2.1 Caratteristiche dimensionali costruttive del prodotto .....	7
2.2 Caratteristiche del combustibile .....	7
<b>3 INSTALLAZIONE</b> .....	8
3.1 Posizionamento interno .....	9
3.2 Collegamento uscita fumi .....	9
3.2.1 Regolazione valvola a farfalla tubo aspirazione .....	12
3.3 Dimensioni e collegamenti idraulici .....	13
3.3.1 Collegamenti idraulici per idropellet 29 con produzione di acqua calda sanitaria .....	14
3.4 La scheda elettronica – V8RE-I15 .....	15
3.4.1 Il pannello comandi .....	15
3.4.2 I tasti .....	15
3.4.2.1 Il simboli .....	15
3.4.3 Schema elettrico .....	16
<b>4 MANUALE PER L'UTENTE</b> .....	17
4.1 Avvertenze generali .....	17
4.2 Introduzione .....	17
4.3 Prima accensione .....	18
4.4 Impostazione temperatura di mandata stufa (S1) .....	18
4.5 Impostazione della potenza di funzionamento .....	18
4.6 Accensione della stufa .....	18
4.7 Spegnimento della stufa .....	19
4.8 Reset errori di sistema .....	19
4.9 Reset messaggio "svuotare il braciere" .....	19
4.10 Modalità di riscaldamento .....	19
4.11 Economia pellet .....	19
4.12 Modalità crono interno, crono esterno, manuale .....	19
4.13 Modalità acqua sanitaria (se prevista) .....	20
4.14 Impostazioni da utente .....	20
4.14.1 Regola ora e data .....	20
4.14.2 Modalità estate/inverno .....	20
4.14.3 Selezione crono .....	21
4.14.3.1 Interno .....	21
4.14.3.2 Esterno .....	21
4.14.4 Accumulo sanitario on/off .....	21
4.14.5 Parametri stufa (utente) .....	21
4.14.5.1 Carico pellet .....	22
4.14.5.1 Aspirazione fumi .....	22
4.14.6 Registro errori .....	22
4.14.6.1 Errore 1 allarme termostato acqua .....	22
4.14.6.2 Errore 2 allarme pressotato .....	22
4.14.6.3 Errore 3 allarme mancanza pellet .....	22
4.14.6.4 Errore 4 allarme temperatura acqua .....	22
4.14.6.5 Errore 6 allarme termostato sicurezza pellet .....	22
4.14.6.6 Errore 7 allarme motore fumi .....	22
4.14.6.7 Errore 12 allarme mancata accensione .....	22
4.14.6.8 Errore 15 allarme mancanza tensione di rete .....	23
4.14.6.9 Errore 16 allarme anomalia motore aspirazione fumi .....	23
4.14.6.10 Errore 17 allarme regolazione motore aspirazione fumi (se presente) .....	23
4.14.6.11 Errore 19 allarme sovratemperatura scheda .....	23
4.14.7 Selezione lingua .....	23
<b>5. Manutenzione</b> .....	24
5.1 Manutenzione ordinaria .....	24
5.2 Manutenzione straordinaria .....	26
6.3 Eventuali inconvenienti e coluzioni .....	28

# DISPOSITIVI PER LA SICUREZZA

## **Installazione e dispositivi di sicurezza**

L'installazione, i relativi collegamenti dell'impianto, la messa in servizio e la verifica del corretto funzionamento dovranno essere eseguiti a regola d'arte, nel pieno rispetto delle normative vigenti, sia nazionali che regionali, nonché delle presenti istruzioni.

Per l'Italia, l'installazione deve essere eseguita da personale professionalmente autorizzato (Legge 5 marzo 1990 n°46).

La ditta produttrice. Declina ogni responsabilità per danni a cose e/o persone provocati dall'impianto.

## **Sicurezze per impianto a vaso aperto**

Secondo la norma UNI 10412-2 (2006) vigente in Italia, gli impianti con vaso di espansione aperto devono essere provvisti di:

- Vaso di espansione aperto
- Tubo di sicurezza
- Tubo di carico
- Termostato di comando del circolatore (escluso per impianti a circolazione naturale)
- Sistema di circolazione (escluso per impianti a circolazione naturale)
- Dispositivo di attivazione dell'allarme acustico
- Allarme acustico
- Indicatore di temperatura
- Indicatore di pressione
- Interruttore termico automatico di blocco (termostato di blocco)

I sensori di sicurezza della temperatura devono essere a bordo macchina o a una distanza non superiore a 30 cm dal collegamento di mandata.

Qualora i generatori non siano provvisti di tutti i dispositivi, quelli mancanti, possono essere installati sulla tubazione di mandata del generatore, entro una distanza, dalla macchina, non superiore a 1 m.

## **Sicurezze per impianto a vaso chiuso**

Secondo la norma UNI 10412-2 (2006) vigente in Italia, gli impianti chiusi devono essere provvisti di

- Valvola di sicurezza
- Termostato di comando del circolatore
- Termostato di attivazione dell'allarme acustico
- Indicatore di temperatura
- Indicatore di pressione
- Allarme acustico
- Interruttore termico automatico di regolazione
- Interruttore termico automatico di blocco (termostato di blocco)
- Sistema di circolazione
- Sistema di espansione
- Sistema di dissipazione di sicurezza incorporato al generatore con valvola di scarico termico (autoazionata), qualora l'apparecchiatura non sia provvista di un sistema di autoregolazione della temperatura.

Gli apparecchi per riscaldamento di tipo domestico a caricamento automatico devono essere dotati di un termostato di blocco del combustibile o di un circuito di raffreddamento predisposto dal costruttore dell'apparecchio, attivato da una valvola di sicurezza termica tale da garantire che non venga superata la temperatura limite imposta dalla norma. Il collegamento tra il gruppo di alimentazione e la valvola deve essere privo di intercettazioni. La pressione a monte del circuito di raffreddamento deve essere di almeno 1,5 bar.

## **Controllo aspiratore dei fumi**

Se l'aspiratore si ferma, la scheda elettronica blocca in modo tempestivo la fornitura di pellet.

## **Controllo motore di caricamento pellet**

Se il motoriduttore si arresta, la stufa continua a funzionare fino a che non raggiunge il livello minimo di raffreddamento.

## **Controllo mancanza temporanea di corrente**

Dopo una breve mancanza di corrente, l'apparecchio si riaccende automaticamente. Nel momento in cui non c'è l'elettricità, la stufa per una durata che va da 3 a 5 minuti può diffondere all'interno della casa una minima quantità di fumo.

CIO' NON RAPPRESENTA ALCUN RISCHIO PER LA SICUREZZA.

## **Sicurezza elettrica**

La stufa è protetta contro gli sbalzi violenti di corrente da un fusibile generale che si trova nel retro della stufa. (2,5A 250V Ritardato).

**Controllo sicurezza scarico fumi**

Un pressostato elettronico provvede a bloccare il funzionamento della stufa portandola in allarme.

**Controllo temperatura pellet**

Nel caso in cui ci sia una sovratemperatura all'interno del serbatoio questo dispositivo blocca il funzionamento della stufa; il ripristino è di tipo manuale e deve essere effettuato da parte di un tecnico autorizzato.

**Controllo ebollizione acqua**

Nel caso in cui ci sia una scarsità d'acqua o una minima quantità, blocca il caricamento del pellet.

Il ripristino della sicurezza è di tipo manuale e deve essere effettuato da parte di un tecnico autorizzato.

**Controllo pressione**

La stufa è dotata di una valvola di scarico automatico tarata a 3 bar di pressione. Sul retro della stufa è presente il raccordo per attacco tubo di scarico.

**Rischi residui** La stufa non presenta di per sé potenziali rischi se completa dei rivestimenti in tutte le sue parti, ciò nonostante possono essere presenti i seguenti rischi residui:

**Rischio di ustione**

- Tra la parte posteriore della stufa e lo scarico dei fumi (tubo di uscita fumi)
- Contatto con il vetro.

**Rischio elettrico**

- Cavo di alimentazione.
- Connessioni motori.

**Rischio d incendio**

- Aprendo lo sportello frontale quando le ceneri non sono spente.

**Rischio cesoiamento**

- Tra l'albero della coclea ed il condotto di carico del materiale; nel caso di inceppamento non effettuare operazioni di rimozione del materiale se prima non si è provveduto a spegnere la stufa e disconnettere l'alimentazione elettrica.

# 1. INTRODUZIONE

Con questo manuale di uso e manutenzione l'azienda costruttrice ARCA srl vuole fornire all'utilizzatore oltre ad una completa descrizione della macchina le informazioni e le istruzioni per:

- una corretta installazione
- un corretto uso nel rispetto delle norme di sicurezza
- una corretta manutenzione

L'operatore avrà così la possibilità di utilizzare la macchina nel miglior modo possibile senza correre rischi per la sua persona.

Il costruttore declina ogni responsabilità per gli eventuali danni arrecati a persone o cose a cause del mancato rispetto delle semplici norme di installazione e utilizzo descritte in questo manuale.

**Si ricorda che: nell'installazione del prodotto è obbligatorio rispettare TUTTI I REGOLAMENTI LOCALI, INCLUSI QUELLI RIFERITI ALLE NORME NAZIONALI ED EUROPEE.**

## 1.1. IDENTIFICAZIONE STUFA E DATI TECNICI

l'identificazione della stufa avviene tramite il numero di matricola stampato su apposita targhetta, posta sul lato

posteriore della stufa. I dati caratteristici della stufa sono evidenziati sulla stessa targa.

## 1.2. RICEVIMENTO

E' necessario controllare lo stato della stufa al momento del ricevimento. Il controllo si effettua togliendo l'imballo

dalla macchina e verificando i seguenti punti:

- Integrità del vetro dello sportello
- Integrità e stato della verniciatura dei rivestimenti della stufa
- Efficienza degli interruttori del quadro comandi

## 1.3. USO PREVISTO

Le stufe sono state costruite in modo da offrirvi la massima sicurezza dando le migliori prestazioni.

**E' consentito il funzionamento esclusivamente con pellet (vedi capitolo caratteristiche del combustibile 2.2).**

## 1.4. USO VIETATO

E' rigorosamente vietato utilizzare per la combustione materiali diversi da quelli previsti al capitolo 2.2.

- È vietato l'uso di combustibili liquidi, gassosi, etc
- È vietato l'uso in locali privi di idonea aerazione
- È vietato l'uso senza lo scarico esterno dei fumi di combustione (vedere cap. 4 installazione)
- È vietato l'uso in locali non areati
- Non utilizzare l'apparecchio come inceneritore o in qualsiasi altro modo diverso da quello per cui è stato concepito
- Nessun altro combustibile al di fuori del pellet di legno deve essere usato.

E' inoltre vietato apportare qualsiasi modifica alla stufa senza l'autorizzazione del costruttore pena al validità della garanzia e delle certificazioni CE.

## 1.5. RIMOZIONE DELL'IMBALLO

- rimuovere mediante taglio le regge di imballo collegate al piedistallo in legno
- rimuovere il cartone facendolo scorrere verso l'alto
- rimuovere l'involucro a bolle d'aria protettivo di cui è rivestita la stufa
- **smaltire nel circuito dei rifiuti differenziati il materiale dell'imballo.**

## 2. CARATTERISTICHE TECNICHE

La stufa a pellet è conforme alla **EN 14785/2006**

Inoltre la macchina è in regola col le disposizioni legislative, che recepiscono le seguenti direttive:

- **2004/108/CE** (direttiva EMC) e successivi emendamenti
- **2006/95/CE** (direttiva a bassa tensione) e successivi emendamenti
- **89/106 CEE** (idoneità all'uso) e successivi emendamenti

### 2.1. CARATTERISTICHE DIMENSIONALI E COSTRUTTIVE DEL PRODOTTO

Descrizione	Unità di misura	IDRO PELLET 18	IDRO PELLET 22	IDRO PELLET 24	IDRO PELLET 29
Tipo	----	C12, C31, C42, C52, C82	C12, C31, C42, C52, C82	C12, C31, C42, C52, C82	C12, C31, C42, C52, C82
Diametro uscita fumi	mm	80	80	80	80
Capacità del serbatoio	Kg	35	35	35	35
Peso	Kg	220	225	230	230
Pressione di esercizio	bar	1,2	1,2	1,2	1,2
Portata termica minima	KW	5,2	6,2	6,4	8,2
Portata termica massima	KW	18	22	23,6	28,5
Portata massica dei fumi alla portata termica nominale	g/s	7,5	9,2	9,9	9,9
Portata massica dei fumi alla portata termica minima	g/s	2,2	2,6	2,7	2,9
CO alla Prtata termica nominale	ppm	110	120	127	130
CO alla portata termica minima	ppm	138	140	150	160
Temperatura media nei fumi	°C	190 °C	190 °C	190 °C	195 °C
Contenuto di acqua	l	30	30	30	30
Assorbimento elettrico medio	W	300	300	300	300
Tensione nominale	V	230	230	230	230
Frequenza nominale	Hz	50	50	50	50
Requisiti minimi di tiraggio	Pa	12	12	12	12
Rendimento	%	87,2	87	87	87
Mandata impianto	"	3/4 "	3/4 "	3/4 "	3/4 "
Ritorno impianto	"	3/4 "	3/4 "	3/4 "	3/4 "
Riempimento impianto	"	1/2 "	1/2 "	1/2 "	1/2 "
Scarico valvola di sicurezza	"	1/2 "	1/2 "	1/2 "	1/2 "
Fusibile (5x20)		4 A	4 A	4 A	4 A
Altezza senza ingombro del display comandi	mm	980	980	980	980
Altezza con ingombro del display comandi	mm	1050	1050	1050	1050
Larghezza	mm	575	575	575	575
Profondità senza maniglia della porta del focolare	mm	635	635	635	635
Profondità con maniglia della porta del focolare	mm	660	660	660	660
Predisposizione acqua sanitaria opzionale	----	Kit interno	Kit interno	Kit interno	Kit interno

I risultati IN tabella sono stati ottenuti utilizzando pellet certificato in base alla norma EN 14785.

## 2.2. CARATTERISTICHE DEL COMBUSTIBILE

La caratteristica principale di questa stufa è di bruciare combustibile naturale (il pellet) ottenuto ecologicamente dagli scarti dell'industria del legno (segatura, polveri). Le segature e le polveri provenienti dalla lavorazione del legno, dopo essere state opportunamente ripulite e asciugate, vengono compattate, in impianti modernissimi ad altissima pressione, in cilindretti di puro legno duro: il pellet. Ciascun cilindretto può avere lunghezze e spessori variabili, rispettivamente, tra 1 e 3 cm di lunghezza non superiore a 6 mm di diametro. Le caratteristiche principali del pellet sono la bassa umidità (inferiore al 12%) e la sua elevata densità (> 600 kg/m<sup>3</sup>) nonché la sua regolare compattezza che danno a questa tipologia di combustibile caratteristiche di alto potere calorifico (P.C.I: 4100-5000 kcal/kg).

Il pellet da utilizzare per alimentare la stufa è necessario abbia elevate caratteristiche qualitative come, ad esempio, quelle definite dalla norma EN 14785. **E' consentito il funzionamento esclusivamente con trucioli tipo "PELLET" delle dimensioni 6 mm di diametro ed in classe A1 secondo la norma UNI EN 14961-2**

**IMPORTANTE:** *il pellet, come peraltro previsto dalla vigente legislazione italiana che disciplina le caratteristiche merceologiche dei combustibili (DPCM 2.10.1995) deve essere prodotto esclusivamente con segatura di legno non trattato, senza altri materiali aggiunti.*

**ATTENZIONE:** **è assolutamente vietato l'utilizzo di qualsiasi combustibile solido o liquido differente dal pellet per alimentare la stufa.**

**IMPORTANTE:** *si consiglia l'utilizzo di pellet la cui qualità sia certificata da un ente autorizzato. L'utilizzo di pellet differente da quello indicato dal costruttore può portare a malfunzionamenti della stufa e al decadimento della garanzia.*

Lo stoccaggio e la movimentazione del pellet sono operazioni importanti da effettuarsi con cura.

- La conservazione del combustibile deve avvenire in luogo asciutto e non freddo
- Lo spostamento del pellet deve essere condotto in maniera da evitarne una successiva frantumazione in polveri fini.

L'ottemperamento di queste due semplici regole consente sia di ottenere migliori rendimenti di combustione che di preservare gli organi meccanici in moto dell'apparecchio.

**AVVERTENZA:** *se si tiene spento il prodotto per lunghi periodi di tempo (superiore ai 15 gg) si deve provvedere allo svuotamento del serbatoio dall'eventuale combustibile residuo, per evitare che un suo eccessivo inumidimento possa portare a malfunzionamenti del prodotto.*

**IMPORTANTE:** *un elevato contenuto di umidità del pellet può portare alla sua frantumazione in polvere che genera un maggior accumulo di residui nella zona del braciere ed il bloccaggio del sistema di alimentazione del combustibile (coclea).*



# 3. INSTALLAZIONE

L'installazione deve essere conforme a:

UNI 10683:2012 generatori di calore alimentati a legna o altri combustibili solidi: installazione.

I camini devono essere conformi a:

UNI 9731 (1990) camini: classificazione in base alla resistenza termica.

EN 13384-1 (2006) metodo di calcolo delle caratteristiche termiche e fluido-dinamiche dei camini.

UNI 7129 punto 4.3.3 disposizioni, regole locali e prescrizioni dei WFF.

UNI 1443 (2005) camini: requisiti generali.

UNI 1457 (2004) camini: condotti interni di terracotta

*l'apparecchio deve essere installato su un pavimento di adeguata capacità di carico. Se la costruzione esistente non soddisfa questo requisito, misure appropriate (es. piastra di distribuzione del carico) devono essere prese.*

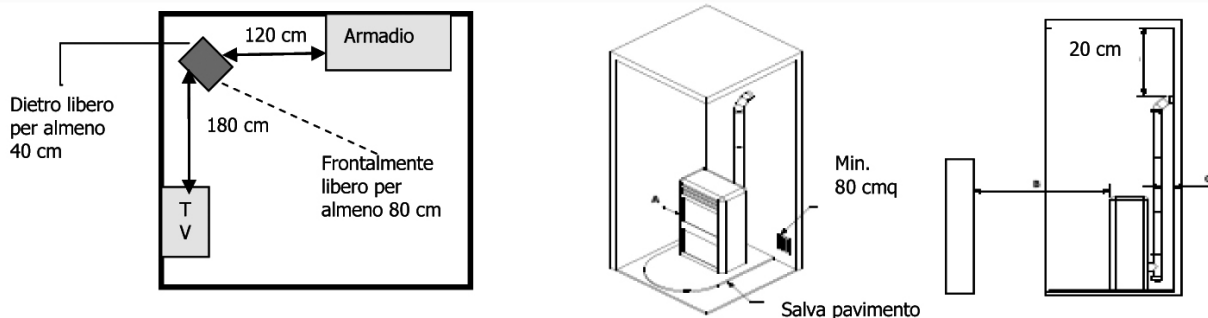
*L'installazione dell'apparecchio deve garantire facile accesso per la pulizia dell'apparecchio stesso, dei condotti dei gas di scarico e della canna fumaria.*

Per una efficace installazione del prodotto e per prevenire l'insorgere di eventuali disturbi di funzionamento si riportano alcuni semplici suggerimenti di montaggio in accordo con le norme vigenti in materia: UNI 10683, UNI 9615, UNI9731 e successivi aggiornamenti.

In presenza di apparecchi a gas di tipo B deve essere ad essi dedicata una apertura di areazione e/o ventilazione adeguata.

Le aperture devono soddisfare i seguenti requisiti:

- 1) essere protette mediante griglie, retimetalliche, ecc., senza ridurne peraltro la sezione utile netta;
- 2) essere realizzate in modo da rendere possibili le operazioni di manutenzione;
- 3) Avere una sezione libera non minore di  $6 \text{ mm}^2 / \text{Kw}$  per ogni apparecchio aggiuntivo.
- 4) Essere comunicabili direttamente con l'ambiente di installazione



## 3.1. POSIZIONAMENTO INTERNO

Quando la stufa viene installata in ambienti nei quali i materiali che la circondano sono combustibili e/o infiammabili (per esempio casse di legno, roulotte, rivestimenti in legno, etc.) si devono rispettare le seguenti distanze:

- Parte posteriore (da cui fuoriesce il tubo di scarico) minimo 30 cm
- Parti laterali minimo 40 cm
- Altezza libera sopra la macchina minimo 120 cm

E' consigliabile installare, dopo le distanze minime indicate, dei pannelli isolanti ignifughi resistenti al calore (per esempio lana minerale, cemento cellulare, etc)

Di seguito sono riportate le regole di base da rispettare quando si intende sistemare una stufa in qualsiasi ambiente (domestico o altro che sia):

1. verificare le distanze tra la stufa e i materiali di facile combustione;
2. verificare di ottenere l'aria comburente. Non è possibile aspirare aria da autorimesse, locali caldaia, locali dove esistono aspiratori o estrattori di qualunque genere o spazi senza ventilatore;
3. se necessario, interporre tra la stufa e il pavimento un pannello ignifugo di protezione da eventuali scintille.

**ATTENZIONE: collegare il tubo di scarico ad una canna fumaria indipendente**

4. accertarsi che il tubo di scarico non passi in vicinanza di materiali combustibili. Se così fosse, proteggere con materiali isolanti al calore;
5. non installare la stufa in camera da letto, autorimesse o luoghi a rischio di incendio;
6. il foro sul muro del tubo di uscita fumi deve essere di altezza superiore (dal filo del pavimento) a quello di scarico della stufa;
7. per un ottimale installazione del tubo di scarico, se ne consiglia il collegamento con una canna fumaria

**ATTENZIONE: tutte le giunzioni del tubo di scarico dei gas di combustione devono essere sigillate con silicone ad alta temperatura.**

## 3.2. COLLEGAMENTO USCITA FUMI

Prima di procedere all'accensione della stufa, è necessario effettuare il collegamento dei tubi di espulsione fumi al relativo condotto:

**È fatto obbligo, pena la decadenza della garanzia, di collegarsi all'uscita del ventilatore con un tubo diametro 100 mm ed opportuna riduzione.**

**L'aspirazione è diametro mm 80 riducibile tramite farfalle posta nel tubo stesso (par. 3.2)**

### Collegamento al sistema di evacuazione dei fumi

#### Canale da fumo o raccordi

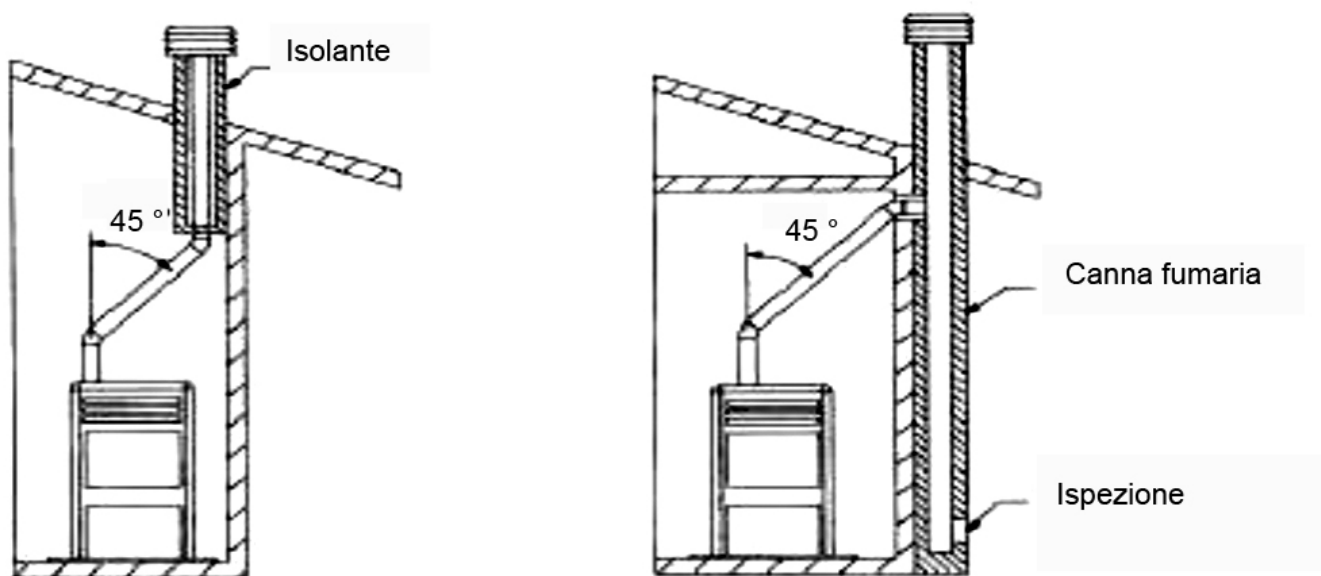
Per il montaggio dei canali da fumo dovranno essere impiegati elementi di materiali non infiammabili, idonei a resistere a prodotti della combustione ed alle loro eventuali condensazioni.

E' vietato l'impiego di tubi metallici flessibili e in fibro-cemento per il collegamento degli apparecchi alla canna fumaria anche per canali da fumo preesistenti.

Deve esserci soluzione di continuità tra il canale da fumo e la canna fumaria in modo che la canna fumaria non appoggi sul generatore.

I canali da fumo non devono attraversare locali nei quali è vietata l'installazione di apparecchi a combustione.

Il montaggio dei canali da fumo deve essere effettuato in modo da garantire la tenuta ai fumi per le condizioni di funzionamento dell'apparecchio, limitare la formazione delle condense ed evitarne il trasporto verso l'apparecchio.



Deve essere evitato per quanto possibile il montaggio di tratti orizzontali.

Per apparecchi dove si debbano raggiungere scarichi a soffitto o a parete non coassiali rispetto all'uscita dei fumi dall'apparecchio, i cambiamenti di direzione dovranno essere realizzati con l'impiego di gomiti aperti non superiori a 45°.

Per gli apparecchi generatori di calore muniti di elettroventilatore per l'espulsione dei fumi, come nel nostro caso,

dovranno essere rispettate le seguenti istruzioni:

- 1) I tratti orizzontali devono avere una pendenza minima del 3% verso l'alto
- 2) La lunghezza del tratto orizzontale deve essere minima e comunque non superiore a 3 metri
- 3) Il numero di cambi di direzione compreso quello per effetto dell'impiego di elemento a "T" non deve essere superiore a 4 (se si utilizzano 4 curve utilizzare tubazione a doppia parete di diametro 100 mm).

In ogni caso i canali da fumo devono essere a tenuta dei prodotti della combustione e delle condense e coibentati se passano all'esterno del locale d'installazione.

E' vietato l'impiego di elementi in contro-pendenza.

Il canale da fumo deve permettere il recupero della fuliggine od essere scovolabile.

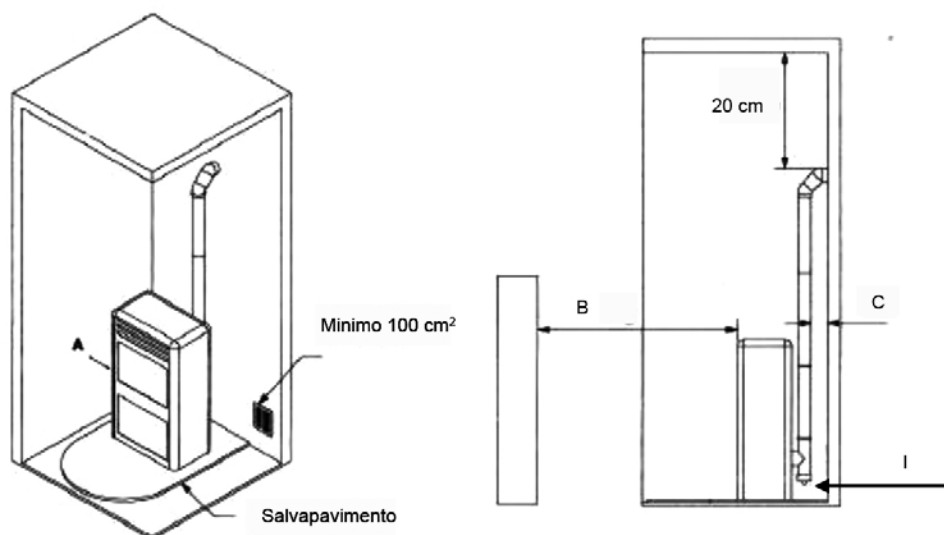
Il canale da fumo deve essere a sezione costante. Eventuali cambiamenti di sezione sono ammessi sovradimensionati.

Non è ammesso il montaggio di dispositivi di regolazione manuale del tiraggio sugli apparecchi a tiraggio forzato.

### Camino o canna fumaria singola

Il camino o canna fumaria deve rispondere ai seguenti requisiti:

- essere a tenuta dei prodotti della combustione, impermeabile ed adeguatamente isolato e coibentato se all'esterno;
- essere realizzato in materiali adatti a resistere alle normali sollecitazioni meccaniche, al calore, all'azione dei prodotti della combustione ed alle eventuali condense;
- essere adeguatamente distanziato da materiali combustibili o infiammabili mediante intercapedine d'aria od opportuno isolante;
- L'apparecchio deve essere installato su un pavimento di adeguata capacità di carico. Se la costruzione esistente non soddisfa questo requisito adottare le appropriate misure (es. piastra di distribuzione di carico).
- Avere sezione interna preferibilmente circolare: le sezioni quadrate o rettangolari devono avere angoli arrotondati
- con raggio non inferiore a 20 mm.
- Avere sezione interna costante, libera ed indipendente.
- Avere le sezioni rettangolari con rapporto massimo tra i lati di 1,5.



E' consigliato che il condotto fumario sia dotato di una camera di raccolta di materiali solidi ed eventuali condense situata sotto l'imbocco del canale da fumo, in modo da essere facilmente apribile ed ispezionabile da sportello a tenuta di fumi ad alta temperatura.

**IMPORTANTE!** Si ricorda che lo smaltimento del calore in eccesso è gestito in maniera ottimale dalla centralina

elettronica (modulazione, fase di spegnimento, ecc...)

- canali di scarico realizzati con materiali idonei a resistere ai prodotti della combustione ed alle loro eventualicondensazioni (la zona I può consentire lo scarico di eventuale condensa formatasi)
- condotti costruiti in maniera da assicurare la massima tenuta ai fumi (UNI 10683/12)
- coibentazione del condotto soprattutto nella sua parte esterna sottoposta alle intemperie

Evitare la realizzazione di tratti completamente orizzontali

**IMPORTANTE!** E' vietato chiudere le aperture di ingresso e uscita dell'aria di convezione

**AVVERTENZA!** Provvedere a mantenere pulita la canna fumaria, con cadenza almeno annuale, si consiglia pertanto di procedere ad una accurata pulizia sia del camino che del raccordo che dal prodotto conduce alla canna fumaria

### **ATTENZIONE!**

L'uscita dei gas, deve essere posizionata in un luogo ventilato: non può essere situata in luoghi chiusi o semichiusi come autorimesse, corridoi stretti, porticati, logge o qualsiasi luogo dove possano concentrarsi gas.

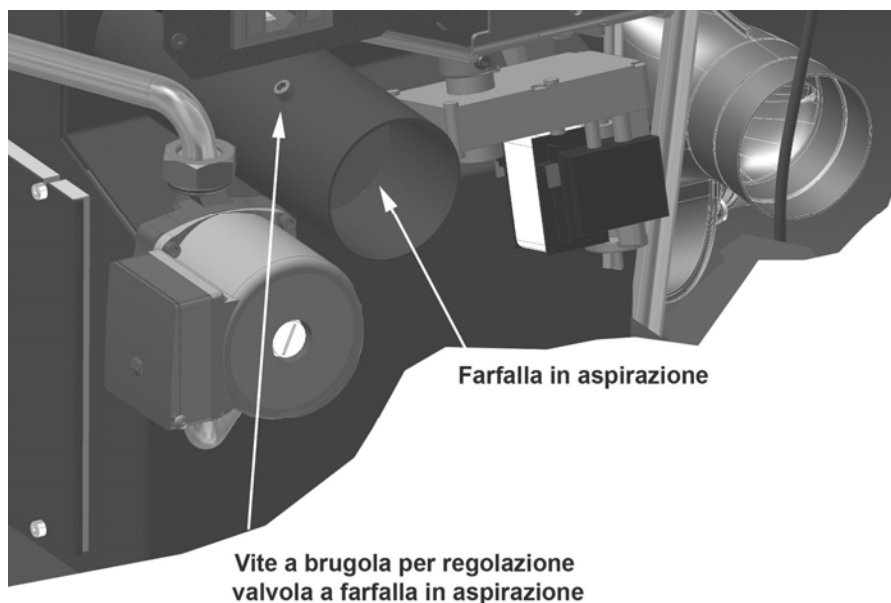
- Il tubo di scarico può raggiungere una temperatura sufficiente a causare scottature; all'occorrenza prevedere l'installazione di una grata di sicurezza, compatibile con le temperature di esercizio.
- Al fine di creare un tiraggio naturale che impedisca il ritorno di fumi o odori sgradevoli, si raccomanda di installare almeno 1,8 mt. di tubo verticale quando lo scarico sale direttamente attraverso un muro esterno.
- La distanza minima del tubo uscita gas dal suolo è di 30 cm. Questo dato può variare a seconda della natura del livello di superficie. I gas combusti possono avere temperature sufficienti a bruciare erba, arbusti e piante.
- La distanza tra l'uscita dei gas ed il suolo pubblico deve essere di almeno 210 cm.
- La distanza minima tra il condotto uscita fumi e materiale combustibile, deve essere di almeno 80 cm, inclusi anche edifici adiacenti, recinzioni, elementi che possono sovrastare gli edifici (tetti, piante, arbusti, ecc.).
- Se l'installazione dell'estremità dell'uscita dei gas non è corretta oppure il combustibile contiene troppa umidità, può capitare che si macchi la parete dalla cui parte avviene l'espulsione dei fumi.

**ATTENZIONE! NEL CASO DI INCENDIO DELLA CANNA O DEL CONDOTTO SPEGNERE IMMEDIATAMENTE LA STUFA E SCOLLEGARLA DALLA RETE ELETTRICA DOMESTICA**

## **3.2. REGOLAZIONE VALVOLA A FARFALLA TUBO ASPIRAZIONE**

La stufa a pellet IDROPELLET è dotata di una valvola a farfalla posteriormente per regolare manualmente l'afflusso di aria comburente.

Se la depressione in scarico fumi supera i 12 Pa la combustione potrebbe provocare rumori fastidiosi. In questo caso regolare la valvola a farfalla per ridurre la depressione stessa.

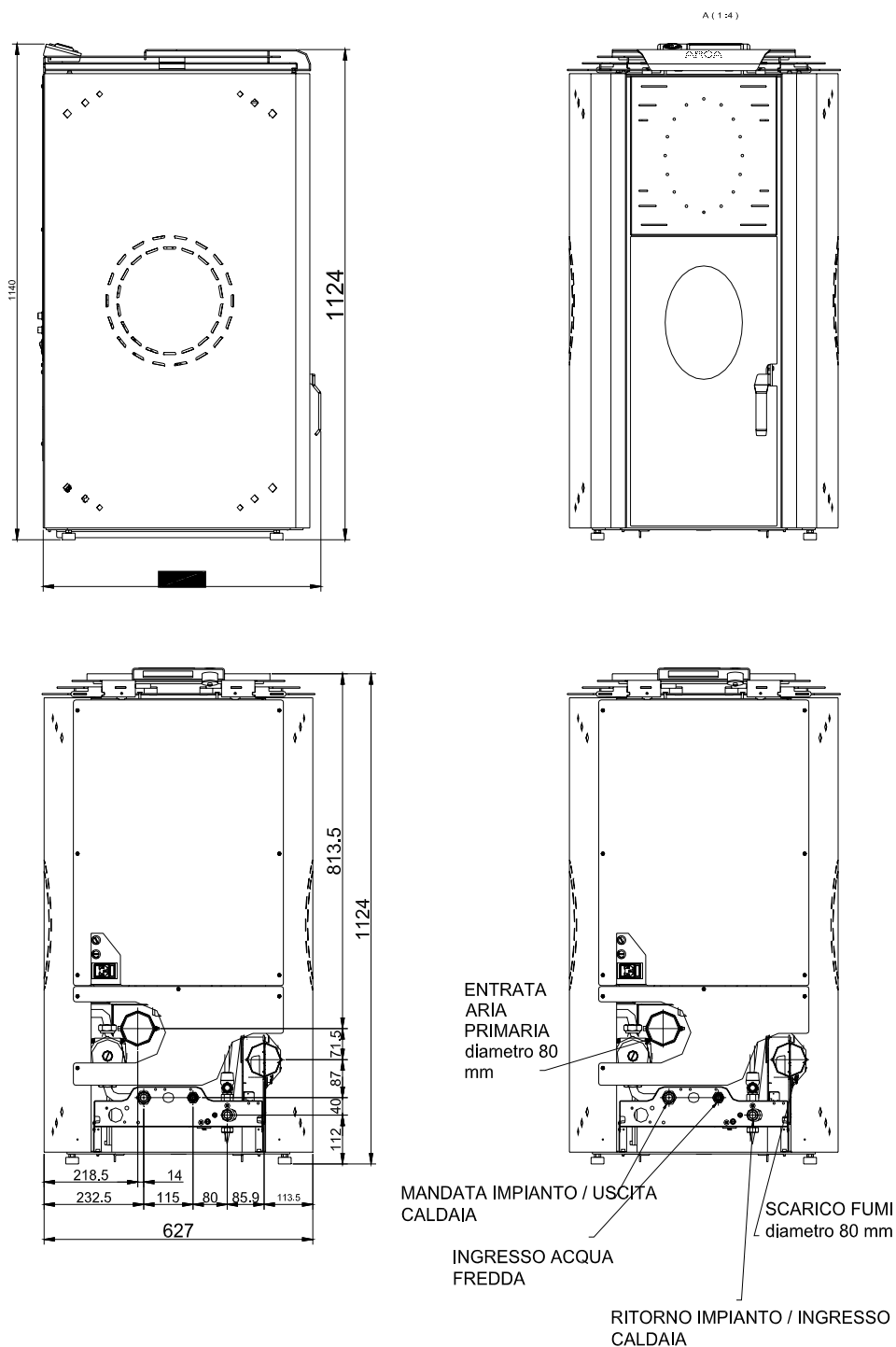


### 3.3. DIMENSIONI E COLLEGAMENTI IDRAULICI

Attenzione!!! Tutte le misure si intendono espresse in mm.

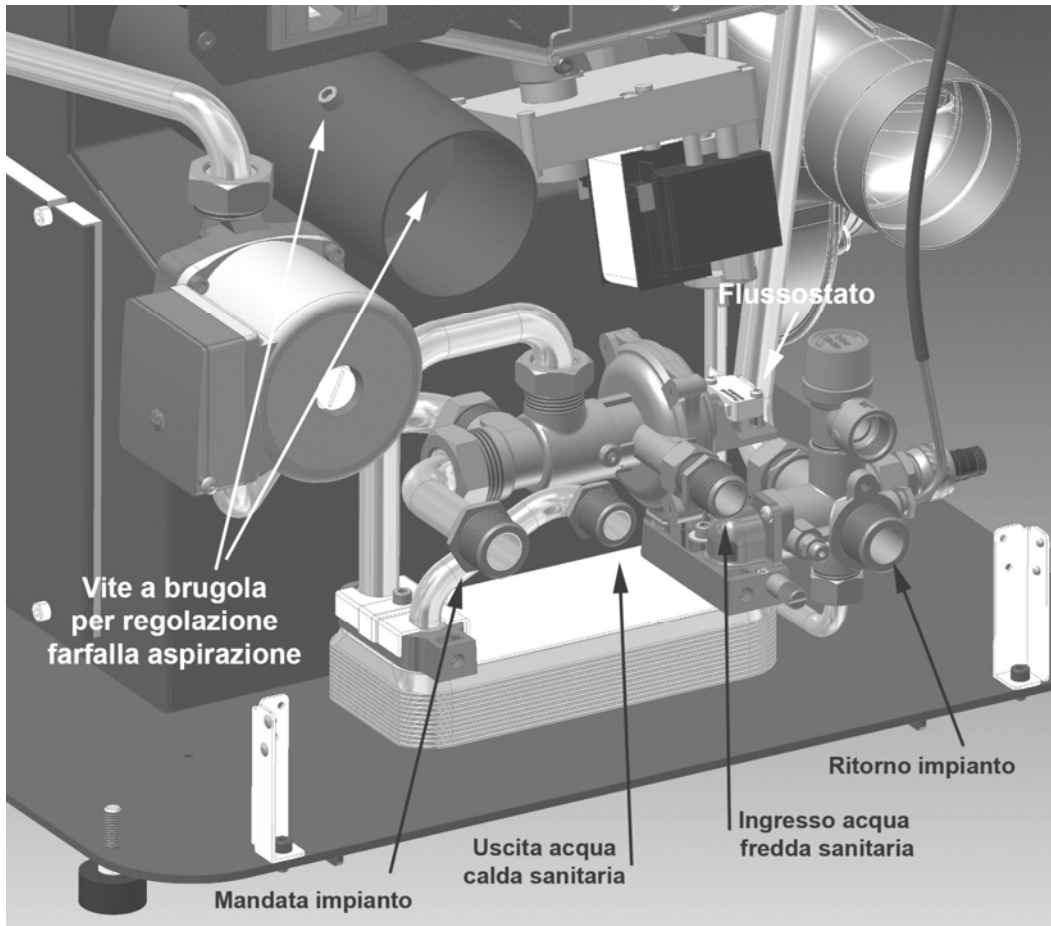
Gli attacchi idraulici si intendono espressi in pollici (")

Retro Idropellet



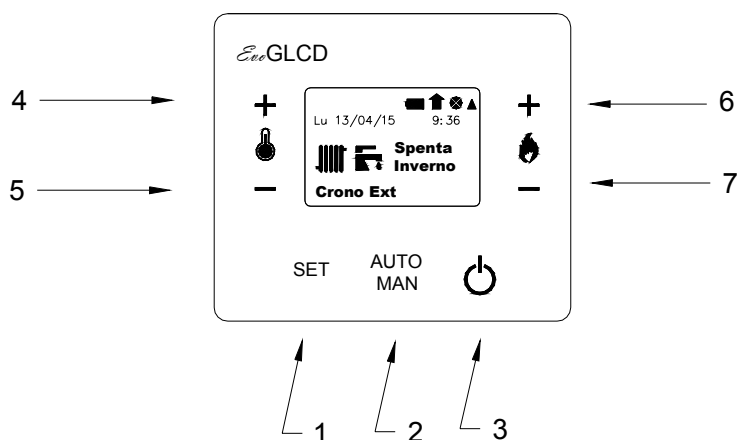
Nella stufa è presente un rubinetto di scarico impianto. verificare la presenza di un rubinetto di scarico nel punto più basso dell'impianto idrico dell'abitazione qualora non sia la stufa stessa.

### 3.3.1 COLLEGAMENTI IDRAULICI IDROPELLET 29 con produzione di acqua calda sanitaria



## 3.4 LA SCHEDA ELETTRONICA - V8RE-I15

### 3.4.1 IL PANNELLO COMANDI



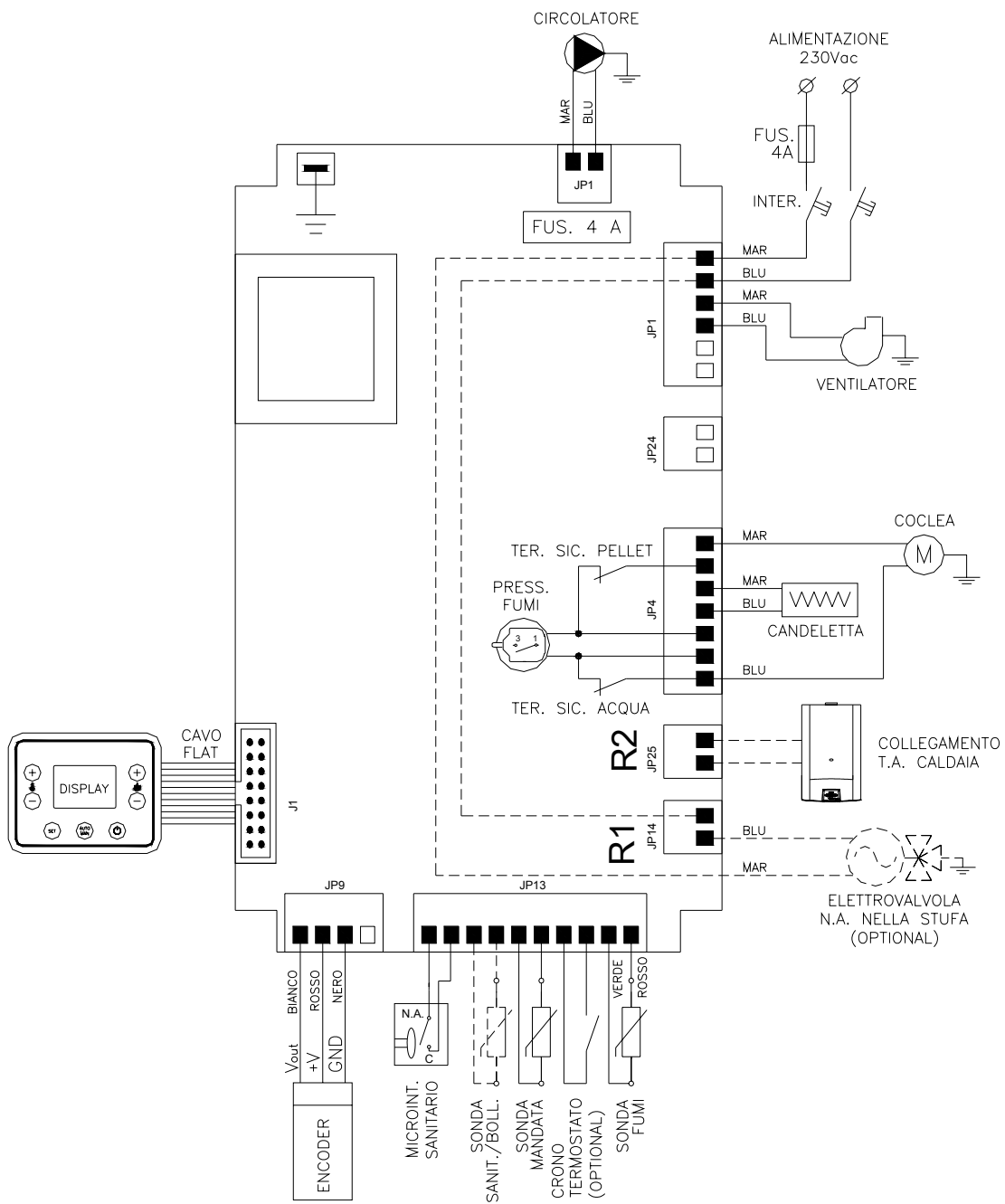
### 3.4.2. I TASTI

- 1) Tasto SET: Utilizzato per entrare nel menu e confermare variazione dati durante la fase di impostazione.
- 2) Tasto AUTO/MAN: Permette di modificare da Automatico a Manuale il funzionamento della stufa.
- 3) Tasto ON/OFF: Accensione e Spegnimento della stufa. In caso di errore se premuto per qualche secondo esegue il reset dell'allarme. Usato anche per uscire dai menu senza variazione di dato.
- 4) TEMP+: Tasto di aumento della temperatura desiderata. Usato anche per scorrere i menu e dati.
- 5) TEMP-: Tasto di diminuzione della temperatura desiderata. Usato anche per scorrere i menu e dati.
- 6) PROG+: Tasto di aumento della programma o potenza funzionamento desiderata. Usato anche per scorrere i menu e dati.
- 7) PROG-: Tasto di diminuzione della programma o potenza funzionamento desiderata. Usato anche per scorrere i menu e dati.

#### 3.4.2.1 I SIMBOLI

	Candeletta di accensione ON
	Circolatore ON
	Deviatrice ON
	Coclea ON
	Riscaldamento ON
	Acqua calda sanitaria ON

### 3.4.3. SCHEMA ELETTRICO





# 4. MANUALE PER L'UTENTE

## 4.1 AVVERTENZE GENERALI

Prima di descrivere nel dettaglio il funzionamento del prodotto ricordiamo che, nel suo utilizzo è obbligatorio rispettare le disposizioni, regole e leggi nazionali e locali vigenti in materia.

Per una migliore comprensione delle modalità di funzionamento del prodotto sono stati riportati gli schemi, accompagnati da una descrizione approfondita, del pannello comandi e le modalità di programmazione del prodotto, nonché le operazioni da eseguire per effettuare la prima accensione della stufa.

L'accensione della stufa può avvenire solo dopo aver opportunamente allacciato il prodotto ad un adeguato impianto seguendo le istruzioni presenti in questo libretto di istruzioni.

**IMPORTANTE!** Durante le prime accensioni della stufa si può verificare la fuoriuscita di vapori e/o cattivi odori dalle parti verniciate. **Pertanto in questa fase è opportuno arieggiare bene il locale.**

**IMPORTANTE!** Si ricorda che il prodotto deve funzionare con la porta del focolare sempre chiusa.

**ATTENZIONE!** Sebbene le temperature superficiali raggiunte dal nostro prodotto non siano elevate si consiglia di prestare la dovuta attenzione e cautela nel toccarle. In particolar modo le superfici esterne alla camera di combustione possono arroventarsi in seguito ad un utilizzo intenso.

**Il vetro può raggiungere temperature elevatissime.**

Non toccare la stufa con le mani bagnate: la stufa è dotata di componenti elettrici che potrebbero trasmettere scariche elettriche.

**ATTENZIONE!** Distanziate il punto di ingombro più esterno della stufa di 40 cm minimo da materiale combustibile e/o infiammabile. Se questa distanza non può essere mantenuta risulta utile provvedere alla disposizione di una protezione termica (UNI 10683).

**ATTENZIONE!** Per evitare l'insorgere di malfunzionamenti che potrebbero a loro volta essere fonte di eventuali danneggiamenti a persone o cose, si consiglia di evitare accensioni e spegnimenti repentini e continui del prodotto.

**ATTENZIONE!** L'impianto elettrico dell'abitazione deve essere dotato di messa a terra (in buone condizioni); se così non fosse si potrebbero verificare anomalie del funzionamento del quadro elettrico del comando.

**ATTENZIONE!** Nel caso in cui venisse a mancare la corrente, possono essere emessi, nell'ambiente in cui la stufa è installata, tracce dei fumi della combustione. Per ovviare a questo problema è sufficiente seguire le norme relative alla installazione della stufa, descritte precedentemente

**IN CASO DI INTERRUZIONI FREQUENTI DI ENERGIA ELETTRICA, SI CONSIGLIA DI COLLEGARE LA STUFA AD UN GRUPPO DI CONTINUITA' O AD UN GRUPPO ELETTROGENO.**

## 4.2. INTRODUZIONE

La scheda controlla automaticamente i vari parametri di funzionamento della stufa. L'utente potrà comandare manualmente la stufa, per accensione o spegnimento, o utilizzare le funzionalità avanzate quali il programmatore settimanale interno oppure il crono termostato esterno.

## 4.3 PRIMA ACCENSIONE

Una volta alimentata la scheda tramite adeguato interruttore bipolare dell'impianto elettrico domestico ed interruttore sullo schienale della stufa stessa, viene visualizzata sul display la versione del software residente e successivamente la situazione della stufa che, nel caso di prima accensione, sarà spenta (SPENTA INVERNO o SPENTA ESTATE).

## 4.4 IMPOSTAZIONE TEMPERATURA DI MANDATA STUFA (S1)

La temperatura di mandata desiderata viene impostata mediante i tasti Temp+ e Temp- sul pannello.

Il limite massimo di impostazione è definito al par. 70.

## 4.5 IMPOSTAZIONE DELLA POTENZA DI FUNZIONAMENTO

Rappresenta la potenza di riscaldamento della stufa. È impostabile tramite i tasti PROG+ e PROG- e va da 1, potenza minima, a 5, potenza massima.

## 4.6 ACCENSIONE DELLA STUFA

Per accendere la stufa è necessario premere per qualche secondo il tasto ON/OFF.

La stufa procederà automaticamente nella fase di accensione e riscaldamento.

Se si tratta di prima accensione, e quindi primo carico di pellet, sarà necessario eseguire più cicli di accensione in modo che il pellet entri nel circuito di alimentazione.

Nel caso in cui il pellet nel serbatoio terminasse si verificherebbe l'errore 5.

Anche in questo caso sarà possibile un errore di accensione e sarà necessario eseguire più cicli di accensione a casua dello svuotamento del circuito di alimentazione del pellet.

Se la stufa non ha eseguito una accensione corretta la stufa procederà ad un secondo tentativo a quantità di pellet ridotto in base all'impostazione della potenza coclea in accensione.

Se il comando di accensione avviene durante una fase di raffreddamento, la stufa passa in modalità di attesa fintanto che la temperatura fumi non sarà scesa sotto la temperatura stufa spenta.

La stufa potrà riaccendersi senza passare attraverso questa fase, se la temperatura fumi sarà già alta.

## 4.7 SPEGNIMENTO DELLA STUFA

Per spegnere la stufa è sufficiente premere il tasto ON/OFF, a display LCD illuminato. Il sistema mediante un raffreddamento controllato porterà la stufa in posizione "SPENTA INVERNO" oppure "SPENTA ESTATE".

**Avvertenza** Si consiglia di non interrompere la procedura di spegnimento prima che sia del tutto completata, ad esempio togliendo l'alimentazione elettrica del prodotto.

**Avvertenza** Prestare attenzione se la fiamma si è spenta per mancanza di pellet e procedere allo spegnimento della stufa. Solo in stato di "spento" procedere al caricamento di altro combustibile all'interno del serbatoio per avviare la nuova procedura di accensione.

**Avvertenza** E' vietato inserire il pellet manualmente all'interno del braciere.

**Avvertenza** Utilizzare la stufa con ante chiuse. È consentita la loro apertura solo per effettuare interventi di manutenzione a stufa spenta e fredda.

**IMPORTANTE!** Il braciere non può essere modificato.

**ATTENZIONE!** La manomissione dell'apparecchio, così come l'utilizzo di pezzi di ricambio non originali, nonché la sostituzione non autorizzata di particolari del prodotto, oltre che l'invalidamento della garanzia, possono portare a malfunzionamenti ed a gravi pericoli per l'incolumità degli utenti che sono a contatto diretto con il prodotto.

**ATTENZIONE!** Evitare durante l'utilizzo di ostruire sia le bocche di aerazione che permettono il ricircolo continuo dell'aria di combustione ed anche di ostruire l'ingresso di aria posto nella parte posteriore del prodotto.

**ATTENZIONE!** Anche a stufa fredda, lo spegnimento dei motori avviene sempre almeno dopo circa 10 minuti.

**ATTENZIONE!** Non procedere all'accensione della stufa fino al completo arresto dei motori, poiché la candele non è abilitata ad una nuova accensione fino a completo raffreddamento della stufa.

## 4.8 RESET ERRORI DI SISTEMA

La stufa segnala errore mediante codice di errore e relativo commento per ogni situazione anomala rilevata. Prima di riaccendere la stufa è necessario resettare ogni errore mediante la pressione del tasto ON/OFF per circa 3 secondi e comunque fino alla scomparsa della segnalazione di errore sul display.

Gli ultimi 10 errori vengono salvati in una memoria non volatile e possono essere visualizzati entrando nel menu LOG ERRORI.

## 4.9 RESET MESSAGGIO “ Svuotare il braciere”

Se abilitata la funzione con Par.48=1 ad ogni allarme, dopo il reset, il sistema visualizzerà un messaggio per ricordare di controllare e svuotare il braciere. Tale messaggio deve essere resettato premendo contemporaneamente per qualche secondo i pulsanti ON/OFF e SET. Dopo il reset si potrà procedere ad una nuova accensione.

## 4.10 MODALITÀ DI RISCALDAMENTO

E' possibile modificare la modalità di riscaldamento in qualsiasi momento controllando sia la potenza che la temperatura impostata mediante i tasti presenti e seguendo le indicazioni del display e del pannello stesso. La stufa automaticamente regolerà la potenza erogata in funzione della temperatura di mandata.



## 4.11 ECONOMIA PELLETTI

Se durante la fase di riscaldamento la temperatura di mandata si avvicinerà di  $\Delta T = 5^{\circ}\text{C}$  al set point impostato, la stufa modulerà fino alla potenza 1.



Se la temperatura di mandata supererà il valore impostato del delta  $\Delta T = 1^{\circ}\text{C}$ , la stufa andrà in economia pellet ovvero inizierà il ciclo di raffreddamento ed infine segnalerà "STAND BY".



La stufa si riaccenderà automaticamente se la temperatura di mandata scenderà sotto la temperatura impostata per almeno 1 minuto.

## 4.12 MODALITÀ Crono Interno, Crono Esterno, Manuale

Per modificare la modalità premere sul pannello il tasto SET ed il tasto + a sinistra del display  per 2 volte, premere nuovamente il tasto SET ed infine di nuovo il tasto + e – a sinistra del display  per selezionare il Crono interno o il Crono esterno. Premere nuovamente SET per confermare. Il display indicherà in ogni momento la modalità selezionata.

Il funzionamento della stufa potrà essere:

- **crono interno**, mediante il programmatore settimanale incorporato per accendere o spegnere la stufa automaticamente ad orari prefissati in base alle proprie esigenze. Per modificare gli orari di accensione e spegnimento premere sul pannello il tasto SET e il tasto + a sinistra del display  per 2 volte. Dopo aver selezionato crono interno, premere SET una prima volta 2 volte per scegliere se attivare (ON) il programmatore interno oppure se spegnerlo (OFF) con i tasti + e – a destra del display.  Infine, selezionare di nuovo SET per decidere i giorni e gli orari di accensione e spegnimento. Per confermare la scelta fatta premere un'ultima volta il tasto SET.

- **crono esterno**, mediante un cronotermostato esterno che agisce su contatto pulito per accendere o spegnere la stufa automaticamente ad orari prefissati in base alle proprie esigenze.
- **manuale**, ovvero accensione e spegnimento da utente  
 La stufa viene fornita con il contatto destinato al crono termostato esterno chiuso all'interno di una spina 7 poli ben visibile in posizione posteriore ripetto alla stufa.  
 La stufa può essere accesa manualmente premendo per qualche secondo il tasto ON/OFF .  
 La stufa in questo funzionamento, se è impostata in modalità "INVERNO" si porterà alla temperatura di mandata impostata dal tasto + e - a sinistra del display.   
 Per disattivare questo funzionamento occorrerà premere nuovamente per due secondi circa il tasto ON/OFF.  
 Nel caso in cui sia impostata la modalità "ESTATE" la stufa procederà per una sola volta al "PRERISCALDO SANITARIO" oppure alla preparazione bollitore (vedere paragrafo 3.12.4).  
 In questo caso non occorrerà disinserire il funzionamento manuale


## 4.13 MODALITÀ ACQUA SANITARIA (se prevista)

È possibile modificare temperatura impostata per l'acqua sanitaria in qualsiasi momento mediante i tasti presenti e seguendo le indicazioni del display e del pannello stesso. La stufa automaticamente regolerà la potenza erogata in funzione della temperatura raggiunta dall'acqua sanitaria e dalla stufa stessa.



Questo funzionamento porterà ad un risparmio di energia perché la stufa modulerà appena arrivata in prossimità della temperatura desiderata.

La stufa non andrà a ebollizione. Se la temperatura della stufa dovesse arrivare a temperature troppo elevate, perché nel caso dovesse superare la temperatura massima impostata, la stufa procederà a spegnere la fiamma.

## 4.14 IMPOSTAZIONI DA UTENTE

La programmazione utente è possibile mediante il menu accessibile premendo il tasto SET sul pannello a display illuminato. Per uscire in ogni momento dal menu, senza apportare alcuna modifica, premere il tasto STOP. In ogni caso, in mancanza di pressione di tasti per circa 1 minuto, il sistema uscirà automaticamente dal menu per visualizzare lo stato della stufa. Per scorrere i vari menu utilizzare i tasti + e -  per entrare nel menu visualizzato premere SET.

### 4.14.1 REGOLA ORA e DATA

Premendo SET si entra nel menu di impostazione del datario incorporato. È possibile modificare il giorno settimanale da Lunedì alla Domenica nonché ora e data. Per spostarsi fra le variabili utilizzare i tasti + e - a destra del display  mentre per modificarle utilizzare i tasti + e - a sinistra del display. 

Per confermare la modifica ed uscire premere il tasto SET.

### 4.14.2 MODALITÀ ESTATE/INVERNO


Vi si accede premendo una volta SET e una volta il tasto + a sinistra del display.

In base a tale impostazione cambiano la gestione del riscaldamento e del sanitario, se previsto.


### 4.14.3 SELEZIONE CRONO

Vi si accede premendo il tasto SET ed il tasto + a sinistra del display per due volte.

#### 4.14.3.1 INTERNO

Impostando la modalità CRONO “Interno” con il tasto + e – a destra del display  viene disabilitata la gestione dell'ingresso CRONO della scheda, potendo così utilizzare per il riscaldamento il programmatore settimanale interno. Questa modalità di funzionamento regola il funzionamento della stufa in base alla temperatura ambiente/acqua rilevata. La stufa viene accesa sia manualmente che automaticamente con la programmazione del programmatore settimanale incorporato. La potenza della stufa viene controllata automaticamente in funzione della temperatura impostata, ottimizzando il riscaldamento con notevole risparmio di pellet.

#### 4.14.3.2 ESTERNO

Impostando la modalità CRONO su “Esterno” il tasto + e – a destra del display  si abilita la gestione dell'ingresso CRONO della scheda. In questa modalità è possibile automatizzare accensione, spegnimento e regolazione di temperatura tramite un cronotermostato esterno con contatto puro di chiusura in alternativa al programmatore interno. A contatto chiuso, se la temperatura impostata è maggiore della temperatura ambiente la stufa si accenderà (se “PRONTA”), mentre a contatto aperto, se la temperatura impostata è minore della temperatura ambiente la stufa scenderà gradualmente alla potenza minima fino a spegnersi.


Sarà comunque possibile modificare la potenza manualmente e comandare la stufa da pannello. Nel caso in cui la stufa venga spenta la riaccensione dovrà essere manuale.

La stufa si riaccenderà automaticamente solo se il contatto chiuso si riaprirà e richiuderà successivamente. Tale ingresso potrà essere utilizzato anche per accendere o spegnere la stufa mediante un interruttore manuale.


### 4.14.4 ACCUMULO SANITARIO ON/OFF

Vi si accede premendo una volta SET e il tasto + a sinistra del display per tre volte.



Questa impostazione, ha una duplice funzionalità a seconda del tipo di configurazione del sanitario della stufa stessa:

- **stufa con accumulo sanitario (Par 72 =12):**  
Se impostato ON mediante i tasti + e – a sinistra del display, la stufa manterrà la temperatura dell'accumulo al valore impostato nel menu successivo “Temperatura Accumulo”. Premendo il tasto SET sarà possibile impostare l'ora di inizio giornaliero e fine, per evitare accensioni notturne. Impostando entrambe le ore a “00” il preriscaldamento sarà attivo per tutte le 24 ore.
- **stufa con sanitario rapido mediante scambiatore a piastre (preriscaldamento) (Par 72= 10 oppure11):**  
Se ACCUMULO SANITARIO verrà impostato ON mediante i tasti + e – a sinistra del display , la stufa si manterrà preriscaldata mantenendo la propria temperatura al valore impostato nel menu successivo “Temperatura Accumulo”. Premendo il tasto SET sarà possibile impostare l'ora di inizio giornaliero e fine, per evitare accensioni notturne. Impostando entrambe le ore a “00” il preriscaldamento sarà attivo per tutte le 24 ore.  
Questo funzionamento ridurrà i tempi di attesa dell'acqua calda dopo l'apertura del rubinetto.

### 4.14.5 PARAMETRI STUFA (UTENTE)

Vi si accede premendo una volta SET e cinque volte il tasto + a sinistra del display  e di nuovo il tasto SET.

Si possono modificare i parametri principali della stufa quali carico pellet, velocità aspiratore fumi, ventilatore aria ambiente e correzione della temperatura ambiente.

Mediante i tasti + e – a sinistra del display  è possibile modificare in percentuale le impostazioni della stufa per correggere il funzionamento in base al pellet utilizzato. Premere poi SET per confermare il parametro modificato e salvarlo in memoria. Per scorrere i parametri usare i tasti + e – a destra del display. Per uscire dal menu premere il tasto STOP .

#### **4.14.5.1 CARICO PELLETT**



Permette di aumentare o diminuire tutti i parametri di carico di un valore in percentuale dal - 50 al +50%.

#### **4.14.5.2 ASPIRAZIONE FUMI**

Permette di aumentare o diminuire tutti i parametri di aspirazione fumi di un valore in percentuale dal -50 al +50%

### **4.14.6 REGISTRO ERRORI**

**In caso di errore viene chiuso automaticamente il contatto pulito JP25 di una eventuale caldaia a gas a supporto dell'impianto di riscaldamento (vedere schema elettrico).**

Per accedere al registro degli errori premere SET una volta e sei volte il tasto + del pulsante a sinistra del display  e successivamente SET e il tasto + a destra del display 

Durante il funzionamento se il sistema rileva una anomalia la stufa viene spenta, seguendo il ciclo di raffreddamento, e viene visualizzato sul display un messaggio di errore che verrà cancellato solo manualmente. Anche se in modalità di funzionamento automatico la stufa attende il comando di reset allarme per presa visione. Gli errori visualizzati sono i seguenti:

#### **4.14.6.1 Errore 1 Allarme Termostato Acqua**

La scheda segnalerà un allarme di sovratemperatura acqua con allarme 1.

#### **4.14.6.2 Errore 2 Allarme Pressostato**

Se il pressostato viene attivato per una depressione insufficiente dell'aspirazione fumi il ciclo termina il riscaldamento con errore 2. Ciò potrebbe essere causato da una ostruzione dell'aspirazione o espulsione dei fumi.

#### **4.14.6.3 Errore 3 Mancanza pellet**

Se durante il funzionamento la temperatura della camera di combustione scende sotto il limite previsto. Il ciclo termina con errore di sistema. Ciò può essere dovuto alla mancanza del combustibile o blocco di erogazione dello stesso.

#### **4.14.6.4 Errore 4 Temperatura Acqua**

Se durante il funzionamento la temperatura dell'acqua raggiunge la temperatura limite la stufa va in spegnimento segnalando tale anomalia con errore 4.

#### **4.14.6.5 Errore 6 Termostato Sicurezza pellet**

Se durante il funzionamento scatta il termostato di sicurezza il carico del pellet viene automaticamente fermato la stufa termina il riscaldamento con errore 6.

#### **4.14.6.6 Errore 7 Allarme motore fumi**

Durante la fase di riscaldamento il motore fumi viene monitorato, nel caso in cui la sua velocità scenda sotto una velocità minima, la stufa va in errore per malfunzionamento del motore aspirazione fumi e passa direttamente in raffreddamento alla massima velocità. Tale inconveniente può essere dovuto anche alla cenere depositata nel giro fumi e per mancanza di manutenzione programmata.

#### **4.14.6.7 Errore 12 Mancata Accensione**

Se dopo un ciclo di accensione la stufa non raggiunge la temperatura minima di esercizio il ciclo termina con errore ed il sistema procede ad un raffreddamento programmato. Ciò potrebbe essere a causa di mancanza di combustibile, crogiolo sporco oppure accenditore sporco o difettoso.

#### **4.14.6.8 Errore 15 Mancanza tensione di rete**

Se durante qualsiasi fase di funzionamento della stufa viene a mancare la tensione di alimentazione, al ritorno della stessa, viene segnalato l'allarme di mancanza alimentazione di rete e la stufa va in spegnimento.

#### **4.14.6.9 Errore 16 Anomalia Motore Aspirazione fumi**

Se durante il funzionamento il motore di aspirazione fumi non mantiene la velocità programmata, il ciclo termina con errore di sistema e procede ad un raffreddamento programmato. (solo se sensore aspirazione presente).


#### **4.14.6.10 Errore 17 Regolazione sensore aspirazione (se presente)**

Se viene abilitata la gestione del sensore di aspirazione, impostando il par.117 ad un valore diverso da 0, verrà abilitato l'allarme nel caso in cui la scheda non riesca a regolare con successo, entro i termini previsti, il valore di aspirazione aria.

#### **4.14.6.11 Errore 19 Allarme Sovratemperatura scheda**

Tale funzione viene abilitata mediante il parametro di sistema 63. Viene monitorata la temperatura della scheda e se quest'ultima supera i 70 per oltre 3 minuti la stufa passa in raffreddamento per sovratemperatura.

### **4.14.7 SELEZIONE LINGUA**

E' possibile selezionare una lingua per i messaggi a display fra Italiano, Inglese, Francese, Tedesco, Spagnolo, Olandese. Ulteriori lingue sono a richiesta. La selezione avviene premendo una volta il tasto SET e sette volte il tasto + del pulsante a sinistra del display  e successivamente SET e il tasto + a destra del display per scorrere le lingue impostabili. Premere SET per confermare.

## 5. MANUTENZIONE

**ATTENZIONE!** Prima di qualsiasi operazione di controllo e manutenzione, togliere la spina dalla presa.

### PULIZIA DELLA STUFA

Di seguito vengono presi in esame i principali componenti della stufa, descrivendo, per ognuno di essi, la funzione e le necessarie operazioni di manutenzione e/o pulizia.

**ATTENZIONE** Aspettare che la stufa si raffreddi prima di qualunque operazione di pulizia / manutenzione. Le operazioni di manutenzione, effettuate giornalmente, evitano l'accumulo eccessivo di polveri e cenere, garantendo nel tempo la durata della stufa e delle sue prestazioni in sicurezza. Per la pulizia dei pannelli esterni verniciati utilizzare prodotti detergenti neutri per uso domestico, non usare solventi od altri prodotti abrasivi e/o aggressivi che possano danneggiare la verniciatura.

### 5.1. MANUTENZIONE ORDINARIA

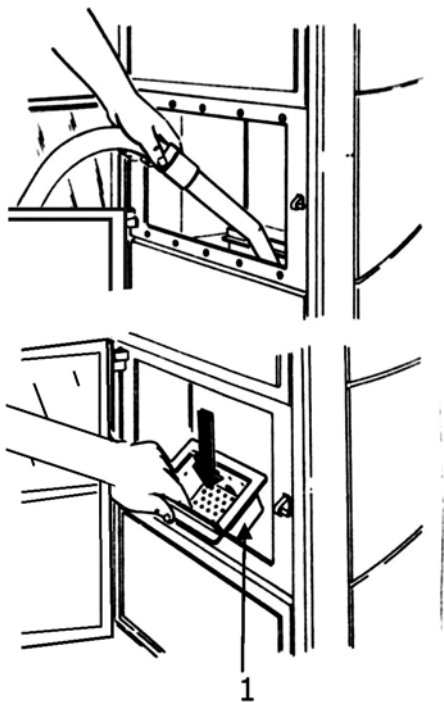
Per procedere alle operazioni di manutenzione sotto descritte occorre:

#### ATTENZIONE!

- assicurarsi che la stufa sia completamente spenta;
- aprire lo sportello stufa;
- dare piccoli colpetti con il palmo della mano per fare scattare le chiusure a scatto

**Cestello braciere** Si consiglia di pulire ogni giorno il cestello 1, utilizzando un aspirapolvere oppure uno spazzolino (aspettare che la stufa si raffreddi prima di qualunque operazione di pulizia/manutenzione).

Il braciere deve essere rimosso durante le operazioni di pulizia, si raccomanda di rimetterlo nella sua precisa posizione, ovvero con il tubo della candeletta d'accensione in corrispondenza del foro più grande presente sul retro del braciere e ben appoggiato alla base della camera di combustione.



#### PULIZIA VANO FOCOLARE

(da effettuarsi almeno 1 volta a settimana o al riempimento di ceneri dello stesso)

- ✓ Attendere il raffreddamento della stufa
- ✓ Aprire il vano focolare
- ✓ Aspirare a mezzo aspiratore i residui della combustione
- ✓ **Pulizia del bruciatore:** estrarre il bruciatore dalla sua sede e pulire i fori per il passaggio dell'aria
- ✓ Nel rimettere il bruciatore nella sua sede assicurarsi che la candeletta di accensione sia centrata nell'apposito foro e che il bruciatore sia "spinto" fino in fondo alla sua sede

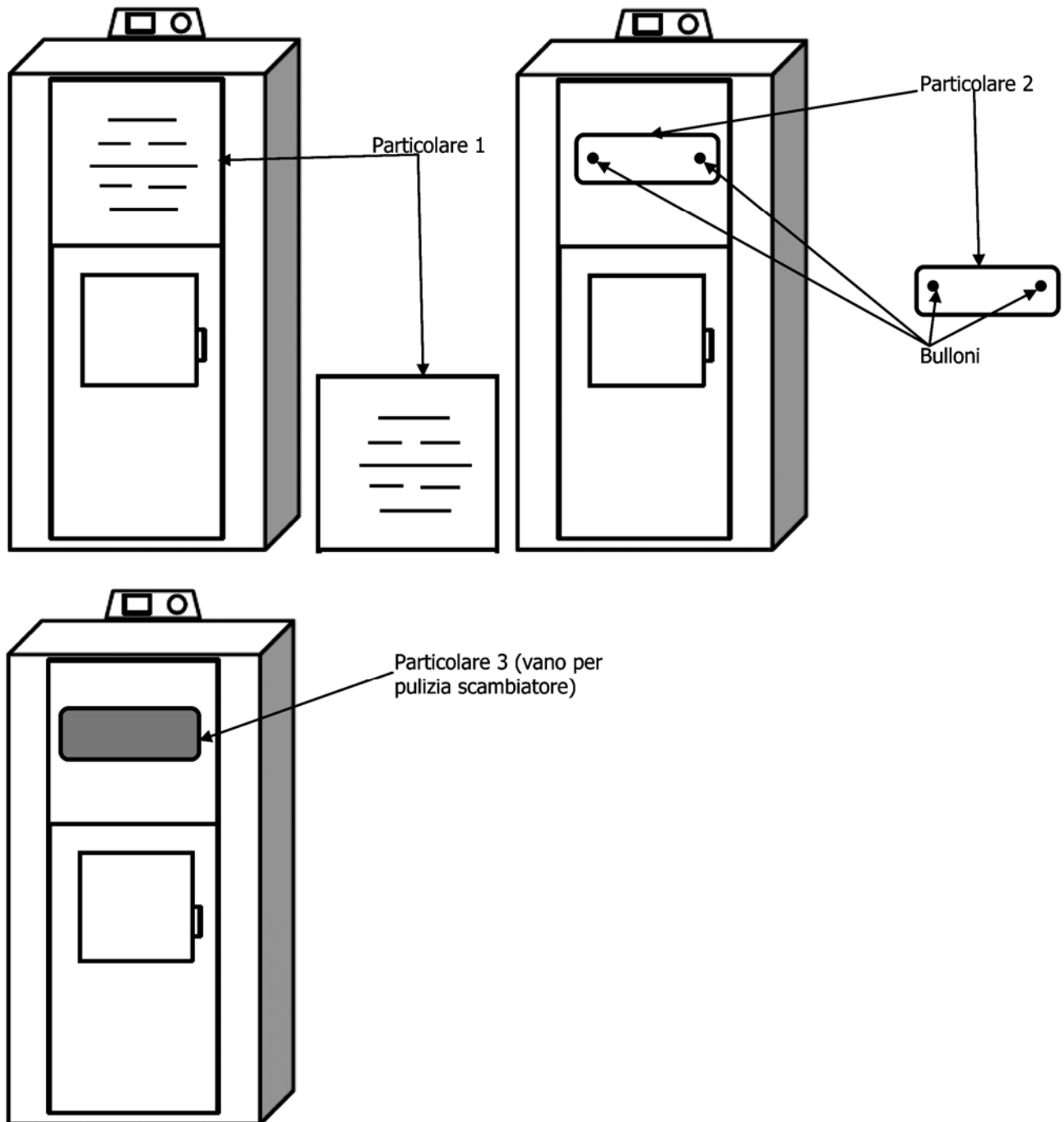
**vetro sportello** Lo sportello stufa, attraverso cui si può osservare la fiamma, è dotato di uno speciale vetro ceramicato. L'elevata resistenza alle alte temperature e allo shock termico, ne escludono la rottura se non dovuta ad urti accidentali. Le operazioni di pulizia si possono effettuare con pennello e ammoniaca diluita in acqua, asciugando con un panno pulito. La periodicità costante può rendersi necessaria a causa del suo inevitabile sporco ad accadimento legata all'entità ed alla qualità del combustibile utilizzato.



**Vano scambiatore** Si consiglia di effettuare tale pulizia settimanalmente procedendo come segue:

- Sganciare il lamierato frontale (vedi particolare 1).
- Svitare i 2 bulloni del particolare 2.
- Togliere la chiusura (vedi particolare 2).
- Mediante l'uso di uno scovolino e di un aspirapolvere provvedere alla pulizia dello scambiatore (vedi particolare 3).

Una volta effettuata la pulizia, rimontare e serrare il particolare 2 e successivamente riposizionare il particolare 3.



**ATTENZIONE!** Effettuare tale pulizia a vetro completamente freddo

**Pulizia scambiatore tubiero**

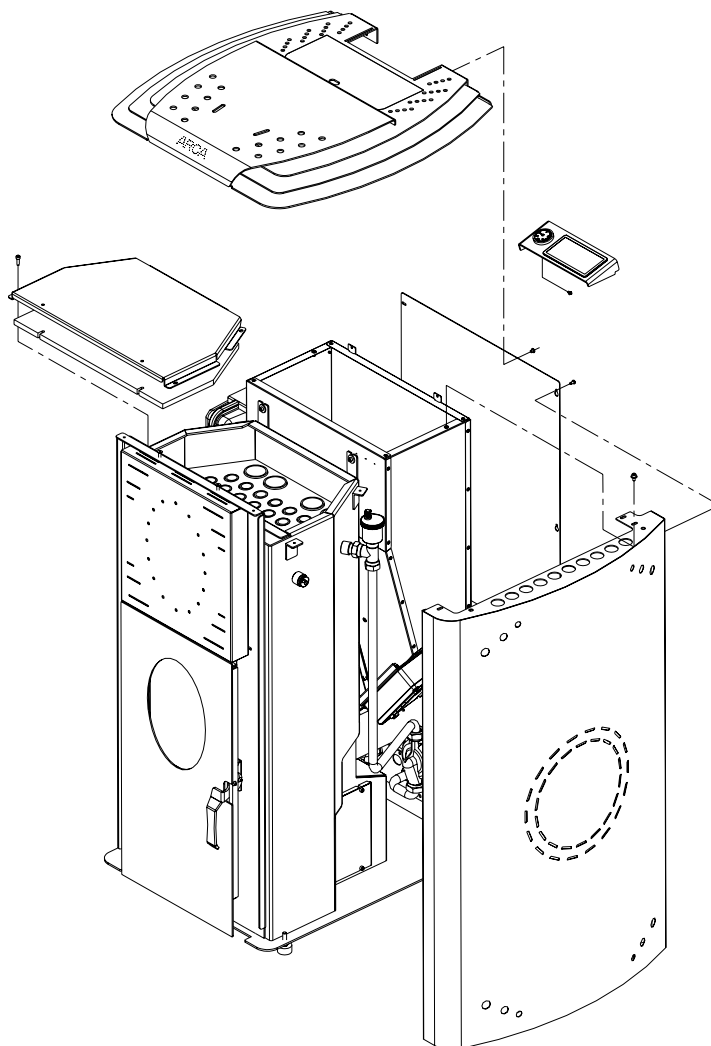
## 5.2. MANUTENZIONE STRAORDINARIA

**Attenzione!!** Effettuare le pulizie sempre a macchina fredda e con la stessa staccata dalla rete elettrica!!

QUESTO TIPO DI PULIZIA SI EFFETTUA NORMALMENTE 1-2 VOLTE A STAGIONE, MA TALE FREQUENZA PUO' VARIARE IN FUNZIONE DELLE CONDIZIONI DI UTILIZZO DELLA TERMOSTUFA. LA PRESENZA DI UNA FIAMMA MOLTO GIALLA/ARANCIONE, NON "SPINTA" DAL VENTILATORE, L'ALTA FREQUENZA DI NECESSITA' DI PULIZIA DEL VETRO CON RESIDUI MOLTO SCURI INDICANO LA NECESSITA' DELLA PULIZIA STRAORDINARIA DELLO SCAMBIATORE

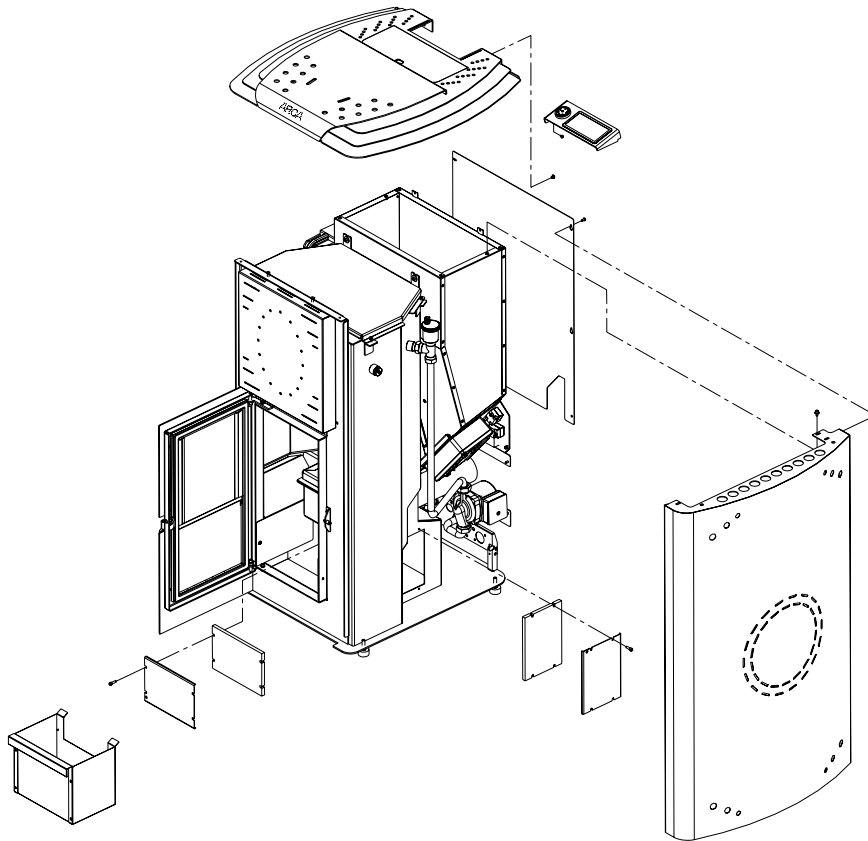
### PULIZIA SCAMBIATORE SUPERIORE

- ✓ Attendere il raffreddamento della stufa
- ✓ Sollevare il coperchio
- ✓ Svitare i bulloni di fissaggio e sollevare il coperchio
- ✓ Scovolare con l'apposito scovolino i tubi passaggio dei fumi.
- ✓ Nel richiudere assicurarsi di chiudere con cura ed in maniera stagna il top della caldaia



## PULIZIA SCAMBIATORE INFERIORE

- ✓ Attendere il raffreddamento della stufa
- ✓ Sollevare il coperchio
- ✓ Svitare i bulloni di fissaggio dei mantelli laterali
- ✓ Svitare i bulloni di fissaggio dei coperchi frontale e laterale per accedere al convogliatore del ventilatore
- ✓ Pulire con aspirapolvere



**Avvertenza!** Tutte le operazioni di manutenzione da condurre manualmente necessitano di essere praticate a stufa fredda e scollegata dalla rete domestica.

**Avvertenza!** La disconnessione dalla rete elettrica domestica la si ottiene staccando il cavo di alimentazione dalla presa del muro.

E' opportuno procedere ad un controllo della guarnizione della porta del focolare che assicura la tenuta ermetica della camera di combustione per evitare che una eccessiva usura porti ad anomalie nel processo di combustione. Aprite lo sportello e controllate l'integrità della guarnizione.

**ATTENZIONE! E' obbligatorio ad ogni inizio o fine stagione, far verificare il corretto funzionamento della stufa e dei relativi condotti di aria in ingresso ed espulsioni fumi dall'installatore autorizzato. Questo controllo si rende necessario per scongiurare eventuali occlusioni della canna fumaria.**

In tutti i casi in cui la manutenzione non dovesse risultare sufficiente (anomalo funzionamento dell'apparecchio, scarso rendimento, consumo eccessivo di combustibile) e più in generale una volta ogni due anni è necessario affidarsi ad un tecnico per procedere ad una pulizia più approfondita dei componenti dell'apparecchio a più diretto contatto con i fluidi termovettori. Con cadenza di due anni è necessario procedere alla pulizia della ventola in acciaio dell'estrattore fumi e del suo alloggiamento.

Questo elemento è raggiungibile dopo aver asportato il pannello posteriore inferiore e la rimozione delle quattro viti che regolano la ventola. La pulizia può essere realizzata con un aspirapolvere.

**ATTENZIONE!** Per l'approvvigionamento di eventuali parti di ricambio si consiglia di contattare centri di assistenza per avere maggiori informazioni e consigli sui prodotti da acquistare.

## 5.3 EVENTUALI INCONVENIENTI E SOLUZIONI

Premesso che tutte le nostre stufe vengono collaudate nelle loro parti di movimentazione e di lavoro e quindi non si dovrebbero presentare anomalie e/o difetti, va ricordato che il trasporto, lo scarico, la movimentazione, un non corretto uso o una scarsa manutenzione, possono essere cause di inconvenienti, risolvibili con l'esposizione riportata di seguito.

Se dopo aver fatto quanto di seguito descritto il problema non è stato risolto, interpellare il servizio di assistenza della ditta costruttrice o quello del rivenditore più vicino.

PROBLEMA	CAUSA	RIMEDIO
Mancata carica del pellet	Intervento di un sistema di sicurezza (verificare gli errori andando alla tabella apposita; par. 4.14.6)	In base al tipo di errore, interpellare l'assistenza
Ventola espulsione fumi in funzione anche a stufa spenta da oltre 30 minuti	Sonda fumi guasta	Contattare l'assistenza
	Malfunzionamento elettrico	Contattare l'assistenza
Fallita accensione	Verificare gli errori andando alla tabella apposita; paragrafo 4.14.6	In base al tipo di errore, interpellare l'assistenza
Display che non accetta i comandi	Malfunzionamento elettrico	Verificare che il cavo flat sia correttamente collegato al display
		Staccare la stufa dalla presa di corrente (220V) per circa 5 minuti e riaccendere. Se il problema persiste contattare l'assistenza
<b>SE NONOSTANTE SIA STATA EFFETTUATA CORRETTAMENTE SIA L'INSTALLAZIONE CHE LA MANUTENZIONE, AL PERSISTERE DEL PROBLEMA, CONTATTARE L'ASSISTENZA.</b>		







**ARCA**  
**caldaie**

Sede legale: Via I° Maggio, 16

46030 S. Giorgio (Mantova)



0376372206F

Fax 0376374646

Produzione: Via S. Giovanni XXIII, 105

26865 S. Rocco al Porto (LODI)



+39(0)377569677

+39(0)37756956