

# A/S

A/S  
VIA A. Einstein,23 – 46030 San Giorgio (MANTOVA)  
Tel. 0376/273511 - Fax 0376/374646  
e-mail arca@arcacaldaie.com - www.arcacaldaie.com

---

**CALDAIE A LEGNA – CALDAIE A PELLETT - STUFE E TERMOSTUFE A PELLETT**

---

## **STUFA A PELLETT AIR 14 kW CANALIZZATA LIBRETTO USO E MANUTENZIONE**



**LEGGERE ATTENTAMENTE IL MANUALE PRIMA DI  
INSTALLARE ED UTILIZZARE LA STUFA**

## CALDAIE A LEGNA – CALDAIE A PELLETT - STUFE E TERMOSTUFE A PELLETT

### INDICE

CAPITOLO	PARAGRAFO	DESCRIZIONE	PAGINA
<b>1</b>		<b>INTRODUZIONE</b>	3
	1.1	IDENTIFICAZIONE STUFA-DATI	3
	1.2	RICEVIMENTO	3
	1.3	USO PREVISTO	3
	1.4	USO VIETATO	3
	1.5	RIMOZIONE DELL'IMBALLO	3
<b>2</b>		<b>CARATTERISTICHE TECNICHE</b>	4
	2.1	CARATTERISTICHE DIMENSIONALI E COSTRUTTIVE DEL PRODOTTO	4
	2.2	CARATTERISTICHE DEL COMBUSTIBILE	4
<b>3</b>		<b>INSTALLAZIONE</b>	5
	3.1	POSIZIONAMENTO INTERNO	5
	3.2	COLLEGAMENTO ASPIRAZIONE E USCITA FUMI	6
	3.3	CARATTERISTICHE CONDOTTO USCITA FUMI	6
	3.4	SCARICO A PARETE ESTERNA	7
	3.5	SCARICO A TETTO MEDIANTE CANNA FUMARIA SINGOLA	8
	3.6	MESSA IN SERVIZIO	8
<b>4</b>		<b>UTILIZZO DELLA STUFA</b>	9
	4.1	AVVERTENZE GENERALI	10
	4.2	PRIMA ACCENSIONE DELLA STUFA	10
	4.3	SPEGNIMENTO DELLA STUFA	10
<b>5</b>		<b>PANNELLO DI COMANDI AUTOMATICO</b>	10
	5.1	REGOLAZIONE VENTOLE	14
	5.2	SET OROLOGIO	14
	5.3	SET CRNOTERMOSTATO	15
	5.3.1	PROGRAMMA GIORNALIERO	15
	5.3.2	PROGRAMMA SETTIMANALE	16
	5.3.3	PROGRAMMA WEEK END	18
<b>6</b>		<b>MODALITA' OPERATIVA</b>	18
	6.1	ACCENSIONE DELLA STUFA	19
	6.2	CARICAMENTO DEL PELLETT	19
	6.3	FIAMMA PRESENTE	19
	6.4	STUFA IN LAVORO	20
	6.5	MODIFICA DELLA POTENZA CALORICA IMPOSTATA	20
	6.6	MODIFICA DELL'IMPOSTAZIONE DELLA TEMPERATURA AMBIENTE	20
	6.7	LA TEMPERATURA AMBIENTE RAGGIUNGE LA TEMPERATURA IMP.	21
	6.7.1	PULIZIA BRACIERE	21
	6.8	SPEGNIMENTO DELLA STUFA	21
<b>7</b>		<b>PANNELLO DI COMANDO AVVERTENZE CHE COSA SUCCEDDE SE</b>	22
	7.1	IL PELLETT NON SI ACCENDE	22
	7.3	MANCA L'ENERGIA ELETTRICA	23
<b>8</b>		<b>ALLARMI</b>	23
<b>9</b>		<b>SICUREZZA-PERICOLI</b>	24
<b>10</b>		<b>MANUTENZIONE</b>	24
<b>11</b>		<b>EVENTUALI INCONVENIENTI E SOLUZIONI</b>	25

---

## CALDAIE A LEGNA – CALDAIE A PELLETT - STUFE E TERMOSTUFE A PELLETT

---

### 1) INTRODUZIONE

Con questo manuale di uso e manutenzione la ditta vuole fornire all'utilizzatore oltre ad una completa descrizione della macchina le informazioni e le istruzioni per:

- Una corretta installazione
- Un corretto uso nel rispetto delle norme di sicurezza
- Una corretta manutenzione

L'operatore avrà così la possibilità di utilizzare la macchina nel miglior modo possibile senza correre rischi per la sua persona.

Il costruttore declina ogni responsabilità per gli eventuali danni arrecati a persone o cose a cause del mancato rispetto delle semplici norme di installazione e utilizzo descritte in questo manuale.

**Si ricorda che:** *nell'installazione del prodotto è obbligatorio rispettare TUTTI I REGOLAMENTI LOCALI, INCLUSI QUELLI RIFERITI ALLE NORME NAZIONALI ED EUROPEE.*

#### 1.1) IDENTIFICAZIONE STUFA-DATI

l'identificazione della stufa avviene tramite il numero di matricola stampato su apposita targhetta, posta sul lato posteriore della stufa. I dati caratteristici della stufa sono evidenziati sulla stessa targa.

#### 1.2) RICEVIMENTO

E' necessario controllare lo stato della stufa al momento del ricevimento. Il controllo si effettua togliendo l'imballo dalla macchina e verificando i seguenti punti:

- Integrità del vetro dello sportello
- Integrità e stato della verniciatura dei rivestimenti della stufa
- Efficienza degli interruttori del quadro comandi

#### 1.3) USO PREVISTO

le stufe sono state costruite in modo da offrirvi la massima sicurezza dando le migliori prestazioni. **E' consentito il funzionamento esclusivamente con pellet (vedi capitolo caratteristiche del combustibile 2.2)**

#### 1.4) USO VIETATO

E' rigorosamente vietato utilizzare per la combustione materiali diversi da quelli previsti al capitolo 2.2

- È vietato l'uso di combustibili liquidi, gassosi, etc
- È vietato l'uso in locali privi di idonea aerazione
- È vietato l'uso senza lo scarico esterno dei fumi di combustione (vedere cap. 4 installazione)
- È vietato l'uso in locali non areati
- Non utilizzare l'apparecchio come inceneritore o in qualsiasi altro modo diverso da quello per cui è stato concepito
- Nessun altro combustibile al di fuori del pellet di legno deve essere usato

E' inoltre vietato apportare qualsiasi modifica alla stufa senza l'autorizzazione del costruttore pena al validità della garanzia e delle certificazioni CE.

#### 1.5) RIMOZIONE DELL'IMBALLO

- rimuovere mediante taglio le regge di imballo collegate al piedistallo in legno
- rimuovere il cartone facendolo scorrere verso l'alto
- rimuovere l'involucro a bolle d'aria protettivo di cui è rivestita la stufa
- **smaltire nel circuito dei rifiuti differenziati il materiale dell'imballo.**

## CALDAIE A LEGNA – CALDAIE A PELLETT - STUFE E TERMOSTUFE A PELLETT

### 2) CARATTERISTICHE TECNICHE

La stufa a pellet è conforme alla **EN 13240/2001** (apparecchi residenziali a combustibile solido) e successive modifiche già in linea con il progetto di norma europea **prEN 14785/2006** (apparecchi residenziali di riscaldamento a pellet).

Inoltre la macchina è in regola col le disposizioni legislative, che recepiscono le seguenti direttive:

- **89/336 CEE** (direttiva EMC9) e successivi emendamenti
- **73/23 CEE** (direttiva a bassa tensione) e successivi emendamenti
- **89/106 CEE** (idoneità all'uso) e successivi emendamenti

### 2.1) CARATTERISTICHE DIMENSIONALI E COSTRUTTIVE DEL PRODOTTO

DESCRIZIONE	U.M	DATO
Diametro uscita fumi	Mm	80
Diametro tubo presa aria	Mm	43
Capacità serbatoio	Kg	20
Altezza	Mm	1050
Larghezza	Mm	600
Profondità	Mm	550
Peso	Kg	105
Volume riscaldabile max	M3	250
Potenza termica nominale	Kw	14,00
Potenza termica ridotta	Kw	6,50
Potenza elettrica nominale	W	435
Tensione nominale	V	230
Frequenza nominale	Hz	50
Requisiti minimi di tiraggio del camino a potenza termica nominale	Pa	12
Requisiti minimi di tiraggio del camino a potenza termica ridotta	Pa	10
Flusso volumetrico del gas di combustione a potenza termica nominale	9/s	10,84
Flusso volumetrico del gas di combustione a potenza termica ridotta	9/s	6,10
Rendimento a potenza termica nominale	%	78,50
Rendimento a potenza termica ridotta	%	87,00
Co misurato al 13% di ossigeno per tutti i combustibili alla potenza termica nominale	%	0,005
Co misurato al 13% di ossigeno per tutti i combustibili alla potenza termica nominale	%	0,015
Temperatura gas di scarico sul collegamento maschio/attacco al condotto a p.t.n	C°	327,6
Temperatura gas di scarico sul collegamento maschio/attacco al condotto a p.t.r	C°	161,9
Consumo pellet minimo	Kg/h	0,60
Consumo pellet massimo	Kg/h	2,20

I risultati tabellati sono stati ottenuti utilizzando pellet certificato in base alla norma EN 14785.

### 2.2) CARATTERISTICHE DEL COMBUSTIBILE

la caratteristica principale di questa stufa è di bruciare combustibile naturale (il pellet) ottenuto ecologicamente dagli scarti dell'industria del legno (segatura, polveri). Le segature e le polveri provenienti dalla lavorazione del legno, dopo essere state opportunamente ripulite e asciugate, vengono compattate, in impianti modernissimi ad altissima pressione, in cilindretti di puro legno duro: i pellet. Ciascun cilindretto può avere lunghezze e spessori variabili, rispettivamente, tra 1 e 3 cm di lunghezza e 6/8 mm di diametro. Le caratteristiche principali del pellet sono la bassa umidità (inferiore al 12% e la sua elevata densità (> 600 kg/m<sup>3</sup>) nonché la sua regolare compattezza che danno a questa tipologia di combustibile caratteristiche di alto potere calorifico (P.C.I: 4100-5000 kcal/kg)

il pellet da utilizzare per alimentare la stufa è necessario abbia elevate caratteristiche qualitative come, ad esempio, quelle definite dalla norma EN 14785. **E' consentito il funzionamento esclusivamente con trucioli tipo "PELLETS" delle dimensioni 6.3-6.5 mm di diametro.**

## CALDAIE A LEGNA – CALDAIE A PELLETT - STUFE E TERMOSTUFE A PELLETT

**IMPORTANTE:** il pellet, come peraltro previsto dalla vigente legislazione italiana che disciplina le caratteristiche merceologiche dei combustibili (DPCM 2.10.1995) deve essere prodotto esclusivamente con segatura di legno non trattato, senza altri materiali aggiunti.

**ATTENZIONE:** è assolutamente vietato l'utilizzo di qualsiasi combustibile solido o liquido differente dal pellet per alimentare la stufa.

**IMPORTANTE:** per alimentare la fruizione del prodotto si consiglia l'utilizzo di pellet la cui qualità sia certificata da un ente autorizzato. L'utilizzo di pellet differente da quello indicato dal costruttore può portare a malfunzionamenti della stufa e al decadimento della garanzia.

Lo stoccaggio e la movimentazione del pellet sono operazioni importanti da effettuarsi con cura.

- La conservazione del combustibile deve avvenire in luogo asciutto e non freddo
- Lo spostamento del pellet deve essere condotto in maniera da evitarne una successiva frantumazione in polveri fini

L'ottemperamento di queste due semplici regole consente sia di ottenere migliori rendimenti di combustione che di preservare gli organi meccanici in moto dell'apparecchio.

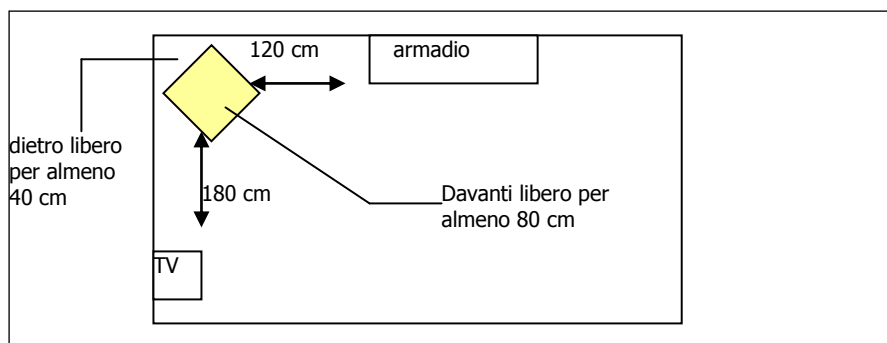
**AVVERTENZA:** se si tiene spento il prodotto per lunghi periodi di tempo (superiore ai 15 gg) si deve provvedere allo svuotamento del serbatoio dall'eventuale combustibile residuo, per evitare che un suo eccessivo inumidimento possa portare a malfunzionamenti del prodotto.

**IMPORTANTE:** un elevato contenuto di umidità del pellet può portare alla sua frantumazione in polvere che genera un maggior accumulo di residui nella zona del braciere ed il bloccaggio del sistema di alimentazione del combustibile (coclea).

### 3)INSTALLAZIONE

L'apparecchio deve essere installato su un pavimento di adeguata capacità di carico. Se la costruzione esistente non soddisfa questo requisito, misure appropriate (es. piastra di distribuzione del carico) devono essere prese. L'installazione dell'apparecchio deve garantire facile accesso per la pulizia dell'apparecchio stesso, dei condotti dei gas di scarico e della canna fumaria.

Per una efficace installazione del prodotto e per prevenire l'insorgere di eventuali disturbi di funzionamento si riportano alcuni semplici suggerimenti di montaggio in accordo con le norme vigenti in materia: UNI 10683, UNI 9615, UNI 9731 e successivi aggiornamenti.



**3.1)POSIZIONAMENTO INTERNO:** quando la stufa viene installata in ambienti nei quali i materiali che la circondano sono combustibili e/o infiammabili (per esempio casse di legno, roulotte, rivestimenti in legno, etc.) si devono rispettare le seguenti distanze:

- Parte posteriore (da cui fuoriesce il tubo di scarico) minimo 30 cm
- Parti laterali minimo 40 cm
- Altezza libera sopra la macchina minimo 120 cm

## CALDAIE A LEGNA – CALDAIE A PELLETT - STUFE E TERMOSTUFE A PELLETT

E' consigliabile installare, dopo le distanze minime indicate,dei pannelli isolanti ignifughi resistenti al calore (per esempio lana minerale, cemento cellulare, etc)

Di seguito sono riportate le regole di base da rispettare quando si intende sistemare una stufa in qualsiasi ambiente (domestico o altro che sia):

1. verificare le distanze tra la stufa e i materiali di facile combustione
2. verificare di ottenere l'aria comburente. Non è possibile aspirare aria da autorimesse, locali caldaia, locali dove esistono aspiratori o estrattori di qualunque genere o spazi senza ventilatore.
3. **si consiglia il collegamento all'esterno del tubo dell'aria comburente.** Questo è indispensabile se l'ambiente dove funziona la stufa è di dimensioni ridotte. La connessione con l'esterno deve essere eseguita con l'uso di materiale metallico (per esempio rame, acciaio, alluminio, etc). si raccomanda un collegamento diretto, senza curve e la minima lunghezza possibile.
4. se necessario, interporre tra la stufa e il pavimento un pannello ignifugo di protezione da eventuali scintille.

### **ATTENZIONE: collegare il tubo di scarico ad una canna fumaria indipendente.**

5. accertarsi che il tubo di scarico non passi in vicinanze di materiali combustibili. Se così fosse, proteggere con materiali isolanti al calore
6. non installare la stufa in camera da letto, autorimesse o luoghi a rischio di incendio
7. il foro sul muro del tubo di uscita fumi deve essere di altezza superiore (dal filo del pavimento) a quello di scarico della stufa
8. per un ottimale installazione del tubo di scarico, se ne consiglia il collegamento con una canna fumaria

### **ATTENZIONE: tutte le giunzioni del tubo di scarico dei gas di combustione devono essere sigillate con silicone ad alta temperatura.**

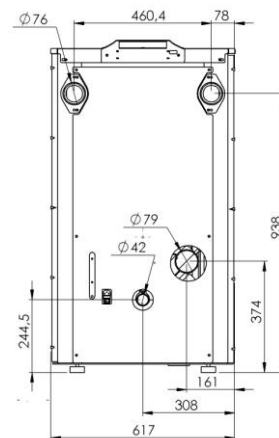
**3.2) COLLEGAMENTO ASPIRAZIONE E USCITA FUMI:** prima di procedere all'accensione della stufa, è necessario effettuare il collegamento dei tubi di aspirazione aria e di espulsione fumi ai relativi condotti:

**collettore aspirazione aria mm 43**  
**collettore espulsione fumi mm 80**

### **3.3) CARATTERISTICHE CONDOTTO SCARICO FUMI**

Si riportano le principali peculiarità caratterizzanti il condotto di scarico dei fumi in base a quanto stabilito dalle norme UNI 7129 e UNI 10683/98

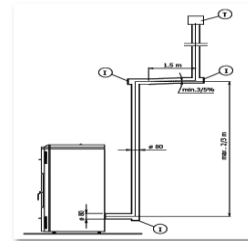
- valvole di ispezione (I)
- l'altezza massima del tubo direttamente collegato allo scarico dei fumi della stufa sia compresa tra 2÷3 m
- se necessaria la presenza di un tratto orizzontale, si consiglia di realizzarlo per una lunghezza max di 1,5 m e con una pendenza del 3÷5 % per favorire la fuoriuscita dei fumi
- l'utilizzo di un terminale che sia antivento ed antipioggia per evitare di alterare il leggero stato di sovrappressione in cui si trova la canna fumaria



**IMPORTANTE!** La depressione in cui si trova la canna fumaria è necessaria per favorire, in caso di

## CALDAIE A LEGNA – CALDAIE A PELLETT - STUFE E TERMOSTUFE A PELLETT

*interruzione di erogazione di energia elettrica da parte dell'ente, il normale reflusso dei fumi dalla camera di combustione verso l'esterno*



**IMPORTANTE!** *Si ricorda che lo smaltimento del calore in eccesso è gestito in maniera ottimale dalla centralina elettronica (modulazione, fase di spegnimento, ecc...)*

- canali di scarico realizzati con materiali idonei a resistere ai prodotti della combustione ed alle loro eventuali condensazioni (la zona I ° può consentire lo scarico di eventuale condensa formata)
  - condotti costruiti in maniera da assicurare la massima tenuta ai fumi (UNI 10683/98)
  - coibentazione del condotto soprattutto nella sua parte esterna sottoposta alle intemperie
- Evitare la realizzazione di tratti completamente orizzontali

**IMPORTANTE!** *E' vietato chiudere le aperture di ingresso e uscita dell'aria di convezione*

**AVERTENZA!** *Provvedere a mantenere pulita la canna fumaria, con cadenza almeno annuale, si consiglia pertanto di procedere ad una accurata pulizia sia del camino che del raccordo che dal prodotto conduce alla canna fumaria*

### **ATENZIONE!**

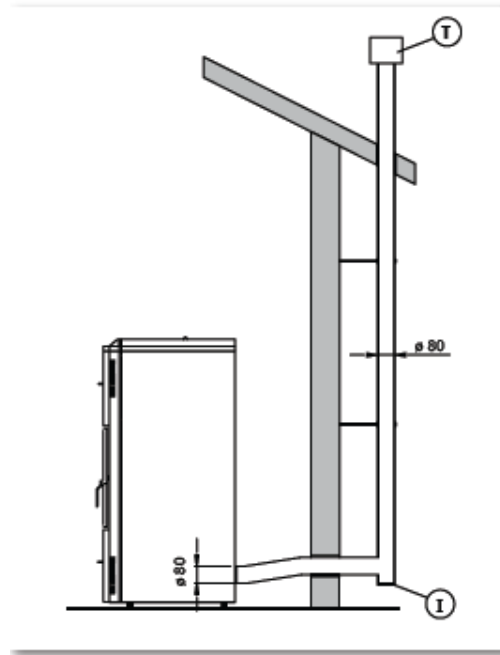
- *L'uscita dei gas, deve essere posizionata in un luogo ventilato: non può essere situata in luoghi chiusi o semichiusi come autorimesse, corridoi stretti, porticati, logge o qualsiasi luogo dove possano concentrarsi gas.*
- *Il tubo di scarico può raggiungere una temperatura sufficiente a causare scottature; all'occorrenza prevedere l'installazione di una grata di sicurezza, compatibile con le temperature di esercizio.*
- *Al fine di creare un tiraggio naturale che impedisca il ritorno di fumi o odori sgradevoli, si raccomanda di installare almeno 1,8 mt. di tubo verticale quando lo scarico sale direttamente attraverso un muro esterno.*
- *La distanza minima del tubo uscita gas dal suolo è di 30 cm. Questo dato può variare a seconda della natura del livello di superficie. I gas combusti possono avere temperature sufficienti a bruciare erba, arbusti e piante.*
- *La distanza tra l'uscita dei gas ed il suolo pubblico deve essere di almeno 210 cm.*
- *La distanza minima tra il condotto uscita fumi e materiale combustibile, deve essere di almeno 80 cm, incluso anche edifici adiacenti, recinzioni, elementi che possono sovrastare gli edifici (tetti, piante, arbusti, ecc.).*
- *Se l'installazione dell'estremità dell'uscita dei gas non è corretta oppure il combustibile contiene troppa umidità, può capitare che si macchi la parete dalla cui parte avviene l'espulsione dei fumi.*

## CALDAIE A LEGNA – CALDAIE A PELLETT - STUFE E TERMOSTUFE A PELLETT

### 3.4) SCARICO A PARETE ESTERNA

Una delle soluzioni adottabili può essere quella di posizionare la stufa a pellet in prossimità di una parete perimetrale dell'abitazione in maniera che lo scarico dei fumi avvenga direttamente all'esterno. Ci corre l'obbligo di riportare alcune indicazioni evidenziate dalla norma UNI 7129 per questa particolare configurazione di impianto:

- garantire sempre la presenza di una valvola di ispezione (I) che consenta di condurre una efficace e periodica pulizia, nonché l'evacuazione della eventuale condensa formatasi
- il terminale (T) deve essere rigorosamente antivento e anti pioggia; per evitare di alterare il leggero strato di sovrappressione in cui si trova la canna fumaria
- realizzare un opportuno isolamento del condotto di scarico fumi nel tratto di attraversamento del muro. Il condotto di evacuazione dei fumi completamente esterno è opportuno che venga realizzato in acciaio inox a doppia parete per garantire una maggiore resistenza agli agenti atmosferici



**ATTENZIONE! NEL CASO DI INCENDIO DELLA CANNA O DEL CONDOTTO SPEGNERE IMMEDIATAMENTE LA STUFA E SCOLLEGARLA DALLA RETE ELETTRICA DOMESTICA**

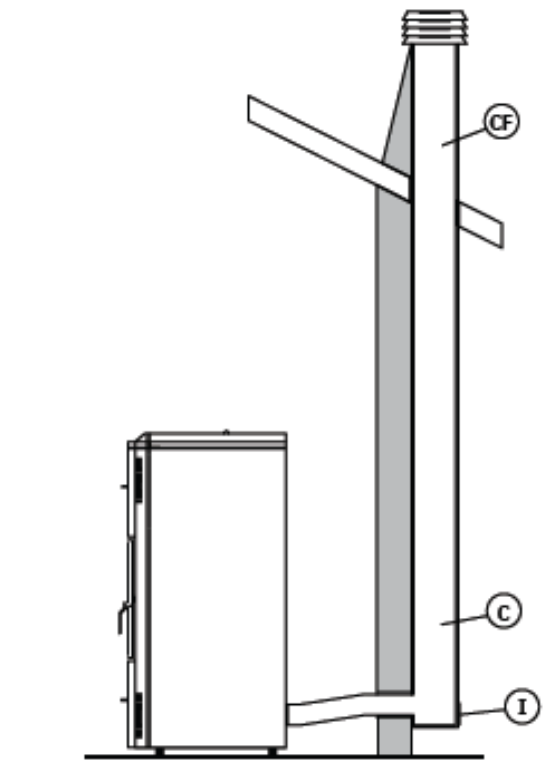
### 3.5) SCARICO A TETTO MEDIANTE CANNA FUMARIA SINGOLA

I fumi della combustione del pellet possono essere utilizzati anche utilizzando una canna fumaria tradizionale preesistente a patto che questa sia realizzata a norma (vedi UNI 10683). Si elencano brevemente alcune delle principali caratteristiche messe in evidenza dalla norma caratterizzanti un buon camino (CF):

- l'adeguato isolamento e coibentazione nel suo tratto esterno esposto all'atmosfera
- sezione interna costante (non ci devono essere restringimenti di sezione) libera e indipendente
- realizzato con materiale resistente alle alte temperature, all'azione dei prodotti della combustione ed all'azione corrosiva della condensa eventualmente formatasi

- andamento prevalentemente verticale con deviazioni dall'asse non superiori ai 45°
- se la sezione della canna fumaria è più di 4 volte maggiore di quella del tubo di scarico della stufa, inserire il tubo di scarico attraverso la canna fumaria fino alla estremità del comignolo

E' consigliabile prevedere una camera di raccolta di materiale solido e di eventuale condensa (C) ispezionabile mediante uno sportello a tenuta d'aria (I).





---

## CALDAIE A LEGNA – CALDAIE A PELLETT - STUFE E TERMOSTUFE A PELLETT

---

### 3.6)MESSA IN SERVIZIO

**ATTENZIONE! Tutte le stufe vengono collaudate in fabbrica dove viene accesa per alcune ore, installate in una speciale sala prove.**

Le stufe vengono tutte collaudate in fabbrica verificando la corretta accensione e funzionamento, tuttavia è assolutamente normale che al momento della messa in servizio possa verificarsi che al momento dell'accensione la stufa non si accenda immediatamente (mancato riempimento della coclea di alimentazione materiale). Occorrono alcuni minuti perché la coclea sia completamente riempita di materiale comburente, eseguire le seguenti operazioni:

- spegnere la stufa (OFF);
- aprire lo sportello;
- rimuovere i pellets già caduti nel braciere;
- Eseguire una nuova accensione (ON).

### ATTENZIONE!

***Alla prima accensione è possibile che la stufa emani un cattivo odore dovuto al fatto che la stufa è nuova, questo fenomeno sparisce in poco tempo, normalmente dopo la prima accensione. Si consiglia di ventilare l'ambiente durante questa fase. Eventuali segni nel cestello braciere sono dovuti esclusivamente al fatto che ogni stufa viene accesa in fabbrica per alcune ore in fase di collaudo.***

La macchina è dotata di un cavo di corrente lungo 1,5 mt. circa. Talvolta può risultare necessario l'uso di una prolunga per arrivare alla presa più vicina. Assicurarsi che il cavo elettrico e/o la prolunga non siano a contatto con le parti della stufa soggette a riscaldamento. È importante che il cavo elettrico di prolunga e la presa di corrente siano dotati di **CAVO DI terra**: la mancanza di quest'ultimo, potrebbe provocare anomalie nel funzionamento della stufa.

**ATTENZIONE!** Si consiglia di sezionare la stufa dalla presa di corrente (staccando la spina) quando la stufa non viene utilizzata per tempi prolungati

**Per completezza di riporta lo schema dei collegamenti degli ingressi e delle uscite della centralina. Tale schema è espressamente diretto al personale tecnico responsabile dell'installazione e della manutenzione**

**La tabella riporta nel dettaglio i connettori disponibili con relativa piedinatura e descrizione funzionale.**

### 4)UTILIZZO DELLA STUFA

**4.1) AVVERTENZE GENERALI:** Prima di descrivere nel dettaglio il funzionamento del prodotto ricordiamo che, nel suo utilizzo è obbligatorio rispettare le disposizioni, regole e leggi nazionali e locali vigenti in materia.

Per una migliore comprensione delle modalità di funzionamento del prodotto si riportano gli schemi, accompagnati da una descrizione approfondita, del pannello comandi e le modalità di programmazione del prodotto, nonché le operazioni da eseguire per effettuare la prima accensione della stufa.

L'accensione della stufa può avvenire solo dopo aver opportunamente allacciato il prodotto ad un adeguato impianto

**IMPORTANTE!** *Durante le prime accensioni della stufa si può verificare della fuoriuscita di vapori e/o cattivi odori dalle parti verniciate. Pertanto in questa fase è opportuno arieggiare bene il locale*

---

## CALDAIE A LEGNA – CALDAIE A PELLETT - STUFE E TERMOSTUFE A PELLETT

---

**IMPORTANTE!** *Si ricorda che il prodotto deve funzionare con la porta del focolare sempre chiusa*

**ATTENZIONE!** *Sebbene le temperature superficiali raggiunte dal nostro prodotto non siano così elevate si consiglia di prestare la dovuta attenzione e cautela nel toccarle. In particolar modo le superfici esterne alla camera di combustione possono arroventarsi in seguito ad un utilizzo intenso. Non toccare la stufa con le mani bagnate: la stufa è dotata di componenti elettrici che potrebbero trasmettere scariche elettriche*

**ATTENZIONE!** *Distanziate il punto di ingombro più esterno della stufa di 40 cm minimo da materiale combustibile e/ o infiammabile. Se questa distanza non può essere mantenuta risulta utile provvedere alla disposizione di una protezione termica (UNI 10683)*

**ATTENZIONE!** *Per evitare l'insorgere di malfunzionamenti che potrebbero a loro volta essere fonte di eventuali danneggiamenti a persone o cose, si consiglia di evitare accensioni e spegnimenti repentini e continui del prodotto*

**ATTENZIONE!** *L'impianto elettrico dell'abitazione deve essere dotato di messa a terra (in buone condizioni): se così non fosse si potrebbero verificare anomalie del funzionamento del quadro elettrico del comando*

**ATTENZIONE!** *Nel caso in cui venisse a mancare la corrente, possono essere emessi, nell'ambiente in cui la stufa è installata, tracce dei fumi della combustione. Per ovviare a questo problema è sufficiente seguire le norme relative alla installazione della stufa, descritte precedentemente*

**IN CASO DI INTERRUZIONI FREQUENTI DI ENERGIA ELETTRICA, SI CONSIGLIA DI COLLEGARE LA STUFA AD UN GRUPPO DI CONTINUITA' O AD UN GRUPPO ELETTROGENO.**

### 4.2)PRIMA ACCENSIONE DELLA STUFA

Come ulteriore ausilio del cliente, si riporta la sequenza delle operazioni da intraprendere per procedere alla prima accensione del prodotto:

- eseguire il caricamento del serbatoio della giusta quantità di combustibile (si consiglia di non riempire mai completamente ma fino a 2÷3 cm dal bordo superiore del serbatoio)
- Collegare il prodotto alla rete elettrica domestica
- Dopo essersi assicurati di avere eseguito l'installazione a regola d'arte, è possibile passare alla prima accensione che prevede anche tutte le operazioni di settaggio dei parametri, settaggio operato attraverso i tasti della console

### 4.3) SPEGNIMENTO DELLA STUFA

Per spegnere la stufa è necessario premere il pulsante **P 4** per circa 2 secondi. Sul display superiore compare il messaggio **OFF**, su quello inferiore l'orologio

**Avvertenza** *Si consiglia di non interrompere la procedura di spegnimento prima che sia del tutto completata, ad esempio tagliando l'alimentazione elettrica del prodotto*

**Avvertenza** *Prestare attenzione se la fiamma si è spenta per mancanza di pellet e procedere allo spegnimento della stufa. Solo in stato di "spento" procedere al caricamento di altro combustibile all'interno del serbatoio per avviare la nuova procedura di accensione.*

**Avvertenza** *E' vietato inserire il pellet manualmente all'interno del crogiolo*

**Avvertenza** *Utilizzare la stufa con ante chiuse. È consentita la loro apertura solo per effettuare interventi di manutenzione a stufa fredda*

**IMPORTANTE!** *Il focolare non può essere modificato*

**ATTENZIONE!** *La manomissione dell'apparecchio, così come l'utilizzo di pezzi di ricambio non originali, nonché la sostituzione non autorizzata di particolari del prodotto, oltre che l'invalidamento della garanzia, possono portare a malfunzionamenti ed a gravi pericoli per l'incolumità degli utenti che sono a contatto diretto con il prodotto*

## CALDAIE A LEGNA – CALDAIE A PELLETT - STUFE E TERMOSTUFE A PELLETT

**ATTENZIONE!** Evitare durante l'utilizzo di ostruire sia le bocche di aerazione che permettono il ricircolo continuo dell'aria di combustione ed anche di ostruire l'ingresso di aria posto nella parte posteriore del prodotto.

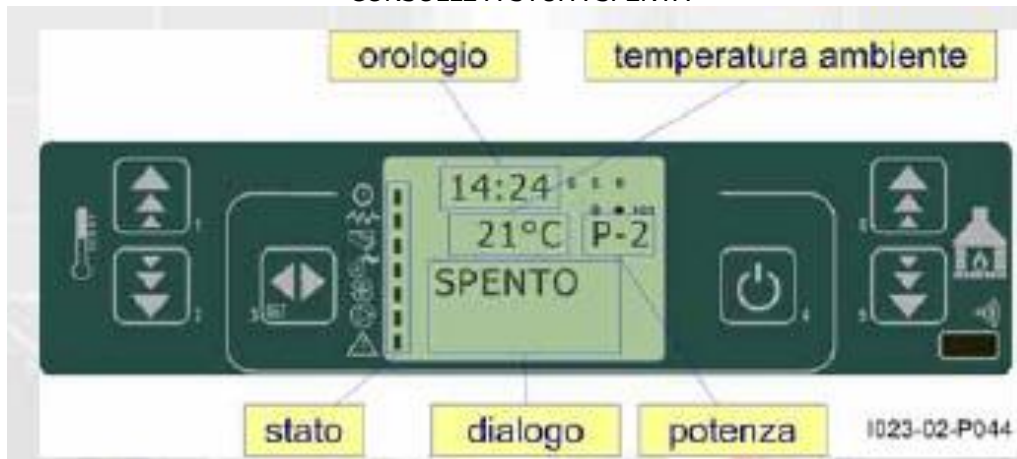
**ATTENZIONE!** Anche a stufa fredda, lo spegnimento avviene sempre almeno dopo circa 10 min

**ATTENZIONE!** Non procedere all'accensione della stufa fino al completo arresto dei motori, poiché la candeletta non è abilitata ad una nuova accensione fino a completo raffreddamento della stufa

### 5) PANNELLO DI COMANDO AUTOMATICO

Di seguito vengono descritti i comandi del pannello di comando automatico "console"

CONSOLLE A STUFA SPENTA



CONSOLLE A STUFA ACCESA



### A COSA SERVONO I PULSANTI

## CALDAIE A LEGNA – CALDAIE A PELLETT - STUFE E TERMOSTUFE A PELLETT

<i>pulsante</i>	<i>descrizione</i>	<i>modalità</i>	<i>azione</i>
1	Incrementa temperatura	PROGRAMMAZIONE	Modifica/incrementa il valore di menu selezionato
		LAVORO/SPENTO	Incrementa il valore della temperatura del termostato ambiente
2	Decrementa temperatura	PROGRAMMAZIONE	Modifica/decrementa il valore di menu selezionato
		LAVORO/SPENTO	Decrementa il valore della temperatura del termostato ambiente
3	Menu	-	Accede al MENU
		MENU	Accede al successivo livello di sottomenu
		PROGRAMMAZIONE	Imposta valore e passa alla voce di menu successiva
4	ON/OFF sblocco	LAVORO	Premuto per 2 secondi accende o spegne la stufa se è spenta o accesa rispettivamente
		BLOCCO	Sblocca la stufa e la riporta nello stato spento
		MENU/ PROGRAMMAZIONE	Si porta al livello di menu superiore, le modifiche effettuate sono memorizzate
5	Decrementa potenza	LAVORO/SPENTO	Modifica la potenza resa dalla stufa
		MENU	Passa alla voce di menu successiva
		PROGRAMMAZIONE	Torna alla voce di sottomenu successivo, le modifiche effettuate sono memorizzate
6	Incrementa potenza	LAVORO/SPENTO	Modifica la velocità dello scambiatore
		MENU	Passa alla voce di menu precedente
		PROGRAMMAZIONE	Passa alla voce di sottomenu precedente, le modifiche effettuate sono memorizzate

con la pressione del tasto P3 (MENU) si accede al menu. Questo è suddiviso in varie voci e livelli che permettono di accedere alle impostazioni e alla programmazione della scheda. **Ricordiamo ai gentili utenti di utilizzare il menu utente e di lasciare i menu tecnici ad esclusivo uso dei centri assistenza o personale autorizzato.**

## CALDAIE A LEGNA – CALDAIE A PELLETT - STUFE E TERMOSTUFE A PELLETT

### Menu utente:

ecco le funzioni a disposizione dell'utente:

<i>livello 1</i>	<i>livello 2</i>	<i>livello 3</i>	<i>livello 4</i>	<i>valore</i>
01 - regola ventole				seleziona valore
02 - set orologio				
	01 - giorno			giorno settimana
	02 - ore			ora
	03 - minuti			minuto
	04 - giorno			giorno mese
	05 - mese			mese
	06 - anno			anno
03 - set crono				
	01 - abilita crono			
		01 - abilita crono		on/off
	02 - program giorno			
		01 - crono giorno		on/off
		02 - start 1 giorno		ora
		03 - stop 1 giorno		ora
		04 - start 2 giorno		ora
		05 - stop 2 giorno		ora
	03 - program settim			
		01 - crono settim		on/off
		02 - start prog 1		ora
		03 - stop prog 1		ora
		04 - lunedì prog 1		on/off
		05 - martedì prog 1		on/off
		06 - mercoledì prog 1		on/off
		07 - giovedì prog 1		on/off
		08 - venerdì prog 1		on/off
		09 - sabato prog 1		on/off

## CALDAIE A LEGNA – CALDAIE A PELLETT - STUFE E TERMOSTUFE A PELLETT

<i>livello 1</i>	<i>livello 2</i>	<i>livello 3</i>	<i>livello 4</i>	<i>valore</i>
		10 - domenica prog 1		on/off
		11 - start prog 2		ora
		12 - stop prog 2		ora
		13 - lunedì prog 2		on/off
		14 - martedì prog 2		on/off
		15 - mercoledì prog 2		on/off
		16 - giovedì prog 2		on/off
		17 - venerdì prog 2		on/off
		18 - sabato prog 2		on/off
		19 - domenica prog 2		on/off
		20 - start prog 3		ora
		21 - stop prog 3		ora
		22 - lunedì prog 3		on/off
		23 - martedì prog 3		on/off
		24 - mercoledì prog 3		on/off
		25 - giovedì prog 3		on/off
		26 - venerdì prog 3		on/off
		27 - sabato prog 3		on/off
		28 - domenica prog 3		on/off
		29 - start prog 2		ora
		30 - stop prog 2		ora
		31 - lunedì prog 2		on/off
		32 - martedì prog 2		on/off
		33 - mercoledì prog 2		on/off
		34 - giovedì prog 2		on/off
		35 - venerdì prog 2		on/off
		36 - sabato prog 2		on/off
		37 - domenica prog 2		on/off
	04 - program week-end			
		01 - crono week-end		
		02 - start 1		
		03 - stop 1		
		04 - start 2		
		05 - stop 2		
04 - scegli lingua				
	01 - italiano			set
	02 - francese			set
	03 - inglese			set



## CALDAIE A LEGNA – CALDAIE A PELLETT - STUFE E TERMOSTUFE A PELLETT

livello 1	livello 2	livello 3	livello 4	valore
	04 - tedesco			set
05 - modo stand-by				on/off
06 - cicalino				on/off
07 - carico iniziale				set
08 - stato stufa				-

### 5.1 REGOLAZIONE DELLE VENTOLE

consente la regolazione indipendente dei due ventilatore supplementati. Per ciascuno dei due ventilatori sono possibili le scelte da tabella qui sotto. Agire sui tasti P1(ventola 2) e P2 (ventola 3) per effettuare le selezioni.

impostazione	ventilatore 2	ventilatore 3
A	corrispondente alla potenza selezionata	corrispondente alla potenza selezionata
0	ventola disattivata	ventola disattivata
1	velocità fissa Pr57	velocità fissa Pr62
2	velocità fissa Pr58	velocità fissa Pr63
3	velocità fissa Pr59	velocità fissa Pr64
4	velocità fissa Pr60	velocità fissa Pr65
5	velocità fissa Pr61	velocità fissa Pr66

Diagram illustrating the fan speed adjustment process on the control panel. The screen shows 'MEnu 04' and 'VENT -2 3' and 'VENT -3 4'. Callouts indicate 'livello di menu', 'dialogo', 'set ventola 2', and 'set ventola 3'. The panel ID is 1023-05-P044.

### 5.2 SET OROLOGIO

Imposto l'ora e la data corrente.

Diagram illustrating the clock setting process on the control panel. The screen shows '06', 'MEnu 02', 'MESE', and 'OROLOGIO'. Callouts indicate 'input', 'livello di menu', and 'dialogo'. The panel ID is 1023-06-P044.

## CALDAIE A LEGNA – CALDAIE A PELLETT - STUFE E TERMOSTUFE A PELLETT

### 5.2 SET CRONO

permette di abilitare e disabilitare globalmente tutte le funzioni del cronotermostato.



### 5.3.1 PROGRAMMA GIORNALIERO

Permette di abilitare e disabilitare le funzioni del cronotermostato giornaliero.



È possibile impostare due fasce di funzionamento delimitate dagli orari impostati secondo tabella seguente dove l'impostazione OFF indica all'orologio di ignorare il comando:

<i>selezione</i>	<i>significato</i>	<i>valori possibili</i>
START 1	ora di attivazione	ora - OFF
STOP 1	ora di disattivazione	ora - OFF
START 2	ora di attivazione	ora - OFF
STOP 2	ora di disattivazione	ora - OFF



## CALDAIE A LEGNA – CALDAIE A PELLETT - STUFE E TERMOSTUFE A PELLETT

### 5.3.2 programma settimanale

Permette di abilitare e disabilitare le funzioni del cronotermostato giornaliero.

Permette di abilitare, disabilitare e impostare le funzioni di cronotermostato settimanale.



Il programmatore settimanale dispone di 4 programmi indipendenti il cui effetto finale è composto dalla combinazione delle 4 singole programmazioni.

Il programmatore settimanale può essere attivato o disattivato.

Inoltre, impostando OFF nel campo orari, l'orologio ignora il comando corrispondente.

**Attenzione: effettuare con cura la programmazione evitando in generale di far sovrapporre le ore di attivazione e/o disattivazione nella stessa giornata in differenti programmi.**

<i>PROGRAMMA 1</i>			
<i>livello di menu</i>	<i>selezione</i>	<i>significato</i>	<i>valori possibili</i>
03-03-02	START PROG 1	ora di attivazione	ora - OFF
03-03-03	STOP PROG 1	ora di disattivazione	ora - OFF
03-03-04	LUNEDI PROG 1	giorno di riferimento	on/off
03-03-05	MARTEDI PROG 1		on/off
03-03-06	MERCOLEDI PROG 1		on/off
03-03-07	GIOVEDI PROG 1		on/off
03-03-08	VENERDI PROG 1		on/off
03-03-09	SABATO PROG 1		on/off
03-03-10	DOMENICA PROG 1		on/off

## CALDAIE A LEGNA – CALDAIE A PELLETT - STUFE E TERMOSTUFE A PELLETT

<b>PROGRAMMA 2</b>			
<i>livello di menu</i>	<i>selezione</i>	<i>significato</i>	<i>valori possibili</i>
03-03-11	START PROG 2	ora di attivazione	ora - OFF
03-03-12	STOP PROG 2	ora di disattivazione	ora - OFF
03-03-13	LUNEDI PROG 2	giorno di riferimento	on/off
03-03-14	MARTEDI PROG 2		on/off
03-03-15	MERCOLEDI PROG 2		on/off
03-03-16	GIOVEDI PROG 2		on/off
03-03-17	VENERDI PROG 2		on/off
03-03-18	SABATO PROG 2		on/off
03-03-19	DOMENICA PROG 2		on/off

<b>PROGRAMMA 3</b>			
<i>livello di menu</i>	<i>selezione</i>	<i>significato</i>	<i>valori possibili</i>
03-03-20	START PROG 3	ora di attivazione	ora - OFF
03-03-21	STOP PROG 3	ora di disattivazione	ora - OFF
03-03-22	LUNEDI PROG 3	giorno di riferimento	on/off
03-03-23	MARTEDI PROG 3		on/off
03-03-24	MERCOLEDI PROG 3		on/off
03-03-25	GIOVEDI PROG 3		on/off
03-03-26	VENERDI PROG 3		on/off
03-03-27	SABATO PROG 3		on/off
03-03-28	DOMENICA PROG 3		on/off

<b>PROGRAMMA 4</b>			
<i>livello di menu</i>	<i>selezione</i>	<i>significato</i>	<i>valori possibili</i>
03-03-29	START PROG 4	ora di attivazione	ora - OFF
03-03-30	STOP PROG 4	ora di disattivazione	ora - OFF
03-03-31	LUNEDI PROG 4	giorno di riferimento	on/off
03-03-32	MARTEDI PROG 4		on/off
03-03-33	MERCOLEDI PROG 4		on/off
03-03-34	GIOVEDI PROG 4		on/off
03-03-35	VENERDI PROG 4		on/off
03-03-36	SABATO PROG 4		on/off
03-03-37	DOMENICA PROG 4		on/off

## CALDAIE A LEGNA – CALDAIE A PELLETT - STUFE E TERMOSTUFE A PELLETT

### 5.3.3 programma week end

permette di abilitare e disabilitare le funzioni del cronotermostato nel week-end (giorni 5 e 6 ovvero sabato e domenica)



### 5.3.4 scegli lingua

permette di scegliere la lingua da utilizzare tra quelle disponibili

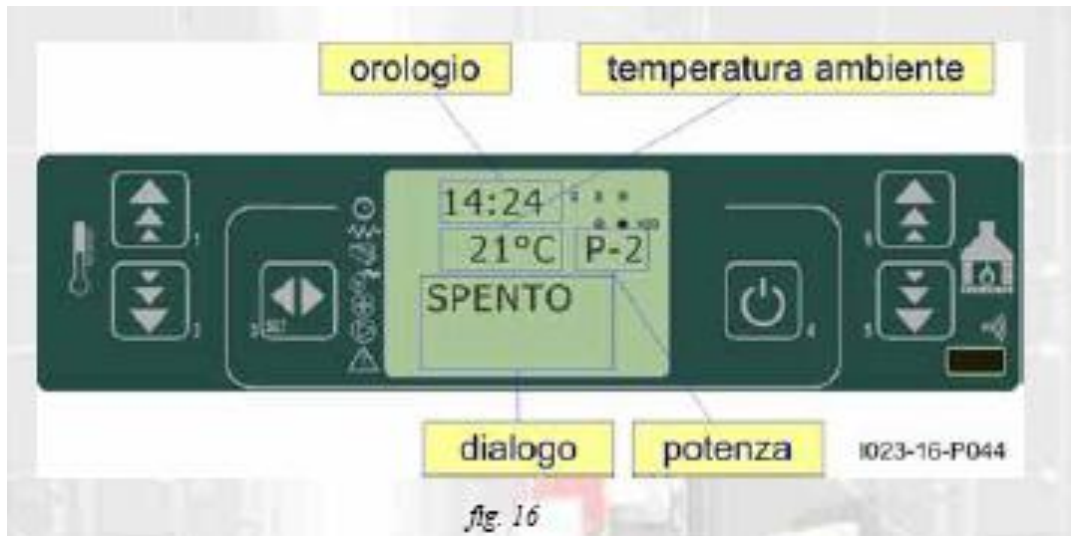


## 6) MODALITA' OPERATIVA

È qui di seguito descritta la normale operatività del controllore regolarmente installato in una stufa con riferimento alle funzioni disponibili per l'utente. Le indicazioni sotto riportate si riferiscono al controllore munito di opzione cronotermostato. Nei paragrafi successivi è invece analizzata la modalità di programmazione tecnica.

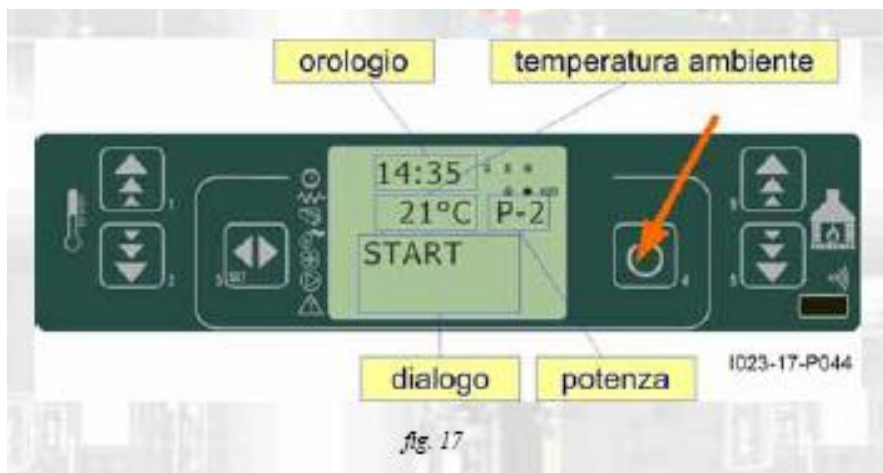
Prima dell'accensione della stufa il display si presenta come in figura 16

## CALDAIE A LEGNA – CALDAIE A PELLETT - STUFE E TERMOSTUFE A PELLETT



### 6.1) ACCENSIONE DELLA STUFA

Per accendere la stufa agire sul pulsante P 4 per qualche secondo. L'avvenuta accensione è segnalata nel display come da fig. 17



In queste condizioni la stufa si pone nello stato di pre-ventilazione, si accendono la candele e il ventilatore di aspirazione fumi

### 6.2) CARICAMENTO DEL PELLETT

Dopo circa 90" inizia la fase di caricamento pellet.

Durante tale fase la coclea provvede a caricare il pellet a una velocità definita dal parametro PR04. L'attività della coclea è segnalata dal LED coclea ON. La candele continua a rimanere accesa fino a quando la temperatura fumi supera il valore contenuto nel parametro PR 13 raggiunto con un gradiente di circa 3°C/minuto

### 6.3) FIAMMA PRESENTE

Dopo che la temperatura dei fumi ha raggiunto e superato il valore contenuto nel parametro PR 13, il sistema si porta in modalità accensione. In questa fase la temperatura si stabilizza e si verifica che per almeno un tempo definito attraverso il parametro PR2.



## CALDAIE A LEGNA – CALDAIE A PELLETT - STUFE E TERMOSTUFE A PELLETT

### 6.4) STUFA IN LAVORO

Dopo che la temperatura dei fumi ha raggiunto e superato il valore contenuto in PR 13 e lo ha mantenuto per almeno un tempo PR 02, la stufa passa nella modalità lavoro che è quella normale di esercizio. Il display superiore visualizza la potenza impostabile con i tasti P 5 e P 6 e quello inferiore, dipendendo dal valore impostato per il parametro P r28 (0 oppure 1) il SET di temperatura o la temperatura ambiente rispettivamente.



### 6.5) MODIFICA DELLA POTENZA CALORICA IMPOSTATA

Durante la modalità operativa normale (stufa in lavoro) è possibile modificare la potenza calorica emessa agendo sui pulsanti P 6 (aumenta) e P 7 (diminuisce). Il livello di potenza impostato è visualizzato dal display superiore.



### 6.6) MODIFICA DELLA IMPOSTAZIONE DELLA TEMPERATURA AMBIENTE

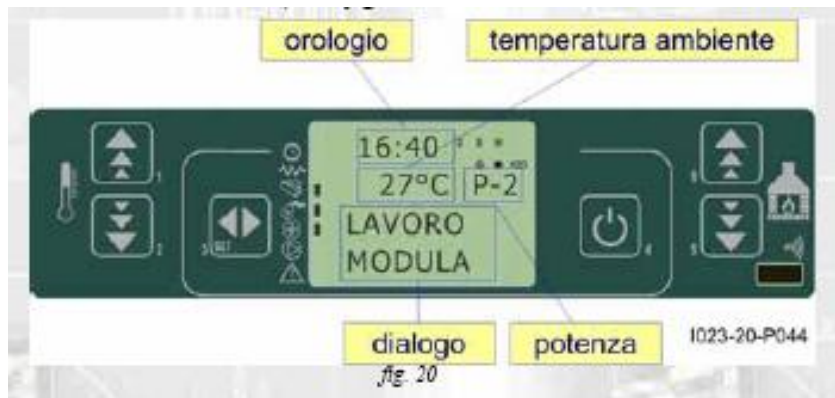
Agendo quindi sui tasti P 1 (aumenta) e P2 (diminuisce) è possibile modificarne il valore.



## CALDAIE A LEGNA – CALDAIE A PELLETT - STUFE E TERMOSTUFE A PELLETT

### 6.7 LA TEMPERATURA AMBIENTE RAGGIUNGE LA TEMPERATURA IMPOSTATA (SET TEMPERATURA)

Quando la temperatura ambiente ha raggiunto il valore impostato, la stufa la potenza calorica è automaticamente portata al valore minimo.



#### 6.7.1 pulizia del braciere

durante la normale operatività a intervalli stabiliti viene attivata la modalità pulizia braciere.



#### 6.8) SPEGNIMENTO DELLA STUFA

Per spegnere la stufa è sufficiente premere sul pulsante P4 per circa 2 secondi. Si arresta il motore della coclea e la velocità del ventilatore fumi aumenta. Il ventilatore dello scambiatore rimane attivo fino a quando la temperatura fumi scende al di sotto del valore reimpostato PR15. Dopo circa 10 minuti il ventilatore fumi viene fermato.

A seconda delle versioni, potrebbe essere necessario attendere un certo tempo (circa 10 minuti) prima di poter riavviare la stufa. Durante questo tempo la pressione sul pulsante P 4 non genera nessun tipo di risposta da parte del sistema.



## CALDAIE A LEGNA – CALDAIE A PELLETT - STUFE E TERMOSTUFE A PELLETT

### 7) PANNELLO DI COMANDO AVVERTENZE CHE COSA SUCCEDDE SE....

#### 7.1) IL PELLETT NON SI ACCENDE

In caso di mancata accensione dovuta a qualsivoglia motivo. È visualizzato il messaggio di allarme MANCATA ACCENSIONE NO ACC



#### 7.2) MANCA L'ENERGIA ELETTRICA

Se viene a mancare la tensione di rete, al suo ripristino la stufa si pone in stato PULIZIA FINALE e rimane in attesa che la temperatura dei fumi si abbassi.

The image shows a control panel with a green LCD screen. The screen displays the time '12:42' and the temperature '22°C'. Below this, the text 'PULIZIA FINALE' is shown in two lines. To the left of the screen are several control buttons with arrows and a power button. To the right is a power button and a house icon. Below the panel, the text 'fig. 26' and 'I023-26-P044' are visible.

**Pr48 = T secondi**

Dopo una mancanza della tensione di rete a seconda dello stato in cui si trovava la stufa si presentano le seguenti eventualità:

<i>stato precedente</i>	<i>durata black-out</i>	<i>nuovo stato</i>
spento	qualsiasi	spento
accensione	< T	accensione
carica pellet senza precarica	< T	carica pellet
carica pellet con precarica	qualsiasi	spegne
attesa fiamma	< T	attesa fiamma
lavoro	< T	lavoro
pulizia braciere	< T	pulizia braciere
spegne	< T	spegne

In tutti i casi in cui la durata del black-out è maggiore di T la stufa si porta in spegnimento.

## CALDAIE A LEGNA – CALDAIE A PELLETT - STUFE E TERMOSTUFE A PELLETT

### 8) ALLARMI

Nell'eventualità che si verifichi un'anomalia di funzionamento, la scheda interviene e segnala l'avvenuta irregolarità operando in diverse modalità a seconda della tipologia di allarme.

Sono previsti i seguenti allarmi.

Origine dell'allarme	Visualizzazione display
Sonda temperatura fumi	ALARM SOND FUMI
Sovra temperatura fumi	ALARM HOT TEMP
Mancata accensione	ALARM NO FIRE
Spegnimento durante fase lavoro	ALARM NO FIRE
Mancata alimentazione di rete	COOL FIRE (vedi par. 9.2)
Pressostato di sicurezza coclea	ALARM DEP FAIL
Termostato di sicurezza generale	ALARM SIC FAIL
Ventilatore fumi guasto	ALARM FAN FAIL

**Ogni condizione di allarme causa l'immediato spegnimento della stufa**  
Lo stato di allarme è raggiunto dopo il tempo Pr11" ed è azzerabile con pressione sul tasto P4 .

### Ogni condizione di allarme causa l'immediato spegnimento della stufa

Lo stato di allarme è raggiunto dopo un tempo prefissato ed è resettabile con pressione sul tasto P4

### 9) SICUREZZA – PERICOLI

La stufa è dotata di alcuni dispositivi di sicurezza quali:

**rottura aspiratore dei fumi** Nel caso in cui l'aspiratore dei fumi si ferma per un motivo qualsiasi, la scheda elettronica della stufa blocca tempestivamente la caduta dei pellets, va in allarme e si arresterà automaticamente

**sicurezza scarico fumi** Un depressore meccanico porta la stufa in allarme bloccandone il funzionamento

**sicurezza temperatura pellets** Nel caso in cui si verifica una temperatura eccessiva all'interno del serbatoio il termostato di sicurezza blocca il funzionamento della stufa. Il ripristino della stufa avviene in modo automatico all'abbassarsi della temperatura entro i limiti previsti dalla taratura del termostato stesso.

**rottura motore di caricamento pellet** Nel caso in cui il motore di caricamento pellets si ferma per un motivo qualsiasi, la stufa continua a funzionare fino a che non raggiunge il livello minimo di funzionamento, va in allarme e si arresterà automaticamente

**mancata accensione** Se durante la fase di accensione non si ha sviluppo di fiamma la stufa segnalerà sul display superiore "ALARM" mentre sul display inferiore "FIRE". Viene immediatamente attivata la procedura di spegnimento

**mancanza di elettricità** Nel caso in cui si verifica la mancanza di elettricità, la stufa, per una durata che va da 3 a 5 minuti può emanare all'interno della casa una minima quantità di fumo. CIO' NON RAPPRESENTA ALCUN RISCHIO PER LA SICUREZZA . A I ritorno dell'elettricità, la stufa segnalerà sul display superiore "ALARM 2" mentre sul display inferiore "WOOD" e immediatamente viene attivata la procedura di spegnimento

**ATTENZIONE!** E' vietato non installare o rimuovere uno dei dispositivi di sicurezza sopra descritti; se questi



---

## CALDAIE A LEGNA – CALDAIE A PELLETT - STUFE E TERMOSTUFE A PELLETT

---

*devono essere momentaneamente disattivati o scollegati per un intervento di manutenzione è necessario re-installarli per procedere alla riaccensione del prodotto L'azionamento di uno di questi dispositivi di sicurezza provoca la visualizzazione sul display di un messaggio di errore, che in seguito verranno meglio analizzati*

**IMPORTANTE!** *L'intervento delle sicurezze viene rilevato e gestito dalla centralina solo nel caso in cui la stufa è in funzione e cioè in tutti gli stadi tranne quello di spento.*

**IMPORTANTE!** *Le sicurezze pressostato fumi e termostato temperatura pellet sono posti in serie in modo che il verificarsi di un solo di questi inconvenienti porti automaticamente la stufa allo spegnimento ed al successivo blocco.*

**Rischi residui** La stufa non presenta di per sé potenziali rischi se completa dei rivestimenti in tutte le sue parti, ciò nonostante possono essere presenti i seguenti rischi residui:

**Rischio di ustione**

- Tra la parte posteriore della stufa e lo scarico dei fumi (tubo di uscita fumi).
- Contatto con il vetro.

**Rischio elettrico**

- Cavo di alimentazione.
- Connessioni motori.

**Rischio d incendio**

- Aprendo lo sportello frontale quando le ceneri non sono spente.

**Rischio cesoiamento**

- Tra l'albero della coclea ed il condotto di carico del materiale; nel caso di inceppamento non effettuare operazioni di rimozione del materiale se prima non si è provveduto a spegnere la stufa e disconnettere l'alimentazione elettrica.

### 10)MANUTENZIONE

**ATTENZIONE!** *Prima di qualsiasi operazione di controllo e manutenzione, togliere la spina dalla presa.*

**PULIZIA DELLA STUFA** Di seguito vengono presi in esame i principali componenti della stufa, descrivendo, per ognuno di essi, la funzione e le necessarie operazioni di manutenzione e/o pulizia.

**ATTENZIONE** Aspettare che la stufa si raffreddi prima di qualunque operazione di pulizia / manutenzione. Le operazioni di manutenzione, effettuate giornalmente, evitano l'accumulo eccessivo di polveri e cenere, garantendo nel tempo la durata della stufa e delle sue prestazioni in sicurezza. Per la pulizia dei pannelli esterni verniciati utilizzare prodotti detergenti neutri per uso domestico, non usare solventi od altri prodotti abrasivi e/o aggressivi che possano danneggiare la verniciatura.

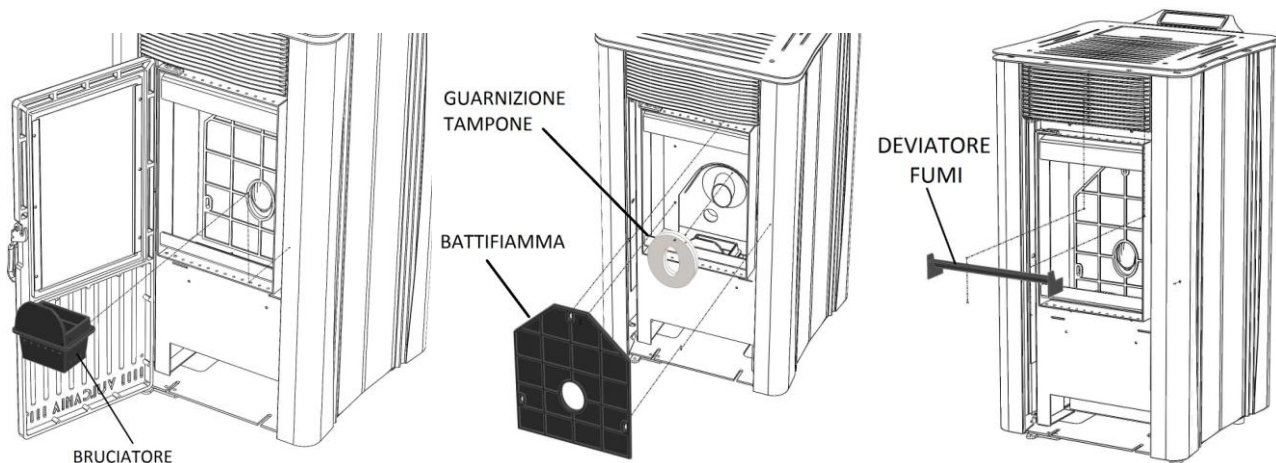
### MANUTENZIONE ORDINARIA

Per procedere alle operazioni di manutenzione sotto descritte occorre:

**ATTENZIONE!**

- assicurarsi che la stufa sia completamente spenta;
- aprire lo sportello stufa;
- dare piccoli colpetti con il palmo della mano per fare scattare le chiusure a scatto

## CALDAIE A LEGNA – CALDAIE A PELLETT - STUFE E TERMOSTUFE A PELLETT



**Cestello braciere** Si consiglia di pulire ogni giorno il bruciatore, utilizzando un aspirapolvere oppure uno spazzolino (aspettare che la stufa si raffreddi prima di qualunque operazione di pulizia/manutenzione). Il cestello deve essere rimosso durante le operazioni di pulizia, si raccomanda di rimmetterlo nella sua precisa posizione, ovvero con il tubo della candeletta d'accensione in corrispondenza del foro più grande presente sul retro del braciere e ben appoggiato alla base della camera di combustione.

**vetro sportello** Lo sportello stufa, attraverso cui si può osservare la fiamma, è dotato di uno speciale vetro ceramico. L'elevata resistenza alle alte temperature e allo shock termico, ne escludono la rottura se non dovuta ad urti accidentali. Le operazioni di pulizia si possono effettuare con pennello e ammoniaca diluita in acqua, asciugando con un panno pulito. La periodicità costante può rendersi necessaria a causa del suo inevitabile imbrattamento ad accadimento legata all'entità ed alla qualità del combustibile utilizzato.

**ATTENZIONE!** Effettuare tale pulizia a vetro completamente freddo

**Battifiamma** Si consiglia di pulire ogni settimana attraverso la rimozione dello sportello Battifiamma la camera fumi

- rimuovere le 3 viti in modo da poter rimuovere lo sportello battifiamma
- aspirare con cura la zona usando un aspirapolvere
- se necessario rimuovere la guarnizione tampone
- riposizionare lo sportello battifiamma in sede e riavvitare le viti di fissaggio

**Deviatore fumi** Con la stessa periodicità con cui si rimuove il battifiamma si deve allo stesso tempo smontare il deviatore fumi.

- Svitare le due viti di fissaggio del deviatore all'interno della camera di combustione
- Aspirare all'interno della parte superiore della camera di combustione
- Riposizionare il deviatore in sede e riavvitare le viti di fissaggio

**manutenzione annuale** Si consiglia con cadenza stagionale di procedere ad una manutenzione più approfondita e accurata dell'apparecchio

**Avvertenza!** Tutte le operazioni di manutenzione da condurre manualmente necessitano di essere praticate a stufa fredda e scollegata dalla rete domestica

**Avvertenza!** La disconnessione dalla rete elettrica domestica la si ottiene rimuovendo il cavo di alimentazione dalla presa del muro

E' opportuno procedere ad un controllo della guarnizione che assicura la tenuta ermetica della camera di combustione per evitare che una eccessiva usura porti ad anomalie nel processo di combustione. Aprite lo sportello e controllate l'integrità della guarnizione

**ATTENZIONE!** E' obbligatorio ad ogni inizio o fine stagione, far verificare il corretto funzionamento della stufa e dei relativi condotti di aria in ingresso ed espulsioni fumi dall'installatore autorizzato. Questo controllo si rende necessario per scongiurare eventuali occlusioni della canna fumaria.

## CALDAIE A LEGNA – CALDAIE A PELLETT - STUFE E TERMOSTUFE A PELLETT

### MANUTENZIONE STRAORDINARIA

Questo paragrafo è dedicato espressamente ai tecnici e a tutto il personale specializzato chiamato ad intervenire sul nostro prodotto, si propone di fornire utili indicazioni per effettuare i necessari interventi atti a mantenere una elevata efficienza di funzionamento dell'apparecchio.

**IMPORTANTE! La manutenzione straordinaria dell'impianto deve essere condotta da personale qualificato a stufa fredda e scollegata dalla rete domestica**

In tutti i casi in cui la manutenzione non dovesse risultare sufficiente (anomalo funzionamento dell'apparecchio, scarso rendimento, consumo eccessivo di combustibile) e più in generale una volta ogni due anni è necessario affidarsi ad un tecnico per procedere ad una pulizia più approfondita dei componenti dell'apparecchio a più diretto contatto con i fluidi termovettori. Con cadenza di due anni è necessario procedere alla pulizia della ventola in acciaio dell'estrattore fumi e del suo alloggiamento. Questo elemento è raggiungibile dopo aver asportato il pannello posteriore inferiore e la rimozione delle quattro viti che regolano la ventola. La pulizia può essere realizzata con un aspirapolvere.

**ATTENZIONE!** Per l'approvvigionamento di eventuali parti di ricambio si consiglia di contattare centri di assistenza per avere maggiori informazioni e consigli sui prodotti da acquistare.

### 11) EVENTUALI INCONVENIENTI E SOLUZIONI

Premesso che tutte le nostre stufe vengono collaudate nelle loro parti di movimentazione e di lavoro e quindi non si dovrebbero presentare anomalie e/o difetti, va ricordato che il trasporto, lo scarico, la movimentazione, un non corretto uso o una scarsa manutenzione, possono essere cause di inconvenienti, risolvibili con l'esposizione riportata di seguito.

**X** Interventi che può fare l'utilizzatore.

**●** Interventi che richiedono personale tecnico.

**■** Interventi che richiedono l'intervento di un tecnico di impianto dell'installatore

Se dopo aver fatto quanto di seguito descritto il problema non è stato risolto, interpellare il servizio di assistenza della ditta costruttrice o quello del rivenditore più vicino.

#### RADIOCOMANDO

La stufa è dotata di radiocomando a distanza sul quale sono presenti 4 pulsanti.

Come semplificato nelle immagini seguenti le possibili funzioni gestibili con il radiocomando sono:



- **accensione /spegnimento**  
(premendo contemporaneamente i tasti 1 e 6)

- **modifica potenza**  
(agendo sul comando 6 per aumentare la potenza e sul 5 per diminuirla)

- **modifica temperatura**  
(agendo sul comando 1 per aumentare la temperatura e sul 2 per diminuirla)

### NB: IL RADIOCOMANDO NON VIENE FORNITO DI BATTERIA

**Il radiocomando funziona con una batteria di tipo:**

## A23 (12V)



**Per sostituire la batteria rimuovere lo sportellino presente sul retro del radiocomando e posizionare la batteria con la polarità come indicato in foto**



**I DATI TECNICI, ESTETICI E I COLORI DEI PRODOTTI RIPORTATI NEL PRESENTE LIBRETTO ISTRUZIONI SONO INDICATIVI E NON VINCOLANTI. LA DITTA SI RISERVA IN OGNI CASO DI APPORTARE ALLA PRODUZIONE, A SUO INSINDACABILE GIUDIZIO E SENZA OBBLIGO DI PREAVVISO, QUALSIASI MODIFICA TECNICA ED ESTETICA RITENUTA OPPORTUNA.**