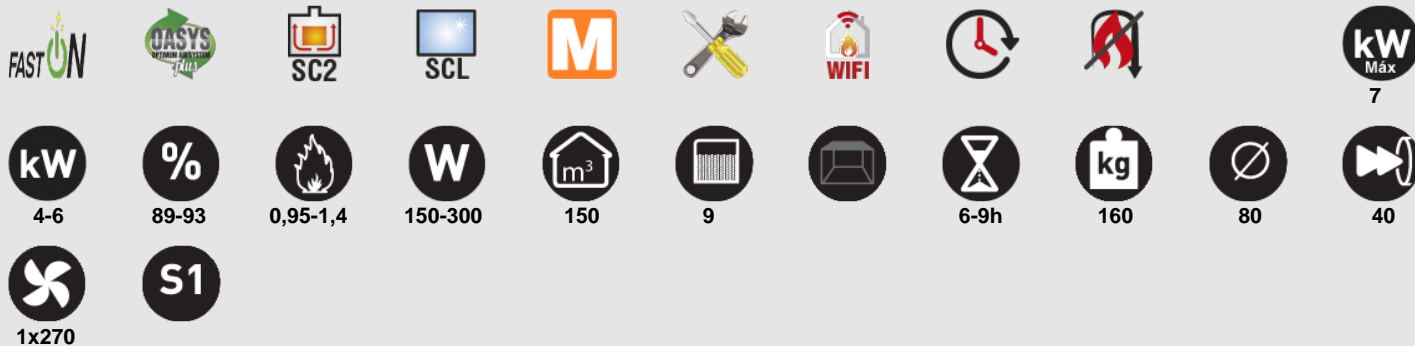


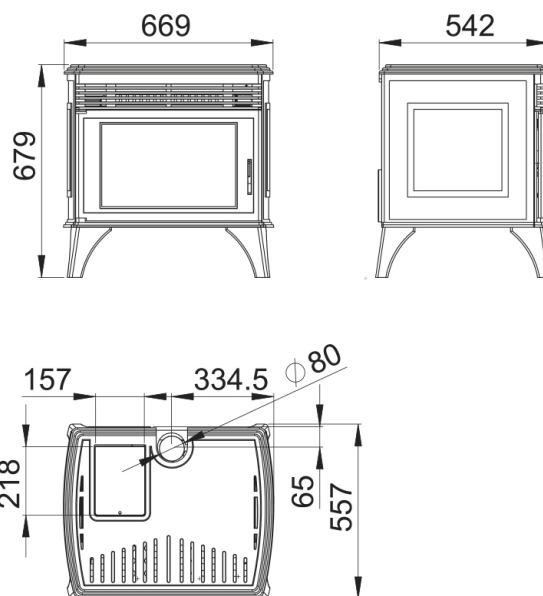


PUERTA EN CRISTAL VITROCERÁMICO SERIGRAFIADO COLOR NEGRO.
SCREEN-PRINTED BLACK GLASS DOOR.
PORTA DE VIDRO VITROCERÁMICO SERIGRAFADA COR PRETA.
PORTE EN VITRE VITROCÉRAMIQUE SÉRIGRAPHIÉE NOIR.



Caratteristiche

- FastOn
- OASYS Plus
- Sistema Dual Camera
- Sistema di vetro pulito
- Sistema Dual Camera
- Sistema di modulazione
- Modello progettato per un facile accesso alla manutenzione
- Modello compatibile con KIT WIFI
- Programmabile
- Sistema anti-ritorno di fiamma
- Potenza max: 7kw
- Potenza min-max: 4-6kw
- Rendimento (%): 89-93%
- Consumo min-max. (kg/h): 0,95-1,4kg/h
- Potenza elettrica (W): 150-300W
- Volume riscaldabile (m3): 150m3
- Capacità deposito (Kg): 9kg
- Interno di fundizione
- Autonomia (h) (min-max): 6-9h
- Peso (Kg): 160kg
- Diametro di uscita di fumi (mm): 80mm
- Diametro di aspirazione di aria (mm): 40mm
- Ventilazione forzata m3/h: 1x270
- Telecomando e centralina



Dato il continuo miglioramento dei nostri prodotti e migliorare il nostro processo di produzione, dimensioni, estetica e le specifiche dei prodotti sono soggette a modifiche senza preavviso da parte nostra azienda.

www.bronpi.com

Caratteristiche

- S1:Sistema di sicurezza: Termostato di sicurezza del pellet, Depressometro

Dato il continuo miglioramento dei nostri prodotti e migliorare il nostro processo di produzione, dimensioni, estetica e le specifiche dei prodotti sono soggette a modifiche senza preavviso da parte nostra azienda.

www.bronpi.com

