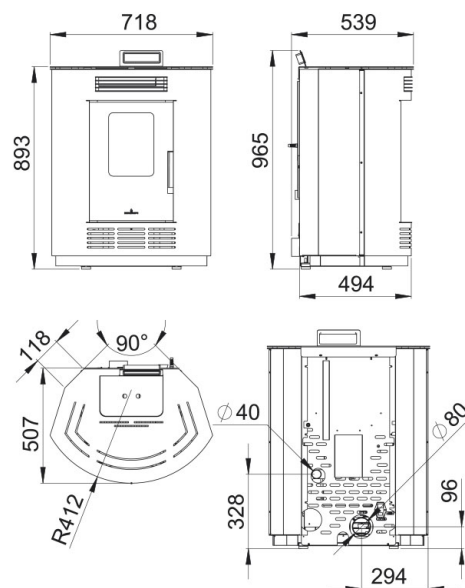




Caratteristiche

- OPZIONALE KIT CANALIZZAZIONE
- Oasys Plus
- Sistema Dual Camera
- Sistema di vetro pulito
- Modello stagno
- Sistema di modulazione
- Modello progettato per un facile accesso alla manutenzione
- Modello compatibile con KIT WIFI
- Programmabile
- Sistema anti-ritorno di fiamma
- Valvola di sovrappressione della camera
- Potenza max: 9,2kw
- Potenza (Kw) max-min: 8-3kw
- Rendimento (%): 87-90%
- Consumo max-min (kg/h): 1,9-0,7kg/h
- Potenza assorbita (W): 150-300W
- Volume riscaldabile (m3): 198m3
- Capacità di deposito (Kg): 16kg
- Interno di fundizione
- Autonomia (h) (min-max): 8,5-23h
- Peso (Kg): 89kg
- Diametro di uscita di fumi (mm): 80mm
- Diametro di aspirazione di aria (mm): 40mm
- Ventilazione forzata: 1x270



Dato il continuo miglioramento dei nostri prodotti e migliorare il nostro processo di produzione, dimensioni, estetica e le specifiche dei prodotti sono soggette a modifiche senza preavviso da parte nostra azienda.

www.bronpi.com

Caratteristiche

- Telecomando o centralina
- S1:Sistema di sicurezza: Termostato di sicurezza del pellet, Depressometro
- Accessori compatibili non inclusi: KIT WIFI; KIT M500; KIT M1000; KIT CANALIZZAZIONE