



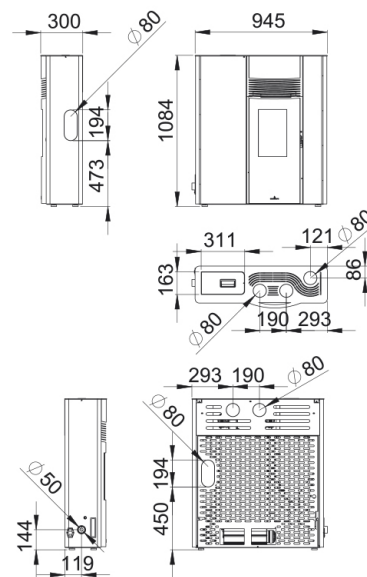
FRONTALES EN CRISTAL TEMPLADO.
TEMPERED FRONT GLASS.
PAINÉS FRONTALS DE VIDRO TEMPERADO.
FRONTALE IN VETRO TEMPERATO.
FRONTAL EN VITRE TREMPÉE.



					KIT WIFI KIT CANALIZZAZIONE				

Caratteristiche

- OPZIONALE KIT CANALIZZAZIONE
- Oasys Plus
- Sistema Dual Camera
- Sistema di vetro pulito
- Sistema di modulazione
- Modello progettato per un facile accesso alla manutenzione
- Modello compatibile con KIT WIFI
- Programmabile
- Sistema anti-ritorno di fiamma
- Opzione di canalizzazione superiore o posteriore
- Potenza max: 12,4kw
- Potenza max-min: 11,3-4,4kw
- Rendimento (%): 91-96%
- Consumo max-min (kg/h): 2,5-0,94kg/h
- Potenza assorbita (W): 150-550W
- Volume riscaldabile (m3): 282m3
- Capacità di deposito (Kg): 18kg
- Interno metallico
- Brucciore in ghisa
- Autonomia (h) (min-max): 7,2-19h
- Peso (Kg): 150kg
- Diametro di uscita di fumi (mm): 80mm
- Diametro di aspirazione di aria (mm): 50mm
- Ventilazione forzata: 1x380



Dato il continuo miglioramento dei nostri prodotti e migliorare il nostro processo di produzione, dimensioni, estetica e le specifiche dei prodotti sono soggette a modifiche senza preavviso da parte nostra azienda.

www.bronpi.com



Caratteristiche

- Uscita di fumi superiore, posteriore o laterale
- Telecomando o centralina
- Tramoggia ermetica
- S1:Sistema di sicurezza: Termostato di sicurezza del pellet, Depressometro
- Accessori compatibili non inclusi: KIT WIFI, KIT CANALIZZAZIONE