

MANUALE INSTALLATORE

Stufa a pellet








Original Instructions | ©2019 CADEL srl | All rights reserved - Tutti i diritti riservati

GRACE³ - SPIRIT³ - MADISON - TABLA - ROXY - ATRIUM - SOLO 5

SOMMARIO

1	SIMBOLOGIA DEL MANUALE	3
2	IMBALLO E MOVIMENTAZIONE	3
2.1	IMBALLO	3
2.2	MOVIMENTAZIONE DELLA STUFA	3
3	CANNA FUMARIA	3
3.1	PREMESSA.....	3
3.2	CANNA FUMARIA	4
3.3	CARATTERISTICHE TECNICHE	4
3.4	ALTEZZA-DEPRESSIONE	5
3.5	MANUTENZIONE	5
3.6	COMIGNOLO	6
3.7	COMPONENTI CAMINO.....	6
3.8	COLLEGAMENTO ALLA CANNA FUMARIA.....	7
3.9	ESEMPI DI INSTALLAZIONE CORRETTA.....	8
4	ARIA COMBURENTE	9
4.1	PRESA D'ARIA ESTERNA	9
4.2	PRESA D'ARIA COMBURENTE PER INSTALLAZIONE A CAMERA STAGNA.....	10
4.3	PROCEDURA DI COLLEGAMENTO ALLA STUFA IN CAMERA STAGNA.....	11
5	INSTALLAZIONE	11
5.1	PREMESSA.....	11
5.2	DIMENSIONI D'INGOMBRO	12
5.3	INSTALLAZIONE GENERICA	16
5.4	RIMOZIONE/MONTAGGIO PORTA FOCOLARE	16
5.5	MONTAGGIO CORNICE GRACE ³	17
5.6	SMONTAGGIO CORNICE SPIRIT ³ - MADISON - SOLO 5 - TABLA	20
5.7	SMONTAGGIO PANNELLI ATRIUM - ROXY	20
5.8	SCARICO SUPERIORE GRACE ³	21
5.9	MONTAGGIO PIEDISTALLO GRACE ³ (OPTIONAL) E ROXY STAND	21
5.10	INSTALLAZIONE A PARETE GRACE ³ (OPTIONAL) ...	22
5.11	ALLACCIAMENTO ELETTRICO.....	23
5.12	ALLACCIAMENTO TERMOSTATO ESTERNO (ATRIUM - ROXY - MADISON - TABLA - SOLO 5).....	24
5.13	ALLACCIAMENTO TERMOSTATO ESTERNO (SPIRIT ³ - GRACE ³)	24
5.14	TARATURA STUFA E MISURAZIONE DEPRESSIONE	25
6	MANUTENZIONE STRAORDINARIA	25
6.1	PREMESSA.....	25
6.2	PULIZIA CANALE DA FUMO	26
6.3	PULIZIA PASSAGGIO FUMI	26
6.4	PULIZIA VENTILATORE AMBIENTE.....	27
6.5	PULIZIA ANNUALE CONDUTTURE FUMI	28
6.6	SOSTITUZIONE GUARNIZIONI.....	28
7	IN CASO DI ANOMALIE	28
7.1	RISOLUZIONE DEI PROBLEMI	28
8	DATI TECNICI	32
8.1	INFORMAZIONI PER LE RIPARAZIONI	32
9	CARATTERISTICHE	33

1 SIMBOLOGIA DEL MANUALE

	UTENTE UTILIZZATORE
	TECNICO AUTORIZZATO (da intendersi ESCLUSIVAMENTE o il Costruttore della stufa o Tecnico Autorizzato del Servizio Assistenza Tecnica riconosciuto dal Costruttore della stufa)
	FUMISTA SPECIALIZZATO
	ATTENZIONE: LEGGERE ATTENTAMENTE LA NOTA
	ATTENZIONE: POSSIBILITÀ DI PERICOLO O DANNO IRREVERSIBILE

- Le icone con gli omini indicano a chi è rivolto l'argomento trattato nel paragrafo (tra l'Utente Utilizzatore e/o il Tecnico Autorizzato e/o Fumista Specializzato).
- I simboli di **ATTENZIONE** indicano una nota importante.

2 IMBALLO E MOVIMENTAZIONE

2.1 IMBALLO

- L'imballo è costituito da scatola in cartone riciclabile secondo norme RESY, inserti riciclabili in EPS espanso, pallet in legno.
- Tutti i materiali d'imballo possono essere riutilizzati per uso simile o eventualmente smaltibili come rifiuti assimilabili ai solidi urbani, nel rispetto delle norme vigenti.
- Dopo aver tolto l'imballo assicurarsi dell'integrità del prodotto.

2.2 MOVIMENTAZIONE DELLA STUFA

Sia nel caso di stufa imballata, sia nel caso di stufa tolta dal suo imballo, è necessario osservare le seguenti istruzioni per la movimentazione e il trasporto della stufa stessa dal momento dell'acquisto fino al raggiungimento del punto del suo utilizzo e per qualsiasi futuro spostamento:

- movimentare la stufa con mezzi idonei prestando attenzione alle norme vigenti in materia di sicurezza;
- non capovolgere e/o ribaltare su un lato la stufa, ma mantenerla in posizione verticale o secondo le disposizioni del costruttore;
- se la stufa possiede componenti in maiolica, pietra, vetro o comunque materiali particolarmente delicati, movimentare il tutto con molta cautela.

3 CANNA FUMARIA



3.1 PREMESSA

Il presente capitolo Canna Fumaria è stato redatto in collaborazione con Assocosma (www.assocosma.org) ed è tratto dalle normative europee (EN 15287 - EN 13384 - EN 1856 - EN 1443) e UNI 10683:2012.

Esso fornisce alcune indicazioni sulla buona e corretta realizzazione della canna fumaria ma in alcun modo è da ritenersi sostitutivo delle norme vigenti, delle quali il costruttore/installatore qualificato deve essere in possesso.

3.2 CANNA FUMARIA

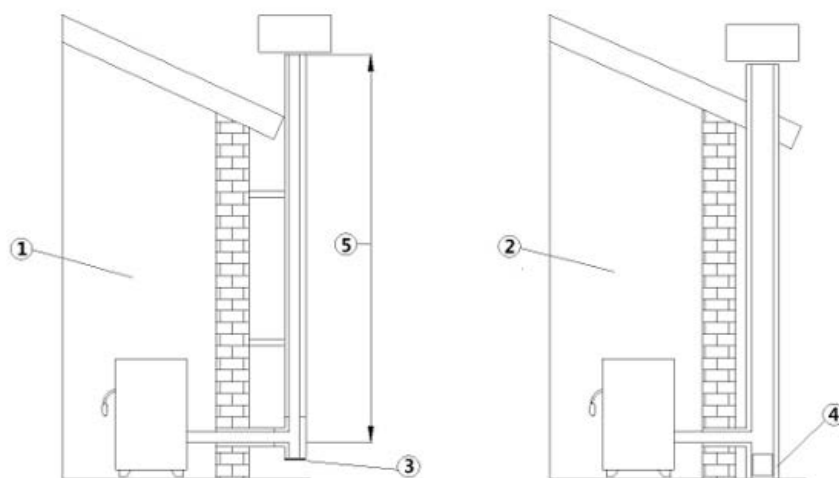


Fig. 1 - Canne fumarie

LEGENDA	Fig. 1
1	Canna fumaria con tubi inox isolati
2	Canna fumaria su camino esistente
3	Tappo ispezione
4	Portina ispezione
5	$\geq 3,5$ mt

- La canna fumaria o camino riveste una grande importanza per un regolare funzionamento di un apparecchio riscaldante.
- È essenziale che la canna fumaria sia costruita a regola d'arte e mantenuta sempre in perfetta efficienza.
- La canna fumaria deve essere singola (vedi Fig. 1) con tubi inox isolati (1) o su canna fumaria esistente (2).
- Entrambi le soluzioni devono avere un tappo d'ispezione (3) e/o portina d'ispezione (4).

3.3 CARATTERISTICHE TECNICHE

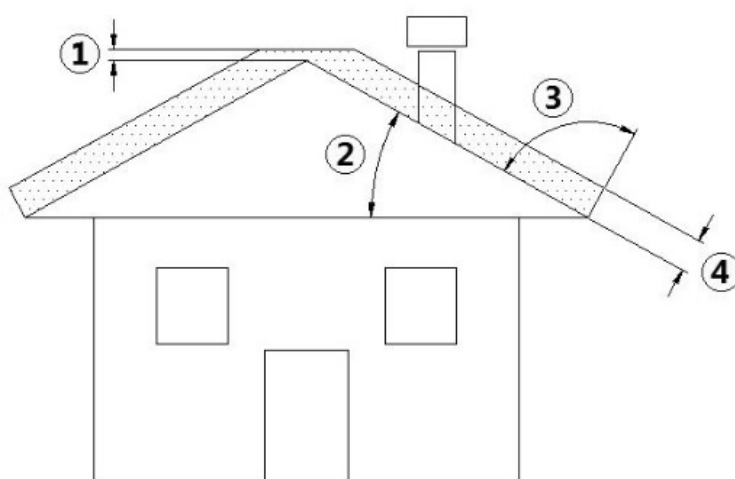


Fig. 2 - Tetto inclinato

LEGENDA	Fig. 2
1	Altezza sopra il colmo del tetto = 0,5 mt
2	Inclinazione tetto $\geq 10^\circ$
3	90°
4	Distanza misurata a 90° dalla superficie del tetto = 1,3 mt

- La canna fumaria deve essere a tenuta dei fumi.
- Deve avere andamento verticale senza strozzature, essere realizzata con materiali impermeabili ai fumi, alla condensa, termicamente isolati e adatti a resistere nel tempo alle normali sollecitazioni meccaniche.



Deve essere coibentata esternamente per evitare fenomeni di condensa e ridurre l'effetto del raffreddamento dei fumi.

- Deve essere distanziata da materiali combustibili o facilmente infiammabili con un'intercapedine d'aria o materiali isolanti. Verificare la distanza dal produttore del camino.
- L'imbocco del camino deve essere nello stesso locale in cui è installato l'apparecchio o, tutt'al più, nel locale attiguo e avere al disotto dell'imbocco una camera di raccolta di solidi e condense, accessibile tramite sportello metallico a tenuta stagna.
- Non vi possono essere installati aspiratori ausiliari né lungo il camino né sul comignolo.
- La sezione interna della canna fumaria può essere tonda (è la migliore) o quadrata con i lati raccordati con raggio minimo 20 mm.
- La dimensione della sezione deve essere:
 - **minima Ø100 mm**
 - **massimo consigliato Ø180 mm**
- Far verificare l'efficienza della canna fumaria da un fumista esperto e, se necessario, intubare la canna fumaria con materiale rispondente alle norme vigenti.
- Lo scarico dei prodotti da combustione deve avvenire al tetto.
- La canna fumaria deve essere provvista CE secondo la norma EN 1443. Alleghiamo un esempio di targhetta:



Fig. 3 - Esempio di targhetta

3.4 ALTEZZA-DEPRESSIONE

La depressione (tiraggio) di una canna fumaria dipende anche dalla sua altezza. Verificare la depressione con i valori riportati al **CARATTERISTICHE a pag. 33**. Minima altezza 3,5 metri.

3.5 MANUTENZIONE

- I condotti di evacuazione fumi (canale da fumo + canna fumaria + comignolo) devono essere sempre puliti, spazzati e controllati da uno spazzacamino esperto, in conformità con le normative locali, con le indicazioni del produttore del camino e con le direttive della Vostra compagnia assicurativa.
- In caso di dubbi, applicare sempre le normative più restrittive.
- Far controllare e pulire la canna fumaria e il comignolo da uno spazzacamino esperto almeno una volta l'anno. Lo spazzacamino dovrà rilasciare una dichiarazione scritta che l'impianto è in sicurezza.
- La non pulizia pregiudica la sicurezza.

3.6 COMIGNOLO

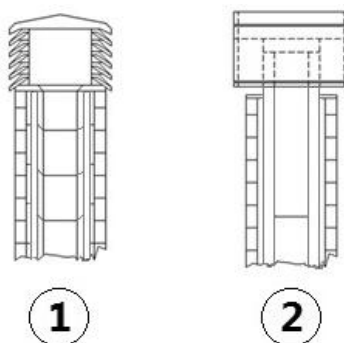


Fig. 4 - Comignoli antivento

Il comignolo riveste una funzione importante per il buon funzionamento dell'apparecchio riscaldante:

- Si consiglia un comignolo di tipo antivento, vedi Fig. 4.
- L'area dei fori per l'evacuazione fumi deve essere il doppio dell'area della canna fumaria e conformata in modo che, anche in caso di vento, sia assicurato lo scarico dei fumi.
- Deve impedire l'entrata della pioggia, della neve e di eventuali animali.
- La quota di sbocco in atmosfera deve essere al di fuori della zona di reflusso provocata dalla conformazione del tetto o da ostacoli che si trovano in prossimità (vedi Fig. 2).

3.7 COMPONENTI CAMINO

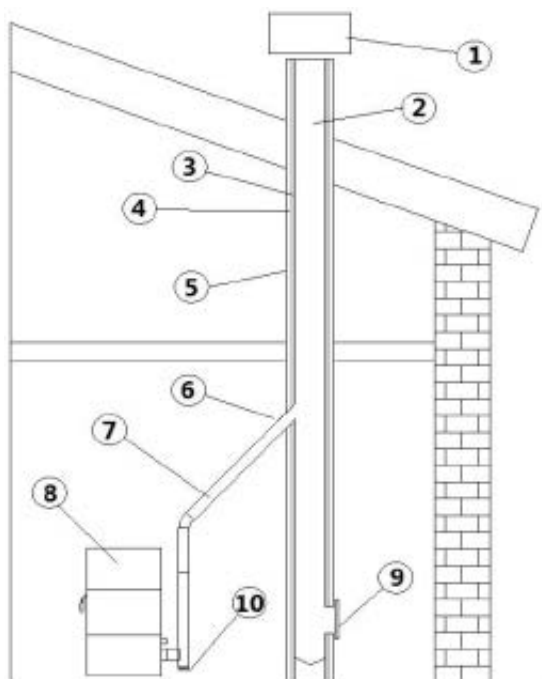


Fig. 5 - Componenti camino

LEGENDA	Fig. 5
1	Comignolo
2	Via di efflusso
3	Condotto fumario
4	Isolamento termico
5	Parete esterna
6	Raccordo del camino
7	Canale da fumo
8	Generatore calore
9	Portina d'ispezione
10	Raccordo a T con tappo d'ispezione

3.8 COLLEGAMENTO ALLA CANNA FUMARIA

La stufa a pellets funziona tramite un tiraggio fumi forzato da un ventilatore, è obbligatorio accertarsi che tutte le condutture siano realizzate a regola d'arte secondo norma EN 1856-1, EN 1856-2 e UNI/TS 11278 sulla scelta dei materiali, comunque il tutto realizzato da personale o ditte specializzate secondo UNI 10683:2012.

- Il collegamento tra l'apparecchio e la canna fumaria deve essere breve onde favorire il tiraggio ed evitare la formazione di condensa nelle tubazioni.
- Il canale da fumo deve essere uguale o maggiore a quello del tronchetto di scarico (Ø 80 mm).
- Alcuni modelli di stufe hanno lo scarico laterale e/o posteriore. Accertarsi che lo scarico inutilizzato venga chiuso con il tappo in dotazione.

TIPO DI IMPIANTO	TUBO Ø80 mm	TUBO Ø100 mm
Lunghezza minima verticale	1,5 mt	2 mt
Lunghezza massima (con 1 raccordo)	6,5 mt	10 mt
Lunghezza massima (con 3 raccordi)	4,5 mt	8 mt
Numero massimo di raccordi	3	3
Tratti orizzontali (pendenza minima 3%)	2 mt	2 mt
Installazione ad altitudine sopra i 1200 metri s.l.m.	NO	Obbligatorio

- Usare tubo in lamiera specifico ad uso fumisteria di Ø80 mm o Ø100 mm a seconda della tipologia dell'impianto, con guarnizioni siliconiche.
- È vietato l'impiego di tubi metallici flessibili, in fibrocemento o di alluminio.
- Per i cambi di direzione è obbligatorio utilizzare sempre un raccordo (con angolo > di 90°) con tappo di ispezione il quale permette una facile pulizia periodica delle tubature.
- Accertarsi sempre che dopo la pulizia i tappi di ispezione vengano richiusi ermeticamente con la propria guarnizione efficiente.
- È vietato lo scarico diretto a parete dei prodotti della combustione all'esterno e verso spazi chiusi anche a cielo aperto.
- Il canale da fumo deve essere distante minimo 500 mm da elementi costruttivi infiammabili o sensibili al calore.
- È vietato allacciare più apparecchiature a legna/pellet (*) o di qualsiasi altra tipologia (cappe di sfato...) nella stessa canna fumaria.

(*) a meno che non vi siano delle deroghe nazionali (per es. in Germania), che in opportune condizioni permettono un'installazione di più di un apparecchio in uno stesso camino; in ogni caso vanno rigorosamente rispettati i requisiti di prodotto/installazione previsti dalle relative normative/legislazioni vigenti in quel paese.

3.9 ESEMPI DI INSTALLAZIONE CORRETTA

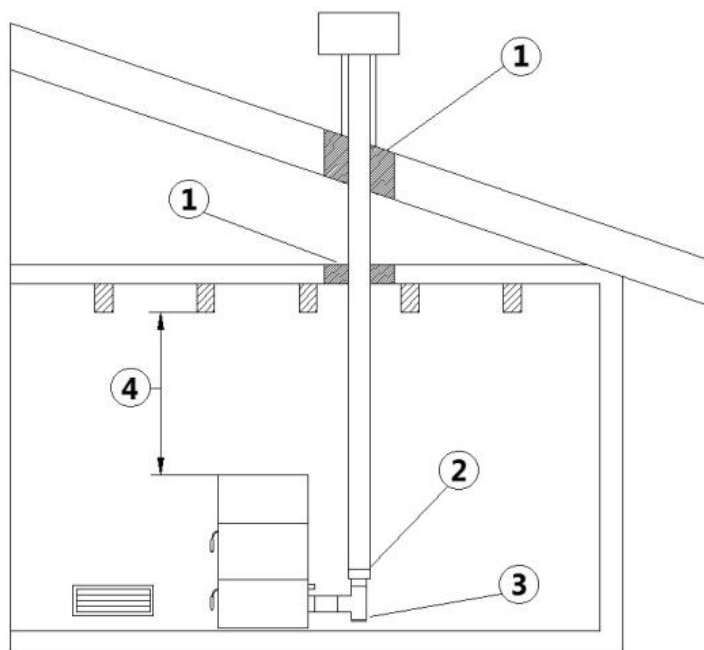


Fig. 6 - Esempio 1

LEGENDA	Fig. 6
1	Isolante
2	Riduzione da Ø100 a Ø80 mm
3	Tappo d'ispezione
4	Distanza minima di sicurezza = 0,5 mt

- Installazione canna fumaria Ø100/120 mm con foratura per il passaggio del tubo maggiorata.

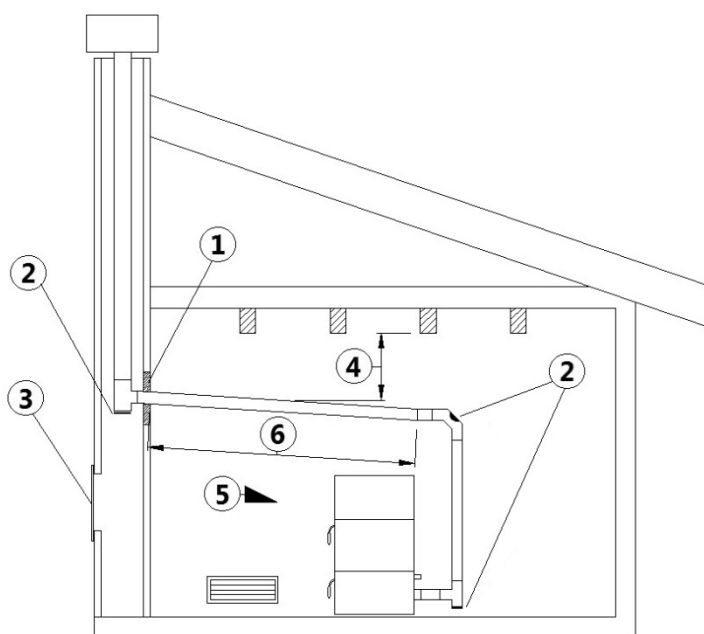


Fig. 7 - Esempio 2

LEGENDA	Fig. 7
1	Isolante
2	Tappo d'ispezione
3	Portina d'ispezione caminetto
4	Distanza minima di sicurezza = 0,5 mt
5	Inclinazione $\geq 3^\circ$
6	Tratto orizzontale ≤ 1 mt

- Canna fumaria vecchia, intubata minimo $\varnothing 100/120$ mm con la realizzazione di uno sportello esterno per permettere la pulizia del camino.

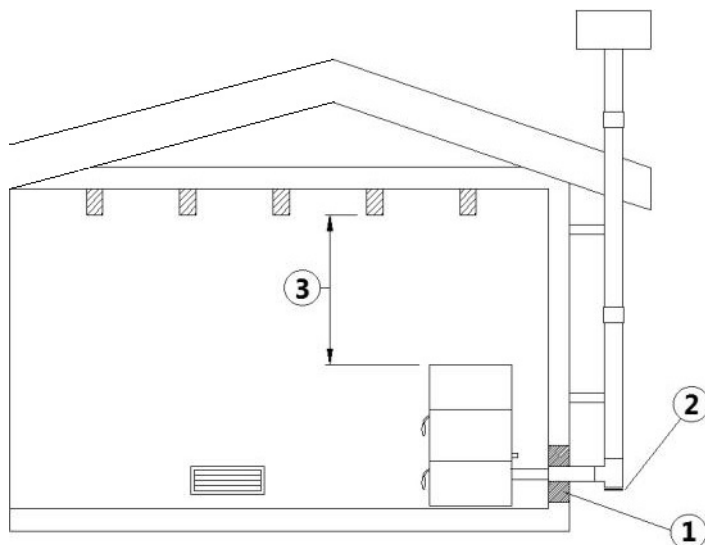


Fig. 8 - Esempio 3

LEGENDA	Fig. 8
1	Isolante
2	Tappo d'ispezione
3	Distanza minima di sicurezza = 0,5 mt

- Canna fumaria esterna realizzata esclusivamente con tubi inox isolati cioè con doppia parete minimo $\varnothing 100/120$ mm: il tutto ben ancorato al muro. Con comignolo antivento (vedi Fig. 4).
- Sistema di canalizzazione tramite raccordi a T che permette una facile pulizia senza lo smontaggio dei tubi.



Si raccomanda di verificare col produttore della canna fumaria le distanze di sicurezza da rispettare e la tipologia di materiale isolante. Le precedenti regole valgono anche per fori eseguiti su parete (EN 13501 - EN 13063 - EN 1856 - EN 1806 - EN 15827).

4 ARIA COMBURENTE

4.1 PRESA D'ARIA ESTERNA

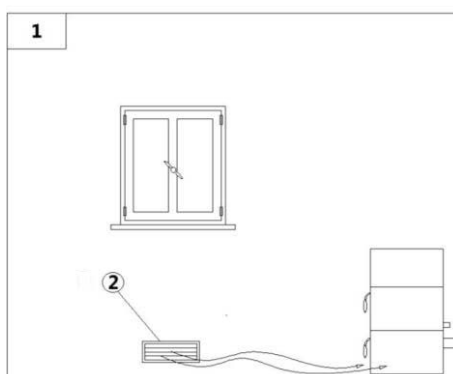


Fig. 9 - Afflusso d'aria diretta

LEGENDA	Fig. 9
1	Locale da ventilare
2	Preso aria esterna

- È obbligatorio disporre di un riciclo d'aria esterno per un buon benessere ambientale.
- L'afflusso dell'aria tra l'esterno ed il locale può avvenire per via diretta, tramite apertura su parete esterna del locale (vedi Fig.9).
- Sono da escludere locali adibiti a camere da letto, rimesse garage, magazzini di materiali combustibili.
- La presa d'aria deve avere una superficie netta totale minima di 80 cm²: la suddetta superficie va aumentata se all'interno del locale vi sono altri generatori attivi (per esempio: elettroventilatore per l'estrazione dell'aria viziata, cappa da cucina, altre stufe, ecc...), che mettono in depressione l'ambiente.
- È necessario far verificare che, con tutte le apparecchiature accese, la caduta di pressione tra la stanza e l'esterno non superi il valore di 4,0 Pa: se necessario aumentare la presa d'aria (EN 13384).
- La presa d'aria deve essere realizzata ad una quota prossima al pavimento con griglia di protezione esterna anti volatili e in modo tale da non essere ostruita da nessun oggetto.
- **La presa d'aria non è necessaria in caso di installazione stagna.**

4.2 PRESA D'ARIA COMBURENTE PER INSTALLAZIONE A CAMERA STAGNA

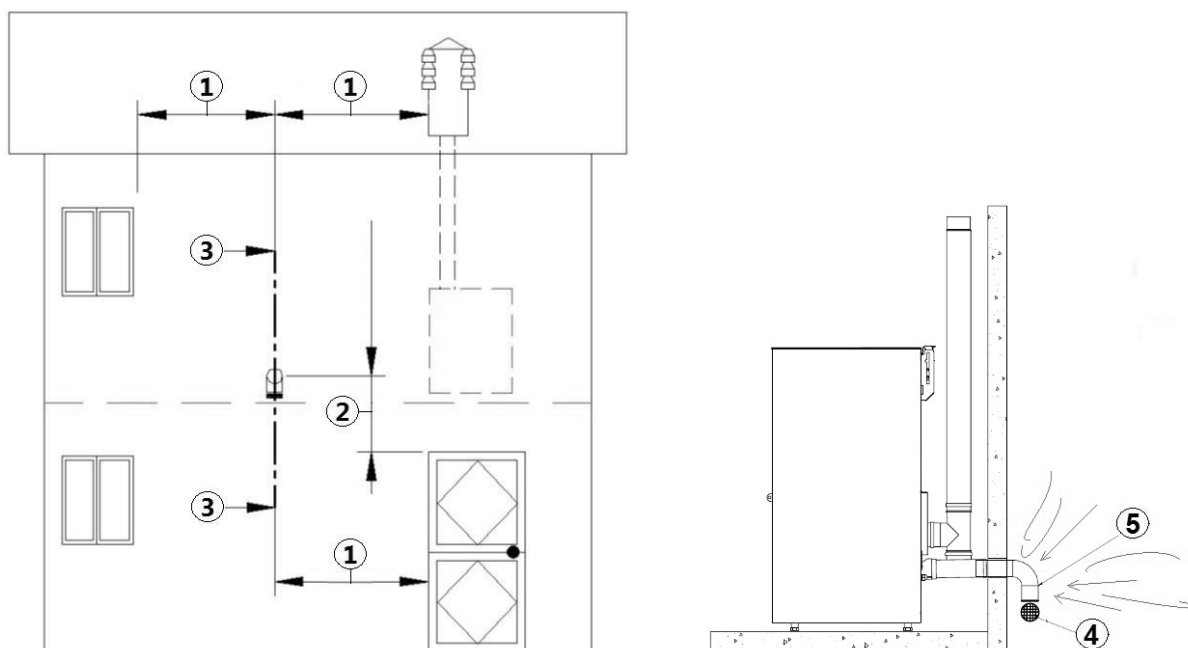


Fig. 10 - Presa d'aria per installazione a camera stagna

LEGENDA	Fig. 10
1	≥ 1,5 mt
2	≥ 0,3 mt
3-3	Vista in sezione
4	Griglia di protezione
5	Imbocco della curva da rivolgere verso il basso

Verificare che la stufa acquistata sia a camera stagna. Se la stufa è a camera stagna e si desidera che anche l'intera installazione sia a camera stagna, seguire le indicazioni riportate:

- È necessario prelevare l'aria necessaria alla combustione direttamente dall'esterno.
- Utilizzare un tubo avente Ø60 mm minimo e lunghezza massima 2 metri; per l'attacco vedere retro stufa.
- La norma francese permette l'installazione in canna fumaria a doppia parete (sistema concentrico) l'aria di combustione viene prelevata dall'intercapedine.
- In fase d'installazione è necessario verificare le distanze minime necessarie alla presa d'aria comburente poiché (per esempio) una finestra o porta aperta provocano un vortice che può sottrarre l'aria comburente necessaria alla stufa (vedi schema sottostante).
- Sulla parete esterna è necessario installare una curva a 90° per proteggere l'afflusso dell'aria comburente dagli effetti del vento: rivolgere l'imbocco della curva verso il basso, vedi Fig. 10.
- Munire la curva di una griglia di protezione esterna anti volatili e in modo che non venga ostruita da nessun oggetto.



Verificare dalle autorità locali se vi sono delle normative restrittive riguardanti la presa d'aria comburente: se presenti, devono essere applicate.



In alcuni paesi e/o località, l'installazione a camera stagna è obbligatoria: in caso di dubbio, attenersi sempre alle normative più restrittive.

4.3 PROCEDURA DI COLLEGAMENTO ALLA STUFA IN CAMERA STAGNA

Procedura di collegamento alla stufa in camera stagna:



Fig. 11 - Fase 1

- Collegare il tubo di prelievo dell'aria al tubo dell'aria comburente della stufa e stringere con una fascetta il tutto (vedi **Fig. 11**).

5 INSTALLAZIONE

5.1 PREMESSA

- La posizione di montaggio deve essere scelta in funzione dell'ambiente, dello scarico, della canna fumaria.
- Verificate dalle autorità locali se vi sono delle normative restrittive che riguardano la presa d'aria comburente, la presa d'aria ambiente, l'impianto di scarico fumi comprensivo di canna fumaria e comignolo.
- Verificare che ci sia la presa d'aria comburente.
- Verificare l'eventuale presenza di altre stufe o apparecchiature che mettano la stanza in depressione.
- Verificare a stufa accesa che nel locale non vi sia la presenza di CO.
- Verificare che il camino abbia il tiraggio necessario.
- Verificare che durante il tragitto del fumo il tutto sia eseguito in sicurezza (eventuali perdite di fumo e distanze da materiali infiammabili, ecc...).
- L'installazione dell'apparecchio deve garantire facile accesso per la pulizia dell'apparecchio stesso, dei tubi di scarico fumi e della canna fumaria.
- L'installazione deve garantire facile accesso alla spina di alimentazione elettrica (vedi **ALLACCIAM. ELETTRICO a pag.23**)
- Per poter installare più apparecchiature bisogna dimensionare adeguatamente la presa d'aria esterna (vedi **CARATTERISTICHE a pag. 33**).

5.2 DIMENSIONI D'INGOMBRO

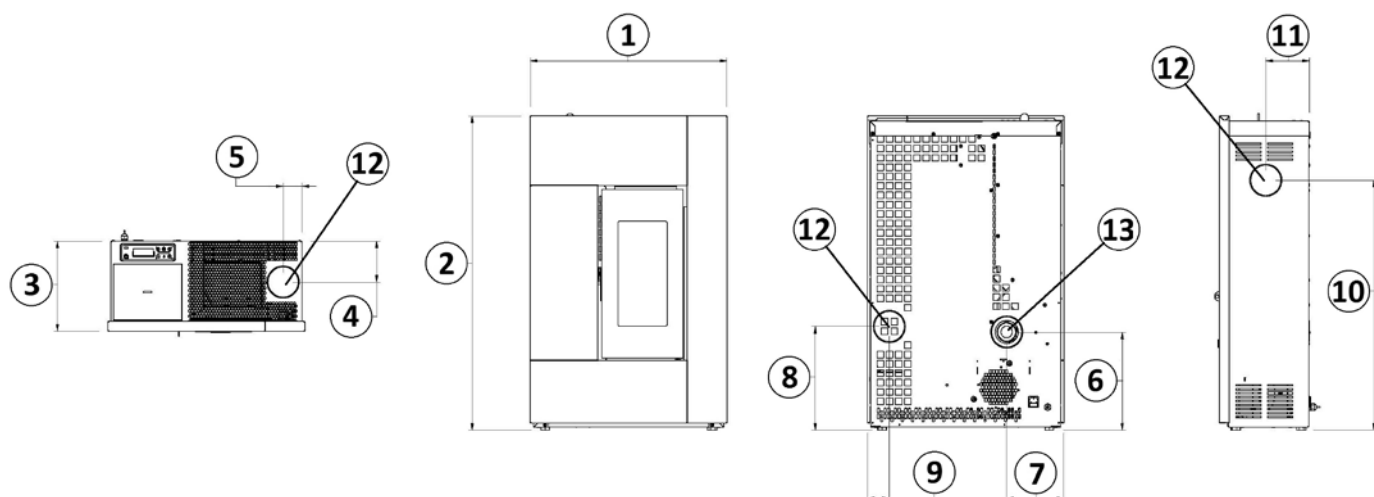


Fig. 12 - Dimensioni generali: Spirit³

LEGENDA	Fig. 12
1	60 cm
2	95,5 cm
3	27,5 cm
4	12,5 cm
5	5,9 cm
6	30,6 cm
7	17 cm
8	31,5 cm
9	6,6 cm
10	76 cm
11	13,2 cm
12	Scarico fumi d.8 cm
13	Preso aria comburente d.6 cm

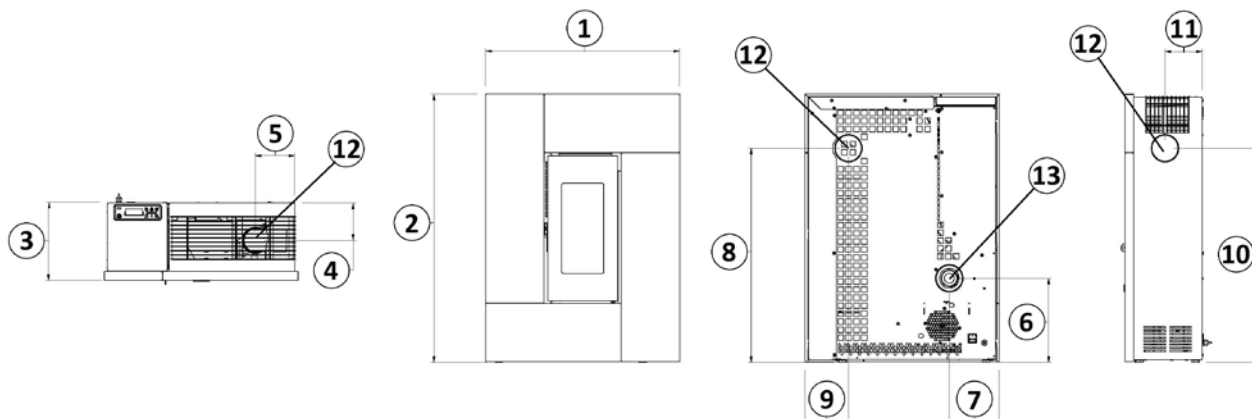


Fig. 13 - Dimensioni generali: Grace³

LEGENDA	Fig. 13
1	69 cm
2	98,7 cm
3	27,5 cm
4	12,4 cm
5	14,4 cm
6	34,1 cm
7	17,3 cm
8	79,5 cm
9	6,6 cm
10	76 cm
11	13,2 cm
12	Scarico fumi d.8 cm
13	Preso aria comburente d.6 cm

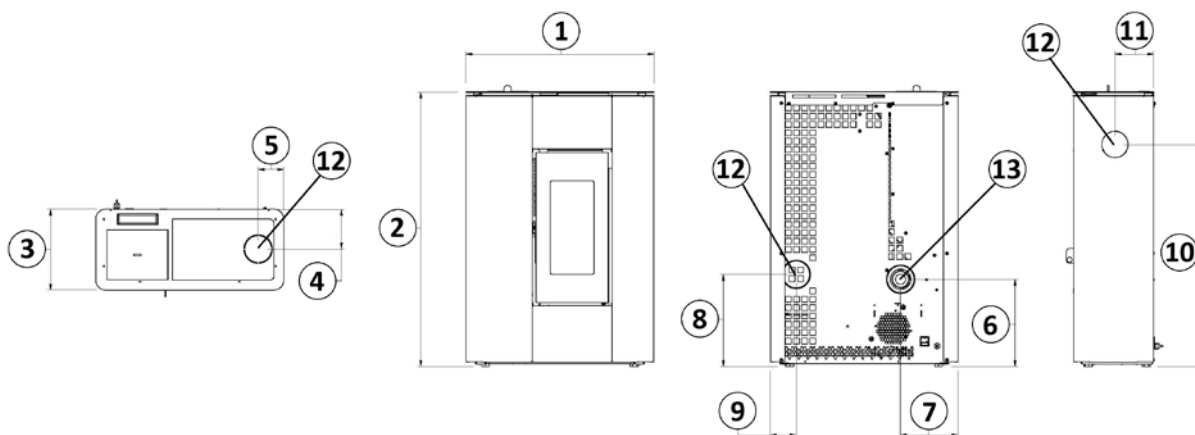


Fig. 14 - Dimensioni generali: Atrium

LEGENDA	Fig. 14
1	64,5 cm
2	94 cm
3	27,7 cm
4	13,7 cm
5	8,8 cm
6	29,8 cm
7	19,7 cm
8	31,5 cm
9	8,8 cm
10	76 cm
11	13,2 cm
12	Scarico fumi d.8 cm
13	Preso aria comburente d.6 cm

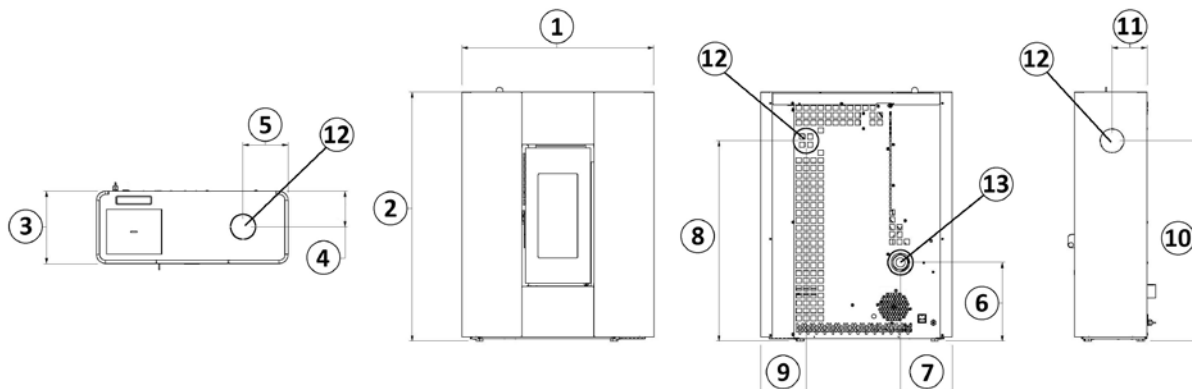


Fig. 15 - Dimensioni generali: Roxy

LEGENDA	Fig. 15
1	72,7 cm
2	94,5 cm
3	27,4 cm
4	13,5 cm
5	17,1 cm
6	29,8 cm
7	19,7 cm
8	76 cm
9	17,3 cm
10	76 cm
11	13,2 cm
12	Scarico fumi d.8 cm
13	Preso aria comburente d.6 cm

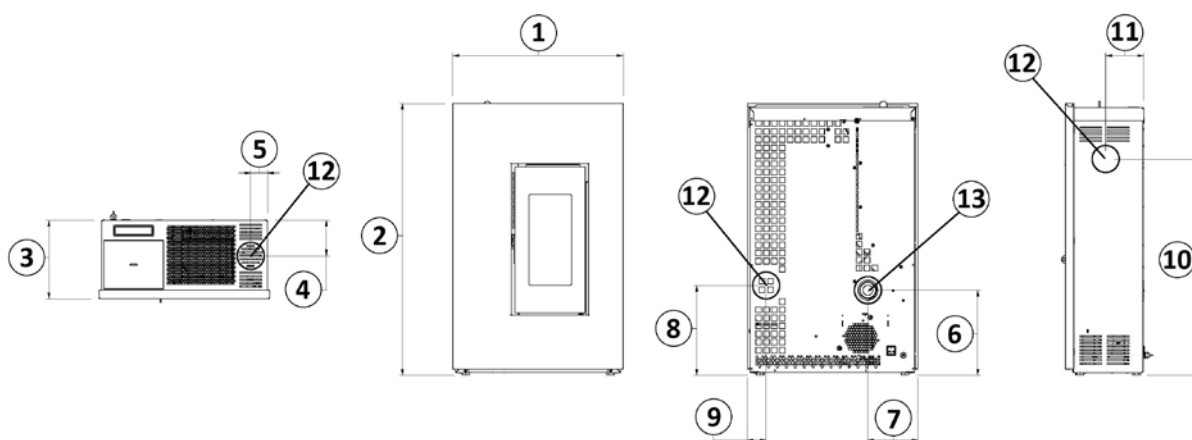


Fig. 16 - Dimensioni generali: Madison

LEGENDA	Fig. 16
1	60 cm
2	95,5 cm
3	27,5 cm
4	12,5 cm
5	6 cm
6	30 cm
7	17,5 cm
8	31,5 cm
9	6,5 cm
10	76 cm
11	13,2 cm
12	Scarico fumi d.8 cm
13	Preso aria comburente d.6 cm

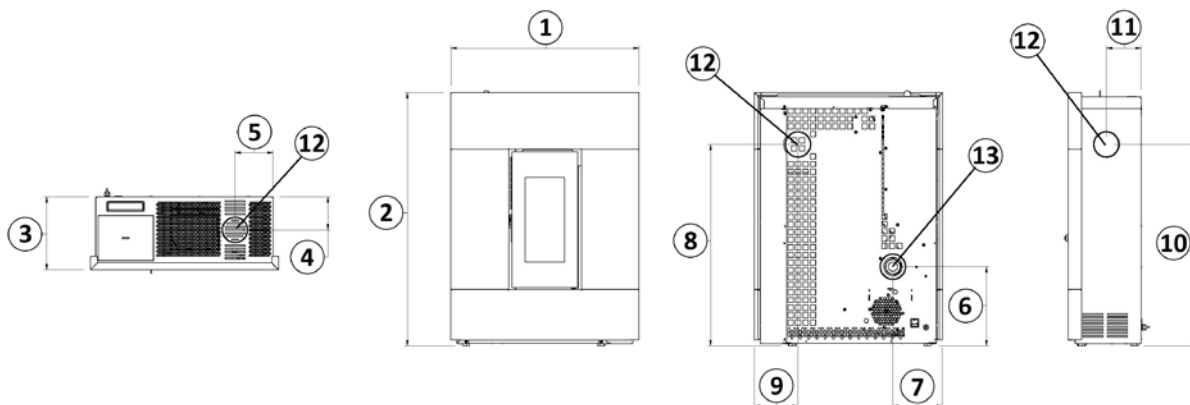


Fig. 17 - Dimensioni generali: Tabla

LEGENDA	Fig. 17
1	71 cm
2	95,5 cm
3	27,5 cm
4	12,5 cm
5	14,5 cm
6	30 cm
7	18,7 cm
8	76 cm
9	16,5 cm
10	76 cm
11	13,2 cm
12	Scarico fumi d.8 cm
13	Preso aria comburente d.6 cm

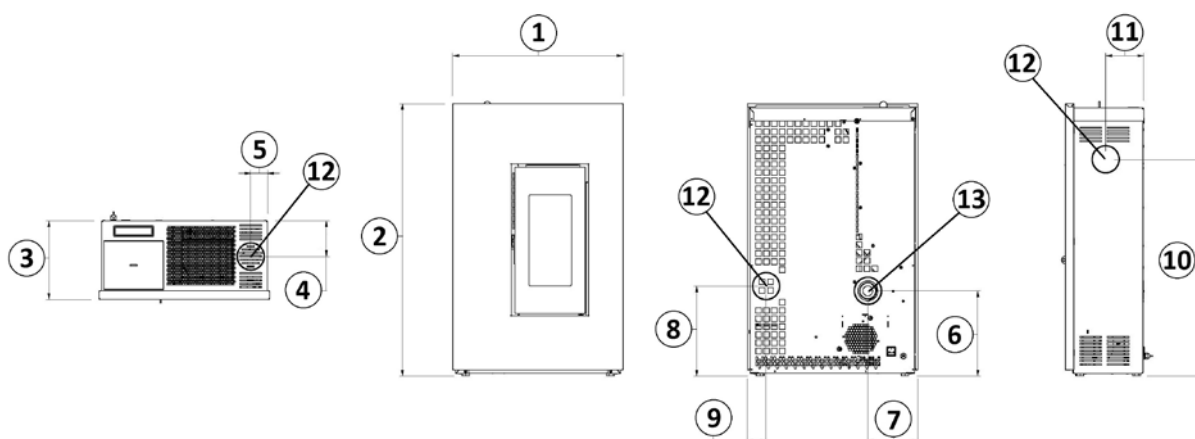


Fig. 18 - Dimensioni generali: Solo 5

LEGENDA	Fig. 18
1	60 cm
2	95,5 cm
3	27,5 cm
4	12,5 cm
5	6 cm
6	30 cm
7	17,5 cm
8	31,5 cm
9	6,5 cm
10	76 cm
11	13,2 cm
12	Scarico fumi d.8 cm
13	Preso aria comburente d.6 cm

5.3 INSTALLAZIONE GENERICA

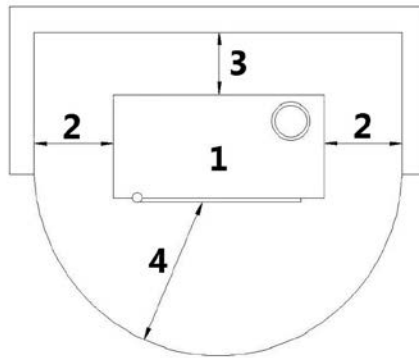


Fig. 19 - Installazione generica

LEGENDA	Fig. 19
1	Stufa
2	Distanza laterale minima = 300 mm
3	Distanza posteriore minima = 40 mm
4	Distanza frontale minima = 1000 mm

- È obbligatorio installare la stufa staccata da eventuali muri e/o mobili, con un giro d'aria minimo di 300 mm ai lati, di 40 mm sul retro, per consentire un efficace raffreddamento dell'apparecchio e una buona distribuzione del calore nell'ambiente (vedi Fig. 19).
- Se le pareti sono in materiale infiammabile, verificare le distanze di sicurezza (vedi Fig. 19).
- Verificare che alla massima potenza, la temperatura delle pareti non superi mai gli 80°C. Se necessario provvedere all'installazione sulle pareti interessate di una lastra resistente al fuoco.
- In alcuni paesi vengono considerate pareti infiammabili anche le pareti portanti in muratura.

5.4 RIMOZIONE/MONTAGGIO PORTA FOCOLARE

RIMOZIONE PORTA

Per alcuni interventi (ad esempio: montaggio fianchi e pulizia) è necessario rimuovere la porta focolare. Per rimuovere la porta procedete nel seguente modo:

- Aprire la porta.
- Con un cacciavite ruotare la leva nel senso della freccia (vedi Fig. 20).
- Alzare la porta affinché i perni della porta escono dalla staffa sulla struttura (vedi Fig. 21).
- Adagiare la porta in un luogo sicuro fino al prossimo utilizzo.



Fig. 20 - Rimozione viti



Fig. 21 - Rimozione porta

MONTAGGIO PORTA

Per il montaggio della porta è necessario centrare i perni fissati nella porta sul foro della staffa presente nella struttura. A porta rimontata con il cacciavite alzare la leva in modo che la porta risulti bloccata.

5.5 MONTAGGIO CORNICE GRACE3

METALLO

- Rimuovere la porta (vedi capitolo dedicato).
- Appoggiare i pannelli colorati su un piano (vedi **Fig. 22**).
- Fissare i 4 pannelli tra di loro tramite le viti in dotazione (vedi **Fig. 23** e **Fig. 24**).



Fig. 22 - Pannelli su piano



Fig. 23 - Fissaggio pannelli 1



Fig. 24 - Fissaggio pannelli 2

- Una volta composta la cornice (vedi **Fig. 25**), agganciarla alla stufa tramite gli appositi dentini (vedi **Fig. 26**).
- Bloccare la cornice con 2 viti (vedi **Fig. 27**).
- Per lo smontaggio procedere in senso contrario.



Fig. 25 - Cornice completata



Fig. 26 - Fissaggio cornice alla stufa



Fig. 27 - Fissaggio viti

PIETRA

- Fissare le staffe inferiori (vedi **Fig. 28**) e superiori (vedi **Fig. 29**) di supporto della pietra.



Fig. 28 - Fissaggio staffa inferiore



Fig. 29 - Fissaggio staffa superiore

- Avvitare le viti alla pietra (vedi **Fig. 30**), la testa della vite deve sporgere di circa 1,5 mm (vedi **Fig. 31**).



Fig. 30 - Avvitare viti

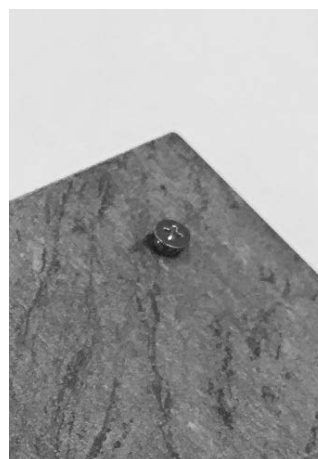


Fig. 31 - La vite deve sporgere

- Prendere le pietre ed incastrare la testa della vite nell'apposito foro nelle staffe (vedi **Fig. 32** e **Fig. 33**).
- Procedere così per tutte le pietre (vedi **Fig. 34**).
- Per lo smontaggio procedere in senso contrario.



Fig. 32 - Agganciare pietra

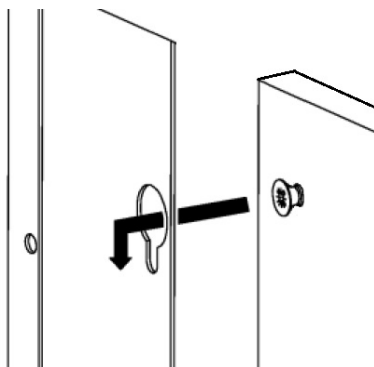


Fig. 33 - Dettaglio dell'aggancio



Fig. 34 - Agganciare tutte le pietre

VETRO

- Fissare le staffe inferiori (vedi **Fig. 35**) e superiori (vedi **Fig. 36**) di supporto al vetro



Fig. 35 - Fissaggio staffa inferiore



Fig. 36 - Fissaggio staffa superiore

- Avvitare le viti al vetro (vedi **Fig. 37**), la testa della vite deve sporgere di circa 1,5 mm (vedi **Fig. 38**).



Fig. 37 - Avvitare viti



Fig. 38 - La vite deve sporgere

- Prendere i vetri ed incastrare la testa della vite nell'apposito foro nelle staffe (vedi **Fig. 39** e **Fig. 40**).
- Procedere così per tutti i vetri (vedi **Fig. 41**).
- Per lo smontaggio procedere in senso contrario.



Fig. 39 - Agganciare il vetro

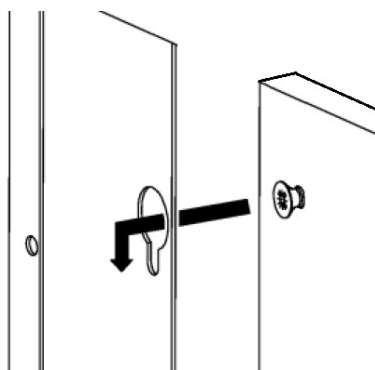


Fig. 40 - Dettaglio dell'aggancio



Fig. 41 - Agganciare tutti i vetri

5.6 SMONTAGGIO CORNICE SPIRIT³ - MADISON - SOLO 5 - TABLA

- Rimuovere la porta (vedi capitolo dedicato).
- Svitare le 2 viti che fissano la cornice alla struttura (vedi **Fig. 42**).
- Sganciare la cornice (vedi **Fig. 43**).
- Per il montaggio procedere in senso contrario.



Fig. 42 - Rimuovere viti



Fig. 43 - Sganciare cornice

5.7 SMONTAGGIO PANNELLI ATRIUM - ROXY

- Rimuovere la porta (vedi capitolo dedicato).
- Rimuovere le 2 viti dei frontalini posti sotto e sopra la porta (vedi **Fig. 44** e **Fig. 45**) e poi sfilarli (vedi **Fig. 46**).



Fig. 44 - Rimozione viti 1



Fig. 45 - Rimozione viti 2



Fig. 46 - Rimozione frontalini

- Svitare le 3 viti che fissano la cornice alla struttura (vedi **Fig. 47**).
- Svitare le 3 viti dietro la stufa (vedi **Fig. 48**) e rimuovere il pannello (vedi **Fig. 49**).
- Per il montaggio, procedere in senso contrario.



Fig. 47 - Rimozione viti 3



Fig. 48 - Rimozione viti 4



Fig. 49 - Rimozione pannello

5.8 SCARICO SUPERIORE GRACE³

Per l'installazione della GRACE³ con lo scarico fumi superiore procedere come segue:

- Con l'ausilio di una pinza, rompere la griglia in prossimità dello scarico (vedi Fig. 50). Sotto la griglia ci sono dei pretagli che ne facilitano la rimozione.
- Una volta aperto il passaggio, inserire il tubo d.80 mm dello scarico fumi (vedi Fig. 51).



Fig. 50 - Rimuovere griglia



Fig. 51 - Inserire tubo

5.9 MONTAGGIO PIEDISTALLO GRACE³ (OPTIONAL) E ROXY STAND

Per il montaggio del piedistallo, procedere come segue:

- Stendere la stufa a terra sulla schiena.
- Far combaciare i fori del piedistallo a quelli sulla base della stufa (vedi Fig. 52).
- Con le 2 viti esagonali e relativi bulloni (vedi Fig. 53) bloccare il piedistallo alla base (vedi Fig. 54).



Fig. 52 - Posizionare il piedistallo



Fig. 53 - Vite esagonale e bullone



Fig. 54 - Bloccare viti

- Mettere in piedi la stufa e con 2 viti bloccare il piedistallo alla schiena (vedi **Fig. 55**).



Fig. 55 - Fissare viti

5.10 INSTALLAZIONE A PARETE GRACE³ (OPTIONAL)

La stufa è adatta anche per l'installazione a parete. Si ricorda che la parete deve essere portante e in muratura (NO cartongesso, legno, ecc...) adatta a sopportare il peso dell'intera stufa.

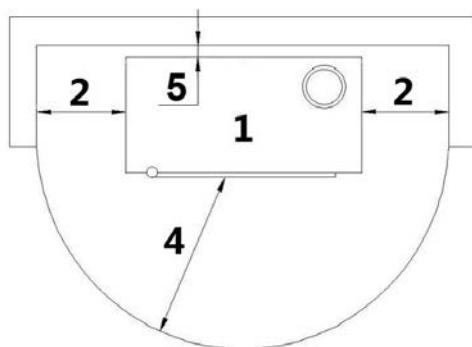


Fig. 56 - Installazione a parete

LEGENDA	Fig. 56
1	Stufa
2	Distanza laterale minima = 300 mm
4	Distanza frontale minima = 1000 mm
5	Distanza supporto = 40 mm

- È obbligatorio installare la stufa staccata da eventuali muri e/o mobili, con un giro d'aria minimo di 300 mm ai lati, per consentire un efficace raffreddamento dell'apparecchio e una buona distribuzione del calore nell'ambiente (vedi **Fig. 56**).



In alcuni paesi sono considerate pareti infiammabili anche le pareti portanti in muratura.

Se si vuole fissare la stufa ad una parete portante in materiale non infiammabile, bisogna fissare l'apposito supporto a muro (optional cod. 5019009).

Interpellare un tecnico competente che provvederà a preparare i fori per lo scarico fumi e per l'aria comburente.

ESEMPIO DI INSTALLAZIONE DELLA STUFA A 8 CM DA TERRA:

- Praticare i fori nel muro per lo scarico dei fumi (rif. 1) e l'aria comburente (rif. 2) come riportato in **Fig. 57**.
- Fissare al muro il supporto (rif. 3) con dei tasselli metallici (rif. 4) adatti a sopportare il peso della stufa.
- Fissare la staffa di bloccaggio (rif. 5) sul retro della stufa. Utilizzare le viti già presenti sul retro (vedi **Fig. 58**).
- Sollevare la stufa e agganciarla al supporto (vedi **Fig. 59**). In questa fase collegare anche i tubi fumo e aria comburente.
- Bloccare il tutto con la vite (rif. 6).
- Per lo smontaggio, procedere in senso contrario.

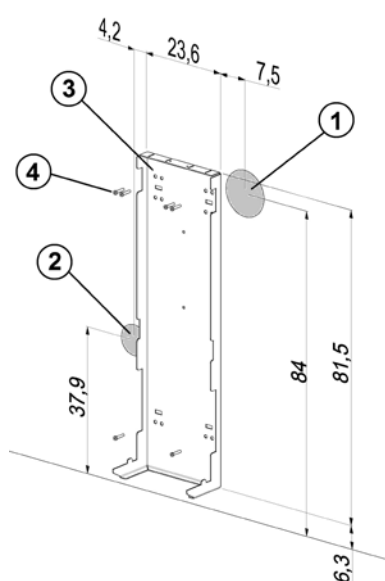


Fig. 57 - Step 1

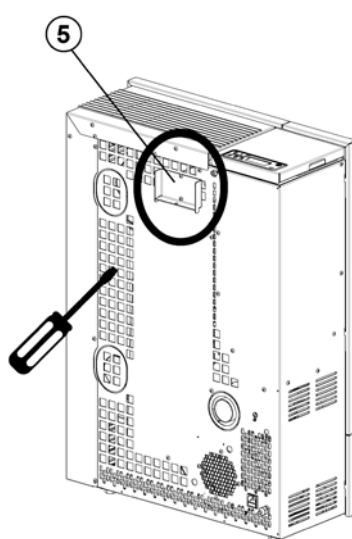


Fig. 58 - Step 2

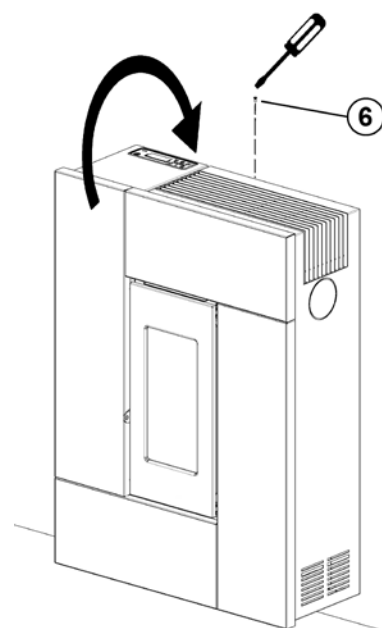


Fig. 59 - Step 3

RIF.	GRACE ³	
1	Foro d.120 mm per scarico fumi	
2	Foro d.80 mm per entrata aria comburente	
3	Supporto a muro	
4	Tasselli metallici	
5	Staffa di bloccaggio	
6	Vite	

5.11 ALLACCIAMENTO ELETTRICO



Importante: l'apparecchio deve essere installato da un tecnico autorizzato!

- L'allacciamento elettrico avviene tramite il cavo con spina su una presa elettrica adatta a sopportare il carico e la tensione

specifica di ogni singolo modello come specificato nella tabella dati tecnici (vedi **CARATTERISTICHE a pag. 33**).

- La spina deve essere facilmente accessibile quando l'apparecchio è installato.
- Assicurarci inoltre che la rete elettrica disponga di un'efficiente messa a terra: se inesistente o inefficiente, provvedere alla realizzazione a norma di legge.
- Collegare il cavo di alimentazione prima sul retro della stufa (vedi **Fig. 60 e Fig. 61**) e poi ad una presa elettrica a parete.



Fig. 60 - Presa elettrica



Fig. 61 - Spina collegata

- Non usare una prolunga.
- Se il cavo di alimentazione è danneggiato, deve essere sostituito da un tecnico autorizzato.
- Quando la stufa non viene utilizzata per lunghi periodi, è consigliabile rimuovere la spina dalla presa elettrica a parete.

5.12 ALLACCIAMENTO TERMOSTATO ESTERNO (ATRIUM - ROXY - MADISON - TABLA - SOLO 5)

La stufa è già funzionante tramite una sonda termostato posizionata internamente alla stessa. Se si desidera, la stufa può essere collegata ad un termostato ambiente esterno. Questa operazione va eseguita da un tecnico autorizzato.

Collegare i cavi provenienti dal termostato esterno al morsetto "Term opt" sulla scheda presente sulla stufa. Abilitare il termostato esterno (impostazione di fabbrica OFF) nel seguente modo:

- Premere il tasto menù per alcuni secondi (1).
- Premere più volte il tasto P2 fino alla comparsa **M8 Tarature tecnico "M8-TArAturE TECniCo"**.
- Selezionare premendo il tasto P3.
- Impostare la password con i tasti P1 o P2 (tenendo premuto si accelera l'impostazione).
- Confermare premendo il tasto P3.
- Premere i tasti P1 o P2 fino alla visualizzazione **M8 - 2 Tarature varie "M8-2 TArAturE VArIE"**.
- Confermare con P3.
- Scorrere con il tasto P3 fino a: **Pr46 Abilita Remoto "Pr46 AbiLitA rEMoto"**.
- Premere il tasto P1 o P2 per modificare lo stato.
- Confermare con il tasto P3.
- Scorrere con il tasto P1 o P2 fino a **MB - Uscita "Mb-UScitA"**.
- Confermare con tasto P3.
-
- Premere il tasto P1 (set temperatura) e impostare il valore **t-e "t-E"**. Ora il termostato esterno è abilitato.

5.13 ALLACCIAMENTO TERMOSTATO ESTERNO (SPIRIT³ - GRACE³)

La stufa è già funzionante tramite una sonda termostato posizionata internamente alla stessa. Se si desidera, la stufa può essere collegata ad un termostato ambiente esterno. Questa operazione va eseguita da un tecnico autorizzato.

Collegare i cavi provenienti dal termostato esterno al morsetto "Term opt" sulla scheda presente sulla stufa. Abilitare il termostato esterno (impostazione di fabbrica OFF) nel seguente modo:

- Premere il tasto **"menù"**.
- Scorrere con le frecce fino a **"Impostazioni"**.
- Selezionare premendo **"menù"**.
- Scorrere nuovamente con le frecce fino a **"Termostato esterno"**.
- Selezionare premendo **"menù"**.
- Premere i tasti - +.
- Per attivare il termostato esterno selezionare **"On"**.
- Premere il tasto **"menù"** per confermare.

5.14 TARATURA STUFA E MISURAZIONE DEPRESSIONE

Questa stufa è dotata di un punto di prelievo posizionata sul serbatoio per poter misurare la depressione della camera di combustione e verificare il suo corretto funzionamento.

Per eseguire tale operazione procedere come segue:

- Il punto di rilevazione della depressione è posto dietro il serbatoio pellet.
- Collegare con un tubetto un pressostato digitale per rilevare la depressione (vedi **Fig. 62**).
- Caricare la coclea tramite apposita funzione.
- Avviare la stufa e impostare "Set Fiamma" a potenza 1 (l'avviamento di questa stufa dura dai 8 ai 10 minuti per garantire un tiraggio minimo).
- Confrontare i valori letti con quelli in tabella.
- Cambiare potenza ogni 10 minuti e attendere che si stabilizzi.
- Entrare nel menù utente e modificare i parametri se necessario.



Fig. 62 - Collegamento pressostato digitale

DATO	P1	P2	P3	P4	P5
Depressione - temperatura stufa 4,9 kW	20 Pa - 160°C	22 Pa - 170°C	24 Pa - 190°C	29 Pa - 195°C	33 Pa - 210°C
Depressione - temperatura stufa 7 kW	20 Pa - 160°C	26 Pa - 185°C	31 Pa - 200°C	40 Pa - 230°C	48 Pa - 250°C

NB: per una buona combustione i valori di depressione devono essere compresi tra ± 5 Pa ed i valori di temperatura tra $\pm 10^\circ\text{C}$.

6 MANUTENZIONE STRAORDINARIA

6.1 PREMESSA

Per una lunga durata della stufa, eseguire periodicamente una pulizia generale come indicato nei paragrafi sotto riportati.

- I condotti di evacuazione fumi (canale da fumo + canna fumaria + comignolo) devono essere sempre puliti, spazzati e controllati da uno specialista autorizzato, in conformità con le normative locali, con le indicazioni del costruttore e con le direttive della Vostra compagnia assicurativa.
- Almeno una volta l'anno, è inoltre necessario far pulire la camera di combustione, verificare le guarnizioni, pulire motori e ventilatori e controllare la parte elettrica.



Tutte queste operazioni vanno programmate per tempo con il Servizio Tecnico di Assistenza Autorizzata.

- Dopo un periodo prolungato di mancato utilizzo, prima di accendere la stufa, controllare che non vi siano ostruzioni nello scarico dei fumi.
- Se la stufa viene utilizzata in modo continuo e intenso, l'intero impianto (camino compreso), va pulito e controllato con maggior frequenza.
- Per eventuali sostituzioni di parti danneggiate chiedere il ricambio originale al Rivenditore Autorizzato.

6.2 PULIZIA CANALE DA FUMO

Ogni mese si deve provvedere alla pulizia dell'impianto di scarico.



Fig. 63 - Pulizia canale da fumo

- Rimuovere il tappo d'ispezione del raccordo a T (vedi **Fig. 63**).
- Aspirare la cenere che si è accumulata all'interno.
- Dopo la pulizia ripetere l'operazione inversa verificando l'intergrità e l'efficienza della guarnizione e, se necessario, sostituirla.



E' importante richiudere ermeticamente il tappo altrimenti i fumi nocivi si diffonderanno nella stanza.

6.3 PULIZIA PASSAGGIO FUMI

Ogni anno pulire i passaggi fumi.



Fig. 64 - Rimuovere tappo ispezione



Fig. 65 - Aspirare cenere

- Togliere la porta e il rivestimento frontale (vedi capitoli dedicati).
- Svitare le viti e rimuovere il tappo d'ispezione (vedi **Fig. 64**).
- Aspirare la cenere accumulatasi al suo interno (vedi **Fig. 65**).



Fig. 66 - Rimuovere vite 1



Fig. 67 - Rimuovere vite 2



Fig. 68 - Pulire con scovolino

- Per pulire il passaggio dei fumi interno alla camera di combustione, svitare le 2 viti (vedi **Fig. 66** e **Fig. 67**) e spostare la parete destra tanto da avere accesso con uno scovolino (vedi **Fig. 68**).
- Pulire e aspirare la cenere accumulatasi all'interno.
- Dopo la pulizia ripetere l'operazione inversa verificando l'integrità e l'efficienza della guarnizione: se necessario provvedere alla sostituzione con ricambi originali.

6.4 PULIZIA VENTILATORE AMBIENTE

Pulire annualmente il ventilatore ambiente dalla cenere o polvere le quali causano uno sbilanciamento delle pale e una rumorosità maggiore.

MODELLI (SPIRIT3 - ATRIUM - MADISON - SOLO 5)

- Togliere la porta e il rivestimento frontale (vedi capitoli dedicati).
- Aspirare la cenere e la polvere accumulatasi nel ventilatore (vedi **Fig. 69**).



Fig. 69 - Pulizia ventilatore ambiente

MODELLI (GRACE3 - ROXY - TABLA)

- Togliere la porta e il rivestimento frontale (vedi capitoli dedicati).
- Il ventilatore ambiente è fissato alla schiena della stufa, per rimuoverlo svitare le 4 viti dietro la stufa (vedi **Fig. 70**).
- Rimuovere il ventilatore e spirare la cenere e la polvere accumulatasi nel ventilatore (vedi **Fig. 71**).



Fig. 70 - Rimuovere viti



Fig. 71 - Pulizia ventilatore ambiente

6.5 PULIZIA ANNUALE CONDUTTURE FUMI

Pulire annualmente dalla fuliggine, con l'utilizzo di spazzole.

L'operazione di pulizia deve essere eseguita da un Fumista specializzato, il quale si occuperà della pulizia del canale dal fumo, della canna fumaria e del comignolo, verificando inoltre la loro efficienza e rilasciando una dichiarazione scritta che l'impianto è in sicurezza. Tale operazione deve essere eseguita almeno una volta l'anno.

6.6 SOSTITUZIONE GUARNIZIONI

Qualora le guarnizioni della porta fuoco, del serbatoio o della camera fumi dovessero deteriorarsi, è necessario farle sostituire da un tecnico autorizzato per garantire un buon funzionamento della stufa.



Usare esclusivamente ricambi originali.

7 IN CASO DI ANOMALIE












7.1 RISOLUZIONE DEI PROBLEMI






















Prima di ogni collaudo e/o intervento del Tecnico Autorizzato, lo stesso Tecnico Autorizzato ha il dovere di verificare che i parametri della scheda elettronica corrispondano alla tabella di riferimento in suo possesso.



In caso di dubbi riguardanti l'impiego della stufa, chiamare SEMPRE il Tecnico Autorizzato onde evitare danni irreparabili!

PROBLEMA	CAUSA	SOLUZIONE	INTERVENTO
Il display di controllo non si accende	La stufa è senza alimentazione	Verificare che la spina sia inserita nella rete.	
	Fusibili di protezione nella presa elettrica sono bruciati	Sostituire i fusibili di protezione nella presa elettrica (3,15A-250V).	
	Display di controllo difettoso	Sostituire il display di controllo.	
	Cavo flat difettoso	Sostituire il cavo flat.	
	Scheda elettronica difettosa	Sostituire la scheda elettronica.	
Non arriva pellets alla camera di combustione	Serbatoio vuoto	Riempire il serbatoio.	
	Porta fuoco aperta o sportello pellet aperto	Chiudere porta fuoco e sportello pellet e controllare che non ci siano dei granelli di pellet in corrispondenza della guarnizione.	
	Stufa intasata	Pulire camera fumi	
	Coclea bloccata da oggetto estraneo (tipo chiodi)	Pulire coclea.	
	Motoriduttore coclea rotto	Sostituire il motoriduttore.	
	Verificare sul display non vi sia un "ALLARME ATTIVO"	Revisionare la stufa.	

PROBLEMA	CAUSA	SOLUZIONE	INTERVENTO
Il fuoco si spegne e la stufa si arresta	Serbatoio vuoto	Riempire il serbatoio.	
	Coclea bloccata da oggetto estraneo (tipo chiodi)	Pulire coclea.	
	Pellets scadente	Provare con altri tipi di pellets.	
	Valore carico pellets troppo basso "fase 1"	Regolare il carico pellets.	
	Verificare sul display non vi sia un "ALLARME ATTIVO"	Revisionare la stufa.	
Le fiamme si presentano deboli e arancioni, il pellets non brucia correttamente e il vetro si sporca di nero	Aria di combustione insufficiente	Controllare le seguenti voci: eventuali ostruzioni per l'entrata dell'aria comburente dal retro o da sotto la stufa; fori ostruiti della griglia braciere e/o vano braciere con eccessiva cenere, Far pulire le pale dell'aspiratore e la chiocciola dello stesso.	
	Scarico ostruito	Il camino di scarico è parzialmente o totalmente ostruito. Chiamare un fumista esperto che esegua una verifica dallo scarico stufa fin sul comignolo. Provvedere immediatamente alla pulizia.	
	Stufa intasata	Provvedere alla pulizia interna della stufa.	
	Aspiratore fumi rotto	Il pellets può bruciare anche grazie alla depressione della canna fumaria senza l'ausilio dell'aspiratore. Far sostituire l'aspiratore fumi immediatamente. Può essere nocivo alla salute far funzionare la stufa senza l'aspiratore fumi.	
Il ventilatore scambiatore continua a girare anche se la stufa si è raffreddata	Sonda temperatura fumi difettosa	Sostituire la sonda fumi.	
	Scheda elettronica difettosa	Sostituire la scheda elettronica.	
Ceneri intorno alla stufa	Guarnizioni porta difettose o rotte	Sostituire le guarnizioni.	
	Tubi canale da fumo non ermetici	Consultare un Fumista Specializzato il quale provvederà immediatamente alla sigillatura dei raccordi con silicone alte temperature e/o alla sostituzione dei tubi stessi con quelli rispondenti alle norme in vigore. La canalizzazione dei fumi non ermetica può nuocere alla salute.	

PROBLEMA	CAUSA	SOLUZIONE	INTERVENTO
La stufa a potenza massima ma non scalda	Temperatura ambiente raggiunta	La stufa va al minimo. Alzare la temperature ambiente desiderata.	
Stufa a regime e sul display "Sovratemperatura fumi"	Temperatura limite uscita fumi raggiunta	La stufa va al minimo. NESSUN PROBLEMA!	
Il canale da fumo della stufa fa condensa	Temperatura fumi bassa	Verificare che la canna fumaria non sia intasata	
		Aumentare la potenza ridotta della stufa (caduta pellet e giri ventilatore)	
		Installare bicchiere raccogli condensa	
Stufa a regime e sul display "SERVICE"	Avviso di manutenzione periodica (non bloccante)	Quando all'accensione compare questa scritta lampeggiante, significa che sono scadute le ore di funzionamento prestabilite prima della manutenzione. Chiamare il centro di assistenza.	

8 DATI TECNICI

8.1 INFORMAZIONI PER LE RIPARAZIONI

Diamo alcune indicazioni per il Tecnico Autorizzato da adoperarsi per accedere alle parti meccaniche della stufa.

- Per la sostituzione dei fusibili nella presa elettrica che si trova dietro la stufa, fare leva con un cacciavite a taglio nello sportellino (vedi **Fig. 72**) ed estrarre i fusibili da cambiare.



Fig. 72 - Sportellino con i fusibili da rimuovere

Procedere come segue:

- Rimuovere le cornici (vedi capitoli dedicati).
- Dopo questa operazione si può accedere ai seguenti componenti: motoriduttore, candeletta accensione, ventilatore ambiente, aspiratore fumi, sonda ambiente, sonda fumi, termostato, scheda elettronica, pressostato.
- Per la sostituzione e/o pulizia della coclea di carico, è necessario staccare il motoriduttore dall'albero della coclea: svitare le due viti poste sotto il motoriduttore (vedi **Fig. 73**), togliere la protezione mani all'interno del serbatoio (se presente) per poter poi svitare la vite interna al serbatoio che blocca la coclea (vedi **Fig. 74**).

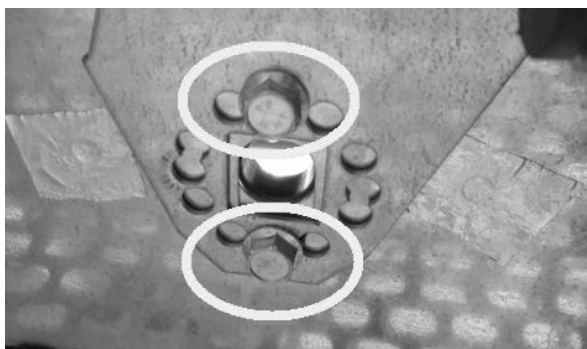


Fig. 73 - Rimozione viti



Fig. 74 - Rimozione vite

9 CARATTERISTICHE

DESCRIZIONE	SPIRIT ³	ATRIUM	MADISON
LARGHEZZA	60 cm	64,5 cm	60 cm
PROFONDITÀ	27,5 cm	27,7 cm	27,5 cm
ALTEZZA	95,8 cm	94 cm	95,5 cm
PESO	55 kg	59 kg	55 kg
POTENZA TERMICA INTRODotta/FOCOLARE (Min/Max)	2,8 - 5,5 kW	2,8 - 5,5 kW	2,8 - 5,5 kW
POTENZA TERMICA NOMINALE (Min/Max)	2,5 - 4,9 kW	2,5 - 4,9 kW	2,5 - 4,9 kW
EFFICIENZA (Min/Max)	91,5 - 90 %	91,5 - 90 %	91,5 - 90 %
TEMPERATURA FUMI (Min/Max)	105 - 156 °C	105 - 156 °C	105 - 156 °C
PORTATA MASSIMA DEI FUMI (Min/Max)	2,7 - 4,0 g/s	2,7 - 4,0 g/s	2,7 - 4,0 g/s
EMISSIONI CO (13% O ₂) (Min/Max)	0,0188 - 0,0053 %	0,0188 - 0,0053 %	0,0188 - 0,0053 %
EMISSIONI OGC (13% O ₂) (Min/Max)	7 - 4 mg/Nm ³	7 - 4 mg/Nm ³	7 - 4 mg/Nm ³
EMISSIONI NOX (13% O ₂) (Max)	130 mg/Nm ³	130 mg/Nm ³	130 mg/Nm ³
CONTENUTO medio di CO al 13% O ₂ (Min/Max)	235 - 67 mg/Nm ³	235 - 67 mg/Nm ³	235 - 67 mg/Nm ³
CONTENUTO medio di POLVERI al 13% O ₂ (max)	18 mg/Nm ³	18 mg/Nm ³	18 mg/Nm ³
DEPRESSIONE CAMINO (Max)	11 Pa	11 Pa	11 Pa
SU CANNA FUMARIA CONDIVISA	NO	NO	NO
DIAMETRO SCARICO FUMI	Ø80 mm	Ø80 mm	Ø80 mm
COMBUSTIBILE	Pellet Ø6-7 mm	Pellet Ø6-7 mm	Pellet Ø6-7 mm
POTERE CALORIFICO PELLETS	5 kWh/kg	5 kWh/kg	5 kWh/kg
UMIDITÀ PELLETS	≤ 10%	≤ 10%	≤ 10%
VOLUME RISCALDABILE 18/20°C Coeff. 0,045 kW (Min/Max)	60 - 118 m ³	60 - 118 m ³	60 - 118 m ³
CONSUMO ORARIO (Min/Max)	0,57 - 1,17 kg/h	0,57 - 1,17 kg/h	0,57 - 1,17 kg/h
CAPACITÀ SERBATOIO	12 kg	12 kg	12 kg
AUTONOMIA (Min/Max)	21,1 - 10,3 h	21,1 - 10,3 h	21,1 - 10,3 h
ALIMENTAZIONE	230 V - 50 Hz	230 V - 50 Hz	230 V - 50 Hz
POTENZA ASSORBITA (Max)	345 W	345 W	345 W
POTENZA ASSORBITA RESISTENZA ACCENDITORE	300 W	300 W	300 W
PRESA D'ARIA ESTERNA MINIMA (sezione utile ultima)	80 cm ²	80 cm ²	80 cm ²
STUFA A CAMERA STAGNA	SI	SI	SI
PRESA D'ARIA ESTERNA PER CAMERA STAGNA	60 mm	60 mm	60 mm
DISTANZA DA MATERIALE COMBUSTIBILE (retro/lato/sotto)	40 / 300 / 0 mm	40 / 300 / 0 mm	40 / 300 / 0 mm
DISTANZA DA MATERIALE COMBUSTIBILE (soffitto/frontera)	- / 1000 mm	- / 1000 mm	- / 1000 mm

DESCRIZIONE	GRACE ³	ROXY	TABLA
LARGHEZZA	69 cm	72,7 cm	71 cm
PROFONDITÀ	27,5 cm	27,4 cm	27,5 cm
ALTEZZA	98,7 cm	94,5 cm	95,5 cm
PESO	63,5 - 80 kg	63 kg	60 kg
POTENZA TERMICA INTRODotta/FOCOLARE (Min/Max)	2,8 - 7,82 kW	2,8 - 7,82 kW	2,8 - 7,82 kW
POTENZA TERMICA NOMINALE (Min/Max)	2,7 - 7 kW	2,7 - 7 kW	2,7 - 7 kW
EFFICIENZA (Min/Max)	93 - 89,5 %	93 - 89,5 %	93 - 89,5 %
TEMPERATURA FUMI (Min/Max)	87 - 182 °C	87 - 182 °C	87 - 182 °C
PORTATA MASSIMA DEI FUMI (Min/Max)	3 - 4,9 g/s	3 - 4,9 g/s	3 - 4,9 g/s
EMISSIONI CO (13% O ₂) (Min/Max)	0,0146 - 0,0103 %	0,0146 - 0,0103 %	0,0146 - 0,0103 %
EMISSIONI OGC (13% O ₂) (Min/Max)	7 - 4 mg/Nm ³	7 - 4 mg/Nm ³	7 - 4 mg/Nm ³
EMISSIONI NOX (13% O ₂) (Max)	116 mg/Nm ³	116 mg/Nm ³	116 mg/Nm ³
CONTENUTO medio di CO al 13% O ₂ (Min/Max)	183 - 129 mg/Nm ³	183 - 129 mg/Nm ³	183 - 129 mg/Nm ³
CONTENUTO medio di POLVERI al 13% O ₂ (max)	14 mg/Nm ³	14 mg/Nm ³	14 mg/Nm ³
DEPRESSIONE CAMINO (Max)	11 Pa	11 Pa	11 Pa
SU CANNA FUMARIA CONDIVISA	NO	NO	NO
DIAMETRO SCARICO FUMI	Ø80 mm	Ø80 mm	Ø80 mm
COMBUSTIBILE	Pellet Ø6-7 mm	Pellet Ø6-7 mm	Pellet Ø6-7 mm
POTERE CALORIFICO PELLETS	5 kWh/kg	5 kWh/kg	5 kWh/kg
UMIDITÀ PELLETS	≤ 10%	≤ 10%	≤ 10%
VOLUME RISCALDABILE 18/20°C Coeff. 0,045 kW (Min/Max)	65 - 168 m ³	65 - 168 m ³	65 - 168 m ³
CONSUMO ORARIO (Min/Max)	0,61 - 1,7 kg/h	0,61 - 1,7 kg/h	0,61 - 1,7 kg/h
CAPACITÀ SERBATOIO	12 kg	12 kg	12 kg
AUTONOMIA (Min/Max)	19,7 - 7,1 h	19,7 - 7,1 h	19,7 - 7,1 h
ALIMENTAZIONE	230 V - 50 Hz	230 V - 50 Hz	230 V - 50 Hz
POTENZA ASSORBITA (Max)	345 W	345 W	345 W
POTENZA ASSORBITA RESISTENZA ACCENDITORE	300 W	300 W	300 W
PRESA D'ARIA ESTERNA MINIMA (sezione utile ultima)	80 cm ²	80 cm ²	80 cm ²
STUFA A CAMERA STAGNA	SI	SI	SI
PRESA D'ARIA ESTERNA PER CAMERA STAGNA	60 mm	60 mm	60 mm
DISTANZA DA MATERIALE COMBUSTIBILE (retro/lato/sotto)	40 / 300 / 0 mm	40 / 300 / 0 mm	40 / 300 / 0 mm
DISTANZA DA MATERIALE COMBUSTIBILE (soffitto/fron- te)	- / 1000 mm	- / 1000 mm	- / 1000 mm

DESCRIZIONE	SPIRIT ³ - 5kW	ATRIUM 5 AT	MADISON 5
LARGHEZZA	60 cm	64,5 cm	60 cm
PROFONDITÀ	27,5 cm	27,7 cm	27,5 cm
ALTEZZA	95,8 cm	94 cm	95,5 cm
PESO	55 kg	59 kg	55 kg
POTENZA TERMICA INTRODOTTA/FOCOLARE (Min/Max)	2,9 - 5,8 kW	2,9 - 5,8 kW	2,9 - 5,8 kW
POTENZA TERMICA NOMINALE (Min/Max)	2,5 - 5,2 kW	2,5 - 5,2 kW	2,5 - 5,2 kW
EFFICIENZA (Min/Max)	91,5 - 89,5 %	91,5 - 89,5 %	91,5 - 89,5 %
TEMPERATURA FUMI (Min/Max)	105 - 166 °C	105 - 166 °C	105 - 166 °C
PORTATA MASSIMA DEI FUMI (Min/Max)	2,7 - 4,1 g/s	2,7 - 4,1 g/s	2,7 - 4,1 g/s
EMISSIONI CO (13% O ₂) (Min/Max)	0,0188 - 0,0113 %	0,0188 - 0,0113 %	0,0188 - 0,0113 %
EMISSIONI OGC (13% O ₂) (Min/Max)	7 - 4 mg/Nm ³	7 - 4 mg/Nm ³	7 - 4 mg/Nm ³
EMISSIONI NOX (13% O ₂) (Max)	123 mg/Nm ³	123 mg/Nm ³	123 mg/Nm ³
CONTENUTO medio di CO al 13% O ₂ (Min/Max)	248 - 141 mg/Nm ³	248 - 141 mg/Nm ³	248 - 141 mg/Nm ³
CONTENUTO medio di POLVERI al 13% O ₂ (max)	17 mg/Nm ³	17 mg/Nm ³	17 mg/Nm ³
DEPRESSIONE CAMINO (Max)	10 Pa	10 Pa	10 Pa
SU CANNA FUMARIA CONDIVISA	NO	NO	NO
DIAMETRO SCARICO FUMI	Ø80 mm	Ø80 mm	Ø80 mm
COMBUSTIBILE	Pellet Ø6-7 mm	Pellet Ø6-7 mm	Pellet Ø6-7 mm
POTERE CALORIFICO PELLETS	5 kWh/kg	5 kWh/kg	5 kWh/kg
UMIDITÀ PELLETS	≤ 10%	≤ 10%	≤ 10%
VOLUME RISCALDABILE 18/20°C Coeff. 0,045 kW (Min/Max)	60 - 125 m ³	60 - 125 m ³	60 - 125 m ³
CONSUMO ORARIO (Min/Max)	0,62 - 1,24 kg/h	0,62 - 1,24 kg/h	0,62 - 1,24 kg/h
CAPACITÀ SERBATOIO	12 kg	12 kg	12 kg
AUTONOMIA (Min/Max)	19,4 - 9,7 h	19,4 - 9,7 h	19,4 - 9,7 h
ALIMENTAZIONE	230 V - 50 Hz	230 V - 50 Hz	230 V - 50 Hz
POTENZA ASSORBITA (Max)	345 W	345 W	345 W
POTENZA ASSORBITA RESISTENZA ACCENDITORE	300 W	300 W	300 W
PRESA D'ARIA ESTERNA MINIMA (sezione utile ultima)	80 cm ²	80 cm ²	80 cm ²
STUFA A CAMERA STAGNA	SI	SI	SI
PRESA D'ARIA ESTERNA PER CAMERA STAGNA	60 mm	60 mm	60 mm
DISTANZA DA MATERIALE COMBUSTIBILE (retro/lato/sotto)	40 / 300 / 0 mm	40 / 300 / 0 mm	40 / 300 / 0 mm
DISTANZA DA MATERIALE COMBUSTIBILE (soffitto/frontera)	- / 1000 mm	- / 1000 mm	- / 1000 mm

DESCRIZIONE	SOLO 5
LARGHEZZA	60 cm
PROFONDITÀ	27,5 cm
ALTEZZA	95,5 cm
PESO	55 kg
POTENZA TERMICA INTRODotta/FOCOLARE (Min/Max)	2,9 - 5,8 kW
POTENZA TERMICA NOMINALE (Min/Max)	2,5 - 5,2 kW
EFFICIENZA (Min/Max)	91,5 - 89,5 %
TEMPERATURA FUMI (Min/Max)	105 - 166 °C
PORTATA MASSIMA DEI FUMI (Min/Max)	2,7 - 4,1 g/s
EMISSIONI CO (13% O ₂) (Min/Max)	0,0188 - 0,0113 %
EMISSIONI OGC (13% O ₂) (Min/Max)	7 - 4 mg/Nm ³
EMISSIONI NOX (13% O ₂) (Max)	123 mg/Nm ³
CONTENUTO medio di CO al 13% O ₂ (Min/Max)	248 - 141 mg/Nm ³
CONTENUTO medio di POLVERI al 13% O ₂ (max)	17 mg/Nm ³
DEPRESSIONE CAMINO (Max)	10 Pa
SU CANNA FUMARIA CONDIVISA	NO
DIAMETRO SCARICO FUMI	Ø80 mm
COMBUSTIBILE	Pellet Ø6-7 mm
POTERE CALORIFICO PELLETS	5 kWh/kg
UMIDITÀ PELLETS	≤ 10%
VOLUME RISCALDABILE 18/20°C Coeff. 0,045 kW (Min/Max)	60 - 125 m ³
CONSUMO ORARIO (Min/Max)	0,62 - 1,24 kg/h
CAPACITÀ SERBATOIO	12 kg
AUTONOMIA (Min/Max)	19,4 - 9,7 h
ALIMENTAZIONE	230 V - 50 Hz
POTENZA ASSORBITA (Max)	345 W
POTENZA ASSORBITA RESISTENZA ACCENDITORE	300 W
PRESA D'ARIA ESTERNA MINIMA (sezione utile ultima)	80 cm ²
STUFA A CAMERA STAGNA	SI
PRESA D'ARIA ESTERNA PER CAMERA STAGNA	60 mm
DISTANZA DA MATERIALE COMBUSTIBILE (retro/lato/sotto)	40 / 300 / 0 mm
DISTANZA DA MATERIALE COMBUSTIBILE (soffitto/fronte)	- / 1000 mm



89019045B

Rev. 02 - 2020

CADEL srl
31025 S. Lucia di Piave - TV
Via Foresto sud, 7 - Italy
Tel. +39.0438.738669
Fax +39.0438.73343

www.cadelsrl.com
www.free-point.it
www.pegasoheating.com