

COLA

Manuale d'installazione, uso e manutenzione

Installation, use and maintenance manual

Manuel d'installation, d'utilisation et d'entretien

Installations-, Bedienungs- und Wartungsanleitung

Stufa a pellet mod - Pellet stove model - Poêle à granulés mod. - Pelletofen Modell

FREE



484210540-M4_03/12
Hardware - M

**Leggere attentamente le istruzioni prima dell'installazione, utilizzo e manutenzione.
Il manuale è parte integrante dell'apparecchio.**

***Read the instructions carefully before installation, use and maintenance.
The manual is an integral part of the unit.***

***Lire attentivement les instructions avant d'installer, d'utiliser et d'entretenir le poêle.
Le manuel fait partie intégrante de l'appareil.***

***Vor Installation, Gebrauch und Wartung muss diese Anleitung aufmerksam durchgelesen werden.
Das Handbuch ist wesentlicher Bestandteil des Geräts.***

IT3-31

La Ditta COLA garantisce i propri prodotti secondo le norme attualmente in vigore , ad esclusione delle parti soggette a normale usura . Per le condizioni di garanzia rivolgersi all'importatore o al rappresentante autorizzato, il quale può integrare il periodo della garanzia obbligatoria con un periodo supplementare a sua totale ed esclusiva responsabilità. La garanzia del prodotto decade per qualsiasi inconveniente, rottura o incidente dovuto al mancato rispetto o applicazione delle indicazioni contenute nel presente manuale

GB32-60

COLA guarantees its products, except for parts subject to normal wear, in accordance with the current regulations. For the warranty terms, please contact the importer or the authorised agent who can integrate the compulsory warranty period with an additional period under his sole and exclusive responsibility. The product warranty is invalidated for any trouble, breakage or accident due to failure to comply with or apply the instructions provided in this manual.

FR61-90

La société COLA garantit ses produits selon les normes actuellement en vigueur, à l'exception des parties qui sont soumises à une usure normale. Pour les conditions de garantie, s'adresser à l'importateur ou au représentant autorisé qui pourra accorder une extension de la durée contractuelle constructeur sous sa propre responsabilité. La garantie déchoit automatiquement et de plein droit pour tous les dommages, ruptures ou incidents causés par l'inobservation ou l'inapplication des instructions contenues le présent manuel.

DE91-120

Die Firma COLA garantiert ihre Produkte gemäß den derzeit geltenden Bestimmungen mit Ausnahme der Verschleißteile.

Für die Garantiebedingungen wenden Sie sich bitte an den Importeur oder an den autorisierten Vertreter, der die obligatorische Garantielaufzeit auf ausschließlich eigene Verantwortung verlängern kann. Die Garantie des Produkts erlischt im Fall von Störungen, eines Defekten oder Unfällen, die auf die Missachtung der in dieser Anleitung enthaltenen Anleitungen zurückzuführen sind.

1. AVVERTENZE GENERALI

- 1.1. Introduzione
- 1.2. Come utilizzare il manuale
- 1.3. Norme di sicurezza
- 1.4. Descrizione tecnica
- 1.5. Combustibile e uso consentito
- 1.6. Accessori in dotazione
- 1.7. Riferimenti normativi
- 1.8. Targa di identificazione
- 1.9. Messa fuori servizio della stufa
- 1.10. Istruzioni per richiesta di intervento e ricambi

2. TRASPORTO ED INSTALLAZIONE

- 2.1. Imballo, movimentazione, spedizione e trasporto
- 2.2. Luogo d'installazione, posizionamento e sicurezza antincendio
- 2.3. Presa aria
- 2.4. Scarico fumi di combustione
 - 2.4.1. Tipologie di installazione
- 2.5. Controllo posizione braciere e deviatore
- 2.6. Collegamento elettrico
- 2.7. Schema elettrico
- 2.8. Pronto intervento

3. SICUREZZE DELLA STUFA

- 3.1. Distanza sicurezza da materiali infiammabili
- 3.2. Sicurezza scarico fumi
- 3.3. Sicurezza sovrappressione in camera di combustione
- 3.4. Surriscaldamento – termostato sicurezza temperatura serbatoio pellet
- 3.5. Sicurezza contro il ritorno di fiamma sul canale alimentazione pellet
- 3.6. Dispositivo elettrico di protezione della sovracorrente
- 3.7. Sicurezza da interruzione di alim.elettrica
- 3.8. Guasto ventilatore fumi

4. USO DELLA STUFA

- 4.1. Premessa
- 4.2. Descrizione del pannello comandi
- 4.3. Accensione
 - 4.3.1. Controllo prima dell'accensione
 - 4.3.2. Fase di avvio
- 4.4. Fase di lavoro
- 4.5. Spegnimento stufa
- 4.6. Menù
 - 4.6.1 menù 01 – regola ventole
 - 4.6.2 menù 02 – set orologio
 - 4.6.3 menù 03 – abilita crono
 - 4.6.4 menù 04 – scegli lingua
 - 4.6.5 menù 05 – modo stand-by
 - 4.6.6 menù 06 – cicalino
 - 4.6.7 menù 07 – carico iniziale
 - 4.6.8 menù 08 – stato stufa
 - 4.6.9 menù 09 – tarature tecnico

- 4.7 Telecomando (su richiesta)
 - 4.7.1 sostituzione batteria
- 4.8 Termostato – cronotermostato esterno
- 4.9 Periodo di inattività (fine stagione)

5 PULIZIA DELLA STUFA

- 5.1 Pulizia braciere
- 5.2 Pulizia contenitore cenere
- 5.3 Pulizia del vetro e delle fessure circolazione aria
- 5.4 Pulizia estrattore fumi e camera di combustione
- 5.5 Pulizia tubo aspirazione aria
- 5.6 Pulizia delle ceramiche
- 5.7 Pulizia raccordo fumi – canna fumaria

6 MANUTENZIONE

- 6.1 Premessa
- 6.2 Smontaggio rivestimento
- 6.3 Componenti interni della stufa
- 6.4 Componenti elettrici

7 RICERCA GUASTI

- 7.1 Gestione degli allarmi

8 ALLEGATI

- 8.1 Informazioni marcatura CE

1 AVVERTENZE GENERALI

1.1 Introduzione

Gentile Cliente ,

Desideriamo innanzi tutto ringraziarLa per la fiducia accordataci acquistando un nostro prodotto. La invitiamo a leggere e seguire attentamente i consigli contenuti in questo manuale d'installazione, uso e manutenzione al fine di poter sfruttare al meglio le qualità del prodotto.

1.2 Come utilizzare il manuale


La ditta produttrice si riserva di apportare in qualsiasi momento, senza preavviso alcuno, eventuali modifiche tecniche od estetiche ai prodotti.

Le operazioni d'installazione , uso e manutenzione della stufa devono soddisfare i requisiti descritti in questo manuale nonchè le leggi e le norme Europee , Nazionali , Regionali , Provinciali e Comunali .

I disegni, le misure, gli schemi ed ogni altra configurazione, sono qui riportati solo a scopo esemplificativo.

Il presente manuale costituisce parte integrante del prodotto ; verificare che sia sempre a corredo dell'apparecchio e in caso di vendita , trasferimento ad un altro proprietario o installato in un altro luogo assicurarsi della sua presenza in modo che possa essere consultato in qualsiasi momento .

In caso di smarrimento o danneggiamento richiedere copia al Centro di Assistenza Tecnico autorizzato in modo che l'apparecchio abbia sempre a corredo il proprio manuale .

	Questo simbolo indica la presenza di un messaggio importante a cui prestare particolare attenzione in quanto la mancata osservanza di quanto scritto, può provocare seri danni alla stufa e alle persone
	Una voce che richiede particolare attenzione è evidenziata con il "testo in grassetto"

1.3 Norme di sicurezza.

- Leggere il manuale d'uso e manutenzione prima di installare , accedere e manutentare la stufa .
- Eseguire l'installazione , il collegamento elettrico , il collaudo e la manutenzione da un tecnico qualificato e/o autorizzato .
- Collegare la stufa ad una canna fumaria a Norma tramite un terminale ispezionabile ; il collegamento di più apparecchi può avvenire solo se viene contemplato dalle Norme locali e concesso dall'Organismo di controllo della canna fumaria.
- Collegare la stufa all'aspirazione tramite un tubo o presa d'aria dall'esterno .
- Collegare la stufa ad una presa elettrica a Norma tensione 230 V- 50 Hz .
- Verificare che l'impianto elettrico e le prese abbiano la capacità di sopportare l'assorbimento massimo dell'apparecchio riportata sull'etichetta e sul presente manuale.
- Prima di ogni manutenzione staccare la spina elettrica dalla stufa ed operare solo con stufa fredda.
- Non impiegare liquidi o sostanze infiammabili per accendere la stufa o per ravvivare la fiamma: a stufa accesa l'accensione del pellet è automatica.
- La stufa a pellet deve essere alimentata solo ed esclusivamente con pellet di legna aventi le caratteristiche descritte nel presente manuale.
- La stufa non deve essere usata come inceneritore .
- Non chiudere in alcun caso le aperture di ingresso dell'aria comburente e uscita fumi .
- E' vietato manipolare sostanze facilmente infiammabili o esplosive nelle vicinanze della stufa durante il suo funzionamento.
- Non rimuovere o modificare la griglia di protezione del serbatoio pellet ed in generale i dispositivi di sicurezza.
- E' vietato il funzionamento della stufa con la porta fuoco aperta e/o vetro rovinato o rotto.
- Durante il funzionamento il forte calore sviluppato dalla combustione del pellet surriscalda le superfici esterne della stufa in particolare la porta fuoco, maniglia e tubo scarico fumi .Evitare quindi di entrare in contatto con tali parti senza opportune protezioni .
- Tenere ad opportuna distanza di sicurezza oggetti non resistenti al calore e/o infiammabili .
- Pulire regolarmente il braciere ad ogni accensione o ricarica pellet .
- Pulire regolarmente il condotto e deflettori fumi interno della camera di combustione da personale qualificato .
- Evitare la formazione di fumo ed incombusti in fase di accensione e/o durante il normale funzionamento, l'eccessivo accumulo di pellet incombusto nel braciere deve essere rimosso manualmente prima di procedere con una nuova accensione .
- Avvertire bambini e ospiti dei pericoli sopra descritti .
- In caso di anomalie di funzionamento , la stufa può essere riaccesa solo dopo avere ripristinato la causa del problema .
- Qualsiasi manomissione e/o sostituzione non autorizzata di particolari non originali della stufa può causare pericolo per l'incolumità dell'utente e solleva il costruttore da ogni responsabilità civile e penale.
- Utilizzare solo ricambi originali consigliati dal produttore .



La ditta produttrice non è responsabile di inconvenienti, rotture o incidenti dovuti al mancato rispetto o alla mancata applicazione delle indicazioni soprascritte e contenute nel manuale .

1.4 Descrizione tecnica

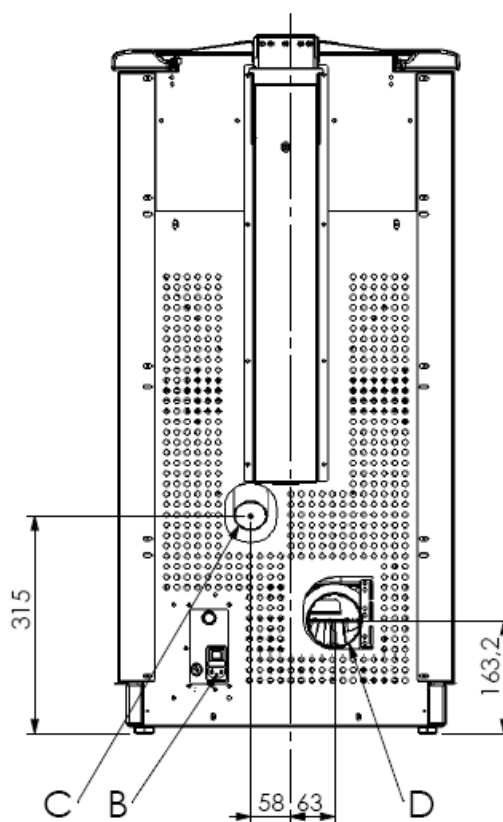
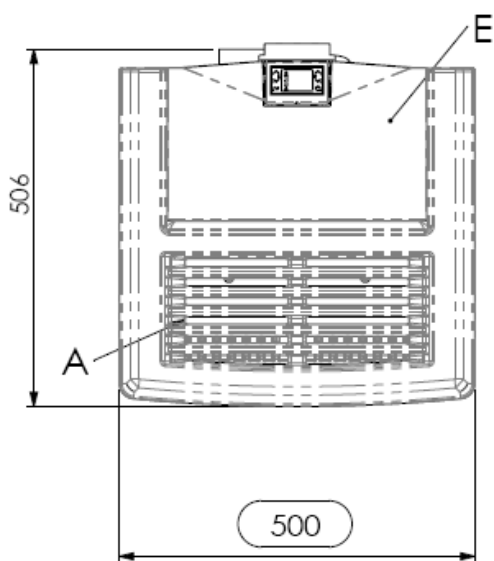
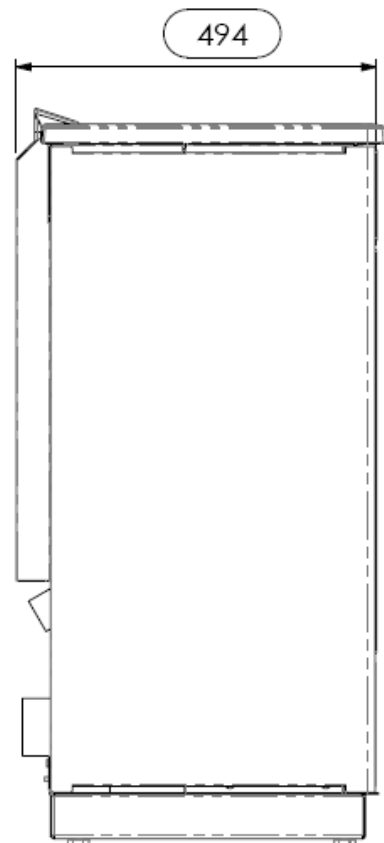
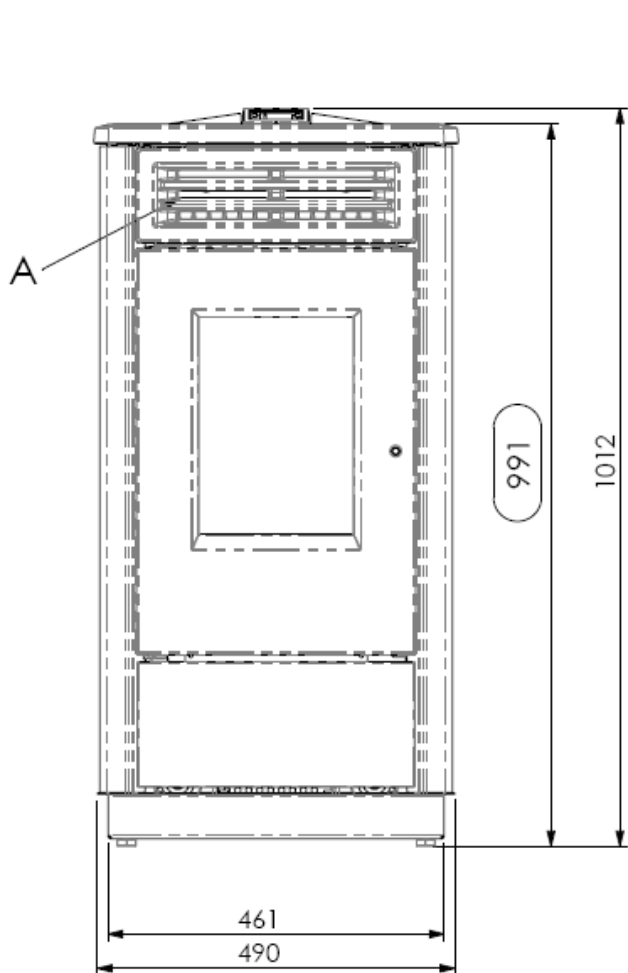
La stufa funziona esclusivamente a pellet e diffonde nell'ambiente un calore sano e sicuro. I sistemi di controllo automatici di cui è dotata garantiscono una resa termica ottimale ed una combustione completa, inoltre sono presenti dei sistemi di sicurezza atti a garantire un funzionamento sicuro sia per i componenti della stufa sia per l'utente.

L'apparecchio installato a norma funziona con qualsiasi condizione climatica esterna e comunque in condizioni critiche (vento forte, gelo, ect.) possono intervenire i sistemi di sicurezza che spengono la stufa.

<i>Struttura</i>	Acciaio e ghisa	
<i>Camera di combustione</i>	acciaio e ghisa	
<i>Potenza termica nominale - ridotta</i>	<i>P.nom</i> 8.27 kW	<i>P.rid.</i> 2.58 kW
<i>Consumo orario combustibile P nom.- P rid</i>	<i>P.nom.</i> 1.937 kg./h*	<i>P.rid.</i> 0.57kg./h.*
<i>Rendimento termico P nom.- P rid</i>	<i>P.nom.</i> 90.42 %	<i>P.rid.</i> 95.66 %
<i>Temperatura uscita fumi P nom.- P rid</i>	<i>P.nom.</i> 173.4°C	<i>P.rid.</i> 80.2°C
<i>Emissioni CO al 13% O2</i>	<i>P.nom.</i> 0.02 %	<i>P.rid.</i> 0.02 %
<i>Emissioni polveri</i>	<i>P.nom.</i> 9.9 mg/m³	
<i>Tiraggio canna fumaria</i>	10-14 Pa	
<i>Tubo uscita fumi</i>	Ø 80 mm	
<i>Tubo presa d'aria</i>	Ø 50 mm	
<i>Alimentazione elettrica</i>	230V/50 Hz	
<i>Assorbimento elettrico</i>	420 W max in fase di accensione 120 W per il normale funzionamento	
<i>Distanza min sicurezza posteriore-lato dx/sx -pavimento</i>	200 - 300 - 0 mm	
<i>Dimensioni (mm)</i>	H x L x P = 991 x 500 x 494 mm	
<i>Peso della stufa</i>	86 kg	
<i>Capacità serbatoio</i>	Litri 27 (~ 19kg)	
<i>Volume max riscaldabile</i>	189m³ **	

* Il consumo di pellet può variare dal tipo di pellet utilizzato e dalla sua conservazione.

** Considerando 35 W/h per m³. Il fabbisogno energetico dell'edificio può variare in funzione dell'isolamento, della tipologia e della zona climatica.

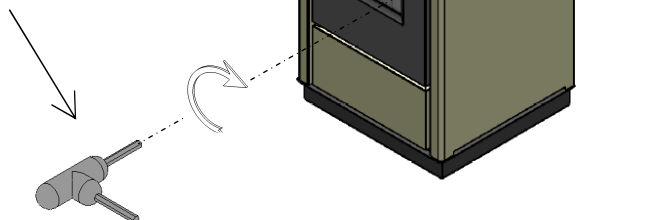


Legenda:

- A-Griglie passaggio aria
- B-Allacciamento cavo elettrico
- C-Aspirazione aria comburente diam. 50mm
- D-Allacciamento tubo espulsione fumi diam. 80mm
- E-Sportello serbatoio pellet

Ingombri stufa pellet FREE

Maniglia apertura-chiusura
porta fuoco ;
- Apertura: senso antiorario
- Chiusura: senso orario



Per aprire la porta inserire la
maniglia in dotazione e ruotare
in senso orario

1.5 Combustibile e uso consentito

Le stufe a pellet funzionano esclusivamente con pellet (pastiglie) di varie essenze di legno conformi alla normativa **DIN plus 51731 o UNI EN 14961-2 o Ö-Norm M 7135** ovvero aventi le seguenti caratteristiche:

Potere calorico	min 4.8 kWh/kg (4180 kcal/kg)
Densità	680-720 kg/m³
Umidità	max 10% del peso
Diametro:	6 ±0.5 mm
Percentuale ceneri	max 1.5% del peso
Lunghezza:	min 6 mm - max 30 mm
Composizione:	100% legno non trattato dell'industria del legno o post consumo senza aggiunta di sostanze leganti e privo di cortecchia conforme alle normative vigenti
Imballo	in sacchi realizzati in materiale ecocompatibile o biologicamente decomponibile o in carta

Il serbatoio di contenimento del pellet si trova nella parte posteriore della stufa . Lo sportello di apertura è posizionato nella parte superiore e il caricamento del pellet avviene manualmente solo a stufa spenta ponendo attenzione a non farlo fuoriuscire dal serbatoio .

L'utilizzo di pellet con caratteristiche diverse rispetto a quello testato dal tecnico durante la 1^a accensione implica una nuova taratura dei parametri di carico pellet della stufa , tale intervento è escluso dalla garanzia .



- *Immagazzinare il pellet in luogo asciutto e privo di umidità .*
- *Ai fini di un funzionamento regolare ed efficiente non è possibile il caricamento manuale del pellet o altri combustibili nel braciere*
- *Evitare il caricamento nel serbatoio di combustibili non conformi .*
- *Evitare il caricamento nel serbatoio di corpi estranei quali contenitori , scatole , sacchetti , metalli etc...*
- *L'utilizzo di pellet scadenti e non conformi , danneggia e compromette il funzionamento dell'apparecchio facendo decadere la validità della garanzia con esclusione della responsabilità da parte del costruttore .*

1.6 Accessori in dotazione

La dotazione è comprensiva di :

- Cavo di alimentazione elettrica ;
- Manuale d'installazione , uso e manutenzione ;
- Chiave di apertura – chiusura porta fuoco .

1.7 Riferimenti normativi

- Norma UNI 10683:2005** : Requisiti di installazione dei generatori di calore alimentati a legna o altri biocombustibili solidi ;
- Norma UNI EN14785:2006** : Requisiti di progettazione , fabbricazione , costruzione , sicurezza e prestazioni , istruzioni e marcature , unitamente ai relativi metodi di prova per le omologazioni degli *apparecchi funzionanti a pellet* ;
- Norma CEI EN 60335-1** : Sicurezza degli apparecchi elettrici d'uso domestico e similare – parte1 ;
- Norma CEI EN 60335-2-102** : Sicurezza degli apparecchi elettrici d'uso domestico e similare –parte 2 ;
- Norma CEI EN 55014-1**: Resistenza elettromagnetica – Requisiti per elettrodomestici, attrezzi elettrici e apparecchi elettrici simili – Parte 1: Emissione di disturbo ;
- Norma CEI EN 55014-2** : Resistenza elettromagnetica – Requisiti per elettrodomestici, attrezzi elettrici e apparecchi elettrici simili – Parte 2: Immunità ; Norma famiglia di prodotti ;
- Norma CEI EN 61000-3-2** : Limiti per le emissioni di corrente armonica (Corrente ingresso ≤ 16 A per fase) ;
- Norma CEI EN 61000-3-3** : Limitazione delle fluttuazioni di tensione e del flicker in sistemi di alimentazione in bassa tensione per apparecchiature con corrente nominale ≤ 16 A ;
- Norma CEI EN 62233** : Metodi di misura per campi elettromagnetici degli apparecchi elettrici di uso domestico e similari con riferimento all'esposizione umana .
- Norme DIN plus 51731 – UNI EN 14961-2 - Ö-Norm M 7135** : Norme riguardanti le specifiche e la classificazione del pellet .

1.8 Targa di identificazione

La targa di identificazione è visibile sulla superficie interna dello sportello serbatoio pellet o sulla parete posteriore della stufa. Su di essa sono riportati i seguenti dati:

- | | |
|---|---|
| ▶ Modello | ▶ Potenza elettrica assorbita |
| ▶ Numero di matricola | ▶ Dimensione tubo gas di scarico |
| ▶ Tipo di combustibile | ▶ Dimensione tubo di aspirazione |
| ▶ Potenza termica nominale e ridotta | ▶ Tiraggio canna fumaria |
| ▶ Consumo alla P _{nom} e P _{rid} | ▶ Dimensioni esterne stufa |
| ▶ Temperatura fumi alla P _{nom} e P _{rid} | ▶ Distanza di sicurezza da materiali infiammabili |
| ▶ Rendimento termico | ▶ Peso |
| ▶ Tensione di alimentazione | |

1.9 Messa fuori servizio della stufa

Nel momento in cui si decide di non utilizzare definitivamente la stufa, scollegare l'alimentazione elettrica e scaricare completamente il pellet dal serbatoio. Per provvedere allo smaltimento della stufa, è necessario sigillarla all'interno di un robusto imballo e contattare gli organismi locali preposti per queste operazioni in modo da procedere secondo le norme locali vigenti, oppure riconsegnarla al rivenditore al momento dell'acquisto di una nuova apparecchiatura similare .



*Ai sensi dell'art.13 del Decreto Legislativo n°151 del 25 luglio 2005 di attuazione della Direttiva 2002/96/CE del 23 Febbraio 2003 sui Rifiuti di Apparecchiature Elettriche ed Elettroniche relative alle misure e procedure finalizzate a prevenire la produzione di rifiuti di apparecchiature elettriche ed elettroniche, denominate **RAEE**, promuovendo il reimpiego , il riciclaggio e altre forme di recupero in modo da ridurre la quantità da avviare allo smaltimento e migliorando l'intervento dei soggetti che partecipano al ciclo di vita di tali prodotti .*

Il simbolo del cassonetto barrato riportato sull'etichetta dell'apparecchiatura indica che il prodotto alla fine della propria vita utile deve essere raccolto separatamente da altri rifiuti.

1.10 Istruzioni per richiesta di intervento e ricambi

Per richiedere qualsiasi intervento e/o ricambio contattare il proprio rivenditore, importatore di zona o il centro di assistenza autorizzato più vicino, esponendo in modo chiaro i seguenti dati: modello della stufa; numero di serie, data di acquisto, lista dei ricambi e informazioni sulle anomalie o malfunzionamenti riscontrati.



- Gli interventi sui componenti devono essere effettuati da personale autorizzato e/o qualificato.
- Prima di ogni intervento accertarsi che sia disinserito ogni collegamento elettrico e che la stufa sia fredda.
- Utilizzare solo ricambi originali.

2 TRASPORTO ED INSTALLAZIONE

2.1 Imballo, movimentazione, spedizione e trasporto

Il sollevamento della stufa completa di imballo può essere effettuato mediante carrello elevatore, inserendo le forche, di adeguata lunghezza, nelle apposite sedi del bancale in legno. E' necessario accertarsi che i dispositivi utilizzati per il sollevamento e il trasporto siano in grado di sopportare il peso della stufa indicato sulla targhetta di identificazione e sul presente manuale.

+

Evitare il passaggio del carico su zone nelle quali la caduta del carico può essere un pericolo.

Aprire l'imballo, rimuovere la stufa dal bancale e posizionarla nel luogo prescelto facendo attenzione che sia conforme a quanto previsto.

Si raccomanda di adagiare la stufa sul pavimento con la massima cautela evitando qualsiasi urto e di posizionarla nella zona preposta ; inoltre è indispensabile verificare la portata del pavimento in funzione del peso della stufa , in caso contrario consultare un tecnico specializzato.

Lo smaltimento o il riciclaggio dell'imballo è a cura dell'utente finale in conformità alle norme locali vigenti in materia.

2.2 Luogo d'installazione, posizionamento e sicurezza antincendio

L'ambiente di installazione deve essere sufficientemente ventilato per consentire l'evacuazione di eventuali piccole, perdite di fumo di combustione.

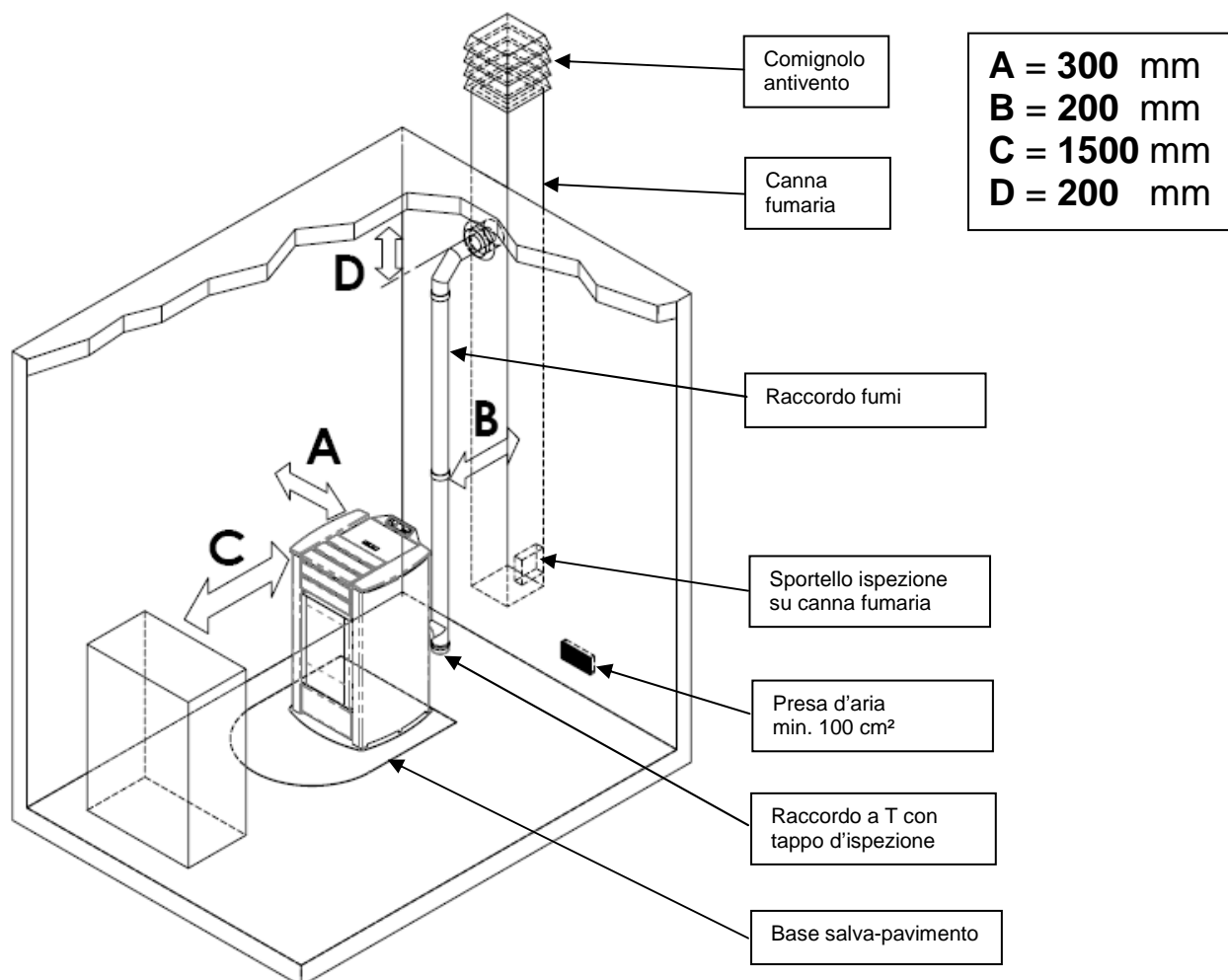
L'apparecchio è idoneo al funzionamento in ambiente domestico con temperatura minima non inferiore a 0°C.

Per evitare il rischio di incendio è necessario proteggere dal calore e dalle radiazioni del fuoco le strutture circostanti la stufa .

I pavimenti in legno o in qualsiasi materiale infiammabile devono essere opportunamente protetti alla base con pannelli in acciaio o in vetro temperato ; la protezione dovrà ricoprire oltre la base anche una certa area di fronte la stufa .

Eventuali travature e tavole in legno poste sopra e attraversate dalla canna fumaria devono essere opportunamente protette secondo le indicazioni delle specifiche norme vigenti di installazione .

La distanza minima frontale per la protezione di oggetti infiammabili è di 1,5 m. Le distanze minime di sicurezza da materiali infiammabili devono rispettare la tabella di seguito riportata :



Ogni installazione deve prevedere uno spazio tecnico di manovra di facile accesso per le manutenzioni periodiche .

La stufa è fornita di 4 piedini regolabili per facilitare il posizionamento in presenza di pavimenti non perfettamente planari : per regolare l'altezza inclinare leggermente la stufa e ruotare il piedino interessato al livellamento .

La stufa viene fornita con la sonda ambiente fissata tramite un fascetta sulla parete posteriore della stufa ; si consiglia la rimozione della fascetta e un posizionamento stabile della sonda per la migliore rilevazione della temperatura nel contesto dell'ambiente e della lunghezza del cavo . Per una rilevazione lontana dalla stufa si consiglia l'installazione di un termostato/cronotermostato ambiente – rif. par.4.8.



- Non è ammessa l'installazione della stufa nelle camere da letto, nei bagni e in generale nei locali dove è già installato un altro apparecchio da riscaldamento senza un afflusso di aria indipendente .
- In presenza di pavimento in legno installare una base salva-pavimento in conformità alle norme vigenti .
- Per ogni evenienza è consigliabile disporre di idonei dispositivi antincendio .
- E' vietato il posizionamento della stufa in ambienti con atmosfera esplosiva .

2.3 Presa d'aria

L'attacco di aspirazione o presa d'aria della stufa è collocato posteriormente ed è di sezione circolare con diametro pari a 50 mm .

Nel locale dove viene installata la stufa deve affluire una quantità d'aria almeno pari a quello necessaria alla combustione ; per questo motivo l'aria di combustione necessaria a garantire il regolare funzionamento dell'apparecchio deve essere aspirata :

- ▶ dall'ambiente a condizione che in prossimità della stufa sia praticata una presa d'aria a parete comunicante con l'esterno di superficie libera minima di 100 cm² opportunamente protetta esternamente da una griglia ;
- ▶ oppure con collegamento direttamente all'esterno con un appropriato tubo di diametro interno minimo di 50 mm e lunghezza massima di 1.5 m provvisto all'estremità di una protezione antivento (curva verso il basso) .

L'afflusso dell'aria può essere ottenuto anche attraverso un locale adiacente a quello d'installazione purchè tale flusso possa avvenire liberamente attraverso aperture permanenti comunicanti con l'esterno ; tale locale non può essere adibito ad autorimessa, magazzino di materiali combustibile o ad attività con pericolo d'incendio .

2.4 Scarico fumi di combustione

Lo scarico fumi può essere fatto attraverso un allacciamento ad una canna fumaria tradizionale oppure ad un condotto esterno con tubo isolato o a doppia parete .

I collegamenti di scarico fumi devono garantire un tiraggio minimo di 10 Pa in modo tale che in caso di mancanza temporanea di alimentazione elettrica l'evacuazione fumi venga assicurata .



- Si raccomanda all'installatore di verificare l'efficienza e lo stato della canna fumaria, la rispondenza alle disposizioni regole locali, norme nazionali ed europee.
- E' necessario utilizzare tubi e raccordi certificati con adeguate guarnizioni che garantiscono la tenuta.
- In caso di incendio spegnere la stufa , chiamare tempestivamente i pompieri ed evitare continui tentativi di spegnimento .
- Pulire almeno una volta all'anno il condotto fumario e il relativo raccordo fumi .

2.4.1 Tipologie delle installazioni

Di seguito vengono elencate definizioni e requisiti per realizzare secondo Norma italiana UNI10683 per la corretta installazione di uno scarico fumario:

CAMINO : condotto verticale avente lo scopo di raccogliere ed espellere ad un opportuna altezza dal suolo i prodotti di combustione provenienti da un solo apparecchio e nei casi consentiti più di uno.

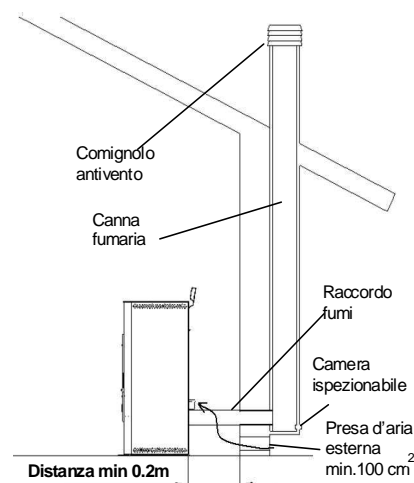
Requisiti tecnici CAMINO :- essere a tenuta dei prodotti di combustione, isolato e coibentato in funzione dell'impiego ;

- avere un andamento prevalentemente verticale con deviazioni dall'asse < 45° ;
- essere adeguatamente distanziato da materiali infiammabili con intercapedine d'aria o isolante ;
- avere sezione interna preferibilmente circolare , costante , libera ed indipendente ;
- è consigliato che il camino sia dotato di camera ispezionabile per la raccolta di materiali solidi
- ed eventuali condense collocato sotto l'imbocco del canale da fumo .

CANALE o RACCORDO da FUMO : condotto o elemento di collegamento tra apparecchio e camino per l'evacuazione dei prodotti della combustione.

Requisiti tecnici CANALE : - non deve attraversare locali nei quali è vietata l'installazione di apparecchi da combustione ;

- è vietato l'uso di tubi metallici flessibili o in fibro-cemento ;
- è vietato l'impiego di elementi in contro-pendenza ;
- nei tratti orizzontali devono avere andamento con pendenza minima del 3% verso l'alto ;
- la lunghezza del tratto orizzontale deve essere minima e non maggiore di 3 m ;



- il numero di cambi direzione , senza il raccordo a T non deve essere maggiore di 3 ;
- con cambio di direzione > 90° usare al max 2 curv e con lunghezza in proiezione orizzontale non maggiore di 2 m.
- il canale da fumo deve essere a sezione costante e permettere il recupero della fuliggine .

COMIGNOLO : dispositivo posto alla sommità del camino atto a facilitare la dispersione in atmosfera dei prodotti della combustione .

Requisiti tecnici COMIGNOLO : - avere sezione equivalente a quella del camino ;

- avere sezione utile non minore del doppio di quella interna del camino ;
- deve impedire la penetrazione di pioggia e di corpi estranei ed in ogni condizione atmosferica assicurare lo scarico dei prodotti di combustione ;
- deve garantire un adeguata diluizione dei prodotti ed essere posizionato al di fuori della zona di reflusso;
- deve essere privo di mezzi meccanici di aspirazione .



Lo scarico diretto dei prodotti della combustione deve essere previsto a tetto ed è vietato verso spazi chiusi anche a cielo libero .

2.5 Controllo posizione braciere e deviatore

Prima di accendere la stufa è importante controllare che il braciere sia in posizione corretta ovvero alloggi negli appositi incastri . Inoltre controllare che il deviatore fumi superiore sia incastrato nella propria sede. Una posizione errata del deviatore comporta malfunzionamenti ed un eccessivo annerimento del vetro .



Ad ogni accensione dell'apparecchio controllare la corretta posizione del braciere sul relativo porta braciere .

2.6 Collegamento elettrico

Collegare il cavo di alimentazione elettrica da una parte alla presa posteriore della stufa e dall'altra su una presa elettrica a parete .

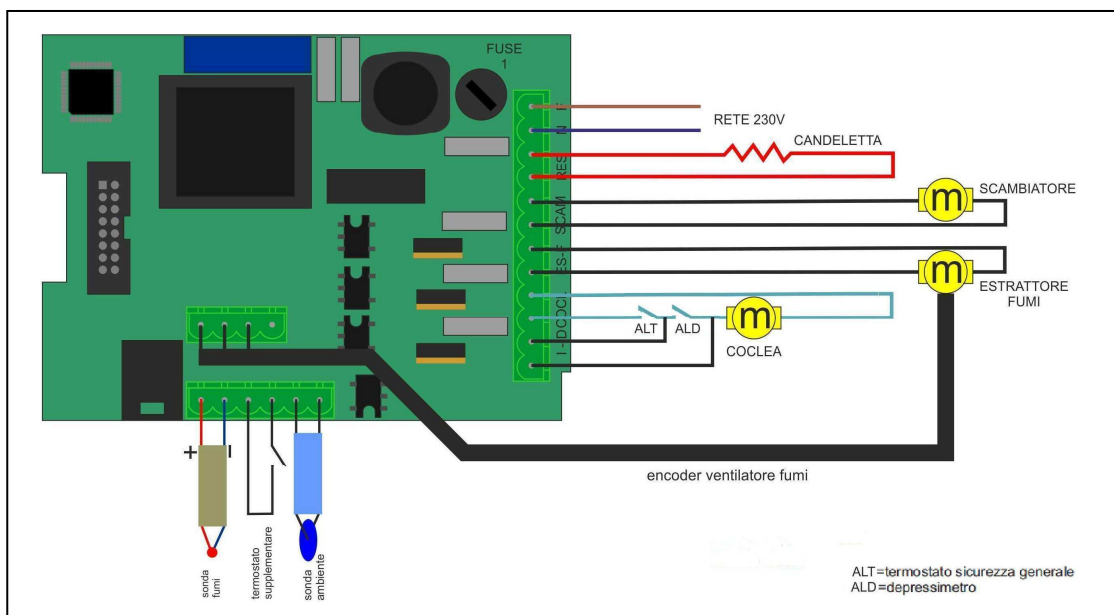
La tensione fornita dall'impianto deve corrispondere a quella indicata sulla targhetta di identificazione della stufa, e nel paragrafo relativo ai dati tecnici di questo manuale.

Nel periodo di inutilizzo della stufa è consigliabile togliere il cavo di alimentazione dalla stessa.



- Assicurarsi che l'impianto elettrico sia a norma, provvisto della messa a terra e dell'interruttore differenziale secondo le Norme vigenti.
- Il cavo di alimentazione non deve mai toccare il tubo di scarico della stufa.

2.7 Schema elettrico



2.8 Pronto intervento

Per ogni evenienza è consigliabile disporre di idonei dispositivi antincendio .

Se si manifesta un incendio procedere come segue :



- Scollegare immediatamente la presa di corrente .
- Spegnerne tramite l'uso di idonei estintori .
- Richiedere l'immediato intervento dei vigili del fuoco .
- Non spegnere il fuoco con l'uso di getti d'acqua .

3 SICUREZZE DELLA STUFA

3.1 Distanza sicurezza da materiali infiammabili

L'apparecchio va collocato ad una distanza minima perimetrale da materiali infiammabili al fine di evitare pericoli di incendio secondo le indicazioni presenti nella tabella tecnica del manuale e riportate nella targa dello stesso.

Porre attenzione alla tipologia del pavimento : per materiali delicati ed infiammabili si raccomanda l'utilizzo di piastre in acciaio o vetro temperato come base di appoggio (vedere capitolo 2 - Trasporto ed Installazione) . In caso di presenza di oggetti ritenuti particolarmente delicati quali mobili, tendaggi, divani aumentare considerevolmente la distanza della stufa .

3.2 Sicurezza scarico fumi

Nel normale funzionamento, la camera di combustione è in depressione garantendo la tenuta da eventuali perdite di fumo nell'ambiente. Nel caso in cui non si raggiunge un certo valore di vuoto o lo scarico di uscita dei fumi è ostruito, il vacuostato capta la mancanza di depressione all'interno della camera di combustione oppure il debimetro rileva l'assenza di flusso d'aria comburente che tramite il controllo elettronico interrompe il funzionamento del motore rotazione coclea avvisando l'utente dell'anomalia con un messaggio sul pannello comandi ' AL 8 MANCA DEPRESS ' o 'AL 9 TIRAGGIO INSUF ' .

3.3 Sicurezza sovrappressione in camera di combustione

Eventuali e/o improvvise sovrappressioni dei fumi di combustione all'interno della camera e dei condotti di evacuazione dei fumi vengono scaricati attraverso l'apertura delle valvole di sicurezza poste sopra lo scambiatore di calore. Durante il normale funzionamento queste valvole sono chiuse dal proprio peso e dalla depressione della camera e garantiscono la tenuta contro l'eventuale uscita dei fumi.



Controllare periodicamente la chiusura, lo stato di integrità del dispositivo e il relativo funzionamento .

3.4 Surriscaldamento- termostato di sicurezza temperatura serbatoio pellet



Sul convogliatore del pellet è posizionata una sonda di temperatura collegata ad un termostato di sicurezza che in caso di eccessivo riscaldamento $> 85^{\circ}\text{C}$ disattiva automaticamente l'alimentazione del pellet. In tal caso l'estrattore e/o ventilatori continuano a funzionare consentendo il rapido raffreddamento dell'apparecchio. L'anomalia viene visualizzato sul pannello comandi con il messaggio ' AL 7 SICUREZ TERMICA ' . In caso di intervento operare come segue:

Lasciare raffreddare la stufa per almeno 45 minuti.

Ripristinare il termostato premendo il pulsante vicino all'interruttore dietro la stufa svitando precedentemente il coperchietto di protezione (figura a lato) .

Riavviare la stufa come da normale avvio.

3.5 Sicurezza contro il ritorno di fiamma sul canale alimentazione pellet

Le soluzioni che impediscono il ritorno di fiamma sono:

- ▶ depressione in camera di combustione ved. par 3.2.
- ▶ la forma a sifone del canale di alimentazione pellet.
- ▶ la sicurezza sulla temperatura del serbatoio ved. par 3.4.

3.6 Dispositivo elettrico di protezione dalla sovracorrente

L'apparecchio è protetto contro la sovracorrente da fusibile/i da 2A inseriti sull'alimentazione dell'interruttore generale della stufa dislocato posteriormente .

3.7 Sicurezza da interruzione di alimentazione elettrica

Per brevi interruzioni di corrente l'apparecchio si riaccende automaticamente .

La mancanza temporanea dell'alimentazione elettrica non limita la sicurezza della stufa e la temperatura del serbatoio non raggiunge valori elevati ($< 85^{\circ}\text{C}$) vis te la modesta quantità di pellet in combustione nel braciere.Tale anomalia può creare una breve fuori uscita di fumi nell'ambiente che non comporta alcun pericolo per la sicurezza .



E' vietato manomettere i dispositivi di sicurezza .

3.8 Guasto ventilatore estrazione fumi

Se per qualsiasi motivo il ventilatore di estrazione fumi si ferma , il controllo elettronico blocca istantaneamente la fornitura di pellet visualizzando il messaggio 'AL 4 ASPIRAT-GUASTO'.

4 USO DELLA STUFA

4.1 Premessa

La stufa a pellet presenta il vantaggio di unire il calore della fiamma del legno, alla comodità della gestione automatica della temperatura con la possibilità di programmare settimanalmente l'accensione e lo spegnimento .

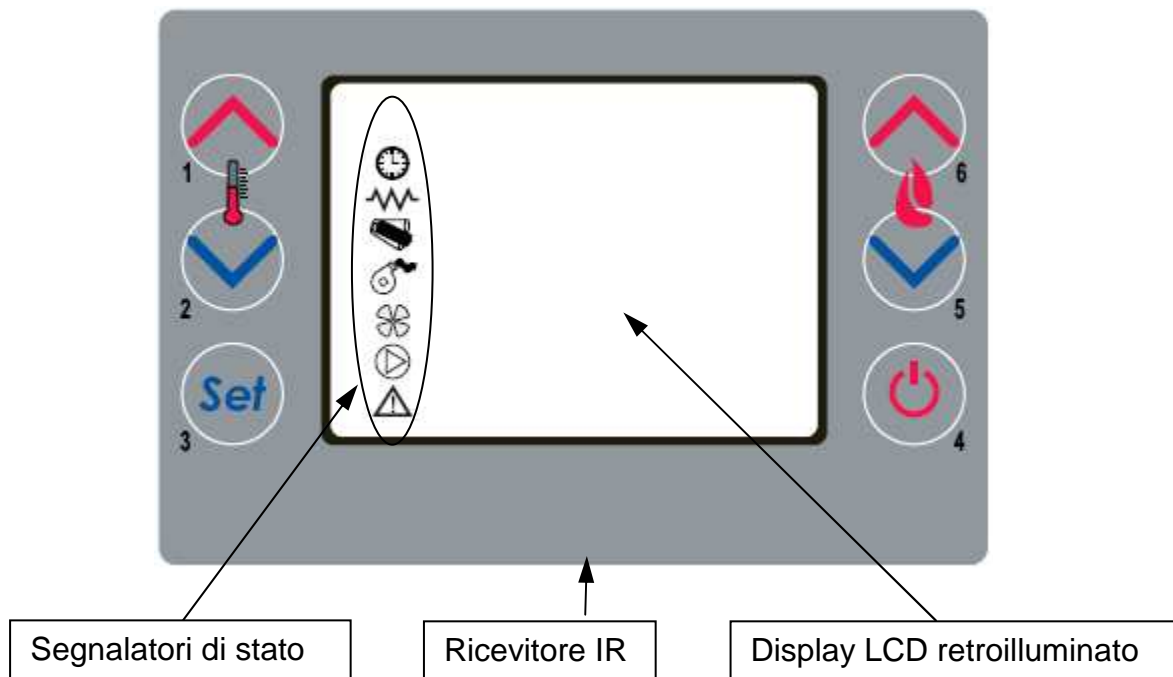
E possibile eseguire il collegamento ad un termostato e/o cronotermostato esterno per la rilevazione della temperatura in un punto diverso da quello in cui è collocata la stufa.

Per un utilizzo sicuro e affidabile è consigliato osservare le seguenti prescrizioni :

- con la prima messa in funzione si possono riscontrare cattivi odori , pertanto si deve provvedere ad una buona aerazione della stanza, soprattutto durante il primo periodo di funzionamento ;
- il caricamento del serbatoio deve essere fatto esclusivamente con pellet, durante tale operazione evitare che il sacco venga a contatto con le superfici calde della stufa ;
- non inserire nel serbatoio nessun altro tipo di combustibile che non sia pellet conforme a quanto prescritto;
- l'apparecchio non deve essere utilizzato come inceneritore di rifiuti ;
- la stufa deve funzionare solo ed esclusivamente con la porta fuoco sempre chiusa .
- le guarnizioni della porta fuoco vanno controllate periodicamente per evitare che vi siano infiltrazioni d'aria ;
- per garantire un efficiente rendimento termico ed una corretta funzionalità è necessario effettuare la pulizia periodica del braciere ad ogni carico pellet ;
- alla prima accensione è importante non surriscaldare la stufa ma portarla gradatamente in temperatura impostando temperature di funzionamento basse (vedere paragrafo impostazione temperatura) ;
- la stufa durante l'accensione, funzionamento e spegnimento, a causa delle dilatazioni termiche a cui è soggetta, può generare leggeri scricchiolii .

4.2 Descrizione del pannello comandi

Il pannello comandi è costituito da un display LCD retroilluminato , dal tasto di accensione/spegnimento 'P4' , dal tasto funzione SET/MENU 'P3' , dai quattro tasti menu 'P1', 'P2', 'P5' , 'P6' e da 7 led indicanti lo stato di funzionamento della stufa .



Il pannello consente l'accensione e lo spegnimento della stufa , la regolazione durante il funzionamento e permette il settaggio dei programmi di gestione e manutenzione .

Sul display sono visualizzate tutte le informazioni sullo stato di funzionamento della stufa .

Per accedere ai menu procedere come segue :

- premere il tasto SET 'P3' ;
- premere i tasti 'P5' , 'P6' per scorrere i vari menù ;
- premere su uno dei tasti di incremento/decremento 'P1', 'P2' per settare il parametro desiderato ;
- premere il tasto SET 'P3' per confermare il valore del parametro .

Accedendo al menu è possibile ottenere i vari tipi di visualizzazione ed effettuare le impostazioni disponibili a seconda del livello di accesso .

Di seguito è riportata la tabella dei comandi e dei relativi messaggi visualizzati in fase di programmazione o impostazione dei parametri operativi :

<i>pulsante</i>	<i>descrizione</i>	<i>modalità</i>	<i>azione</i>
1	Incrementa temperatura	PROGRAMMAZIONE	Modifica/incrementa il valore di menu selezionato
		LAVORO/SPENTO	Incrementa il valore della temperatura del termostato ambiente
2	Decrementa temperatura	PROGRAMMAZIONE	Modifica/decrementa il valore di menu selezionato
		LAVORO/SPENTO	Decrementa il valore della temperatura del termostato ambiente
3	Menu	-	Accede al MENU
		MENU	Accede al successivo livello di sottomenu
		PROGRAMMAZIONE	Imposta valore e passa alla voce di menu successiva
4	ON/OFF sblocco	LAVORO	Premuto per 2 secondi accende o spegne la stufa se è spenta o accesa rispettivamente
		BLOCCO	Sblocca la stufa e la riporta nello stato spento
		MENU/ PROGRAMMAZIONE	Si porta al livello di menu superiore, le modifiche effettuate sono memorizzate
5	Decrementa potenza	LAVORO/SPENTO	Modifica la potenza resa dalla stufa
		MENU	Passa alla voce di menu successiva
		PROGRAMMAZIONE	Torna alla voce di sottomenu successivo, le modifiche effettuate sono memorizzate
6	Incrementa potenza	LAVORO/SPENTO	Modifica la velocità dello scambiatore
		MENU	Passa alla voce di menu precedente
		PROGRAMMAZIONE	Passa alla voce di sottomenu precedente, le modifiche effettuate sono memorizzate

La Figura a fianco descrive il significato dei segnalatori di stato sulla parte sinistra del display .

L'attivazione nel display di uno dei segmenti segnala l'attivazione del dispositivo corrispondente secondo l'elenco a fianco .

	contatto esterno
	crono
	candele
	coclea
	aspiratore fumi
	scambiatore
	non usato
	allarme

4.3 Accensione

4.3.1 Controllo prima dell'accensione

Prima di procedere con l'accensione della stufa è necessario verificare i seguenti punti :

- assicurarsi di aver letto e compreso quanto riportato nel manuale ;
- il serbatoio deve essere carico di pellet ;
- la camera di combustione deve essere pulita ;
- il braciere deve essere completamente libero, pulito da eventuali residui di combustione e posizionato correttamente nella sede del portabraciere ;
- verificare la chiusura ermetica della porta fuoco e del cassetto cenere ;
- verificare il collegamento del cavo elettrico e la commutazione in ON/1 dell'interruttore collocato posteriormente alla stufa .

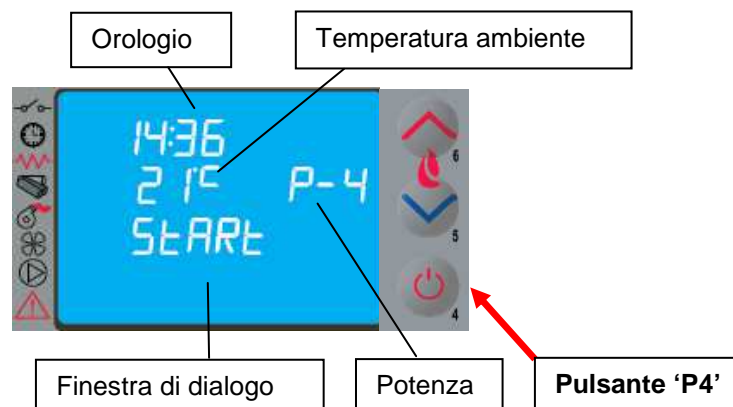


- Alla prima messa in funzione togliere dal focolare della stufa e del vetro tutti i componenti che potrebbero bruciare (istruzioni/etichetta) .
- Eventuali accensioni eseguite a seguito di lunghe inattività dell'apparecchio richiedono il ripristino di eventuali resti di pellet giacenti da tempo all'interno del serbatoio in quanto combustibile umido non più idoneo alla combustione e una pulizia completa della camera di combustione .

4.3.2 Fase di avvio

Per accendere la stufa premere il pulsante 'P4' per 3 secondi : sul display comparirà la scritta 'START' .

Questa fase è automatica ed è completamente gestita da controllo elettronico senza alcuna possibilità di intervenire sui parametri .



La stufa esegue in sequenza le fasi di avvio secondo le modalità definite dai parametri che ne gestiscono livelli e tempistica raggiungendo la condizione di lavoro a meno che non insorgono anomalie o allarmi secondo il prospetto seguente :

stato	durata	dispositivi				condizioni per passaggio a stato successivo
		accenditore	asp. fumi	coclea	scamb.	
SPENTO	-	OFF	OFF	OFF	OFF	ON/OFF
START - PULIZIA IN.	Pr33	OFF	ON	OFF	OFF	decorso tempo Pr33
PRERISCALDO	Pr34	ON	ON	OFF	OFF	decorso tempo Pr34
PRECARICA PELLETTI	Pr40	ON	ON	ON	OFF	decorso tempo Pr40
ATTESA FIAMMA	Pr41	ON	ON	OFF	OFF	decorso tempo Pr41
CARICA PELLETTI	-	ON	ON	ON	OFF	temperatura fumi > Pr13
FUOCO PRESENTE	Pr02	OFF	ON	ON	ON	decorso tempo Pr02
LAVORO	-	OFF	ON	ON	ON	temperatura ambiente < SET temperatura temperatura fumi < Pr14
LAVORO MODULA	-	OFF	ON	ON	ON	temperatura ambiente > SET temperatura temperatura fumi > Pr14
PULIZIA BRACIERE	Pr12	OFF	ON	ON	ON	con cadenza Pr03
LAVORO	-	OFF	ON	ON	ON	ON/OFF per spegnere
PULIZIA FINALE	Pr39 (*)	OFF	ON	OFF	-	(*) Pr39 decorre dal momento in cui T _{fumi} < Pr13

Trascorso un certo tempo , se la temperatura fumi non ha raggiunto il valore minimo ammesso la stufa si pone in stato di allarme .

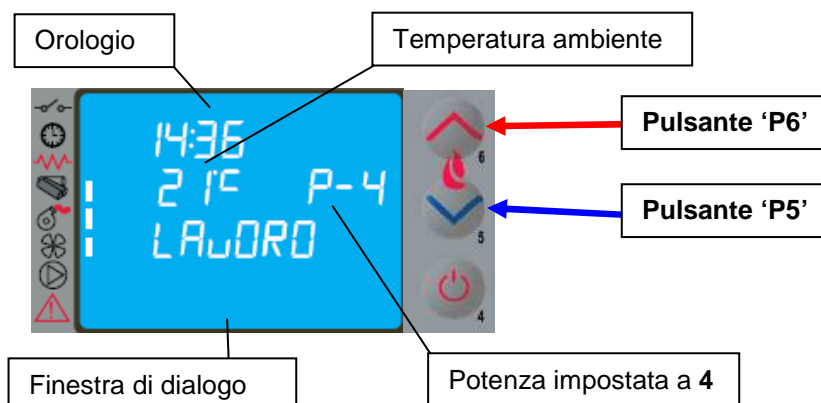


- E' vietato utilizzare liquidi infiammabili per l'accensione .
- In caso di continue mancate accensioni contattare il Centro di Assistenza .

4.4 Fase di lavoro

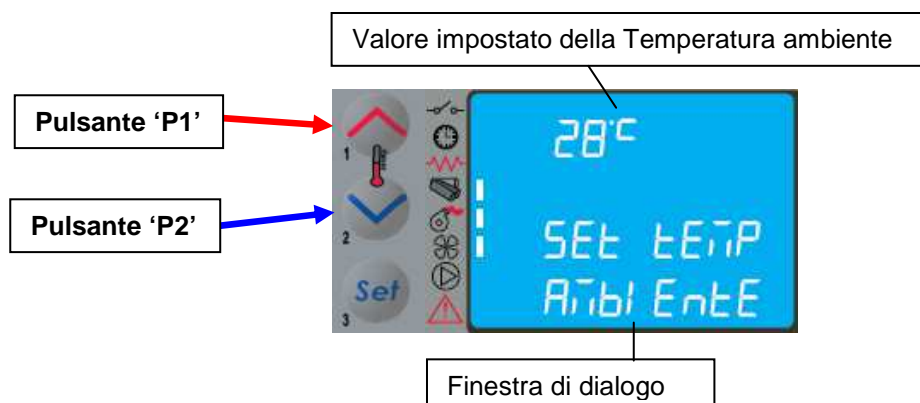
Conclusa in modo positivo la fase di 'AVVIO' , la stufa passa alla modalità 'LAVORO ' che rappresenta il normale modo di funzionamento .

L'utente può regolare la potenza di riscaldamento attraverso i pulsanti 'P5' e 'P6' dal valore massimo di 5 ad un valore minimo di 1 .



Oltre alla regolazione della potenza si può anche regolare la temperatura ambiente direttamente sul pannello comandi attraverso i pulsanti 'P1' e 'P2' : il display visualizza lo stato corrente del SET di temperatura .

Per la ventilazione dell'aria calda , la stufa regola automaticamente la velocità in funzione della potenza impostata .



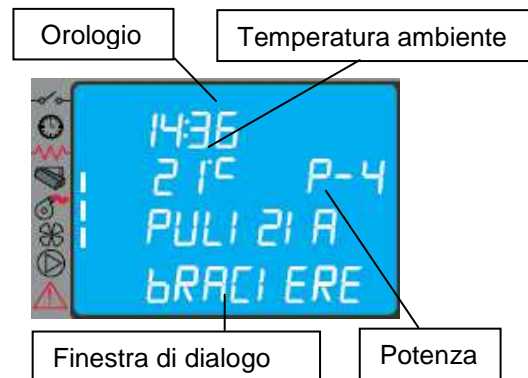
- Si raccomanda di controllare il livello del pellet nel serbatoio per evitare che la fiamma si spenga per mancanza di pellet .
- Durante il caricamento del pellet assicurarsi che l'apparecchio sia spento .
- Il coperchio del serbatoio pellet deve rimanere sempre chiuso , va aperto durante solamente durante il caricamento del combustibile .
- I sacchi di pellet devono essere riposti lontano dalla stufa almeno 1,5 m .

Quando la temperatura ambiente ha raggiunto il valore impostato oppure la temperatura fumi ha raggiunto il valore massimo settato compare sul pannello di controllo il messaggio 'MODULA F' e la stufa attiva la procedura di modulazione della fiamma senza alcun intervento dell'utente mentre se la temperatura supera i 280°C appare l'allarme 'ALLARM HOT FUMI 'e la stufa attiva la procedura di spegnimento .

Se viene attivata la modalità STAND-BY , la stufa si spegne con un tempo di ritardo dopo aver raggiunto il SET di temperatura .Il riavvio avviene dopo che la temperatura ambiente è inferiore ad un certo valore prefissato rispetto alla temperatura ambiente .



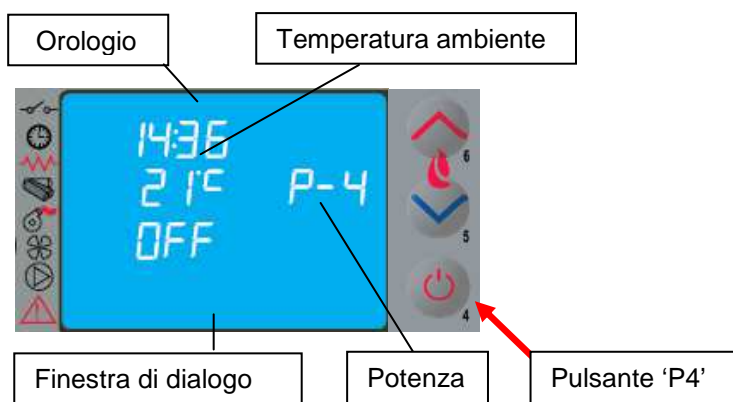
Durante la normale operatività nella modalità lavoro , a intervalli prestabiliti viene attivata la modalità 'PULIZIA BRACIERE' per una durata prefissata .



4.5 Spegnimento

Per spegnere la stufa è sufficiente premere sul pulsante 'P4' per circa 2 secondi .

La coclea è immediatamente arrestata e l'estrattore fumi viene portato a velocità elevata facendo apparire sul display la scritta '**PULIZIA FINALE**'; entrambi i motori di aspirazione fumi e di ventilazione dell'aria resteranno accesi fino a che la temperatura della stufa sarà scesa sufficientemente .



Al termine dell'operazione comparirà sul display nella finestra di dialogo la scritta '**SPENTO**' .

Durante la fase di spegnimento non è possibile riavviare la stufa fino a che la temperatura fumi non è scesa al di sotto di un valore prefissato per un tempo prestabilito , visualizzando sulla finestra di dialogo la scritta '**ATTESA RAFFRED**' .

4.6 Menu

Premendo il tasto 'P3' (SET) si accede al menu ; questo è suddiviso in varie voci e livelli che permettono di accedere alle impostazioni del controllo elettronico .

Il prospetto seguente sintetizza la struttura del menu con le sole selezioni disponibili per l'utente .

Livello 1	Livello 2	Livello 3	Livello 4	Valore
01 – Regola ventole				Seleziona valore
02 – Set orologio	01 - giorno			Giorno
	02 - ore			Ore
	03 - minuti			Minuti
	04 - giorno			Giorno
	05 - mese			Mese
	06 - anno			Anno

<i>Livello 1</i>	<i>Livello 2</i>	<i>Livello 3</i>	<i>Livello 4</i>	<i>Valore</i>
03 – Set crono				
	01 – abilita crono			
		01 – abilita crono		on / off
	02 – program giorno			
		01 – crono giorno		on / off
		02 – start 1 giorno		ora
		03 – stop 1 giorno		ora
		04 – start 2 giorno		ora
		05 – stop 2 giorno		ora
	03 – program settim			
		01 – crono settim		on / off
		02 – start 1 giorno		ora
		03 – stop 1 giorno		ora
		04 – lunedì prog 1		on / off
		05 – martedì prog 1		on / off
		06 – mercoledì prog 1		on / off
		07 – giovedì prog 1		on / off
		08 – venerdì prog 1		on / off
		09 – sabato prog 1		on / off
		10 – domenica prog 1		on / off
		11 – start prog 2		ora
		12 – stop prog 2		ora
		13 – lunedì prog 2		on / off
		14 – martedì prog 2		on / off
		15 – mercoledì prog 2		on / off
		16 – giovedì prog 2		on / off
		17 – venerdì prog 2		on / off
		18 – sabato prog 2		on / off
		19 – domenica prog 2		on / off
		20 – start prog 3		ora
		21 – stop prog 3		ora
		22 – lunedì prog 3		on / off
		23 – martedì prog 3		on / off
		24 – mercoledì prog 3		on / off
		25 – giovedì prog 3		on / off
		26 – venerdì prog 3		on / off
		27 – sabato prog 3		on / off
		28 – domenica prog 3		on / off
		29 – start prog 4		ora
		30 – stop prog 4		ora
		31 – lunedì prog 4		on / off
		32 – martedì prog 4		on / off
		33 – mercoledì prog 4		on / off
		34 – giovedì prog 4		on / off
		35 – venerdì prog 4		on / off
		36 – sabato prog 4		on / off
		37 – domenica prog 4		on / off
	04 – program week-end			
		01 – crono week-end		on / off
		02 – start 1		
		03 – stop 1		
		04 – start 2		
		05 – stop 2		

Livello 1	Livello 2	Livello 3	Livello 4	Valore
04 – Scegli lingua				
	01 - italiano			set
	02 - francese			set
	03 - inglese			set
	04 - tedesco			set
05 – Modo stand-by				on / off
06 – Cicalino				on / off
07 – Carico iniziale				set
08 – Stato stufa				-

4.6.1 Menu 01 – regola ventole

Le velocità delle ventole dell'aria è automatica e segue la potenza impostata. Se si desidera limitare il flusso d'aria calda è possibile impostare manualmente la velocità massima tramite la voce del menu 01, scegliendo un valore da 1 a 5 : ad esempio impostando il valore 3 , i ventilatori aumenteranno automaticamente la velocità , ma senza superare la velocità d'impostazione pari a 3.

Nella versione canalizzabile il collegamento elettrico viene visualizzato con l'attivazione dei due segmenti/led [B].

4.6.2 Menu 02 – set orologio

Prima di operare con la stufa è necessario impostare l'ora e la data corrente affinché si abbia un riferimento per le possibili programmazioni sul crono .

Il controllo elettronico è provvisto di batteria al litio mod. CR2032 da 3 Volt che permette all'orologio interno un'autonomia superiore ai 4-5 anni ; qualora a stufa spenta l'orologio non mantiene l'orario o alla riaccensione viene visualizzato una serie di zeri è necessario procedere alla sostituzione chiamando un centro di assistenza autorizzato.

4.6.3 Menu 03 – abilita crono

Permette di abilitare e disabilitare tutte le funzioni del cronotermostato con la selezione ON si attiva la funzione e viene visualizzata il relativo segmento/led [D]

Quando viene inserita la programmazione Giornaliera , Settimanale o Week End nella parte superiore del display a destra appare rispettivamente il segmento/led appropriato [C].

Entrando nel sottomenu : **PROGRAM GIORNO** è possibile abilitare , disabilitare e impostare le funzioni del cronotermostato giornaliero .

E' possibile settare due fase di funzionamento delimitate dagli orari impostati secondo la tabella seguente dove l'impostazione OFF indica all'orologio di ignorare il comando .

selezione	significato	valori possibili
START 1	ora di attivazione	ora - OFF
STOP 1	ora di disattivazione	ora - OFF
START 2	ora di attivazione	ora - OFF
STOP 2	ora di disattivazione	ora - OFF



Entrando nel sottomenu : **PROGRAM SETTIM** è possibile abilitare , disabilitare e impostare le funzioni del cronotermostato settimanale .

Il programmatore settimanale dispone di 4 programmi indipendenti il cui effetto finale è composto dalla combinazione delle 4 programmazioni .

Il programmatore settimanale può essere attivato o disattivato , inoltre , impostando OFF nel campo orari , l'orologio ignora il comando corrispondente .



Effettuare la programmazione con attenzione evitando di far sovrapporre le ore di attivazione e/o disattivazione nello stesso giorno in differenti programmi .

PROGRAMMA 1			
<i>livello di menu</i>	<i>selezione</i>	<i>significato</i>	<i>valori possibili</i>
03-03-02	START PROG 1	ora di attivazione	ora - OFF
03-03-03	STOP PROG 1	ora di disattivazione	ora - OFF
03-03-04	LUNEDI PROG 1	giorno di riferimento	on/off
03-03-05	MARTEDI PROG 1		on/off
03-03-06	MERCOLEDI PROG 1		on/off
03-03-07	GIOVEDI PROG 1		on/off
03-03-08	VENERDI PROG 1		on/off
03-03-09	SABATO PROG 1		on/off
03-03-10	DOMENICA PROG 1		on/off
PROGRAMMA 2			
<i>livello di menu</i>	<i>selezione</i>	<i>significato</i>	<i>valori possibili</i>
03-03-11	START PROG 2	ora di attivazione	ora - OFF
03-03-12	STOP PROG 2	ora di disattivazione	ora - OFF
03-03-13	LUNEDI PROG 2	giorno di riferimento	on/off
03-03-14	MARTEDI PROG 2		on/off
03-03-15	MERCOLEDI PROG 2		on/off
03-03-16	GIOVEDI PROG 2		on/off
03-03-17	VENERDI PROG 2		on/off
03-03-18	SABATO PROG 2		on/off
03-03-19	DOMENICA PROG 2		on/off
PROGRAMMA 3			
<i>livello di menu</i>	<i>selezione</i>	<i>significato</i>	<i>valori possibili</i>
03-03-20	START PROG 3	ora di attivazione	ora - OFF
03-03-21	STOP PROG 3	ora di disattivazione	ora - OFF
03-03-22	LUNEDI PROG 3	giorno di riferimento	on/off
03-03-23	MARTEDI PROG 3		on/off
03-03-24	MERCOLEDI PROG 3		on/off
03-03-25	GIOVEDI PROG 3		on/off
03-03-26	VENERDI PROG 3		on/off
03-03-27	SABATO PROG 3		on/off
03-03-28	DOMENICA PROG 3		on/off
PROGRAMMA 4			
<i>livello di menu</i>	<i>selezione</i>	<i>significato</i>	<i>valori possibili</i>
03-03-29	START PROG 4	ora di attivazione	ora - OFF
03-03-30	STOP PROG 4	ora di disattivazione	ora - OFF
03-03-31	LUNEDI PROG 4	giorno di riferimento	on/off
03-03-32	MARTEDI PROG 4		on/off
03-03-33	MERCOLEDI PROG 4		on/off
03-03-34	GIOVEDI PROG 4		on/off
03-03-35	VENERDI PROG 4		on/off
03-03-36	SABATO PROG 4		on/off
03-03-37	DOMENICA PROG 4		on/off

Entrando nel sottomenu : **PROGRAM WEEK-END** è possibile abilitare , disabilitare e impostare le funzioni del cronotermostato nel week-end (fine settimana : sabato – domenica).



*Attivare la programmazione WEEK-END solamente dopo aver disattivato la programmazione settimanale .
Al fine di evitare operazioni di avvio e spegnimento non voluti , attivare un solo programma per volta .
Disattivare il programma giornaliero se si desidera impiegare quello settimanale ; con questa impostazione è opportuno disattivare il programma week-end .*

4.6.4 Menu 04 – scegli lingua

Con questa selezione è possibile selezionare la lingua di dialogo tra quelle precisamente :

- ITALIANO
- FRANCESE
- INGLESE
- TEDESCO

4.6.5 Menu 05 – modo stand-by

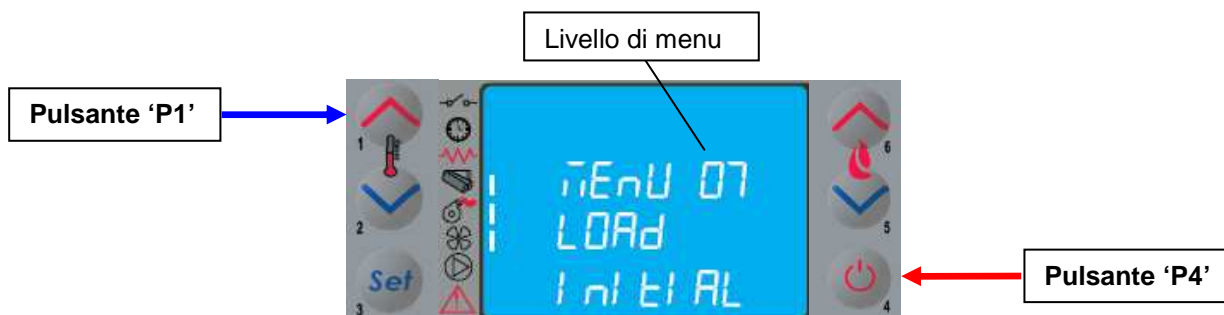
Con la selezione ON nella modalità STAND-BY la stufa si spegne automaticamente dopo che la temperatura ambiente o la temperatura dell'acqua è rimasta superiore al valore di SET per un tempo prefissato. La successiva riaccensione in automatico sarà possibile solamente quando la temperatura ambiente o dell'acqua scende al di sotto di valore prestabilito inserito nella tabella parametri (default 2°C). I comandi manuali da pannello comandi o da telecomando sono prioritari rispetto alla programmazione . Con la selezione OFF la stufa non attiva la modalità STAND-BY e funziona normalmente attivando la funzione MODULAZIONE quando la temperatura supera il valore di SET .

4.6.6 Menu 06 – cicalino

Con questa selezione è possibile attivare o disattivare la segnalazione acustica della stufa.

4.6.7 Menu 07 – carico iniziale

L'impostazione del CARICO INIZIALE consente di effettuare , a stufa spenta o fredda, un precarico pellet per un tempo pari a 90 sec . Si avvia con il pulsante P1 e si interrompe con il pulsante P4 .



4.6.8 Menu 08 – stato stufa

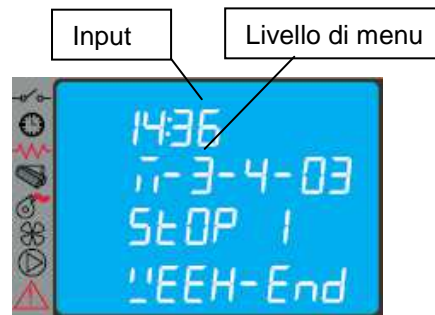
Con tale selezione è possibile visualizzare lo stato istantaneo della stufa riportando la condizione di funzionamento dei vari dispositivi ad essa collegati ; per il monitoraggio sono disponibili diverse pagine poste in successione .

4.6.9 Menu 09 – tarature tecnico

Tale selezione è riservata al solo tecnico autorizzato del centro di assistenza COLA .



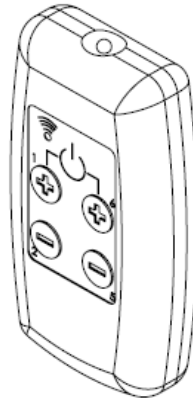
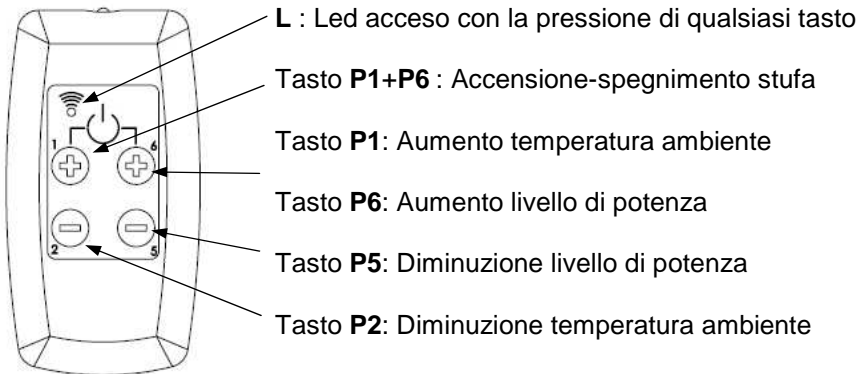
La modifica dei parametri tecnici sul menu 09 deve essere effettuata da personale autorizzato e competente ; eventuali modifiche fatte in modo casuale possono provocare gravi danni che escludono da qualsiasi responsabilità la ditta COLA .



4.7 Telecomando (se disponibile)

Il telecomando funziona con le impostazioni settate nel pannello di comando e consente l'accensione-spegnimento della stufa, la regolazione della potenza e la temperatura che si desidera avere. Essendo un dispositivo che trasmette tramite un diodo ad infrarosso è necessario il puntamento verso l'unità ricevente inserita nel pannello di comando.

Il telecomando consente le seguenti operazioni:



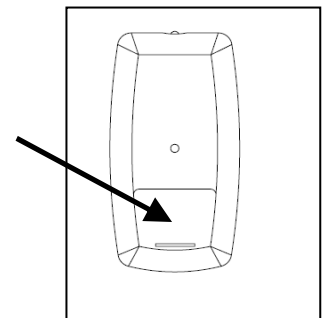
4.7.1 Sostituzione batteria

Il telecomando viene fornito senza la batterie di alimentazione, esso funziona con una batteria posta nella parte inferiore del dispositivo e per il suo inserimento ed eventuale sostituzione è necessario procedere nel modo seguente:

- Aprire il coperchio posto nella parte posteriore del telecomando;
- Sostituire la batteria modello p23ga da 12V nella sede rispettando la polarità;
- Chiudere il telecomando;
- Controllare il regolare funzionamento.



- *Tenere il telecomando lontano da fonti di calore dirette e dall'acqua.*
- *La batteria del telecomando deve essere sostituita e smaltita in modo sicuro rispettando le norme locali;*



4.8 Termostato - cronotermostato esterno

L'apparecchio di serie controlla la temperatura ambiente tramite un proprio termostato digitale che ha la funzione di rilevare la temperatura attraverso una sonda e di abbassare la potenza quando viene raggiunta la temperatura impostata.

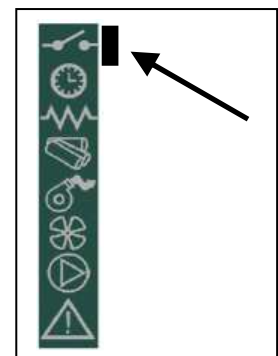
Se si desidera utilizzare un termostato esterno rivolgersi ad un tecnico autorizzato e seguire le seguenti indicazioni:

- spegnere l'apparecchio agendo sull'interruttore generale posto sul lato posteriore e staccare il cavo dall'alimentazione;
- smontare la pannellatura laterale per accedere al controllo elettronico;
- con riferimento allo schema elettrico, collegare i due cavi del termostato sui relativi morsetti TERM della scheda;
- rimontare il tutto e verificare il corretto funzionamento.

Di seguito viene riportata la procedura di impostazione:

- **termostato esterno** : impostare un SET temperatura pari a 7°C;
- **cronotermostato esterno** : impostare un SET temperatura pari a 7°C e disabilitare dal menu 03-01 le funzionalità crono.

Per ognuna delle impostazioni tutte le funzioni del menu non cambiano e la segnalazione del collegamento avviene con l'accensione del led a segmento sulla barra degli stati nel display.



4.9 Periodo di inattività (fine stagione)

Se la stufa non viene utilizzata per lunghi periodi, e/o a fine di ogni stagione è consigliato operare come segue

- togliere completamente il pellet dal serbatoio ;
- scollegare l'alimentazione elettrica e togliere il cavo dall'interruttore ;
- pulire accuratamente e, se necessario, sostituire eventuali parti danneggiate da parte di personale qualificato ;
- proteggere la stufa dalla polvere con idonea copertura ;
- sistemare in un luogo asciutto sicuro e riparato da agenti atmosferici .

5 PULIZIA DELLA STUFA

E' importante procedere alla pulizia della stufa per garantire un corretto funzionamento ed evitare : annerimento del vetro, cattiva combustione, deposito di cenere ed incombusti nel braciere , minore efficienza termica .

La stufa deve funzionare solo ed esclusivamente con porta fuoco sempre chiusa.

Le guarnizioni porta fuoco devono essere controllate periodicamente per evitare infiltrazioni d'aria ; infatti la camera di combustione ed il condotto di scarico pellet lavorano in depressione mentre con lo scarico fumi in leggera pressione .

Le operazioni di pulizia ordinarie vengono normalmente effettuate dal cliente seguendo le indicazioni del manuale mentre le manutenzioni straordinarie , almeno 1 all'anno , devono essere svolte dal Centro Assistenza Tecnico autorizzato .



- Le operazioni di pulizia di tutte le parti vanno eseguite a stufa completamente fredda ed elettricamente scollegata ;
- Smaltire i rifiuti della pulizia secondo le norme locali vigenti ;
- E' vietato mettere in funzione la stufa priva dei rivestimenti esterni ;
- Evitare la formazione di fumo ed incombusti in fase di accensione e/o durante il normale funzionamento.

Di seguito vengono riassunti gli interventi di controllo e/o manutenzione utili per il corretto utilizzo e funzionamento della stufa .

Parti / Periodo Tipologia della pulizia	<u>1 giorno</u> pulizia ordinaria	<u>2-3 giorni</u> pulizia ordinaria	<u>1 mese</u> pulizia ordinaria	<u>2 - 3 mesi</u> pulizia ordinaria	<u>1 anno</u> pulizia straordinaria : effettuata dal Centro Assistenza Tecnico
Braciere	■				
Vano cenere-cassetto		■			
Vetro		■			
Scambiatore fumi- deviatore			■		■
Collettore – estrattore fumi				■	■
Guarnizione porta - vetro					■
Canna – raccordo fumario					■

5.1 Pulizia braciere

Togliere il braciere, ed asportare i residui di cenere che si sono depositati nella camera di combustione e nel porta braciere . A tale scopo può essere utilizzato un idoneo aspiratore. Questa operazione dovrà essere eseguita **quotidianamente** soprattutto in presenza di accumulo di materiale incombusto per assicurare una perfetta condizione di combustione in quanto i fori del braciere permettono il passaggio dell'aria di combustione .



Il braciere deve appoggiare sul porta braciere e precisamente su tutta la fascia anulare senza presentare luci di passaggio aria.

5.2 Pulizia contenitore cenere

Direttamente sotto il braciere - porta braciere è collocato il contenitore cenere . Per procedere alla sua pulizia è necessario aprire la porta fuoco ed aspirare con un idoneo aspiratore la cenere presente al suo interno ed eventuali residui di combustione.

Dopo la pulizia, è necessario chiudere lo sportello. La pulizia del contenitore cenere può essere eseguita **ogni 2-3 giorni** in funzione dell'utilizzo della stufa.

5.3 Pulizia del vetro e delle fessure circolazione aria

La pulizia del vetro può essere effettuata con un panno umido utilizzando detergenti specifici non abrasivi .

Tra vetro, ferma vetri e porta fuoco sulla parte inferiore e superiore sono state realizzate apposite fessure per la circolazione dell'aria e la pulizia interna del vetro. E' importante mantenere pulite tali fessure da eventuali depositi di cenere e polvere. Eseguire quindi periodicamente una pulizia lungo tutto il contorno interno del vetro .

5.4 Pulizia estrattore fumi e della camera di combustione

Almeno **una volta all'anno** si deve procedere alla pulizia della camera di combustione, rimuovendo tutti i residui di combustione dai deviatori interni, e dal percorso fumi. Per eseguire tale operazione è necessario rimuovere il coperchio ed il frontalino superiore della stufa. Rimuovere lo scambiatore in ghisa svitando le viti che lo fissano e procedere quindi alla pulizia dei deviatori e della camera.

Inoltre è importante pulire l'estrattore fumi che si trova sotto la camera al quale si accede togliendo lo sportello d'ispezione frontale collocato sulla parte inferiore della camera.

Ogni 3-4 mesi pulire le pareti interne (isolanti-refrattari) della camera di combustione con opportune attrezzature (pennelli) ed eventualmente sostituirle in quanto considerate materiali di usura.

La stufa **ogni 1800 ore di funzionamento** segnala , tramite un messaggio '**SCADENZA SERVICE**' , la richiesta di manutenzione straordinaria (non in garanzia) da parte di personale qualificato , il quale provvede ad una pulizia completa e al ripristino del messaggio .



Eventuali urti o forzature possono danneggiare l'estrattore fumi rendendolo rumoroso durante il funzionamento pertanto si consiglia di far eseguire tale operazione da personale qualificato.

5.5 Pulizia tubo aspirazione aria

All'interno del tubo di aspirazione si può accumulare della polvere che nel tempo possono limitare il passaggio dell'aria : periodicamente , ogni 4 -6 mesi di funzionamento , eseguire una pulizia interna con opportune attrezzature (soffio d'aria compressa o idonei pennelli) .

5.6 Pulizia delle ceramiche (per modelli in ceramica)

Le ceramiche sono di fabbricazione artigianale e come tali possono presentare delle piccole imperfezioni superficiali sia come micro puntinature sia come disomogeneità cromatiche . Per la pulizia delle ceramiche si consiglia di usare un panno morbido ed asciutto ; l'utilizzo di eventuali detergenti potrebbe evidenziare le eventuali imperfezioni .

5.7 Pulizia raccordo fumi – canna fumaria

Il raccordo fumi deve essere pulito **minimo una volta all'anno** o quando se ne presenti la necessità in base all'utilizzo che viene fatto della stufa e al tipo di installazione .

L'operazione di pulizia prevede l'aspirazione e la rimozione dei residui su tutti i tratti verticali e orizzontali nonché le curve dall'apparecchio alla canna fumaria .

E consigliato pulire **annualmente anche la canna fumaria** per avere la garanzia di una corretta e sicura evacuazione dei fumi .



Per qualsiasi manutenzione e pulizia di fine stagione la ditta COLA consiglia di affidarsi ad un centro di assistenza autorizzato che , oltre ad eseguire le operazioni di pulizia verificherà anche lo stato di usura dei componenti interni alla stufa .

6 MANUTENZIONE

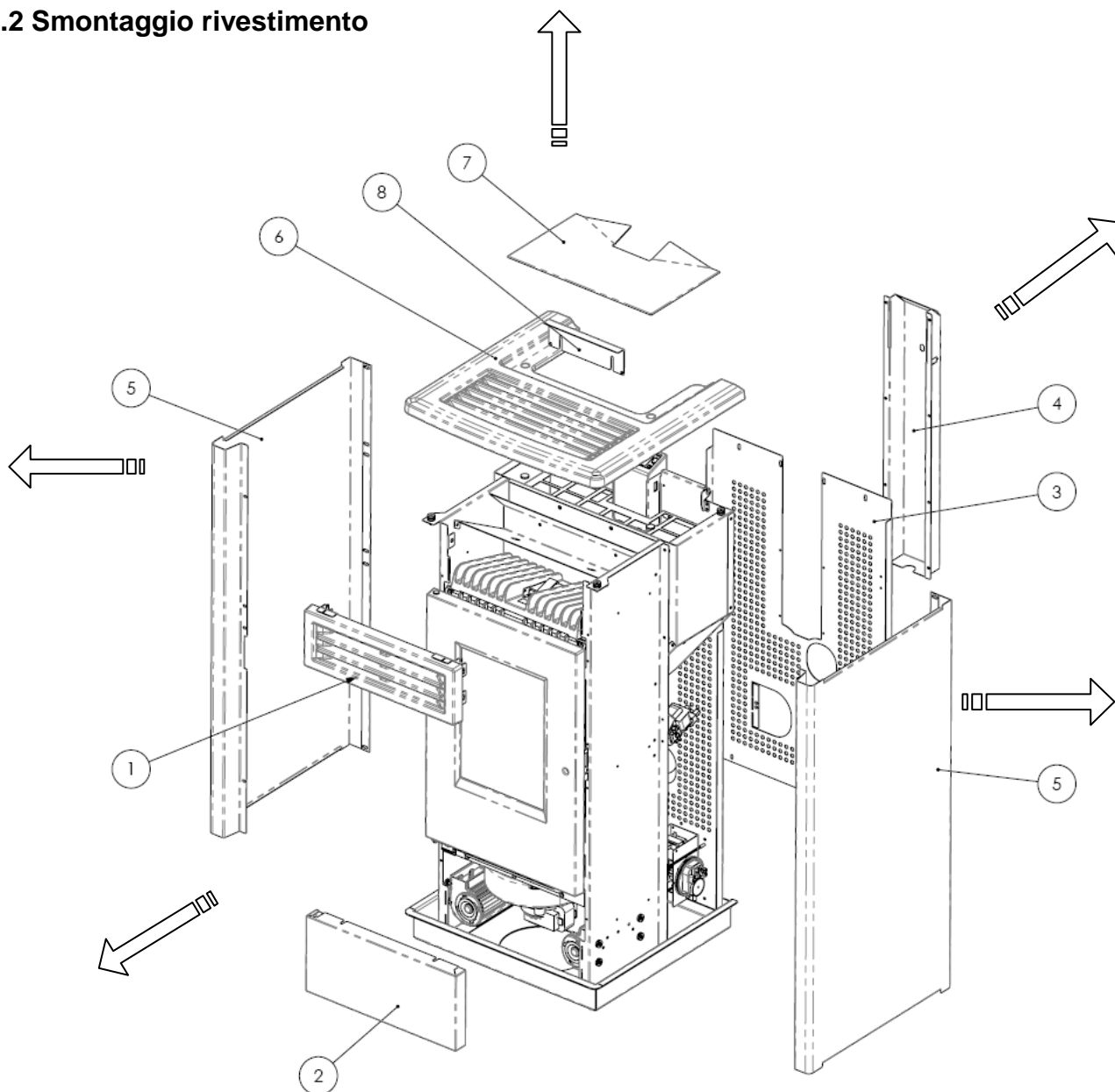
6.1 Premessa

Gli interventi sui componenti interni della stufa devono essere effettuati da personale qualificato, rivolgendosi al centro assistenza autorizzato più vicino.



Prima di ogni intervento accertarsi che sia disinserita la spina dell'alimentazione elettrica e la stufa sia completamente fredda.

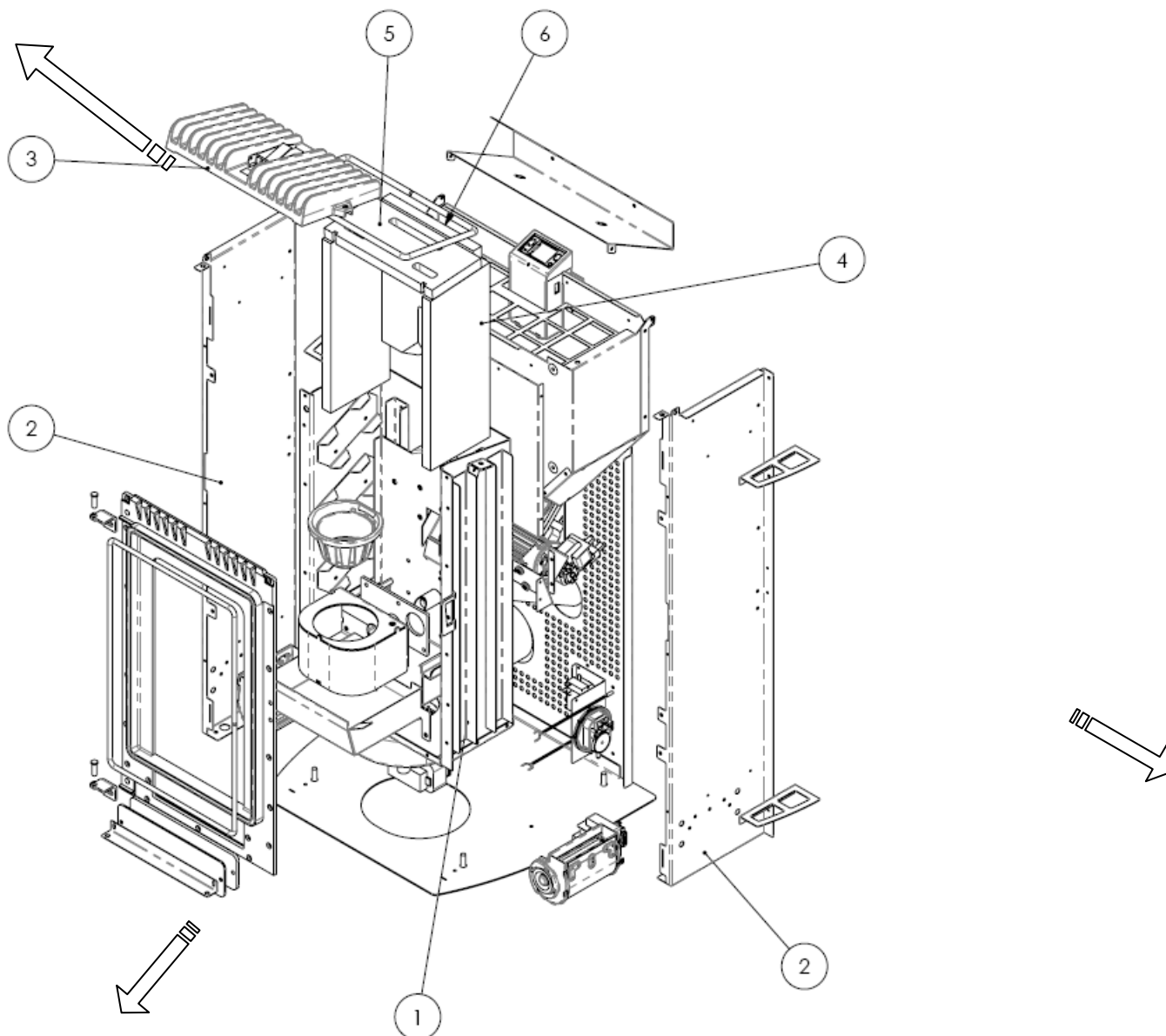
6.2 Smontaggio rivestimento



Legenda:

- 1- Frontalino in maiolica
- 2- Frontalino inferiore in acciaio
- 3- Pannello posteriore
- 4- Protezione cavi elettrici
- 5- Pannello laterale dx-sx
- 6- Coperchio in maiolica
- 7- Sportello serbatoio pellet
- 8- Staffa bloccaggio coperchio

6.3 Componenti interni della stufa



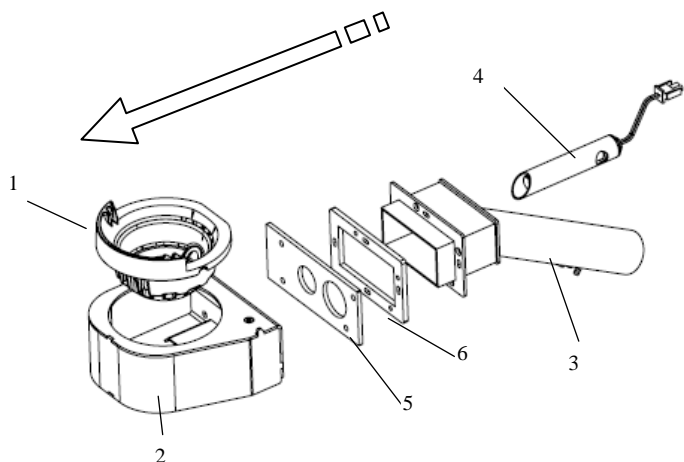
Legenda :

- 1- Camera di combustione
- 2- Supporto laterale
- 3- Scambiatore in ghisa
- 4- Protezione dx-sx in vermiculite
- 5- Deviatore superiore in vermiculite
- 6- Protezione posteriore in vermiculite

Vista esplosa della camera di combustione e delle parti collegate rif. stufa **FREE**

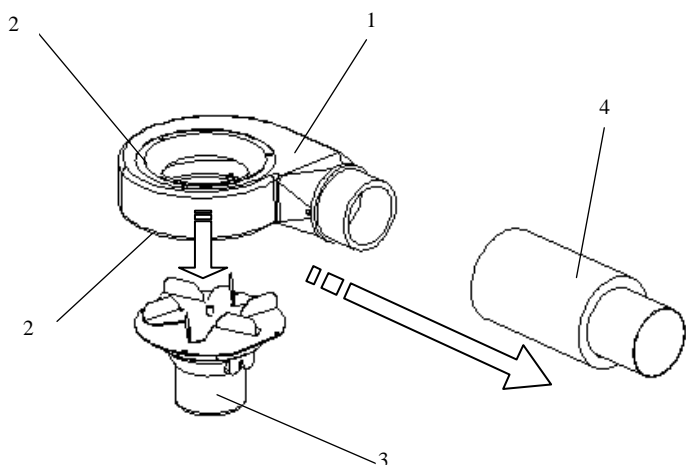
Rappresentazioni esplose di:

- 1- Gruppo braciere
- 2- Gruppo estrattore fumi
- 3- Gruppo coclea



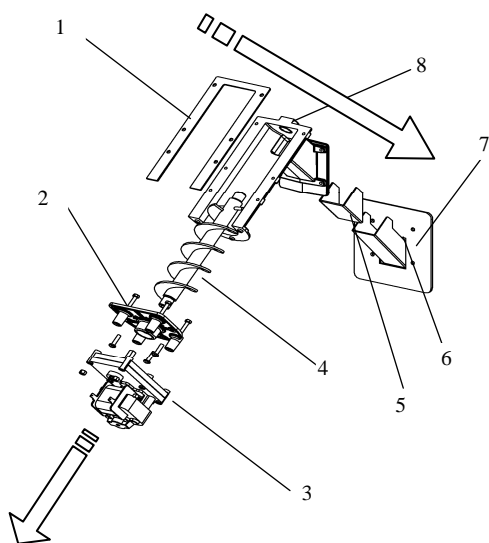
Legenda :

- 1-Braciere
- 2-Porta braciere
- 3-Guppo tubo aspirazione aria comburente
- 4-Resistenza elettrica
- 5-Guarnizione posteriore portabraciere
- 6-Guarnizione anteriore gruppo aspirazione



Legenda :

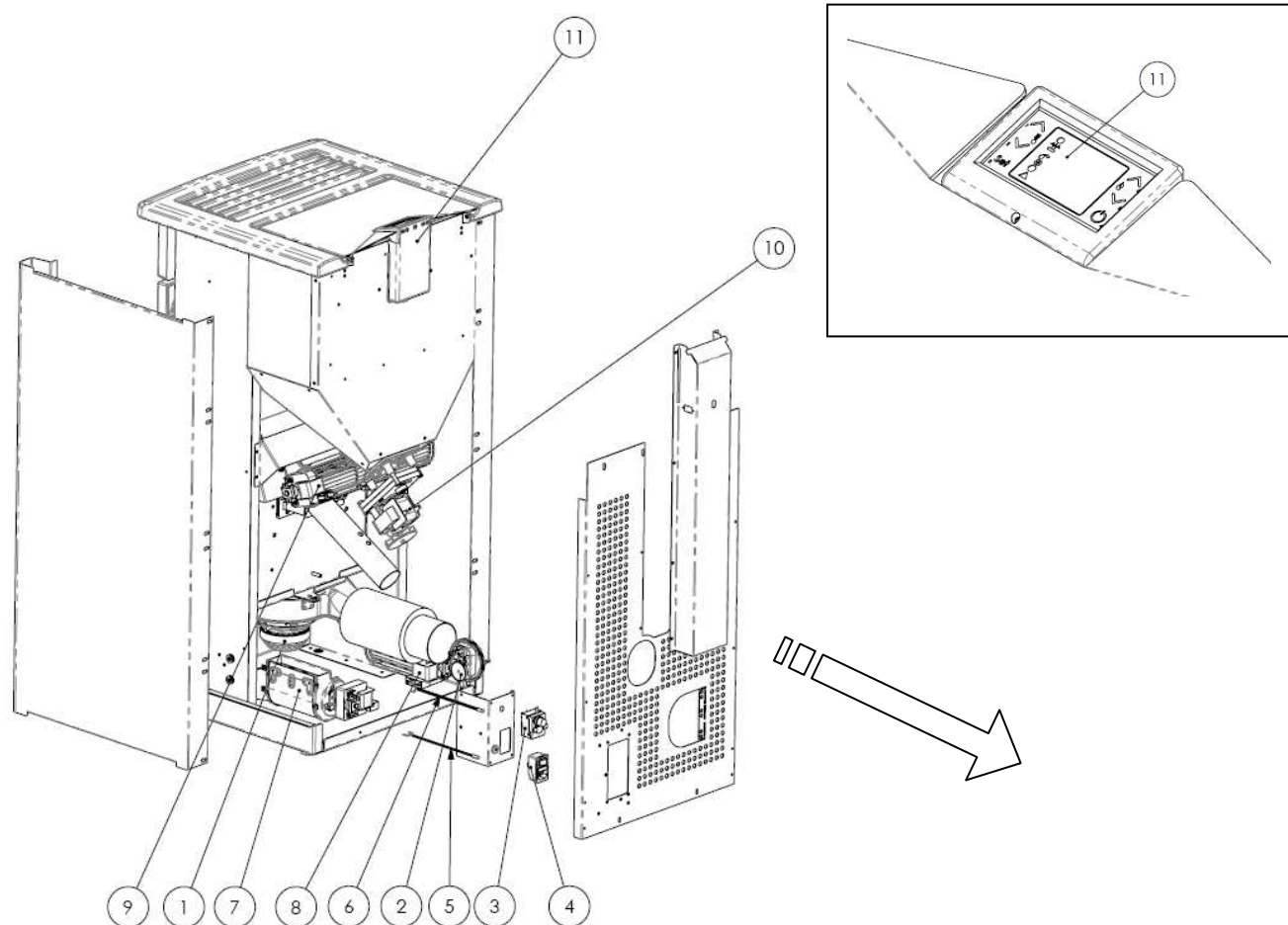
- 1-Voluta estrattore fumi
- 2-Guarnizione termica
- 3-Motore estrattore fumi
- 4-Tubo espulsione fumi



Legenda :

- 1-Guarnizione serbatoio - convogliatore
- 2-Flangia ferma motoriduttore
- 3-Motoriduttore
- 4-Coclea
- 5-Guarnizione per scivolo
- 6-Scivolo caduta pellet
- 7-Guarnizione camera-convogliatore
- 8-Convogliatore pellet

6.4 Componenti elettrici



Legenda:

- 1 - Estrattore
- 2 - Vacuostato di controllo e sicurezza
- 3 - Termostato sicurezza
- 4 - Interruttore ON/OFF con fusibili
- 5 - Sonda ambiente
- 6 - Sonda fumi
- 7 - Ventilatore tangenziale dx
- 8 - Ventilatore tangenziale sx
- 9 - Ventilatore tangenziale posteriore
- 10 - Motoriduttore
- 11 - Pannello di comando mod.ECO-T con scheda elettronica integrata

7 RICERCA GUASTI

7.1 Gestione degli allarmi

La presenza di un allarme si identifica con l'emissione di un segnale acustico (se attivato) e con un messaggio presente sul pannello di controllo.

In caso di allarme spegnere la stufa, risolvere la causa che lo ha provocato e riavviare la stufa secondo la normale procedura illustrata nel presente manuale.

Sotto sono elencati gli allarmi che possono comparire sul pannello di controllo con cause e rimedi :

ALLARMI - MESSAGGI			
Segnalazione	Anomalia	Cause possibili	Rimedi
AL 1 BLACK OUT	-La stufa non si avvia .	-Manca l'alimentazione elettrica durante la fase di accensione .	-Portare la stufa in OFF premendo il pulsante P4 e ripetere la procedura di accensione . - <i>Altre operazioni di ripristino devono essere condotte da un centro di assistenza .</i>
AL 2 SONDA FUMI	-Avviene nel caso di guasto della sonda di rilevamento della temperatura dei fumi . - <i>Viene attivata la procedura di spegnimento .</i>	-La sonda è guasta -La sonda è scollegata dalla scheda .	- <i>Le operazioni di ripristino devono essere condotte da un centro di assistenza .</i>
AL 3 HOT FUMI	-Avviene nel caso cui la sonda fumi rilevi una temperatura dei fumi superiore a 280°C. - <i>Viene attivata la procedura di spegnimento .</i>	-Il ventilatore tangenziale è difettoso . -Manca l'alimentazione al ventilatore tangenziale . -Eccessivo carico pellet .	-Regolare l'afflusso del pellet. - <i>Altre operazioni di ripristino devono essere condotte da un centro di assistenza .</i>
AL 4 ASPIRAT- GUASTO	-Avviene quando il ventilatore di aspirazione fumi è guasto. - <i>Viene attivata la procedura di spegnimento .</i>	-Il ventilatore fumi è bloccato. -Il sensore controllo velocità è guasto . -Manca l'alimentazione elettrica al ventilatore fumi .	- <i>Le operazioni di ripristino devono essere condotte da un centro di assistenza .</i>
AL 5 MANCATA ACCENS	-In fase di accensione non parte la fiamma. - <i>Viene attivata la procedura di spegnimento .</i>	-Il serbatoio del pellet è vuoto. -La resistenza elettrica è difettosa, sporca o fuori dalla corretta posizione . -Taratura carico pellet non corretta .	-Verificare la presenza di pellet nel serbatoio . -Verificare le procedure di accensione . - <i>Altre operazioni di ripristino devono essere condotte da un centro di assistenza .</i>
AL 6 MANCANO PELLET	- Non viene alimentato di pellet il braciere.	-Il serbatoio del pellet è vuoto. -Il motoriduttore di carico pellet deve assestarsi . -Il motoriduttore non carica pellet .	-Verificare la presenza di pellet nel serbatoio . -Regolare l'afflusso del pellet - <i>Altre operazioni di ripristino devono essere condotte da un centro di assistenza .</i>
AL 7 SICUREZ TERMICA	-Avviene nel caso di intervento del termostato di sicurezza della temperatura canale coclea . - <i>Il sistema viene arrestato.</i>	-Il termostato di sicurezza ha rilevato una temperatura superiore alla soglia di taratura per un surriscaldamento della parte inferiore del serbatoio, bloccando il funzionamento del motoriduttore .	-Verificare la causa dello eccessivo surriscaldamento. -Sbloccare il termostato di sicurezza agendo sul pulsante di ripristino .

Segnalazione	Anomalia	Cause possibili	Rimedi
AL 8 MANCA DEPRESS	-In fase di lavoro la stufa rileva una pressione inferiore alla soglia di taratura del vacuostato. <i>-Il sistema viene arrestato.</i>	-La camera di combustione è sporca . -Il condotto fumi è ostruito. -La porta fuoco non è chiusa. -Le valvole antiscoppio sono aperte-inceppate . -Il vacuostato è difettoso .	-Verificare la pulizia del condotto fumario e della camera di combustione . -Verificare la chiusura ermetica della porta . -Verificare la chiusura delle valvole antiscoppio . <i>-Altre operazioni di ripristino devono essere condotte da un centro di assistenza .</i>
AL 9 TIRAGGIO INSUFF	-Compare quando il flusso d'aria comburente è sotto una certa soglia .	-La camera di combustione è sporca . -Il condotto fumi è ostruito. -La porta fuoco non è chiusa. -Le valvole antiscoppio sono aperte-inceppate . -Il debimetro è difettoso .	-Verificare la pulizia del condotto fumario e della camera di combustione . -Verificare la chiusura ermetica della porta . -Verificare la chiusura delle valvole antiscoppio . <i>-Altre operazioni di ripristino devono essere condotte da un centro di assistenza .</i>
AL b ERRORE TRIAC COC	-Avviene quando il motoriduttore funziona in continuo e più di 60 sec. <i>-Il sistema viene arrestato.</i>	-Il controllo rileva che il relè comando motoriduttore è in avaria (contatti incollati) .	<i>-Le operazioni di ripristino devono essere condotte da un centro di assistenza .</i>
ATTESA RAFFRED	-Avviene riaccendendo subito dopo aver spento la stufa .	-Tentativo di sblocco in fase di spegnimento con la stufa calda in fase di raffreddamento .	-Lo sblocco dell'allarme sarà possibile solamente a spegnimento ultimato .
GUASTO DEBIMET	-Avviene quando il debimetro viene scollegato .	-Il controllo non rileva la quantità d'aria comburente ma non spegne la stufa , esclude solamente le funzioni del debimetro .	<i>-Le operazioni di ripristino devono essere condotte da un centro di assistenza .</i>
SCADENZA SERVICE	-Avviene quando la stufa ha superato le 1800 ore di funzionamento dal precedente intervento di manutenzione .	-Avviso di manutenzione straordinaria .	<i>- Le operazioni di pulizia - manutenzione straordinaria e di ripristino devono essere condotte da un centro di assistenza autorizzato.</i>


La ditta si riserva di apportare in qualsiasi momento, senza preavviso alcuno, eventuali modifiche tecniche od estetiche ai prodotti. I disegni, le misure, gli schemi ed ogni altra configurazione, sono qui riportati solo a scopo esemplificativo.



COLA S.r.l. - Viale del Lavoro - 37040 Arcole (VR) Italy - tel. 045.7635780 - 045.6144043 - Fax 045.6144048
e-mail: info@anselmocola.com - on line: www.anselmocola.com - Partita IVA e Codice Fiscale 02990180230
Fax Amministrazione 045.7639029 - Fax Commerciale 045.6144048 - Fax Assistenza 045.7639030

8 ALLEGATI

INFORMAZIONI MARCATURA CE
CE MARKING INFORMATION

	
COLA	
2012	
EN 14785 : 2006	
Apparecchi per il riscaldamento domestico a pellet di legno <i>Residential space heating appliance fired by wood pellets</i> Ref. FREE	
<i>Distanza minima di sicurezza da materiali infiammabili</i> <i>Dietro, lato destro/sinistro, pavimento</i> <i>Minimum safety clearance distance from combustible materials rear, right side, left side, floor</i>	200 – 300 – 0 mm
<i>Emissioni di CO al 13% O2 nei prodotti di combustione</i> <i>Emission of CO to 13%O2 in combustion products</i>	<i>Pnom</i> : 0,02 % <i>Prid</i> : 0,02 %
<i>Emissioni polveri al 13% O2 nei prodotti di combustione</i> <i>Dust emission to 13% O2 in combustion products</i>	<i>Pnom</i> : 9.9 mg/m³
<i>Massima pressione idrica di esercizio</i> <i>Maximum water operating pressure</i>	: - bar
<i>Temperatura gas di scarico</i> <i>Flue gas temperature</i>	: <i>P nom</i> 173.4 °C : <i>P rid.</i> 80.2 °C
<i>Potenza termica nominale e ridotta</i> <i>Nominal and reduced heat output</i>	: <i>P nom.</i> 8.27 kW : <i>P rid.</i> 2.58 kW
<i>Rendimento</i> <i>Energy efficiency</i>	: <i>P nom</i> 90.42 % : <i>P rid.</i> 95.66%
<i>Tipi di combustibile</i> <i>Fuel types</i>	: Pellet di legno : Wood pellets
<i>Potenza elettrica</i> <i>Rated input power</i>	: 420 W max - 120 w
<i>Tensione nominale</i> <i>Rated voltage</i>	: 230 V
<i>Frequenza nominale</i> <i>Rated frequency</i>	: 50 Hz

1 GENERAL INFORMATION

- 1.1 Introduction
- 1.2 Using the manual
- 1.3 Safety rules
- 1.4 Technical description
- 1.5 Permissible use and fuel
- 1.6 Accessories supplied
- 1.7 Reference standards
- 1.8 Dataplate
- 1.9 Stove decommissioning
- 1.10 Instructions for requesting assistance and replacement parts

2 TRANSPORT AND INSTALLATION

- 2.1 Packing, handling, shipment and transport
- 2.2 Place of installation, positioning and fire-prevention safety
- 2.3 Air inlet
- 2.4 Fume exhaust
 - 2.4.1 Types of installation
- 2.5 Brazier and baffle position check
- 2.6 Electrical connection
- 2.7 Wiring diagram
- 2.8 Emergency

3 STOVE SAFETY

- 3.1 Safety distance from flammable materials
- 3.2 Fume exhaust safety
- 3.3 Combustion chamber overpressure safety
- 3.4 Overheating - pellet hopper temperature safety thermostat
- 3.5 Safety against flare-back in the pellet chute
- 3.6 Overcurrent electrical protection device
- 3.7 Power failure safety
- 3.8 Fume fan failure

4 STOVE USE

- 4.1 Introduction
- 4.2 Description of control panel
- 4.3 Lighting
 - 4.3.1 Check before lighting
 - 4.3.2 Startup stage
- 4.4 Work stage
- 4.5 Shutting down the stove
- 4.6 Menu
 - 4.6.1 menu 01 – adjust fans
 - 4.6.2 menu 02 – set clock
 - 4.6.3 menu 03 – enable chrono
 - 4.6.4 menu 04 – select language
 - 4.6.5 menu 05 – standby mode
 - 4.6.6 menu 06 – buzzer
 - 4.6.7 menu 07 – initial loading
 - 4.6.8 menu 08 – stove status
 - 4.6.9 menu 09 – settings by technician

- 4.7 Remote control (on request)
 - 4.7.1 replacing the battery
- 4.8 Thermostat – external chronothermostat
- 4.9 Idle period (end of season)

5 STOVE CLEANING

- 5.1 Cleaning the brazier
- 5.2 Cleaning the ash container
- 5.3 Cleaning the glass and air slots
- 5.4 Cleaning the fume extractor and combustion chamber
- 5.5 Cleaning the air inlet pipe
- 5.6 Cleaning the ceramic surfaces
- 5.7 Cleaning the flue - flue connection

6 MAINTENANCE

- 6.1 Introduction
- 6.2 Removing the cladding
- 6.3 Stove internal parts
- 6.4 Electrical components

7 TROUBLESHOOTING

- 7.1 Alarm management

8 ENCLOSURES

- 8.1 CE marking information

1 GENERAL INFORMATION

1.1 Introduction

Dear Customer,

First of all we wish to thank you for the trust placed in us by purchasing one of our products. Please read and carefully follow the advice given in this installation, use and maintenance manual in order to make best use of the product.

1.2 Using the manual


The Manufacturer reserves the right to make technical or aesthetic changes to the products at any time without notice.

Stove installation, use and maintenance operations must comply with the requirements given in this manual as well as the European, National, Regional, Provincial and Municipal regulations.

The drawings, measurements, diagrams and any other configurations are given only by way of example.

This manual is an integral part of the product; make sure it always stays with the stove, even if sold, transferred to another owner or installed in another place, so that it can be consulted at any time.

If lost or damaged, ask the Authorised Service Centre for a copy so that the stove always has its own manual.

	This symbol indicates the presence of an important message; failure to pay attention to it can result in serious damage to the stove and even injury
	Pay special attention to " words in bold face "

1.3 Safety rules.

- Read the use and maintenance manual before installing, lighting and servicing the stove.
- Installation, the electrical connection, testing and maintenance must be carried out by a qualified and/or authorised technician.
- Connect the stove to an approved flue by means of an inspectionable terminal; several units can be connected only if allowed by the local regulations and by the flue inspection Body.
- Connect the stove to the suction system by means of a pipe or air inlet from outside.
- Connect the stove to an approved 230 V-50 Hz electrical socket.
- Make sure the electrical system and the sockets are suitable for the maximum absorption of the unit, specified on the label and in this manual.
- The stove must be unplugged and cold before carrying out any maintenance.
- Do not use flammable liquids or substances to light the stove or rekindle the flame: when the stove is lit, pellet ignition is automatic.
- The pellet stove must only be fed with wood pellets having the characteristics described in this manual.
- The stove must not be used as an incinerator.
- Never block the combustion air inlet and fume outlet openings.
- Do not handle easily flammable or explosive substances near the stove while it is operating.
- Do not remove or modify the pellet hopper protection grille or the safety devices.
- Do not operate the stove with the fire door open and/or the glass damaged or broken.
- During operation the intense heat generated by combustion of the pellets makes the external surfaces of the stove very hot, and in particular the fire door, handle and flue pipe. Therefore avoid contact with these parts without suitable protection.
- Keep objects that are flammable and/or not heat resistant at a suitably safe distance.
- Clean the brazier regularly every time the stove is lit or whenever reloading pellets.
- Have the duct and smoke baffles inside the combustion chamber cleaned regularly by qualified personnel.
- Avoid the creation of smoke and unburnt products during lighting and/or normal operation; an excessive accumulation of unburnt pellets in the brazier must be eliminated manually before carrying out relighting.
- Warn children and guests about the hazards described above.
- In case of operating problems, the stove can be relit only after eliminating the cause of the problem.
- Any tampering and/or unauthorised replacements with non-original parts of the stove can create a risk for the user's safety and relieves the manufacturer of any civil or penal liability.
- Only use original replacement parts recommended by the manufacturer.



The manufacturer declines any liability for problems, damage or accidents caused by failure to follow or apply the instructions contained in this manual.

1.4 Technical description

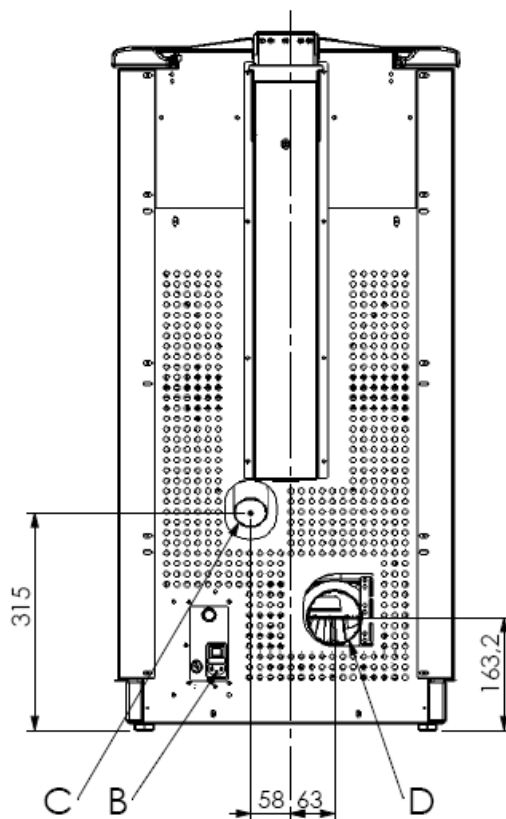
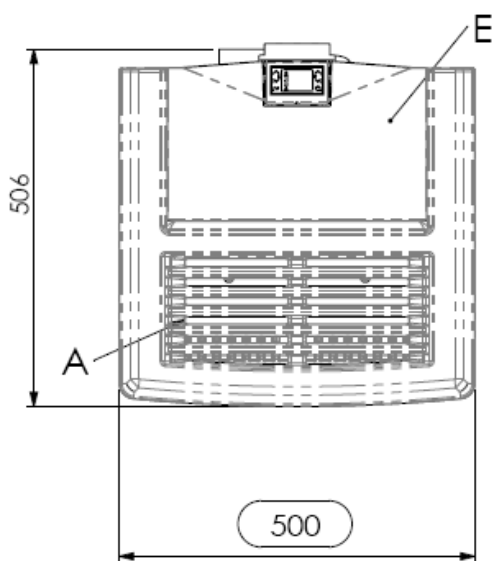
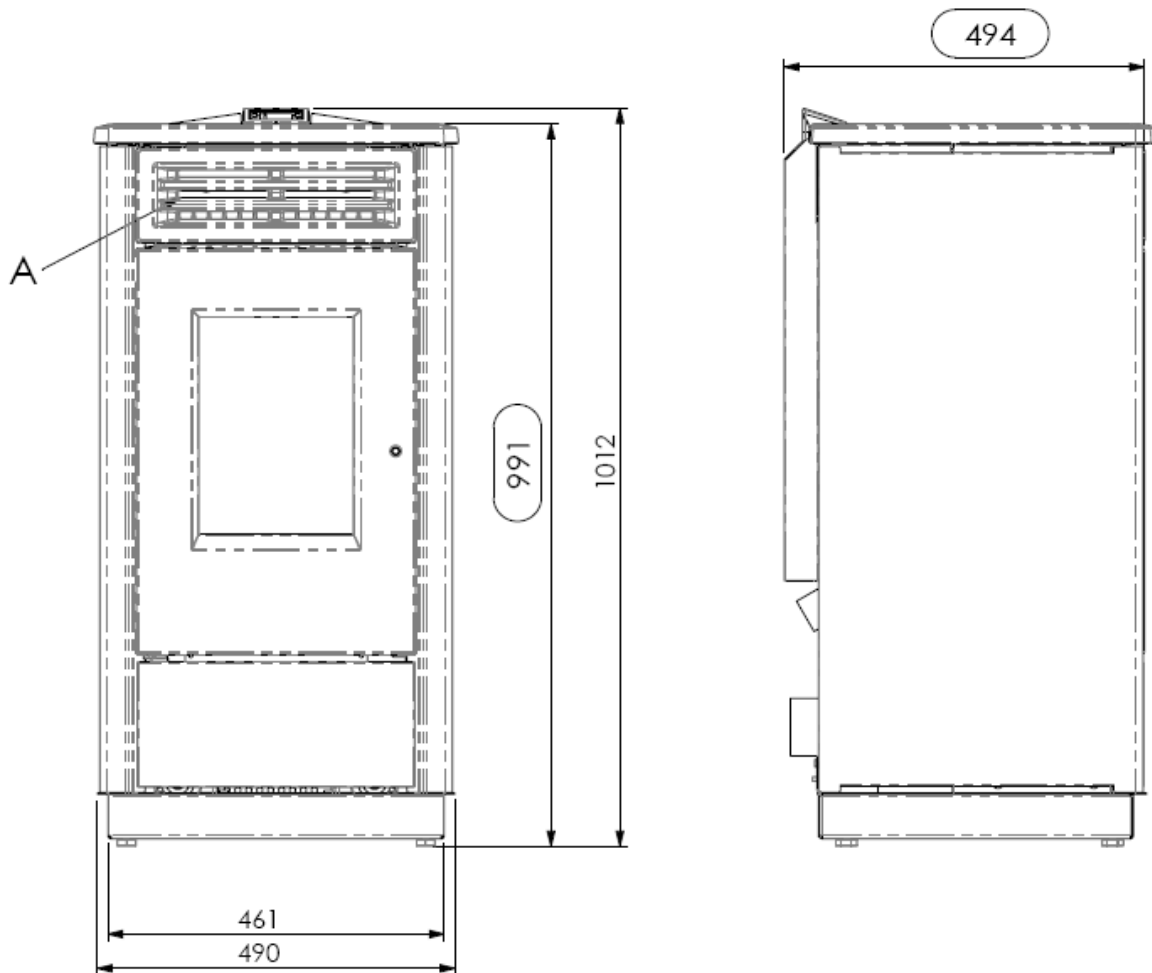
The stove works exclusively on pellets, providing healthy and safe heat in the room. The stove's automatic control systems guarantee optimum heat output and complete combustion; there are also safety systems to guarantee safe operation for the stove parts and for the user.

When correctly installed, the unit works in any outside climatic conditions, and in any case in critical conditions (strong wind, frost, etc.) the safety systems can cut in, shutting down the stove.

Structure	Steel, cast iron and majolica	
Combustion chamber	steel and cast iron	
Heat output nominal - reduced	Nom. output 8.27kW	Red. output 2.58 kW
Hourly consumption Nom. output- Red. output	Nom. Output 1.937kg./h*	Red. output 0.57 kg./h.*
Efficiency Nom. output- Red. output	Nom. output 90.42 %	Red. output 95.7 %
Fume outlet temperature Nom. output- Red. output	Nom. output 173.4°C	Red. output 80.2°C
CO emissions with 13% O2	Nom. output 0.02 %	Red. output 0.02 %
Dust emissions	Nom. output 9.9 mg/m³	
Flue draught	10-14 Pa	
Fume outlet pipe	Ø 80 mm	
Air inlet pipe	Ø 50 mm	
Electrical power supply	230V/50 Hz	
Electrical power input	420 W max. in lighting stage 120 W for normal operation	
Min. safety distance rear - right/left side - floor	200 - 300 - 0 mm	
Dimensions (mm)	H x W x D = 991 x 500 x 494 mm	
Stove weight	86kg	
Hopper capacity	27 litres (~19 kg)	
Max. heatable volume	189 m³ **	

* Pellet consumption can vary according to the type of pellets used and their preservation.

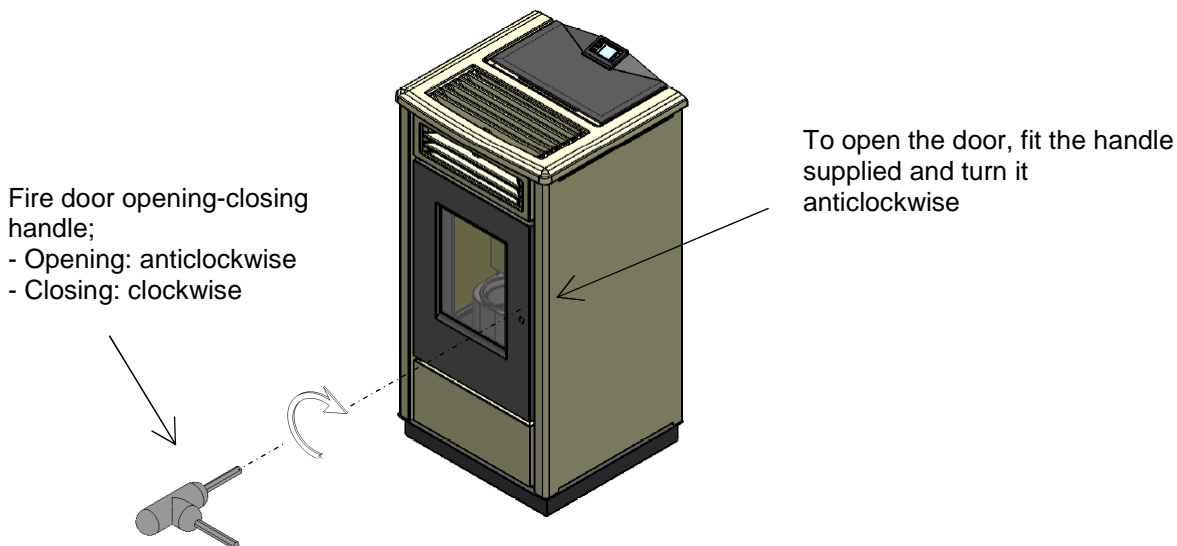
** Considering 35 W/h per m3. The building's energy requirement can vary according to the insulation, type and climatic zone.



FREE pellet stove dimensions

Key:

- A - Air grilles
- B - Power cable connection
- C - Combustion air inlet diam. 50 mm
- D - Flue pipe connection diam. 80 mm
- E - Pellet hopper door



1.5 Permissible use and fuel

The pellet stoves work exclusively on pellets in different types of wood complying with Standard **DIN plus 51731** or **UNI EN 14961** or **Ö-Norm M 7135** or having the following characteristics:

Heat value	min. 4.8 kWh/kg (4180 kcal/kg)
Density	680-720 kg/m³
Moisture	max. 10% weight
Diameter:	6 ±0.5 mm
Ash percentage	max. 1.5% weight
Length:	min. 6 mm - max. 30 mm
Composition:	100% untreated wood from the wood industry or post consumer without added binding substances or bark, complying with current regulations
Packing	in bags made from environmentally friendly or biodegradable material or paper

The pellet hopper is at the back of the stove. The door is located in the top part and pellet loading occurs manually only with the stove off, making sure not to overfill.

The use of pellets with characteristics different from those tested by the technician during first lighting involves a new setting of the stove pellet loading parameters; this operation is not covered by the warranty.



- Store the pellets in a dry place.
- For reasons of regular and efficient operation, pellets or other fuels cannot be manually loaded in the brazier
- Do not load non-conforming fuels in the hopper.
- Do not load foreign bodies such as containers, boxes, bags, metals, etc., in the hopper.
- The use of poor quality and non-conforming pellets damages and compromises stove operation, invalidating the warranty with the exclusion of liability of the manufacturer.

1.6 Accessories supplied

The supply includes:

- Electrical power cable;
- Installation, use and maintenance manual;
- Fire door opening - closing key.

1.7 Reference standards

Standard UNI 10683:2005 :	Installation requirements for heat generators burning wood or other solid biofuels;
Standard UNI EN14785:2006 :	Requirements for design, manufacture, construction, safety and performance, instructions and marking, together with the relevant test methods for approval of <i>units burning pellets</i> ;
Standard CEI EN 60335-1 :	Safety of electrical appliances for domestic and similar use - part 1;
Standard CEI EN 60335-2-102 :	Safety of electrical appliances for domestic and similar use - part 2;
Standard CEI EN 55014-1 :	Electromagnetic resistance - Requirements for electrical appliances, electric tools and similar electric equipment - Part 1: Emission of interference;
Standard CEI EN 55014-2 :	Electromagnetic resistance - Requirements for electrical appliances, electric tools and similar electric equipment - Part 2: Immunity; Product family standard;
Standard CEI EN 61000-3-2 :	Limits for harmonic current emissions (Input current ≤ 16 A per phase);
Standard CEI EN 61000-3-3 :	Limitation of voltage fluctuations and flicker in low voltage supply systems for equipment with nominal current ≤ 16 A;
Standard CEI EN 62233 :	Measuring methods for electromagnetic fields of electrical household appliances and similar with reference to human exposure.
Standards DIN plus 51731 – UNI EN 14961-2 - Ö-Norm M 7135 :	Standards regarding the specifications and classification of pellets.

1.8 Dataplate

The dataplate is visible on the inside of the pellet hopper door or on the back of the stove. It gives the following data:

- | | |
|---|--|
| ▶ Model | ▶ Electrical power input |
| ▶ Serial number | ▶ Flue pipe size |
| ▶ Type of fuel | ▶ Inlet pipe size |
| ▶ Nominal and reduced heat output | ▶ Flue draught |
| ▶ Consumption at nominal output and reduced output | ▶ Stove external dimensions |
| ▶ Fume temperature at nominal output and reduced output | ▶ Safety distance from flammable materials |
| ▶ Thermal efficiency | ▶ Weight |
| ▶ Power supply voltage | |

1.9 Stove decommissioning

When definitively deciding to not to use the stove any more, we recommend to disconnect the power supply and to empty the pellet tank completely. In order to eliminate the stove, it is necessary to package it with a strong packaging and then take contact with local organisation which follows the selling off operations respecting the local rules. Otherwise we recommend to back the stove directly to the distributor when buying a similar new one.



*On the basis of Article 13 by Legislative Decree n°151 of 25th July 2005 actuation of the European Directive 2002/96/CE of 23rd February 2003 on waste electrical and electronic equipment. It is connected to the policy and action which aim to the prevention of waste electrical and electronic equipment, named **RAEE**, and in addition, the reuse, recycling and other forms of recovery of such wastes so as to reduce the disposal of waste. It also seeks to improve the environmental performance of all operators involved in the life cycle of electrical and electronic equipment.*

The picture of the bin crossed is labelled on the equipment, and it means that when the device is out of use it has to be kept separated by other wastes.

1.10 Instructions for requesting assistance and replacement parts

To request any assistance and/or replacement parts contact your dealer, area importer or the nearest authorised service centre, clearly specifying the following: stove model, serial number, date of purchase, list of replacement parts, details of faults or malfunctioning.



- All operations on components must be carried out by authorised and/or qualified personnel.
- Make sure all electrical connections are disconnected and that the stove is cold before any work on it.
- Only use original replacement parts.

2 TRANSPORT AND INSTALLATION

2.1 Packing, handling, shipment and transport

The stove complete with packing can be lifted using a lift truck, inserting the forks (of suitable length) in the special spaces in the wooden pallet. Make sure the equipment used for lifting and transport can take the weight of the stove, specified on the dataplate and in this manual.

Avoid taking the load in areas where it could be a danger if dropped.

Open the packing, remove the stove from the pallet and position it in the required place, making sure it complies with that provided for.

Set the stove down on the floor carefully without bumping and position it in the required place. Make sure the floor can take the weight of the stove, otherwise consult a specialised technician.

Disposal or recycling of the packing must be carried out by the end-user in compliance with the current local regulations.

2.2 Place of installation, positioning and fire-prevention safety

The place of installation must be sufficiently ventilated to allow the removal of any combustion smoke leaks.

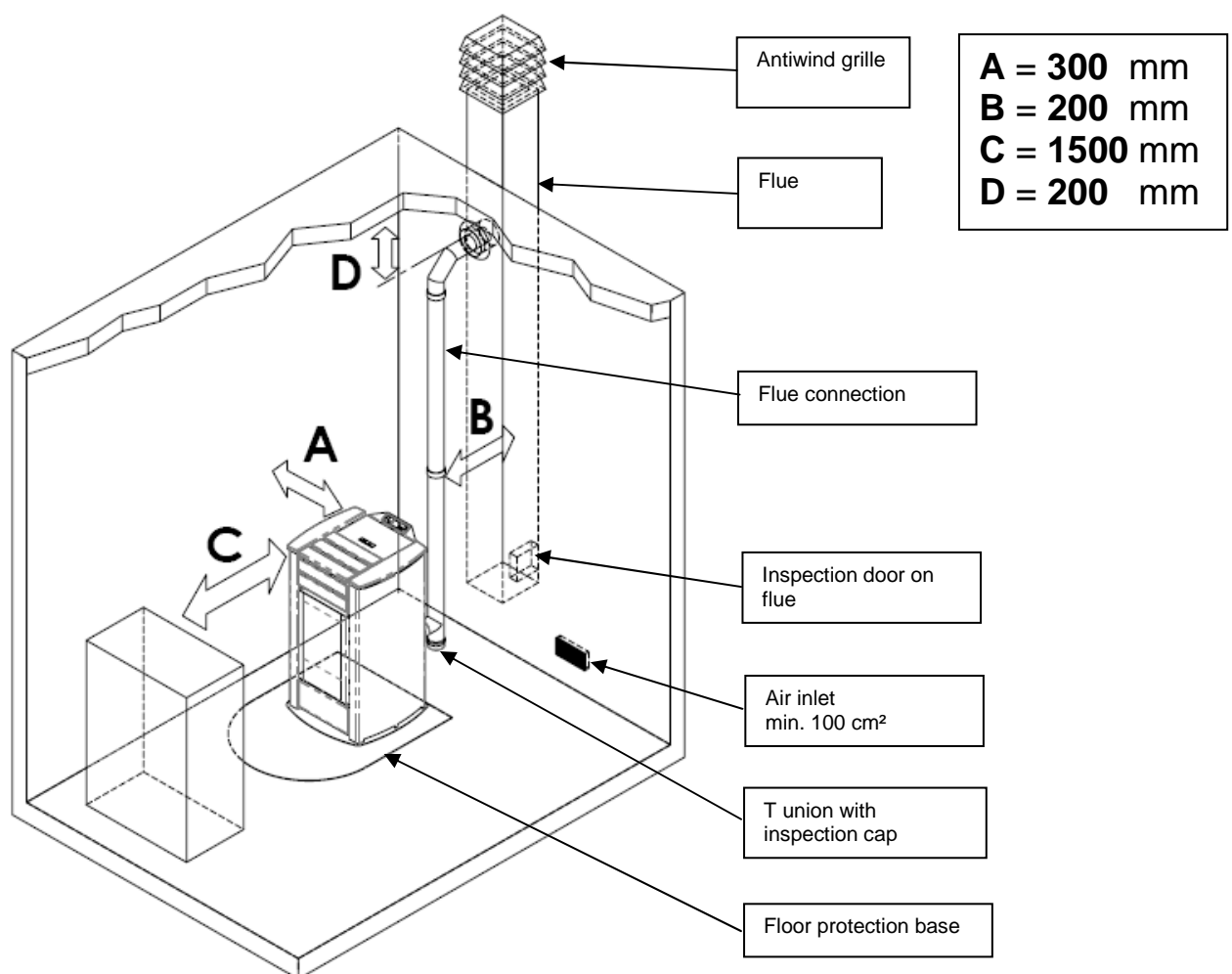
The unit is suitable for operation in domestic environments with min. temperature not below 0°C.

To prevent the risk of fire, the structures surrounding the stove must be protected from the heat.

Floors in wood or in any flammable material must be suitably protected at the base with steel or toughened glass panels; the protection must cover the base and also a certain area in front of the stove.

Any wooden boards or beams above or crossed by the flue must be suitably protected in conformity with the requirements of the specific current installation standards.

The minimum front distance for the protection of flammable objects is 1.5 m. The minimum safety distances from flammable materials must comply with the following table:



Every installation must provide for an easily accessible technical space for periodical maintenance. The stove is provided with 4 adjustable feet to facilitate positioning on not perfectly flat floors. To adjust the height, tilt the stove slightly and turn the feet as required.

The stove is supplied with the ambient sensor fixed through a wrapper on the back of the stove; we recommend to remove the wrapper and to locate the sensor in the best position possible as to improve the temperature registration in accordance with the ambient context and the length of the cable.

As for temperature registration done at a certain distance we recommend to install the ambient thermostat/ambient programming clock-thermostat – see. par.4.8.



- The stove cannot be installed in bedrooms, bathrooms and in general in rooms where another heating unit is already installed without an independent air inflow.
- With wooden floors, install a floor protection base in conformity with the current regulations.
- Suitable fire-prevention devices should be arranged for any eventuality.
- Do not install the stove in places with an explosive atmosphere.

2.3 Air inlet

The stove air inlet pipe or intake is located at the back and is round and 50 mm in diameter.

A quantity of air at least equal to that necessary for combustion must flow in the room where the stove is installed; therefore the combustion air necessary to ensure correct operation of the stove must be drawn:

- ▶ from the room, provided there is a wall air inlet near the stove, communicating with the outside and of minimum area 100 cm² suitably protected externally by a grille;
- ▶ or with direct connection to the outside with an appropriate pipe having a minimum internal diameter of 50 mm and maximum length of 1.5 m, provided with antiwind protection at the end (down bend).

The air inflow can also be obtained from a room adjoining that of installation, provided the flow can occur freely through permanent openings to the outside; the room must not be used as a garage, for storing combustible materials or for activities with fire risk.

2.4 Fume exhaust

The fumes can be exhausted through a connection to a conventional flue or an external duct with double wall or insulated pipe.

The fume exhaust connections must guarantee a minimum draught of 10 Pa so that the evacuation of fumes is assured in case of a temporary power failure.



- The installer must check the efficiency and state of the flue and its conformity with the local, national and European regulations.
- Certified pipes and connections with adequate seals guaranteeing their tightness must be used.
- In case of fire, shut down the stove, promptly call the fire department, and avoid continual attempts to extinguish it.
- Clean the flue and respective connection at least once a year.

2.4.1 Types of installation

Listed below are definitions and requirements for correct installation of an exhaust flue in accordance with Italian Standard UNI10683:

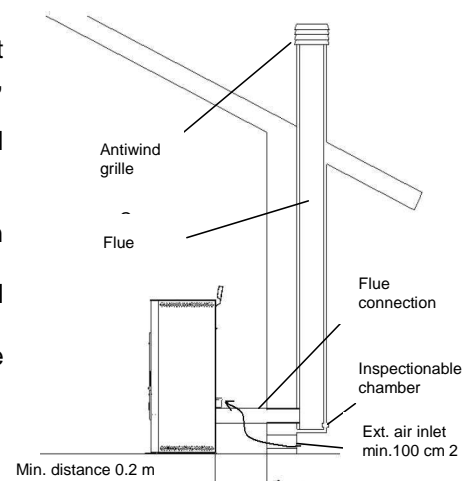
FLUE : a vertical duct for collecting and expelling, at an appropriate height from ground, the fumes coming from a single unit and, where permitted, more than one.

FLUE technical requirements :- it must be fumetight, isolated and insulated depending on its use;

- it must have a mainly vertical path with axis deviation < 45°;
- it must be at a suitable distance from flammable materials with insulation or air gap;
- it must preferably have a constant, free and independent round internal section;
- it is advisable for the flue to have an inspectionable chamber for the collection of solid materials
- and any condensate, placed under the beginning of the fume duct.

FLUE CONNECTION or DUCT: duct or connection element between the unit and flue for evacuation of fumes.

DUCT technical requirements: - it must not cross rooms in which the installation of combustion units is not allowed;



- flexible metal tubes or fibre cement pipes are prohibited;
- the use of counter-sloping elements is prohibited;
- horizontal sections must have an upward slope of at least 3°;
- the length of the horizontal section must be minimal and not more than 3 m;
- there must not be more than 3 changes of direction, without the T union;
- with change of direction > 90° a max. of 2 bends can be used with length in horizontal projection not exceeding 2 m.
- the fume duct must have a constant section and allow the recovery of soot.

CHIMNEY CAP : a device placed on the top of the flue to facilitate the dispersion of fumes into the atmosphere.

- CHIMNEY CAP technical requirements** :
- it must have a section equivalent to that of the flue;
 - it must have a useful section not less than double the internal section of the flue;
 - it must prevent the entry of rain and foreign bodies and ensure the discharge of fumes in any atmospheric condition;
 - it must ensure an adequate dilution of fumes and be positioned outside the backflow area;
 - it must be without mechanical means of suction.



The direct discharge of fumes must take place on the roof and not towards closed spaces (even open air).

2.5 Brazier and baffle position check

Before lighting the stove make sure the brazier is in the correct position, i.e. fitted in the special slots. Also make sure the top smoke baffle is properly fitted. A wrongly positioned baffle can result in malfunctioning and excessive blackening of the glass.



At every stove lighting, check the correct position of the brazier on the brazier holder.

2.6 Electrical connection

Connect one end of the power cable to the rear socket of the stove, and the other to the wall socket.

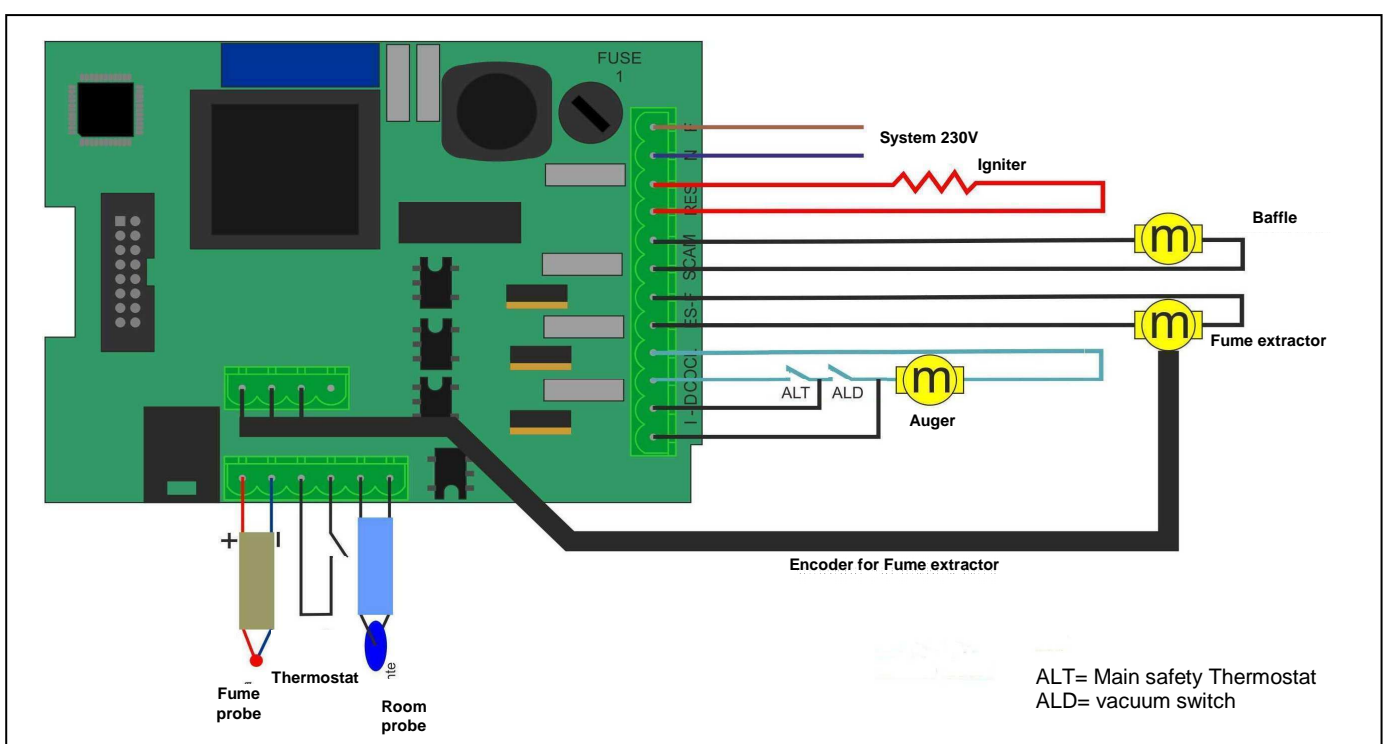
The voltage supplied by the system must match that specified on the stove dataplate and in the technical data section of this manual.

During stove idle periods it is advisable to remove the power cable.



- Make sure the electrical system is equipped with an earth and differential switch in accordance with the current Regulations.
- The power cable must never touch the stove exhaust pipe.

2.7 Wiring diagram



2.8 Emergency

Suitable fire-prevention devices should be arranged for any eventuality. In case of a fire, proceed as follows:



- Immediately disconnect the plug.
- Extinguish the fire using suitable fire-extinguishers.
- Call the fire department immediately.
- Do not use jets of waters to extinguish the fire.

3 STOVE SAFETY

3.1 Safety distance from flammable materials

To prevent the risk of fire, stove positioning must respect a minimum distance from flammable materials, according to that given in the technical table of the manual and on the dataplate.

Pay attention to the type of floor: for delicate and flammable materials it is advisable to use plates in steel or toughened glass as a support base (see section 2 - Transport and Installation). In case of particularly fragile objects such as furniture, curtains or sofas, increase the stove distance considerably.

3.2 Fume exhaust safety

In normal operation the combustion chamber is in a negative pressure, guaranteeing seal against possible smoke leaks in the room. If a certain vacuum level is not reached or the fume exhaust outlet is blocked, the vacuum switch detects the lack of a negative pressure inside the combustion chamber or the air flow meter detects a lack of air flow and, through the electronic controller, switches off the auger rotation motor, signalling the anomaly with a message on the control panel 'AL 8 NO NEG PRESS' or 'AL 9 INSUF DRAUGHT'.

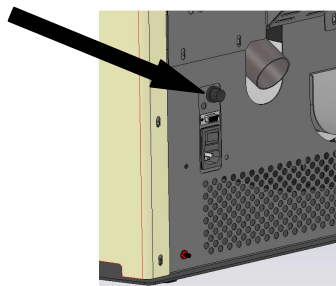
3.3 Combustion chamber overpressure safety

Any and/or sudden overpressures in the combustion fumes inside the chamber and fume exhaust ducts are discharged by opening of the safety valves located on the heat exchanger. During normal operation these valves are kept closed by their weight and the negative pressure in the combustion chamber, guaranteeing a seal against any smoke escaping.



Periodically check closing, the integrity of the device and its operation.

3.4 Overheating - pellet hopper temperature safety thermostat



A temperature probe is connected to a safety thermostat above the pellet chute which automatically interrupts the pellet supply in case of excessive heating > 85°C. In this case the extractor and/or fans continue working, allowing the stove to cool down rapidly. The fault is displayed on the control panel with a message 'AL 7 THERMAL SAF'. In case of activation, proceed as follows:

Allow the stove to cool down for at least 45 minutes.

Reset the thermostat by pressing the button near the switch on the back of the stove, after unscrewing the protection cap (figure opposite).

Restart the stove normally.

3.5 Safety against flare-back in the pellet chute

The solutions preventing flare-back are:

- ▶ negative pressure in the combustion chamber see par. 3.2.
- ▶ the siphon shape of the pellet chute.
- ▶ the hopper temperature safety see par. 3.4.

3.6 Overcurrent protection device

The unit is protected against overcurrent by 2A fuses on the power supply of the main stove switch located at the back.

3.7 Power failure safety

In case of brief power failures, the stove relights automatically.

A temporary power failure does not limit stove safety and the hopper temperature does not reach high values (< 85°C), given the small quantity of pellets burning in the brazier. This anomaly can result in some smoke briefly escaping into the room, which does not involve any risk for safety.



Do not tamper with the safety devices.

3.8 Fume extractor fan failure

If the fume extractor fan stops for any reason, the electronic controller instantly stops the pellet feed, displaying the message 'AL 4 FAN FAIL'.

4 STOVE USE

4.1 Introduction

The pellet stove has the advantage of combining heat from a wood flame with the convenience of automatic management of temperature and the possibility of weekly programming of lighting and shutdown.

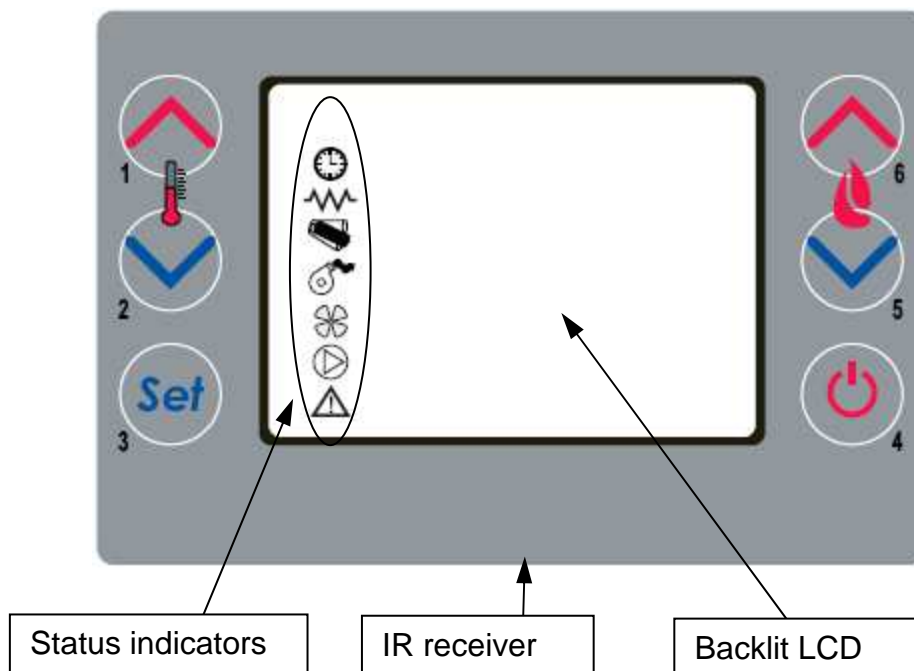
Connection to an external thermostat and/or chronothermostat is possible for detecting the temperature in a different place from where the stove is installed.

For safe and reliable use:

- when lighting and using the stove the first time, unpleasant odours may be created, therefore air the room thoroughly;
- the hopper must only be filled with pellets; make sure the bag does not come into contact with the hot surfaces of the stove;
- do not put any fuel other than the prescribed pellets in the hopper;
- the stove must not be used as a waste incinerator;
- the stove must only operate with the fire door always closed.
- the fire door seals must be checked periodically to prevent air from entering;
- to guarantee efficient performance and correct operation it is necessary to carry out periodical cleaning of the brazier every time pellets are loaded;
- when lighting the stove for the first time, allow it to heat up gradually by setting low operating temperatures (see section on temperature setting);
- during lighting, operation and shutdown, the stove may creak a little due to the heat expansion.

4.2 Description of control panel

The control panel comprises a backlit LCD, on/off button 'P4', SET/MENU button 'P3', four menu buttons 'P1', 'P2', 'P5', 'P6', and seven stove operation status LEDs.



The panel enables stove lighting and shutdown, adjustment during operation and the setting of management and maintenance programmes.

The display shows all the information on stove operation status.

To access the menus, proceed as follows:

- press the SET button 'P3';
- press the buttons 'P5', 'P6' to scroll the various menus;
- press one of the increase/decrease buttons 'P1', 'P2', to set the required parameter;
- press the SET button 'P3' to confirm the parameter value.









On accessing the menu it is possible to obtain the various types of displays and carry out the available settings depending on the access level.

Given below is the table of controls and respective messages displayed during programming or setting operation parameters :

<i>Button</i>	<i>Description</i>	<i>Mode</i>	<i>Action</i>
1	<i>Increase temperature</i>	PROGRAMMING	Modify/increase selected menu value
		WORK/OFF	Increase room thermostat temperature value
2	<i>Decrease temperature</i>	PROGRAMMING	Modify/decrease selected menu value
		WORK/OFF	Decrease room thermostat temperature value
3	<i>Setting/menu</i>		Access MENU
		MENU	Access next submenu level
		PROGRAMMING	Set value and go to next menu item
4	<i>ON/OFF reset</i>	WORK	Press for 2 seconds to switch the stove on or off (if off or on)
		BLOCK	Resets the stove and returns it to off status
		MENU/ PROGRAMMING	Goes to higher menu level. The modifications made are memorised
5	<i>Decrease power</i>	WORK/OFF	Modifies stove heat output
		MENU	Go to next menu item
		PROGRAMMING	Return to next submenu item. The modifications made are memorised
6	<i>Increase power</i>	WORK/OFF	Modifies exchanger speed
		MENU	Go to previous menu item
		PROGRAMMING	Go to previous submenu item. The modifications made are memorised

The Figure opposite describes the meaning of the status indicators in the left part of the display.

Activation of one of the segments on the display signals activation of the corresponding device according to the list opposite.

	external contact
	chrono
	igniter
	auger
	fume extractor
	exchanger
	not used
	alarm

4.3 Lighting

4.3.1 Check before lighting

Before lighting the stove:

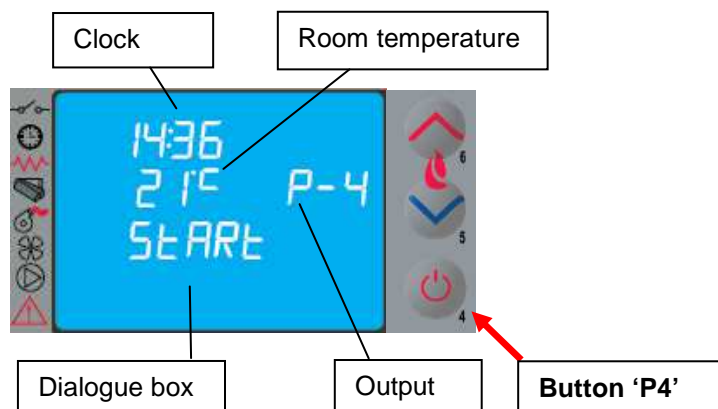
- make sure you have read and understood that given in the manual;
- the hopper must be filled with pellets;
- the combustion chamber must be clean;
- the brazier must be completely free, cleaned of any combustion residuals and correctly fitted in the brazier holder;
- check hermetic closing of the fire door and ash pan;
- check the connection of the power cable and switching to ON/1 of the switch located on the back of the stove.



- At first startup, remove all the components (instructions/label) that could burn from the stove firebox and glass.
- Any lightings done after long stove idle periods require the renewal of any pellets that have been inside the hopper for a long time, in being a damp fuel no longer suitable for combustion, and complete cleaning of the combustion chamber.

4.3.2 Startup stage

To light the stove, press the button 'P4' for 3 seconds: the message 'START' will appear on the display. The stage is automatic and managed entirely by the electronic controller without the possibility of changing the parameters.



The stove carries out the startup stages in sequence according to the procedures defined by the parameters that manage levels and times, reaching the work condition unless anomalies or alarms occur, according to the following table:

Status	Duration	Devices				Conditions for going to next status
		Igniter	Fume exhaust	Auger	Exch.	
OFF	-	OFF	OFF	OFF	OFF	ON/OFF
START – CLEANING	Pr33	OFF	ON	OFF	OFF	After time Pr33
PREHEAT	Pr34	ON	ON	OFF	OFF	After time Pr34
PELLET PREFILL	Pr40	ON	ON	ON	OFF	After time Pr40
WAITING FLAME	Pr41	ON	ON	OFF	OFF	After time Pr41
PELLET LOAD	-	ON	ON	ON	OFF	Fume temperature > Pr13
FIRE PRESENT	Pr02	OFF	ON	ON	ON	After time Pr02
WORK	-	OFF	ON	ON	ON	Room temperature < SET temperature Fume temperature < Pr14
MODULATES WORK	-	OFF	ON	ON	ON	Room temperature < SET temperature Fume temperature < Pr14
BRAZIER CLEANING	Pr12	OFF	ON	ON	ON	Every Pr03
WORK	-	OFF	ON	ON	ON	ON/OFF to switch off
FINAL CLEANING	Pr39 (*)	OFF	ON	OFF	-	(*) Pr39 starts from when fume T.< Pr13

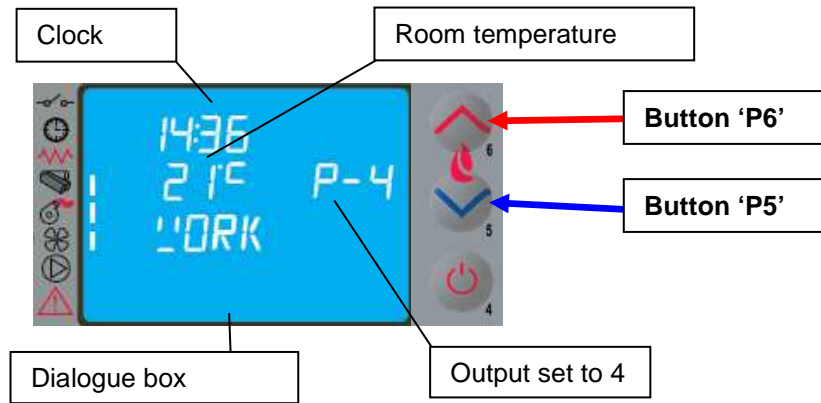
After a certain time has elapsed, if the fume temperature has not reached the minimum permissible value the stove goes in alarm status.



- Do not use flammable liquids to light the stove.
- In case of persistent failed lighting, contact the Service Centre.

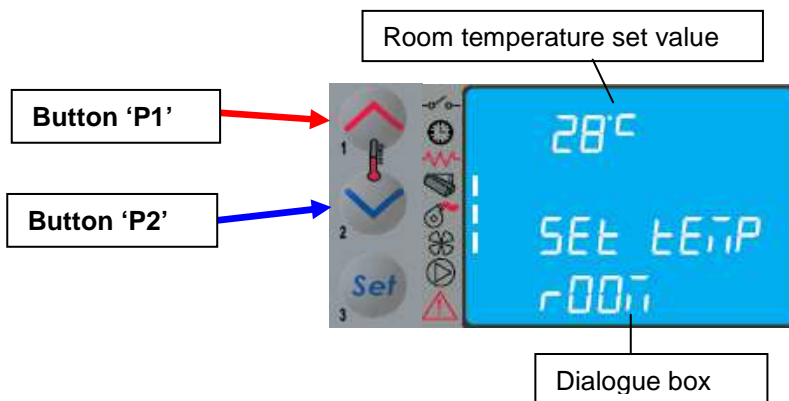
4.4 Work stage

After the 'STARTUP' stage, the stove goes to the 'WORK' mode which represents the normal operation mode. The user can adjust the heat output from the max. value of 5 to a min. of 1 with the buttons 'P5' and 'P6'.



As well as adjusting the heat output, it is also possible to adjust the room temperature directly on the control panel with the buttons 'P1' and 'P2': the display shows the current SET temperature status.

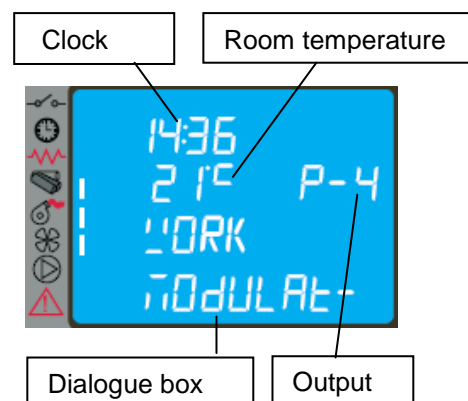
For the ventilation of hot air, the stove automatically regulates the speed according to the set heat output.



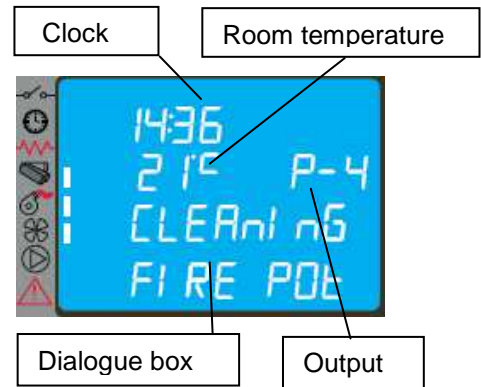
- Make sure to check the pellet level in the hopper so that the flame does not go out due to lack of pellets.
- Make sure the stove is off when loading pellets.
- The pellet hopper lid must always remain closed; it must only be opened when loading fuel.
- The bags of pellets must be kept at least 1.5 m from the stove.

When the fume temperature rises the maximum value set, the display will show the message 'MODULA F' and the stove starts the modulation of the flame automatically. On the contrary when the temperature goes over 280°C the display will show the alarm 'ALARM HOT FUMI' and the stove will start the switch-off procedure.

If the STANDBY mode is activated, the stove is shut down with a delay time after reaching the SET temperature. Restart occurs when the room temperature is lower than a certain fixed value with respect to the room temperature.

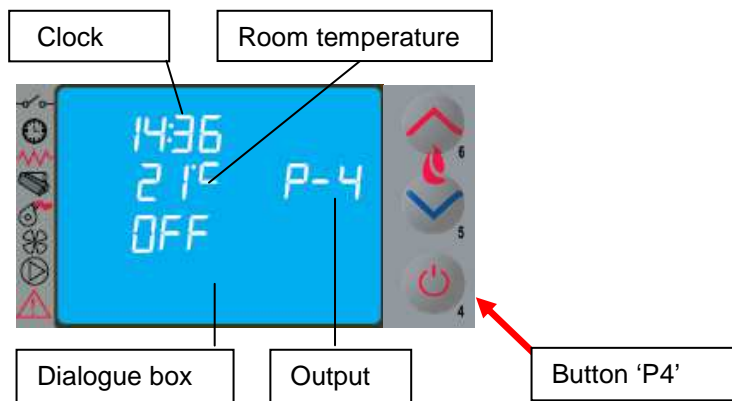


During normal operation in work mode, the 'CLEANING FIRE POT' mode is activated at fixed intervals for a set duration.



4.5 Shutting down

To shut down the stove, just press the button 'P4' for about 2 seconds. The auger is stopped immediately and the fume extractor is brought to high speed, with the message '**FINAL CLEANING**' displayed; both fume extraction and air ventilation motors remain on until the stove temperature has lowered sufficiently.



At the end of the operation the message '**OFF**' appears in the dialogue box. During the shutdown stage the stove cannot be restarted until the fume temperature has fallen below a set value for a fixed time, with the message '**WAITING COOL**' appearing in the dialogue box.

4.6 Menu

Press the button 'P3' (SET) to access the menu; this is divided into various items and levels for accessing the settings of the electronic controller.

The following table summarises the menu structure with the selections available to the user.

Level 1	Level 2	Level 3	Level 4	Value
01 – Adjust fans				Select value
02 – Set clock	01 - day			Day
	02 - hours			Hours
	03 - minutes			Minutes
	04 - day			Day
	05 - month			Month
	06 - year			Year

<i>Level 1</i>	<i>Level 2</i>	<i>Level 3</i>	<i>Level 4</i>	<i>Value</i>
03 – Set chrono				
	01 – enable chrono			
		01 – enable chrono		on / off
	02 – day program			
		01 – day chrono		on / off
		02 – start 1 day		time
		03 – stop 1 day		time
		04 – start 2 day		time
		05 – stop 2 day		time
	03 – week program			
		01 – week chrono		on / off
		02 – start 1 day		time
		03 – stop 1 day		time
		04 – Monday prog 1		on / off
		05 – Tuesday prog 1		on / off
		06 – Wednesday prog 1		on / off
		07 – Thursday prog 1		on / off
		08 – Friday prog 1		on / off
		09 – Saturday prog 1		on / off
		10 – Sunday prog 1		on / off
		11 – start prog 2		time
		12 – stop prog 2		time
		13 – Monday prog 2		on / off
		14 – Tuesday prog 2		on / off
		15 – Wednesday prog 2		on / off
		16 – Thursday prog 2		on / off
		17 – Friday prog 2		on / off
		18 – Saturday prog 2		on / off
		19 – Sunday prog 2		on / off
		20 – start prog 3		time
		21 – stop prog 3		time
		22 – Monday prog 3		on / off
		23 – Tuesday prog 3		on / off
		24 – Wednesday prog 3		on / off
		25 – Thursday prog 3		on / off
		26 – Friday prog 3		on / off
		27 – Saturday prog 3		on / off
		28 – Sunday prog 3		on / off
		29 – start prog 4		time
		30 – stop prog 4		time
		31 – Monday prog 4		on / off
		32 – Tuesday prog 4		on / off
		33 – Wednesday prog 4		on / off
		34 – Thursday prog 4		on / off
		35 – Friday prog 4		on / off
		36 – Saturday prog 4		on / off
		37 – Sunday prog 4		on / off
	04 – week-end program			
		01 – week-end chrono		on / off
		02 – start 1		
		03 – stop 1		
		04 – start 2		
		05 – stop 2		

Level 1	Level 2	Level 3	Level 4	Value
04 – Select language				
	01 - Italian			set
	02 - French			set
	03 - English			set
	04 - German			set
05 – Standby mode				on / off
06 – Buzzer				on / off
07 – Initial loading				set
08 – Stove status				-

4.6.1 Menu 01 – adjust fans

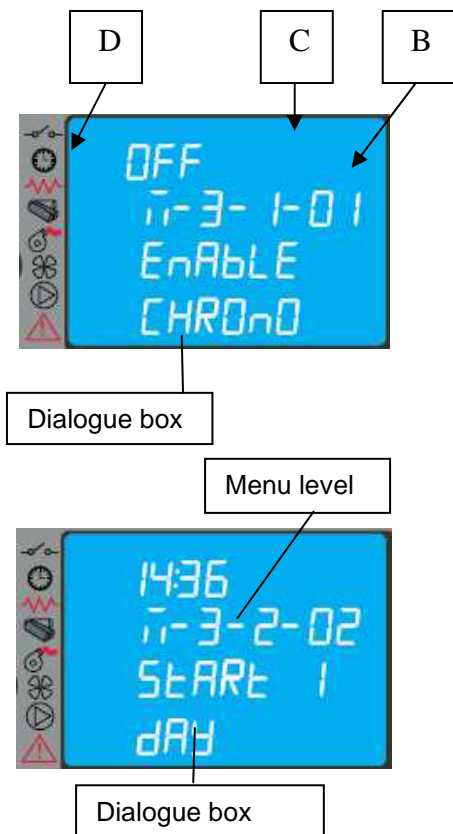
The speed of the air fans is automatic and follows the maximum power programmed. If you want to decrease the hot air flow it is possible to set the maximum speed manually using the specific parameter in **menu 01** and choosing the value parameter from 1 up to 5: for example setting value parameter 3, the air fans will increase the air flow speed automatically without exceeding the value parameter 3 you programmed before. As for ducted version the electrical connection is shown through led [B].

4.6.2 Menu 02 – set clock

The electronic control device has a lithium battery mod. CR2032 of 3 Volt inside. It allows the internal clock to last over 4-5 years; if the clock signal does not appear when the stove is off or when switching the stove again a series of "0000" appears, it means it has to be substituted and you need to call one of our service point authorised for its substitution.

4.6.3 Menu 03 – enable chrono

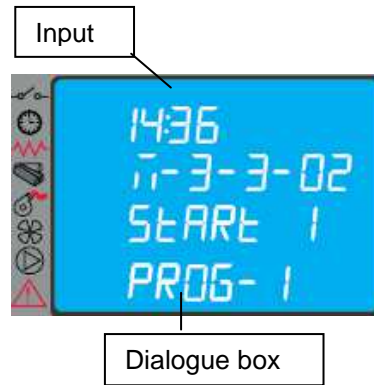
It allows to enable and disable all the thermostat functions programmed; with the set ON you activate this function and it appears the led [D] related to it. When the daily, weekly, or week-end program is set you can see on the upper right side of the display it appears the led [C].



By accessing the submenu: **DAY PROGRAM**, the daily chronothermostat functions can be enabled/disabled and set. It is possible to set two operation phases delimited by the times set according to the following table where the OFF setting tells the clock to ignore the command.

Selection	Meaning	Possible values
START 1	Activation time	ora - OFF
STOP 1	Deactivation time	ora - OFF
START 2	Activation time	ora - OFF
STOP 2	Deactivation time	ora - OFF

By accessing the submenu: **WEEK PROGRAM** it is possible to enable/disable and set the weekly chronothermostat functions. The weekly programmer has 4 independent programmes whose final effect consists of a combination of the 4 programmings. The weekly programmer can be activated/deactivated; also, by setting OFF in the times field, the clock ignores the corresponding command.



Carry out programming making sure not to overlap the hours of activation and/or deactivation on the same day in different programmes.

PROGRAMME 1			
<i>Menu level</i>	<i>Selection</i>	<i>Meaning</i>	<i>Possible values</i>
03-03-02	START PROG 1	<i>Activation time</i>	ora - OFF
03-03-03	STOP PROG 1	<i>Deactivation time</i>	ora - OFF
03-03-04	LUNEDI PROG 1	<i>Reference day</i>	on/off
03-03-05	MARTEDI PROG 1		on/off
03-03-06	MERCOLEDI PROG 1		on/off
03-03-07	GIOVEDI PROG 1		on/off
03-03-08	VENERDI PROG 1		on/off
03-03-09	SABATO PROG 1		on/off
03-03-10	DOMENICA PROG 1		on/off
PROGRAMME 2			
<i>Menu level</i>	<i>Selection</i>	<i>Meaning</i>	<i>Possible values</i>
03-03-11	START PROG 2	<i>Activation time</i>	ora - OFF
03-03-12	STOP PROG 2	<i>Deactivation time</i>	ora - OFF
03-03-13	LUNEDI PROG 2	<i>Reference day</i>	on/off
03-03-14	MARTEDI PROG 2		on/off
03-03-15	MERCOLEDI PROG 2		on/off
03-03-16	GIOVEDI PROG 2		on/off
03-03-17	VENERDI PROG 2		on/off
03-03-18	SABATO PROG 2		on/off
03-03-19	DOMENICA PROG 2		on/off
PROGRAMME 3			
<i>Menu level</i>	<i>Selection</i>	<i>Meaning</i>	<i>Possible values</i>
03-03-20	START PROG 3	<i>Activation time</i>	ora - OFF
03-03-21	STOP PROG 3	<i>Deactivation time</i>	ora - OFF
03-03-22	LUNEDI PROG 3	<i>Reference day</i>	on/off
03-03-23	MARTEDI PROG 3		on/off
03-03-24	MERCOLEDI PROG 3		on/off
03-03-25	GIOVEDI PROG 3		on/off
03-03-26	VENERDI PROG 3		on/off
03-03-27	SABATO PROG 3		on/off
03-03-28	DOMENICA PROG 3		on/off
PROGRAMME 4			
<i>Menu level</i>	<i>Selection</i>	<i>Meaning</i>	<i>Possible values</i>
03-03-29	START PROG 4	<i>Activation time</i>	ora - OFF
03-03-30	STOP PROG 4	<i>Deactivation time</i>	ora - OFF
03-03-31	LUNEDI PROG 4	<i>Reference day</i>	on/off
03-03-32	MARTEDI PROG 4		on/off
03-03-33	MERCOLEDI PROG 4		on/off
03-03-34	GIOVEDI PROG 4		on/off
03-03-35	VENERDI PROG 4		on/off
03-03-36	SABATO PROG 4		on/off
03-03-37	DOMENICA PROG 4		on/off

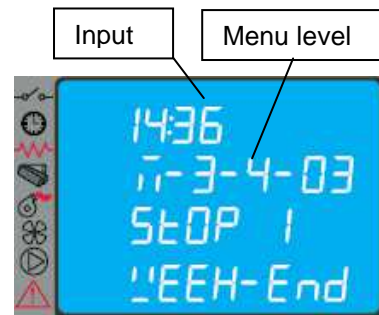
By accessing the submenu: **WEEK-END PROGRAM** it is possible to enable/disable and set the week-end (Saturday - Sunday) chronothermostat functions.

Activate WEEK-END programming only after deactivating the weekly programming.



In order to avoid unwanted start and shutdown operations, activate only one programme at a time.

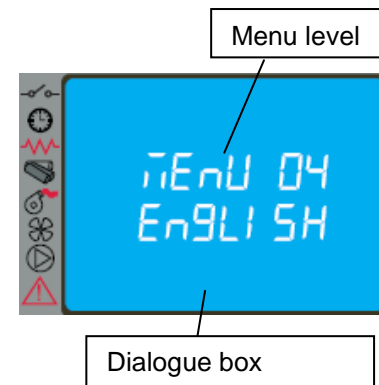
Deactivate the daily programme if the weekly programme is required; with this setting it is advisable to deactivate the week-end programme.



4.6.4 Menu 04 – select language

With this selection it is possible to select the dialogue language from those available entered in the menu, and namely:

- ITALIAN
- FRENCH
- ENGLISH
- GERMAN



4.6.5 Menu 05 – standby mode

With the selection of STANDBY mode (ON selection) the stove shuts down automatically after the room temperature has remained above the SET value for a fixed time.

The next automatic relighting will be possible only when the room temperature falls below the set value entered in the parameters table (default 2°C).

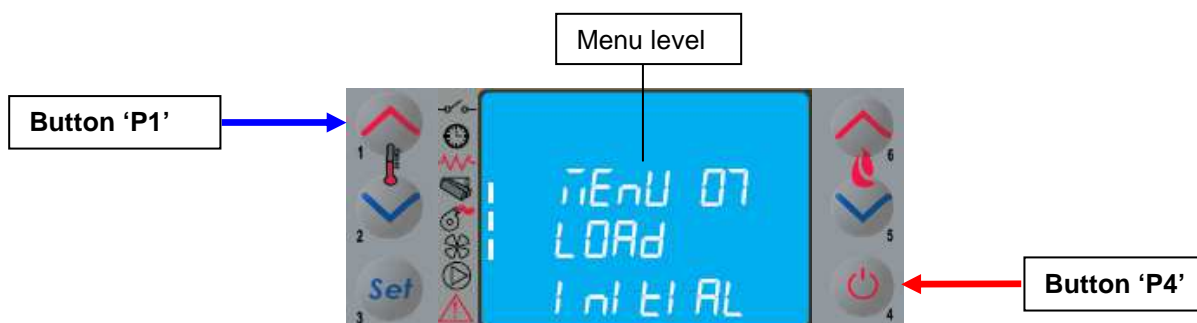
The manual commands from the control panel or remote control have priority over programming.

4.6.6 Menu 06 – buzzer

With this selection it is possible to activate/deactivate stove acoustic signalling.

4.6.7 Menu 07 – initial loading

The setting of LOAD INITIAL allows pellet preloading for a time equal to 90 sec. with the stove off or cold. It is started with the button P1 and stopped with the button P4.



4.6.8 Menu 08 – stove status

With this selection it is possible to display the instantaneous stove status giving the operating status of the various devices connected to it; various pages placed in succession are available for monitoring.

4.6.9 Menu 09 – settings by technician

This selection is reserved for the authorised technician of the COLA service centre.

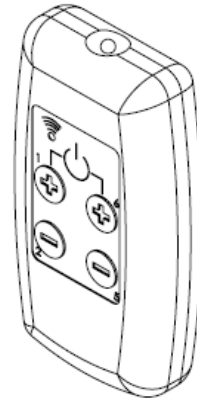
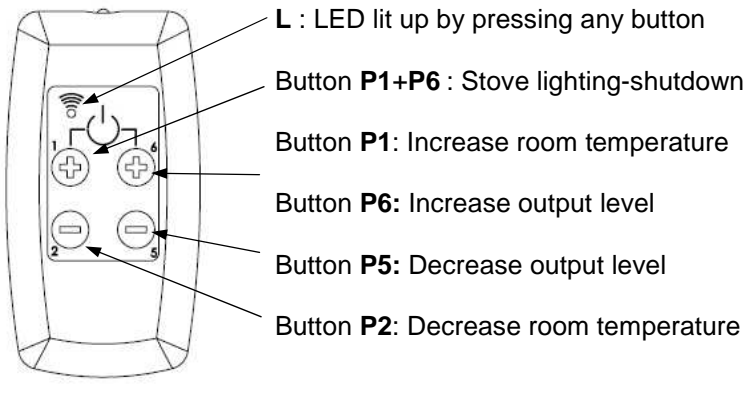


Modification of the technical parameters of menu 09 must be done by authorised and competent personnel; any changes made at random can cause serious damage for which COLA declines any liability.

4.7 Remote control (available on request)

The remote control works with the settings made in the control panel and allows stove lighting-shutdown, and adjustment of the required output and temperature. Since this device transmits through an infrared diode, it must be pointed at the receiver unit in the control panel.

The remote control allows the following operations:



4.7.1 Replacing the battery

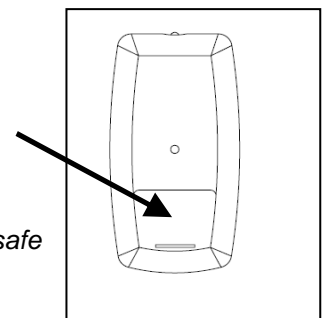
The remote control comes without the battery; it works with a battery placed in the lower part of the device.

To fit or replace the battery, proceed as follows :

- Open the cover on the back of the remote control;
- Replace the 12V battery model p23ga, respecting the polarity;
- Close the remote control;
- Check that it works properly;



- Keep the remote control away from heat sources and water.
- The battery of the remote control must be replaced and disposed of in a safe way, respecting the local regulations.



4.8 Thermostat - external chronothermostat

The unit controls the room temperature by means of its own digital thermostat whose function is to detect the temperature through a probe and lower the heat output when the set temperature is reached.

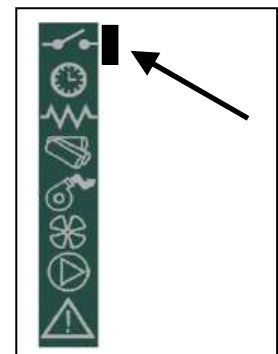
To use an external thermostat, contact an authorised technician and proceed as follows:

- turn off the power by means of the main switch on the back and detach the power cable;
- remove the side panel to access the electronic controller;
- referring to the wiring diagram, connect the two wires of thermostat to the respective board TERM terminals;
- refit everything and check correct operation.

The setting procedure is as follows:

- **external thermostat:** SET the temperature to 7°C;
- **external chronothermostat:** SET the temperature to 7°C and disable the chrono functions from the menu 03-01.

All the menu functions do not change for each of the settings and signalling of the connection occurs with lighting up of the segment LED on the status bar of the display.



4.9 Idle period (end of season)

If the stove is not used for long periods, and/or at the end of each season, it is advisable to proceed as follows

- remove all the pellets from the hopper;
- disconnect the power and remove the power cable;
- clean thoroughly and, if necessary, have any damaged parts replaced by qualified personnel;
- protect the stove from dust with suitable covering;
- store in a dry and safe place protected from atmospheric agents.

5 STOVE CLEANING

Stove cleaning is very important to ensure correct operation and to prevent: blackening of the glass, poor combustion, deposits of ash and unburnt products in the brazier, reduced thermal efficiency.

The stove must only operate with the fire door closed.

The fire door seals must be checked periodically to prevent any air from entering; the combustion chamber and pellet duct work in a negative pressure and the fume exhaust in a positive pressure.

Routine cleaning is normally carried out by the customer following the instructions in the manual, whereas extraordinary maintenance, at least once a year, must be performed by the authorised Service Centre.



- Cleaning operations for all parts must be carried out with the stove unplugged and cold;
- Dispose of cleaning waste in accordance with the current local regulations;
- The stove must not be operated without its cladding;
- Avoid the creation of smoke and unburnt products during lighting and/or normal operation.

Given below are the control and/or maintenance operations for correct stove use and operation.

Parts / Period Type of cleaning	1 day routine cleaning	2-3 days routine cleaning	1 month routine cleaning	2-3 months routine cleaning	1 year extraordinary cleaning: carried out by the Service Centre
Brazier	■				
Ash compartment-pan		■			
Glass		■			
Baffle - fume exchanger			■		■
Manifold – fume extractor				■	■
Glass - door seal					■
Pipe - flue connection					■

5.1 Cleaning the brazier

Remove the brazier and the ash deposited in the combustion chamber and brazier holder. A suitable vacuum cleaner may be used for this purpose. This operation must be carried out **daily**, especially in case of accumulated unburnt matter, to ensure perfect combustion conditions, since the brazier holes allow the flow of combustion air.



The brazier must rest on the brazier holder and precisely on the entire ring band without air gaps.

5.2 Cleaning the ash container

The ash container is located directly under the brazier - brazier holder. To clean it, open the fire door and remove the ash and any combustion residuals using a suitable vacuum cleaner.

The door must be closed after cleaning. The ash container can be cleaned **every 2-3 days** depending on stove use.

5.3 Cleaning the glass and air slots

The glass can be cleaned using a damp cloth and specific non-abrasive detergents.

Special slots between the glass, glass stops and fire door at the top and bottom allow air to circulate on the inside surface of the glass. These slots must be kept clean of any deposits of ash and dust. Therefore periodically clean all around the the inner side of the glass.

5.4 Cleaning the fume extractor and combustion chamber

The combustion chamber must be cleaned at least **once a year**, removing all combustion residuals from the internal baffles and flueways. To do this, remove the cover and the top front panel of the stove. Remove the cast iron exchanger by undoing the fixing screws then clean the baffles and the chamber.

Also make sure to clean the fume extractor located under the chamber, accessed by removing the inspection port located on the front lower part of chamber.

Every 3-4 months clean the inside walls (insulating-refractory) of the combustion chamber using suitable equipment (brushes) and replace if necessary.

Every 1800 hours of operation, by means of a message '**SERVICE DUE**', the stove signals the need for extraordinary maintenance (not under warranty) to be performed by qualified personnel who will carry out complete cleaning and reset the message.



Any knocking or forcing can damage the fume extractor, making it noisy during operation; therefore it is advisable to have this operation carried out by qualified personnel.

5.5 Cleaning the air inlet pipe

The dust accumulated inside the inlet pipe can eventually limit the flow of air: periodically, every 4-6 months of use, clean the inside using suitable equipment (blowing compressed air or suitable brushes).

5.6 Cleaning the ceramic surfaces (ceramic models)

The ceramic tiles are handicraft products and therefore may have minor surface imperfections such as tiny spots or slight colour differences. It is advisable to use a soft dry cloth to clean the ceramic surfaces; the use of detergents could highlight any flaws.

5.7 Cleaning the flue - flue connection

The flue connection must be cleaned **at least once a year** or whenever necessary depending on stove use and the type of installation.

Cleaning requires the suction and removal of the residuals in all the vertical and horizontal sections as well as the bends from the stove to the flue.

It is advisable to **also clean the flue every year**, to ensure correct and safe evacuation of fumes.



For any maintenance or end of season cleaning, COLA recommends contacting an authorised service centre, which will also check the wear on the stove's internal components.

6 MAINTENANCE

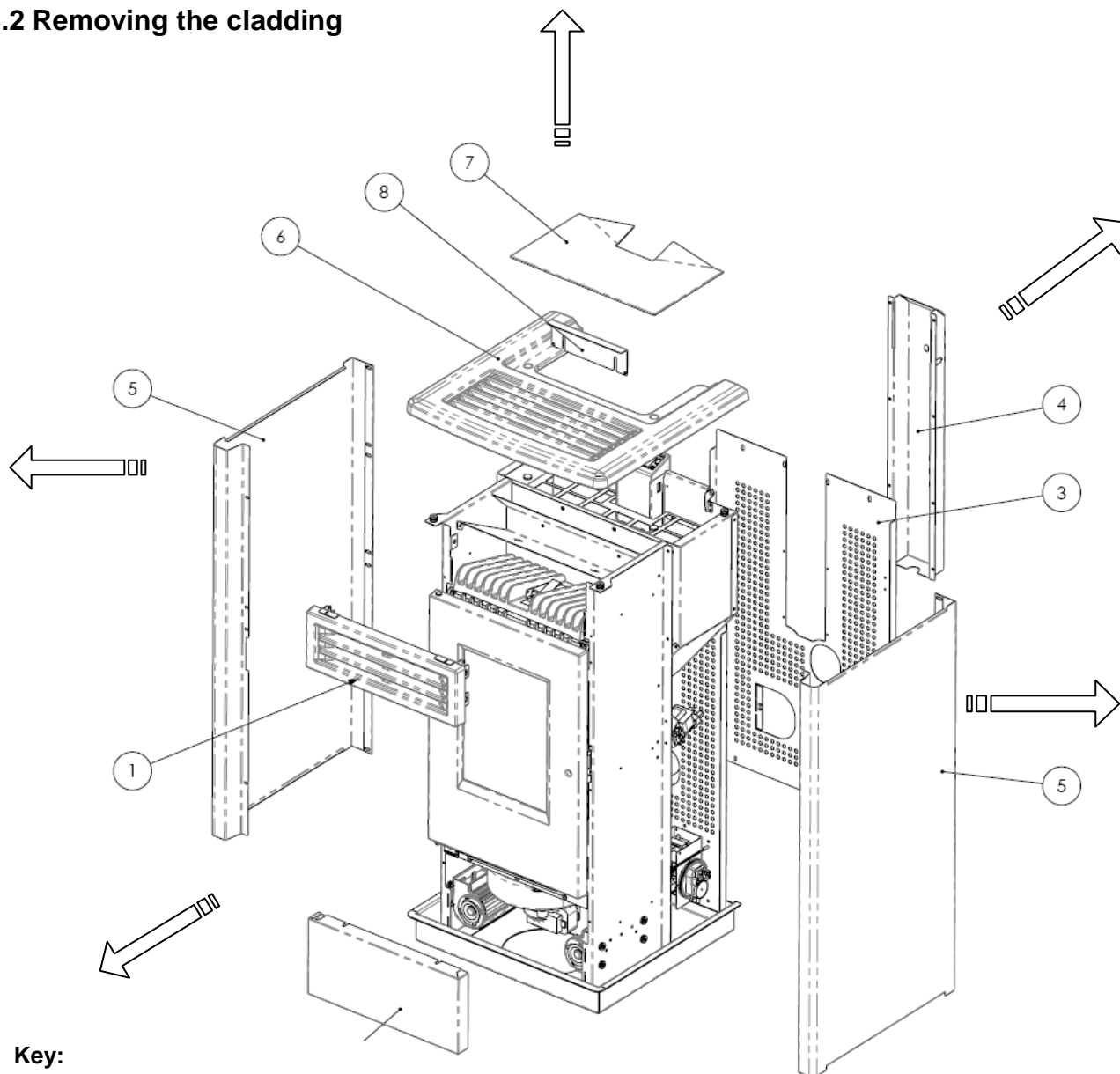
6.1 Introduction

Operations on the internal parts of the stove must be carried out by qualified personnel. Contact the nearest authorised service centre.



Make sure the stove is unplugged and cold before carrying out any work on it.

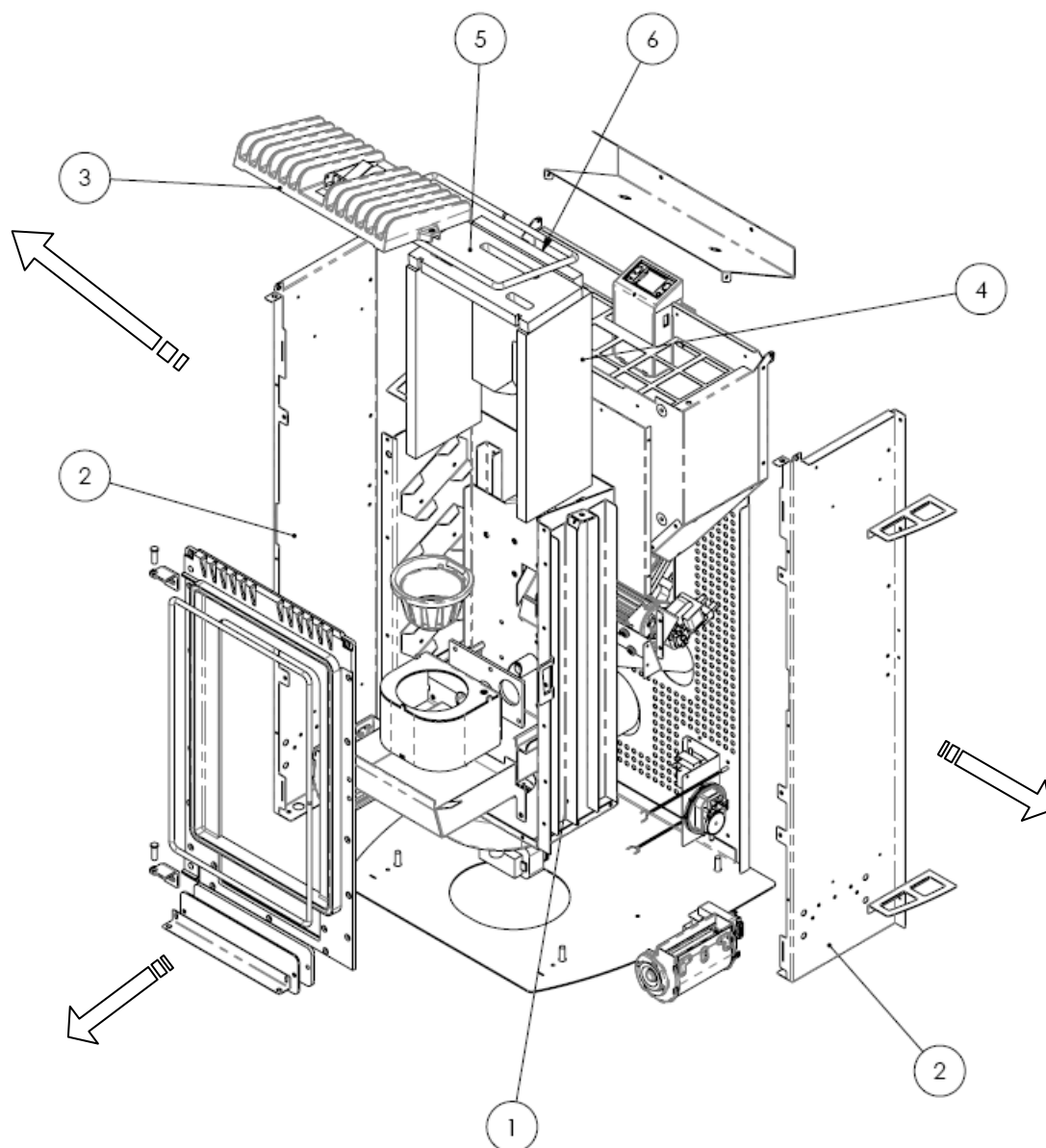
6.2 Removing the cladding



Key:

- 1 – Front ceramic
- 2 - Bottom front panel
- 3 - Rear panel
- 4 - Gearmotor protection
- 5 - Right / Left side panel
- 6 - Top ceramic cover
- 7 - Pellet hopper door
- 8 – Block cover

6.3 Stove internal parts



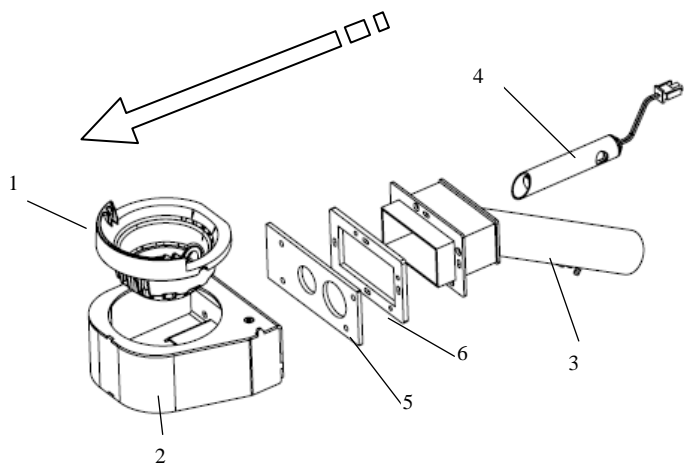
Key:

- 1 - Combustion chamber
- 2 - FREE right-left supports
- 3 - Cast iron exchanger
- 4 - Vermiculite side walls
- 5 - Vermiculite upper baffle
- 6 - Vermiculite rear wall

Exploded view of **FREE** stove combustion chamber and parts

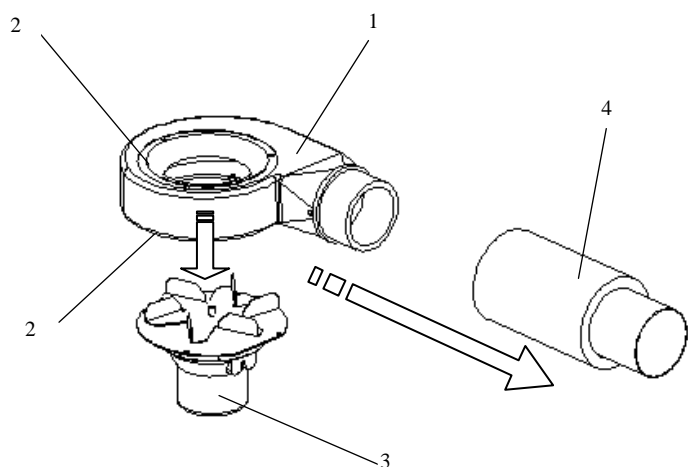
Exploded views of:

- 1 - Brazier assembly
- 2 - Fume extractor assembly
- 3 - Auger assembly



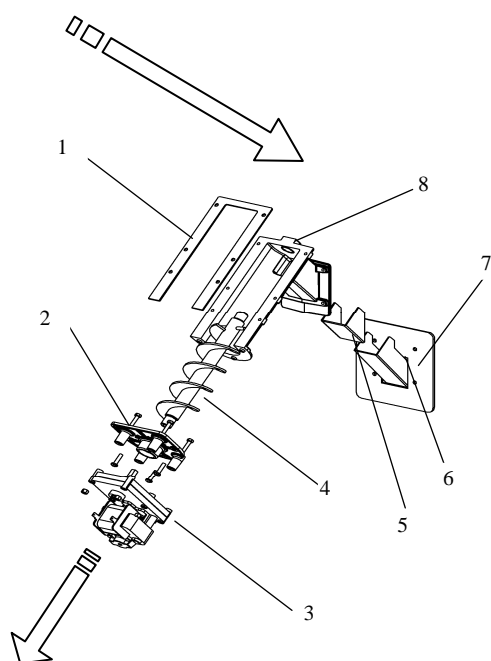
Key:

- 1 - Brazier
- 2 - Brazier holder
- 3 - Combustion air inlet pipe assembly
- 4 - Electrical element
- 5 - Brazier holder rear seal
- 6 - Suction unit front seal



Key:

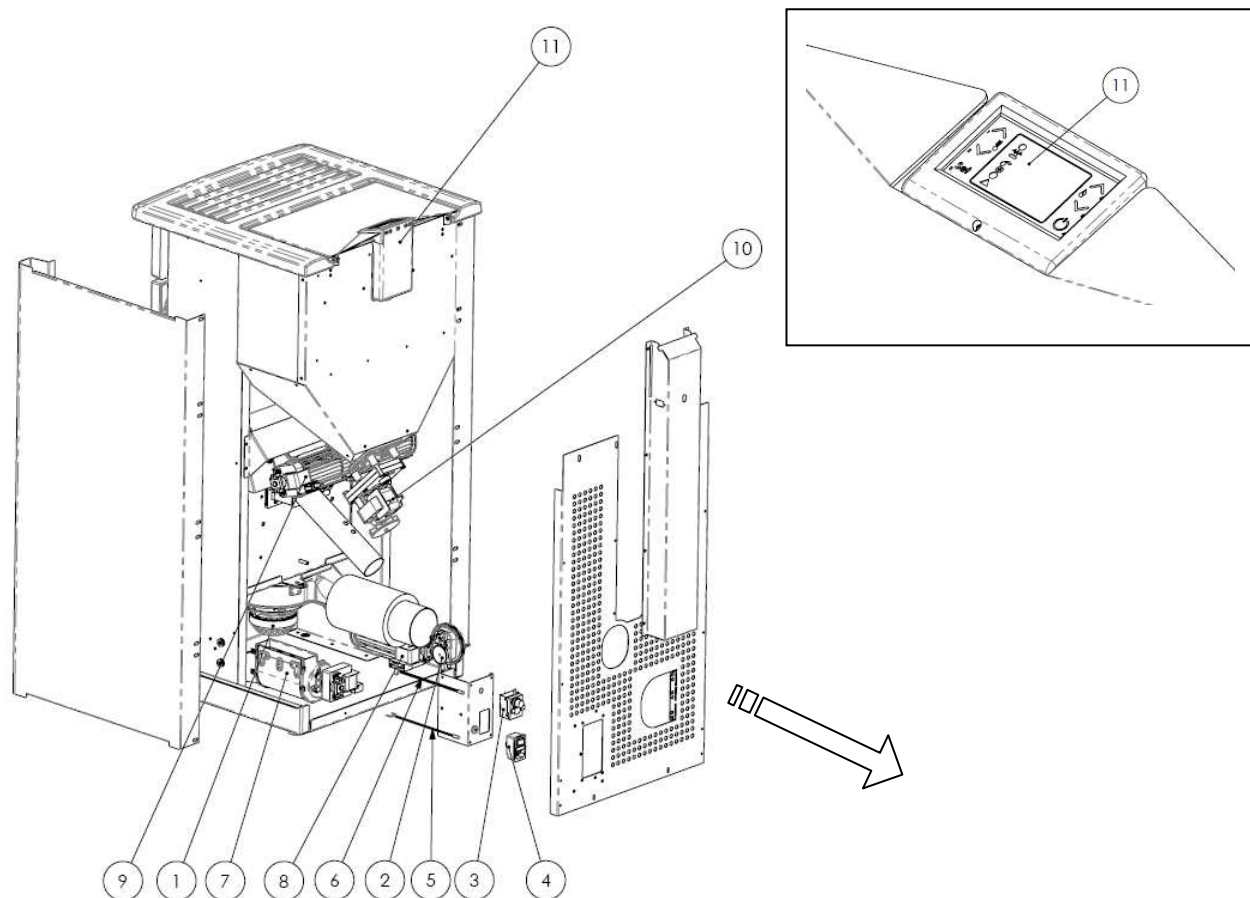
- 1 - Fume extractor volute
- 2 - Thermal seal
- 3 - Fume extractor motor
- 4 - Fume exhaust pipe



Key:

- 1 - Conveyor - hopper seal
- 2 - Gearmotor support flange
- 3 - Gearmotor
- 4 - Auger
- 5 - Seal for chute
- 6 - Pellet chute
- 7 - Conveyor-chamber seal
- 8 - Pellet conveyor

6.4 Electrical components



Key:

- 1 – Extractor fume
- 2 - Control and safety vacuum switch
- 3 - Safety thermostat
- 4 - ON/OFF switch with fuses
- 5 - Room probe
- 6 - Fume probe
- 7 - Right tangential fan
- 8 - Left tangential fan
- 9 - Rear tangential fan
- 10- Gearmotor
- 11 - Control panel model ECO-T

7 TROUBLESHOOTING

7.1 Alarm management

Alarms are indicated by an acoustic signal (if activated) and a message on the control panel.

In case of an alarm, shut down the stove, eliminate the cause and restart the stove according to the normal procedure described in this manual.

The alarms, with causes and cures, which can appear on the control panel are listed below:


ALARMS - MESSAGES			
Signalling	Fault	Possible causes	Cures
AL 1 POWER FAILURE	-The stove does not start.	-No power during the lighting stage.	-Turn the stove OFF by pressing the button P4 and repeat the lighting procedure. -Other reinstatement operations must be carried out by a service centre.
AL 2 FUME PROBE	-Occurs in case of a fume temperature probe fault. -The shutdown procedure is activated.	-Faulty probe -The probe is disconnected from the board.	-Reinstatement operations must be carried out by a service centre.
AL 3 HOT FUMES	-Occurs if the fume probe detects a fume temperature above 280°C. -The shutdown procedure is activated.	-Faulty tangential fan. -No power to tangential fan. -Too many pellets.	-Adjust the pellet flow. -Other reinstatement operations must be carried out by a service centre.
AL 4 FAN FAIL	-Occurs when the exhaust fan is faulty. -The shutdown procedure is activated.	-The fume fan is blocked. -Faulty speed control sensor. -No power to fume fan.	-Reinstatement operations must be carried out by a service centre.
AL 5 NO IGNITION	-No flame in ignition stage. -The shutdown procedure is activated.	-The pellet hopper is empty. -The electrical element is faulty, dirty or not correctly positioned. -Pellet load setting incorrect.	-Check pellets in hopper. -Check the lighting procedures. -Other reinstatement operations must be carried out by a service centre.
AL 6 NO PELLETS	-Brazier not fed with pellets.	-The pellet hopper is empty. -The pellet feed gearmotor has to adjust. -The gearmotor does not feed pellets.	-Check pellets in hopper. -Adjust the pellet flow -Other reinstatement operations must be carried out by a service centre.
AL 7 THERMAL SAF	-Occurs in case of cutting in of auger duct temperature safety thermostat. -The system is stopped.	-The safety thermostat has detected a temperature above the setting threshold due to overheating of the bottom part of the hopper, blocking gearmotor operation.	-Check the cause of excessive overheating. -Reset the safety thermostat by pressing the reset button.

Signalling	Fault	Possible causes	Cures
AL 8 NO NEG PRESS	-In the work stage the stove detects a pressure below the vacuum switch setting threshold. <i>-The system is stopped.</i>	-The combustion chamber is dirty. -The fume duct is obstructed. -The fire door is not closed. -The overpressure valves are open-stuck. -Faulty vacuum switch.	-Check cleanness of the fume duct and combustion chamber. -Check hermetic closing of the door. -Check closing of the overpressure valves. <i>-Other reinstatement operations must be carried out by a service centre.</i>
AL 9 INSUFF DRAUGHT	-Appears when the combustion air flow is below a certain threshold.	-The combustion chamber is dirty. -The fume duct is obstructed. -The fire door is not closed. -The overpressure valves are open-stuck. -Faulty air flow meter.	-Check cleanness of the fume duct and combustion chamber. -Check hermetic closing of the door. -Check closing of the overpressure valves. <i>-Other reinstatement operations must be carried out by a service centre.</i>
AL b AUG TRIAC ERROR	-Occurs when the gearmotor works continuously and for more than 60 sec. <i>-The system is stopped.</i>	-The controller detects a faulty gearmotor control relay (contacts stuck).	<i>-Reinstatement operations must be carried out by a service centre.</i>
WAITING COOL	-Occurs on relighting the stove immediately after having shut it down.	-Reset attempt in shutdown stage with stove hot in cooling stage.	-Alarm reset is possible only after shutdown.
AIR FLOW METER FAILURE	-Occurs when the air flow meter is disconnected.	-The controller does not detect the quantity of combustion air and does not shut down the stove; it only excludes the air flow meter functions.	<i>-Reinstatement operations must be carried out by a service centre.</i>
SERVICE DUE	-Occurs when the stove has exceeded 1800 hours of operation since the previous servicing.	-Extraordinary maintenance notice.	<i>- Cleaning - extraordinary maintenance and reinstatement operations must be carried out by a authorised service centre.</i>

The Manufacturer reserves the right to make technical or aesthetic changes to the products at any time without notice.
The drawings, measurements, diagrams and any other configurations are given only by way of example.

8 ENCLOSURES

CE MARKING INFORMATION

	
COLA	
2012	
EN 14785 : 2006	
Wood pellet-burning domestic heating appliances Ref. FREE	
<i>Min. safety distance from flammable materials rear - right/left side - floor</i>	200 – 300 – 0 mm
<i>CO emissions at 13% O2 in fumes</i>	<i>Nom. Output : 0.02 % Red. output : 0.02 %</i>
<i>Dust emissions at 13% O2 in fumes</i>	<i>Nom. output : 9.9 mg/m³</i>
<i>Max. water operating pressure</i>	: - bar
<i>Flue gas temperature</i>	<i>Nom. output 173.4 °C Red. output 80.2 °C</i>
<i>Nominal and reduced heat output</i>	<i>Nom. output 8.27 kW Red. output 2.58 kW</i>
<i>Efficiency</i>	<i>Nom. output 90.42 % Red. output 95.66 %</i>
<i>Types of fuel</i>	: Wood pellets
<i>Electrical power</i>	: 420 W max - 120 w
<i>Rated voltage</i>	: 230 V
<i>Rated frequency</i>	: 50 Hz

1. RECOMMANDATIONS GÉNÉRALES

- 1.1. Introduction
- 1.2. Comment utiliser ce manuel
- 1.3. Règles de sécurité
- 1.4. Description technique
- 1.5. Combustible et usage prévu
- 1.6. Accessoires fournis
- 1.7. Normes de référence
- 1.8. Plaque d'identification
- 1.9. Mise hors service du poêle
- 1.10. Demande d'intervention et de pièces détachées

2. TRANSPORT ET INSTALLATION

- 2.1. Emballage, manutention, expédition et transport
- 2.2. Lieu d'installation, mise en place et sécurité anti-incendie
- 2.3. Prise d'air
- 2.4. Évacuation des fumées de combustion
 - 2.4.1. Types d'installations
- 2.5. Contrôle de la position du brasier et du déflecteur
- 2.6. Branchement électrique
- 2.7. Schéma électrique
- 2.8. Première intervention

3. SÉCURITÉ

- 3.1. Distance de sécurité par rapport aux matériaux combustibles
- 3.2. Sécurité pour l'évacuation des fumées
- 3.3. Sécurité en cas de surpression dans la chambre de combustion
- 3.4. Surchauffe-thermostat de sécurité température réservoir granulés
- 3.5. Sécurité contre le retour de flamme sur le canal d'alimentation en granulés
- 3.6. Dispositif électrique de protection contre les surtensions
- 3.7. Sécurité en cas de coupure de courant
- 3.8. Dysfonctionnement du ventilateur d'extraction des fumées

4. UTILISATION DU POËLE

- 4.1. Introduction
- 4.2. Description du tableau de commande
- 4.3. Allumage
 - 4.3.1. Contrôle avant l'allumage
 - 4.3.2. Mise en marche
- 4.4. Fonctionnement
- 4.5. Extinction du poêle
- 4.6. Menu
 - 4.6.1 menu 01 – réglage des ventilateurs
 - 4.6.2 menu 02 – réglage de l'horloge
 - 4.6.3 menu 03 – activation du chrono
 - 4.6.4 menu 04 – choix de la langue
 - 4.6.5 menu 05 – mode veille (stand-by)
 - 4.6.6 menu 06 – alarme sonore (buzzer)
 - 4.6.7 menu 07 – chargement initial
 - 4.6.8 menu 08 – état du poêle
 - 4.6.9 menu 09 – réglages du technicien

- 4.8 Télécommande (sur demande)
 - 4.7.1 Remplacement de la pile
- 4.8 Thermostat – chronothermostat externe
- 4.9 Période d'inactivité (fin de saison)

5 NETTOYAGE DU POËLE

- 5.1 Nettoyage du brasier
- 5.1 Nettoyage du cendrier
- 5.2 Nettoyage de la vitre et des fentes d'aération
- 5.3 Nettoyage de l'extracteur de fumée et de la chambre de combustion
- 5.4 Nettoyage du tuyau d'aspiration
- 5.5 Nettoyage des carreaux céramiques
- 5.6 Nettoyage du conduit de raccordement - conduit de fumée

6 ENTRETIEN

- 6.1 Introduction
- 6.2 Dépose de l'habillage
- 6.3 Composants internes du poêle
- 6.4 Composants électriques

7 RECHERCHE DES PANNES

- 7.1 Gestion des alarmes

8 ANNEXES

- 8.1 Informations relatives au marquage CE

1 RECOMMANDATIONS GÉNÉRALES

1.1 Introduction

Cher Client !

Nous vous remercions de la confiance que vous nous avez accordée en achetant ce produit. Nous vous invitons à lire et à suivre attentivement les conseils fournis par ce manuel d'installation, d'utilisation et d'entretien pour exploiter au mieux les qualités de cet appareil.

1.2 Comment utiliser ce manuel


La société COLA s.r.l. se réserve d'apporter des modifications techniques ou esthétiques à ses produits à n'importe quel moment et sans préavis.

Les opérations d'installation, d'utilisation et d'entretien du poêle doivent satisfaire les exigences de ce manuel, des normes européennes, nationales et locales.

Toutes les configurations, les dessins, les mesures et les schémas sont fournis à titre d'exemple.

Ce manuel constitue une partie intégrante et essentielle du produit ; si l'appareil doit être vendu ou transféré à un autre propriétaire ou s'il doit être installé à un autre endroit, s'assurer que le manuel accompagne l'appareil afin qu'il puisse être consulté ultérieurement à tout moment.

En cas de perte ou de détérioration de ce manuel, demander une copie de celui-ci au centre d'assistance technique autorisé afin qu'il reste toujours avec l'appareil.

	Ce symbole indique la présence d'un message important auquel prêter une attention particulière car la non observation des instructions peut entraîner de sérieux dommages au poêle et aux personnes
	Une information nécessitant une attention particulière est mise en évidence par un texte écrit en « caractères gras ».

1.3 Règles de sécurité

- Lire attentivement ce manuel avant l'installation, l'utilisation et l'entretien du poêle
- Pour l'installation, le branchement électrique, la mise à l'essai et l'entretien, vous adresser à un technicien qualifié et/ou agréé.
- Raccorder le poêle au conduit de fumée à l'aide d'un terminal qui puisse être inspecté ; le raccordement à plusieurs appareils peut se faire uniquement dans le respect des normes locales et autorisé par l'organisme de contrôle du conduit de fumée.
- Raccorder le poêle, de l'extérieur à la bouche d'aspiration, à l'aide d'un tuyau ou d'une prise d'air.
- Raccorder le poêle à une prise de courant homologuée de 230 V- 50 Hz.
- Vérifier que l'installation électrique et les prises soient en mesure de supporter l'absorption maximum de l'appareil figurant sur l'étiquette et sur le manuel.
- Avant de procéder aux opérations d'entretien, débrancher le poêle et attendre qu'il soit froid.
- Ne pas utiliser de liquides ou substance inflammables pour allumer le poêle ou raviver la flamme : l'embrasement des granulés se fait automatiquement lorsque le poêle est allumé.
- Le poêle doit être alimenté exclusivement par des granulés dont les caractéristiques sont décrites dans ce manuel.
- Le poêle à granulés ne doit pas être utilisé comme incinérateur.
- Ne jamais obstruer les bouches d'entrée de l'air comburant et de sortie des fumées.
- Il est absolument interdit de manipuler des substances facilement inflammables ou explosives à proximité du poêle pendant son fonctionnement.
- Ne pas déposer ou modifier la grille de protection du réservoir à granulés et, d'une manière générale, les dispositifs de sécurité.
- Éviter le fonctionnement du poêle avec la porte du foyer ouverte et/ou la vitre en mauvais état ou brisée.
- Pendant le fonctionnement, la chaleur dégagée par la combustion des granulés surchauffe les surfaces extérieures du poêle telles que la porte du foyer, la poignée et le tuyau d'évacuation des fumées. Éviter donc d'entrer en contact avec ces parties sans porter des protections adéquates.
- Toujours tenir à une distance de sécurité suffisante tous les objets sensibles à la chaleur et/ou inflammables.
- Nettoyer régulièrement le foyer à chaque allumage ou chargement de granulés.
- Faire nettoyer régulièrement le conduit et les déflecteurs de fumée à l'intérieur de la chambre de combustion par un technicien qualifié.
- Éviter la formation de fumée ou d'imbrûlés pendant l'allumage et/ou le fonctionnement normal, l'accumulation excessive de granulés imbrûlés dans le brasier doit être retirée manuellement avant tout allumage.
- Informer les enfants et les visiteurs des dangers décrits ci-dessus.
- En cas d'anomalie de fonctionnement, le poêle peut être rallumé seulement après avoir rétabli la cause de l'inconvénient.
- Toute modification ou adaptation non prévue et/ou tout remplacement non autorisé de pièces non originales du poêle peut représenter un danger pour les personnes et dégage le constructeur de toute responsabilité civile et pénale.
- N'utiliser que des pièces de rechange d'origine.



La société Cola s.r.l. décline toute responsabilité pour les inconvénients, les ruptures ou les accidents causés par l'inobservation ou l'inapplication des indications contenues dans ce manuel.

1.4 Description technique

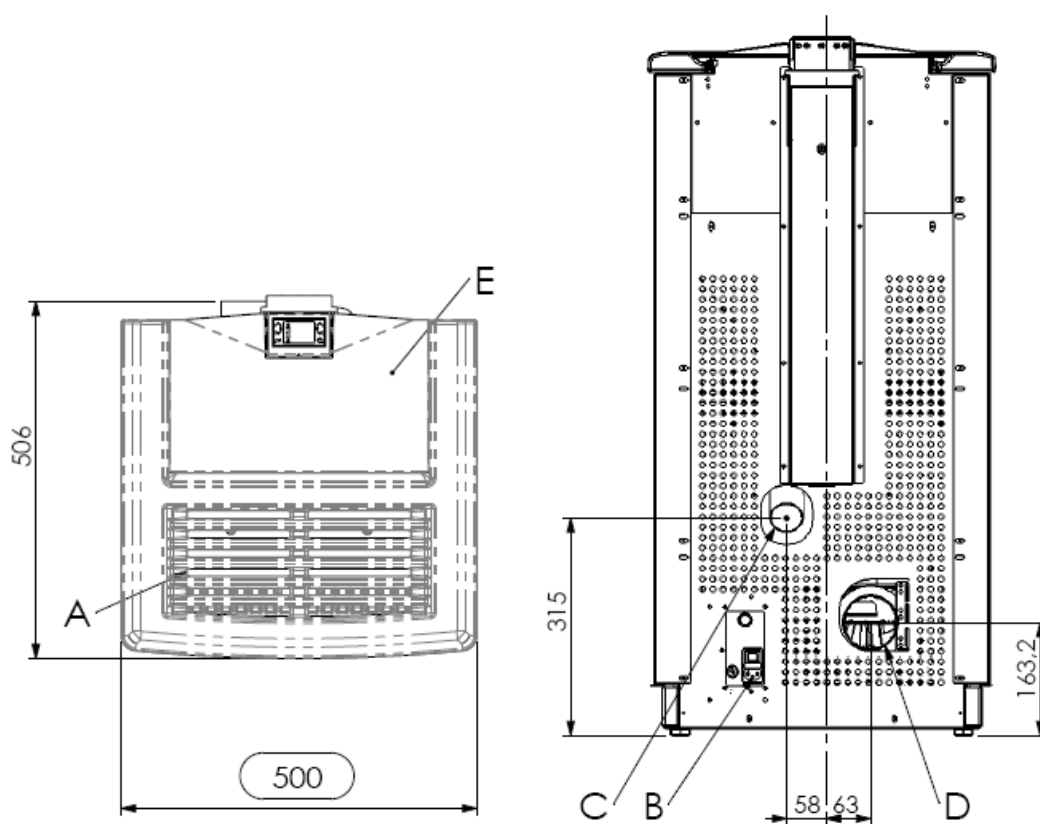
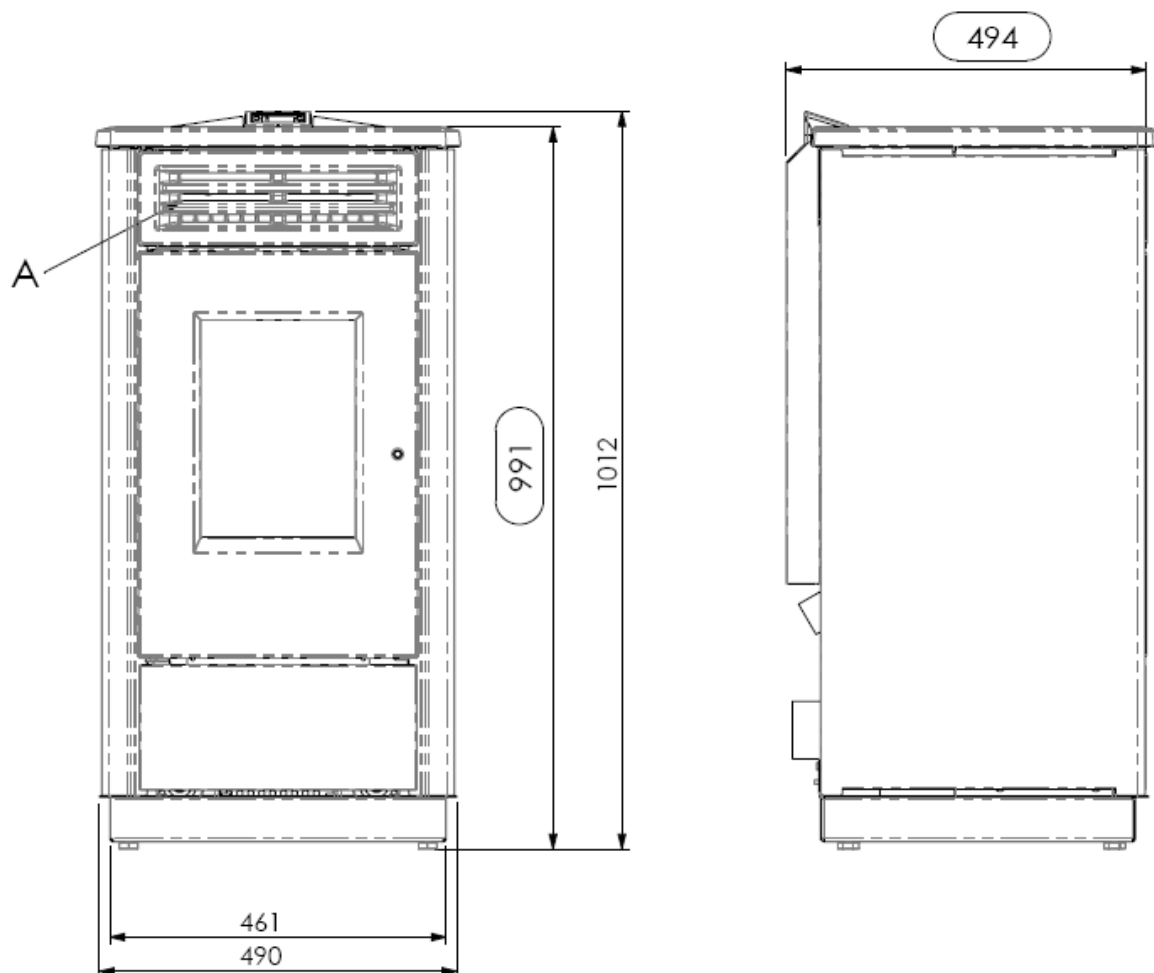
Le poêle fonctionne exclusivement à granulés et propage une chaleur saine et rassurante dans la pièce. Les systèmes de contrôle automatiques dont il est pourvu assurent un rendement thermique optimal et une combustion complète. Des systèmes de sécurité garantissent des conditions de sécurité pour l'utilisateur et la fiabilité des composants du poêle.

Si le poêle est installé conformément aux textes réglementaires et règles de l'art en vigueur, il fonctionnera dans n'importe quelles conditions climatiques extérieures, mêmes critiques (vent fort, gel, etc.), car les systèmes de sécurité dont il est équipé arrêteront son fonctionnement (extinction).

Structure	Acier, fonte et faïence (majolique)	
Chambre de combustion	acier et fonte	
Puissance thermique nominale - réduite	<i>P. nom.</i> 8.27 kW	<i>P. réd.</i> 2,58 kW
Consommation horaire <i>P. nom.- P. réd.</i>	<i>P. nom.</i> 1.937kg/h*	<i>P. réd.</i> 0,57 kg/h*
Rendement <i>P. nom.- P. réd.</i>	<i>P. nom.</i> 90.42%	<i>P. réd.</i> 95,66%
Température de sortie des fumées <i>P. nom.- P. réd.</i>	<i>P. nom.</i> 173.4°C	<i>P. réd.</i> 80,2 °C
Émissions CO à 13% O ₂	<i>P. nom.</i> 0,02%	<i>P. réd.</i> 0,02%
Émissions de poussières	<i>P. nom.</i> 9.9 mg/m³	
Tirage du conduit de fumée	10-14 Pa	
Tuyau d'évacuation des fumées	Ø 80 mm	
Tuyau de prise d'air	Ø 50 mm	
Alimentation électrique	230V/50 Hz	
Consommation électrique	420 W max. en phase d'allumage 120 W pendant le fonctionnement normal	
Distance minimale de sécurité à l'arrière, sur le côté droit, sur le côté gauche, du sol	200 - 300 - 0 mm	
Dimensions (mm)	H x L x P = 991 x 500 x 494 mm	
Poids du poêle	86 kg	
Capacité du réservoir à granulés	27 litres (~19 kg)	
Volume max. de chauffe	189 m³ **	

* La consommation de granulés varie en fonction du type de granulés utilisés et du stockage.

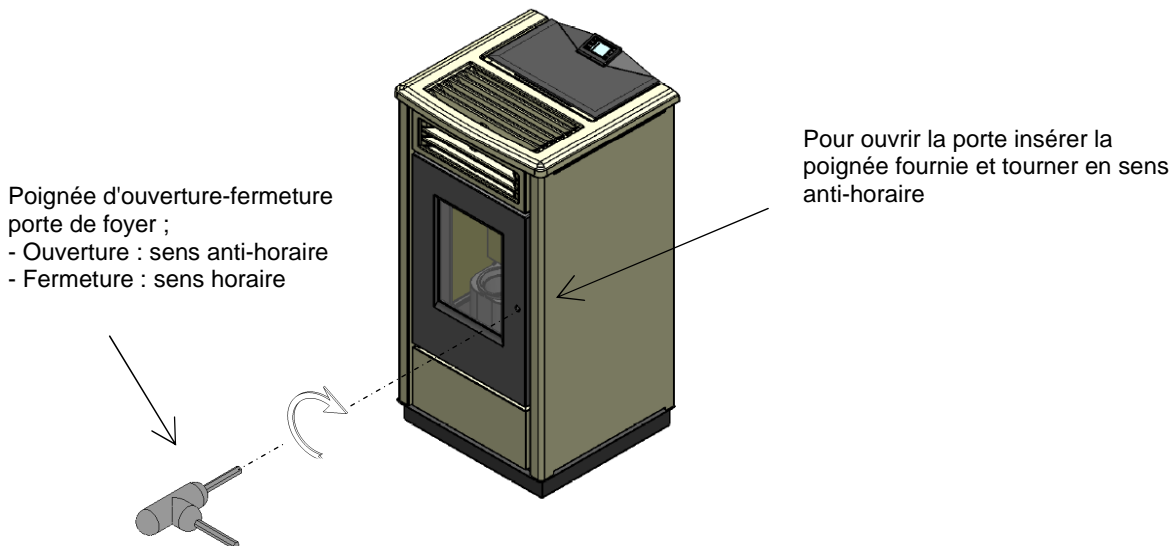
** En considérant 35 W/h par m³. Le besoin énergétique de l'édifice peut varier en fonction de l'isolation, du type de construction et de la zone climatique .



Dimensions du poêle à granulés **FREE**

Légende :

- A - Grilles de passage d'air
- B - Connexion du câble électrique
- C - Aspiration d'air comburant diam. 50 mm
- D - Raccordement tuyau d'évacuation des fumées, diam. 80 mm
- E - Couvercle de réservoir à granulés



1.5 Combustible et usage prévu

Les poêles à granulés fonctionnent exclusivement avec des granulés (pastilles) d'essences de bois différentes, conformément à la norme **DIN plus 51731** ou **UNI EN14961-2** ou **Ö-Norm M 7135**, ayant les caractéristiques suivantes :

<i>Pouvoir calorifique :</i>	<i>min. 4,8 kWh/kg (4180 kcal/kg)</i>
<i>Densité :</i>	<i>680-720 kg/m³</i>
<i>Humidité :</i>	<i>max. 10% de son poids</i>
<i>Diamètre :</i>	<i>6 ±0,5 mm</i>
<i>Taux de cendres :</i>	<i>max. 1,5% de son poids</i>
<i>Longueur :</i>	<i>min. 6 mm- max. 30 mm</i>
<i>Composition :</i>	<i>100% bois non traité de l'industrie du bois ou post-consommation sans adjonction de substances liantes et sans écorce conforme aux normes en vigueur</i>
<i>Conditionnement :</i>	<i>dans des sacs en matériau compatible avec l'environnement ou biodégradable ou en papier</i>

Le réservoir à granulés se trouve à l'arrière du poêle. Le couvercle du réservoir est placé dans la partie supérieure du poêle et le chargement se fait manuellement uniquement poêle éteint en faisant attention à ne pas faire sortir le sac de granulés.

L'utilisation de granulés de bois ayant des caractéristiques différentes de celles des granulés utilisés pour le test lors du premier allumage implique un nouvel ajustement des paramètres de chargement des granulés dans le poêle. Noter que cette intervention n'est pas couverte par la garantie.



- Les granulés doivent être stockés dans un lieu sec et protégé contre l'humidité.
- En vue d'un fonctionnement efficace et régulier du poêle, il n'est pas possible de charger manuellement les granulés ou d'autres combustibles dans le foyer.
- Éviter le chargement de combustibles non conformes dans le réservoir.
- Éviter le chargement de corps étrangers, tels que récipients, boîtes, sachets, métaux etc., dans le réservoir.

L'utilisation de granulés de qualité médiocre et non conforme détériore et compromet le bon fonctionnement du poêle, ce qui entraîne l'annulation de la garantie et dégage le constructeur de toute responsabilité.

1.6 Accessoires fournis

La fourniture comprend :

- câble d'alimentation électrique ;
- manuel d'installation, utilisation et entretien ;
- clé d'ouverture - de fermeture porte de foyer.

1.7 Normes de référence

- Norme UNI 10683:2005 :** elle fixe les exigences essentielles concernant l'installation des générateurs de chaleur à bois ou à d'autres biocombustibles solides ;
- Norme UNI EN14785:2006 :** elle fixe les exigences essentielles relatives à la conception, à la fabrication, à la sécurité, aux performances (rendement et émissions), aux instructions et aux marquages, ainsi qu'aux méthodes d'essai correspondantes pour les essais de type d'*appareils fonctionnant aux granulés de bois* ;
- Norme CEI EN 60335-1 :** Appareils électrodomestiques et analogues - Sécurité - Partie 1 ;
- Norme CEI EN 60335-2-102 :** Appareils électrodomestiques et analogues - Sécurité - Partie 2 ;
- Norme CEI EN 55014-1 :** Compatibilité électromagnétique – Exigences pour les appareils électrodomestiques, outillages électriques et appareils analogues - Partie 1 : Émission ;
- Norme CEI EN 55014-2 :** Compatibilité électromagnétique – Exigences pour les appareils électrodomestiques, outillages électriques et appareils analogues - Partie 2 : Immunité ; Norme famille de produits ;
- Norme CEI EN 61000-3-2 :** Limites pour les émissions de courant harmonique (courant appelé par les appareils inférieur ou égal à 16 A par phase) ;
- Norme CEI EN 61000-3-3 :** Limitation des variations de tension, des fluctuations de tension et du papillotement dans les réseaux publics d'alimentation basse tension, pour les matériels ayant un courant assigné inférieur ou égal à 16 A par phase et non soumis à un raccordement conditionnel ;
- Norme CEI EN 62233 :** Méthodes de mesure des champs électromagnétiques des appareils électrodomestiques et similaires en relation avec l'exposition humaine.
- Normes DIN plus 51731 – UNI EN14961-2 - Ö-Norm M 7135 :** Normes relatives aux spécifications et à la classification des granulés de bois.

1.8 Plaque d'identification

La plaque d'identification est fixée sur la face intérieure du couvercle du réservoir à granulés ou à l'arrière du poêle. La plaque porte les indications suivantes :

- ▶ Modèle
- ▶ Numéro de fabrication
- ▶ Type de combustible
- ▶ Puissance thermique nominale - réduite
- ▶ Consommation à la Pnom et Préd
- ▶ Température à la Pnom et Préd
- ▶ Rendement thermique
- ▶ Tension d'alimentation
- ▶ Consommation électrique
- ▶ Dimension du tuyau d'évacuation des gaz
- ▶ Dimensions du tuyau d'aspiration
- ▶ Tirage du conduit de fumée
- ▶ Dimensions hors tout du poêle
- ▶ Distance de sécurité par rapport aux matériaux inflammables
- ▶ Poids

1.9 Mise hors service du poêle

A partir du moment où le poêle n'est définitivement plus utilisé, débrancher l'alimentation électrique et vider complètement le réservoir à granulés. Pour procéder à l'évacuation du poêle, il est nécessaire de prévoir un emballage solide et adapté. Il faut ensuite contacter les organismes locaux afin de connaître les règles et normes en vigueur pour l'évacuation du matériel, ou restituer au revendeur du nouveau produit similaire, l'appareil usagé.



*Aux sens de l'article.13 du Décret législatif n°151 du 25 Juillet 2005 de réalisation de la Directive 2002/96/CE du 23 Février 2003 sur les **Rebus des Appareillages Electriques et Electroniques** relatifs aux mesures et procédures visant à prévenir la production des déchets des appareillages électriques et électronique, dénommée **RAEE**. Promouvoir la réutilisation, le recyclage et autres formes de récupération de façon à réduire la quantité de déchets en améliorant leur écoulement par l'intervention des différentes parties participant au cycle de vie de tels produits.*

Le symbole barré de la boîte de tri indiqué sur l'étiquette du produit, indique que le produit à la fin de sa vie, doit être évacué séparément des autres déchets.

1.10 Demande d'intervention et de pièces détachées

Pour toute demande d'intervention et/ou de pièces détachées, contacter son revendeur, le revendeur de zone ou le centre d'assistance agréé le plus proche, en précisant toujours : modèle du poêle, numéro de série, date d'achat, liste des pièces de rechange, les anomalies de fonctionnement constatées.



- Les interventions sur les composants doivent être effectuées par un personnel agréé et/ou qualifié.
- Avant de procéder aux opérations, s'assurer que toutes les connexions électriques sont débranchées et que le poêle est froid.
- N'utiliser que des pièces de rechange d'origine.

2 TRANSPORT ET INSTALLATION

2.1 Emballage, manutention, expédition et transport

Le poêle peut être soulevé à l'aide d'un chariot élévateur en introduisant les fourches d'une longueur adéquate aux endroits prévus à cet effet sur la palette. S'assurer que la capacité des appareils utilisés pour le levage et le transport est suffisante pour supporter le poids du poêle indiqué sur la plaque d'identification et dans ce manuel.

Éviter de passer dans des zones où la chute de la charge pourrait représenter un danger.

Ouvrir l'emballage, retirer le poêle de la palette et le poser à l'endroit choisi en veillant à sa conformité avec la commande.

Il est recommandé de poser délicatement le poêle au sol pour éviter tout choc éventuel, et de l'installer dans la zone prévue ; s'assurer également que le plancher est assez solide pour supporter le poids du poêle ; dans le cas contraire, consulter un technicien spécialisé.

L'élimination ou le recyclage de l'emballage est à la charge de l'utilisateur final en conformité avec la réglementation locale en vigueur.

2.2 Lieu d'installation, mise en place et sécurité anti-incendie

La pièce dans laquelle le poêle est installé doit être suffisamment aérée pour assurer une bonne évacuation en cas de fuite éventuelle de fumée de combustion.

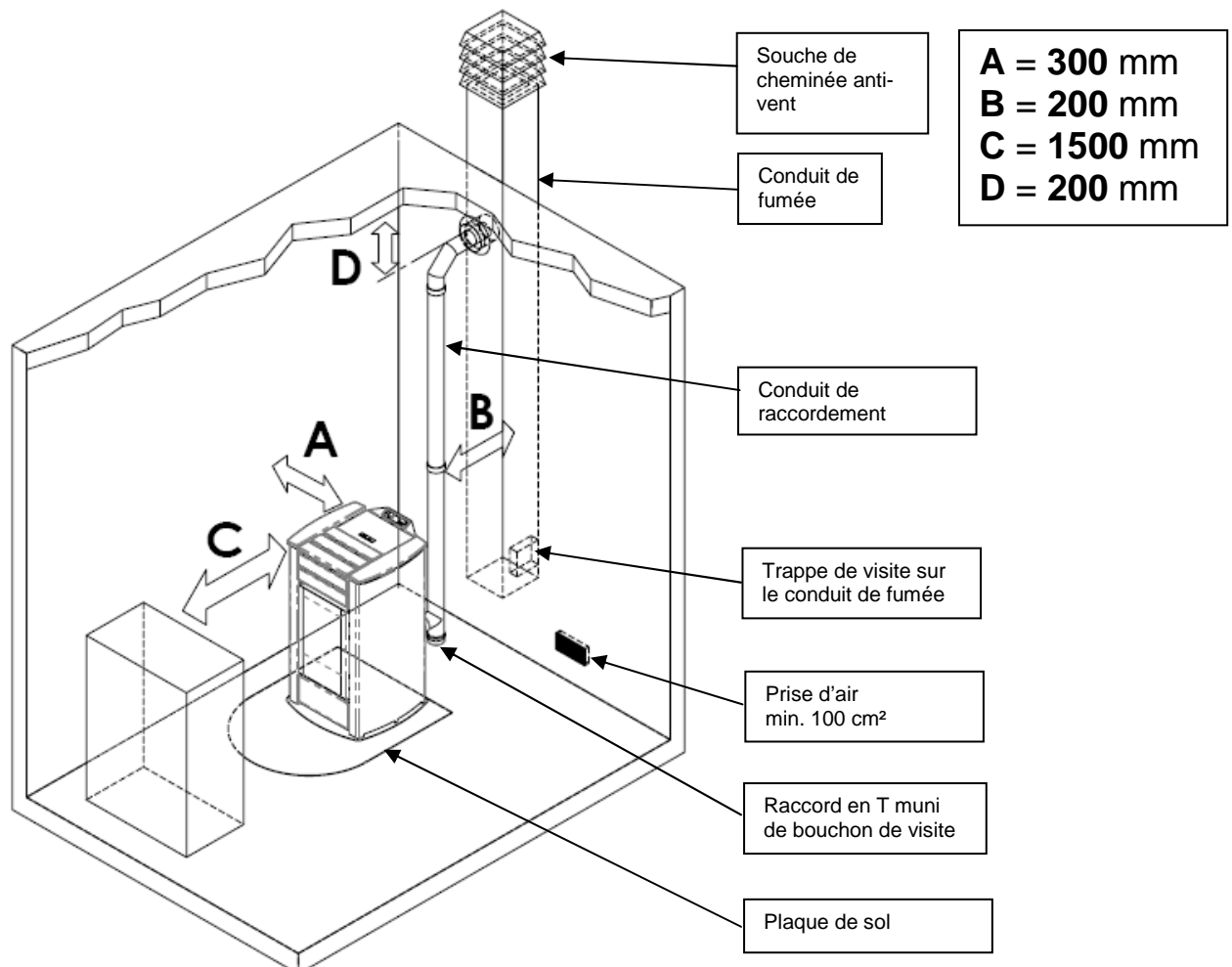
L'appareil peut fonctionner dans une habitation ayant une température minimum de 0°C.

Pour éviter tout risque d'incendie, protéger les structures autour du poêle de la chaleur.

Une plaque de sol en acier ou en verre trempé doit être prévue pour protéger les parquets ou autres planchers en matière inflammable (moquette, linoléum, etc.) et doit respecter les distances réglementaires autour du poêle.

Si le conduit de fumée doit traverser des plafonds ou des poutres de bois ou de tout autre matière combustible, celui-ci doit être dûment isolé selon la réglementation encadrant l'installation du poêle à granulés.

La distance minimale de sécurité devant le poêle pour les objets inflammables est de 1,5 m. Les distances minimales de sécurité par rapport aux matériaux combustibles doivent correspondre à l'écart au feu indiqué dans le tableau ci-après :



Chaque installation doit prévoir un espace technique facilement accessible pour effectuer les opérations d'entretien périodiques.

Le poêle est doté de 4 pieds réglables pour faciliter sa mise en place sur des sols irréguliers. Pour régler la hauteur du pied, incliner le poêle et tourner le pied jusqu'à obtenir la juste hauteur.

Le poêle est fourni avec une sonde d'ambiance fixée par un collier sur la paroi arrière du poêle.

Nous conseillons son déplacement afin d'améliorer la lecture de la température ambiante. La longueur du câble de la sonde, permet de la déplacer et de la positionner plus haut.

Pour optimiser la lecture de la température ambiante, nous conseillons l'installation d'un thermostat ou appareil d'ambiance – cf. paragraphe 4.8.



- *Il est interdit d'installer le poêle dans les chambres à coucher, les salles de bain et, d'une manière générale, dans des locaux où est déjà installé un autre appareil de chauffage sans une amenée d'air indépendante.*
- *En cas d'installation du poêle sur un parquet (moquette ou linoléum), prévoir une plaque de sol conformément aux prescriptions du DTU en vigueur.*
- *Il est toujours conseillé d'installer des équipements anti-incendie appropriés.*
- *Il est interdit d'installer le poêle dans des ambiances explosives.*

2.3 Prise d'air

Le raccordement d'aspiration ou la prise d'air du poêle se trouve à l'arrière de celui-ci et a une section circulaire de 50 mm de diamètre.

La quantité d'air qui doit affluer dans le local d'installation du poêle doit être au moins égale au débit d'air nécessaire à la combustion ; par conséquent, l'air de combustion nécessaire à garantir le fonctionnement régulier de l'appareil doit être prélevé :

- ▶ dans la pièce ou le local, à condition qu'il y ait une prise d'air ayant une surface minimum de 100 cm² à proximité du poêle et communiquant avec l'extérieur, protégée par une grille extérieure ;
- ▶ directement à l'extérieur par tuyau d'un diamètre intérieur minimum de 50 mm et d'une longueur maximale de 1,5 m muni d'un terminal de protection anti-vent (coude orienté vers le bas).

Le flux d'air peut provenir aussi d'un local adjacent à celui d'installation pour autant que cette amenée puisse se faire librement à travers des ouvertures permanentes communiquant avec l'extérieur ; ce local ne peut pas être destiné à être utilisé comme garage ni comme magasin de matériaux combustibles ou pour des activités comportant des risques d'incendie.

2.4 Évacuation des fumées de combustion

Les fumées peuvent être évacuées par un conduit de fumée traditionnel ou par un conduit extérieur isolé ou à double paroi.

Les conduits de raccordement doivent garantir un tirage minimum de 10 Pa de manière à pouvoir assurer l'évacuation des fumées en cas de coupure de courant momentanée.



- *Il est recommandé à l'installateur de vérifier l'efficacité et l'état de la cheminée, ainsi que la conformité à la réglementation locale, nationale et européenne en vigueur.*
- *Utiliser impérativement des tuyaux ou conduits et raccords certifiés avec des joints adéquats qui garantissent l'étanchéité.*
- *En cas d'incendie, éteindre le poêle, appeler immédiatement les pompiers et éviter toutes tentatives répétées d'extinction du poêle.*
- *Nettoyer au moins une fois par an le conduit de fumée et le conduit de raccordement.*

2.4.1 Types d'installations

Voici quelques définitions et règles d'installation d'un conduit de fumée selon la norme italienne UNI10683 :

CONDUIT DE CHEMINÉE : conduit vertical destiné à collecter et à évacuer à une certaine hauteur du sol les produits de combustion provenant d'un seul appareil et, dans les cas autorisés, de plusieurs appareils.

Prescriptions techniques du CONDUIT DE CHEMINÉE :- il doit être étanche, isolé et calorifugé en fonction de l'usage auquel il est destiné ;

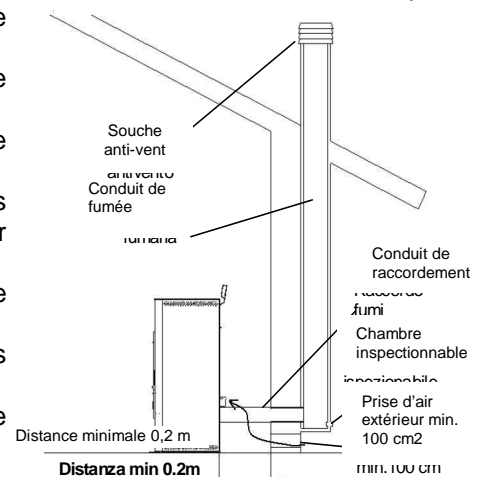
- il doit être le plus droit possible avec des déviements dont l'angle de ceux-ci avec la verticale doit être < 45° ;

- respecter une distance de sécurité minimale ("écart de feu") avec les matériaux combustibles de la construction par interposition d'une lame d'air ou doublage avec des matériaux isolants ;

- il doit avoir de préférence une section interne circulaire, uniforme sur toute sa hauteur, libre et indépendante ;

- il doit si possible comporter une chambre de visite pour collecter les matières solides (suires)

et les condensats éventuels, située à l'embouchure du conduit de raccordement ou carneau .



CARNEAU ou CONDUIT DE RACCORDEMENT : conduit ou élément de raccordement entre l'appareil et le conduit de fumée, pour l'évacuation des produits de combustion.

Prescriptions techniques du CARNEAU : - il ne doit pas traverser des locaux où l'installation d'appareils de combustion est interdite ;

- l'usage de conduits métalliques flexibles ou en fibrociment est interdit ;
- l'utilisation d'élément à contre-pente est interdite ;
- le(s) tronçon(s) horizontal(aux) du conduit doit(doivent) avoir une pente minimale de 3% vers le haut ;
- la longueur du tronçon ne doit pas dépasser 3 m minimum ;
- le nombre de dévoiements admis, sans raccord en T, ne doit pas être supérieur à 3 ;
- en cas de dévoiement > 90°, prévoir le montage de 2 coudes maximum d'une allure horizontale ne dépassant pas 2 m ;
- le conduit de raccordement doit avoir une section uniforme sur toute la longueur et permettre de récupérer la suie.

SOUCHE DE CHEMINÉE (appelée aussi SORTIE DE TOIT) : élément placé au sommet du conduit de fumée ou de cheminée (sa partie extérieure) servant à évacuer dans l'atmosphère les produits de combustion.

Prescriptions techniques de la SOUCHE DE CHEMINÉE : - elle doit avoir une section équivalente à celle du conduit de fumée ;

- elle doit avoir une section utile non inférieure au double de la section intérieure du conduit de fumée ;
- elle doit empêcher la pénétration de la pluie, de la neige et/ou d'autres corps étrangers dans le conduit de fumée et garantir en toutes conditions climatiques l'évacuation des produits de combustions (les fumées) ;
- elle doit pouvoir assurer une dilution adéquate des produits et être positionnée en dehors de la zone de reflux ;
- elle ne doit pas comporter de moyens mécaniques d'aspiration.



L'évacuation directe des produits de combustion doit être prévue en toiture et reste interdite vers des espaces clos même si à ciel ouvert.

2.5 Contrôle de la position du brasier et du déflecteur

Avant d'allumer le poêle, contrôler que le brasier soit correctement encastré sur son support. Contrôler également que le déflecteur de fumées supérieur soit encastré dans son logement. Une position incorrecte du déflecteur entraîne des anomalies de fonctionnement et un noircissement excessif de la vitre.



Lors de chaque allumage de l'appareil, contrôler la position correcte du brasier sur son support.

2.6 Branchement électrique

Brancher le câble d'alimentation électrique d'une part à la prise arrière du poêle et, d'autre part, à une prise électrique murale.

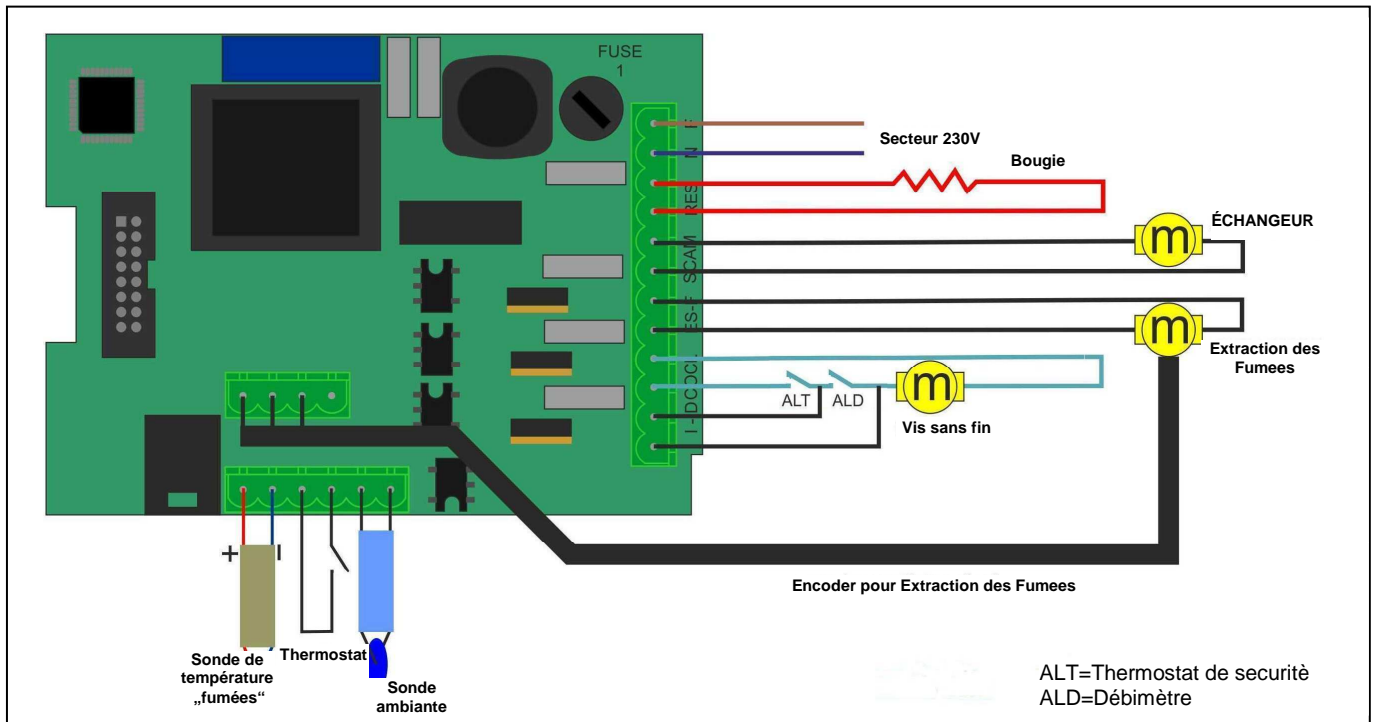
La tension de l'installation doit correspondre à celle indiquée sur la plaque d'identification du poêle et dans le paragraphe des données techniques de ce manuel.

Pendant la période d'inutilisation du poêle, il est préférable de débrancher son câble d'alimentation.



- *S'assurer que l'installation électrique est réalisé avec une connexion de mise à la terre du poêle et un l'interrupteur différentiel conformément aux textes réglementaires et règles de l'art en vigueur.*
- *Le câble d'alimentation ne doit jamais entrer en contact avec le conduit d'évacuation des fumées du poêle.*

2.7 Schéma électrique



2.8 Première intervention

Il est toujours conseillé d'installer des équipements anti-incendie appropriés.

En cas d'incendie :



- Débrancher immédiatement le câble d'alimentation du poêle.
- Éteindre le feu avec des extincteurs conformes à la réglementation en vigueur.
- Appeler immédiatement les sapeurs-pompiers.
- Ne pas utiliser de jets d'eau pour éteindre le feu.

3 SÉCURITÉ

3.1 Distance de sécurité par rapport aux matériaux combustibles

Installer l'appareil à une distance de sécurité minimale par rapport à tout matériau inflammable, afin d'éviter tout risque d'incendie conformément aux indications présentes sur la fiche technique du manuel et sur la plaque de l'appareil.

Faire attention au type de sol : en cas de matériaux délicats et inflammables, il est recommandé d'utiliser des plaques de sol en acier ou en verre trempé comme base d'appui (voir chapitre 2 Transport et Installation). En présence d'objets considérés comme particulièrement délicats, tels que meubles, rideaux, divans, installer le poêle à une distance plus éloignée de ceux-ci.

3.2 Sécurité pour l'évacuation des fumées

Normalement, la chambre de combustion fonctionne en dépression et garantit l'étanchéité contre toute fuite de gaz dans l'environnement. En cas de valeur de dépression insuffisante ou de conduit de fumée obstrué, le vacuostat de sécurité détecte le manque de dépression à l'intérieur de la chambre de combustion, ou le débitmètre décèle l'absence de flux d'air comburant, et arrête le fonctionnement du moteur de rotation de la vis sans fin par l'intermédiaire de l'unité. Le message 'AL8 MANQUE DÉPRESS' ou 'AL9 TIRAGE INSUFF' s'affichera alors sur le tableau de commande.

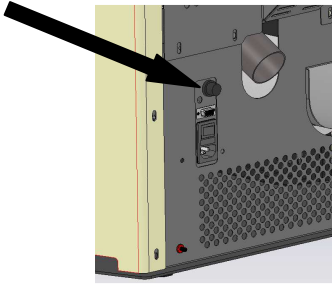
3.3 Sécurité en cas de surpression dans la chambre de combustion

En cas de surpression inattendue des fumées de combustion à l'intérieur de la chambre et des conduits d'évacuation, les fumées seront évacuées à travers des soupapes de sûreté installées au-dessus de l'échangeur de chaleur. Durant le fonctionnement normal, ces soupapes restent fermées sous leur propre poids et sous l'effet de la dépression de la chambre de combustion de sorte à garantir l'étanchéité contre l'évacuation éventuelle des fumées.



Contrôler régulièrement que le dispositif est fermé, qu'il est en bon état et qu'il fonctionne correctement.

3.4 Surchauffe- thermostat de sécurité température réservoir granulés



Une sonde de température sur la paroi avant basse du réservoir, au-dessus du convoyeur des granulés, reliée à un thermostat de sécurité bloque automatiquement l'arrivée des granulés en cas de surchauffe > 85 °C. Dans ce cas, l'extracteur et/ou les ventilateurs continuent à fonctionner pour refroidir plus rapidement l'appareil. L'anomalie est affichée sur le tableau de commande par le message ' AL 7 SÉCURITÉ-THERMIQUE '. En cas d'intervention, procéder comme suit :

Laisser refroidir le poêle pendant au moins 45 minutes.

Réarmer le thermostat en appuyant le bouton proche de l'interrupteur derrière le poêle, en dévissant au préalable le couvercle de protection (figure ci-contre).

Rallumer le poêle normalement.

3.5 Sécurité contre le retour de flamme sur le canal d'alimentation en granulés

Les solutions pour empêcher le retour de flamme sont :

- ▶ dépression dans la chambre de combustion, voir § 3.2.
- ▶ La forme en siphon du canal d'alimentation des granulés.
- ▶ La sécurité sur la température du réservoir, voir § 3.4.

3.6 Dispositif électrique de protection contre les surtensions

L'appareil est protégé contre les surtensions par un(des) fusible(s) de 2 A sur l'alimentation de l'interrupteur générale du poêle situé à l'arrière de celui-ci.

3.7 Sécurité en cas de coupure de courant

En cas de micro-coupures de courant, l'appareil se rallume automatiquement.

Une coupure de courant momentanée ne limite pas le niveau de sécurité du poêle et la température du réservoir n'atteint pas des valeurs trop élevées (< 85 °C), car la quantité de granulés dans le brasier est réduite. Cette anomalie peut entraîner une légère fuite de fumées dans la pièce, mais ne comporte aucun risque.



Il est interdit d'intervenir sur les dispositifs de sécurité.

3.8 Dysfonctionnement du ventilateur d'extraction des fumées

Si pour une raison quelconque le ventilateur d'extraction des fumées s'arrête de fonctionner, l'électronique de commande bloque instantanément l'alimentation des granulés et affiche le message 'AL4 ASPIRAT-DÉFAILLANT'.

4 UTILISATION DU POÊLE

4.1 Introduction

Le poêle à granulés offre l'avantage de combiner la chaleur de la flamme du bois et la commodité de la gestion automatique de la température, avec la possibilité de programmer hebdomadairement l'allumage et d'extinction.

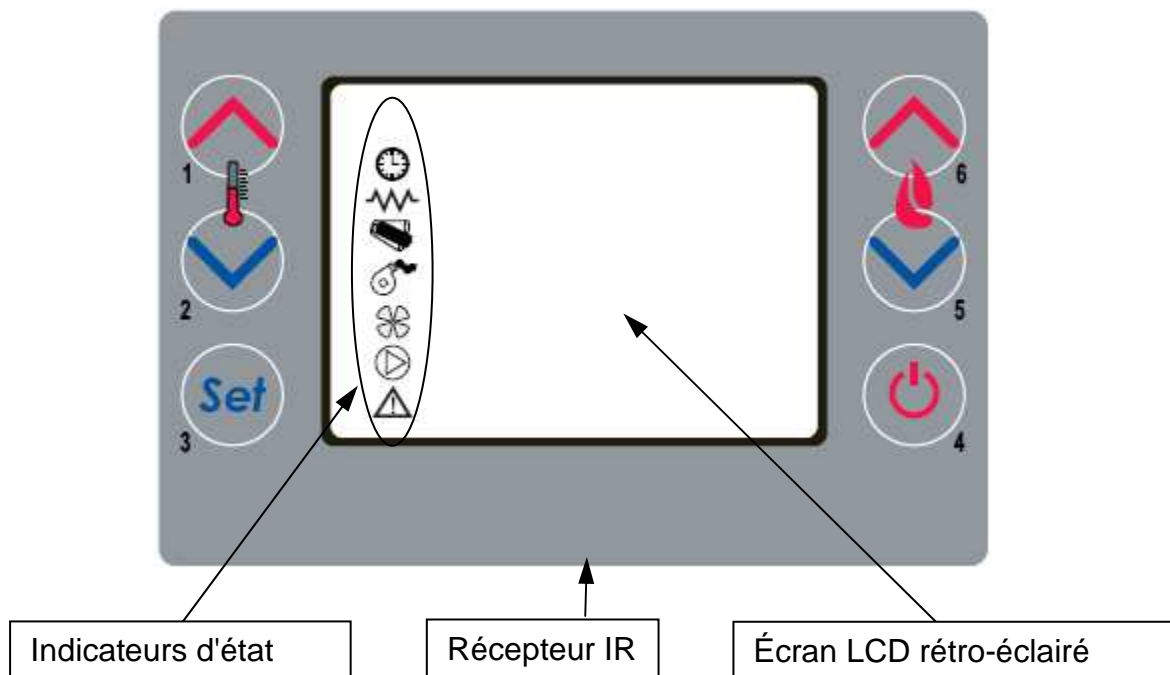
Il est possible d'effectuer le branchement à un thermostat et/ou chronothermostat externe pour mesurer la température en un endroit différent de celui d'installation du poêle.

Pour une utilisation sûre et fiable du poêle, respecter les points suivants :

- il est possible de sentir de mauvaises odeurs lors de la première mise en service. Par conséquent, aérer correctement la pièce pendant la première période de fonctionnement ;
- le remplissage du réservoir doit se faire exclusivement avec des granulés. Pendant cette opération éviter que le sac entre en contact avec les surfaces chaudes du poêle ;
- ne pas introduire dans le réservoir d'autres types de combustible que les granulés conformes aux prescriptions ;
- ne pas utiliser le poêle comme incinérateur de déchets ;
- la porte du foyer doit toujours être fermée quand le poêle est allumé ;
- les joints de la porte du foyer doivent être contrôlés régulièrement pour éviter toute infiltration d'air ;
- le poêle doit toujours être propre pour garantir un bon fonctionnement et un rendement thermique efficace : nettoyer le brasier à chaque chargement de granulés ;
- il est important au premier allumage de ne pas surchauffer le poêle, mais de le faire monter progressivement en température en programmant des températures de fonctionnement basses (voir paragraphe programmation des températures) ;
- pendant l'allumage le fonctionnement et l'extinction, le poêle peut émettre des cliquetis à cause de la dilatation thermique.

4.2 Description du tableau de commande

Le tableau de commande comprend un écran LCD rétro-éclairé, une touche d'allumage/extinction (marche/arrêt) 'P4', une touche de fonction SET/MENU 'P3', quatre touches de menu 'P1', 'P2', 'P5', 'P6' et 7 LED de signalisation de l'état de fonctionnement du poêle.



Le tableau permet l'allumage et l'extinction (la marche/l'arrêt) du poêle, la régulation pendant le fonctionnement et le paramétrage des programmes de gestion et d'entretien.

Sur l'écran sont affichées toutes les informations sur l'état de fonctionnement du poêle.

Pour accéder au menu :









- appuyer sur la touche CONSIGNE (SET) 'P3' ;
- appuyer plusieurs fois sur les touches 'P5', 'P6' pour dérouler les menus ;
- appuyer sur une des touches d'augmentation/diminution 'P1', 'P2', pour ajuster le paramètre désiré ;
- appuyer sur la touche CONSIGNE (SET) 'P3' pour confirmer la valeur du paramètre.

Une fois rentré dans le menu, il est possible d'obtenir les différentes options de visualisation et d'effectuer les paramétrages et/ou réglages disponibles suivant le niveau d'accès.
Le tableau ci-après indique les commandes et des messages correspondants affichés pendant la phase de programmation ou présélection des paramètres de fonctionnement :

Bouton	Description	Modalité	Action
1	Augmentation de la température	PROGRAMMATION	Modifie/augmente la valeur de menu sélectionnée
		FONCTIONNEMENT/ OFF	Augmente la valeur de la température du thermostat d'ambiance
2	Diminution de la température	PROGRAMMATION	Modifie/diminue la valeur de menu sélectionné
		FONCTIONNEMENT/ OFF	Diminue la valeur de la température du thermostat d'ambiance
3	Réglage/menu	-	Permet d'accéder au menu
		MENU	Permet d'accéder au niveau de sous-menu suivant
		PROGRAMMATION	Ajuste la valeur et fait passer à l'option de menu suivante
4	ON/OFF déblocage	FONCTIONNEMENT	Allume ou éteint le poêle si pressé pendant 2 secondes selon que celui-ci est respectivement éteint ou allumé
		BLOCAGE	Débloque le poêle et le remet dans son état éteint
		MENU/ PROGRAMMATION	Se met au niveau de menu supérieur. Les modifications sont mémorisées
5	Diminution de la puissance	FONCTIONNEMENT/ OFF	Modifie la puissance rendue du poêle
		MENU	Fait passer à l'option de menu suivante
		PROGRAMMATION	Revient à l'option de sous-menu suivant. Les modifications sont mémorisées
6	Augmentation de la puissance	FONCTIONNEMENT/ OFF	Modifie la vitesse de l'échangeur
		MENU	Fait passer à l'option de menu précédente
		PROGRAMMATION	Fait passer à l'option de sous-menu précédente. Les modifications sont mémorisées

La figure ci-contre fournit l'explication des indicateurs d'état sur la partie gauche de l'écran.

L'activation, à l'écran, d'un des segments signale la mise en service du dispositif correspondant, suivant la liste ci-contre.

	contact externe
	chrono
	résistance électrique (bougie)
	vis sans fin
	aspirateur defumées
	échangeur
	non utilisé
	alarme

4.3 Allumage

4.3.1 Contrôle avant l'allumage

Avant d'allumer le poêle, il faut :

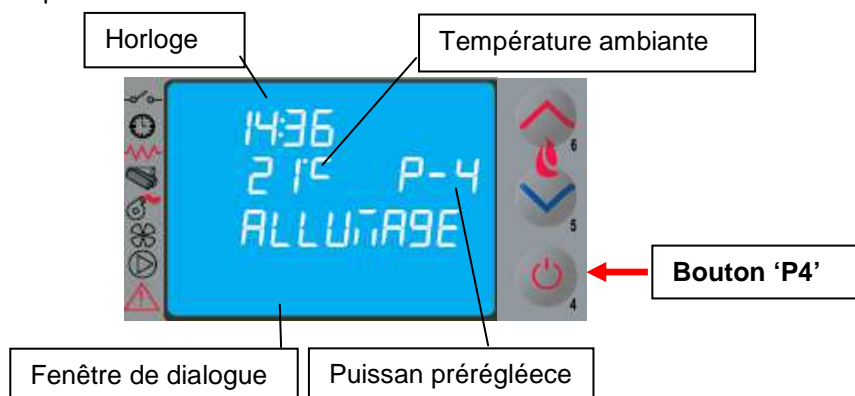
- s'assurer d'avoir bien lu et compris les indications contenues dans le manuel ;
- s'assurer que le réservoir à granulés est rempli ;
- s'assurer que le chambre de combustion est propre ;
- s'assurer que le brasier est totalement libre, propre (sans dépôts) et correctement en place ;
- vérifier la fermeture hermétique de la porte de foyer et du cendrier ;
- vérifier le branchement du câble électrique et la commutation ON/1 de l'interrupteur monté à l'arrière du poêle.



- À la première mise en service, enlever du foyer et de la vitre de foyer toutes les choses qui pourraient brûler (instructions/étiquette).
- Les allumages éventuels après de longues périodes d'inactivité du poêle ne doivent s'effectuer qu'après avoir enlevé les résidus de granulés restés dans le fond du réservoir, car ils ne s'enflammeraient plus (trop humides), et un nettoyage complet de la chambre de combustion.

4.3.2 Mise en marche

Pour allumer le poêle, appuyer sur le bouton 'P4' pendant 3 secondes : sur l'écran apparaîtra l'indication 'START'. Cette phase est automatique et est complètement gérée par l'électronique de commande. Il n'est pas possible ici d'intervenir sur les paramètres.



Le poêle exécute successivement les phases de mise en route selon les paramétrages définis qui en gèrent les niveaux et les temps d'exécution, jusqu'à l'obtention du régime normal à moins que ne surviennent des anomalies ou ne se déclenchent des alarmes, selon le tableau suivant :

État	Durée	Dispositifs				Conditions pour passer à l'état suivant
		Allumeur	Asp. fumées	Vis sans fin	Échang.	
ÉTEINT	-	OFF	OFF	OFF	OFF	ON/OFF
START – PRÉCHAUF.	Pr33	OFF	ON	OFF	OFF	Après un laps de temps de Pr33
PRÉCHAUFFAGE	Pr34	ON	ON	OFF	OFF	Après un laps de temps de Pr34
RECHARGEMENT DES GRANULÉS	Pr40	ON	ON	ON	OFF	Après un laps de temps de Pr40
ATTENTE FLAMME	Pr41	ON	ON	OFF	OFF	Après un laps de temps de Pr41
CHARGEMENT DES GRANULÉS	-	ON	ON	ON	OFF	Après un laps de temps de Pr13
FEU PRÉSENT	Pr02	OFF	ON	ON	ON	Après un laps de temps de Pr02
FONCTIONNEMENT	-	OFF	ON	ON	ON	Température ambiante < CONSIGNE température Température des fumées < Pr14
FONCTIONNEMENT MODULE	-	OFF	ON	ON	ON	Température ambiante < CONSIGNE température Température des fumées < Pr14
NETTOYAGE DU BRASIER	Pr12	OFF	ON	ON	ON	Avec une fréquence Pr03
FONCTIONNEMENT	-	OFF	ON	ON	ON	ON/OFF pour éteindre
NETTOYAGE FINAL	Pr39 (*)	OFF	ON	OFF	-	(*) Pr39 S'écoule à partir du moment où T. fumées. < Pr13

Passé un certain temps, si la température des fumées atteint la valeur min. admissible, le poêle se mettra en position d'alarme.

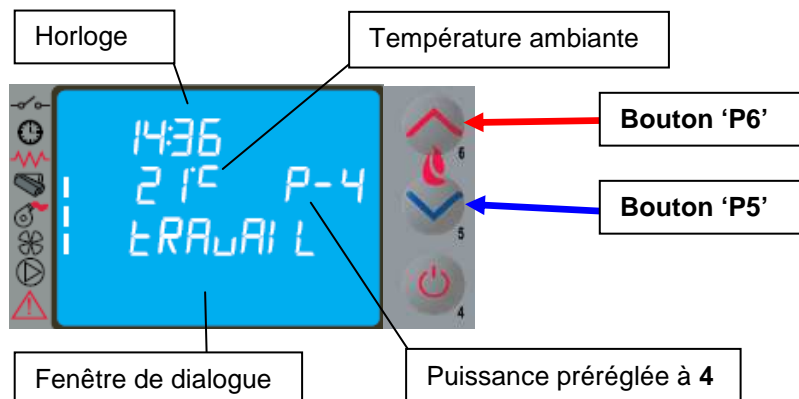


- Il est interdit d'utiliser des liquides inflammables pour l'allumage du poêle.
- En cas d'allumages manqués répétés, faire appel au SAV.

4.4 Fonctionnement

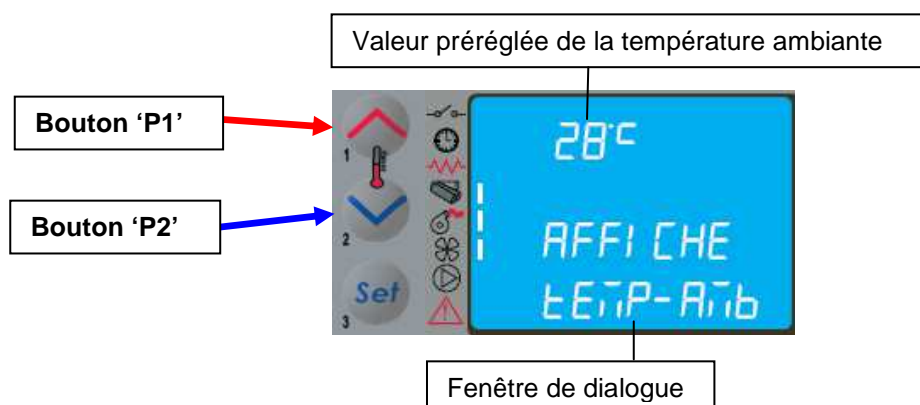
Après la phase de démarrage réussie, le poêle passe en mode 'FONCTIONNEMENT' qui représente le régime normal.

L'utilisateur peut alors régler la puissance de chauffe par les boutons 'P6' et 'P5', de la valeur max. 5 à la valeur min. 1.



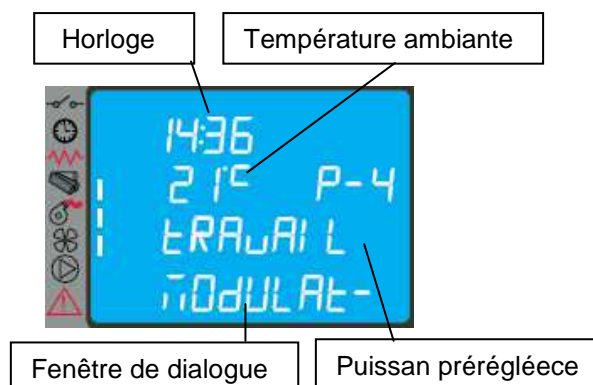
En plus de la régulation de la puissance, il est possible aussi de régler la température ambiante directement sur le tableau de commande par les boutons 'P1' et 'P2' : sur l'écran apparaît alors l'état courant de la CONSIGNE (SET) de température.

Pour la ventilation de l'air chaud, le poêle régule automatiquement la vitesse en fonction de la puissance pré réglée.

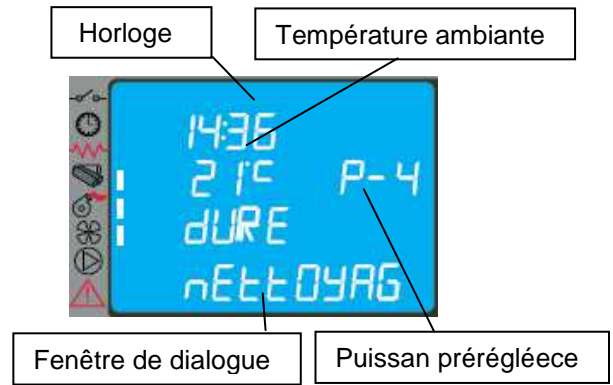


- Il est recommandé de contrôler le niveau des granulés dans la trémie, afin d'éviter que la flamme ne s'éteigne pour cause de manque de granulés.
- S'assurer que l'appareil est éteint pour effectuer le chargement des granulés.
- Le couvercle de la trémie (réservoir à granulés) doit toujours rester fermé. Il ne doit être ouvert que pour effectuer le chargement des granulés.
- Les sacs de granulés doivent être stockés à une distance d'au moins 1,5 m du poêle.

Lorsque la température des fumées arrive à la température maximum réglée sur le tableau de commande, le message "MODULA F" apparaît sur l'écran et le poêle active la procédure de modulation de flamme sans l'intervention de l'utilisateur. Si la température des fumées dépasse le **280°C**, l'alarme « **ALLARM HOT FUMI** » apparaît alors et le poêle active la procédure d'arrêt. Si le mode VEILLE (STAND-BY) est activé, le poêle s'éteint à retardement après avoir atteint la CONSIGNE (SET) de température. Le redémarrage ne se produira que lorsque la température ambiante sera inférieure à une certaine valeur prédéfinie par rapport à la température ambiante.

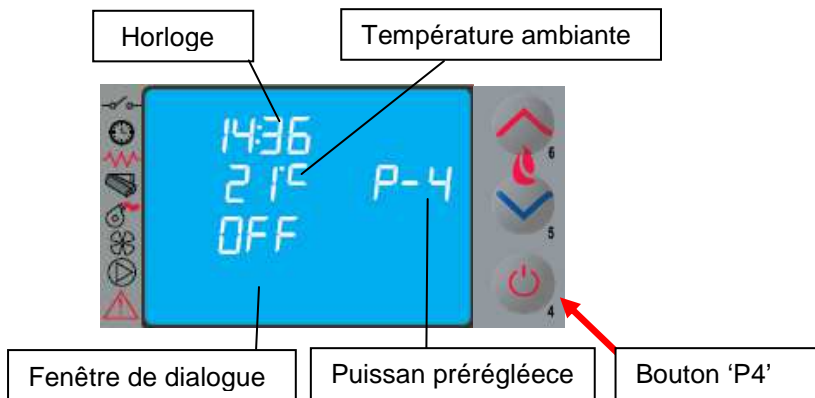


Pendant le fonctionnement normal, à intervalles prédéfinis, la modalité 'NETTOYAGE BRASIER' pour une durée prédéfinie est activée.



4.5 Extinction

Pour arrêter le fonctionnement du poêle, il suffit d'appuyer sur le bouton 'P4' pendant 2 secondes environ. La vis sans fin est immédiatement arrêtée et le fonctionnement de l'extracteur des fumées est amené à une vitesse élevée. Sur l'écran apparaîtra alors le message 'NETTOYAGE FINAL' ; les deux moteurs d'aspiration des fumées et de ventilation de l'air fonctionneront jusqu'à ce que la température du poêle sera suffisamment basse.



Sur l'écran, dans la fenêtre de dialogue, apparaîtra l'indication 'OFF' au terme de l'opération. Pendant la phase d'extinction, il n'est pas possible de remettre en marche le poêle jusqu'à ce que la température des fumées n'est pas descendue en dessous d'une valeur prédéterminée pour une durée prédéfinie. Dans la fenêtre de dialogue apparaît alors l'indication 'ATTENTE REFROID'.

4.6 Menu

Appuyer sur la touche 'P3' (SET) pour entrer dans le menu qui propose différentes options et différents niveaux permettant d'accéder aux paramétrages de l'électronique de commande.

Le tableau ci-après résume la structure du menu avec les seules options disponibles pour l'utilisateur.

Niveau 1	Niveau 2	Niveau 3	Niveau 4	Valeur
01 – Réglage des ventilateurs				Sélectionner la valeur
02 – réglage de l'horloge	01 - jour			Jour
	02 - heures			Heures
	03 - minutes			Minutes
	04 - jour			Jour
	05 - mois			Mois
	06 - année			Année

Niveau 1	Niveau 2	Niveau 3	Niveau 4	Valeur
03 – réglage du chrono				
	01 – activation du chrono			
		01 – activation du chrono		on / off
	02 – program jour			
		01 – chrono jour		on / off
		02 – start 1 jour		heure
		03 – stop 1 jour		heure
		04 – start 2 jour		heure
		05 – stop 2 jour		heure
	03 – program semaine			
		01 – chrono semaine		on / off
		02 – start 1 jour		heure
		03 – stop 1 jour		heure
		04 – lundi prog 1		on / off
		05 – mardi prog 1		on / off
		06 – mercredi prog 1		on / off
		07 – jeudi prog 1		on / off
		08 – vendredi prog 1		on / off
		09 – samedi prog 1		on / off
		10 – dimanche prog 1		on / off
		11 – start prog 2		heure
		12 – stop prog 2		heure
		13 – lundi prog 2		on / off
		14 – mardi prog 2		on / off
		15 – mercredi prog 2		on / off
		16 – jeudi prog 2		on / off
		17 – vendredi prog 2		on / off
		18 – samedi prog 2		on / off
		19 – dimanche prog 2		on / off
		20 – start prog 3		heure
		21 – stop prog 3		heure
		22 – lundi prog 3		on / off
		23 – mardi prog 3		on / off
		24 – mercredi prog 3		on / off
		25 – jeudi prog 3		on / off
		26 – vendredi prog 3		on / off
		27 – samedi prog 3		on / off
		28 – dimanche prog 3		on / off
		29 – start prog 4		heure
		30 – stop prog 4		heure
		31 – lundi prog 4		on / off
		32 – mardi prog 4		on / off
		33 – mercredi prog 4		on / off
		34 – jeudi prog 4		on / off
		35 – vendredi prog 4		on / off
		36 – samedi prog 4		on / off
		37 – dimanche prog 4		on / off
	04 – program week-end			
		01 – chrono week-end		on / off
		02 – start 1		
		03 – stop 1		
		04 – start 2		
		05 – stop 2		

Niveau 1	Niveau 2	Niveau 3	Niveau 4	Valeur
04 – choix de la langue				
	01 - italien			set
	02 - français			set
	03 - anglais			set
	04 - allemand			set
05 – mode veille (stand-by)				on / off
06 – alarme sonore (buzzer)				on / off
07 – chargement initial				set
08- État du poêle				-

4.6.1 Menu 01 – réglage des ventilateurs

La vitesse des ventilateurs air est automatiquement asservie à la puissance réglée. Si l'on souhaite diminuer le flux d'air chaud, il est possible de régler manuellement la vitesse maximum au travers du menu 01, en choisissant une valeur de 1 à 5 :

Par exemple : En réglant la vitesse 3, les ventilateurs augmenteront automatiquement la vitesse, mais sans dépasser la vitesse imposée « 3 ».

Dans la version canalisable le raccordement électrique est visualisable avec l'activation des deux segments/led [B].

4.6.2 Menu 02 – réglage de l'horloge

Le régulateur électronique est équipé d'une batterie lithium mod. CR2032 de 3 Volt qui permet à l'horloge interne, une autonomie supérieure à 4 ou 5 ans ; si lorsque le poêle est arrêté, l'horloge ne maintient pas l'horaire ou au rallumage apparaît une série de zéro, il sera nécessaire de procéder à son remplacement en appelant le centre d'assistance agréé.

4.6.3 Menu 03 – activation du chrono

Permet d'activer et de désactiver toutes les fonctions du « Cronothermostato ». Avec la sélection ON, s'active la fonction et apparaît sur l'écran le segment/led [D].
Lorsqu'une programmation journalière, hebdomadaire ou weekend end est insérée, l'écran laisse apparaître respectivement sur la partie supérieure droite le segment/led approprié [C].
Pour la sélection et la saisie des horaires, il faut agir sur six boutons, en suivant les indications du tableau § 4.2.



Aller dans le sous-menu : **PROGRAM JOUR**, pour activer, désactiver et présélectionner les fonctions du chronothermostat journalier.

Il est possible de régler deux phases de fonctionnement délimitées par les horaires prédéfinis selon le tableau suivant où le réglage OFF indique à l'horloge d'ignorer la commande.

Sélection	Signification	Valeurs possibles
START 1	Heure d'activation	ora - OFF
STOP 1	Heure de désactivation	ora - OFF
START 2	Heure d'activation	ora - OFF
STOP 2	Heure de désactivation	ora - OFF

Aller dans le sous-menu : **PROGRAM SEMAINE**, pour activer, désactiver et présélectionner les fonctions du chronothermostat hebdomadaire.

Le programmeur hebdomadaire dispose de 4 programmes indépendants qui en final se traduisent par la combinaison des 4 programmations.

Le programmeur hebdomadaire peut être activé ou désactivé et, d'autre, part, en mettant OFF dans le champ horaires, l'horloge ignorera la commande correspondante.



La programmation doit se faire avec grande attention. Éviter de faire chevaucher les heures d'activation et/ou de désactivation dans le même jour au sein de différents programmes.

PROGRAMME 1			
<i>Niveau de menu</i>	<i>Sélection</i>	<i>Signification</i>	<i>Valeurs possibles</i>
03-03-02	START PROG 1	<i>Heure d'activation</i>	ora - OFF
03-03-03	STOP PROG 1	<i>Heure de désactivation</i>	ora - OFF
03-03-04	LUNEDI PROG 1	Jour de référence	on/off
03-03-05	MARTEDI PROG 1		on/off
03-03-06	MERCOLEDI PROG 1		on/off
03-03-07	GIOVEDI PROG 1		on/off
03-03-08	VENERDI PROG 1		on/off
03-03-09	SABATO PROG 1		on/off
03-03-10	DOMENICA PROG 1		on/off
PROGRAMME 2			
<i>Niveau de menu</i>	<i>Sélection</i>	<i>Signification</i>	<i>Valeurs possibles</i>
03-03-11	START PROG 2	<i>Heure d'activation</i>	ora - OFF
03-03-12	STOP PROG 2	<i>Heure de désactivation</i>	ora - OFF
03-03-13	LUNEDI PROG 2	Jour de référence	on/off
03-03-14	MARTEDI PROG 2		on/off
03-03-15	MERCOLEDI PROG 2		on/off
03-03-16	GIOVEDI PROG 2		on/off
03-03-17	VENERDI PROG 2		on/off
03-03-18	SABATO PROG 2		on/off
03-03-19	DOMENICA PROG 2		on/off
PROGRAMME 3			
<i>Niveau de menu</i>	<i>Sélection</i>	<i>Signification</i>	<i>Valeurs possibles</i>
03-03-20	START PROG 3	<i>Heure d'activation</i>	ora - OFF
03-03-21	STOP PROG 3	<i>Heure de désactivation</i>	ora - OFF
03-03-22	LUNEDI PROG 3	Jour de référence	on/off
03-03-23	MARTEDI PROG 3		on/off
03-03-24	MERCOLEDI PROG 3		on/off
03-03-25	GIOVEDI PROG 3		on/off
03-03-26	VENERDI PROG 3		on/off
03-03-27	SABATO PROG 3		on/off
03-03-28	DOMENICA PROG 3		on/off
PROGRAMME 4			
<i>Niveau de menu</i>	<i>Sélection</i>	<i>Signification</i>	<i>Valeurs possibles</i>
03-03-29	START PROG 4	<i>Heure d'activation</i>	ora - OFF
03-03-30	STOP PROG 4	<i>Heure de désactivation</i>	ora - OFF
03-03-31	LUNEDI PROG 4	Jour de référence	on/off
03-03-32	MARTEDI PROG 4		on/off
03-03-33	MERCOLEDI PROG 4		on/off
03-03-34	GIOVEDI PROG 4		on/off
03-03-35	VENERDI PROG 4		on/off
03-03-36	SABATO PROG 4		on/off
03-03-37	DOMENICA PROG 4		on/off

Aller dans le sous-menu : **PROGRAM WEEK-END**, pour activer, désactiver et présélectionner les fonctions du chronothermostat dans le week-end (fin de semaine : samedi – dimanche).

Activer la programmation WEEK-END uniquement après avoir désactivé la programmation hebdomadaire.



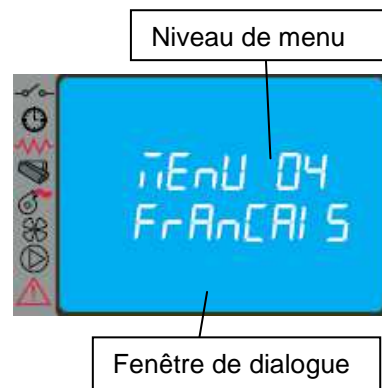
Pour éviter des mises en marche et des extinctions du poêle non désirées, activer un seul programme à la fois. Désactiver le programme journalier si l'on souhaite utiliser le programme hebdomadaire ; il est convient dans ce cas de désactiver le programme week-end.



4.6.4 Menu 04 – choix de la langue

Cette option permet de sélectionner la langue de dialogue parmi celles proposées dans le menu, notamment :

- ITALIEN
- FRANÇAIS
- ANGLAIS
- ALLEMAND



4.6.5 Menu 05 – mode veille (stand-by)

La sélection du mode veille (STAND-BY _ ON selectione) provoque l'extinction immédiate du poêle lorsque la température ambiante ou la température de l'eau reste au-dessus de la température de consigne (SET) pour une durée prédéfinie.

Le rallumage successif en mode automatique ne sera possible que lorsque la température ambiante ou la température de l'eau descendra en dessous d'une valeur prédéfinie saisie dans le tableau des paramètres (2°C par défaut).

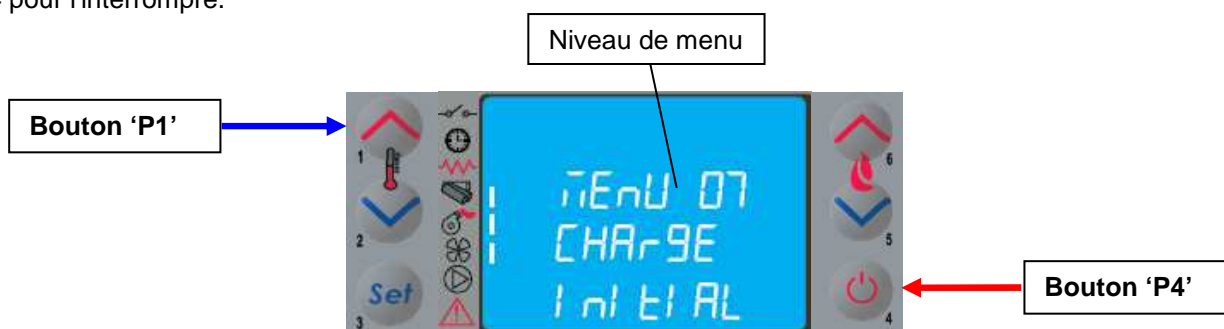
Les commandes manuelles effectuées en utilisant le tableau de commande ou la télécommande sont prioritaires par rapport à la programmation.

4.6.6 Menu 06 – alarme sonore (buzzer)

Cette option permet d'activer ou de désactiver une signalisation sonore du poêle.

4.6.7 Menu 07 – chargement initial

La présélection de l'option CHARGE INITIAL permet d'effectuer un pré-chargement de granulés pour une durée de 90 s, le poêle étant éteint ou froid. Appuyer sur le bouton P1 pour démarrer le chargement et appuyer sur le bouton P4 pour l'interrompre.



4.6.8 Menu 08 – état du .

La sélection de cette option permet de visualiser l'état du poêle dans l'immédiat, en indiquant la condition de fonctionnement des dispositifs reliés à celui-ci ; des écrans sont ensuite successivement proposés pour le monitoring.

4.6.9 Menu 09 – réglages du technicien

La sélection de cette option est réservée uniquement au technicien agréé de l'assistance COLA.

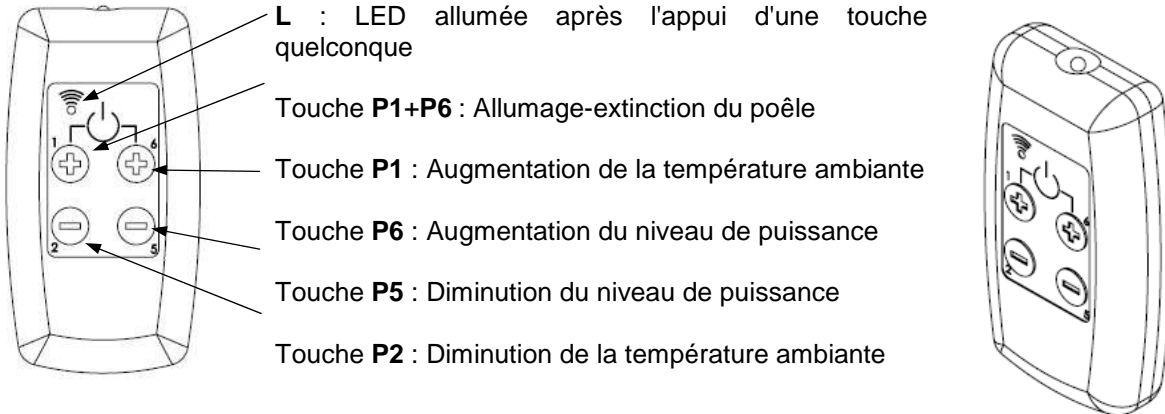


La modification des paramètres techniques du menu 09 doit être effectuée par un professionnel agréé et compétent ; les modifications éventuelles faites de manière fortuite peuvent sérieusement endommager le poêle et dégage la société COLA de toute responsabilité.

4.7 Télécommande (sur demande)

La télécommande fonctionne avec les présélections ou pré réglages du tableau de commande et permet l'allumage et l'extinction du poêle, ainsi que la régulation de la puissance et de la température désirée. La télécommande transmet par une diode infrarouge et doit donc être dirigée vers le récepteur situé sur le tableau de commande du poêle.

La télécommande permet d'effectuer les opérations suivantes :



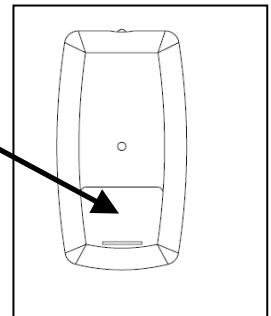
4.7.1 Remplacement de la pile

La télécommande fonctionne avec une pile (non fournie) logée dans le compartiment à pile situé dans la partie inférieure de la télécommande. Pour la mise en place de la pile et son remplacement éventuel, procéder comme suit :

- Ouvrir le couvercle à l'arrière de la télécommande ;
- Remplacer la pile P23GA de 12 V en respectant la polarité ;
- Refermer le couvercle de la télécommande ;
- Contrôler le fonctionnement régulier de la télécommande.



- Tenir la télécommande à l'écart de toute source de chaleur directe et de l'eau.
- La pile de la télécommande doit être remplacée et éliminée conformément à la réglementation en vigueur en matière de collecte et de traitement des déchets.



4.8 Thermostat - chronothermostat externe

L'appareil de série contrôle la température ambiante au moyen d'un thermostat numérique dont la fonction est de mesurer la température à travers une sonde et de diminuer la puissance lorsque la consigne température est atteinte.

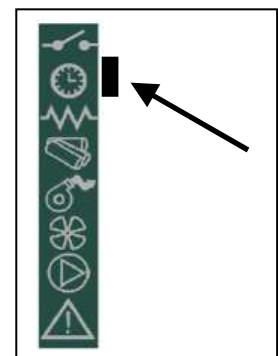
Pour utiliser un thermostat externe, faire appel à un technicien agréé et suivre les instructions suivantes :

- éteindre l'appareil en agissant sur l'interrupteur général placé à l'arrière du poêle et débrancher le cordon d'alimentation ;
- démonter les panneaux latéraux (les flancs) pour accéder à l'électronique embarquée ;
- débrancher de la carte électronique les deux fils du thermostat de leurs bornes respectives TERM ;
- remonter le tout et vérifier le fonctionnement correct de l'appareil.

Voici la procédure de présélection à suivre :

- **thermostat externe** : présélectionner une CONSIGNE (SET) température de 7 °C ;
- **chronothermostat externe** : présélectionner une CONSIGNE (SET) température de 7 °C et désactiver dans le menu 03-01 les fonctionnalités chrono.

Pour chaque présélection, les fonctions du menu ne varient pas et la signalisation du raccordement se fait par l'allumage de la LED à segment sur la barre d'état à l'écran.



4.9 Période d'inactivité (fin de saison)

Si le poêle est destiné à rester inutilisé pour de longues périodes, et/ou à la fin de chaque saison, il est conseillé de procéder comme suit

- vider complètement le réservoir à granulés ;
- couper l'alimentation électrique du poêle ;
- nettoyer parfaitement et, si nécessaire, remplacer les parties éventuellement endommagées par un professionnel qualifié ;
- protéger le poêle contre la poussière avec une bâche ou housse ou tout autre dispositif d'une efficacité au moins équivalente ;
- stocker le poêle dans un endroit sec et à l'abri des intempéries.

5 NETTOYAGE DU POÊLE

Il est important de nettoyer le poêle pour éviter le noircissement de la vitre de foyer, la mauvaise combustion, le dépôt de cendres et d'imbrûlés dans le foyer et la réduction de l'efficacité thermique.

La porte du foyer doit toujours être fermée quand le poêle est allumé.

Les joints des portes de foyer et du cendrier doivent être contrôlés régulièrement pour éviter toute infiltration d'air ; en effet, la chambre de combustion et le canal d'évacuation des granulés fonctionnent en dépression, tandis que les fumées sont évacuées en légère pression.

Les opérations de nettoyage courant doivent être normalement effectuées par le client, en suivant les indications du manuel. L'entretien extraordinaire est, par contre, effectué par le centre d'assistance agréé au moins une fois par an.



- Les opérations de nettoyage de toutes les parties doivent être faites poêle froid et débranché ;
- Éliminer les déchets du nettoyage conformément à la réglementation locale en vigueur ;
- Il est interdit d'allumer le poêle s'il est dépourvu de son habillage ;
- Éviter la formation de fumée ou d'imbrûlés pendant l'allumage et/ou le fonctionnement normal.

Voici le tableau récapitulatif des interventions de contrôle et/ou d'entretien utiles pour le fonctionnement correct du poêle.

Organes ou parties / Période Opération	1 jour nettoyage courant	2-3 jours nettoyage courant	1 mois nettoyage courant	2 - 3 mois nettoyage courant	1 an nettoyage extraordinaire : effectué par le centre d'assistance
Brasier	■				
Cendrier		■			
Vitre		■			
Échangeur fumées- déflecteur			■		■
Collecteur – extracteur de fumées				■	■
Joint de porte - vitre					■
Conduit de fumée – conduit de raccordement					■

5.1 Nettoyage du brasier

Enlever le brasier et éliminer les résidus de cendre qui se sont déposés dans la chambre de combustion et dans le support de brasier. Il est conseillé d'utiliser un aspirateur approprié. Cette opération doit être effectuée **tous les jours**, surtout en présence de dépôts d'imbrûlés, pour permettre à l'air de combustion de passer à travers les orifices du creuset de sorte à garantir une combustion efficace.



Brasier encrassé

Brasier propre

Support de brasier



Le brasier doit parfaitement plaquer sur tout le périmètre de son support sans laisser aucun interstice pour le passage d'air.

5.2 Nettoyage du cendrier

Le cendrier amovible est situé directement sous l'ensemble brasier et support de brasier. Pour le nettoyage, ouvrir la porte de foyer et aspirer la cendre et tout autre résidu de combustion avec un aspirateur approprié. À la fin du nettoyage, fermer la porte. Le décendrage doit se faire tous les 2-3 jours en fonction de l'utilisation du poêle.

5.3 Nettoyage de la vitre et des fentes d'aération

Nettoyer la vitre à l'aide d'un chiffon humide et d'un détergent non abrasif. Des fentes ont été pratiquées entre la vitre, la parclose et la porte de foyer dans la partie inférieure et supérieure pour permettre à l'air de circuler sur la surface intérieure de la vitre. Il est important de débarrasser les fentes de la poussière et des cendres en les nettoyant régulièrement. Effectuer donc périodiquement un nettoyage intérieur sur tout le périmètre de la vitre.

5.4 Nettoyage de l'extracteur de fumées et de la chambre de combustion

Nettoyer au moins une fois par an la chambre de combustion après avoir enlevé le couvercle, en éliminant tous les résidus de combustion des chicane intérieures et du parcours de fumées. Pour cela, enlever le couvercle et la façade supérieur du poêle. Déposer l'échangeur en fonte en desserrant les vis de fixation, puis procéder au nettoyage des chicanes et de la chambre de combustion.

Il est d'autre part important de nettoyer l'extracteur de fumées qui est accessible en enlevant l'orifice d'inspection situé sur la partie avant inférieure de la chambre.

Tous les 3-4 mois, nettoyer les parois internes de la chambre de combustion avec des outils (pinceaux) appropriés et remplacer éventuellement le "matelas" de vermiculite car considéré comme un consommable.

Le poêle signale **toutes les 1800 heures de fonctionnement**, à travers un message ' ÉCHÉANCE ENTRETIEN ', la nécessité d'effectuer un entretien extraordinaire (qui n'est pas couvert par la garantie) par un professionnel qualifié qui procédera à un nettoyage complet et à la réinitialisation du message.



Tous chocs ou forçages éventuels peuvent endommager l'extracteur des fumées et rendre son fonctionnement bruyant. Par conséquent, faire effectuer cette opération par un professionnel qualifié.

5.5 Nettoyage du tuyau d'aspiration

Des dépôts de poussière peuvent s'accumuler dans le tuyau d'aspiration et provoquer à la longue une obstruction du passage de l'air : nettoyer périodiquement - tous les 4 - 6 mois -, les parois internes du tuyau à l'aide d'un outillage approprié (jet d'air comprimé ou pinceaux appropriés).

5.6 Nettoyage des céramiques (modèles avec habillage céramique)

Les carreaux céramiques COLA sont fabriqués de manière artisanale et peuvent à ce titre présenter de petites imperfections superficielles, telles que micro-piqûres ou variations chromatiques. Il est conseillé de les nettoyer avec un chiffon doux et sec ; l'utilisation de certains détergents pourrait mettre davantage en évidence les imperfections.

5.7 Nettoyage du conduit de raccordement - conduit de fumée

Le conduit de raccordement doit être nettoyé **au moins une fois par an** ou toutes les fois que cela est nécessaire en fonction de l'utilisation du poêle et du type d'installation.

Le nettoyage comprend l'aspiration et l'élimination de résidus de combustion dans tous les tronçons verticaux et horizontaux, ainsi que dans les coudes, de l'appareil au conduit de fumée.

Il est également conseillé de nettoyer **le conduit de fumée une fois par an**, afin de garantir une parfaite évacuation des fumées.



Pour toutes les opérations d'entretien ou de nettoyage de fin de saison, la société COLA recommande de faire appel à un centre d'assistance agréé qui vérifiera par la même occasion l'état d'usure des composants internes du poêle.

6 ENTRETIEN

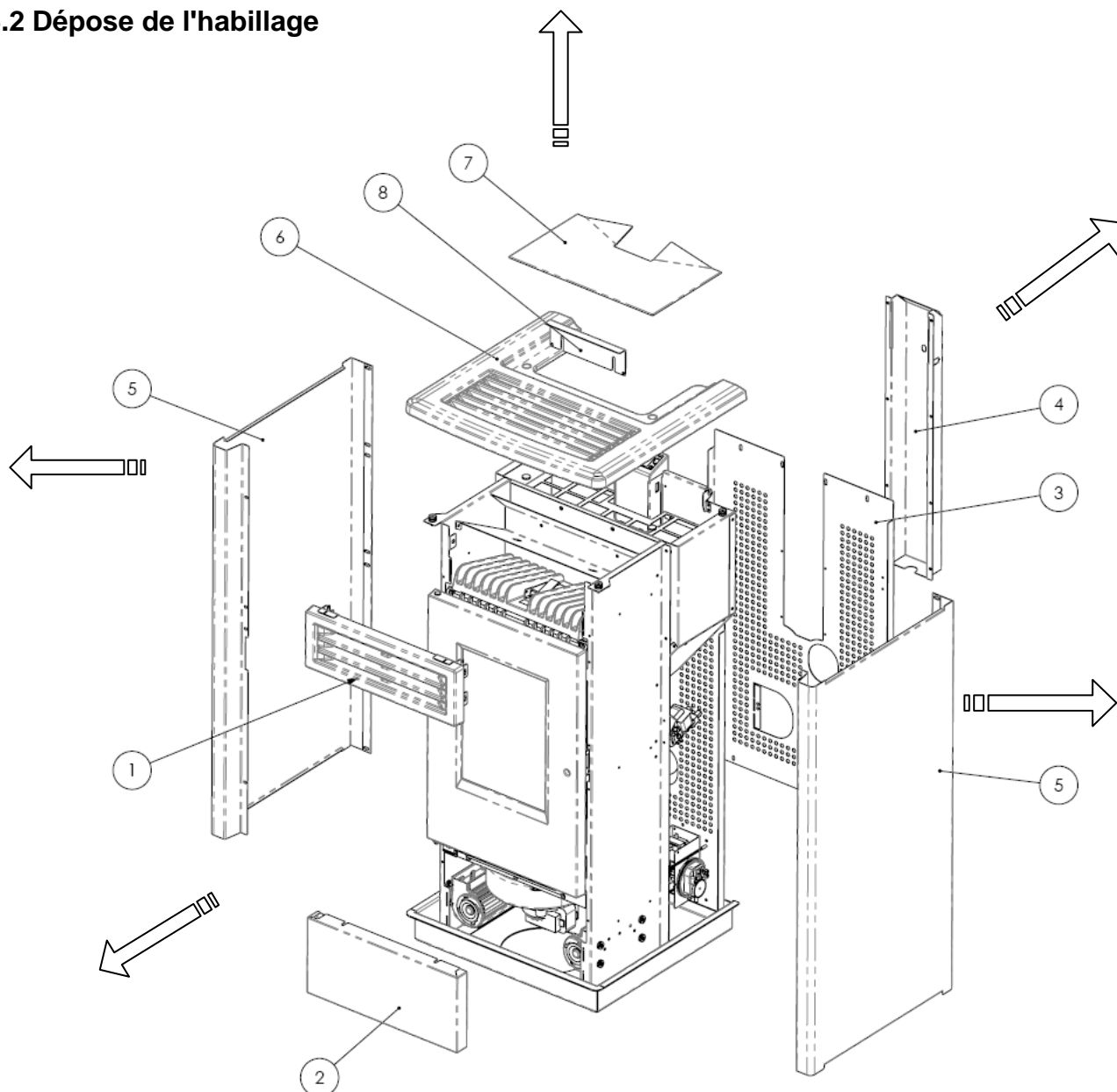
6.1 Introduction

Les interventions sur les composants du poêle doivent être effectuées par un professionnel qualifié, en s'adressant au centre d'assistance le plus proche.



Avant toute intervention, s'assurer d'avoir débranché le cordon d'alimentation électrique et que le poêle est froid.

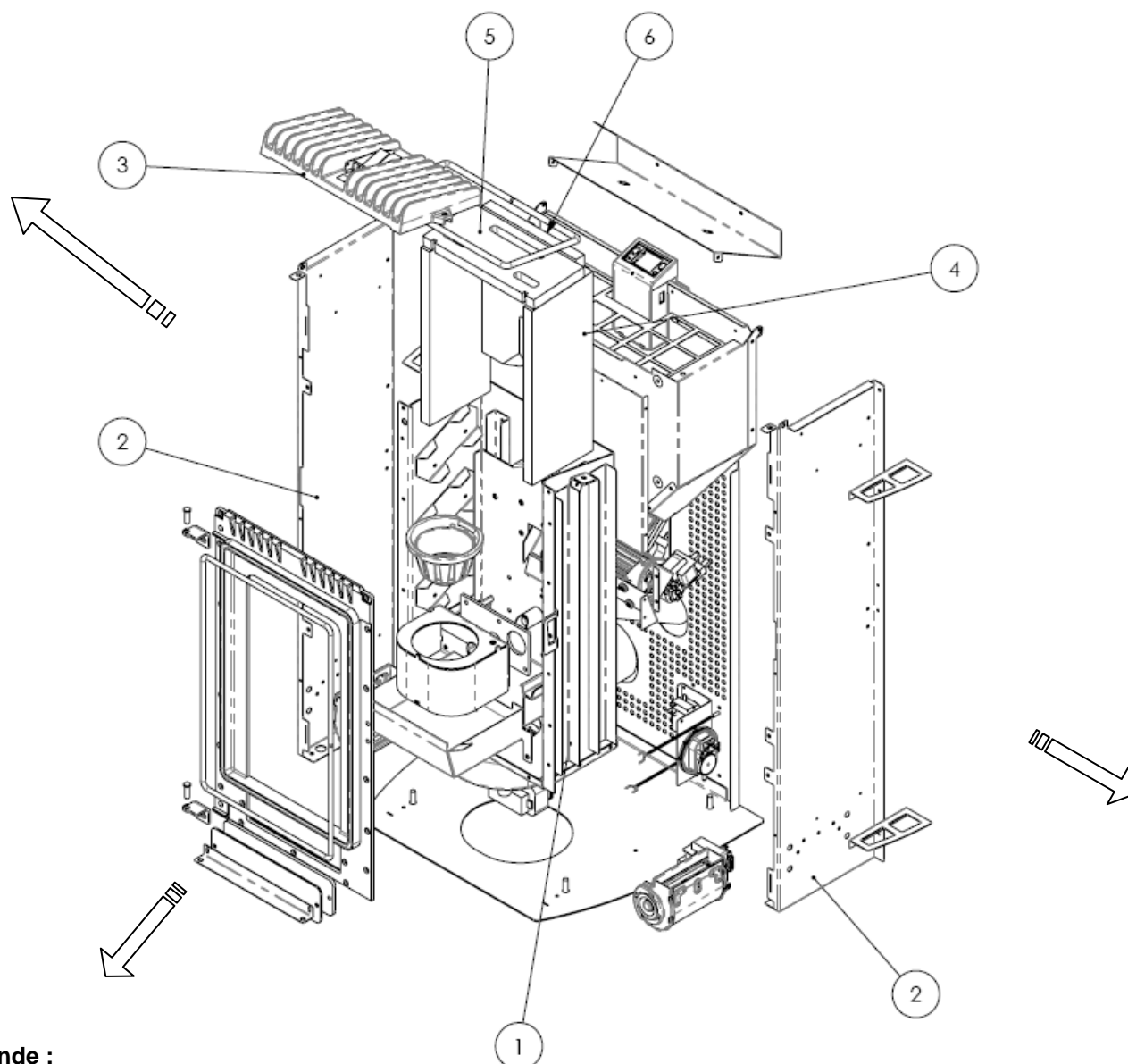
6.2 Dépose de l'habillage



Légende :

- 1 - Céramique
- 2 - Façade inférieure
- 3 - Panneau arrière
- 4 - Protection motoréducteur
- 5 - Flanc droit et gauche
- 6 - Couvercle en céramique
- 7 - Couvercle de réservoir à granulés
- 8 - Bloc du couvercle

6.3 Composants internes du poêle



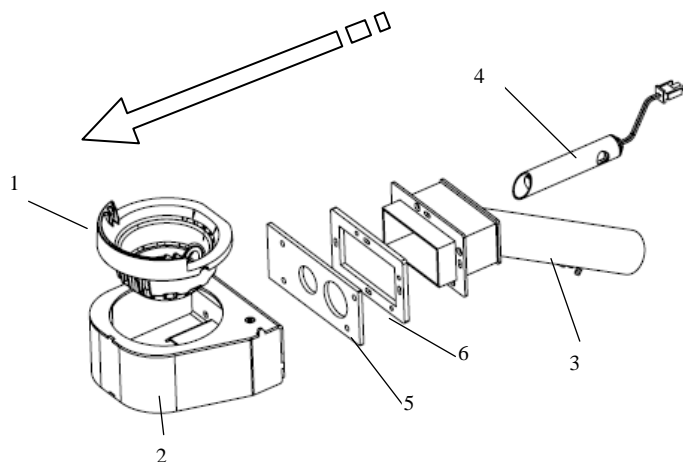
Légende :

- 1 - Chambre de combustion
- 2 - Supports droit et gauche FREE
- 3 - Échangeur en fonte
- 4 - Parois latérales vermiculite
- 5 - Déflecteur supérieur vermiculite
- 6 - Paroi postérieure vermiculite

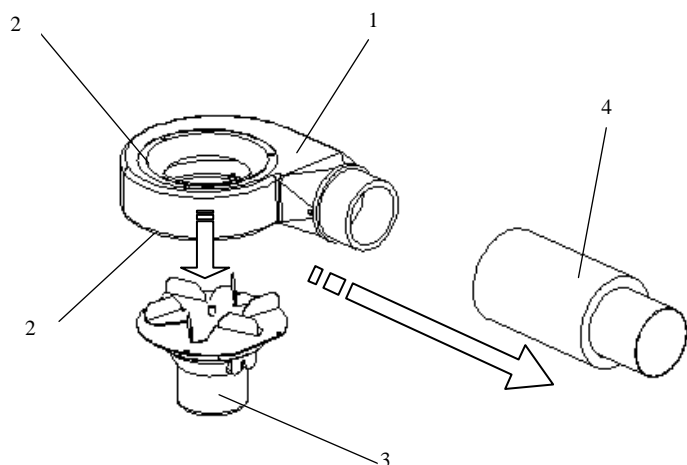
Éclaté de la chambre de combustion et des parties reliées réf. poêle **FREE**

Éclatés de :

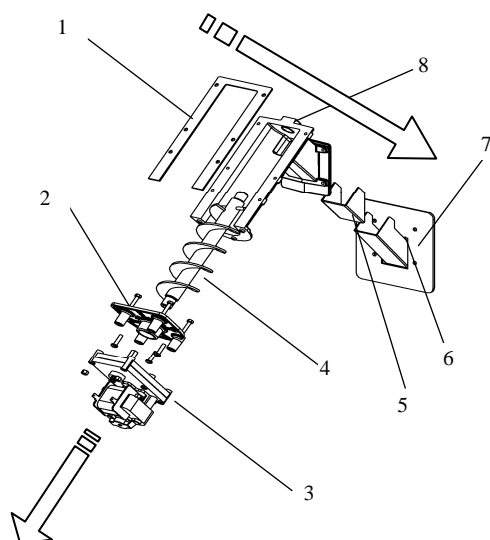
- 1 - Groupe brasier
- 2 - Groupe extracteur des fumées
- 3 - Groupe vis sans fin

**Légende :**

- 1 - Brasier
- 2 - Support de brasier
- 3 - Tuyau d'aspiration d'air comburant
- 4 - Résistance électrique
- 5 - Joint arrière de support de brasier
- 6 - Joint avant du groupe aspiration

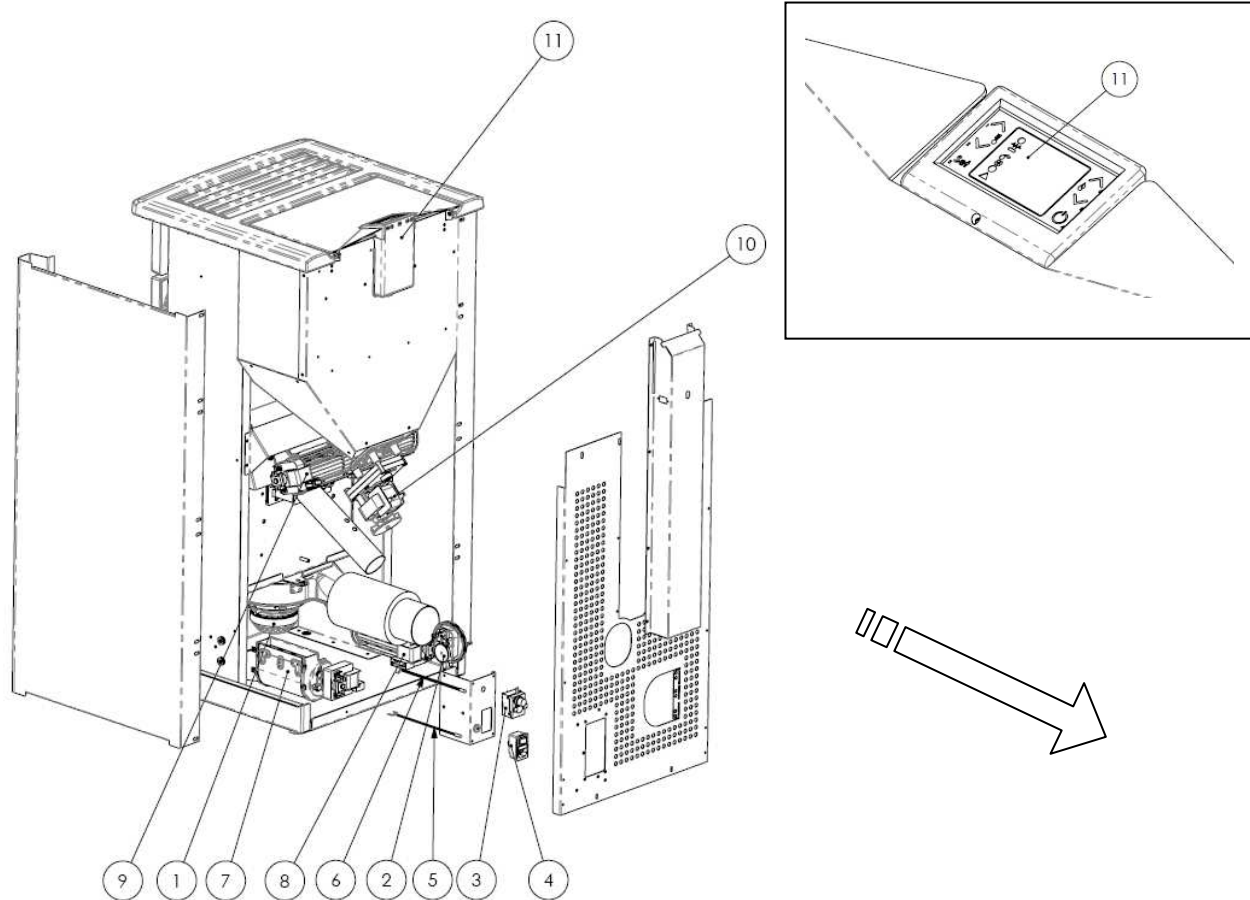
**Légende :**

- 1 - Volute extracteur de fumées
- 2 - Joint thermique
- 3 - Moteur d'extracteur de fumées
- 4 - Tuyau d'évacuation des fumées

**Légende :**

- 1 - Joint de réservoir-convoyeur
- 2 - Flasque d'arrêt motoréducteur
- 3 - Motoréducteur
- 4 - Vis sans fin
- 5 - Joint pour goulotte
- 6 - Goulotte de granulés
- 7 - Joint de chambre-convoyeur
- 8 - Convoyeur de granulés

6.4 Composants électriques



Légende :

- 1 - Extracteur
- 2 - Vacuostat de contrôle et sécurité
- 3 - Thermostat de sécurité
- 4 - Interrupteur ON-OFF avec fusibles
- 5 - Sonde de température ambiante
- 6 - Sonde de température des fumées
- 7 - Ventilateur tangentiel droit
- 8 - Ventilateur tangentiel gauche
- 9 - Ventilateur tangentiel postérieur
- 10 - Motoréducteur
- 11 - Tableau de commande mod.ECO-T

7 RECHERCHE DES PANNES

7.1 Gestion des alarmes

Les alarmes sont signalées à la fois visuellement à l'écran (message) et par un signal sonore (si activé).
En cas d'alarme, éteindre le poêle, éliminer la cause de la panne et remettre en marche le poêle en respectant la procédure normale décrite dans ce manuel.

Les alarmes visualisées sur le tableau de commande sont les suivantes :


ALARMES - MESSAGES			
Signalisation	Anomalie	Causes probables	Solutions
AL 1 COUPURE DE COURANT	-Le poêle ne s'allume pas.	-Le courant n'arrive pas au poêle pendant la phase d'allumage.	-Mettre le poêle en position OFF en appuyant sur la touche P4 et répéter la procédure d'allumage. <i>-D'autres opérations de rétablissement du fonctionnement normal doivent être effectuées par un centre d'assistance.</i>
AL 2 SONDE DE TEMPÉRATUR E DES FUMÉES	-Cette alarme se déclenche en cas d'anomalies de fonctionnement de la sonde de température des fumées. <i>-La procédure d'extinction est activée.</i>	-La sonde est défectueuse. -La sonde est débranchée de la carte électronique.	<i>-D'autres opérations de rétablissement du fonctionnement normal doivent être effectuées par un centre d'assistance.</i>
AL 3 FUMÉES BRÛLANTES	-Cette alarme se déclenche dans le cas où la sonde relève une température des fumées supérieure à 280 °C. <i>-La procédure d'extinction est activée.</i>	-Le ventilateur tangentiel est défectueux. -Le courant électrique n'arrive pas au ventilateur tangentiel. -Chargement excessif de granulés.	-Régler l'alimentation des granulés. <i>-D'autres opérations de rétablissement du fonctionnement normal doivent être effectuées par un centre d'assistance.</i>
AL 4 ASPIRAT- DÉFAILLANT	-Cette alarme se déclenche lorsque le ventilateur d'aspiration des fumées est défectueux. <i>-La procédure d'extinction est activée.</i>	-Le ventilateur des fumées est bloqué. -Le capteur de contrôle de l'allure (la vitesse) est défectueux. -Le courant électrique n'arrive pas au ventilateur des fumées.	<i>-Les opérations de rétablissement du fonctionnement normal doivent être effectuées par un centre d'assistance.</i>
AL 5 ALLUMAGE RATÉ	-La petite flamme ne s'allume pas en phase d'allumage. <i>-La procédure d'extinction est activée.</i>	-Le réservoir à granulés est vide. -La résistance électrique est défectueuse, encrassée ou n'est pas correctement en place. -Réglage du chargement des granulés incorrect.	-Vérifier la présence de granulés dans la trémie. -Vérifier les procédures d'allumage. <i>-D'autres opérations de rétablissement du fonctionnement normal doivent être effectuées par un centre d'assistance.</i>
AL 6 ABSENCE DE GRANULÉS	-Le brasier n'est pas alimenté en granulés.	-Le réservoir à granulés est vide. -Le fonctionnement du motoréducteur de chargement des granulés doit se régulariser. -Le motoréducteur ne charge pas les granulés.	-Vérifier la présence de granulés dans la trémie. -Régler l'alimentation des granulés. <i>-D'autres opérations de rétablissement du fonctionnement normal doivent être effectuées par un centre d'assistance.</i>
AL 7 SÉCURITÉ THERMIQUE	-Cette alarme se déclenche en cas d'intervention du thermostat de sécurité de la température du canal de la vis sans fin. <i>-Le système est arrêté.</i>	-Le thermostat de sécurité a relevé un température supérieure au seuil de réglage à cause de la surchauffe de la partie inférieure du réservoir et a donc bloqué le fonctionnement du motoréducteur.	-Vérifier la cause de l'échauffement excessif. -Débloquer le thermostat en agissant sur le bouton de réarmement.

Signalisation	Anomalie	Causes probables	Solutions
AL 8 ABSENCE DÉPRESS	-En marche, le poêle relève une pression inférieure au seuil de tarage du vacuostat. <i>-Le système est arrêté.</i>	-La chambre de combustion est encrassée. -Le conduit de fumée est obstrué. -La porte de foyer n'est pas fermée. -Les clapets anti-explosion sont ouverts-coincés. -Le vacuostat est défectueux.	-Vérifier l'état de propreté du conduit de fumée et de la chambre de combustion. -Vérifier la fermeture hermétique de la porte. -Vérifier la fermeture des clapets anti-explosion. <i>-D'autres opérations de rétablissement du fonctionnement normal doivent être effectuées par un centre d'assistance.</i>
AL 9 TIRAGE INSUFF	-Cette alarme se déclenche lorsque le flux d'air comburant se situe en dessous d'un certain seuil.	-La chambre de combustion est encrassée. -Le conduit de fumée est obstrué. -La porte de foyer n'est pas fermée. -Les clapets anti-explosion sont ouverts-coincés. -Le débitmètre est défectueux.	-Vérifier l'état de propreté du conduit de fumée et de la chambre de combustion. -Vérifier la fermeture hermétique de la porte. -Vérifier la fermeture des clapets anti-explosion. <i>-D'autres opérations de rétablissement du fonctionnement normal doivent être effectuées par un centre d'assistance.</i>
AL b ERREUR TRIAC COC	-Cette alarme se déclenche lorsque le motoréducteur fonctionne en continu et pendant plus de 60 s. <i>-Le système est arrêté.</i>	-l'électronique de commande relève que le relais de commande du motoréducteur est défaillant (contacts collés).	<i>-Les opérations de rétablissement du fonctionnement normal doivent être effectuées par un centre d'assistance.</i>
ATTENTE REFROID	-Cette alarme se déclenche en rallumant le poêle immédiatement après l'avoir éteint.	-Tentative de déblocage en phase d'extinction avec le poêle chaud en phase de refroidissement.	-L'acquittement de l'alarme ne sera possible qu'une fois le poêle éteint.
DÉBITMÉTRÉ DÉFAILLANT	-Cette alarme se déclenche lorsque le débitmètre est débranché.	-L'électronique de commande ne relève pas la quantité d'air comburant, mais n'éteint pas le poêle ; elle exclut uniquement les fonctions du débitmètre.	<i>-Les opérations de rétablissement du fonctionnement normal doivent être effectuées par un centre d'assistance.</i>
ÉCHÉANCE ENTRETIEN	-Cette alarme se déclenche lorsque le poêle a fonctionné plus de 1800 heures après la dernière intervention d'entretien.	-Avis d'entretien extraordinaire.	<i>-Les opérations de nettoyage-entretien extraordinaire et de rétablissement du fonctionnement normal doivent être effectuées par un centre d'assistance agréé.</i>

**La société COLA s.r.l. se réserve d'apporter des modifications techniques ou esthétiques à ses produits à n'importe quel moment et sans préavis.
Toutes les configurations, les dessins, les mesures et les schémas sont fournis à titre d'exemple.**

8 ANNEXES

INFORMATIONS RELATIVES AU MARQUAGE CE

	
COLA	
2012	
EN 14785 : 2006	
Appareils de chauffage domestique à granulés de bois Réf. FREE	
<i>Distance minimale de sécurité par rapport aux matériaux inflammables</i>	200 – 300 – 0 mm
<i>À l'arrière, sur les côtés droit et gauche, au sol</i>	
<i>Émissions de CO à 13% O2 dans les produits de combustion</i>	<i>P. nom. : 0,02%</i> <i>P. réd. : 0,02%</i>
<i>Émissions de poussières à 13% O2 dans les produits de combustion</i>	<i>P. nom. : 9.9 mg/m³</i>
<i>Pression max. d'eau de service admissible</i>	<i>: - bar</i>
<i>Température des fumées</i>	<i>: P. nom.: 173.4 °C</i> <i>: P. réd. : 80,2 °C</i>
<i>Puissance thermique nominale - réduite</i>	<i>P. nom. : 8.27 kW</i> <i>: P. réd. : 2,58 kW</i>
<i>Rendement</i>	<i>P. nom. : 90.42 %</i> <i>: P. réd. : 95,66 %</i>
<i>Types de combustible</i>	<i>: Granulés de bois</i>
<i>Puissance électrique</i>	<i>: 420 W – 120 W</i>
<i>Tension nominale</i>	<i>: 230 V</i>
<i>Fréquence nominale</i>	<i>: 50 Hz</i>

1 ALLGEMEINE HINWEISE

- 1.1 Vorwort
- 1.2 Nachschlagen im Handbuch
- 1.3 Sicherheitsvorschriften
- 1.4 Technische Beschreibung
- 1.5 Brennstoff und zulässiger Gebrauch
- 1.6 Zubehör
- 1.7 Bezugsnormen
- 1.8 Typenschild
- 1.9 Außerbetriebsetzung des Ofens
- 1.10 Anleitungen für die Anforderung von Kundendiensteingriffen und Ersatzteilbestellungen

2 TRANSPORT UND INSTALLATION

- 2.1 Verpackung, Handhabung, Versand und Transport
- 2.2 Aufstellungsort, Aufstellung und Brandschutz
- 2.3 Lufteinlass
- 2.4 Abgasführung
 - 2.4.1 Installationsarten
- 2.5 Controllo posizione braciare e deviatore
- 2.6 Elektrischer Anschluss
- 2.7 Elektroschaltplan
- 2.8 Notfallmaßnahmen

3 SICHERHEITSRELEVANTE HINWEISE UND VORRICHTUNGEN

- 3.1 Sicherheitsabstand von entflammabaren Materialien
- 3.2 Sicherheitsvorrichtung Abgasführung
- 3.3 Überdruckventil in der Verbrennungskammer
- 3.4 Überhitzung – Sicherheitsthermostat Temperatur Pelletsbehälter
- 3.5 Flammenrückschlagschutz im Pelletzuführungskanal
- 3.6 Überstromsicherung
- 3.7 Stromausfallsicherung
- 3.8 Defekt des Abgasventilators

4 GEBRAUCH DES OFENS

- 4.1 Vorwort
- 4.2 Beschreibung des Bedienpanels
- 4.3 Einschalten
 - 4.3.1 Kontrolle vor Inbetriebnahme
 - 4.3.2 Zündvorgang
- 4.4 Betriebsphase
- 4.5 Ausschalten
- 4.6 Menü
 - 4.6.1 Menü 01 – Lüfter regeln
 - 4.6.2 Menü 02 – Uhr einstellen
 - 4.6.3 Menü 03 – Uhrenthermostat aktivieren
 - 4.6.4 Menü 04 – Sprache wählen
 - 4.6.5 Menü 05 – Standbybetrieb
 - 4.6.6 Menü 06 – Summer
 - 4.6.7 Menü 07 – Erste Pelletfüllung
 - 4.6.8 Menü 08 – Betriebszustand des Ofens
 - 4.6.9 Menü 09 – Vom Techniker vorgenommene Einstellungen

- 4.7 Fernbedienung
 - 4.7.1 Batterie wechseln
- 4.8 Thermostat – Externer Uhrenthermostat
- 4.9 Außerbetriebnahme (Ende der Heizperiode).

5 REINIGUNG DES OFENS

- 5.1 Reinigung der Brennschale
- 5.2 Reinigung des Aschenbehälters
- 5.3 Reinigung des Glases und der Luftschlitze
- 5.4 Reinigung des Saugzuggebläses und der Brennkammer
- 5.5 Verbrennungsluft-Ansaugrohr
- 5.6 Reinigung der Keramikteile
- 5.7 Reinigung des Rauchrohrs – Schornsteinrohrs

6 WARTUNG

- 6.1 Vorwort
- 6.2 Ausbau der Verkleidung
- 6.3 Innere Ofenkomponenten
- 6.4 Elektrische Bauteile

7 FEHLERSUCHE

- 7.1 Verwaltung der Alarmmeldungen

8 ANLAGEN

- 8.1 Informationen zur CE-Kennzeichnung

1 ALLGEMEINE HINWEISE

1.1 Vorwort

Verehrter Kunde,

Wir danken Ihnen für das Vertrauen, das Sie uns mit dem Kauf dieses Geräts entgegengebracht haben. Bitte lesen und befolgen Sie diese Installations-, Gebrauchs- und Wartungsanleitung, um die Produkteigenschaften optimal nutzen zu können.

1.2 Nachschlagen im Handbuch

Der Hersteller behält sich vor, die technischen Merkmale und das Design der Produkte jederzeit und ohne Vorankündigung zu ändern.

Installation, Bedienung und Wartung des Ofens müssen den in diesem Handbuch enthaltenen Vorschriften sowie den europäischen, nationalen, regionalen und kommunalen Gesetzen und Normen entsprechen.

Alle Abbildungen, Maße, Übersichtszeichnungen sowie sämtliche sonstigen Angaben in dieser Druckschrift dienen nur zur Veranschaulichung und sind nicht verbindlich.

Diese Betriebsanleitung ist ein wesentlicher Bestandteil des Produkts; sie muss immer beim Gerät bleiben und diesem bei Verkauf, Übereignung oder Standortverlegung folgen, damit jederzeit darin nachgeschlagen werden kann.

Bei Verlust oder Beschädigung ist beim Vertragskundendienst eine Kopie anzufordern, damit das Gerät stets mit einer Betriebsanleitung ausgestattet ist.



Dieses Symbol weist auf eine wichtige Mitteilung hin, die besondere Aufmerksamkeit erfordert, denn die Nichtbeachtung der Angaben kann ernsthafte Sach- und Personenschäden zur Folge haben

Angaben, die besondere Aufmerksamkeit erfordern, sind „**fett gedruckt**“.

1.3 Sicherheitsvorschriften.

- Vor Installation, Benutzung oder Wartung des Pelletofens die Bedienungs- und Wartungsanleitung lesen.
- Die Installation, den elektrischen Anschluss, die Abnahme und Wartung nur von autorisiertem Fachpersonal ausführen lassen.
- Den Ofen über ein inspizierbares Endstück an ein vorschriftsmäßiges Schornsteinrohr anschließen; der Anschluss mehrerer Geräte ist nur zulässig, wenn er von den örtlichen Bestimmungen vorgesehen ist und vom Schornsteinfeger genehmigt wurde.
- Den Ofen über ein Rohr bzw. einen Außenlufteinlass an den Saugzug anschließen.
- Den Ofen an eine vorschriftsmäßige Steckdose mit Spannungswerten 230 V - 50 Hz anschließen.
- Die elektrische Anlage und die Steckdosen müssen für die maximale Stromaufnahme des Geräts geeignet sein, die auf dem Etikett und im vorliegenden Handbuch angegeben ist.
- Vor jeder Wartung den Stecker aus dem Ofen ziehen und nur am kaltem Ofen Eingriffe vornehmen.
- Keine entflammaren Flüssigkeiten oder Substanzen verwenden, um den Ofen anzuzünden bzw. die Flamme wieder anzufachen: Bei eingeschaltetem Ofen erfolgt das Anzünden der Pellets automatisch.
- Der Pelletofen darf ausschließlich mit Pellets beschickt werden, die die in dieser Anleitung beschriebenen Eigenschaften aufweisen.
- Der Ofen darf nicht zur Müllverbrennung verwendet werden.
- Die Ein- und Auslassöffnungen für die Verbrennungsluft auf keinen Fall schließen oder verdecken.
- Während des Ofenbetriebs ist der Umgang mit leicht entflammaren oder explosiven Stoffen in der Nähe des Ofens untersagt.
- Das Schutzgitter des Pelletsbehälters und im Allgemeinen die Sicherheitseinrichtungen nicht entfernen oder verändern.
- Der Ofen darf nicht mit offener Feuerraumtür und/oder mit beschädigter oder zerbrochener Glasscheibe betrieben werden.
- Während des Betriebs heizt die von der Pelletverbrennung erzeugte intensive Wärme die Außenflächen des Ofens stark auf. Dies gilt besonders für die Feuerraumtür, den Griff und das Rauchrohr. Vermeiden Sie daher jede Berührung mit diesen Teilen ohne entsprechende Schutzausrüstung
- Bewahren Sie nicht hitzefeste und/oder entflammare Gegenstände in ausreichendem Sicherheitsabstand zum Ofen auf.
- Den Brenntopf bei jedem Anzünden bzw. Nachfüllen von Pellets reinigen.
- Das Rauchrohr und die Zugstabilisatoren in der Brennkammer regelmäßig von einem Fachmann reinigen lassen.
- Während des Zündvorgangs und/oder beim normalen Betrieb die Bildung von Rauch und unverbrannten Stoffen vermeiden, die übermäßige Ansammlung von unverbrannten Pellets im Brenntopf muss vor dem erneuten Einschalten von Hand beseitigt werden.
- Weisen Sie Kinder und Besucher auf die oben beschriebenen Gefahren hin.
- Bei Betriebsstörungen darf der Ofen erst nach Behebung der Problemursache wieder angezündet werden.
- Jegliche Änderung und/oder jegliches nicht zulässige Auswechseln mit nicht Original-Ersatzteilen des Ofens ist eine Gefahr für die Benutzer und enthebt den Hersteller von jeder Haftpflicht und strafrechtlichen Verantwortungen.
- Ausschließlich die vom Hersteller empfohlenen Ersatzteile benutzen.



Der Hersteller haftet nicht für Störungen, Schäden oder Unfälle, die auf die Missachtung bzw. Nichteinhaltung der Hinweise in der Betriebsanleitung zurückzuführen sind.

1.4 Technische Beschreibung

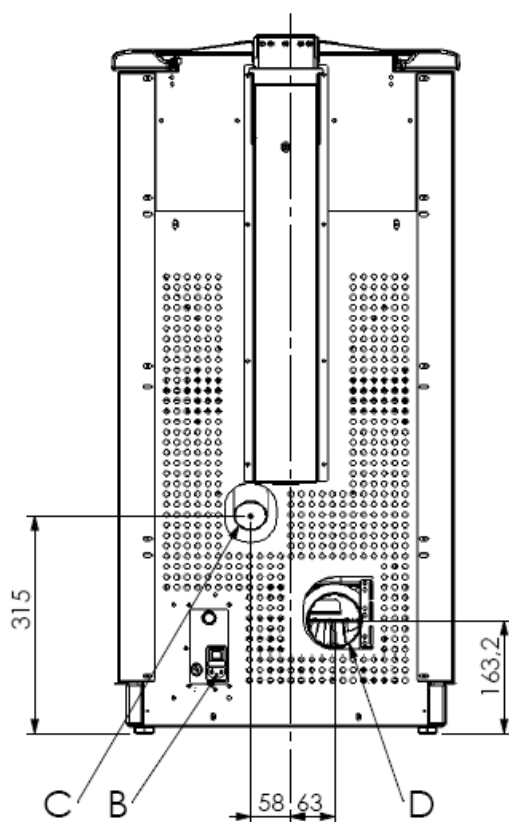
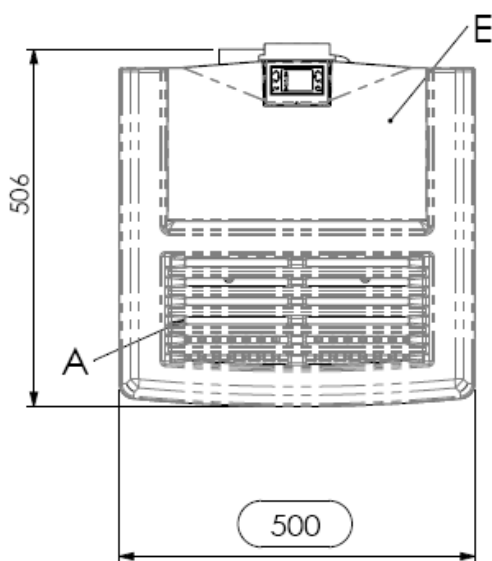
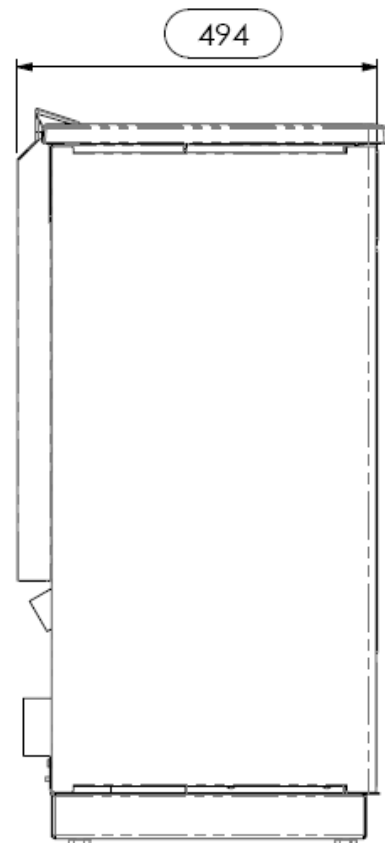
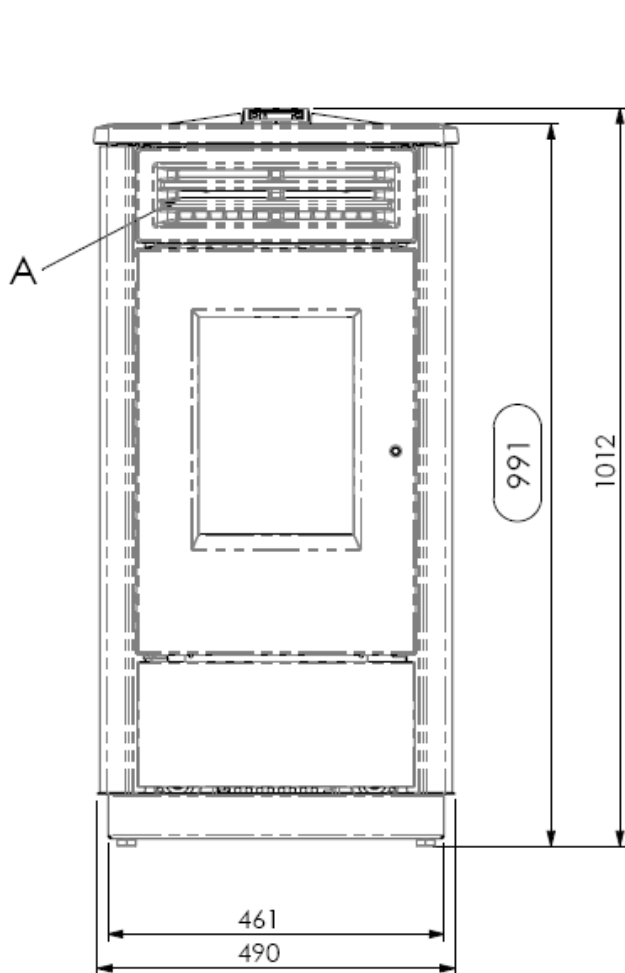
Der Pelletofen darf ausschließlich mit Pellets beschickt werden und verbreitet eine gesunde, sichere Wärme im Raum. Seine automatischen Regelsysteme sorgen für eine optimale Wärmeleistung und eine vollständige Verbrennung. Die vorhandenen Sicherheitssysteme gewährleisten einen für die Ofenkomponenten und den Benutzer sicheren Betrieb.

Das vorschriftsmäßig installierte Gerät funktioniert unter jeder klimatischen Bedingung; bei kritischen Witterungsverhältnissen (starker Wind, Frost usw.) können allerdings die Sicherheitssysteme ausgelöst werden, die den Ofen ausschalten.

<i>Struktur</i>	Stahl, Gusseisen und Majolika	
<i>Brennkammer</i>	Stahl und Gusseisen	
<i>Nennwärmeleistung - reduzierte Wärmeleistung</i>	<i>P_{nom} 8.27 kW</i>	<i>P_{rid} 2.58 kW</i>
<i>Consumo orario combustibile P_{nom}.- P_{rid}</i>	<i>P_{nom} 1.937 kg/h*</i>	<i>P_{rid} 0.57 kg/h.*</i>
<i>Rendimento termico P_{nom}.- P_{rid}</i>	<i>P_{nom} 90.42 %</i>	<i>P_{rid} 95.66 %</i>
<i>Rauchabzugstemperatur Nennleist.- red. Leist</i>	<i>P_{nom} 173.4°C</i>	<i>P_{rid} 80.2°C</i>
<i>CO-Emissionen mit 13% O₂</i>	<i>P_{nom} 0.02 %</i>	<i>P_{rid} 0.02 %</i>
<i>Emissioni polveri</i>	<i>P_{nom} 9.9 mg/m³</i>	
<i>Mindestschornsteinzug</i>	10-14 Pa	
<i>Rauchabzugsrohr</i>	Ø 80 mm	
<i>Lufteinlassrohr</i>	Ø 50 mm	
<i>Elektrische Versorgung</i>	230 V / 50 Hz	
<i>Stromaufnahme</i>	420 W max in fase di accensione 120 W per il normale funzionamento	
<i>Distanza min sicurezza posteriore-lato dx/sx -pavimento</i>	200 - 300 - 0 mm	
<i>Abmessungen (mm)</i>	H x L x P = 991 x 500 x 494 mm	
<i>Gewicht des Ofens</i>	86 kg	
<i>Fassungsvermögen Pelletsbehälter</i>	Litri 27 (~ 19 kg)	
<i>Max. heizbares Raumvolumen</i>	189 m³ **	

* Der Verbrauch kann in Abhängigkeit von Pelletart und Aufbewahrung unterschiedlich sein.

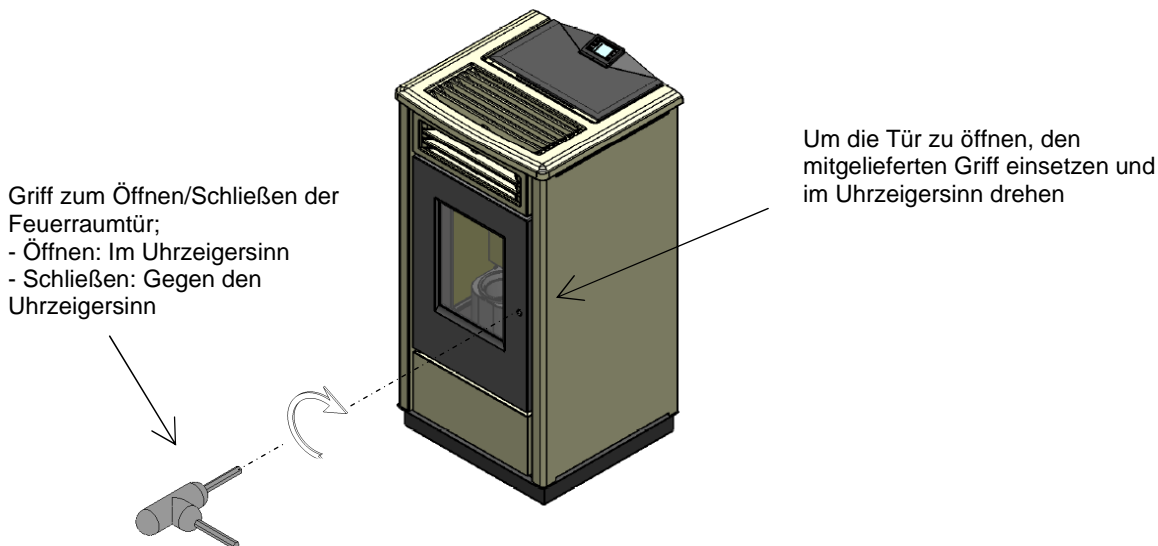
** Unter Berücksichtigung von 35 W/h pro m³. Der Energiebedarf des Gebäudes kann je nach Isolierung, Gebäudeart und Klimazone variieren.



Abmessungen Pelletofen **FREE**

Zeichenerklärung:

- A - Luftgitter
- B - Netzkabelanschluss
- C - Verbrennungsluftansaugung Durchm. 50 mm
- D - Anschluss Rauchabzugsrohr Durchm. 80 mm
- E - Tür des Pelletsbehälters



1.5 Brennstoff und zulässiger Gebrauch

Die Pelletöfen funktionieren ausschließlich mit Pellets (Presslingen) aus verschiedenen Holzarten, die die Vorschriften der Normen **DIN Plus 51731** oder **UNI EN14961-2** oder **Ö-Norm M 7135** erfüllen, bzw. folgende Eigenschaften aufweisen:

Heizwert:	min. 4.8 kWh/kg (4180 kcal/kg)
Dichte :	680-720 kg/m³
Feuchtigkeit :	max. 10% des Gewichts
Durchmesser:	6 ±0.5 mm
Anteil Asche	max. 1.5% des Gewichts
Länge:	min. 6 mm - max. 30 mm
Zusammensetzung:	100% unbehandeltes Restholz aus der Holzindustrie oder aus Recycling ohne Zugabe von Bindstoffen und ohne Rinde gemäß den geltenden Vorschriften
Verpackung :	in Beuteln aus Ökomaterial bzw. biologisch abbaubarem Material oder Papier

Der Pelletbehälter befindet sich im hinteren Bereich des Ofens. Die Tür befindet sich im oberen Teil und die Pelletbeschickung erfolgt von Hand nur bei ausgeschaltetem Ofen, dabei darauf achten, dass der Behälter nicht überläuft.

Bei Verwendung von Pellets mit anderen Eigenschaften als vom Techniker bei der ersten Inbetriebnahme getestet, müssen die Parameter der Pelletbeschickung des Ofens neu eingestellt werden. Dieser Eingriff ist von der Garantie ausgeschlossen.



- Die Pellets müssen an einem trockenen, vor Feuchtigkeit geschützten Ort gelagert werden
- Um einen regulären und effektiven Betrieb sicherzustellen, können die Pellets oder andere Brennstoffe nicht von Hand in den Brenntopf gefüllt werden
- Den Tank nicht mit ungeeigneten Brennstoffen füllen.
- Keine Fremdkörper in den Pelletbehälter einführen, z.B. Verpackungen, Schachteln, Beutel, Metall, usw.
- Durch die Verwendung minderwertiger und ungeeigneter Pellets wird das Gerät beschädigt und der Betrieb beeinträchtigt. In diesem Fall verfällt jeder Garantieanspruch und die Haftung des Herstellers wird ausgeschlossen.

1.6 Zubehör

Der Lieferumfang umfasst:

- Netzkabel;
- Installations-, Gebrauchs- und Wartungsanleitung;
- Schlüssel zum Öffnen - Schließen der Feuerraumtür.

1.7 Bezugsnormen

- Norm UNI 10683:2005:** Installationsanforderungen der mit Holz oder anderen biologischen Festbrennstoffen betriebenen Wärmezeuger;
- Norm EN14785:2006:** Anforderungen an Auslegung, Herstellung, Ausführung, Sicherheit und Leistungsvermögen, Anleitung und Kennzeichnung zusammen mit zugehörigen Prüfverfahren für die Typprüfung von *Raumheizern für Holzpellets*;
- Norm EN 60335-1:** Sicherheit elektrischer Geräte für den Hausgebrauch und ähnliche Zwecke – Teil 1;
- Norm EN 60335-2-102:** Sicherheit elektrischer Geräte für den Hausgebrauch und ähnliche Zwecke – Teil 2;
- Norm EN 55014-1:** Elektromagnetische Verträglichkeit – Anforderungen an Haushaltsgeräte, Elektrowerkzeuge und ähnliche Elektrogeräte – Teil 1: Störaussendung;
- Norm EN 55014-2:** Elektromagnetische Verträglichkeit – Anforderungen an Haushaltsgeräte, Elektrowerkzeuge und ähnliche Elektrogeräte – Teil 2: Störfestigkeit - Produktfamiliennorm;
- Norm EN 61000-3-2 :** Grenzwerte für Oberschwingungsströme (Geräte-Eingangsstrom ≤ 16 A je Leiter);
- Norma CEI EN 61000-3-3 :** Begrenzung von Spannungsschwankungen und Flicker in Niederspannungsversorgungsnetzen für Geräte mit einem Bemessungsstrom ≤ 16 A je Leiter;
- Norm EN 62233:** Verfahren zur Messung der elektromagnetischen Felder von Haushaltsgeräten und ähnlichen Elektrogeräten in Bezug auf die menschliche Exposition.
- Normen DIN plus 51731 – UNI CEN/TS 14961 - Ö-Norm M 7135:** Normen über die Spezifikation und Klassifizierung von Pellets.

1.8 Typenschild

Das Typenschild befindet sich innen an der Tür des Pelletbehälters oder an der Ofenrückwand. Folgende Daten sind darauf angegeben:

- | | |
|---|---|
| ▶ Modell | ▶ Stromaufnahme |
| ▶ Seriennummer | ▶ Abmessung des Abzugrohrs |
| ▶ Art des Brennstoffs | ▶ Größe des Ansaugrohrs |
| ▶ Nennwärmeleistung und reduzierte Leistung | ▶ Mindestschornsteinzug |
| ▶ Verbrauch bei Nenn- und red. Leistung | ▶ Außenabmessungen des Ofens |
| ▶ Abgastemperatur bei Nenn- und red. Leistung | ▶ Sicherheitsabstand von entflammaren Materialien |
| ▶ Thermischer Wirkungsgrad | ▶ Gewicht |
| ▶ Versorgungsspannung | |

1.9 Außerbetriebsetzung des Ofens

Wird der Ofen definitiv außer Betrieb genommen, muss er vom Stromnetz getrennt, und die Pellets aus dem Behälter entleert werden. Für die Entsorgung muss der Ofen in einer robusten Verpackung verschlossen und nach Absprache mit den zuständigen Stellen den geltenden gesetzlichen Bestimmungen entsprechend entsorgt, bzw. bei Kauf eines neuen, gleichartigen Geräts an den Händler zurückgegeben werden werden.



Gemäß Art.13 des gesetzestr. Dekrets Nr. 151 vom 25. Juli 2005 zur Umsetzung der Richtlinie 2002/96/EG vom 23. Februar 2003 über Elektro- und Elektronik-Altgeräte (Waste of Electrical and Electronic Equipment) in Bezug auf Maßnahmen und Verfahren zur Vermeidung der Erzeugung von Elektro- und Elektronikschrott, bezeichnet auch als „WEEE“, mit der die Wiederverwendung, das Recycling und sonstige Formen der Rückgewinnung gefördert werden sollen, um die zu entsorgenden Mengen zu verringern und die Tätigkeit der Personen, die am Produktlebenszyklus teilnehmen, zu optimieren.

Das Symbol der durchgekreuzten Mülltonne auf dem Etikett des Geräts bedeutet, dass das Produkt am Ende seiner Nutzungsdauer von anderen Abfällen getrennt gesammelt werden muss.

1.10 Anleitungen für Eingriffsanforderungen und Ersatzteilbestellungen

Zur Anforderung eines Eingriffs und/oder für Ersatzteilbestellungen wenden Sie sich bitte an Ihren Händler, den Gebietsimporteur oder an den nächstgelegenen Vertragskundendienst und geben Sie die folgenden Daten an: Ofenmodell, Seriennummer, Kaufdatum, Ersatzteilliste und Informationen über die festgestellten Fehlfunktionen oder Betriebsstörungen.



- Alle Eingriffe an den Komponenten müssen von autorisiertem und/oder qualifiziertem Personal ausgeführt werden.
- Vor jedem Eingriff am Ofen ist immer die Stromversorgung zu unterbrechen. Der Ofen muss kalt sein.
- Ausschließlich Original-Ersatzteile benutzen.

2 TRANSPORT UND INSTALLATION

2.1 Verpackung, Handhabung, Versand und Transport

Der Ofen kann mit einem Gabelstapler angehoben werden, indem die ausreichend langen Gabeln an den passenden Stellen in der Holzpalette eingeführt werden. Es muss unbedingt sichergestellt werden, dass die Hebe- und Transportmittel für das am Typenschild und im vorliegenden Handbuch angegebene Maschinengewicht geeignet sind.

Auf keinen Fall die Last in Bereichen befördern, in denen das Herunterfallen eine Gefahr darstellen könnte.

Die Verpackung öffnen, den Ofen von der Palette abheben und am Aufstellungsort platzieren, der den Anforderungen entsprechen muss.

Der Ofen sollte mit äußerster Vorsicht an der gewünschten Stelle abgestellt werden, wobei Stöße zu vermeiden sind. Außerdem unbedingt die Tragfähigkeit des Fußbodens in Bezug auf das Ofengewicht prüfen und gegebenenfalls einen Fachmann zu Rate ziehen.

Die Verpackung muss vom Endbenutzer gemäß den einschlägigen örtlichen Bestimmungen entsorgt bzw. dem Recycling zugeführt werden.

2.2 Aufstellungsort, Aufstellung und Brandschutz

Der Raum, in dem der Ofen aufgestellt wird, muss ausreichend belüftet sein, damit eine Austragung eventueller geringfügiger Abgasaustritte gewährleistet ist.

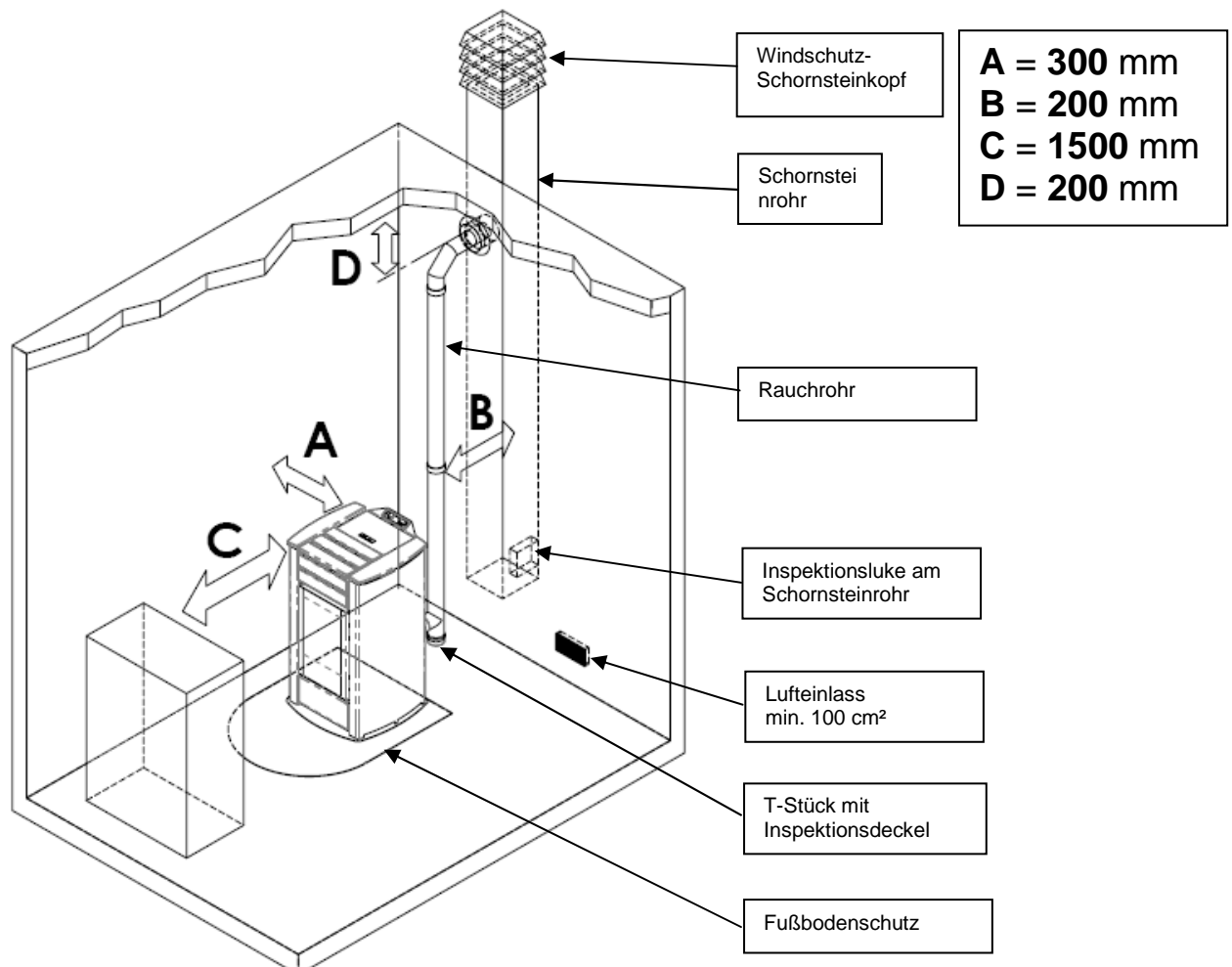
Der Ofen eignet sich für das Beheizen von Räumen mit einer Mindesttemperatur von 0 °C.

Zur Vermeidung von Bränden müssen die Strukturen um den Ofen herum vor der Hitzeeinwirkung und der Wärmestrahlung des Feuers geschützt werden.

Holzfußböden oder Fußböden aus entzündbarem Material müssen mit Platten aus Stahl oder gehärtetem Glas geschützt werden; der Schutz muss außer der Ofenbasis auch einen bestimmten Bereich vor dem Ofen bedecken.

Tragwerke aus Holz und aufgesetzte Holztafeln, durch die das Schornsteinrohr läuft, müssen gemäß den geltenden Installationsvorschriften auf angemessene Weise geschützt werden.

Der Sicherheitsabstand entflammbarer Gegenstände von der Ofenfront beträgt mindestens 1,5 m. Der Sicherheitsabstand von entflammbaren Materialien muss den Angaben der folgenden Tabelle entsprechen:



Bei der Installation muss genügend Freiraum gelassen werden, damit das Gerät für die regelmäßig anfallenden Wartungseingriffe problemlos zugänglich ist.

Der Ofen wird mit 4 verstellbaren Füßen geliefert, um die Aufstellung auf nicht perfekt ebenen Fußböden zu erleichtern: Um die Höhe eines Stellfußes zu verstellen, den Ofen etwas neigen und den betreffenden Stellfuß drehen.

Bei Lieferung des Ofens ist der Raumtemperaturfühler mit einer Schelle an der Ofenrückseite angebracht; es wird empfohlen, die Schelle zu entfernen und den Fühler in der idealen Position anzubringen, in der die bestmögliche Temperaturmessung entsprechend der Umgebung und der Kabellänge gewährleistet wird.

Für eine Temperaturmessung fern vom Ofen wird die Installation eines Raumthermostats/Uhrenthermostats empfohlen – siehe Abschn.4.8.



- In Schlafzimmern, in Badezimmern und im Allgemeinen in Räumen, in denen bereits ein anderes Heizgerät aufgestellt ist, ist die Installation des Ofens ohne eine unabhängige Luftzufuhr nicht zulässig.
- Auf Holzfußböden muss das Gerät auf einem vorschriftsmäßigen Fußbodenschutz aufgestellt werden.
- Auf jeden Fall sind geeignete Brandbekämpfungsmittel bereit zu stellen.
- Die Installation des Ofens in Räume mit explosiver Atmosphäre ist nicht zulässig.

2.3 Lufteinlass

Der Ansauganschluss bzw. der Lufteinlass des Ofens befindet sich im hinteren Teil und hat einen runden Querschnitt mit einem Durchmesser von 50 mm.

In dem Raum, in dem der Ofen aufgestellt wird, muss die einströmende Luftmenge mindestens der notwendigen Verbrennungsluft entsprechen; aus diesem Grund muss die Verbrennungsluft, die notwendig ist, um den regulären Betrieb des Geräts zu garantieren, wie folgt angesaugt werden:

- ▶ aus dem Raum, sofern an einer Außenwand in Ofennähe ein mindestens 100 cm² großer und außen mit einem entsprechenden Gitter geschützter Außenlufteinlass vorgesehen ist;
- ▶ oder über eine direkte Verbindung nach außen durch ein geeignetes, max. 1,5 m langes Rohr mit einem Innendurchmesser von mindestens 50 mm und Windschutz (Rohrkrümmer nach unten) am Ende.

Die Luftzufuhr kann auch über einen Raum neben dem Aufstellungsraum erreicht werden, sofern sie frei über bleibende Öffnungen nach außen erfolgt; dieser Raum darf nicht als Garage, Brennstofflager oder für mit Brandgefahr verbundene Tätigkeiten dienen.

2.4 Abgasführung

Der Rauch kann durch den Anschluss an ein herkömmliches Schornsteinrohr oder an eine Außenleitung mit isoliertem oder doppelwandigem Rohr abgeführt werden.

Die Anschlüsse der Abgasführung müssen einen Mindestzug von 10 Pa garantieren, damit der Rauchabzug auch bei vorübergehendem Stromausfall sichergestellt ist.



- Die Funktionstüchtigkeit und der einwandfreie Zustand des Schornsteinrohrs sowie dessen Konformität mit den örtlichen, nationalen und europäischen Vorschriften ist unbedingt vom Installationstechniker zu prüfen.
- Es müssen zertifizierte Rohre und Anschlüsse mit angemessenen Dichtungen verwendet werden.
- Im Brandfall den Ofen ausschalten, sofort die Feuerwehr rufen und keine weiteren Löschversuche unternehmen.
- Die Rauchgasableitung und das entsprechende Rauchrohr mindestens einmal jährlich reinigen.

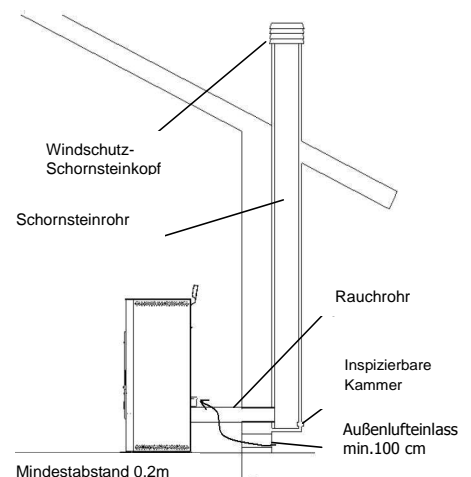
2.4.1 Installationsarten

Nachstehend werden die Vorgaben und Anforderungen aufgeführt, die für die korrekte Installation eines Rauchabzugs gemäß der italienischen Norm UNI 10683 erfüllt werden müssen:

SCHORNSTEIN: Aufwärtsführende bauliche Vorrichtung zum Sammeln und zur Abführung der Verbrennungsprodukte einer, bzw. in den zulässigen Fällen mehrerer Feuerstätten in einer angemessenen Höhe vom Boden.

Technische Anforderungen des SCHORNSTEINS:- abgasdicht mit vom Einsatz abhängiger Isolierung und Wärmedämmung;

- überwiegend senkrechter Verlauf mit Achsabweichungen < 45°;
- ausreichender Abstand von entflammablem Material, mit Luftspalt oder isolierendem Zwischenraum;
- vorzugsweise mit rundem, konstantem, freiem und unabhängigem Querschnitt;
- der Schornstein sollte eine inspizierbare Kammer zum Auffangen fester Stoffe und eventuell sich bildendem Kondensat besitzen, die unter dem Eingang des Abgaskanals angebracht ist.



ABGASKANAL oder RAUCHROHR: Leitung oder Verbindungsstück zwischen Feuerstätte und Schornstein für die Abführung der Verbrennungsprodukte.

Technische Anforderungen an den ABGASKANAL: - Der Abgaskanal darf keine Räume durchqueren, in denen die Installation von Heizgeräten verboten ist;

- die Verwendung von Metallschläuchen oder Rohren aus Asbestzement ist verboten;
- die Verwendung von Elementen mit Gegenneigung ist verboten;
- in den waagerechten Abschnitten darf der Kanalverlauf max. 3% Steigung haben;
- Die Länge des horizontalen Abschnitts muss kurz gehalten werden und darf auf keinen Fall länger als 3 m sein;
- ohne T-Stück darf nicht öfter als 3 Mal die Richtung gewechselt werden;
- bei Richtungswechsel > 90° max. 2 Rohrkrümmer mit einer horizontal gemessenen Länge von nicht über 2 m verwenden.
- Der Abgaskanal muss einen konstanten Querschnitt haben und das Auffangen von Ruß gestatten.

SCHORNSTEINKOPF: Vorrichtung am oberen Ende des Schornsteins, die den Austritt der Verbrennungsprodukte in die Atmosphäre erleichtert.

Technische Anforderungen an den SCHORNSTEINKOPF: - gleicher Querschnitt wie der Schornstein;

- der Nutzquerschnitt darf nicht kleiner als das Zweifache des Schornstein-Innendurchmessers sein;
- der Schornsteinkopf muss das Eindringen von Regen und Fremdkörpern verhindern und in jeder Witterung die Abführung der Verbrennungsprodukte sicherstellen;
- er muss eine angemessene Verdünnung der Produkte garantieren und außerhalb des Rückflussbereichs positioniert sein;
- er muss frei von mechanischen Saugvorrichtungen sein.



Die direkte Abführung der Verbrennungsprodukte muss vom Dach erfolgen. Die Abführung in geschlossene Bereiche, auch unter freiem Himmel, ist verboten.

2.5 Positionskontrolle von Brenntopf und Abweiser

Vor dem Einschalten des Ofens unbedingt kontrollieren, ob sich der Brenntopf in korrekter Position befindet, d.h. in den hierfür vorgesehenen Aufnahmen eingerastet ist. Inoltre controllare che il deviatore fumi superiore sia incastrato nella propria sede. Una posizione errata del deviatore comporta malfunzionamenti ed un eccessivo annerimento del vetro .



Jedes Mal, wenn das Gerät eingeschaltet werden, muss die korrekte Position des Brenntopfes im Brenntopfhalter kontrolliert werden.

2.6 Elektrischer Anschluss

Das eine Ende des Netzkabels an den Stecker an der Ofenrückseite, das andere Ende an eine Wandsteckdose anschließen.

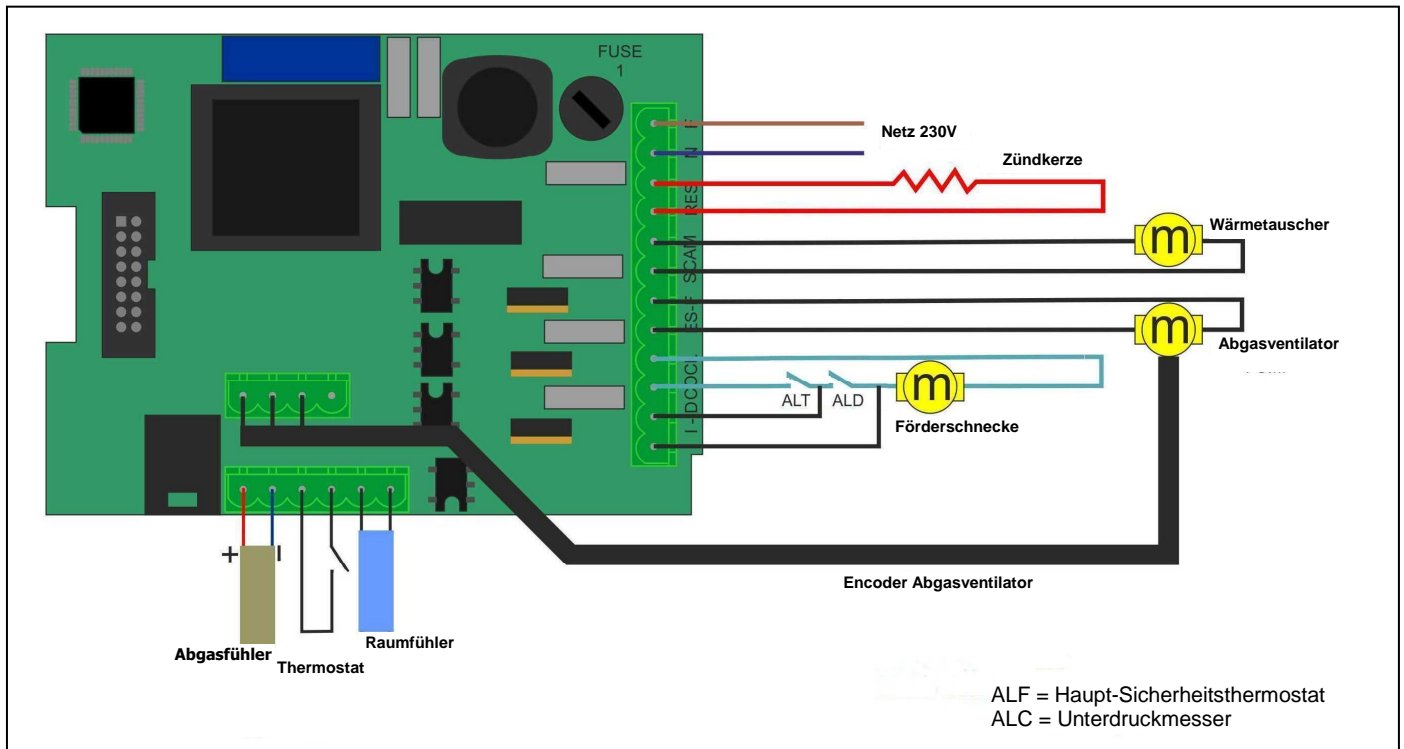
Die vom Stromnetz gelieferte Spannung muss den Angaben auf dem Typenschild des Ofens und den im vorliegenden Handbuch enthaltenen technischen Daten entsprechen.

Wenn der Ofen nicht benutzt wird, den Stromanschluss trennen.



*Die elektrische Anlage muss vorschriftsmäßig ausgeführt und gemäß den geltenden Bestimmungen mit einer Erdung und einem Fehlerstromschutzschalter ausgestattet sein.
Das Netzkabel darf auf keinen Fall mit dem Abzugsrohr des Ofens in Berührung kommen.*

2.7 Elektroschaltplan



2.8 Notfallmaßnahmen

Auf jeden Fall sind geeignete Brandbekämpfungsmittel bereit zu stellen.
Im Brandfall folgendermaßen vorgehen:



- Stromzufuhr sofort trennen.
- Mit geeigneten Feuerlöschern löschen;
- Sofort die Feuerwehr rufen.
- Nicht mit Wasser löschen.

3 SICHERHEITSRELEVANTE HINWEISE UND VORRICHTUNGEN

3.1 Sicherheitsabstand von entflammaren Materialien

Um den Ofen herum muss ein Mindestsicherheitsabstand von entflammaren Materialien eingehalten werden, damit sich diese nicht durch Überhitzung entzünden; die entsprechenden Abstände sind in der technischen Tabelle des Handbuchs und auf dem Typenschild angegeben.

Fußboden: Wenn der Fußboden aus empfindlichem und entflammarem Material besteht, sollte als Ofen-Unterlage eine Platte aus Stahl oder gehärtetem Glas benutzt werden (siehe Kapitel 2 Transport und Installation). Zu besonders empfindlichen Einrichtungsgegenständen wie Möbel, Vorhänge, Sofas muss eine beachtliche Entfernung vom Ofen eingehalten werden

3.2 Sicherheitsvorrichtung Abgasführung

Bei normalem Betrieb herrscht in der Brennkammer Unterdruck, was das Austreten von Rauch in den Raum verhindert. Nel caso in cui non si raggiunge un certo valore di vuoto o lo scarico di uscita dei fumi è ostruito, il vacuostato capta la mancanza di depressione all'interno della camera di combustione oppure il debimetro rileva l'assenza di flusso d'aria comburente che tramite il controllo elettronico interrompe il funzionamento del motore rotazione coclea avvisando l'utente dell'anomalia con un messaggio sul pannello comandi 'AL 8 KEIN UNTERDRUCK o'AL 9 UNGENÜGENDER ZUG'.

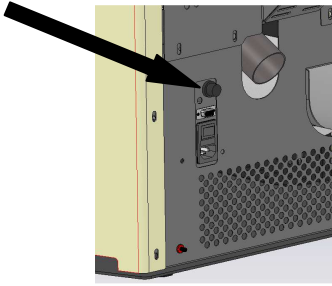
3.3 Überdruckventil in der Verbrennungskammer

Eventuelle und/oder plötzliche Überdrücke der Verbrennungsgase in der Kammer und in den Rauchabzugsleitungen werden durch das Öffnen der Sicherheitsventile, die sich am vorderen Teil der Brennkammer befinden, abgelassen. Während des normalen Betriebs sind diese Ventile durch das eigene Gewicht und den Unterdruck der Kammer geschlossen und verhindern dadurch einen eventuellen Rauchaustritt.



Die Sicherheitsventile regelmäßig auf ihre Funktionstüchtigkeit und ihren Zustand überprüfen.

3.4 Überhitzung- Sicherheitsthermostat Temperatur Pellettank



Am Pelletsförderer befindet sich ein mit einem Sicherheitsthermostat gekoppelter Temperaturfühler, der die Pelletszuführung bei Überhitzung > 85°C automatisch unterbricht. In diesem Fall laufen das Saugzuggebläse und/oder die Ventilatoren weiter, damit der Ofen schnell abkühlen kann. Die Anomalie wird mit der Meldung 'AL 7 THERMOSICHERUNG' am Bedienpanel angezeigt. Bei Ansprechen des Thermostats folgendermaßen vorgehen:
Den Ofen mindestens 45 Minuten abkühlen lassen.
Nach Aufschrauben der Sicherheitsabdeckung den Thermostat durch Drücken der Taste neben dem Schalter an der Ofenrückseite zurücksetzen (siehe nebenstehende Abbildung).
Den Ofen dann ganz normal wieder einschalten.

3.5 Flammenrückschlagschutz im Pelletzuführungskanal

Das Rückschlagen der Flammen wird verhindert durch:

- ▶ Unterdruck in der Verbrennungskammer siehe Absatz 3.2
- ▶ Siphonform des Pelletzuführungskanals.
- ▶ Überhitzungsschutz des Pelletbehälters siehe Absatz 3.4.

3.6 Überstrom-Schutzvorrichtung

Der Ofen ist durch 2A-Sicherung(en) an der Zuleitung des hinten angebrachten Hauptschalters gegen Überstrom geschützt.

3.7 Schutz bei Stromausfall

Bei kurzen Unterbrechungen der Stromversorgung wird das Gerät automatisch wieder eingeschaltet. Ein vorübergehender Stromausfall beeinträchtigt den Sicherheitsstandard des Ofens nicht und die Behältertemperatur kann aufgrund der begrenzten Pelletmenge im Brenntopf nicht zu hoch werden (< 85 °C). Während des Stromausfalls kann für kurze Zeit Rauch in den Raum austreten, was jedoch ungefährlich ist.



An den Sicherheitseinrichtungen dürfen keine Eingriffe vorgenommen werden.

3.8 Abgasventilator defekt

Wenn aus irgendeinem Grund der Abgasventilator stehen bleibt, blockiert die elektronische Regelung sofort die Pelletzuführung und die Meldung 'AL4 FAN FAIL' wird angezeigt.

4 GEBRAUCH DES OFENS

4.1 Vorwort

Der Pelletofen vereint die wohlige Wärme von Holzfeuer mit der bequemen automatischen Temperaturregelung und der Möglichkeit, die Ein- und der Ausschaltung für die ganze Woche zu programmieren.

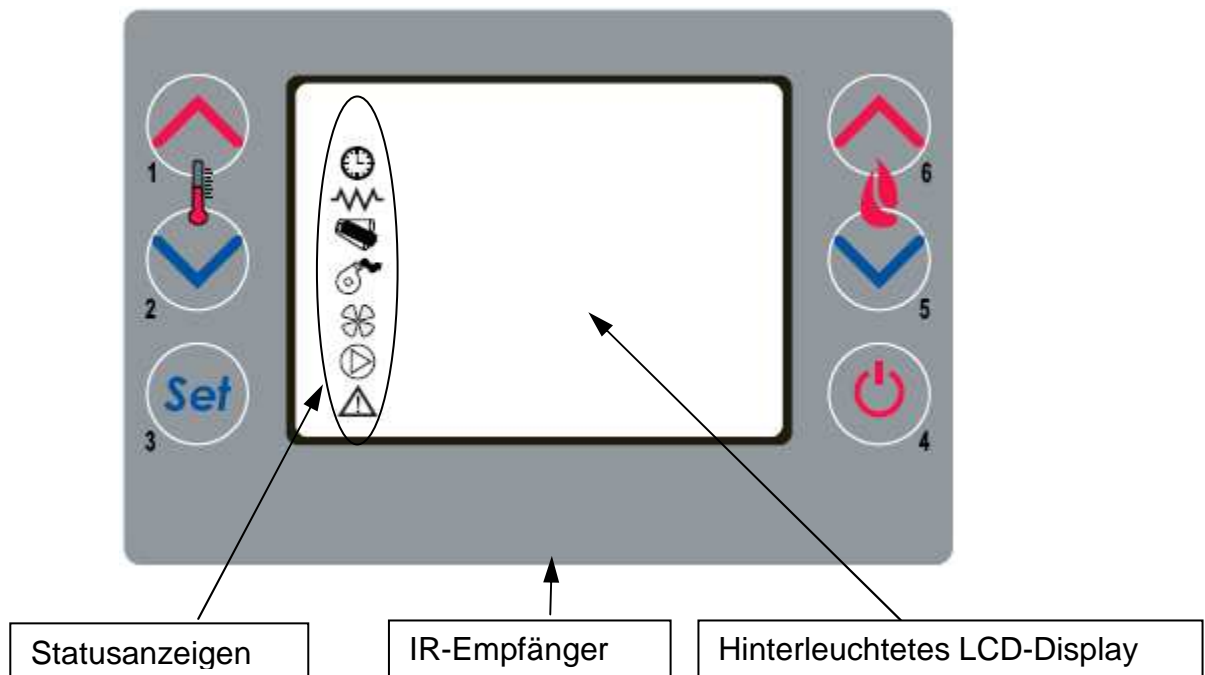
Der Ofen kann an einen externen Thermostat und/oder Uhrenthermostat angeschlossen werden, um die Temperatur fern vom Aufstellungsort des Ofens zu messen.

Für einen sicheren und zuverlässigen Betrieb befolgen Sie bitte die nachstehenden Vorschriften:

- Bei der Erstinbetriebnahme können unangenehme Gerüche auftreten, daher sollten Sie für eine gute Belüftung des Raums sorgen. Dies gilt vor allem für die erste Betriebszeit.
- Der Behälter darf ausschließlich mit Pellets beschickt werden; beim Nachfüllen vermeiden, dass der Beutel mit der heißen Oberfläche des Ofens in Kontakt kommt.
- Keinen anderen Brennstoff als Pellets, die die Vorschriften erfüllen, in den Ofen einführen.
- Der Ofen darf nicht zur Müllverbrennung verwendet werden.
- Der Ofen darf ausschließlich mit geschlossener Feuerraumtür betrieben werden.
- Die Dichtungen der Feuerraumtür sind regelmäßig zu prüfen, um Luftinfiltrationen auszuschließen.
- Um einen guten Wirkungsgrad und einen einwandfreien Betrieb zu gewährleisten, muss der Brenntopf vor jeder Pelletbeschickung gereinigt werden.
- Bei der ersten Inbetriebnahme darf der Ofen nicht überhitzt werden, sondern muss allmählich durch Einstellen niedriger Temperaturen auf Betriebstemperatur gebracht werden (siehe Absatz "Temperatureinstellung").
- Aufgrund der Wärmeausdehnung kann der Ofen beim Einschalten, während des Betriebs und beim Ausschalten leichte Geräusche von sich geben.

4.2 Beschreibung des Bedienpanels

Das Bedienpanel besteht aus einem hinterleuchteten LCD-Display, der Ein-/Ausschalttaste 'P4', der Funktionstaste SET/MENU 'P3', den vier Menütasten 'P1', 'P2', 'P5', 'P6' und 7 LEDs, die den Betriebszustand des Ofens anzeigen.



Vom Bedienpanel kann der Ofen ein- und ausgeschaltet, der Betrieb geregelt, das Regel- und das Wartungsprogramm eingerichtet werden.

Auf dem Display werden alle Informationen über den Betriebszustand des Ofens angezeigt.

Die Menüs werden wie folgt aufgerufen:

- Die Taste SET 'P3' drücken;
- mehrmals der Tasten 'P5', 'P6' drücken, um durch die verschiedenen Menüs zu blättern;
- eine der Tasten Erhöhen/Verringern 'P1', 'P2', drücken, um den gewünschten Parameter einzustellen;
- die Taste SET 'P3' drücken, um den Parameterwert zu bestätigen.

Nach Öffnen des Menüs können die verschiedenen Anzeigarten eingerichtet und die je nach Zugriffsebene verfügbaren Einstellungen vorgenommen werden.
In der nachstehenden Tabelle sind die Befehle und die während der Programmierung oder Einstellung der Betriebsparameter jeweils angezeigten Meldungen aufgeführt:

<i>Taste</i>	<i>Beschreibung</i>	<i>Betriebsart</i>	<i>Vorgang</i>
1	Temperatur erhöhen	PROGRAMMIERUNG	Gewählten Menüwert ändern/erhöhen
		ARBEIT/OFF	Temperaturwert des Raumthermostats erhöhen
2	Temperatur verringern	PROGRAMMIERUNG	Gewählten Menüwert ändern/verringern
		ARBEIT/OFF	Temperaturwert des Raumthermostats verringern
3	Set/Menü		MENÜ öffnen
		MENU	Nächste Untermenü-Ebene öffnen
		PROGRAMMIERUNG	Wert einstellen und zum nächsten Menüpunkt wechseln
4	ON/OFF Freigabe	ARBEIT	2 Sekunden drücken, um den ausgeschalteten Ofen ein- bzw. den eingeschalteten Ofen auszuschalten
		SPERRE	Den Ofen rücksetzen und wieder ausschalten
		MENU/ PROGRAMMIERUNG	Zur nächsthöheren Menüebene wechseln; die vorgenommenen Änderungen werden gespeichert
5	Leistungsstufe erhöhen	ARBEIT/OFF	Leistungsabgabe des Ofens ändern
		MENU	Zum nächsten Menüpunkt wechseln
		PROGRAMMIERUNG	Zum nächsten Untermenüpunkt wechseln; die vorgenommenen Änderungen werden gespeichert
6	Leistungsstufe verringern	ARBEIT/OFF	Drehzahl des Wärmetauschers ändern
		MENU	Zum vorherigen Menüpunkt wechseln
		PROGRAMMIERUNG	Zum vorherigen Untermenüpunkt wechseln; die vorgenommenen Änderungen werden gespeichert

Auf der nebenstehenden Abbildung ist die Bedeutung der Statusanzeigen links am Display aufgeführt.

Wenn im Display eines der Segmente aufleuchtet, wurde die jeweilige, in der nebenstehenden Liste aufgeführte Vorrichtung aktiviert.

	Externer Kontakt
	Uhrenthermostat
	Zündkerze
	Förderschnecke
	Abgas-Saugzuggebläse
	Wärmetauscher
	Unbenutzt
	Alarm

4.3 Einschalten

4.3.1 Kontrolle vor Inbetriebnahme

Vor dem Einschalten des Ofens müssen folgende Kontrollen durchgeführt werden:

- Die Betriebsanleitung muss gelesen und verstanden worden sein.
- Der Behälter muss mit Pellets gefüllt sein.
- Die Brennkammer muss sauber sein.
- Der Brenntopf muss sauber, vollständig frei von eventuellen Verbrennungsrückständen und korrekt im Brenntopfhalter positioniert sein.
- Feuerraumtür und Aschekasten müssen dicht verschlossen sein.
- Das elektrische Kabel muss korrekt angeschlossen sein und der Schalter an der Ofenrückseite muss auf ON/1 stehen.

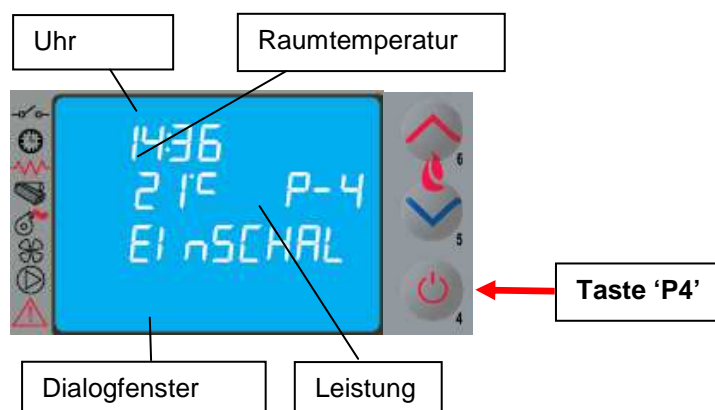


- Wenn der Ofen zum ersten Mal in Betrieb genommen wird, alle brennbaren Teile (Betriebsanleitung/Etikett) aus dem Feuerraum nehmen und von der Glasscheibe entfernen.
- Wird der Ofen nach längerem Stillstand eingeschaltet, müssen die eventuell schon lange im Behälter liegenden Pelletreste durch neue Pellets ersetzt und die Brennkammer vollständig gereinigt werden, da dieser Brennstoff feucht und nicht mehr zur Verfeuerung geeignet ist.

4.3.2 Zündvorgang

Zum Einschalten des Ofens die Taste 'P4' 3 Sekunden lang drücken: Auf dem Display erscheint die Anzeige 'EINSCHAL'.

Diese Phase ist automatisch und wird von der Regelung gesteuert, ohne die Parameter ändern zu können.



Der Ofen führt nacheinander die von den Parametern für Ebenen und Zeit vorgegeben Einschaltphasen durch und ist danach betriebsbereit, sofern keine der in der nachstehenden Übersicht aufgeführten Störungen oder Alarme auftreten:

Status	Dauer	Vorrichtungen				Bedingungen für den Wechsel auf nächsten Status
		Zünder	Rauchabs.	Förderschnecke	Wärmet.	
AUS	-	OFF	OFF	OFF	OFF	ON/OFF
START – VORERW.	Pr33	OFF	ON	OFF	OFF	Ablauf Zeit Pr33 Sek.
VORWÄRMUNG	Pr34	ON	ON	OFF	OFF	Ablauf Zeit Pr34 Sek.
PELLETS NACHFÜLLEN	Pr40	ON	ON	ON	OFF	Ablauf Zeit Pr40 Sek.
WARTEN AUF FLAMME	Pr41	ON	ON	OFF	OFF	Ablauf Zeit Pr41 Sek.
PELLETS EINFÜLLEN	-	ON	ON	ON	OFF	Abgastemperatur Pr13
FEUER VORHANDEN	Pr02	OFF	ON	ON	ON	Ablauf Zeit Pr02 Sek.
ARBEIT	-	OFF	ON	ON	ON	Raumtemperatur < SET Temperatur Abgastemperatur < Pr14
ARBEIT MODULIEREN	-	OFF	ON	ON	ON	Raumtemperatur < SET Temperatur Abgastemperatur < Pr14
BRENNTOPFREINIGUNG	Pr12	OFF	ON	ON	ON	Mit Intervall Pr03
ARBEIT	-	OFF	ON	ON	ON	ON/OFF zum Ausschalten
ENDREINIGUNG	Pr39 (*)	OFF	ON	OFF	-	(*) Pr39 Ab dem Moment in dem Abgastemp. < Pr13

Wenn die Abgastemperatur nach Ablauf einer bestimmten Zeit nicht den zulässigen Mindestwert erreicht hat, schaltet der Ofen auf Alarmzustand.

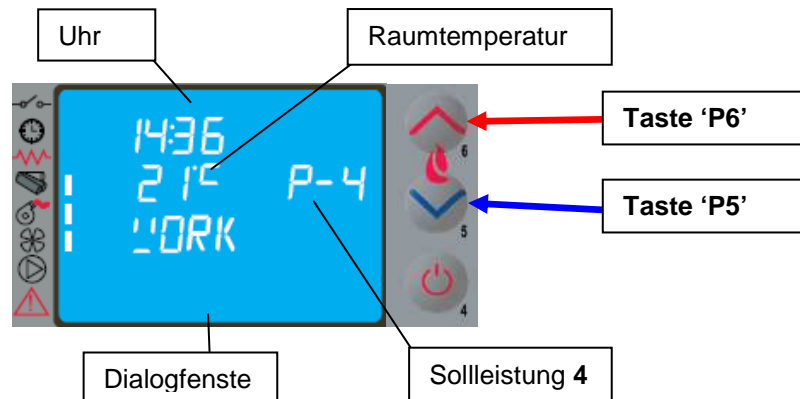


- Der Ofen darf nicht mit entzündlichen Flüssigkeiten angezündet werden.
- Sollten wiederholt Probleme beim Anzünden auftreten, kontaktieren Sie bitte den Kundendienst.

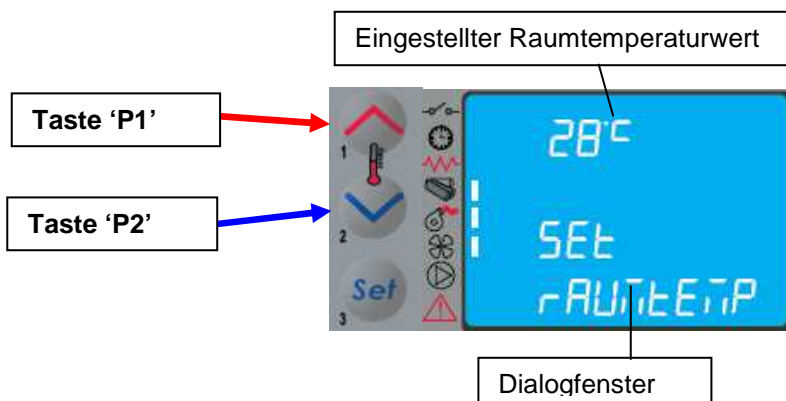
4.4 Betriebsphase

Nach erfolgreichem Abschluss des 'ZÜNDVORGANGS' wechselt der Ofen auf den normalen Betriebszustand 'BETRIEB'.

Der Benutzer kann die Heizleistung mit den Tasten 'P5' und 'P6' von der höchsten Heizstufe 5 bis zur kleinsten Heizstufe 1 regeln.



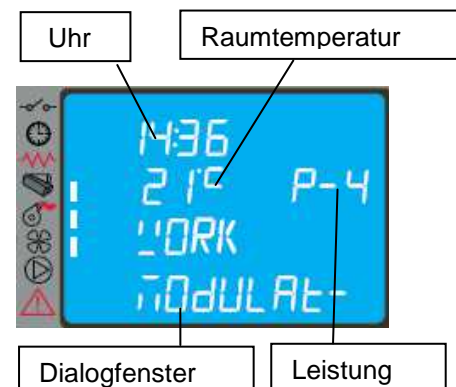
Neben der Leistungsstufe kann mit den Tasten 'P1' und 'P2' auch die Raumtemperatur direkt am Bedienpanel eingestellt werden: Auf dem Display wird der aktuelle Status des Temperatur-Sollwerts angezeigt. Für das Heißluftgebläse regelt der Ofen die Drehzahl automatisch entsprechend der eingestellten Leistungsstufe.



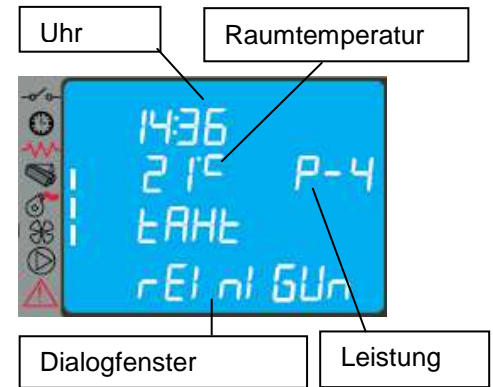
- Unbedingt den Füllstand der Pellets im Behälter kontrollieren, um zu vermeiden, dass die Flamme aufgrund von Brennstoffmangel erlischt.
- Zum Einfüllen der Pellets muss der Ofen ausgeschaltet sein.
- Il coperchio del serbatoio pellet deve rimanere sempre chiuso, va aperto durante solamente durante il caricamento del combustibile.
- Die Pelletsäcke müssen in mindestens 1,5 m Entfernung vom Ofen aufbewahrt werden.

Sobald die Raumtemperatur den vorgegebenen Wert erreicht hat oder die Abgastemperatur den vorgegebenen Höchstwert erreicht hat, erscheint auf dem Bedienpanel die Meldung 'MODULIEREN F' e und der Ofen aktiviert den Vorgang zur Flammenmodulation, ohne dass der Bediener eingreifen muss. Wenn die Temperatur hingegen **280°C** übersteigt, erscheint die Alarmmeldung 'ALARM HOT ABGASE' und der Ofen aktiviert den Abschaltvorgang.

Bei Aktivierung der Betriebsart STANDBY wird der Ofen nach einer bestimmten Nachlaufzeit ausgeschaltet, nachdem er den Temperatur-Sollwert erreicht hat. Sobald die Raumtemperatur unter einen vorgegebenen Wert sinkt, wird der Ofen wieder eingeschaltet.



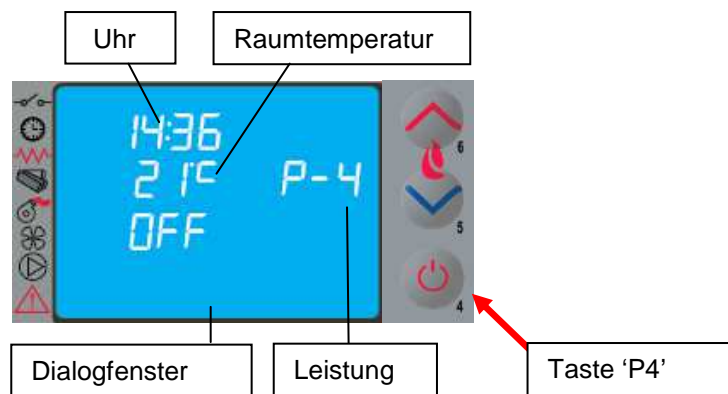
Während des normalen Betriebs wird in bestimmten vorgegebenen Zeitabständen die Betriebsart 'BRENNTOPFREINIGUNG' aktiviert, deren Dauer ebenfalls vorgegeben ist.



4.5 Ausschalten

Zum Ausschalten des Ofens einfach die Taste 'P4' etwa 2 Sekunden lang drücken.

Die Förderschnecke wird sofort angehalten, das Saugzuggebläse schaltet auf eine hohe Drehzahl und auf dem Display erscheint die Meldung '**ENDREINIGUNG**'; beide Motoren, d.h. des Saugzug- und des Heißluftgebläses, bleiben eingeschaltet, bis die Ofentemperatur ausreichend gesunken ist.



Am Ende des Vorgangs erscheint im Dialogfenster auf dem Display die Meldung '**OFF**' .

Während der Abschaltphase kann der Ofen nicht wieder eingeschaltet werden, bevor die Abgastemperatur für eine vorgegebene Dauer unter einen ebenfalls vorgegebenen Wert gesunken ist. Im Dialogfenster erscheint die Meldung '**ABKÜHLEN, BITTE WARTEN**' .

4.6 Menü

Durch Drücken der Taste 'P3' (SET) öffnet sich das Menü; dieses ist in verschiedene Optionen und Ebenen unterteilt, über die die Einstellungen der elektronischen Regelung aufgerufen werden können.

In der nachstehenden Übersicht ist die Menüstruktur und nur die für den Benutzer verfügbaren Optionen dargestellt.

Ebene 1	Ebene 2	Ebene 3	Ebene 4	Wert
01 – Lüfter regeln				Wert wählen
02 – Uhr einstellen	01 - Tag			Tag
	02 - Stunden			Stunden
	03 - Minuten			Minuten
	04 - Tag			Tag
	05 - Monat			Monat
	06 - Jahr			Jahr

<i>Ebene 1</i>	<i>Ebene 2</i>	<i>Ebene 3</i>	<i>Ebene 4</i>	<i>Wert</i>
03 – Uhrenthermostat einstellen				
	01 – Uhrenthermostat aktivieren			
		01 – Uhrenthermostat aktivieren		on / off
	02 – Program Tag			
		01 – Uhrenthermostat Tag		on / off
		02 – Start 1 Tag		Uhrzeit
		03 – Stop 1 Tag		Uhrzeit
		04 – Start 2 Tag		Uhrzeit
		05 – Stop 2 Tag		Uhrzeit
	03 – Program Woche			
		01 – Uhrenthermostat Woche		on / off
		02 – Start 1 Tag		Uhrzeit
		03 – Stop 1 Tag		Uhrzeit
		04 – Montag Prog 1		on / off
		05 – Dienstag Prog 1		on / off
		06 – Mittwoch Prog 1		on / off
		07 – Donnerstag Prog 1		on / off
		08 – Freitag Prog 1		on / off
		09 – Samstag Prog 1		on / off
		10 – Sonntag Prog 1		on / off
		11 – Start Prog 2		Uhrzeit
		12 – Stop Prog 2		Uhrzeit
		13 – Montag Prog 2		on / off
		14 – Dienstag Prog 2		on / off
		15 – Mittwoch Prog 2		on / off
		16 – Donnerstag Prog 2		on / off
		17 – Freitag Prog 2		on / off
		18 – Samstag Prog 2		on / off
		19 – Sonntag Prog 2		on / off
		20 – Start Prog 3		Uhrzeit
		21 – Stop Prog 3		Uhrzeit
		22 – Montag Prog 3		on / off
		23 – Dienstag Prog 3		on / off
		24 – Mittwoch Prog 3		on / off
		25 – Donnerstag Prog 3		on / off
		26 – Freitag Prog 3		on / off
		27 – Samstag Prog 3		on / off
		28 – Sonntag Prog 3		on / off
		29 – Start Prog 4		Uhrzeit
		30 – Stop Prog 4		Uhrzeit
		31 – Montag Prog 4		on / off
		32 – Dienstag Prog 4		on / off
		33 – Mittwoch Prog 4		on / off
		34 – Donnerstag Prog 4		on / off
		35 – Freitag Prog 4		on / off
		36 – Samstag Prog 4		on / off
		37 – Sonntag Prog 4		on / off
	04 – Program Wochenende			
		01 – Uhrenthermostat Wochenende		on / off
		02 – Start 1		
		03 – Stop 1		
		04 – Start 2		
		05 – Stop 2		

<i>Ebene 1</i>	<i>Ebene 2</i>	<i>Ebene 3</i>	<i>Ebene 4</i>	<i>Wert</i>
04 – Sprache wählen				
	01 - Italienisch			Set
	02 - Französisch			Set
	03 - Englisch			Set
	04 - Deutsch			Set
05 – Standbybetrieb				on / off
06 – Summer				on / off
07 – Erste Pelletfüllung				Set
08 – Betriebszustand des Ofens				-

4.6.1 Menü 01 – Lüfter regeln

Die Drehzahl der Lüfterräder ist **automatisch** und hängt von der eingestellten Leistung ab. Wenn der Zustrom von Warmluft eingeschränkt werden soll, kann **die max. Drehzahl** mit der Option von **Menü 01 von Hand** auf einen Wert zwischen 1 und 5 eingestellt werden: wird zum Beispiel der Wert 3 eingestellt, erhöhen die Lüfter automatisch die Drehzahl, ohne jedoch die eingestellte Drehzahlstufe 3 zu übersteigen.

In der kanalisierbaren Ausführung wird der elektrische Anschluss durch Aufleuchten der zwei LED-Segmente [B] angezeigt.

4.6.2 Menü 02 – Uhr einstellen

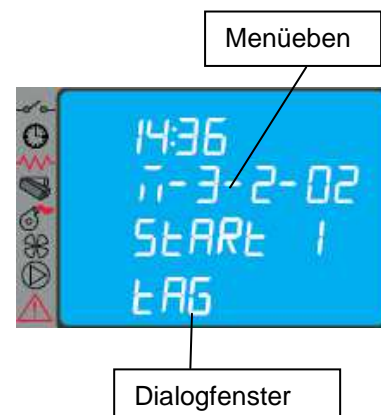
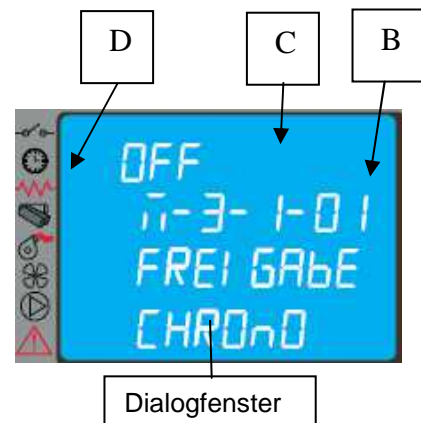
Die elektronische Regelung ist mit einer 3-Volt-Lithiumbatterie Typ CR2032 ausgestattet, dank der die interne Uhr eine Autonomie von über 4-5 Jahren hat; falls die Uhr bei ausgeschaltetem Ofen die Uhrzeit nicht gespeichert hält oder wenn bei Wiedereinschalten eine Reihe von Nullen angezeigt wird, muss die Batterie vom Kundendienst ausgewechselt werden.

4.6.3 Menü 03 – Uhrenthermostat aktivieren

Dient zur Aktivierung und Deaktivierung aller Funktionen des Uhrenthermostats; bei Wahl auf ON wird die Funktion aktiviert und das entsprechende LED-Segment [D] leuchtet auf.

Bei Eingabe der Tagesprogrammierung G, Wochenprogrammierung S bzw. Wochenendprogrammierung W leuchtet im oberen Displayabschnitt rechts das jeweilige LED-Segment [C] auf.

Was die Auswahl der Optionen und die Eingabe der Uhrzeiten betrifft, müssen die sechs Tasten gemäß den Anleitungen in der Tabelle von Absatz 4.2 betätigt werden.



Bei Öffnen des Untermenüs: **PROGRAM TAG** können die täglich programmierten Funktionen des Uhrenthermostats aktiviert, deaktiviert und eingestellt werden.

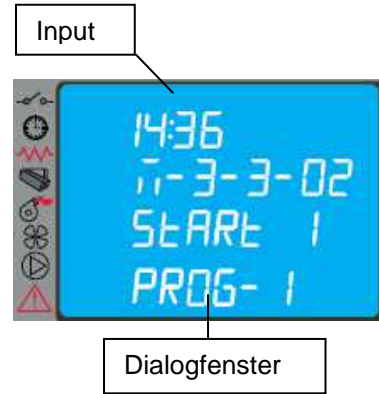
Es können zwei Betriebsphasen eingestellt werden, die von den gemäß nachstehender Tabelle eingestellten Uhrzeiten begrenzt werden. Die Einstellung OFF bedeutet, dass die Uhr den Befehl ignorieren soll.

<i>Auswahl</i>	<i>Bedeutung</i>	<i>Mögliche Werte</i>
START 1	<i>Aktivierungsuhrzeit</i>	ora - OFF
STOP 1	<i>Deaktivierungsuhrzeit</i>	ora - OFF
START 2	<i>Aktivierungsuhrzeit</i>	ora - OFF
STOP 2	<i>Deaktivierungsuhrzeit</i>	ora - OFF

Bei Öffnen des Untermenüs: **PROGRAM WOCHE** können die wöchentlich programmierten Funktionen des Uhrenthermostats aktiviert, deaktiviert und eingestellt werden.

Das Wochenprogramm verfügt über 4 unabhängige Programme, deren Endeffekt aus der Kombination der 4 Programmierungen besteht.

Das Wochenprogramm kann aktiviert oder deaktiviert werden. Durch Eingabe von OFF in das Feld mit den Stunden wird der entsprechende Befehl ignoriert.



Die Programmierung muss mit größter Sorgfalt durchgeführt werden. Darauf achten, dass sich die Aktivierungs- und/oder Deaktivierungszeiten nicht am selben Tag in verschiedenen Programmen überlagern.

PROGRAMM 1			
<i>Menüebene</i>	<i>Auswahl</i>	<i>Bedeutung</i>	<i>Mögliche Werte</i>
03-03-02	START PROG 1	Aktivierungsuhrzeit	ora - OFF
03-03-03	STOP PROG 1	Deaktivierungsuhrzeit	ora - OFF
03-03-04	LUNEDI PROG 1	Bezugstag	on/off
03-03-05	MARTEDI PROG 1		on/off
03-03-06	MERCOLEDI PROG 1		on/off
03-03-07	GIOVEDI PROG 1		on/off
03-03-08	VENERDI PROG 1		on/off
03-03-09	SABATO PROG 1		on/off
03-03-10	DOMENICA PROG 1		on/off
PROGRAMM 2			
<i>Menüebene</i>	<i>Auswahl</i>	<i>Bedeutung</i>	<i>Mögliche Werte</i>
03-03-11	START PROG 2	Aktivierungsuhrzeit	ora - OFF
03-03-12	STOP PROG 2	Deaktivierungsuhrzeit	ora - OFF
03-03-13	LUNEDI PROG 2	Bezugstag	on/off
03-03-14	MARTEDI PROG 2		on/off
03-03-15	MERCOLEDI PROG 2		on/off
03-03-16	GIOVEDI PROG 2		on/off
03-03-17	VENERDI PROG 2		on/off
03-03-18	SABATO PROG 2		on/off
03-03-19	DOMENICA PROG 2		on/off
PROGRAMM 3			
<i>Menüebene</i>	<i>Auswahl</i>	<i>Bedeutung</i>	<i>Mögliche Werte</i>
03-03-20	START PROG 3	Aktivierungsuhrzeit	ora - OFF
03-03-21	STOP PROG 3	Deaktivierungsuhrzeit	ora - OFF
03-03-22	LUNEDI PROG 3	Bezugstag	on/off
03-03-23	MARTEDI PROG 3		on/off
03-03-24	MERCOLEDI PROG 3		on/off
03-03-25	GIOVEDI PROG 3		on/off
03-03-26	VENERDI PROG 3		on/off
03-03-27	SABATO PROG 3		on/off
03-03-28	DOMENICA PROG 3		on/off
PROGRAMM 4			
<i>Menüebene</i>	<i>Auswahl</i>	<i>Bedeutung</i>	<i>Mögliche Werte</i>
03-03-29	START PROG 4	Aktivierungsuhrzeit	ora - OFF
03-03-30	STOP PROG 4	Deaktivierungsuhrzeit	ora - OFF
03-03-31	LUNEDI PROG 4	Bezugstag	on/off
03-03-32	MARTEDI PROG 4		on/off
03-03-33	MERCOLEDI PROG 4		on/off
03-03-34	GIOVEDI PROG 4		on/off
03-03-35	VENERDI PROG 4		on/off
03-03-36	SABATO PROG 4		on/off
03-03-37	DOMENICA PROG 4		on/off

Bei Öffnen des Untermenüs: **PROGRAM WOCHENENDE** können die Funktionen des Uhrenthermostats am Wochenende aktiviert, deaktiviert und eingestellt werden (Wochenende: Samstag – Sonntag).



Die Programmierung **WOCHENENDE** nur nach Deaktivierung der Wochenprogrammierung aktivieren. Um ein unbeabsichtigtes Ein- und Abschalten zu vermeiden, jeweils immer nur ein Programm aktivieren. Das Tagesprogramm deaktivieren, wenn das Wochenprogramm verwendet werden soll; mit dieser Einstellung empfiehlt es sich, das Wochenendprogramm zu deaktivieren.

4.6.4 Menü 04 – Sprache wählen

Mit dieser Option kann die gewünschte Dialogsprache unter den im Menü verfügbaren Sprachen gewählt werden, und zwar:

- ITALIENISCH
- FRANZÖSISCH
- ENGLISCH
- DEUTSCH

4.6.5 Menü 05 – Standbybetrieb

Bei Wahl des Standbybetriebs wird der Ofen automatisch abgeschaltet, nachdem die Raumtemperatur für eine vorgegebene Zeit über dem Sollwert geblieben ist.

Daraufhin kann der Ofen erst dann wieder automatisch eingeschaltet werden, wenn die Raumtemperatur unter den in der Parametertabelle angegebenen Wert sinkt (Voreinstellung 2 °C).

Manuelle Steuerungen vom Bedienpanel oder von der Fernbedienung haben Vorrang vor der Programmierung.

4.6.6 Menü 06 – Summer

Mit dieser Option kann der Signalton des Ofens aktiviert oder deaktiviert werden.

4.6.7 Menü 07 – Erste Pelletfüllung

Die Einstellung **ERSTE PELLETFÜLLUNG** gestattet, bei ausgeschaltetem oder kaltem Ofen für die Dauer von 90 Sek. eine erste Pelletfüllung durchzuführen. Die Füllung wird mit der Taste P1 gestartet und mit der Taste P4 abgebrochen.



4.6.8 Menü 08 – Betriebszustand des Ofens

Mit dieser Option kann der aktuelle Betriebszustand des Ofens aufgerufen und der Status der verschiedenen, daran angeschlossenen Vorrichtungen angezeigt werden; für die Überwachung stehen mehrere aufeinander folgende Seiten zur Verfügung.

4.6.9 Menü 09 – Vom Techniker vorgenommene Einstellungen

Diese Option ist ausschließlich dem vom Kundendienst COLA befugten Techniker vorbehalten.

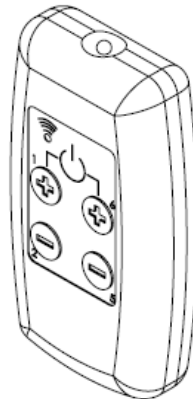
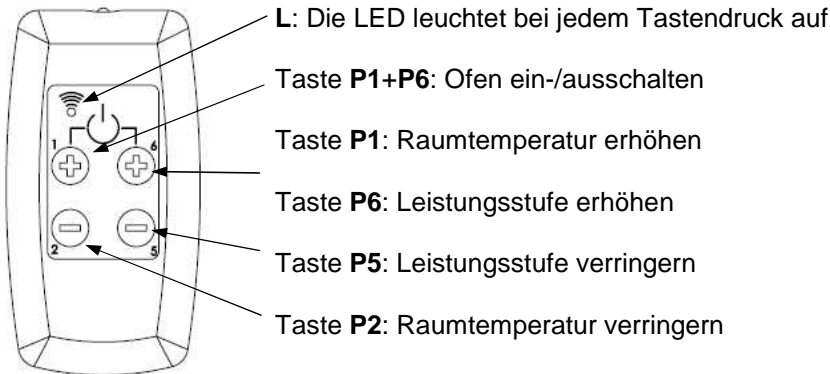


Die technischen Parameter im Menü 09 dürfen nur von hierzu befugtem Fachpersonal geändert werden; etwaige willkürliche Änderungen können ernste Schäden verursachen und entbinden die Firma COLA von jeder Haftung.

4.7 Fernbedienung

Die Fernbedienung funktioniert mit den am Bedienpanel vorgenommenen Einstellungen und dient zum Ein-/Ausschalten des Ofens sowie zur Regelung der Leistung und der gewünschten Temperatur. Da sie an eine Infrarotdiode sendet, muss sie zum Empfänger im Bedienpanel gerichtet werden.

Die Fernbedienung gestattet folgende Vorgänge:



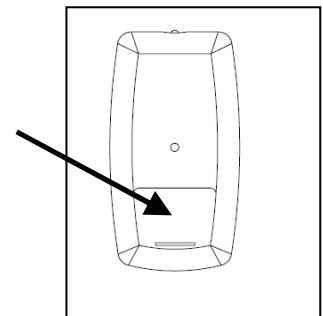
4.7.1 Batterie wechseln

Die Fernbedienung wird ohne Batterie geliefert, sie funktioniert mit einer Batterie, die an der Unterseite des Geräts eingesetzt wird. Zum Einsetzen und eventuellen Wechseln der Batterie folgendermaßen vorgehen:

- Abdeckung an der Rückseite der Fernbedienung öffnen;
- Batterie Modell p23ga 12V einlegen, dabei auf die korrekte Polung achten;
- Fernbedienung schließen;
- Kontrollieren, ob die Fernbedienung korrekt funktioniert.



- Die Fernbedienung fern von direkten Wärmequellen und Wasser halten.
- Die Batterie der Fernbedienung muss sicher und unter Befolgung der örtlichen Vorschriften ausgewechselt und entsorgt werden.



4.8 Thermostat - externer Uhrenthermostat

Serienmäßig regelt das Gerät die Raumtemperatur mit einem Digitalthermometer, der die Temperatur über einen Temperaturfühler misst und bei Erreichen der eingestellten Temperatur die Leistung verringert.

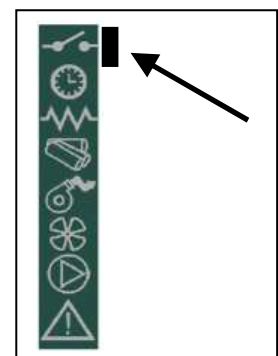
Wenn ein externer Thermostat verwendet werden soll, wenden Sie sich bitte an einen befugten Techniker, der die folgenden Anleitungen befolgen muss:

- Gerät mit dem Hauptschalter an der Rückseite ausschalten und Netzkabel trennen.
- Die seitliche Verkleidung abnehmen, um die elektronische Regelung freizulegen.
- Unter Bezugnahme auf den elektrischen Schaltplan die zwei Kabel des Thermostats an die Klemmen TERM der Platine anschließen.
- Alles wieder einbauen und den korrekten Betrieb kontrollieren.

Wie folgt konfigurieren:

- **Externer Thermostat:** Einen Temperatur-Sollwert von 7 °C einstellen;
- **Externer Uhrenthermostat:** Einen Temperatur-Sollwert von 7 °C einstellen und vom Menü 03-01 die Uhrenthermostat-Funktionen deaktivieren.

Bei jeder Einstellung ändern sich die anderen Funktionen des Menüs nicht und die Anzeige des Anschlusses erfolgt durch Aufleuchten der LED-Segmentanzeige an der Statusleiste auf dem Display.



4.9 Außerbetriebnahme (Ende der Heizperiode)

Wird der Ofen für längere Zeit nicht benutzt, folgendermaßen vorgehen

- Den Pelletbehälter vollständig ausleeren.
- Die Stromzufuhr trennen und das Kabel vom Schalter entfernen;
- Gründlich säubern und bei Bedarf alle beschädigten Teile von Fachpersonal ersetzen lassen.
- Den Ofen abdecken, um ihn vor Staub zu schützen.
- An einem trockenen, witterungsgeschützten Ort unterstellen.

5 REINIGUNG DES OFENS

Der Ofen muss unbedingt regelmäßig gereinigt werden, um einen korrekten Betrieb zu garantieren und zu vermeiden, dass das Glas verrußt, eine schlechte Verbrennung auftreten kann, sich Asche und unverbrannte Teile im Brenntopf ansammeln, die Heizleistung abnimmt.

Der Ofen darf nur mit geschlossener Feuerraumtür betrieben werden.

Die Dichtungen der Feuerraumtür sind regelmäßig zu prüfen, um das Eindringen von Luft zu vermeiden; die Brennkammer und die Pelletrohrleitung arbeiten nämlich mit Unterdruck, der Rauchabzug dagegen mit leichtem Druck.

Die ordentliche Reinigung wird normalerweise vom Kunden unter Befolgung der im Benutzerhandbuch enthaltenen Anleitungen vorgenommen, während die außerordentliche Wartung mindestens 1 Mal pro Jahr vom Vertragskundendienst durchgeführt werden muss.



- Zur Reinigung aller Teile muss der Ofen kalt und vom Stromnetz getrennt sein.
- Die Reinigungsrückstände gemäß den geltenden örtlichen Vorschriften entsorgen.
- Der Ofen darf auf keinen Fall ohne Außenverkleidungen in Betrieb gesetzt werden.
- Während des Zündvorgangs und/oder beim normalen Betrieb die Bildung von Rauch und unverbrannten Stoffen vermeiden.

Nachstehend werden die Kontroll- und/oder Wartungsarbeiten zusammengefasst, die für den korrekten Gebrauch und Betrieb des Ofens erforderlich sind.

Teile / Intervall Art der Reinigung	1 Tag ordentliche Reinigung	2-3 Tage ordentliche Reinigung	1 Monat ordentliche Reinigung	2 - 3 Monate ordentliche Reinigung	1 Jahr außerordentliche Reinigung: wird vom technischen Kundendienst durchgeführt
Brennschale	■				
Aschefach/-kasten		■			
Glasscheibe		■			
Rauchgaswärmetauscher Abweiser			■		■
Sammelleitung Saugzuggebläse				■	■
Dichtung Tür - Glasscheibe					■
Schornsteinrohr – Rauchrohr					■

5.1 Reinigung der Brennschale

Den Brenntopf herausnehmen und eventuelle Rückstände, die sich in der Brennkammer und im Brenntopfhalter abgelagert haben, beseitigen. A tale scopo può essere utilizzato un idoneo aspiratore. Diese Arbeit muss **täglich** vorgenommen werden, vor allem, wenn sich unverbranntes Material angesammelt hat, damit eine optimale Verbrennung gewährleistet ist, da durch die Löcher des Brenntopfes die für die Verbrennung erforderliche Luft dringen muss.



Der Brenntopf muss bündig und luftdicht auf dem Brenntopfhalter aufliegen, und zwar auf der gesamten Umrandung.

5.2 Reinigung des Aschenbehälters

Direkt unter dem Brenntopf/dem Brenntopfhalter befindet sich ein herausnehmbarer Aschebehälter. Per procedere alla sua pulizia è necessario aprire la porta fuoco ed aspirare con un idoneo aspiratore la cenere presente al suo interno ed eventuali residui di combustione.

Nach der Reinigung muss die Tür geschlossen werden, Die Reinigung des Aschebehälters muss je nach Ofengebrauch **alle 2-3 Tage** durchgeführt werden.

5.3 Reinigung des Glases und der Luftschlitze

Das Glas kann mit einem feuchten Tuch und einem Spezialreiniger ohne Scheuermittel gereinigt werden.

Zwischen Glas, Glashalter und Feuerraumtür am unteren und oberen Teil sind Schlitze für die Luftzirkulation und die Innenreinigung der Glasscheibe angebracht. Diese Schlitze unbedingt von Aschen- und Staubresten freihalten. Den gesamten inneren Glasrand daher regelmäßig reinigen.

5.4 Reinigung des Saugzuggebläses und der Brennkammer

Mindestens **einmal jährlich** muss die Brennkammer gereinigt und alle Verbrennungsrückstände von den inneren Abweisern und von der Abgasführung entfernt werden. Hierfür die Abdeckung und die obere Frontblende des Ofens entfernen. Den Wärmetauscher aus Gusseisen durch Lösen der Befestigungsschraube ausbauen. Die Abweiser und die Kammer reinigen.

Außerdem muss unbedingt das unter der Kammer befindliche Saugzuggebläse gereinigt werden, die durch Entfernen der Inspektion Anschluss an der Vorderseite unteren teil der Kammer befindet zugegriffen.

Alle 3-4 Monate die (isolierenden-feuerfesten) Innenwände der Brennkammer mit geeigneten Utensilien (Pinseln) reinigen und gegebenenfalls ersetzen, da sie als Verschleißmaterial gelten.

Alle 1800 Betriebsstunden fordert der Ofen mit der Meldung '**SERVICE FÄLLIG**' eine (nicht von Garantie gedeckte) außerordentliche Wartung durch Fachpersonal an, das eine vollständige Reinigung und die Rücksetzung der Meldung vornimmt.



Durch Stöße oder gewaltsames Vorgehen kann das Saugzuggebläse beschädigt und dessen lauter Betrieb verursacht werden, deshalb sollte mit diesem Vorgang unbedingt qualifiziertes Fachpersonal betraut werden.

5.5 Verbrennungsluft-Ansaugrohr

Im Ansaugrohr kann sich Staub ansammeln, der mit der Zeit den Durchgang der Luft einschränken kann: regelmäßig, d.h. alle 4 - 6 Betriebsmonate, innen mit zweckmäßigen Hilfsmitteln (Druckluftstrahl oder geeignete Pinsel) reinigen.

5.6 Reinigung der Keramikteile (Keramikofenmodelle)

Die Kacheln sind in Handwerksarbeit hergestellt und können daher geringfügige Oberflächen-Unregelmäßigkeiten wie Mikroporen oder Farbabweichungen aufweisen. Für ihre Reinigung ein weiches, trockenes Tuch verwenden; durch die Verwendung von Reinigungsmitteln könnten eventuelle Fehler betont werden.

5.7 Reinigung des Rauchrohrs – Schornsteinrohrs

Das Rauchrohr muss **mindestens einmal jährlich** oder bei Bedarf, je nach Gebrauch und Installationsart des Ofens.

Die Reinigung umfasst das Absaugen und Entfernen der Rückstände in allen senkrechten und waagerechten Rohrabschnitten sowie in den Rohrkrümmern vom Gerät zum Schornsteinrohr.

Einmal im Jahr sollte **auch das Schornsteinrohr** gereinigt werden, um eine korrekte und sichere Rauchabführung sicherzustellen.



Für jede Art von Wartung und für die Reinigung am Ende der Heizperiode empfiehlt die Firma COLA, sich an den Vertragskundendienst zu wenden, der den Ofen nicht nur reinigt sondern auch den Verschleißzustand der inneren Bauteile des Ofens kontrolliert.

6 WARTUNG

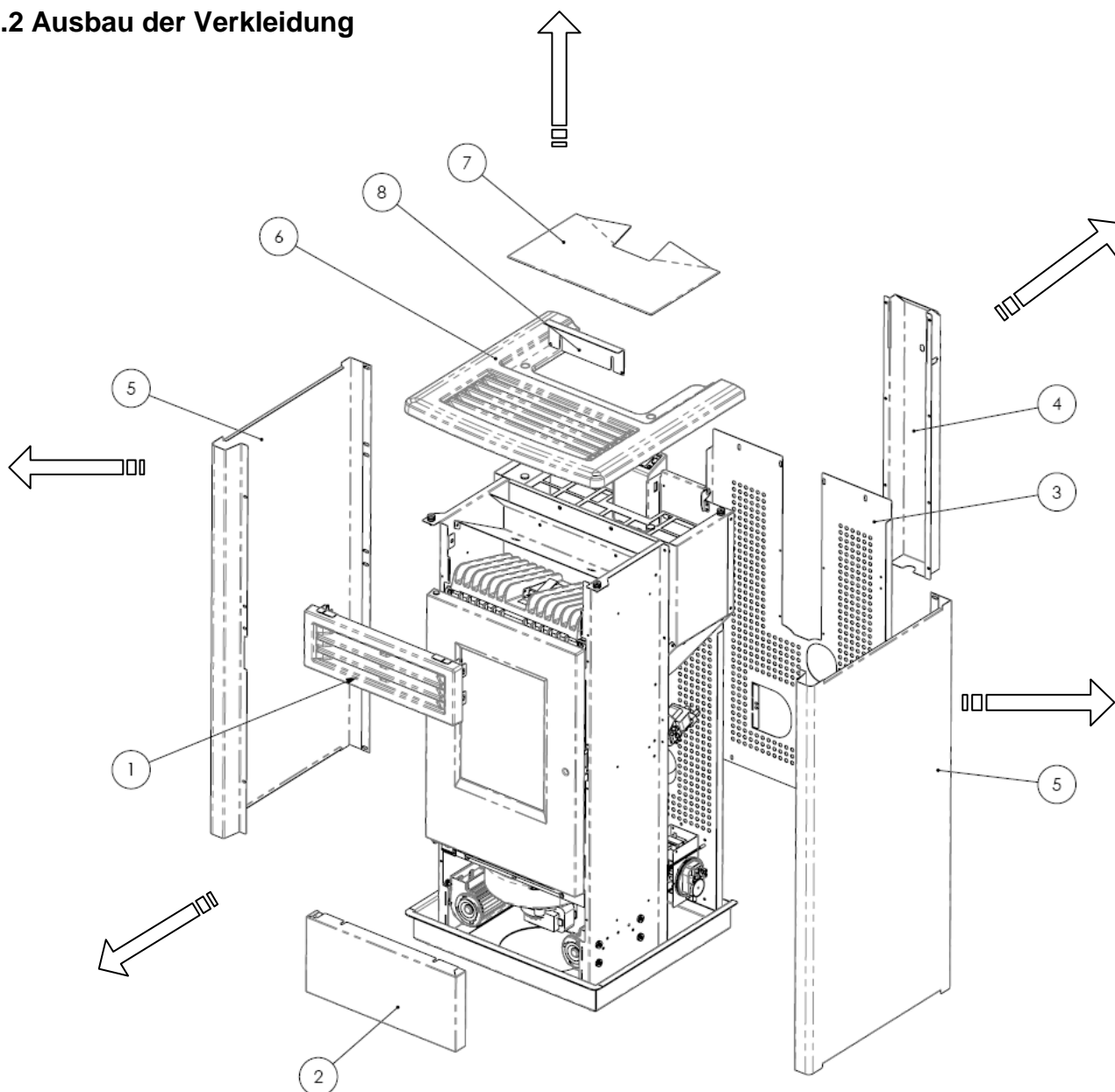
6.1 Vorwort

Die Eingriffe an Innenkomponenten des Ofens müssen von autorisiertem Fachpersonal durchgeführt werden - wenden Sie sich hierfür bitte an den nächstgelegenen Kundenservice.



Vor jedem Eingriff am Ofen muss sichergestellt werden, dass der Netzstecker gezogen und der Ofen kalt ist.

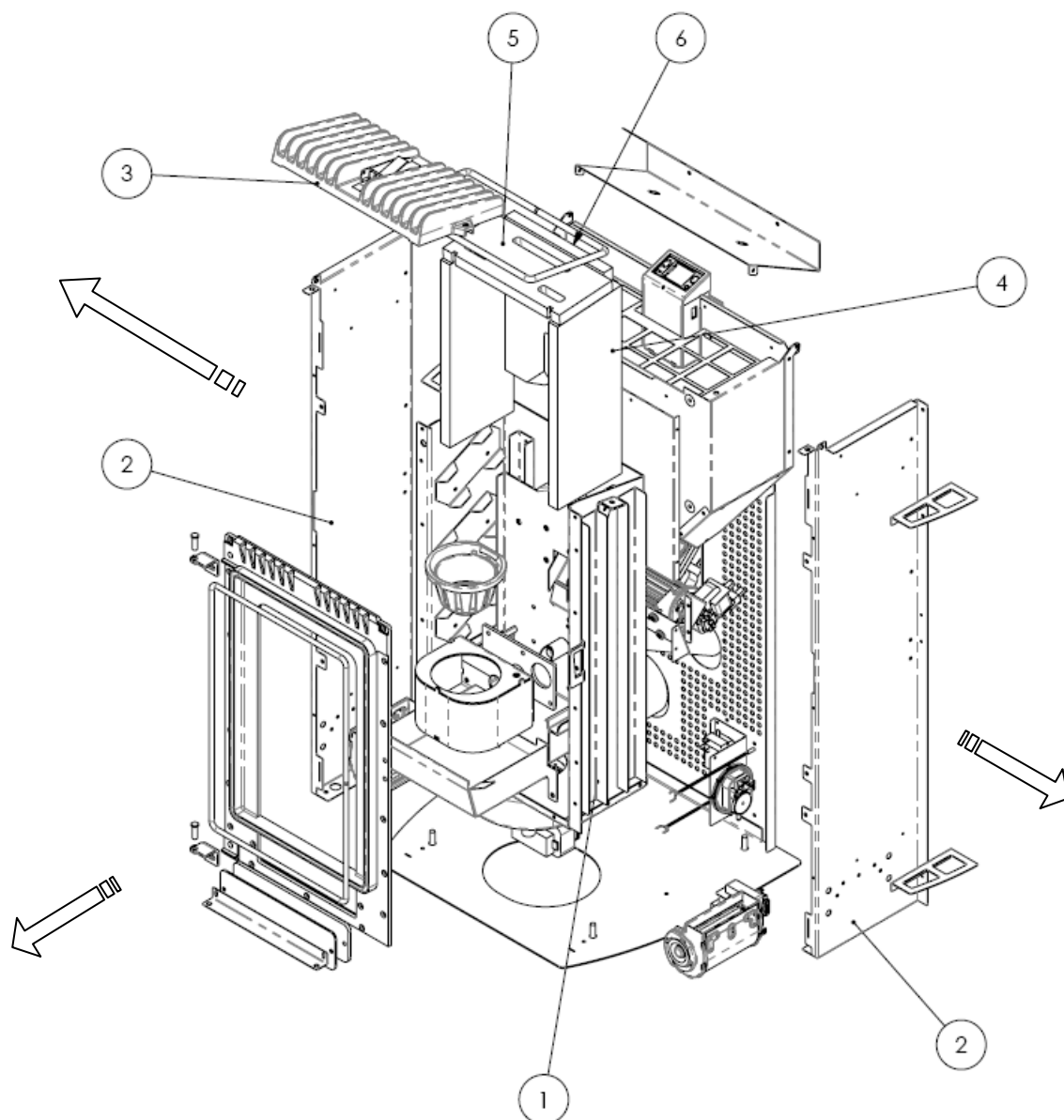
6.2 Ausbau der Verkleidung



Zeichenerklärung:

- 1 - Keramik
- 2 - Untere Frontblende aus lackiertem Stahl
- 3 - Rückwandverkleidung
- 4 - Schutzabdeckung des Getriebemotors
- 5 - Seitliche Blechverkleidung
- 6 - Keramikabdeckung
- 7 - Tür des Pelletsbehälters

6.3 Innere Ofenkomponenten



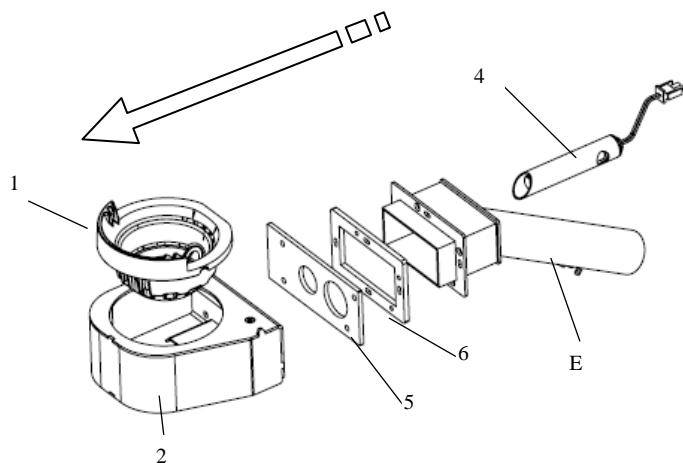
Zeichenerklärung:

- 1 - Brennkammer
- 2 - Supporti dx-sx FREE
- 3 - Scambiatore in ghisa
- 4 - Seitenwände aus Vermiculit
- 5 - Oberer Abweiser aus Vermiculit
- 6 - Rückwand aus Vermiculit

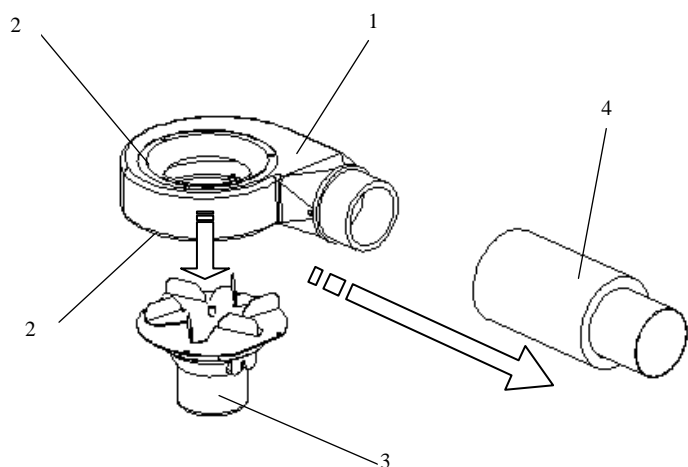
Explosionszeichnung der Brennkammer und der damit verbundenen Teile, Ofen **FREE**

Explosionszeichnungen von:

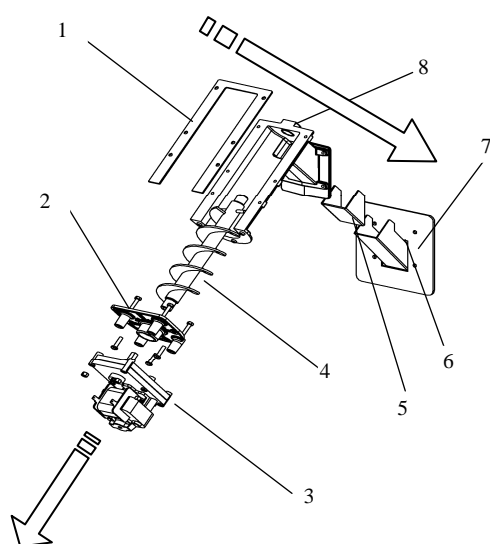
- 1 - Baugruppe Brenntopf
- 2 - Baugruppe Saugzuggebläse
- 3 - Baugruppe Förderschnecke

**Zeichenerklärung:**

- 1 - Brennschale
- 2 - Brennschalenhalter
- 3 - Baugruppe Verbrennungsluft-Ansaugrohr
- 4 - Elektr. Widerstand
- 5 - Hintere Dichtung des Brenntopfhalters
- 6 - Vordere Dichtung der Ansaug-Baugruppe

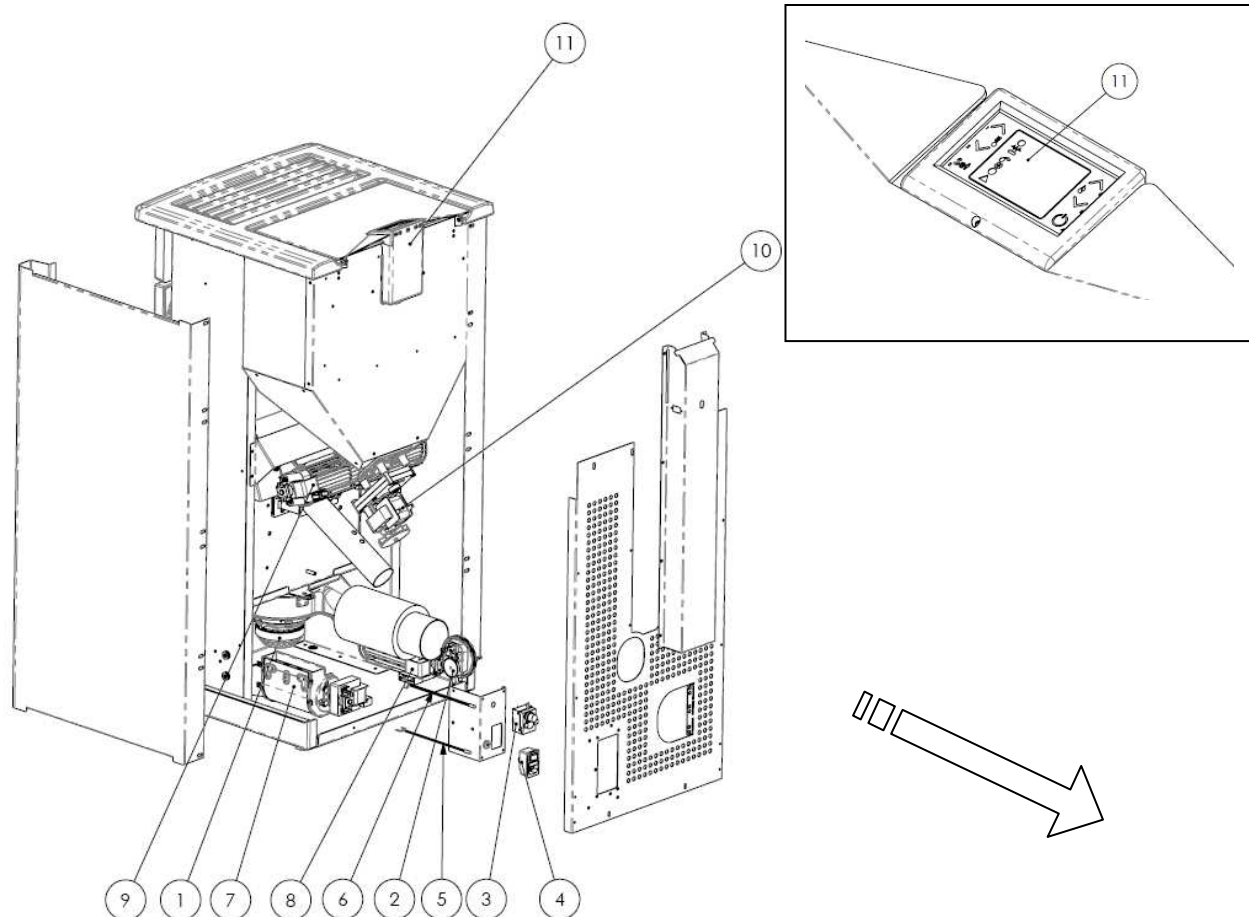
**Zeichenerklärung:**

- 1 - Spirale des Saugzuggebläses
- 2 - Wärmedichtung
- 3 - Saugzuggebläsemotor
- 4 - Rauchabzugsrohr

**Zeichenerklärung:**

- 1 - Dichtung Behälter / Förderer
- 2 - Flansch f. Getriebemotor
- 3 - Getriebemotor
- 4 - Schnecke
- 5 - Dichtung für Rutsche
- 6 - Pelletsrutsche
- 7 - Dichtung Kammer / Förderer
- 8 - Pelletsförderer

6.4 Elektrische Bauteile



Zeichenerklärung:

- 1 - Saugzuggebläses
- 2 - Kontroll- und Sicherheits-Unterdruckwächter
- 3 - Sicherheitsthermostat
- 4 - EIN/AUS-Schalter mit Schmelzsicherungen
- 5 - Serielle Schnittstelle
- 6 - Raumtemperaturfühler
- 7 - Rechter Tangentialventilator
- 8 - Linker Tangentialventilator
- 9 - Hinterer Tangentialventilator
- 10- Getriebemotor
- 11 - Bedienpanel Mod. ECO-T

7 FEHLERSUCHE

7.1 Verwaltung der Alarmmeldungen

Ein Alarm wird durch ein akustisches Signal (sofern aktiviert) und eine Meldung am Bedienpanel angezeigt. Bei Auftreten eines Alarms den Ofen abschalten, Alarmursache beheben und erst dann den Ofen wie im vorliegenden Handbuch beschrieben wieder einschalten.

Nachstehend sind die eventuell am Bedienpanel angezeigten Alarme mit Ursache und Abhilfe aufgeführt:

ALARME - MELDUNGEN			
Anzeige	Betriebsstörung	Mögliche Ursachen	Abhilfen
AL 1 STROMAUSFALL	- Der Ofen schaltet nicht ein.	- Keine Stromversorgung während des Zündvorgangs.	- Den Ofen durch Drücken der Taste P4 auf OFF stellen und den Einschaltvorgang wiederholen. - <i>Andere Vorgänge zur Wiederherstellung des Ofenbetriebs müssen von einer autorisierten Kundendienststelle durchgeführt werden.</i>
AL 2 ABGASFÜHLER	- Wird ausgelöst bei Defekt des Abgastemperaturfühlers. - <i>Der Abschaltvorgang wird aktiviert.</i>	- Der Fühler ist defekt - Der Fühler ist nicht an der Platine angeschlossen.	- <i>Die Vorgänge zur Wiederherstellung des Ofenbetriebs müssen von einer autorisierten Kundendienststelle durchgeführt werden.</i>
AL 3 HOT ABGASE	- Wird ausgelöst, wenn der Abgastemperaturfühler eine Abgastemperatur über 280 °C misst. - <i>Der Abschaltvorgang wird aktiviert.</i>	- Der Tangentialventilator ist defekt. - Der Tangentialventilator wird nicht mit Strom versorgt. - Übermäßige Pelletfüllung.	- Pelletzuführung einstellen. - <i>Andere Vorgänge zur Wiederherstellung des Ofenbetriebs müssen von einer autorisierten Kundendienststelle durchgeführt werden.</i>
AL 4 SAUGZUGGEBLÄSE- DEFEKT	- Wird ausgelöst, wenn das Saugzuggebläse defekt ist. - <i>Der Abschaltvorgang wird aktiviert.</i>	- Das Saugzuggebläse ist blockiert. - Der Drehzahlsensor ist defekt. - Das Saugzuggebläse wird nicht mit Strom versorgt.	- <i>Die Vorgänge zur Wiederherstellung des Ofenbetriebs müssen von einer autorisierten Kundendienststelle durchgeführt werden.</i>
AL 5 ZÜNDUNG FEHLGESCHLAGEN	- Während des Zündvorgangs wird die Flamme nicht gezündet. - <i>Der Abschaltvorgang wird aktiviert.</i>	- Der Pelletbehälter ist leer. - Der Heizwiderstand ist defekt, verschmutzt oder nicht in der korrekten Position eingebaut. - Falsche Einstellung der Pelletbeschickung.	- Kontrollieren, ob der Behälter Pellets enthält. - Die Einschaltvorgänge kontrollieren. - <i>Andere Vorgänge zur Wiederherstellung des Ofenbetriebs müssen von einer autorisierten Kundendienststelle durchgeführt werden.</i>
AL 6 KEINE PELLETS VORHANDEN	- Der Brenntopf wird nicht mit Pellets versorgt.	- Der Pelletbehälter ist leer. - Der Getriebemotor der Pelletbeschickung muss sich einlaufen - Der Getriebemotor führt keine Pellets zu.	- Kontrollieren, ob der Behälter Pellets enthält. - Pelletzuführung einstellen. - <i>Andere Vorgänge zur Wiederherstellung des Ofenbetriebs müssen von einer autorisierten Kundendienststelle durchgeführt werden.</i>
AL 7 THERMOSICHERUNG	- Dieser Alarm wird ausgelöst, wenn der Sicherheitsthermostat der Schneckenkanal-Temperatur anspricht. - <i>Das System wird gestoppt.</i>	- Der Sicherheitsthermostat hat eine Temperatur über dem Schwellenwert für die Überhitzung des unteren Behälterabschnitts gemessen und unterbricht den Betrieb des Getriebemotors.	- Nach der Ursache für die Überhitzung suchen. - Den Betrieb des Thermostats durch Drücken der Reset-Taste wieder herstellen.

Anzeige	Betriebsstörung	Mögliche Ursachen	Abhilfen
AL 8 KEIN UNTERDRUCK	<ul style="list-style-type: none"> - Während der Betriebsphase liegt der vom Ofen gemessene Druck unter der Ansprechschwelle des Unterdruckwächters. - <i>Das System wird gestoppt.</i> 	<ul style="list-style-type: none"> - Die Brennkammer ist verschmutzt. - Das Rauchabzugsrohr ist verstopft. - Die Feuerraumtür ist nicht geschlossen. - Die Berstschutzventile sind offen/verklemt. - Der Unterdruckwächter ist defekt. 	<ul style="list-style-type: none"> - Kontrollieren, ob Rauchabzugsrohr und Brennkammer sauber sind. - Kontrollieren, ob die Tür dicht verschlossen ist. - Kontrollieren, ob die Berstschutzventile geschlossen sind. - <i>Andere Vorgänge zur Wiederherstellung des Ofenbetriebs müssen von einer autorisierten Kundendienststelle durchgeführt werden.</i>
AL 9 UNGENÜGENDER ZUG	<ul style="list-style-type: none"> - Wird ausgelöst, wenn die Verbrennungsluftzufuhr unter einem bestimmten Schwellenwert liegt. 	<ul style="list-style-type: none"> - Die Brennkammer ist verschmutzt. - Das Rauchabzugsrohr ist verstopft. - Die Feuerraumtür ist nicht geschlossen. - Die Berstschutzventile sind offen/verklemt. - Der Luftmassenmesser ist defekt. 	<ul style="list-style-type: none"> - Kontrollieren, ob Rauchabzugsrohr und Brennkammer sauber sind. - Kontrollieren, ob die Tür dicht verschlossen ist. - Kontrollieren, ob die Berstschutzventile geschlossen sind. - <i>Andere Vorgänge zur Wiederherstellung des Ofenbetriebs müssen von einer autorisierten Kundendienststelle durchgeführt werden.</i>
AL b FEHLER TRIAC SCHNECKE	<ul style="list-style-type: none"> - Wird ausgelöst, wenn der Getriebemotor in Dauerbetrieb und länger als 60 Sek. läuft. - <i>Das System wird gestoppt.</i> 	<ul style="list-style-type: none"> - Die Regelung hat festgestellt, dass das Steuerrelais des Getriebemotors defekt ist (Kontakte verklebt). 	<ul style="list-style-type: none"> - <i>Die Vorgänge zur Wiederherstellung des Ofenbetriebs müssen von einer autorisierten Kundendienststelle durchgeführt werden.</i>
ABKÜHLEN, BITTE WARTEN	<ul style="list-style-type: none"> - Wird ausgelöst, wenn der Ofen sofort nach dem Ausschalten wieder eingeschaltet wird. 	<ul style="list-style-type: none"> - Entstörversuch während des Abschaltvorgangs mit noch warmem Ofen in Abkühlphase. 	<ul style="list-style-type: none"> - Der Alarm kann erst zurückgesetzt werden, nachdem der Ofen vollständig abgeschaltet wurde.
DEFEKT LUFTMASSENMESSER	<ul style="list-style-type: none"> - Wird ausgelöst, wenn der Luftmassenmesser getrennt wird. 	<ul style="list-style-type: none"> - Die Regelung kann die Menge der Verbrennungsluft nicht messen, schaltet jedoch den Ofen nicht ab sondern schließt nur die Funktionen des Luftmassenmessers aus. 	<ul style="list-style-type: none"> - <i>Die Vorgänge zur Wiederherstellung des Ofenbetriebs müssen von einer autorisierten Kundendienststelle durchgeführt werden.</i>
SERVICE STUNDEN	<ul style="list-style-type: none"> - Wird ausgelöst, wenn der Ofen seit der letzten Wartung 2000 Stunden in Betrieb war. 	<ul style="list-style-type: none"> - Anforderung der außerordentlichen Wartung. 	<ul style="list-style-type: none"> - <i>Die Arbeiten für außerordentliche Reinigung, Wartung und Rücksetzung müssen vom Vertragskundendienst durchgeführt werden.</i>

**Der Hersteller behält sich jederzeitige Änderungen hinsichtlich technischer Ausführung oder Design ohne Vorankündigung vor.
Alle Abbildungen, Maße, Übersichtszeichnungen sowie sämtliche sonstigen Angaben in dieser Druckschrift dienen nur zur Veranschaulichung und sind nicht verbindlich.**

8 ANLAGEN

Informationen zur CE-Kennzeichnung

CE	
COLA	
2012	
EN 14785 : 2006	
Pelletöfen für den Heimbetrieb <i>Raumheizer zur Verfeuerung von Holzpellets</i> Nr. FREE	
<i>Mindestsicherheitsabstand von entflammabaren Materialien</i>	200 – 300 – 0 mm
<i>CO-Emission bei 13% O2 in den Verbrennungsprodukten</i>	<i>Pnom</i> : 0.02 % <i>Prid</i> : 0.02 %
<i>Staubemission bei 13% O2 in den Verbrennungsprodukten</i>	<i>Pnom</i> : 9.9 mg/m³
<i>Max. Betriebswasserdruck</i>	: - bar
<i>Abgastemperatur</i>	: <i>P nom</i> 173.4 °C : <i>Pred</i> 80.2 °C
<i>Nennwärmeleistung und reduzierte Leistung</i>	: <i>P nom.</i> 8.27 kW : <i>Pred</i> 2.58 kW
<i>Wirkungsgrad</i>	: <i>P nom</i> 90.42 % : <i>Pred</i> 95.66 %
<i>Brennstoffarten</i>	: Holzpellets
<i>Stromleistung</i>	: 420 W max - 120 w
<i>Nennspannung</i>	: 230 V
<i>Nennfrequenz</i>	: 50 Hz