

# COLA

**Manuale d'installazione, uso e manutenzione**  
***Installation, use and maintenance manual***  
***Manuel d'installation, d'utilisation et d'entretien***  
***Installations-, Bedienungs - und Wartungsanleitung***  
***Manual de instalación, uso y mantenimiento***

*Stufa a pellet mod - Pellet stove model - Poêle à granulés mod.*  
*Pelletofen Modell - Estufa de pellets mod.*

## VISION



484210710-M5\_02/14  
Hardware - M

**Leggere attentamente le istruzioni prima dell'installazione, utilizzo e manutenzione.**  
**Il manuale è parte integrante dell'apparecchio.**

***Read the instructions carefully before installation, use and maintenance.***  
***The manual is an integral part of the unit.***

***Lire attentivement les instructions avant d'installer, d'utiliser et d'entretenir le poêle.***  
***Le manuel fait partie intégrante de l'appareil.***

***Vor Installation, Gebrauch und Wartung muss diese Anleitung aufmerksam durchgelesen werden.***  
***Das Handbuch ist wesentlicher Bestandteil des Geräts.***

***Lea atentamente las instrucciones antes de realizar la instalación, el uso y el mantenimiento.***  
***El manual es parte integrante del equipo.***

## Certificato di Garanzia

La presente Garanzia convenzionale è valida per gli apparecchi funzionanti a pellet destinati alla commercializzazione, venduti ed installati sul solo territorio italiano.

La Direttiva Europea 1999/44/CE ha per oggetto taluni aspetti della vendita e delle garanzie dei beni di consumo e regola il rapporto tra Venditore finale e Consumatore. La Direttiva in oggetto prevede che in caso di difetto di conformità del prodotto, il Consumatore ha diritto a rivalersi nei confronti del Venditore finale per ottenerne il ripristino senza spese dei difetti manifestatisi entro il termine di 24 mesi dalla data di consegna. L'azienda Produttrice, COLA Srl con sede in Viale del Lavoro 7/9, Arcole (VR), pur non essendo Venditore finale nei confronti del Consumatore, intende comunque supportare le responsabilità del Venditore finale con una propria Garanzia Convenzionale, fornita tramite la propria rete di assistenza tecnica autorizzata alle condizioni riportate di seguito.

### Oggetto della Garanzia, validità e durata

L'oggetto della presente Garanzia convenzionale consiste nel ripristino della conformità del bene senza spese per il consumatore, alle condizioni qui di seguito specificate. L'azienda produttrice garantisce da tutti i difetti di fabbricazione e di funzionamento gli apparecchi venduti, per un periodo di **24 mesi** dalla **data di consegna, documentata** attraverso regolare documento di acquisto, purché avvenuta entro 3 anni dalla data di fabbricazione del prodotto.

L'apparecchio deve essere installato conformemente alle regole dell'arte e alle Norme vigenti, seguendo le indicazioni contenute nei manuali in dotazione. L'installazione deve essere eseguita da personale qualificato e sotto la responsabilità di chi lo incarica, l'installatore è responsabile dell'installazione e del buon funzionamento dell'apparecchio installato. Entro 30 giorni dalla messa in servizio il Cliente, a proprio carico, deve richiedere ad un Centro Assistenza autorizzato il primo controllo e la relativa **attivazione della Garanzia**. Tale primo controllo dell'apparecchio deve essere eseguito prima di completare eventuali finiture murarie (contro cappe, rivestimenti, tinteggiature, ecc.); l'azienda Produttrice non assume alcuna responsabilità per eventuali danni e relativi costi di ripristino delle opere di finitura, anche se le stesse dovessero essere eseguite a seguito di sostituzioni di particolari difettosi. Trascorsi oltre 30 giorni dalla messa in servizio, la presente Garanzia convenzionale non sarà più attivabile.

### Modalità per far valere la presente Garanzia

Eventuali difetti estetici su ceramiche-maioliche o su qualsiasi parte a vista in metallo vanno rilevati immediatamente, a pena di decadenza, al momento della consegna; le segnalazioni effettuate successivamente a tale momento sono escluse dalla garanzia.

In caso di guasti o di malfunzionamenti riscontrati durante il normale funzionamento, il Cliente deve richiedere, entro il termine di decadenza di 30 giorni dal riscontro dell'anomalia, l'intervento del Centro Assistenza di zona autorizzato.

I nominativi dei Centri Assistenza autorizzati sono reperibili attraverso il sito internet o il numero telefonico dell'azienda Produttrice.

I costi di intervento sono a carico dell'azienda Produttrice, fatte salve le esclusioni previste e riportate nella presente Garanzia.

Gli interventi in garanzia non modificano la data di decorrenza della garanzia e non prolungano la durata della stessa.

### Esclusioni

Sono esclusi dalla presente Garanzia i difetti di conformità causati da:

- trasporto, non effettuato a cura dell'azienda Produttrice;
- inosservanza delle istruzioni e delle avvertenze previste dall'azienda Produttrice e riportate sui manuali d'uso e manutenzione a corredo del prodotto;
- errata installazione o inosservanza delle prescrizioni d'installazione, previste dalle Norme vigenti in materia e dall'azienda Produttrice, come riportate sui manuali d'uso e manutenzione a corredo del prodotto;
- inosservanza di norme e/o disposizioni previste da leggi e/o regolamenti vigenti, in particolare assenza o difetto di manutenzione periodica;
- inadeguatezza o mancanza delle manutenzioni periodiche ordinarie e straordinarie, previste nel manuale d'uso e manutenzione a corredo del prodotto (manutenzioni di pulizia dell'apparecchio, del raccordo fumi e della canna fumaria);
- anomalie o anomalie di qualsiasi genere nell'alimentazione e degli impianti elettrici, idraulici e/o negli scarichi in canna fumaria;
- impiego di combustibili non conformi alle tipologie e alle quantità presenti nel manuale d'uso e manutenzione;
- impiego di parti di ricambio non originali COLA;
- corrosioni da condensa o aggressività dell'acqua, causati da inadeguati trattamenti dell'acqua di alimentazione o dall'errato utilizzo di trattamenti di sicrostanti;
- deterioramento da agenti chimico fisici, gelo, correnti vaganti, fulmini, fenomeni atmosferici;
- trascuratezza, cattivo utilizzo, manomissioni o interventi tecnici effettuati sul prodotto da personale non autorizzato estraneo alla rete dei Centri Assistenza autorizzati;
- cause di forza maggiore indipendenti dalla volontà e dal controllo dell'azienda Produttrice.

Sono inoltre esclusi dall'oggetto della presente Garanzia:

- tutte le parti soggette a normale usura d'uso: guarnizioni, manopole, vetro, parti in vermiculite-refrattario, parti estetiche in metallo o ceramica-maiolica, bracieri, deviatori fiamma fumo, batterie, fusibili, ecc.;
- variazioni cromatiche, cavillature e lievi diversità dimensionali delle parti in maiolica/ceramica (non costituiscono motivo di contestazione in quanto rappresentano la naturalità del prodotto stesso);
- eventuali interventi di taratura o regolazioni sull'apparecchio in relazione alla qualità del pellet, alla tipologia dell'installazione e/o ai parametri d'impostazione (orologio, cronotermostato, modalità di funzionamento, ecc.);
- eventuali interventi di regolazione e controllo sull'impianto idraulico (sbloccaggio pompa, regolazione press. vaso di espansione, sfiato aria, ecc.);
- aggiornamenti software sul controllo elettronico non concordati con il Centro di Assistenza autorizzato;
- la termo camera o scambiatore di calore, interno all'apparecchio, nel caso in cui non sia inserito nel circuito esterno allo stesso un adeguato dispositivo anticondensa che garantisca una temperatura di ritorno non inferiore ai 45-50 °C (solo per modelli idro);
- tutte le eventuali attività e/o operazioni per accedere al prodotto (smontaggio mobili o pareti, all'estimato ponteggi o altro);

### Responsabilità

Le condizioni di Garanzia convenzionale sopraelencate sono le uniche offerte dalla COLA Srl; nessuna terza parte è autorizzata a modificare i termini della presente Garanzia o a rilasciare altri termini della stessa, verbali o scritti.

E' esclusa qualsiasi responsabilità dell'Azienda produttrice per danni diretti e/o indiretti, a qualsiasi titolo dovuti, in dipendenza o connessione col prodotto; è escluso qualsiasi risarcimento o indennizzo per il periodo di guasto o di inutilizzo dell'apparecchio.

### Diritti di legge

La presente Garanzia si aggiunge e non pregiudica i diritti del Consumatore previsti dalla Direttiva 1999/44/CE e dal relativo decreto di attuazione Dlgs 6.09.2005 n°206. Qualsiasi controversia relativa alla presente garanzia sarà devoluta alla competenza esclusiva del Tribunale di Verona.



COLA s.r.l. - Viale del Lavoro 7/9 - 37040 Arcole (VR) Italy - Tel. 045.7635780 - 045.6144043  
Cod. Fisc. - P.IVA e Iscr. Reg. Impr. 02990180230 - Capitale Sociale Euro 52.000,00 i.v. R.E.A. VR-301021 - Socio Unico  
Fax Amministrazione 045.6100317 - Fax Commerciale 045.7639032 - Fax Assistenza 045.7639030 - Fax Logistica 045.6144048  
email: info@anselmocola.com - on line: www.colastufe.com

" direzione e coordinamento della Ferrol spa "



**IT .....5-30**

*La Ditta COLA garantisce i propri prodotti secondo le norme attualmente in vigore , ad esclusione delle parti soggette a normale usura . Per le condizioni di garanzia rivolgersi all'importatore o al rappresentante autorizzato, il quale può integrare il periodo della garanzia obbligatoria con un periodo supplementare a sua totale ed esclusiva responsabilità. La garanzia del prodotto decade per qualsiasi inconveniente, rottura o incidente dovuto al mancato rispetto o applicazione delle indicazioni contenute nel presente manuale*

**GB .....31-54**

*COLA guarantees its products, except for parts subject to normal wear, in accordance with the current regulations. For the warranty terms, please contact the importer or the authorised agent who can integrate the compulsory warranty period with an additional period under his sole and exclusive responsibility. The product warranty is invalidated for any trouble, breakage or accident due to failure to comply with or apply the instructions provided in this manual.*

**FR .....55-80**

*La société COLA garantit ses produits selon les normes actuellement en vigueur, à l'exception des parties qui sont soumises à une usure normale. Pour les conditions de garantie, s'adresser à l'importateur ou au représentant autorisé qui pourra accorder une extension de la durée contractuelle constructeur sous sa propre responsabilité. La garantie déchoit automatiquement et de plein droit pour tous les dommages, ruptures ou incidents causés par l'inobservation ou l'inapplication des instructions contenues le présent manuel.*

**DE ..... 81-106**

*Die Firma COLA garantiert ihre Produkte gemäß den derzeit geltenden Bestimmungen mit Ausnahme der Verschleißteile. Für die Garantiebedingungen wenden Sie sich bitte an den Importeur oder an den autorisierten Vertreter, der die obligatorische Garantielaufzeit auf ausschließlich eigene Verantwortung verlängern kann. Die Garantie des Produkts erlischt im Fall von Störungen, eines Defekten oder Unfällen, die auf die Missachtung der in dieser Anleitung enthaltenen Anleitungen zurückzuführen sind.*

**ES ..... 107-132**

*La Empresa Cola Srl garantiza sus productos según las normas actualmente en vigor, excluyendo las piezas expuestas a normal usura. Para las condiciones de garantía dirijanse al importador o vendedor autorizado que puede agregar el periodo de garantía obligatoria con un periodo suplementar bajo su total y unica responsabilidad. La garantía del prodducto decae por cualquier incovenitente de rotura o incidente debido a la falta de respeto o aplicación de las indicaciones indicadas en el presente manual .*

**1 AVVERTENZE GENERALI**

- 1.1 Introduzione
- 1.2 Come utilizzare il manuale
- 1.3 Norme di sicurezza
- 1.4 Descrizione tecnica
- 1.5 Combustibile e uso consentito
- 1.6 Accessori in dotazione
- 1.7 Riferimenti normativi
- 1.8 Targa di identificazione
- 1.9 Messa fuori servizio della stufa
- 1.10 Istruzioni per richiesta di intervento e ricambi

**2 TRASPORTO ED INSTALLAZIONE**

- 2.1 Imballo, movimentazione, spedizione e trasporto
- 2.2 Luogo d'installazione, posizionamento e sicurezza antincendio
- 2.3 Presa aria
- 2.4 Scarico fumi di combustione
  - 2.4.1 Tipologie di installazione
- 2.5 Controllo posizione braciere e deviatore
- 2.6 Collegamento elettrico
- 2.7 Schema elettrico
- 2.8 Pronto intervento

**3 SICUREZZE DELLA STUFA**

- 3.1 Distanza sicurezza da materiali infiammabili
- 3.2 Sicurezza scarico fumi
- 3.3 Sicurezza sovrappressione in camera di combustione
- 3.4 Surriscaldamento – termostato sicurezza temperatura serbatoio pellet
- 3.5 Sicurezza contro il ritorno di fiamma sul canale alimentazione pellet
- 3.6 Dispositivo elettrico di protezione della sovracorrente
- 3.7 Sicurezza da interruzione di alim.elettrica
- 3.8 Guasto ventilatore fumi

**4 USO DELLA STUFA**

- 4.1 Premessa
- 4.2 Utilizzo tramite radiocomando
  - 4.2.1 Accensione
  - 4.2.2 Fase di lavoro
  - 4.2.3 Spegnimento
  - 4.2.4 Funzioni aggiuntive del radiocomando
  - 4.2.5 Sostituzione della batteria
- 4.3 Utilizzo tramite pannello comandi
- 4.4 Sonda opzionale e termostato esterno
- 4.5 Periodo di inattività (fine stagione)

**5 PULIZIA DELLA STUFA**

- 5.1 Pulizia braciere
- 5.2 Pulizia contenitore cenere
- 5.3 Pulizia del vetro e delle fessure circolazione aria
- 5.4 Pulizia estrattore fumi e camera di combustione
- 5.5 Pulizia debimetro
- 5.6 Pulizia delle ceramiche
- 5.7 Pulizia raccordo fumi – canna fumaria

**6 MANUTENZIONE**

- 6.1 Premessa
- 6.2 Smontaggio rivestimento
- 6.3 Componenti interni della stufa
- 6.4 Componenti elettrici

**7 RICERCA GUASTI**

- 7.1 Gestione degli allarmi

**8 ALLEGATI**

- 8.1 Informazioni marcatura CE

**9 MENU' INSTALLATORE**

# 1 AVVERTENZE GENERALI

## 1.1 Introduzione

Gentile Cliente ,

Desideriamo innanzi tutto ringraziarLa per la fiducia accordataci acquistando un nostro prodotto. La invitiamo a leggere e seguire attentamente i consigli contenuti in questo manuale d'installazione, uso e manutenzione al fine di poter sfruttare al meglio le qualità del prodotto.

Tutti i documenti relativi a certificazioni o dichiarazioni dell'apparecchio in modo particolare la dichiarazione di conformità e la dichiarazione di prestazione sono reperibili attraverso il sito web del marchio commerciale.

## 1.2 Come utilizzare il manuale

La ditta produttrice si riserva di apportare in qualsiasi momento, senza preavviso alcuno, eventuali modifiche tecniche od estetiche ai prodotti.

Le operazioni d'installazione , uso e manutenzione della stufa devono soddisfare i requisiti descritti in questo manuale nonché le leggi e le norme Europee , Nazionali , Regionali , Provinciali e Comunali .

I disegni, le misure, gli schemi ed ogni altra configurazione, sono qui riportati solo a scopo esemplificativo.

Il presente manuale costituisce parte integrante del prodotto ; verificare che sia sempre a corredo dell'apparecchio e in caso di vendita , trasferimento ad un altro proprietario o installato in un altro luogo assicurarsi della sua presenza in modo che possa essere consultato in qualsiasi momento .

In caso di smarrimento o danneggiamento richiedere copia al Centro di Assistenza Tecnico autorizzato in modo che l'apparecchio abbia sempre a corredo il proprio manuale .

|  |  |
|--|--|
|  | Questo simbolo indica la presenza di un messaggio importante a cui prestare particolare attenzione in quanto la mancata osservanza di quanto scritto, può provocare seri danni alla stufa e alle persone |
|  | Una voce che richiede particolare attenzione è evidenziata con il <b>"testo in grassetto"</b>  |

## 1.3 Norme di sicurezza.

- Leggere il manuale d'uso e manutenzione prima di installare , accedere e manutentare la stufa .
- Eseguire l'installazione , il collegamento elettrico , il collaudo e la manutenzione da un tecnico qualificato e/o autorizzato .
- Collegare la stufa ad una canna fumaria a Norma tramite un terminale ispezionabile ; il collegamento di più apparecchi può avvenire solo se viene contemplato dalle Norme locali e concesso dall'Organismo di controllo della canna fumaria.
- Collegare la stufa all'aspirazione tramite un tubo o presa d'aria dall'esterno .
- Collegare la stufa ad una presa elettrica a Norma tensione 230 V- 50 Hz .
- Verificare che l'impianto elettrico e le prese abbiano la capacità di sopportare l'assorbimento massimo dell'apparecchio riportata sull'etichetta e sul presente manuale.
- Prima di ogni manutenzione staccare la spina elettrica dalla stufa ed operare solo con stufa fredda.
- Non impiegare liquidi o sostanze infiammabili per accendere la stufa o per ravvivare la fiamma: a stufa accesa l'accensione del pellet è automatica.
- La stufa a pellet deve essere alimentata solo ed esclusivamente con pellet di legna aventi le caratteristiche descritte nel presente manuale.
- La stufa non deve essere usata come inceneritore .
- Non chiudere in alcun caso le aperture di ingresso dell'aria comburente e uscita fumi .
- E' vietato manipolare sostanze facilmente infiammabili o esplosive nelle vicinanze della stufa durante il suo funzionamento.
- Non rimuovere o modificare la griglia di protezione del serbatoio pellet ed in generale i dispositivi di sicurezza.
- E' vietato il funzionamento della stufa con la porta fuoco aperta e/o vetro rovinato o rotto.
- Durante il funzionamento il forte calore sviluppato dalla combustione del pellet surriscalda le superfici esterne della stufa in particolare la porta fuoco, maniglia e tubo scarico fumi .Evitare quindi di entrare in contatto con tali parti senza opportune protezioni .
- Tenere ad opportuna distanza di sicurezza oggetti non resistenti al calore e/o infiammabili .
- Pulire regolarmente il braciere ad ogni accensione o ricarica pellet .
- Pulire regolarmente il condotto e deflettori fumi interno della camera di combustione da personale qualificato .
- Evitare la formazione di fumo ed incombusti in fase di accensione e/o durante il normale funzionamento, l'eccessivo accumulo di pellet incombusto nel braciere deve essere rimosso manualmente prima di procedere con una nuova accensione .
- Avvertire bambini e ospiti dei pericoli sopra descritti .
- In caso di anomalie di funzionamento , la stufa può essere riaccesa solo dopo avere ripristinato la causa del problema .
- Qualsiasi manomissione e/o sostituzione non autorizzata di particolari non originali della stufa può causare pericolo per l'incolumità dell'utente e solleva il costruttore da ogni responsabilità civile e penale.
- Utilizzare solo ricambi originali consigliati dal produttore .



*La ditta produttrice non è responsabile di inconvenienti, rotture o incidenti dovuti al mancato rispetto o alla mancata applicazione delle indicazioni soprascritte e contenute nel manuale .*

## 1.4 Descrizione tecnica

La stufa funziona esclusivamente a pellet e diffonde nell'ambiente un calore sano e sicuro. I sistemi di controllo automatici di cui è dotata garantiscono una resa termica ottimale ed una combustione completa, inoltre sono presenti dei sistemi di sicurezza atti a garantire un funzionamento sicuro sia per i componenti della stufa sia per l'utente.

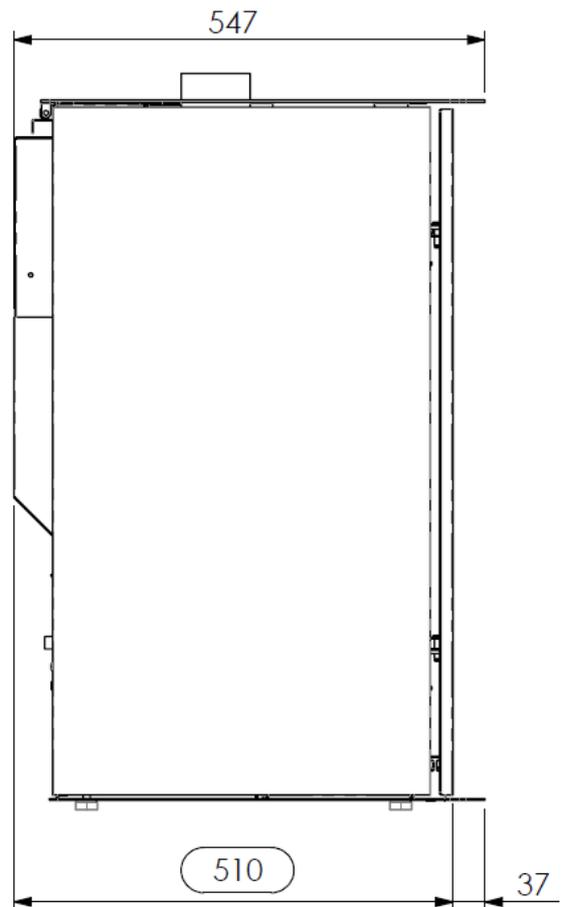
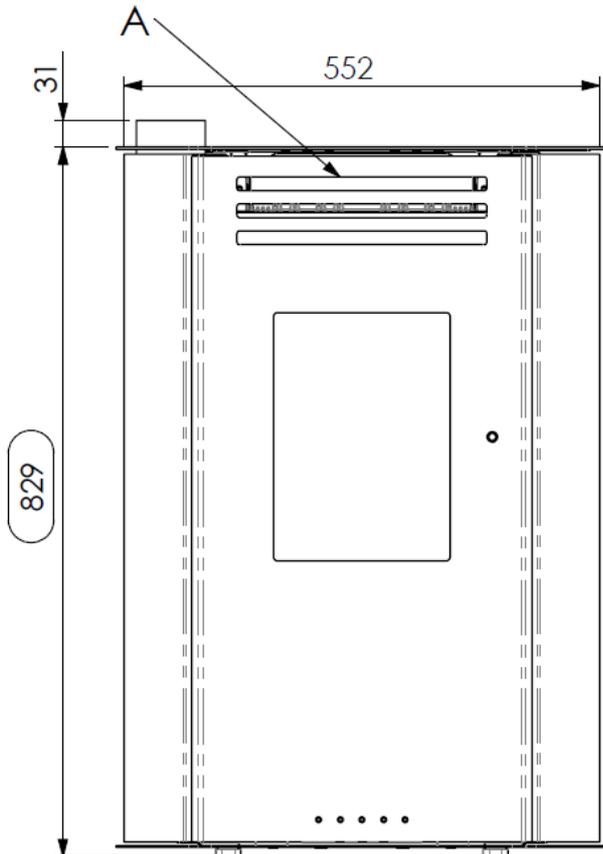
L'apparecchio installato a norma funziona con qualsiasi condizione climatica esterna e comunque in condizioni critiche (vento forte, gelo, ect.) possono intervenire i sistemi di sicurezza che spengono la stufa.

La stufa mod. VISION con potenza nominale di 6,31 kW garantisce un volume massimo riscaldabile di 145 m<sup>3</sup> considerando il coefficiente del fabbisogno energetico dell'edificio pari a 35W/m<sup>3</sup>. Esso può variare in funzione dell'isolamento, della tipologia e della zona climatica.

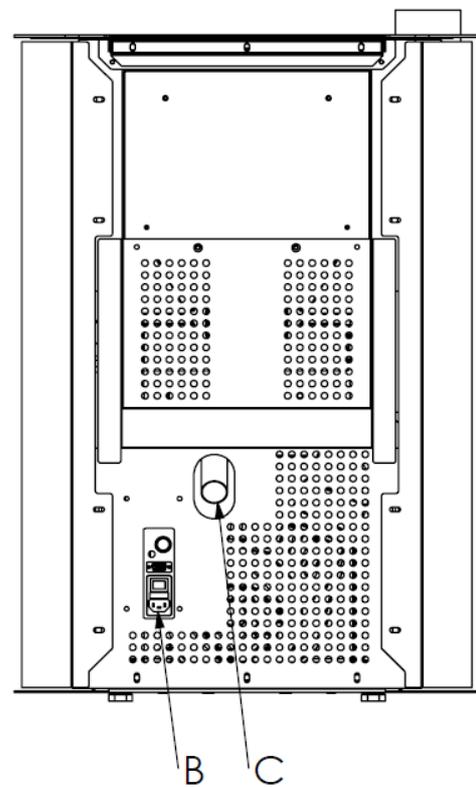
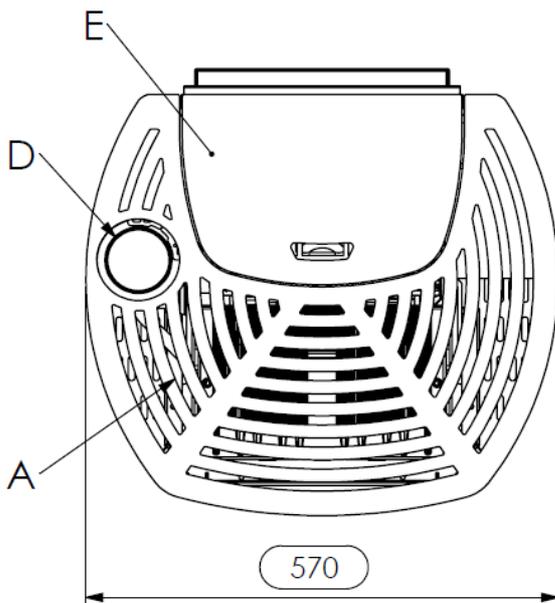
|   |                   |   |
|---|-------------------|---|
| <b>Tipologia</b>  |                   | Apparecchio per il riscaldamento domestico, senza acqua, alimentato a pellet di legno<br><i>Residential space heating appliance without water fired by wood pellets</i> |
| <i>Type</i>   |                   |   |
| <b>Marchio commerciale</b>  |                   | <b>COLA</b>   |
| <i>Trademark</i>  |                   |   |
| <b>Modello - Codice</b>   |                   | <b>VISION - LA11J00Y</b>  |
| <i>Model - Code</i>   |                   |   |
| <b>Combustibile **</b>  |                   | <b>Pellet di legno / Wood pellet</b>  |
| <i>Fuel</i>   |                   | <b>UNI EN14961-2 classe A1</b>  |
| Distanza minima da materiali infiammabili : Dietro – Dx/Sx – Pavimento<br><i>Minimum distance from combustible materials Rear–Right/left side–floor</i> | mm                | 200 - 300 - 0   |
| Potenza termica introdotta *<br><i>Heating input</i>  | kW                | 7,10 - 1,99   |
| Potenza termica nominale *<br><i>Heating output</i>   | kW                | 6,33 - 1,82   |
| Potenza termica all'acqua *<br><i>Water heating output</i>  | kW                | –   |
| Potenza termica all'aria *<br><i>Room heating output</i>  | kW                | 6,33 - 1,82   |
| Rendimento termico *<br><i>Efficiency</i>   | %                 | 89,10 - 91,42   |
| Consumo orario **<br><i>Fuel consumption</i>  | kg/h              | 1,46 - 0,41   |
| Emissione CO al 13%O <sub>2</sub> *<br><i>Emission CO at reference 13%</i>  | %                 | 0,02 - 0,038  |
| Emissione CnHm al 13% O <sub>2</sub> *<br><i>Emission CnHm at reference 13% O<sub>2</sub></i>   | mg/m <sup>3</sup> | 208,1 - 469,8   |
| Emissione NOx al 13% O <sub>2</sub> *<br><i>Emission NOx at reference 13% O<sub>2</sub></i>   | mg/m <sup>3</sup> | 10 - 12,4   |
| Emissione polveri PP al 13% O <sub>2</sub> *<br><i>Emission dust PP at reference 13% O<sub>2</sub></i>  | mg/m <sup>3</sup> | 133,9 - 107,2   |
| Emissione particolato totale PPBT al 13% O <sub>2</sub> *<br><i>Total dust emission PPBT at ref. 13% O<sub>2</sub></i>                                  | mg/m <sup>3</sup> | 16 - 11,7   |
| Temperatura max acqua impostabile<br><i>Set max temp.</i>   | °C                | 19,9 - 16,4   |
| Pressione max acqua di esercizio<br><i>Max working pressure</i>   | bar               | –   |
| Capacità acqua caldaia<br><i>Heating chamber capacity</i>   | l                 | –   |
| Capacità serbatoio pellet<br><i>Pellet stove capacity</i>   | kg                | 15  |
| Perdite di carico lato acqua ΔT 10K<br><i>Water resistance ΔT 10K</i>   | mbar              | –   |
| Perdite di carico lato acqua ΔT 20K<br><i>Water resistance ΔT 20K</i>   | mbar              | –   |
| Temperatura uscita fumi *<br><i>Fume outlet temperature</i>   | °C                | 176,4 - 74,1  |
| Portata dei fumi *<br><i>Flue gas flow</i>  | g/s               | 4,8 - 3,1   |
| Tiraggio canna fumaria min-max<br><i>Draught min -max</i>   | Pa<br>mbar        | 10 - 14<br>0,10 - 0,14  |
| Diametro tubo scarico fumi<br><i>Fume outlet pipe</i>   | mm                | 80  |
| Alimentazione elettrica<br><i>Electrical power</i>  |                   | 230V - 50Hz - 2A  |
| Assorbimento elettrico<br><i>Rated input power</i>  | W                 | Accensione/Start 420 - Pnom 85  |
| Dimensioni d'ingombro H x L x P<br><i>Dimensions H x L x P</i>  | mm                | 829 x 570 x 510   |
| Peso a vuoto<br><i>Weight</i>   | kg                | 65  |

\* alla Potenza nominale e Potenza ridotta / *Nominal output and Reduced output*

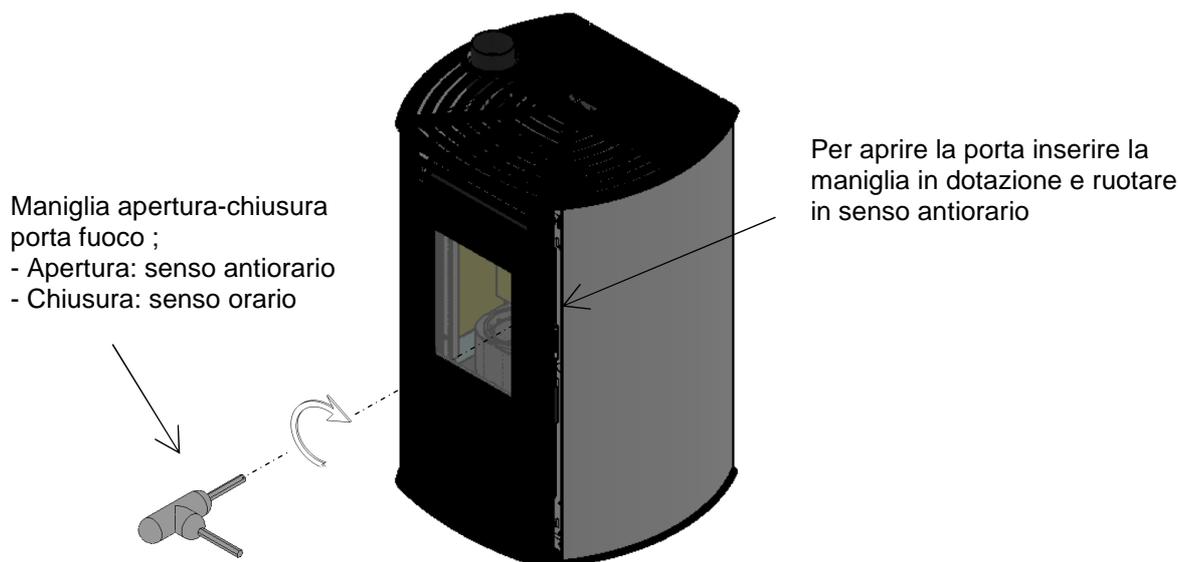
\*\* Il consumo di pellet può variare dal tipo di pellet utilizzato / *Pellet consumption can vary according to the type of pellets used.*



- Legenda:  
 A-Griglie passaggio aria  
 B-Allacciamento cavo elettrico  
 C-Aspirazione aria comburente diam. 32mm  
 D-Allacciamento tubo espulsione fumi diam. 80mm  
 E-Sportello serbatoio pellet



Ingombri stufa pellet **VISION**



### 1.5 Combustibile e uso consentito

Le stufe a pellet funzionano esclusivamente con pellet (pastiglie) di varie essenze di legno conformi alla normativa **DIN plus 51731 o UNI EN 14961-2 o Ö-Norm M 7135** ovvero aventi le seguenti caratteristiche:

|                    |  |
|--------------------|--|
| Potere calorico    | min <b>4.8 kWh/kg (4180 kcal/kg)</b>   |
| Densità            | <b>680-720 kg/m<sup>3</sup></b>  |
| Umidità            | max <b>10%</b> del peso  |
| Diametro:          | <b>6 ±0.5 mm</b>   |
| Percentuale ceneri | max <b>1.5%</b> del peso   |
| Lunghezza:         | min <b>6 mm</b> - max <b>30 mm</b>   |
| Composizione:      | <b>100%</b> legno non trattato dell'industria del legno o post consumo senza aggiunta di sostanze leganti e privo di corteccia conforme alle normative vigenti |
| Imballo            | in sacchi realizzati in materiale ecocompatibile o biologicamente decomponibile o in carta   |

Il serbatoio di contenimento del pellet si trova nella parte posteriore della stufa . Lo sportello di apertura è posizionato nella parte superiore e il caricamento del pellet avviene manualmente solo a stufa spenta ponendo attenzione a non farlo fuoriuscire dal serbatoio .

L'utilizzo di pellet con caratteristiche diverse rispetto a quello testato dal tecnico durante la 1°accensione implica una nuova taratura dei parametri di carico pellet della stufa , tale intervento è escluso dalla garanzia .



- *Immagazzinare il pellet in luogo asciutto e privo di umidità .*
- *Ai fini di un funzionamento regolare ed efficiente non è possibile il caricamento manuale del pellet o altri combustibili nel braciere*
- *Evitare il caricamento nel serbatoio di combustibili non conformi .*
- *Evitare il caricamento nel serbatoio di corpi estranei quali contenitori , scatole , sacchetti , metalli etc...*
- *L'utilizzo di pellet scadenti e non conforme , danneggia e compromette il funzionamento dell'apparecchio facendo decadere la validità della garanzia con esclusione della responsabilità da parte del costruttore .*

### 1.6 Accessori in dotazione

La dotazione è comprensiva di :

- Cavo di alimentazione elettrica ;
- Manuale d'installazione , uso e manutenzione ;
- Chiave di apertura – chiusura porta fuoco .
- Telecomando

### 1.7 Riferimenti normativi

**Norma UNI 10683:2012** : Requisiti di installazione dei generatori di calore alimentati a legna o altri biocombustibili solidi ;

**Norma UNI EN14785:2006** : Requisiti di progettazione , fabbricazione , costruzione , sicurezza e prestazioni , istruzioni e marcature , unitamente ai relativi metodi di prova per le omologazioni degli *apparecchi funzionanti a pellet* ;

**Norma CEI EN 60335-1** : Sicurezza degli apparecchi elettrici d'uso domestico e similare – parte1 ;

**Norma CEI EN 60335-2-102** : Sicurezza degli apparecchi elettrici d'uso domestico e similare –parte 2 ;

**Norma CEI EN 55014-1**: Resistenza elettromagnetica – Requisiti per elettrodomestici, attrezzi elettrici e apparecchi elettrici simili – Parte 1: Emissione di disturbo ;

**Norma CEI EN 55014-2** : Resistenza elettromagnetica – Requisiti per elettrodomestici, attrezzi elettrici e apparecchi elettrici simili – Parte 2: Immunità ; Norma famiglia di prodotti ;

**Norma CEI EN 61000-3-2** : Limiti per le emissioni di corrente armonica ( Corrente ingresso  $\leq 16$  A per fase ) ;

**Norma CEI EN 61000-3-3** : Limitazione delle fluttuazioni di tensione e del flicker in sistemi di alimentazione in bassa tensione per apparecchiature con corrente nominale  $\leq 16$  A ;

**Norma CEI EN 62233** : Metodi di misura per campi elettromagnetici degli apparecchi elettrici di uso domestico e similari con riferimento all'esposizione umana .

**Norme DIN plus 51731 – UNI CEN/TS 14961 - Ö-Norm M 7135** : Norme riguardanti le specifiche e la classificazione del pellet .

### 1.8 Targa di identificazione

La targa di identificazione è posta sulla superficie interna dello sportello serbatoio pellet o sulla parete posteriore della stufa. Su di essa sono riportati tutti i dati caratteristici relativi alla stufa compresi i dati del costruttore, il numero di matricola, la marcatura CE, il laboratorio di prova e il numero di riferimento della dichiarazione di prestazione.

### 1.9 Messa fuori servizio della stufa

Nel momento in cui si decide di non utilizzare definitivamente la stufa, scollegare l'alimentazione elettrica e scaricare completamente il pellet dal serbatoio. Per provvedere allo smaltimento della stufa, è necessario sigillarla all'interno di un robusto imballo e contattare gli organismi locali preposti per queste operazioni in modo da procedere secondo le norme locali vigenti, oppure riconsegnarla al rivenditore al momento dell'acquisto di una nuova apparecchiatura similare .



*Il simbolo del cassonetto barrato riportato sull'etichetta dell'apparecchiatura indica che il prodotto alla fine della propria vita utile deve essere raccolto separatamente da altri rifiuti.*

### 1.10 Istruzioni per richiesta di intervento e ricambi

Per richiedere qualsiasi intervento e/o ricambio contattare il proprio rivenditore, importatore di zona o il centro di assistenza autorizzato più vicino, esponendo in modo chiaro i seguenti dati: modello della stufa; numero di serie, data di acquisto, lista dei ricambi e informazioni sulle anomalie o malfunzionamenti riscontrati.



- *Gli interventi sui componenti devono essere effettuati da personale autorizzato e/o qualificato.*
- *Prima di ogni intervento accertarsi che sia disinserito ogni collegamento elettrico e che la stufa sia fredda.*
- *Utilizzare solo ricambi originali.*

## 2 TRASPORTO ED INSTALLAZIONE

### 2.1 Imballo, movimentazione, spedizione e trasporto

Il sollevamento della stufa completa di imballo può essere effettuato mediante carrello elevatore, inserendo le forche, di adeguata lunghezza, nelle apposite sedi del bancale in legno. E' necessario accertarsi che i dispositivi utilizzati per il sollevamento e il trasporto siano in grado di sopportare il peso della stufa indicato sulla targhetta di identificazione e sul presente manuale.

Evitare il passaggio del carico su zone nelle quali la caduta del carico può essere un pericolo.

Aprire l'imballo, rimuovere la stufa dal bancale e posizionarla nel luogo prescelto facendo attenzione che sia conforme a quanto previsto.

Si raccomanda di adagiare la stufa sul pavimento con la massima cautela evitando qualsiasi urto e di posizionarla nella zona preposta ; inoltre è indispensabile verificare la portata del pavimento in funzione del peso della stufa , in caso contrario consultare un tecnico specializzato.

Lo smaltimento o il riciclaggio dell'imballo è a cura dell'utente finale in conformità alle norme locali vigenti in materia.

### 2.2 Luogo d'installazione, posizionamento e sicurezza antincendio

L'ambiente di installazione deve essere sufficientemente ventilato per consentire l'evacuazione di eventuali piccole, perdite di fumo di combustione.

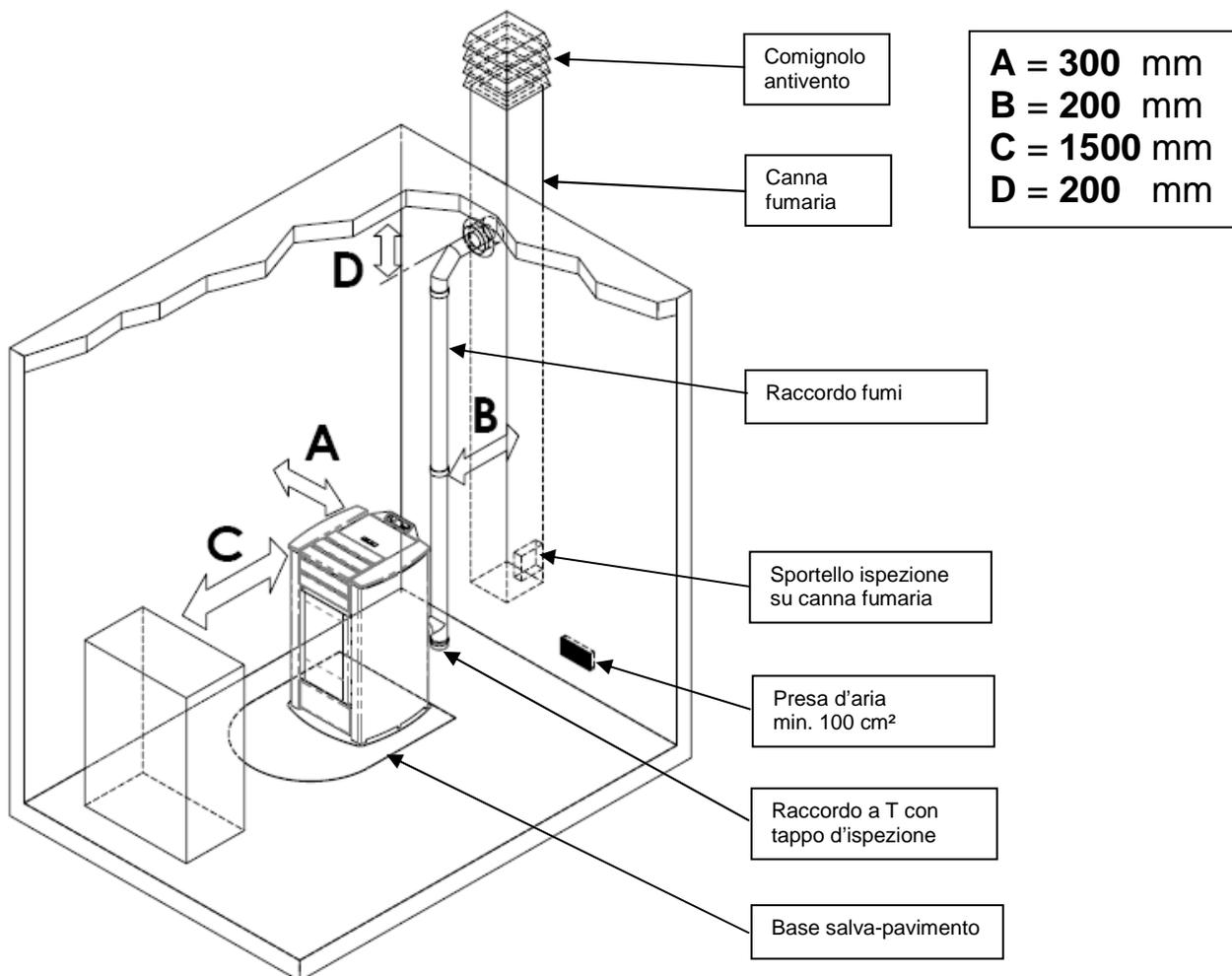
L'apparecchio è idoneo al funzionamento in ambiente domestico con temperatura minima non inferiore a 0°C.

Per evitare il rischio di incendio è necessario proteggere dal calore e dalle radiazioni del fuoco le strutture circostanti la stufa .

I pavimenti in legno o in qualsiasi materiale infiammabile devono essere opportunamente protetti alla base con pannelli in acciaio o in vetro temperato ; la protezione dovrà ricoprire oltre la base anche una certa area di fronte la stufa .

Eventuali travature e tavole in legno poste sopra e attraversate dalla canna fumaria devono essere opportunamente protette secondo le indicazioni delle specifiche norme vigenti di installazione .

La distanza minima frontale per la protezione di oggetti infiammabili è di 1,5 m. Le distanze minime di sicurezza da materiali infiammabili devono rispettare la tabella di seguito riportata :



Ogni installazione deve prevedere uno spazio tecnico di manovra di facile accesso per le manutenzioni periodiche . La stufa è fornita di 4 piedini regolabili per facilitare il posizionamento in presenza di pavimenti non perfettamente planari : per regolare l'altezza inclinare leggermente la stufa e ruotare il piedino interessato al livellamento . La stufa viene fornita con la sonda ambiente fissata tramite un fascetta sulla parete posteriore della stufa ; si consiglia la rimozione della fascetta e un posizionamento della sonda ideale per la migliore rilevazione della temperatura nel contesto dell'ambiente e della lunghezza del cavo . Per una rilevazione lontana dalla stufa si consiglia l'installazione di un termostato/cronotermostato ambiente.



- Non è ammessa l'installazione della stufa nelle camere da letto, nei bagni e in generale nei locali dove è già installato un altro apparecchio da riscaldamento senza un afflusso di aria indipendente .
- In presenza di pavimento in legno installare una base salva-pavimento in conformità alle norme vigenti .
- Per ogni evenienza è consigliabile disporre di idonei dispositivi antincendio .
- E' vietato il posizionamento della stufa in ambienti con atmosfera esplosiva .

## 2.3 Presa d'aria

L'attacco di aspirazione o presa d'aria della stufa è collocato posteriormente ed è di sezione circolare con diametro pari a 32 mm. Nel locale dove viene installata la stufa deve affluire una quantità d'aria almeno pari a quella necessaria alla combustione ; per questo motivo l'aria di combustione deve garantire un flusso d'aria, pulita e priva di elementi inquinanti, per soddisfare una regolare combustione alla massima potenza senza alcun impedimento o ostruzione della sezione di passaggio.

Deve essere aspirata come segue :

- ▶ dall'ambiente a condizione che in prossimità della stufa sia praticata una presa d'aria a parete comunicante con l'esterno di superficie libera minima di 100 cm<sup>2</sup> opportunamente protetta esternamente da una griglia ;
- ▶ oppure da un collegamento direttamente all'esterno con un appropriato tubo di diametro interno minimo di 32 mm e lunghezza massima di 1.5 m provvisto all'estremità di una protezione antivento (curva verso il basso) .

L'afflusso dell'aria può essere ottenuto anche attraverso un locale adiacente a quello d'installazione purchè tale flusso possa avvenire liberamente attraverso aperture permanenti comunicanti con l'esterno ; tale locale non può essere adibito ad autorimessa, magazzino di materiali combustibile o ad attività con pericolo d'incendio .

## 2.4 Scarico fumi di combustione

Lo scarico fumi può essere fatto attraverso un allacciamento ad una canna fumaria tradizionale oppure ad un condotto esterno con tubo isolato o a doppia parete .

I collegamenti di scarico fumi devono garantire un tiraggio minimo di 10 Pa in modo tale che in caso di mancanza temporanea di alimentazione elettrica l'evacuazione fumi venga assicurata .



- Si raccomanda all'installatore di verificare l'efficienza e lo stato della canna fumaria, la rispondenza alle disposizioni regole locali, norme nazionali ed europee.
- E necessario utilizzare tubi e raccordi certificati con adeguate guarnizioni che garantiscono la tenuta.
- In caso di incendio spegnere la stufa , chiamare tempestivamente i pompieri ed evitare continui tentativi di spegnimento .
- Pulire almeno una volta all'anno il condotto fumarario e il relativo raccordo fumi .

### 2.4.1 Tipologie delle installazioni

Di seguito vengono elencate definizioni e requisiti per realizzare secondo Norma italiana UNI10683 per la corretta installazione di uno scarico fumarario:

**CAMINO** : condotto verticale avente lo scopo di raccogliere ed espellere ad un opportuna altezza dal suolo i prodotti di combustione provenienti da un solo apparecchio e nei casi consentiti più di uno.

**Requisiti tecnici CAMINO** : - essere a tenuta dei prodotti di combustione, isolato e coibentato in funzione dell'impiego ;

- avere un andamento prevalentemente verticale con deviazioni dall'asse <math><45^\circ</math> ;

- essere adeguatamente distanziato da materiali infiammabili con intercapedine d'aria o isolante;

- avere sezione interna preferibilmente circolare , costante , libera ed indipendente ;

- è consigliato che il camino sia dotato di camera ispezionabile per la raccolta di materiali solidi

- ed eventuali condense collocato sotto l'imbocco del canale da fumo .

**CANALE o RACCORDO da FUMO** : condotto o elemento di collegamento tra apparecchio e camino per l'evacuazione dei prodotti della combustione.

**Requisiti tecnici CANALE** : - non deve attraversare locali nei quali è vietata l'installazione di apparecchi da combustione ;

- è vietato l'uso di tubi metallici flessibili o in fibro-cemento ;

- è vietato l'impiego di elementi in contro-pendenza ;

- nei tratti orizzontali devono avere andamento con pendenza minima del 3% verso l'alto ;

- la lunghezza del tratto orizzontale deve essere minima e non maggiore di 3 m ;

- il numero di cambi direzione , senza il raccordo a T non deve essere maggiore di 3 ;

- con cambio di direzione > 90° usare al max 2 curve con lunghezza in proiezione orizzontale non maggiore di 2 m .

- il canale da fumo deve essere a sezione costante e permettere il recupero della fuliggine .

**COMIGNOLO** : dispositivo posto alla sommità del camino atto a facilitare la dispersione in atmosfera dei prodotti della combustione .

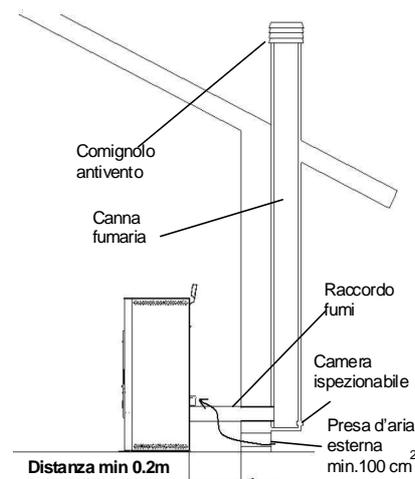
**Requisiti tecnici COMIGNOLO** : - avere sezione equivalente a quella del camino ;

- avere sezione utile non minore del doppio di quella interna del camino ;

- deve impedire la penetrazione di pioggia e di corpi estranei ed in ogni condizione atmosferica assicurare lo scarico dei prodotti di combustione ;

- deve garantire un adeguata diluizione dei prodotti ed essere posizionato al di fuori della zona di reflusso;

- deve essere privo di mezzi meccanici di aspirazione .



*Lo scarico diretto dei prodotti della combustione deve essere previsto a tetto ed è vietato verso spazi chiusi anche a cielo libero .*

## 2.5 Controllo posizione braciere e deviatore

Prima di accendere la stufa è importante controllare che il braciere sia in posizione corretta ovvero alloggi negli appositi incastri . Inoltre controllare che il deviatore fumi superiore sia incastrato nella propria sede.

Una posizione errata del deviatore comporta malfunzionamenti ed un eccessivo annerimento del vetro .



*Ad ogni accensione dell'apparecchio controllare la corretta posizione del braciere sul relativo porta braciere .*

## 2.6 Collegamento elettrico

Collegare il cavo di alimentazione elettrica da una parte alla presa posteriore della stufa e dall'altra su una presa elettrica a parete .

La tensione fornita dall'impianto deve corrispondere a quella indicata sulla targhetta di identificazione della stufa, e nel paragrafo relativo ai dati tecnici di questo manuale.

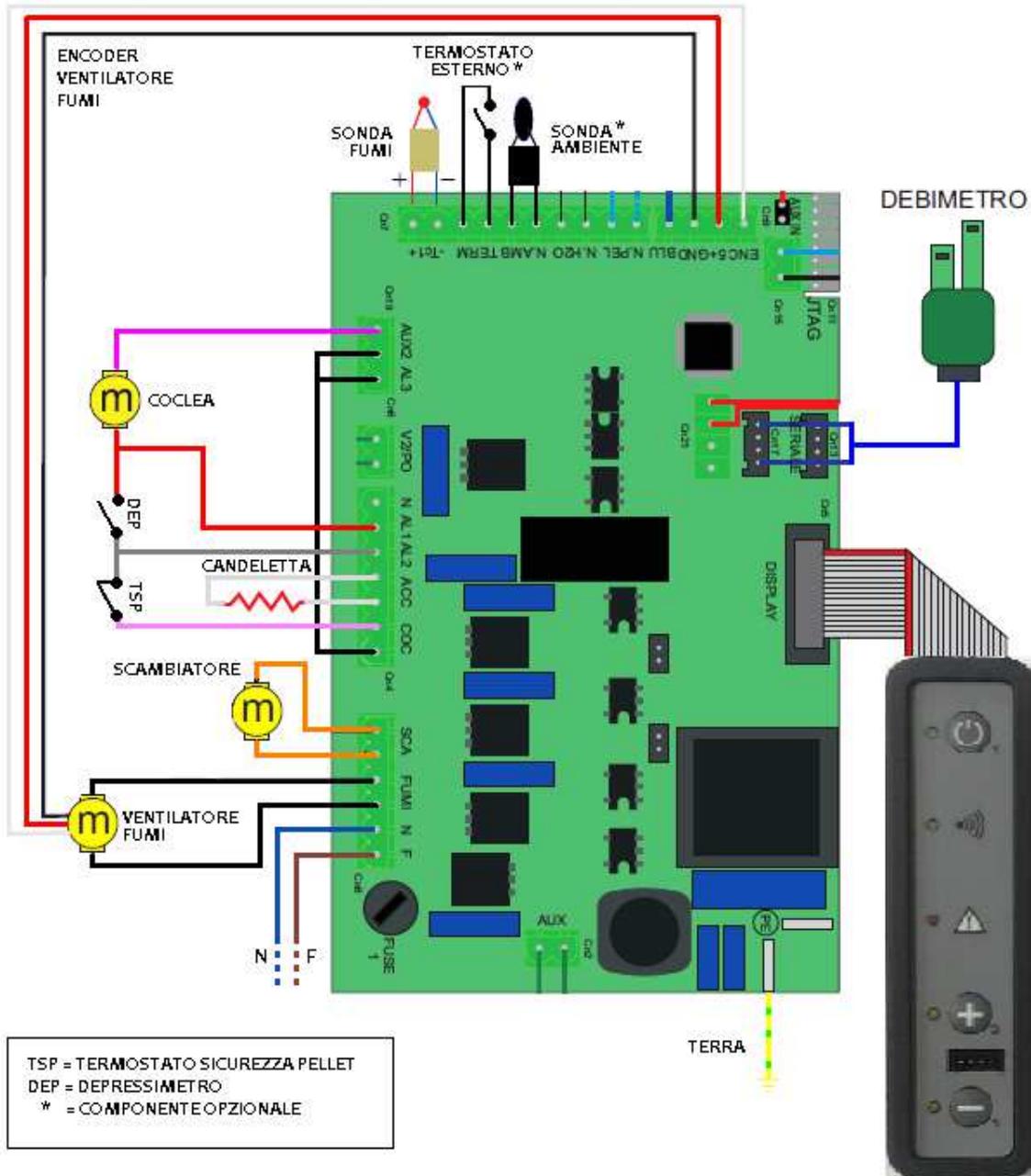
Nel periodo di inutilizzo della stufa è consigliabile togliere il cavo di alimentazione dalla stessa.



- Assicurarsi che l'impianto elettrico sia a norma, provvisto della messa a terra e dell'interruttore differenziale secondo le Norme vigenti.

- Il cavo di alimentazione non deve mai toccare il tubo di scarico della stufa.

## 2.7 Schema elettrico



## 2.8 Pronto intervento

Per ogni evenienza è consigliabile disporre di idonei dispositivi antincendio .

Se si manifesta un incendio procedere come segue :



- Scollegare immediatamente la presa di corrente .
- Spegnerne tramite l'uso di idonei estintori .
- Richiedere l'immediato intervento dei vigili del fuoco .
- Non spegnere il fuoco con l'uso di getti d'acqua .

### 3 SICUREZZE DELLA STUFA

#### 3.1 Distanza sicurezza da materiali infiammabili

L'apparecchio va collocato ad una distanza minima perimetrale da materiali infiammabili al fine di evitare pericoli di incendio secondo le indicazioni presenti nella tabella tecnica del manuale e riportate nella targa dello stesso.

Porre attenzione alla tipologia del pavimento : per materiali delicati ed infiammabili si raccomanda l'utilizzo di piastre in acciaio o vetro temperato come base di appoggio ( vedere capitolo 2 - Trasporto ed Installazione) . In caso di presenza di oggetti ritenuti particolarmente delicati quali mobili, tendaggi, divani aumentare considerevolmente la distanza della stufa .

#### 3.2 Sicurezza scarico fumi

Nel normale funzionamento, la camera di combustione è in depressione garantendo la tenuta da eventuali perdite di fumo nell'ambiente. Nel caso in cui non si raggiunge un certo valore di vuoto o lo scarico di uscita dei fumi è ostruito, il vacuostato capta la mancanza di depressione all'interno della camera di combustione e il controllo elettronico interrompe il funzionamento del motore rotazione coclea avvisando l'utente dell'anomalia con un messaggio sul pannello comandi ' AL 8 MANCA DEPRESS ' o 'AL 9 TIRAGGIO INSUF ' .

#### 3.3 Sicurezza sovrappressione in camera di combustione

Eventuali e/o improvvise sovrappressioni dei fumi di combustione all'interno della camera e dei condotti di evacuazione dei fumi vengono scaricati attraverso l'apertura delle valvole di sicurezza poste sopra lo scambiatore di calore. Durante il normale funzionamento queste valvole sono chiuse dal proprio peso e dalla depressione della camera e garantiscono la tenuta contro l'eventuale uscita dei fumi.



*Controllare periodicamente la chiusura, lo stato di integrità del dispositivo e il relativo funzionamento .*

#### 3.4 Surriscaldamento- termostato di sicurezza temperatura serbatoio pellet



Sul convogliatore del pellet è posizionata una sonda di temperatura collegata ad un termostato di sicurezza che in caso di eccessivo riscaldamento  $> 85^{\circ}\text{C}$  disattiva automaticamente l'alimentazione del pellet. In tal caso l'estrattore e/o ventilatori continuano a funzionare consentendo il rapido raffreddamento dell'apparecchio. L'anomalia viene visualizzato sul pannello comandi con il messaggio ' AL 7 SICUREZ TERMICA ' . In caso di intervento operare come segue:

Lasciare raffreddare la stufa per almeno 45 minuti.

Ripristinare il termostato premendo il pulsante vicino all'interruttore dietro la stufa svitando precedentemente il coperchietto di protezione ( figura a lato ) .

Riavviare la stufa come da normale avvio.

#### 3.5 Sicurezza contro il ritorno di fiamma sul canale alimentazione pellet

Le soluzioni che impediscono il ritorno di fiamma sono:

- ▶ depressione in camera di combustione ved. par 3.2.
- ▶ la forma a sifone del canale di alimentazione pellet.
- ▶ la sicurezza sulla temperatura del serbatoio ved. par 3.4.

#### 3.6 Dispositivo elettrico di protezione dalla sovracorrente

L'apparecchio è protetto contro la sovracorrente da fusibile/i da 2A inseriti sull'alimentazione dell'interruttore generale della stufa dislocato posteriormente .

#### 3.7 Sicurezza da interruzione di alimentazione elettrica

Per brevi interruzioni di corrente l'apparecchio si riaccende automaticamente .

La mancanza temporanea dell'alimentazione elettrica non limita la sicurezza della stufa e la temperatura del serbatoio non raggiunge valori elevati ( $< 85^{\circ}\text{C}$ ) viste la modesta quantità di pellet in combustione nel braciere. Tale anomalia può creare una breve fuori uscita di fumi nell'ambiente che non comporta alcun pericolo per la sicurezza .



*E' vietato manomettere i dispositivi di sicurezza .*

#### 3.8 Guasto ventilatore estrazione fumi

Se per qualsiasi motivo il ventilatore di estrazione fumi si ferma , il controllo elettronico blocca istantaneamente la fornitura di pellet visualizzando il messaggio AL 4 'ASPIRAT-GUASTO'.

## 4 USO DELLA STUFA

L'STUFA a pellet presenta il vantaggio di unire il calore della fiamma del legno, alla comodità della gestione automatica della temperatura con la possibilità di programmare l'accensione e lo spegnimento.

### 4.1 Premessa

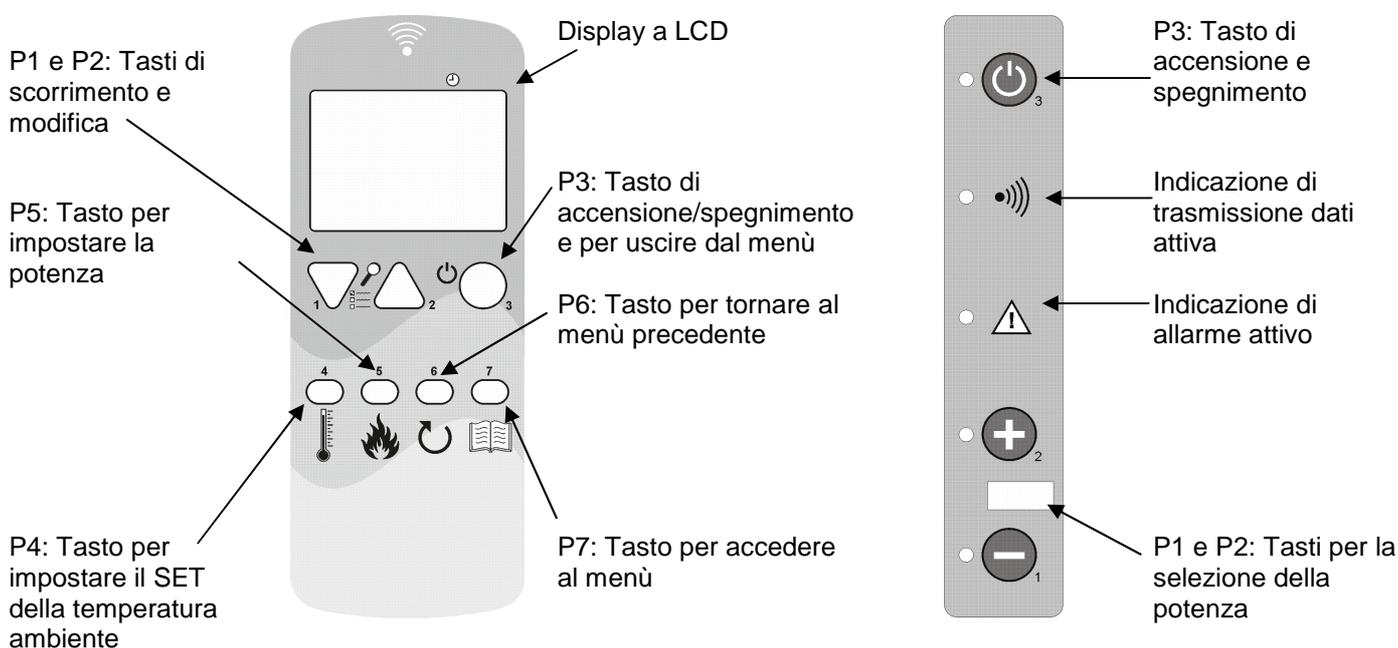
Per un utilizzo sicuro e affidabile è consigliato osservare le seguenti prescrizioni:

- con la prima messa in funzione si possono riscontrare cattivi odori, pertanto si deve provvedere ad una buona aerazione del locale, soprattutto durante il primo periodo di funzionamento;
- il caricamento del serbatoio deve essere fatto esclusivamente con pellet, durante tale operazione evitare che il sacco venga a contatto con le superfici calde dell'stufa;
- non inserire nel serbatoio nessun altro tipo di combustibile che non sia pellet di legno conforme a quanto prescritto;
- l'apparecchio non deve essere utilizzato come inceneritore di rifiuti;
- l'stufa deve funzionare solo ed esclusivamente con la porta fuoco sempre chiusa;
- le guarnizioni della porta fuoco vanno controllate periodicamente per evitare che vi siano infiltrazioni d'aria;
- per garantire un efficiente rendimento termico ed una corretta funzionalità è necessario effettuare la pulizia del braciere ad ogni carico pellet;
- alla prima accensione è importante non surriscaldare l'stufa ma portarlo gradatamente in temperatura;
- l'stufa durante l'accensione, funzionamento e spegnimento, a causa delle dilatazioni termiche a cui è soggetta, può generare leggeri scricchiolii.

Il controllo dell'stufa avviene tramite l'utilizzo di un radiocomando munito di sette tasti e di un display ad LCD. Il radiocomando consente l'accensione e lo spegnimento dell'stufa, la regolazione durante il funzionamento e il settaggio dei programmi di gestione.

L'stufa presenta a corredo anche un pannello comando a tasti, che può essere utilizzato in sostituzione del radiocomando in caso di necessità, il quale consente solo alcune funzioni di utilizzo.

Di seguito è riportato il radiocomando e il pannello comandi con le principali funzioni dei tasti:



### 4.2 Utilizzo tramite radiocomando

Il telecomando è un dispositivo che trasmette tramite onde radio, pertanto non è necessario il puntamento verso l'unità ricevente inserita nel pannello di comando.

In ambiente aperto, il raggio di azione del telecomando si estende per oltre 10 metri di distanza. In presenza di muri o di altro ostacoli, il raggio si può ridurre di qualche metro.

Prima di poter utilizzare il radiocomando è necessario procedere con la **sintonizzazione** con la scheda elettronica dell'stufa. Questa operazione può essere necessaria al momento della prima accensione o quando si interrompe il canale comunicazione dati tra scheda e radiocomando. In tali circostanze comparirà sul display la scritta RICERCA CAMPO. Anche nel caso in cui vi siano altri elettrodomestici che creino interferenza con l'stufa, può essere richiesta l'operazione di sintonizzazione.

Per effettuare tale operazione, procedere come segue:

- Interrompere l'alimentazione elettrica dell'stufa.
- Premere i tasti P1 e P2 contemporaneamente. Comparirà la scritta SCEGLI UNITA'. Con i tasti di scorrimento selezionare una canale tra quelli disponibili da 0 a 7 non utilizzato da altri elettrodomestici nelle vicinanze
- Allacciare la alimentazione elettrica dell'stufa.
- Entro 10 secondi dalla momento in cui si dà alimentazione elettrica confermare il canale selezionato con la pressione del tasto P3. In rapida successione comparirà la scritta UNITA' CARICATA e poi la visualizzazione dello stato dell'stufa. Se compare la scritta CERCA CAMPO, la sintonizzazione non è andata a buon fine e dovrà essere ripetuta la procedura.

La visualizzazione del display sul telecomando cambia in relazione allo stato dell'stufa, o dal menù visualizzato. Allo stato di riposo, il display visualizza le seguenti voci:



Durante il funzionamento normale, la trasmissione dati avviene ad intervalli regolari di tempo. Il radiocomando, pertanto, visualizza lo stato dell'stufa con alcuni secondi di ritardo.

#### 4.2.1 Accensione

Prima di procedere con l'accensione dell'stufa è necessario verificare i seguenti punti:

- assicurarsi di aver letto e compreso quanto riportato nel manuale;
- il serbatoio deve essere carico di pellet;
- la camera di combustione deve essere pulita;
- il braciere deve essere completamente libero, pulito da eventuali residui di combustione e posizionato correttamente nella sede del portabraciere;
- verificare la chiusura ermetica della porta fuoco e del cassetto cenere;
- verificare che l'stufa sia completamente inserito all'interno del proprio vano e che sia correttamente alimentato elettricamente.



- *Alla prima accensione togliere dal focolare dell'stufa e dal vetro tutti i componenti che potrebbero bruciare (istruzioni/etichetta).*
- *Eventuali accensioni eseguite a seguito di lunghe inattività dell'apparecchio richiedono il ripristino di eventuali resti di pellet giacenti da tempo all'interno del serbatoio in quanto combustibile umido non più idoneo alla combustione e una pulizia completa della camera di combustione.*

Per accendere l'stufa premere il tasto P3 del radiocomando. Sul display a LCD comparirà la scritta START. Questa fase è automatica ed è completamente gestita dal controllo elettronico, senza alcuna possibilità di intervenire sui parametri.

L'stufa esegue in sequenza le fasi di avvio secondo le modalità definite dai parametri. Se la temperatura fumi non ha raggiunto il valore minimo ammesso, l'stufa si pone in stato di allarme. Se la temperatura è raggiunta, trascorso un certo tempo, l'stufa si pone in condizione di lavoro.



- *E' vietato utilizzare liquidi infiammabili per l'accensione.*
- *In caso di continue mancate accensioni contattare il Centro di Assistenza.*

## 4.2.2 Fase di lavoro

Conclusa in modo positivo la fase di avvio, l'stufa passa alla modalità LAVORO, che rappresenta il normale funzionamento.

Tramite il radiocomando è possibile regolare la potenza di riscaldamento. Premendo il tasto P5 compare a display la visualizzazione a lato.

Premendo P1 e P2, si può impostare la potenza dal valore minimo di 1 ad un valore massimo di 5.



Tramite il radiocomando si può anche regolare la temperatura ambiente. Premere il tasto P4 compare a display la visualizzazione a lato.

Premendo poi i tasti P1 e P2 si può impostare il SET della temperatura ambiente, da un valore minimo di 7 °C ad un valore massimo di 40 °C .

L'stufa regola automaticamente la ventilazione dell'aria calda in funzione della fase di lavoro in cui si trova.



- Si raccomanda di controllare il livello del pellet nel serbatoio per evitare che la fiamma si spenga per mancanza di pellet.
- Durante il caricamento del pellet assicurarsi che l'apparecchio sia spento.
- Il coperchio del serbatoio pellet deve rimanere sempre chiuso, va aperto solamente durante il caricamento del combustibile.
- I sacchi di pellet devono essere riposti lontano dall'stufa almeno 1,5 m.

Se la modalità STAND-BY non è attivata e viene raggiunta la temperatura di SET impostata, oppure se la temperatura fumi ha raggiunto il valore massimo impostato, compare sul display LCD il messaggio MODULA o MODULA F e l'stufa attiva la procedura di modulazione della fiamma senza alcun intervento dell'utente.

Se invece viene attivata la modalità STAND-BY, quando viene raggiunto il SET di temperatura l'stufa attiva la modalità di modulazione per alcuni minuti. Se la temperatura rimane stabilmente oltre il set, l'stufa si spegne. Il riavvio avviene dopo che la temperatura ambiente scende al di sotto della temperatura impostata di qualche grado (default 2 °C).

Se la temperatura fumi dovesse aumentare ancora, oltre un limite impostato, appare l'allarme HOT FUMI e l'stufa attiva la procedura di spegnimento.

Durante la normale operatività, a intervalli prestabiliti viene attivata la modalità PULIZIA BRACIERE per una durata prefissata di alcuni secondi.

## 4.2.3 Spegnimento

Per spegnere l'stufa è sufficiente premere il pulsante P3 per circa 3 secondi. La coclea è immediatamente arrestata e l'estrattore fumi viene portato a velocità elevata facendo apparire sul display la scritta PULIZIA FINALE. I motori di aspirazione fumi e di ventilazione dell'aria resteranno accesi fino a che la temperatura dell'stufa sarà scesa sufficientemente.

Al termine dell'operazione comparirà sul display la scritta SPENTO.

Durante la fase di spegnimento non è possibile riavviare l'stufa fino a quando la temperatura fumi non è scesa al di sotto di un valore prefissato per un tempo prestabilito. Qual'ora si preme il tasto di accensione verrà visualizzata la scritta ATTESA RAFFRED.

#### 4.2.4 Funzioni aggiuntive del radiocomando

Sul display del radiocomando sono visualizzate tutte le informazioni sul funzionamento dell'stufa.

Le funzioni fondamentali sono:

| STATO             | DESCRIZIONE  |
|-------------------|--|
| SPENTO            | Stufa spento   |
| START             | E' in corso la fase iniziale di accensione di start                |
| CARICA PELLET     | E' in corso il carico del pellet durante la fase di accensione     |
| ATTESA FIAMMA     | E' la fase precedente alla comparsa della fiamma.                  |
| FIAMMA PRESENTE   | E' comparsata fiamma e l'stufa è in fase di riscaldamento          |
| LAVORO            | Fase normale di lavoro   |
| MODULA – MODULA F | Potenza ridotta perché temp. raggiunta o temp. fumi elevata        |
| PULIZIA BRACIERE  | Pulizia automatica ad intervalli regolari                          |
| PULIZIA FINALE    | Pulizia finale dell'stufa, prima dello spegnimento                 |
| STAND-BY          | Stufa spento perchè temperatura raggiunta e in attesa di richiesta |
| ATTESA RAFF-      | L'stufa non può essere riacceso perché in attesa di raffreddamento |

Il radiocomando è dotato della funzione di blocca tasti. Questa è disponibile solo se abilitata dal tecnico specializzato in fase di prima installazione.

Da menù principale, premendo in rapida successione i tasti P7 e P3, si attiva o si disattiva la funzione bloccatasti.

A display sono visualizzate le due scritte indicate a lato.



Premendo il tasto P7 si accede alla lista dei sottomenù. Essi permettono di variare le impostazioni del controllo elettronico. I vari sottomenù si possono scorrere premendo i tasti P1 e P2, e vi si può accedere premendo il tasto P7 ed uscire premendo il tasto P3.

#### MENU' 02 – Set orologio

Prima di operare con l'stufa è necessario impostare l'ora e la data corrente affinché si abbia un riferimento per le eventuali programmazioni del crono.

Il controllo elettronico è provvisto di batteria al litio mod. CR2032 da 3 Volt che permette all'orologio interno un'autonomia propria; qualora a stufa non alimentato l'orologio non mantiene l'orario o alla riaccensione viene visualizzato una serie di zeri è necessario procedere alla sostituzione chiamando un centro di assistenza autorizzato.

Per regolare l'orologio, accedere al menù premendo P7 e impostare il giorno con i tasti P1 e P2. Premendo ancora P7, si può passare alla regolazione delle ore, minuti, giorno, mese ed anno.

#### MENU' 03 – Set crono

Permette di abilitare e disabilitare tutte le funzioni del programmazione oraria. Per abilitare il crono accedere al primo sottomenù ABILITA CRONO ed impostarlo su ON con i tasti P1 e P2. I comandi manuali da pannello di emergenza o da telecomando sono prioritari rispetto alla programmazione.

L'stufa è dotato di tre diversi tipi di programmazione: giornaliera, settimanale e del week-end.

L'abilitazione del crono è segnalata dai led indicati nella foto a seguente. Le programmazioni giornaliere, settimanali e del week end, sono attive solo se viene abilitato il crono generale.



Accedendo al secondo sottomenù PROGRAM GIORNO è possibile abilitare o disabilitare la programmazione giornaliera con i tasti P1 e P2. Premendo poi il tasto P7 e poi i tasti P1 e P2 è possibile impostare fino a due fasi di funzionamento delimitate dagli orari impostati.

Accedendo al secondo sottomenù PROGRAM SETTIM è possibile abilitare, disabilitare ed impostare le funzioni della programmazione settimanale. Seguire le medesime modalità del paragrafo precedente. E' possibile impostare fino a quattro fasi di funzionamento delimitate dagli orari e dai giorni impostati.



*Effettuare la programmazione con attenzione evitando di far sovrapporre le ore di attivazione e/o disattivazione nello stesso giorno in differenti programmi.*

Accedendo al terzo sottomenù PROGRAM WEEK-END è possibile abilitare, disabilitare ed impostare le funzioni della programmazione settimanale nel fine settimana. Seguire le medesime modalità del paragrafo precedente. E' possibile impostare fino a due fasi di funzionamento delimitate dagli orari.



*Al fine di evitare operazioni di avvio e spegnimento non voluti, attivare un solo programma per volta.*

Il prospetto seguente sintetizza la struttura del menu CRONO con le selezioni disponibili per l'utente:

| <i>Livello 1</i>             | <i>Livello 2</i>           | <i>Livello 3</i>      | <i>Valore</i> |
|------------------------------|----------------------------|-----------------------|---------------|
| <b>03 – Set crono</b>        | <b>01 – abilita crono</b>  | 01 – abilita crono    | on / off      |
|                              | <b>02 – program giorno</b> | 01 – crono giorno     | on / off      |
|                              |                            | 02 – start 1 giorno   | ora           |
|                              |                            | 03 – stop 1 giorno    | ora           |
|                              |                            | 04 – start 2 giorno   | ora           |
|                              |                            | 05 – stop 2 giorno    | ora           |
|                              | <b>03 – program settim</b> | 01 – crono settim     | on / off      |
|                              |                            | 02 – start 1 giorno   | ora           |
|                              |                            | 03 – stop 1 giorno    | ora           |
|                              |                            | 04 – lunedì prog 1    | on / off      |
|                              |                            | 05 – martedì prog 1   | on / off      |
|                              |                            | 06 – mercoledì prog 1 | on / off      |
|                              |                            | 07 – giovedì prog 1   | on / off      |
|                              |                            | 08 – venerdì prog 1   | on / off      |
|                              |                            | 09 – sabato prog 1    | on / off      |
|                              |                            | 10 – domenica prog 1  | on / off      |
|                              |                            | 11 – start prog 2     | ora           |
|                              |                            | 12 – stop prog 2      | ora           |
|                              |                            | 13 – lunedì prog 2    | on / off      |
|                              |                            | 14 – martedì prog 2   | on / off      |
|                              |                            | 15 – mercoledì prog 2 | on / off      |
|                              |                            | 16 – giovedì prog 2   | on / off      |
|                              |                            | 17 – venerdì prog 2   | on / off      |
|                              |                            | 18 – sabato prog 2    | on / off      |
|                              |                            | 19 – domenica prog 2  | on / off      |
|                              |                            | 20 – start prog 3     | ora           |
|                              |                            | 21 – stop prog 3      | ora           |
|                              |                            | 22 – lunedì prog 3    | on / off      |
|                              |                            | 23 – martedì prog 3   | on / off      |
|                              |                            | 24 – mercoledì prog 3 | on / off      |
|                              |                            | 25 – giovedì prog 3   | on / off      |
|                              |                            | 26 – venerdì prog 3   | on / off      |
|                              |                            | 27 – sabato prog 3    | on / off      |
|                              |                            | 28 – domenica prog 3  | on / off      |
|                              | 29 – start prog 4          | ora                   |               |
|                              | 30 – stop prog 4           | ora                   |               |
|                              | 31 – lunedì prog 4         | on / off              |               |
| 32 – martedì prog 4          | on / off                   |                       |               |
| 33 – mercoledì prog 4        | on / off                   |                       |               |
| 34 – giovedì prog 4          | on / off                   |                       |               |
| 35 – venerdì prog 4          | on / off                   |                       |               |
| 36 – sabato prog 4           | on / off                   |                       |               |
| 37 – domenica prog 4         | on / off                   |                       |               |
| <b>04 – program week-end</b> | 01 – crono week-end        | on / off              |               |
|                              | 02 – start 1 week-end      | ora                   |               |
|                              | 03 – stop 1 week-end       | ora                   |               |
|                              | 04 – start 2 week-end      | ora                   |               |
|                              | 05 – stop 2 week-end       | ora                   |               |

**MENU' 04 – Scegli lingua**

Con questa selezione è possibile selezionare la lingua desiderata tra quelle disponibili.

**MENU' 05 – Modo stand-by**

Con la selezione ON nella modalità STAND-BY l'stufa si spegne automaticamente dopo che la temperatura ambiente è rimasta superiore al valore di SET per un tempo prefissato.

La successiva riaccensione in automatico sarà possibile solamente quando la temperatura ambiente scende al di sotto di valore prestabilito inserito nella tabella parametri (default 2°C).

Con la selezione OFF l'stufa non attiva la modalità STAND-BY, ma la funzione di modulazione. Pertanto quando la temperatura supera il valore di SET l'stufa funzionerà in potenza minima.

**MENU' 06 – Modo cicalino**

Con questa selezione è possibile attivare o disattivare le segnalazioni acustiche dell'stufa per gli allarmi e per la pressione dei tasti del radiocomando.

**MENU' 07 – Carico iniziale**

Consente di effettuare un precarico di pellet per un tempo definito. Questa funzione può essere attivata solo ad stufa spento ed è utilizzata se la coclea di caricamento si è svuotata per esaurimento del pellet. Si avvia con il tasto P1 e si interrompe con il tasto P3.

**MENU' 08 – Stato stufa/stufa**

Tale selezione è riservata al solo tecnico autorizzato del centro di assistenza COLA.

**MENU' 09 – Tarature tecnico**

Tale selezione è riservata al solo tecnico autorizzato del centro di assistenza COLA .



*La modifica dei parametri tecnici sul menu 09 deve essere effettuata da personale autorizzato e competente; eventuali modifiche fatte in modo casuale possono provocare gravi danni che escludono da qualsiasi responsabilità la ditta COLA.*

**MENU' 10 – Tarature installatore**

Tale selezione è riservata all'installatore abilitato e/o al tecnico autorizzato del centro di assistenza COLA.

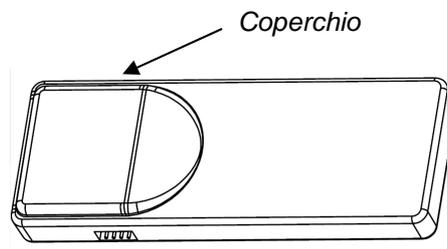
**MENU' 11 - Modalità ECO**

Con la selezione ON nella modalità ECO, si vincola l'stufa a funzionare in modulazione, cioè a potenza minima. Sul display compare l'indicazione MOD. ECO.

**4.2.5 Sostituzione della batteria**

Il telecomando è alimentato da due batterie poste nel retro del dispositivo e per il suo inserimento ed eventuale sostituzione è necessario procedere nel modo seguente:

- Aprire il coperchio posto nella parte posteriore del telecomando;
- Sostituire le batterie modello AAA da 1.5 V nella sede rispettando la polarità;
- Chiudere il telecomando



- *Tenere il telecomando lontano da fonti di calore dirette e dall'acqua.*
- *La batteria del telecomando deve essere sostituita e smaltita in modo sicuro rispettando le norme locali;*

### 4.3 Utilizzo tramite pannello comandi

Per accedere al pannello rimuovere il profilo di protezione posto nella parte inferiore dell'stufa.

Premendo il tasto P3 del pannello comandi per alcuni secondi è possibile accendere e spegnere l'stufa. Tramite la pressione dei tasti P1 e P2 invece si può impostare la potenza massima, indicata dal led del tasto P2. Poi la potenza intermedia pari alla potenza 3, indicata dall'accensione del led di entrambi i tasti P1 e P2, ed infine la potenza minima, indicata dal led del tasto P1.

Con il pannello di emergenza non si può impostare il set di temperatura, la potenze di funzionamento intermedie e non si può accedere ai vari menù.

### 4.4 Sonda opzionale e termostato esterno

L'apparecchio di serie controlla la temperatura ambiente tramite una sonda che ha la funzione di regolare la potenza in base alla temperatura impostata.

La sonda è posizionata nel radiocomando, e quindi misura la temperatura dell'ambiente dove è posizionato il radiocomando stesso. A scelta dell'utente può essere utilizzato un termostato esterno o una sonda opzionale, collegata direttamente alla scheda madre, il cui sensore può essere posizionato nel punto più idoneo.

In caso di termostato esterno, è necessario utilizzarne uno del tipo 'normalmente aperto'. Rivolgersi ad un tecnico autorizzato e seguire le seguenti indicazioni:

- spegnere l'apparecchio agendo sull'interruttore generale e staccare il cavo dell'alimentazione;
  - estrarre l'stufa dal vano ed accedere alla scheda madre;
  - con riferimento allo schema elettrico, collegare i due cavi del termostato sui relativi morsetti TERM della scheda;
  - rimontare il tutto, impostare poi SONDA RADIO nel menù 10;
  - Impostare poi come segue:
    - **in caso di termostato esterno:** Impostare un SET di temperatura pari a 7°C sul radiocomando e regolare il SET del termostato esterno come desiderato;
    - **in caso di cronotermostato esterno:** Impostare un SET di temperatura pari a 7°C sul radiocomando e regolare il SET del cronotermostato esterno come desiderato.
- E' obbligatorio disabilitare la funzionalità crono interno nel menu 03 ed impostare la funzione STAND-BY su ON. Al raggiungimento della temperatura di SET l'stufa non andrà in modulazione, ma si spegnerà. Si consiglia tuttavia di utilizzare la funzione di programmazione oraria dell'stufa e la sola funzione di SET del cronotermostato esterno. In questo modo si evita di creare conflitti tra la programmazione dell'stufa e quella del cronotermostato
- Verificare il corretto funzionamento.

In caso di sonda opzionale rivolgersi ad un tecnico autorizzato e seguire le seguenti indicazioni:

- spegnere l'apparecchio scollegando il cavo dell'alimentazione o agendo sull'interruttore esterno;
- estrarre l'stufa dal vano ed accedere alla scheda madre;
- con riferimento allo schema elettrico, collegare i due cavi della sonda sui relativi morsetti N.AMB della scheda e posizionare la testa della sonda nella posizione ritenuta più idonea;
- rimontare il tutto ed impostare poi SONDA LOCALE nel menù 10;
- verificare il corretto funzionamento.

### 4.5 Periodo di inattività ( fine stagione )

Se l'stufa non viene utilizzato per lunghi periodi, e/o a fine di ogni stagione è consigliato operare come segue

- togliere completamente il pellet dal serbatoio ;
- scollegare l'alimentazione elettrica scollegando il cavo dell'alimentazione o agendo sull'interruttore esterno;
- pulire accuratamente e, se necessario, sostituire eventuali parti danneggiate da parte di personale qualificato ;
- in caso di rimozione dell'stufa sistemalo in un luogo asciutto, sicuro e riparato da agenti atmosferici .

## 4 PULIZIA DELLA STUFA

E' importante procedere alla pulizia della stufa per garantire un corretto funzionamento ed evitare : annerimento del vetro, cattiva combustione, deposito di cenere ed incombusti nel braciere , minore efficienza termica .

La stufa deve funzionare solo ed esclusivamente con porta fuoco sempre chiusa.

Le guarnizioni porta fuoco devono essere controllate periodicamente per evitare infiltrazioni d'aria ; infatti la camera di combustione ed il condotto di scarico pellet lavorano in depressione mentre con lo scarico fumi in leggera pressione . Le operazioni di pulizia ordinarie vengono normalmente effettuate dal cliente seguendo le indicazioni del manuale mentre le manutenzioni straordinarie , almeno 1 all'anno , devono essere svolte dal Centro Assistenza Tecnico autorizzato .



- Le operazioni di pulizia di tutte le parti vanno eseguite a stufa completamente fredda ed elettricamente scollegata ;
- Smaltire i rifiuti della pulizia secondo le norme locali vigenti ;
- E' vietato mettere in funzione la stufa priva dei rivestimenti esterni ;
- Evitare la formazione di fumo ed incombusti in fase di accensione e/o durante il normale funzionamento.

Di seguito vengono riassunti gli interventi di controllo e/o manutenzione utili per il corretto utilizzo e funzionamento della stufa .

| Parti / Periodo<br>Tipologia della pulizia | <u>1 giorno</u><br>pulizia<br>ordinaria | <u>2-3 giorni</u><br>pulizia<br>ordinaria | <u>1 mese</u><br>pulizia<br>ordinaria | <u>2 - 3 mesi</u><br>pulizia<br>ordinaria | <u>1 anno</u><br>pulizia straordinaria :<br>effettuata dal Centro<br>Assistenza Tecnico |
|--|---|---|---------------------------------------|---|---|
| Braciere                                   | ■                                       |   |                                       |   |   |
| Vano cenere-cassetto                       |   | ■   |                                       |   |   |
| Vetro                                      |   | ■   |                                       |   |   |
| Scambiatore fumi- deviatore                |   |   | ■                                     |   | ■   |
| Collettore – estrattore fumi               |   |   |                                       | ■   | ■   |
| Guarnizione porta - vetro                  |   |   |                                       |   | ■   |
| Canna – raccordo fumario                   |   |   |                                       |   | ■   |

### 4.1 Pulizia braciere

Togliere il braciere, ed asportare i residui di cenere che si sono depositati nella camera di combustione e nel porta braciere . A tale scopo può essere utilizzato un idoneo aspiratore. Questa operazione dovrà essere eseguita **quotidianamente** soprattutto in presenza di accumulo di materiale incombusto per assicurare una perfetta condizione di combustione in quanto i fori del braciere permettono il passaggio dell'aria di combustione .



*Il braciere deve appoggiare sul porta braciere e precisamente su tutta la fascia anulare senza presentare luci di passaggio aria.*

### 4.2 Pulizia contenitore cenere

Direttamente sotto il braciere - porta braciere è collocato il contenitore cenere . Per procedere alla sua pulizia è necessario aprire la porta fuoco ed aspirare con un idoneo aspiratore la cenere presente al suo interno ed eventuali residui di combustione.

Dopo la pulizia, è necessario chiudere lo sportello. La pulizia del contenitore cenere può essere eseguita **ogni 2-3 giorni** in funzione dell'utilizzo della stufa.

### 4.3 Pulizia del vetro e delle fessure circolazione aria

La pulizia del vetro può essere effettuata con un panno umido utilizzando detersivi specifici non abrasivi .

Tra vetro, ferma vetri e porta fuoco sulla parte inferiore e superiore sono state realizzate apposite fessure per la circolazione dell'aria e la pulizia interna del vetro. E' importante mantenere pulite tali fessure da eventuali depositi di cenere e polvere. Eseguire quindi periodicamente una pulizia lungo tutto il contorno interno del vetro .

#### 4.4 Pulizia estrattore fumi e della camera di combustione

Almeno **una volta all'anno** si deve procedere alla pulizia della camera di combustione, rimuovendo tutti i residui di combustione dai deviatori interni, e dal percorso fumi. Per eseguire tale operazione è necessario rimuovere il coperchio ed il frontalino superiore della stufa. Rimuovere lo scambiatore in ghisa svitando le viti che lo fissano e procedere quindi alla pulizia dei deviatori e della camera.

Inoltre è importante pulire l'estrattore fumi che si trova sotto la camera al quale si accede togliendo lo sportello d'ispezione frontale collocato sulla parte inferiore della camera.

**Ogni 3-4 mesi** pulire le pareti interne (isolanti-refrattari) della camera di combustione con opportune attrezzature (pennelli) ed eventualmente sostituirle in quanto considerate materiali di usura.

La stufa **ogni 1800 ore di funzionamento** segnala, tramite un messaggio '**SCADENZA SERVICE**', la richiesta di manutenzione straordinaria ( non in garanzia ) da parte di personale qualificato, il quale provvede ad una pulizia completa e al ripristino del messaggio.



*Eventuali urti o forzature possono danneggiare l'estrattore fumi rendendolo rumoroso durante il funzionamento pertanto si consiglia di far eseguire tale operazione da personale qualificato.*

#### 4.5 Pulizia debimetro (non installato)

All'interno del tubo di aspirazione è installato un debimetro ( misuratore del flusso d'aria comburente ), il quale periodicamente, ogni 3-4 mesi necessita di una pulizia interna con opportune attrezzature ( soffio d'aria compressa o idonei pennelli ).

#### 4.6 Pulizia delle ceramiche ( per modelli in ceramica )

Le ceramiche sono di fabbricazione artigianale e come tali possono presentare delle piccole imperfezioni superficiali sia come micro puntinature sia come disomogeneità cromatiche. Per la pulizia delle ceramiche si consiglia di usare un panno morbido ed asciutto; l'utilizzo di eventuali detergenti potrebbe evidenziare le eventuali imperfezioni.

#### 4.7 Pulizia raccordo fumi – canna fumaria

Il raccordo fumi deve essere pulito **minimo una volta all'anno** o quando se ne presenti la necessità in base all'utilizzo che viene fatto della stufa e al tipo di installazione.

L'operazione di pulizia prevede l'aspirazione e la rimozione dei residui su tutti i tratti verticali e orizzontali nonché le curve dall'apparecchio alla canna fumaria.

E consigliato pulire **annualmente anche la canna fumaria** per avere la garanzia di una corretta e sicura evacuazione dei fumi.



*Per qualsiasi manutenzione e pulizia di fine stagione la ditta COLA consiglia di affidarsi ad un centro di assistenza autorizzato che, oltre ad eseguire le operazioni di pulizia verificherà anche lo stato di usura dei componenti interni alla stufa.*

## 5 MANUTENZIONE

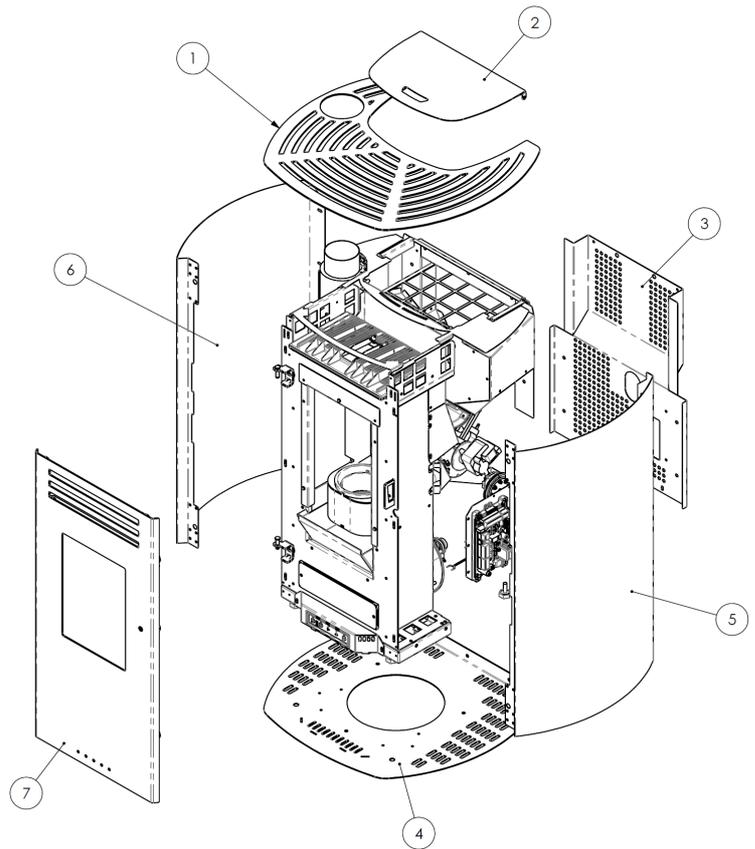
### 5.1 Premessa

Gli interventi sui componenti interni della stufa devono essere effettuati da personale qualificato, rivolgendosi al centro assistenza autorizzato più vicino.



*Prima di ogni intervento accertarsi che sia disinserita la spina dell'alimentazione elettrica e la stufa sia completamente fredda.*

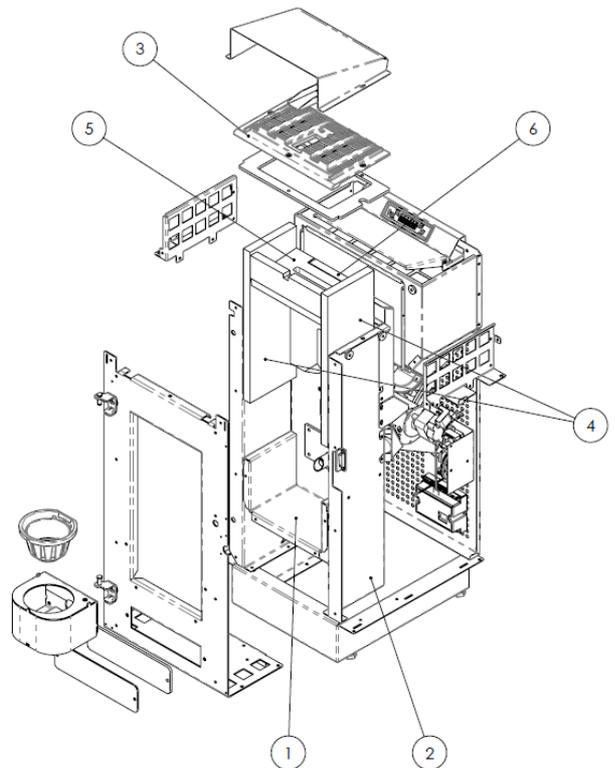
## 5.2 Smontaggio rivestimento



### Legenda:

- 1- Coperchio superiore in acciaio verniciato
- 2- Sportello serbatoio pellet
- 3- Pannello posteriore
- 4- Protezione motoriduttore
- 5- Pannello laterale dx
- 6- Pannello laterale sx
- 7- Porta

## 5.3 Componenti interni della stufa



### Legenda :

- 1-Camera di combustione
- 2-Lamiera perimetrale
- 3-Scambiatore in ghisa
- 4-Pareti laterali vermiculite
- 5-Deviatore superiore vermiculite
- 6-Parete posteriore vermiculite

Vista esplosa della camera di combustione e delle parti collegate rif. stufa **VISION**

Rappresentazioni esplose di :

- 1- Gruppo braciere
- 2- Gruppo estrattore fumi
- 3- Gruppo coclea

**Legenda :**

- 1-Braciere
- 2-Porta braciere
- 3-Gruppo tubo aspirazione aria comburente
- 4-Resistenza elettrica
- 5-Guarnizione posteriore portabraciere
- 6-Guarnizione anteriore gruppo aspirazione

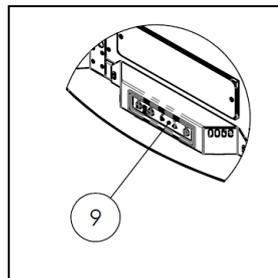
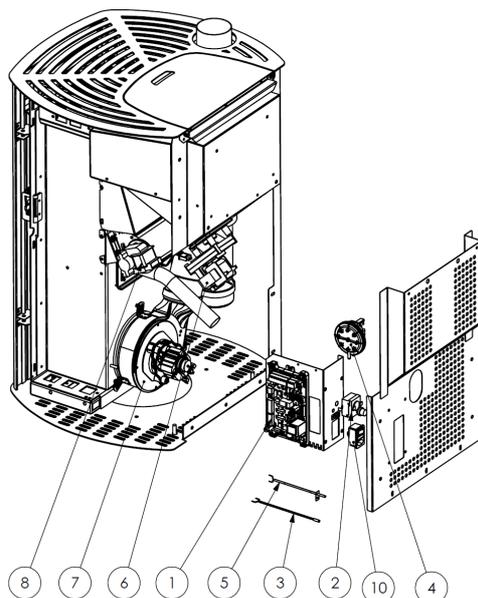
**Legenda :**

- 1-Voluta estrattore fumi
- 2-Guarnizione termica
- 3-Motore estrattore fumi
- 4-Tubo espulsione fumi

**Legenda :**

- 1-Guarnizione serbatoio - convogliatore
- 2-Flangia ferma motoriduttore
- 3-Motoriduttore
- 4-Coclea
- 5-Guarnizione per scivolo
- 6-Scivolo caduta pellet
- 7-Guarnizione camera-convogliatore
- 8-Convodiatore pellet

## 5.4 Componenti elettrici



**Legenda:**

- 1 -Scheda elettronica mod.L023
- 2 -Termostato sicurezza
- 3 -Sonda ambiente
- 4 -Vacuostato di controllo e sicurezza
- 5 -Sonda fumi
- 6 -Motoriduttore
- 7 - Estrattore fumi
- 8-Ventilatore tangenziale posteriore
- 9-Pannello di comando mod.L026
- 10- Interruttore ON/OFF con fusibili

## 6 RICERCA GUASTI

### 6.1 Gestione degli allarmi

La presenza di un allarme si identifica con l'emissione di un segnale acustico (se attivato) e con un messaggio presente sul pannello di controllo.

In caso di allarme si attiva automaticamente la procedura di spegnimento. Annullare la segnalazione premendo il tasto P4 e attendere che la stufa raggiunga lo stato di OFF. Risolvere la causa che lo ha provocato e riavviare la stufa secondo la normale procedura illustrata nel presente manuale.

Sotto sono elencati gli allarmi che possono comparire sul pannello di controllo con cause e rimedi:

| <b>ALLARMI - MESSAGGI</b>           |  |   |   |
|-------------------------------------|--|---|---|
| <b>Segnalazione</b>                 | <b>Anomalia</b>  | <b>Cause possibili</b>  | <b>Rimedi</b>   |
| <b>AL 1<br/>BLACK OUT</b>           | Avviene nel caso di interruzione di alimentazione elettrica durante le fasi di funzionamento | E' mancata l'alimentazione dell'impianto elettrico del locale di installazione della stufa  | - Portare la stufa in OFF premendo il pulsante P4 e ripetere la procedura di accensione<br>- <i>Altre operazioni di ripristino devono essere condotte da un centro di assistenza</i>    |
| <b>AL 2<br/>SONDA<br/>FUMI</b>      | Avviene nel caso di guasto della sonda di rilevamento della temperatura dei fumi             | - La sonda è guasta<br>- La sonda è scollegata dalla scheda   | <i>Le operazioni di ripristino devono essere condotte da un centro di assistenza</i>  |
| <b>AL 3<br/>HOT FUMI</b>            | Avviene nel caso cui la sonda fumi rilevi una temperatura dei fumi elevata                   | - Surriscaldamento della stufa dovuto all'utilizzo per un tempo eccessivamente prolungato<br>- Il ventilatore tangenziale è difettoso o non è alimentato<br>- Eccessivo carico pellet | - Attendere il raffreddamento della stufa e ripetere la procedura di accensione<br>- <i>Altre operazioni di ripristino devono essere condotte da un centro di assistenza</i>            |
| <b>AL 4<br/>ASPIRAT-<br/>GUASTO</b> | Avviene quando il ventilatore di aspirazione fumi è guasto                                   | - Il ventilatore fumi è bloccato<br>- Il sensore controllo velocità è guasto<br>- Manca l'alimentazione elettrica al ventilatore fumi   | <i>Le operazioni di ripristino devono essere condotte da un centro di assistenza</i>  |
| <b>AL 5<br/>MANCATA<br/>ACCENS</b>  | In fase di accensione non infiamma il pellet   | - Il serbatoio del pellet è vuoto.<br>- La resistenza elettrica è difettosa, sporca o fuori dalla corretta posizione .<br>- Taratura carico pellet non corretta.                      | - Verificare la presenza di pellet nel serbatoio.<br>- Ripetere la procedura di accensione<br>- <i>Altre operazioni di ripristino devono essere condotte da un centro di assistenza</i> |
| <b>AL 6<br/>MANCANO<br/>PELLET</b>  | Durante le fasi di funzionamento, si spegne la fiamma  | - Il serbatoio del pellet si è svuotato<br>- Il motoriduttore di carico pellet è guasto o non alimentato  | - Verificare la presenza di pellet nel serbatoio<br>- Ripetere la procedura di accensione<br>- <i>Altre operazioni di ripristino devono essere condotte da un centro di assistenza</i>  |
| <b>AL 7<br/>SICUREZ<br/>TERMICA</b> | Avviene nel caso di intervento del termostato di sicurezza della temperatura canale coclea.  | - Surriscaldamento della stufa dovuto all'utilizzo per un tempo eccessivamente prolungato<br>- Braciore intasato da un'eccessiva quantità di cenere accumulata                        | Sbloccare il termostato di sicurezza agendo sul pulsante di ripristino e ripetere la procedura di accensione  |

| <b>ALLARMI - MESSAGGI</b>            |  |  |   |
|--------------------------------------|--|--|---|
| <b>Segnalazione</b>                  | <b>Anomalia</b>  | <b>Cause possibili</b>   | <b>Rimedi</b>   |
| <b>AL 8<br/>MANCA<br/>DEPRESS</b>    | In fase di lavoro la stufa rileva una pressione inferiore alla soglia di taratura del vacuostato                           | <ul style="list-style-type: none"> <li>- La camera di combustione è sporca</li> <li>- Il condotto fumi è ostruito</li> <li>- La porta fuoco non è chiusa</li> <li>- Le valvole antiscoppio sono aperte-inceppate</li> <li>- Il vacuostato è difettoso</li> </ul>         | <ul style="list-style-type: none"> <li>- Verificare la pulizia del condotto fumario e della camera di combustione, la chiusura ermetica della porta e della valvola antiscoppio. Poi ripetere la procedura di accensione</li> <li>- <i>Altre operazioni di ripristino devono essere condotte da un centro di assistenza</i></li> </ul>                |
| <b>AL 9<br/>TIRAGGIO<br/>INSUFF</b>  | Il flusso d'aria comburente è sceso al di sotto di una soglia predefinita  | <ul style="list-style-type: none"> <li>- La camera di combustione è sporca</li> <li>- Il condotto fumi è ostruito</li> <li>- La porta fuoco non è chiusa</li> <li>- Le valvole antiscoppio sono aperte-inceppate</li> <li>- Il debimetro è sporco o difettoso</li> </ul> | <ul style="list-style-type: none"> <li>- Verificare la pulizia del condotto fumario, della camera di combustione e del debimetro; la chiusura ermetica della porta e delle valvole antiscoppio. Poi ripetere la procedura di accensione</li> <li>- <i>Altre operazioni di ripristino devono essere condotte da un centro di assistenza</i></li> </ul> |
| <b>AL b<br/>ERRORE<br/>TRIAC COC</b> | Avviene quando il motoriduttore funziona in continuo   | <ul style="list-style-type: none"> <li>- Parametri inseriti non corretti</li> <li>- La scheda madre difettosa</li> </ul>   | <i>Le operazioni di ripristino devono essere condotte da un centro di assistenza</i>  |
| <b>ATTESA<br/>RAFFRED</b>            | Avviene riaccendendo la stufa subito dopo averla spenta  | Stufa ancora troppo calda per poter iniziare una fase di accensione  | Attendere il completo raffreddamento della stufa e ripetere la procedura di accensione  |
| <b>GUASTO<br/>DEBIMET</b>            | Avviene quando il debimetro viene scollegato. Il controllo non rileva la quantità d'aria comburente ma non spegne la stufa | Il cavo di collegamento del debimetro è stato disconnesso  | <i>La stufa continua il suo normale funzionamento e la sicurezza è garantita dai restanti dispositivi. Si consiglia comunque di contattare quanto prima un centro di assistenza</i>   |
| <b>SCADENZA<br/>SERVICE</b>          | Avviene quando la stufa ha superato le ore di funzionamento dal precedente intervento di manutenzione                      | La stufa necessita di manutenzione straordinaria   | <i>La stufa continua il suo normale funzionamento. Si consiglia comunque di contattare quanto prima un centro di assistenza</i>   |

La ditta si riserva di apportare in qualsiasi momento, senza preavviso alcuno, eventuali modifiche tecniche od estetiche ai prodotti. I disegni, le misure, gli schemi ed ogni altra configurazione, sono qui riportati solo a scopo esemplificativo.



COLA s.r.l. - Viale del Lavoro 7/9 - 37040 Arcole (VR) Italy - Tel. 045.7635780 - 045.6144043  
 Cod. Fisc. - P.IVA e Iscr. Reg. Impr. 02990180230 - Capitale Sociale Euro 52.000,00 i.v. R.E.A. VR-301021 - Socio Unico  
 Fax Amministrazione 045.6100317 - Fax Commerciale 045.7639032 - Fax Assistenza 045.7639030 - Fax Logistica 045.6144048  
 email: info@anselmocola.com - on line: www.colastufe.com

"direzione e coordinamento della Ferrolì spa"

## 7 ALLEGATI

## INFORMACION SOBRE MARCADO CE CE MARKING INFORMATION

COLA



TÜV Rheinland Energie und Umwelt GmbH  
NB 2456 - Report n° K12512014Z1  
DoP\_LA11J00Y  
EN 14785:2006

|   |                        |  |
|---|------------------------|--|
| <b>Tipologia</b>  |                        | Aparatos de calefacción doméstica, sin agua, alimentado de pellets de madera<br><i>Residential space heating appliance without water fired by wood pellets</i> |
| <i>Type</i>   |                        |  |
| <b>Marca</b>  |                        | <b>COLA</b>  |
| <i>Trademark</i>  |                        |  |
| <b>Modelo</b>   |                        | <b>VISION - LA11J00Y</b>   |
| <i>Model</i>  |                        |  |
| <b>Combustible **</b>   |                        | <b>Pellets de madera / Wood pellet</b>   |
| <i>Fuel</i>   |                        | <b>UNI EN14961-2_classe A1</b>   |
| Distancia mín. seguridad posterior - der./izq. - suelo<br><i>Minimum distance from combustible materials Rear-Right/left side-floor</i> | mm                     | 200 - 300 - 0  |
| Potencia térmica introducida *<br><i>Heating input</i>  | kW                     | 7,10 - 1,99  |
| Potencia térmica nominal *<br><i>Heating output</i>   | kW                     | 6,33 - 1,82  |
| Potencia térmica al agua *<br><i>Water heating output</i>   | kW                     | —  |
| Potencia térmica all'aria *<br><i>Room heating output</i>   | kW                     | 6,33 - 1,82  |
| Rendimiento térmico *<br><i>Efficiency</i>  | %                      | 89,10 - 91,42  |
| Consumo horario *I**<br><i>Fuel consumption</i>   | kg/h                   | 1,46 - 0,41  |
| Emisiones de CO al 13%O <sub>2</sub> *<br><i>Emission CO at reference 13%</i>   | %<br>mg/m <sup>3</sup> | 0,02 - 0,038<br>208,1 - 469,8  |
| Emisiones de CnHm al 13% O <sub>2</sub> *<br><i>Emission CnHm at reference 13% O<sub>2</sub></i>  | mg/m <sup>3</sup>      | 10 - 12,4  |
| Emisiones de NOx al 13% O <sub>2</sub> *<br><i>Emission NOx at reference 13% O<sub>2</sub></i>  | mg/m <sup>3</sup>      | 133,9 - 107,2  |
| Emisiones de polvo PP al 13% O <sub>2</sub> *<br><i>Emission dust PP at reference 13% O<sub>2</sub></i>                                 | mg/m <sup>3</sup>      | 16 - 11,7  |
| Total de emisiones de partículas PPBT al 13% O <sub>2</sub> *<br><i>Total dust emission PPBT at ref. 13% O<sub>2</sub></i>              | mg/m <sup>3</sup>      | 19,9 - 16,4  |
| Temperatura max agua establecer<br><i>Set max temp.</i>   | °C                     | —  |
| Presión máxima de funcionamiento<br><i>Max working pressure</i>   | bar                    | —  |
| Capacidad de la cámara térmica<br><i>Heating chambre capacity</i>   | l                      | —  |
| Capacidad del depósito<br><i>Pellet stove capacity</i>  | kg                     | 15   |
| Pérdida de carga en lado del agua ΔT 10K<br><i>Water resistance ΔT 10K</i>  | mbar                   | —  |
| Pérdida de carga en lado del agua ΔT 20K<br><i>Water resistance ΔT 20K</i>  | mbar                   | —  |
| Temperatura salida humos *<br><i>Fume outlet temperature</i>  | °C                     | 176,4 - 74,1   |
| Caudal de humos *<br><i>Flue gas flow</i>   | g/s                    | 4,8 - 3,1  |
| Tiro mín - max<br><i>Draught min -max</i>   | Pa<br>mbar             | 10 - 14<br>0,10 - 0,14   |
| Tubo de salida de humos<br><i>Fume outlet pipe</i>  | mm                     | 80   |
| Alimentación eléctrica<br><i>Electrical power</i>   |                        | 230V - 50Hz - 2A   |
| Consumo eléctrico<br><i>Rated input power</i>   | W                      | Accensione/Start 420 - Pnom 85   |
| Medidas H x L x P<br><i>Dimensions H x L x P</i>  | mm                     | 829 x 570 x 510  |
| Peso<br><i>Weight</i>   | kg                     | 65   |

\* a Potencia nominal e reducida / *Nominal output and Reduced output*\*\* El consumo de pellets pueden variar según el tipo de pellet utilizado / *Pellet consumption can vary according to the type of pellets used.*

COLA s.r.l. - Viale del Lavoro 7/9 - 37040 Arcole (VR) Italy - Tel. 045.7635780 - 045.6144043  
Cod. Fisc. - P.IVA e Iscr. Reg. Impr. 02990180230 - Capitale Sociale Euro 52.000,00 i.v. R.E.A. VR-301021 - Socio Unico  
Fax Amministrazione 045.6100317 - Fax Commerciale 045.7639032 - Fax Assistenza 045.7639030 - Fax Logistica 045.6144048  
email: info@anselmocola.com - on line: www.colastufe.com

"direzione e coordinamento della Ferrolti spa"

## 8 MENU' INSTALLATORE

Le seguenti istruzioni sono riservate solo al personale tecnico con competenze specifiche riguardo gli apparecchi Cola.



*Cambiare i parametri in modo non opportuno può provocare gravi danni agli apparecchi, alle persone e all'ambiente. In tal caso la Cola s.r.l. non si assume nessuna responsabilità.*

Per accedere a TARATURE INSTALLATORE premere il pulsante MENU e con i tasti di scorrimento visualizzare la voce TARATURE INSTALLATORE e poi agire sul pulsante MENU.

Premere poi sui pulsanti di scorrimento fino a visualizzare la chiave di accesso 10 e premere il pulsante MENU. Si possono visualizzare i vari parametri con i tasti di scorrimento, accedervi con il tasto MENU, modificarli con i tasti di scorrimento e uscirne con il tasto ESC.

In esso sono contenuti i parametri di regolazione sotto indicati.

| Codice parametro | Descrizione   |
|------------------|---|
| 10-01            | Permette di aumentare o diminuire la durata di OFF della coclea per tutte le potenze.   |
| 10-02            | Permette di aumentare o diminuire la velocità del estrattore fumi per tutte le potenze di un valore pari al 5 % per ogni unità.   |
| 10-03            | Abilitazione blocco tasti.  |
| 10-04            | Delta ON/OFF del set della temperatura della sonda di regolazione (vedi parametro 10-07)  |
| 10-05            | Ritardo dello spegnimento della stufa.<br>Valido solo nel caso di Stand-by su ON.   |
| 10-06            | Permette di abilitare la auto calibrazione.   |
| 10-07            | Permette di scegliere con quale sonda settare la regolazione della stufa:<br>-SONDA LOCALE: sonda a bordo stufa e connessa alla scheda madre.<br>-SONDA REMOTA: sonda posizionata sul display grafico remoto. |

**La ditta si riserva di apportare in qualsiasi momento, senza preavviso alcuno, eventuali modifiche tecniche od estetiche ai prodotti. I disegni, le misure, gli schemi ed ogni altra configurazione, sono qui riportati solo a scopo esemplificativo.**



COLA s.r.l. - Viale del Lavoro 7/9 - 37040 Arcole (VR) Italy - Tel. 045.7635780 - 045.6144043  
Cod. Fisc. - P.IVA e Iscr. Reg. Impr. 02990180230 - Capitale Sociale Euro 52.000,00 i.v. R.E.A. VR-301021 - Socio Unico  
Fax Amministrazione 045.6100317 - Fax Commerciale 045.7639032 - Fax Assistenza 045.7639030 - Fax Logistica 045.6144048  
email: info@anselmocola.com - on line: www.colastufe.com

*"direzione e coordinamento della Ferrolì spa"*

**1. GENERAL INFORMATION**

- 1.1. Introduction
- 1.2. Using the manual
- 1.3. Safety rules
- 1.4. Technical description
- 1.5. Permissible use and fuel
- 1.6. Accessories supplied
- 1.7. Reference standards
- 1.8. Dataplate
- 1.9. Stove decommissioning
- 1.10. Instructions for requesting assistance and replacement parts

**2. TRANSPORT AND INSTALLATION**

- 2.1. Packing, handling, shipment and transport
- 2.2. Place of installation, positioning and fire-prevention safety
- 2.3. Air inlet
- 2.4. Fume exhaust
  - 2.4.1. Types of installation
- 2.5. Brazier and baffle position check
- 2.6. Electrical connection
- 2.7. Wiring diagram
- 2.8. Emergency

**3. STOVE SAFETY**

- 3.1. Safety distance from flammable materials
- 3.2. Fume exhaust safety
- 3.3. Combustion chamber overpressure safety
- 3.4. Overheating - pellet hopper temperature safety thermostat
- 3.5. Safety against flare-back in the pellet chute
- 3.6. Overcurrent electrical protection device
- 3.7. Power failure safety
- 3.8. Fume fan failure

**4. STOVE USE**

- 4.1. Introduction
- 4.2. Use via remote control
  - 4.2.1 Lighting
  - 4.2.2 Work phase
  - 4.2.3 Shutdown
  - 4.2.4 Remote control additional functions
  - 4.2.5 Replacing the battery
- 4.3. Use via control panel
- 4.4. Optional probe and external thermostat
- 4.5. Idle period (end of season)

**5. STOVE CLEANING**

- 5.1 Cleaning the brazier
- 5.2 Cleaning the ash container
- 5.3 Cleaning the glass and air slots
- 5.4 Cleaning the fume extractor and combustion chamber
- 5.5 Cleaning the air flow meter
- 5.6 Cleaning the ceramic surfaces (ceramic models)
- 5.7 Cleaning the flue - flue connection

**6. MAINTENANCE**

- 6.1 Introduction
- 6.2 Removing the cladding
- 6.3 Stove internal parts
- 6.4 Electrical components

**7. TROUBLESHOOTING**

- 7.1 Alarm management

**8. ENCLOSURES**

- 8.1 CE marking information

**9. MENU INSTALLER SETTINGS**

- 9.1 Installer menu

# 1 GENERAL INFORMATION

## 1.1 Introduction

Dear Customer,

First of all we wish to thank you for the trust placed in us by purchasing one of our products. Please read and carefully follow the advice given in this installation, use and maintenance manual in order to make best use of the product.

All the documents regarding the unit's certifications or declarations, in particular the Declaration of Conformity and Declaration of Performance, can be found through the website of the relevant trademark.

## 1.2 Using the manual

The Manufacturer reserves the right to make technical or aesthetic changes to the products at any time without notice.

Stove installation, use and maintenance operations must comply with the requirements given in this manual as well as the European, National, Regional, Provincial and Municipal regulations.

The drawings, measurements, diagrams and any other configurations are given only by way of example.

This manual is an integral part of the product; make sure it always stays with the stove, even if sold, transferred to another owner or installed in another place, so that it can be consulted at any time.

If lost or damaged, ask the Authorised Service Centre for a copy so that the stove always has its own manual.

|   |  |
|---|--|
|  | This symbol indicates the presence of an important message; failure to pay attention to it can result in serious damage to the stove and even injury |
|   | Pay special attention to <b>“words in bold face”</b>   |

## 1.3 Safety rules.

- Read the use and maintenance manual before installing, lighting and servicing the stove.
- Installation, the electrical connection, testing and maintenance must be carried out by a qualified and/or authorised technician.
- Connect the stove to an approved flue by means of an inspectionable terminal; several units can be connected only if allowed by the local regulations and by the flue inspection Body.
- Connect the stove to the suction system by means of a pipe or air inlet from outside.
- Connect the stove to an approved 230 V-50 Hz electrical socket.
- Make sure the electrical system and the sockets are suitable for the maximum absorption of the unit, specified on the label and in this manual.
- The stove must be unplugged and cold before carrying out any maintenance.
- Do not use flammable liquids or substances to light the stove or rekindle the flame: when the stove is lit, pellet ignition is automatic.
- The pellet stove must only be fed with wood pellets having the characteristics described in this manual.
- The stove must not be used as an incinerator.
- Never block the combustion air inlet and fume outlet openings.
- Do not handle easily flammable or explosive substances near the stove while it is operating.
- Do not remove or modify the pellet hopper protection grille or the safety devices.
- Do not operate the stove with the fire door open and/or the glass damaged or broken.
- During operation the intense heat generated by combustion of the pellets makes the external surfaces of the stove very hot, and in particular the fire door, handle and flue pipe. Therefore avoid contact with these parts without suitable protection.
- Keep objects that are flammable and/or not heat resistant at a suitably safe distance.
- Clean the brazier regularly every time the stove is lit or whenever reloading pellets.
- Have the duct and smoke baffles inside the combustion chamber cleaned regularly by qualified personnel.
- Avoid the creation of smoke and unburnt products during lighting and/or normal operation; an excessive accumulation of unburnt pellets in the brazier must be eliminated manually before carrying out relighting.
- Warn children and guests about the hazards described above.
- In case of operating problems, the stove can be relit only after eliminating the cause of the problem.
- Any tampering and/or unauthorised replacements with non-original parts of the stove can create a risk for the user's safety and relieves the manufacturer of any civil or penal liability.
- Only use original replacement parts recommended by the manufacturer.



*The manufacturer declines any liability for problems, damage or accidents caused by failure to follow or apply the instructions contained in this manual.*

## 1.4 Technical description

The stove works exclusively on pellets, providing healthy and safe heat in the room. The stove's automatic control systems guarantee optimum heat output and complete combustion; there are also safety systems to guarantee safe operation for the stove parts and for the user.

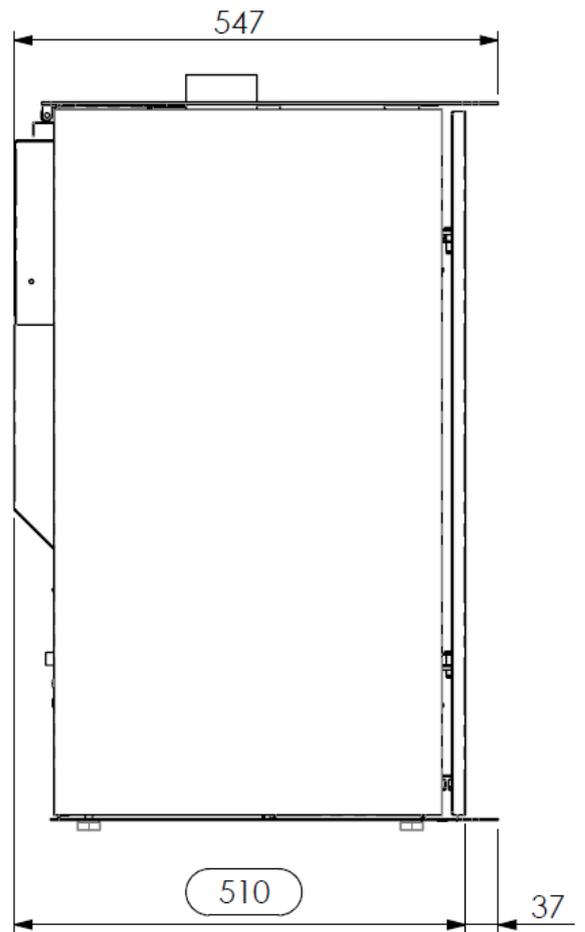
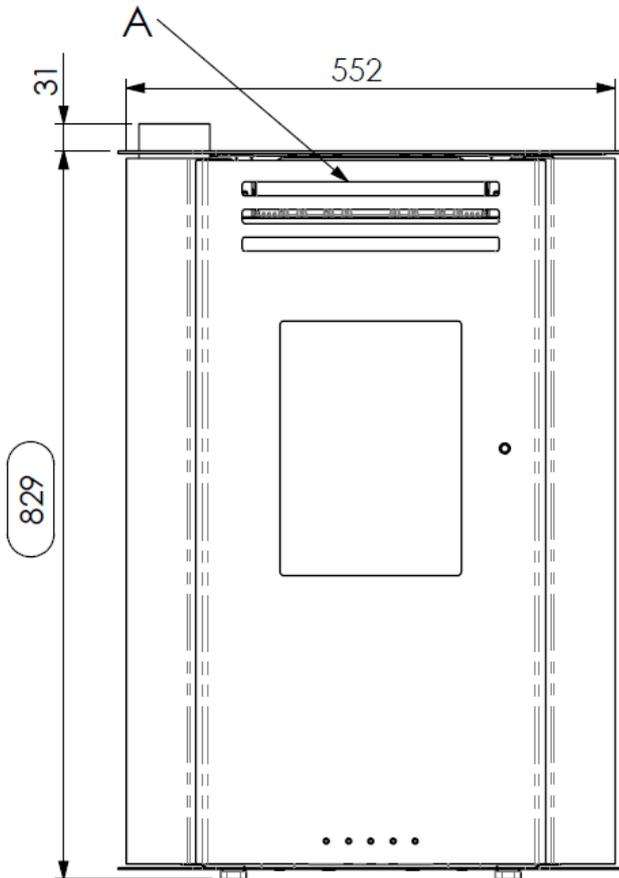
When correctly installed, the unit works in any outside climatic conditions, and in any case in critical conditions (strong wind, frost, etc.) the safety systems can cut in, shutting down the stove.

The stove model VISION with nominal power of 6,31 kW ensures a maximum heatable volume of 145 m<sup>3</sup>, considering the coefficient of a building's energy requirements equal to 35W/m<sup>3</sup>, and may vary depending on the insulation, type and climatic zone which are important variables for the correct choice of unit.

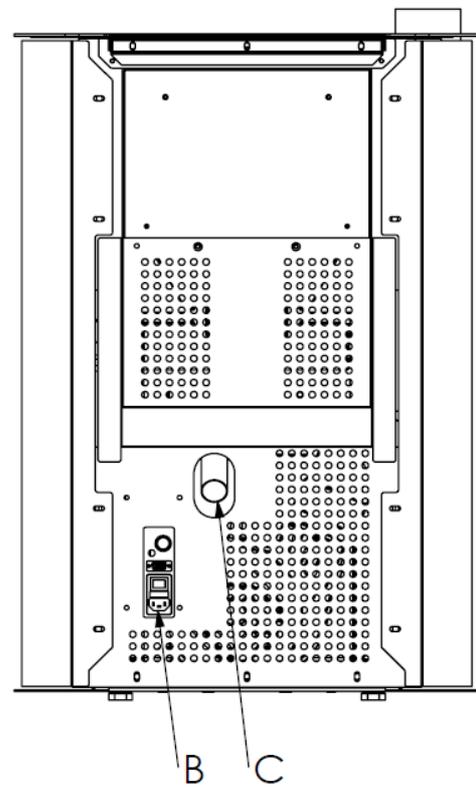
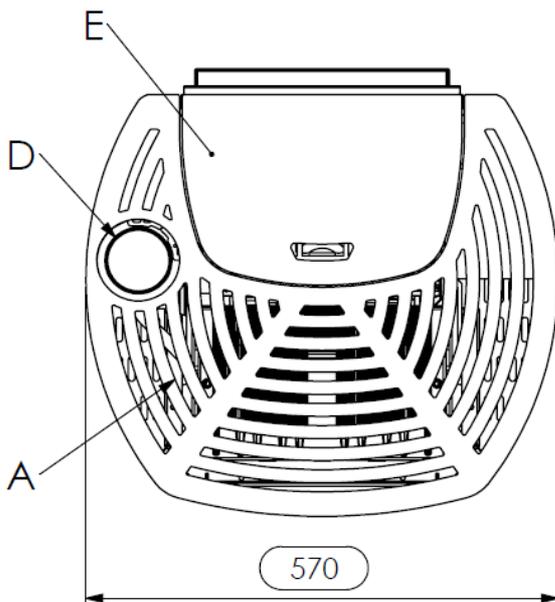
|   |                        |   |
|---|------------------------|---|
| <b>Tipologia</b><br><i>Type</i>   |                        | Apparecchio per il riscaldamento domestico, senza acqua, alimentato a pellet di legno<br><i>Residential space heating appliance without water fired by wood pellets</i> |
| <b>Marchio commerciale</b><br><i>Trademark</i>  |                        | <b>COLA</b>   |
| <b>Modello - Codice</b><br><i>Model - Code</i>  |                        | <b>VISION - LA11J00Y</b>  |
| <b>Combustibile **</b><br><i>Fuel</i>   |                        | <b>Pellet di legno / Wood pellet<br/>UNI EN14961-2_classe A1</b>  |
| Distanza minima da materiali infiammabili : Dietro – Dx/Sx – Pavimento<br><i>Minimum distance from combustible materials Rear–Right/left side–floor</i> | mm                     | 200 - 300 - 0   |
| Potenza termica introdotta *<br><i>Heating input</i>  | kW                     | 7,10 - 1,99   |
| Potenza termica nominale *<br><i>Heating output</i>   | kW                     | 6,33 - 1,82   |
| Potenza termica all'acqua *<br><i>Water heating output</i>  | kW                     | –   |
| Potenza termica all'aria *<br><i>Room heating output</i>  | kW                     | 6,33 - 1,82   |
| Rendimento termico *<br><i>Efficiency</i>   | %                      | 89,10 - 91,42   |
| Consumo orario */**<br><i>Fuel consumption</i>  | kg/h                   | 1,46 - 0,41   |
| Emissione CO al 13%O <sub>2</sub> *<br><i>Emission CO at reference 13%</i>  | %<br>mg/m <sup>3</sup> | 0,02 - 0,038<br>208,1 - 469,8   |
| Emissione CnHm al 13% O <sub>2</sub> *<br><i>Emission CnHm at reference 13% O<sub>2</sub></i>   | mg/m <sup>3</sup>      | 10 - 12,4   |
| Emissione NOx al 13% O <sub>2</sub> *<br><i>Emission NOx at reference 13% O<sub>2</sub></i>   | mg/m <sup>3</sup>      | 133,9 - 107,2   |
| Emissione polveri PP al 13% O <sub>2</sub> *<br><i>Emission dust PP at reference 13% O<sub>2</sub></i>  | mg/m <sup>3</sup>      | 16 - 11,7   |
| Emissione particolato totale PPBT al 13% O <sub>2</sub> *<br><i>Total dust emission PPBT at ref. 13% O<sub>2</sub></i>                                  | mg/m <sup>3</sup>      | 19,9 - 16,4   |
| Temperatura max acqua impostabile<br><i>Set max temp.</i>   | °C                     | –   |
| Pressione max acqua di esercizio<br><i>Max working pressure</i>   | bar                    | –   |
| Capacità acqua caldaia<br><i>Heating chambre capacity</i>   | l                      | –   |
| Capacità serbatoio pellet<br><i>Pellet stove capacity</i>   | kg                     | 15  |
| Perdite di carico lato acqua ΔT 10K<br><i>Water resistance ΔT 10K</i>   | mbar                   | –   |
| Perdite di carico lato acqua ΔT 20K<br><i>Water resistance ΔT 20K</i>   | mbar                   | –   |
| Temperatura uscita fumi *<br><i>Fume outlet temperature</i>   | °C                     | 176,4 - 74,1  |
| Portata dei fumi *<br><i>Flue gas flow</i>  | g/s                    | 4,8 - 3,1   |
| Tiraggio canna fumaria min-max<br><i>Draught min -max</i>   | Pa<br>mbar             | 10 - 14<br>0,10 - 0,14  |
| Diametro tubo scarico fumi<br><i>Fume outlet pipe</i>   | mm                     | 80  |
| Alimentazione elettrica<br><i>Electrical power</i>  |                        | 230V - 50Hz - 2A  |
| Assorbimento elettrico<br><i>Rated input power</i>  | W                      | Accensione/Start 420 - Phom 85  |
| Dimensioni d'ingombro H x L x P<br><i>Dimensions H x L x P</i>  | mm                     | 829 x 570 x 510   |
| Peso a vuoto<br><i>Weight</i>   | kg                     | 65  |

\* alla Potenza nominale e Potenza ridotta / *Nominal output and Reduced output*

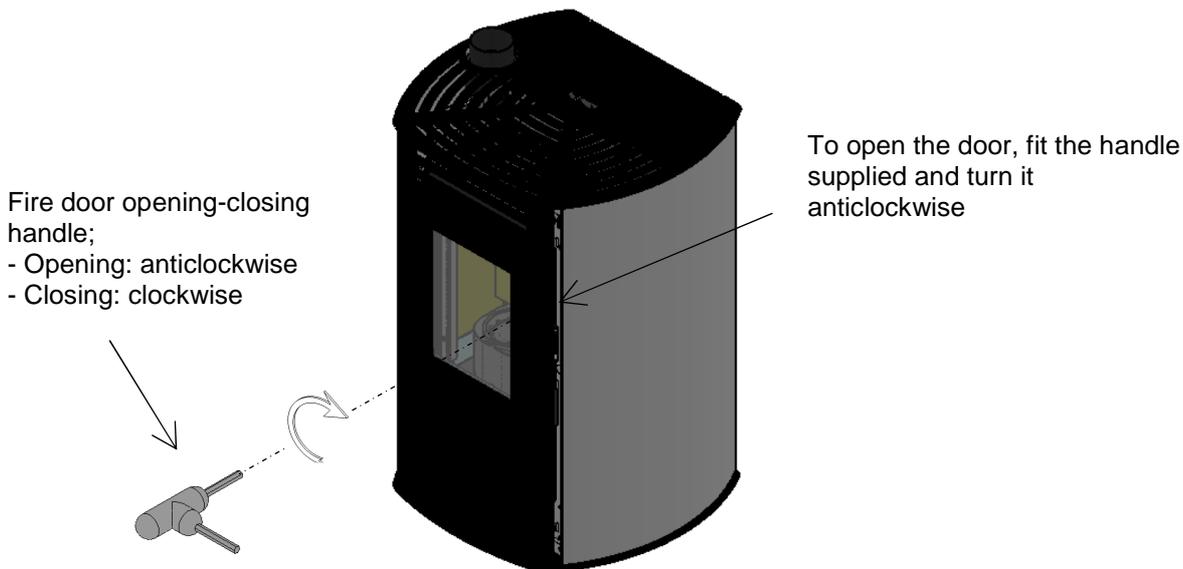
\*\* Il consumo di pellet può variare dal tipo di pellet utilizzato / *Pellet consumption can vary according to the type of pellets used.*



- Key:  
 A - Air grilles  
 B - Power cable connection  
 C - Combustion air inlet diam. 32 mm  
 D - Flue pipe connection diam. 80 mm  
 E - Pellet hopper door



*VISION pellet stove dimensions*



### 1.5 Permissible use and fuel

The pellet stoves work exclusively on pellets in different types of wood complying with Standard **DIN plus 51731** or **UNI CEN/TS 14961** or **Ö-Norm M 7135** or having the following characteristics:

|                |   |
|----------------|---|
| Heat value     | <i>min. 4.8 kWh/kg (4180 kcal/kg)</i>   |
| Density        | <b>680-720 kg/m<sup>3</sup></b>   |
| Moisture       | <i>max. 10% weight</i>  |
| Diameter:      | <b>6 ±0.5 mm</b>  |
| Ash percentage | <i>max. 1.5% weight</i>   |
| Length:        | <i>min. 6 mm- max. 30 mm</i>  |
| Composition:   | <i>100% untreated wood from the wood industry or post consumer without added binding substances or bark, complying with current regulations</i> |
| Packing        | <i>in bags made from environmentally friendly or biodegradable material or paper</i>  |

The pellet hopper is at the back of the stove. The door is located in the top part and pellet loading occurs manually only with the stove off, making sure not to overfill.

The use of pellets with characteristics different from those tested by the technician during first lighting involves a new setting of the stove pellet loading parameters; this operation is not covered by the warranty.



- Store the pellets in a dry place.
- For reasons of regular and efficient operation, pellets or other fuels cannot be manually loaded in the brazier.
- Do not load non-conforming fuels in the hopper.
- Do not load foreign bodies such as containers, boxes, bags, metals, etc., in the hopper.
- The use of poor quality and non-conforming pellets damages and compromises stove operation, invalidating the warranty with the exclusion of liability of the manufacturer.

### 1.6 Accessories supplied

The supply includes:

- Electrical power cable;
- Installation, use and maintenance manual;
- Fire door opening - closing key;
- Remote Control.

### 1.7 Reference standards

- Standard UNI 10683:2012** : Installation requirements for heat generators burning wood or other solid biofuels;
- Standard UNI EN14785:2006** : Requirements for design, manufacture, construction, safety and performance, instructions and marking, together with the relevant test methods for approval of *units burning pellets*;
- Standard CEI EN 60335-1** : Safety of electrical appliances for domestic and similar use - part 1;
- Standard CEI EN 60335-2-102** : Safety of electrical appliances for domestic and similar use - part 2;
- Standard CEI EN 55014-1** : Electromagnetic resistance - Requirements for electrical appliances, electric tools and similar electric equipment - Part 1: Emission of interference;
- Standard CEI EN 55014-2** : Electromagnetic resistance - Requirements for electrical appliances, electric tools and similar electric equipment - Part 2: Immunity; Product family standard;

- Standard CEI EN 61000-3-2 :** Limits for harmonic current emissions (Input current  $\leq 16$  A per phase);
- Standard CEI EN 61000-3-3 :** Limitation of voltage fluctuations and flicker in low voltage supply systems for equipment with nominal current  $\leq 16$  A;
- Standard CEI EN 62233 :** Measuring methods for electromagnetic fields of electrical household appliances and similar with reference to human exposure.
- Standards DIN plus 51731 – UNI CEN/TS 14961 - Ö-Norm M 7135 :** Standards regarding the specifications and classification of pellets.

### 1.8 Dataplate

The data plate is located on the inside of the pellet hopper door or on the back of the stove. It gives all the stove's characteristic data, including the manufacturer's details, serial number, CE marking, test laboratory and the Declaration of Performance reference number.

### 1.9 Stove decommissioning

When definitively deciding to not to use the stove any more, we recommend to disconnect the power supply and to empty the pellet tank completely. In order to eliminate the stove, it is necessary to package it with a strong packaging and then take contact with local organisation which follows the selling off operations respecting the local rules. Otherwise we recommend to back the stove directly to the distributor when buying a similar new one.



*The picture of the bin crossed is labelled on the equipment, and it means that when the device is out of use it has to be kept separated by other wastes.*

### 1.10 Instructions for requesting assistance and replacement parts

To request any assistance and/or replacement parts contact your dealer, area importer or the nearest authorised service centre, clearly specifying the following: stove model, serial number, date of purchase, list of replacement parts, details of faults or malfunctioning.



- All operations on components must be carried out by authorised and/or qualified personnel.
- Make sure all electrical connections are disconnected and that the stove is cold before any work on it.
- Only use original replacement parts.

## 2 TRANSPORT AND INSTALLATION

### 2.1 Packing, handling, shipment and transport

The stove complete with packing can be lifted using a lift truck, inserting the forks (of suitable length) in the special spaces in the wooden pallet. Make sure the equipment used for lifting and transport can take the weight of the stove, specified on the dataplate and in this manual.

Avoid taking the load in areas where it could be a danger if dropped.

Open the packing, remove the stove from the pallet and position it in the required place, making sure it complies with that provided for. Set the stove down on the floor carefully without bumping and position it in the required place. Make sure the floor can take the weight of the stove, otherwise consult a specialised technician.

Disposal or recycling of the packing must be carried out by the end-user in compliance with the current local regulations.

### 2.2 Place of installation, positioning and fire-prevention safety

The place of installation must be sufficiently ventilated to allow the removal of any combustion smoke leaks.

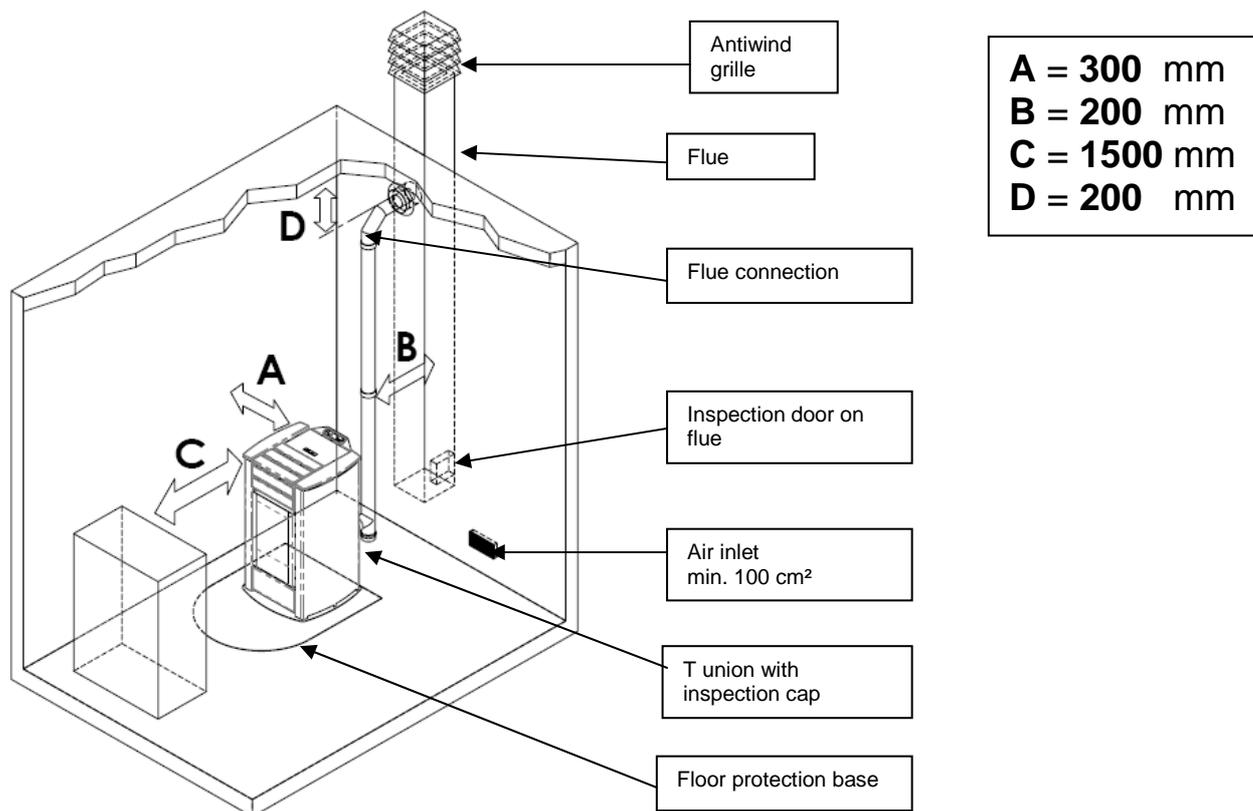
The unit is suitable for operation in domestic environments with min. temperature not below 0°C.

To prevent the risk of fire, the structures surrounding the stove must be protected from the heat.

Floors in wood or in any flammable material must be suitably protected at the base with steel or toughened glass panels; the protection must cover the base and also a certain area in front of the stove.

Any wooden boards or beams above or crossed by the flue must be suitably protected in conformity with the requirements of the specific current installation standards.

The minimum front distance for the protection of flammable objects is 1.5 m. The minimum safety distances from flammable materials must comply with the following table:



Every installation must provide for an easily accessible technical space for periodical maintenance. The stove is provided with 4 adjustable feet to facilitate positioning on not perfectly flat floors. To adjust the height, tilt the stove slightly and turn the feet as required.

The stove is supplied with the ambient sensor fixed through a wrapper on the back of the stove; we recommend to remove the wrapper and to locate the sensor in the best position possible as to improve the temperature registration in accordance with the ambient context and the length of the cable.

As for temperature registration done at a certain distance we recommend to install the ambient thermostat/ambient programming clock-thermostat – see. par.4.8.



- The stove cannot be installed in bedrooms, bathrooms and in general in rooms where another heating unit is already installed without an independent air inflow.
- With wooden floors, install a floor protection base in conformity with the current regulations.
- Suitable fire-prevention devices should be arranged for any eventuality.
- Do not install the stove in places with an explosive atmosphere.

### 2.3 Air inlet

The stove air inlet pipe or intake is located at the back and is round and 32 mm in diameter.

A quantity of air at least equal to that necessary for combustion must flow in the room where the stove is installed; therefore the combustion air necessary to ensure correct operation of the stove must be drawn:

- ▶ from the room, provided there is a wall air inlet near the stove, communicating with the outside and of minimum area 100 cm<sup>2</sup> suitably protected externally by a grille;
- ▶ or with direct connection to the outside with an appropriate pipe having a minimum internal diameter of 32 mm and maximum length of 1.5 m, provided with antiwind protection at the end (down bend).

The air inflow can also be obtained from a room adjoining that of installation, provided the flow can occur freely through permanent openings to the outside; the room must not be used as a garage, for storing combustible materials or for activities with fire risk.

### 2.4 Fume exhaust

The fumes can be exhausted through a connection to a conventional flue or an external duct with double wall or insulated pipe.

The fume exhaust connections must guarantee a minimum draught of 10 Pa so that the evacuation of fumes is assured in case of a temporary power failure.



- The installer must check the efficiency and state of the flue and its conformity with the local, national and European regulations.
- Certified pipes and connections with adequate seals guaranteeing their tightness must be used.
- In case of fire, shut down the stove, promptly call the fire department, and avoid continual attempts to extinguish it.
- Clean the flue and respective connection at least once a year.

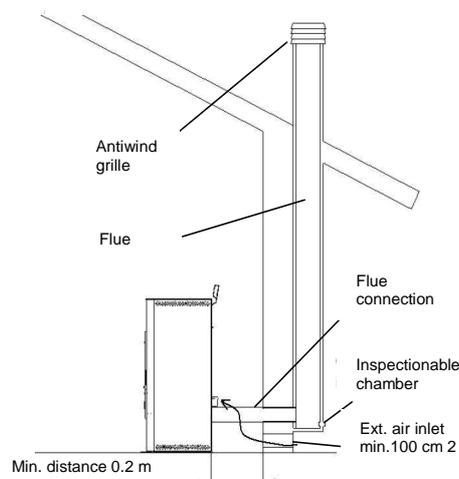
## 2.4.1 Types of installation

Listed below are definitions and requirements for correct installation of an exhaust flue in accordance with Italian Standard UNI10683:

**FLUE** : a vertical duct for collecting and expelling, at an appropriate height from ground, the fumes coming from a single unit and, where permitted, more than than one.

**FLUE technical requirements** : it must be fumetight, isolated and insulated depending on its use;

- it must have a mainly vertical path with axis deviation < 45°;
- it must be at a suitable distance from flammable materials with insulation or air gap;
- it must preferably have a constant, free and independent round internal section;
- it is advisable for the flue to have an inspectionable chamber for the collection of solid materials
- and any condensate, placed under the beginning of the fume duct.



**FLUE CONNECTION or DUCT**: duct or connection element between the unit and flue for evacuation of fumes.

**DUCT technical requirements**: - it must not cross rooms in which the installation of combustion units is not allowed;

- flexible metal tubes or fibre cement pipes are prohibited;
- the use of counter-sloping elements is prohibited;
- horizontal sections must have an upward slope of at least 3°;
- the length of the horizontal section must be minimal and not more than 3 m;
- there must not be more than 3 changes of direction, without the T union;
- with change of direction > 90° a max. of 2 bends can be used with length in horizontal projection not exceeding 2 m.
- the fume duct must have a constant section and allow the recovery of soot.

**CHIMNEY CAP** : a device placed on the top of the flue to facilitate the dispersion of fumes into the atmosphere.

**CHIMNEY CAP technical requirements** : it must have a section equivalent to that of the flue;

- it must have a useful section not less than double the internal section of the flue;
- it must prevent the entry of rain and foreign bodies and ensure the discharge of fumes in any atmospheric condition;
- it must ensure an adequate dilution of fumes and be positioned outside the backflow area;
- it must be without mechanical means of suction.



*The direct discharge of fumes must take place on the roof and not towards closed spaces ( even open air ).*

## 2.5 Brazier and baffle position check

Before lighting the stove make sure the brazier is in the correct position, i.e. fitted in the special slots. Also make sure the top smoke baffle is properly fitted. A wrongly positioned baffle can result in malfunctioning and excessive blackening of the glass.



*At every stove lighting, check the correct position of the brazier on the brazier holder.*

## 2.6 Electrical connection

Connect one end of the power cable to the rear socket of the stove, and the other to the wall socket.

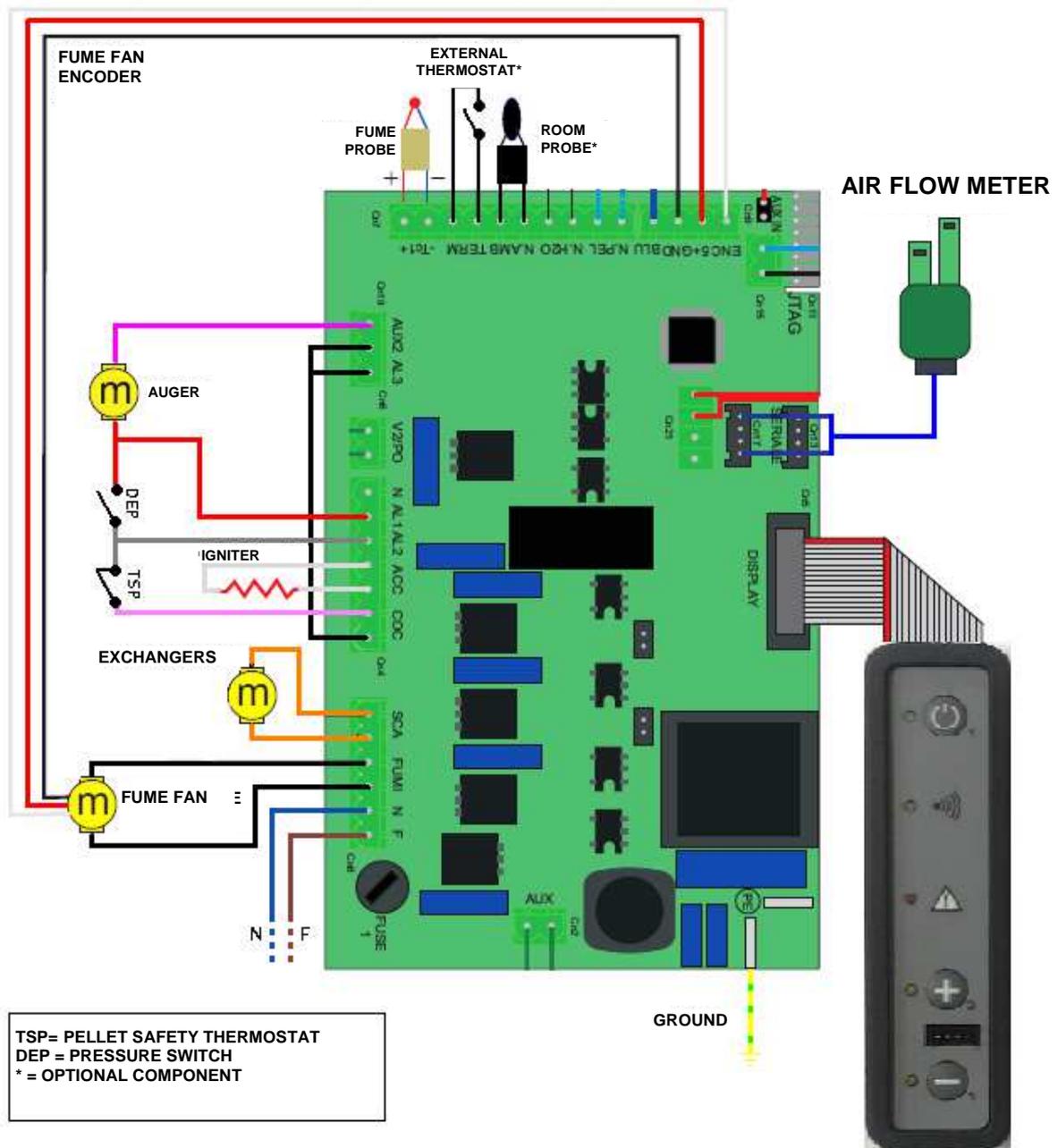
The voltage supplied by the system must match that specified on the stove dataplate and in the technical data section of this manual.

During stove idle periods it is advisable to remove the power cable.



- *Make sure the electrical system is equipped with an earth and differential switch in accordance with the current Regulations.*
- *The power cable must never touch the stove exhaust pipe.*

## 2.7 Wiring diagram



## 2.8 Emergency

Suitable fire-prevention devices should be arranged for any eventuality. In case of a fire, proceed as follows:



- Immediately disconnect the plug.
- Extinguish the fire using suitable fire-extinguishers.
- Call the fire department immediately.
- Do not use jets of waters to extinguish the fire.

### 3 STOVE SAFETY

#### 3.1 Safety distance from flammable materials

To prevent the risk of fire, stove positioning must respect a minimum distance from flammable materials, according to that given in the technical table of the manual and on the dataplate.

Pay attention to the type of floor: for delicate and flammable materials it is advisable to use plates in steel or toughened glass as a support base (see section 2 - Transport and Installation). In case of particularly fragile objects such as furniture, curtains or sofas, increase the stove distance considerably.

#### 3.2 Fume exhaust safety

In normal operation the combustion chamber is in a negative pressure, guaranteeing seal against possible smoke leaks in the room. If a certain vacuum level is not reached or the fume exhaust outlet is blocked, the vacuum switch detects the lack of a negative pressure inside the combustion chamber and the electronic controller, switches off the auger rotation motor, signalling the anomaly with a message on the control panel 'AL 8 NO NEG PRESS' or 'AL 9 INSUF DRAUGHT'.

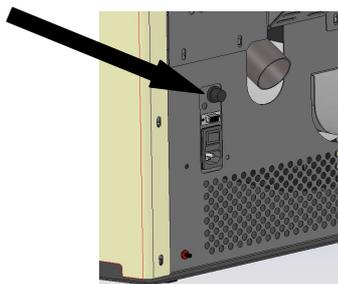
#### 3.3 Combustion chamber overpressure safety

Any and/or sudden overpressures in the combustion fumes inside the chamber and fume exhaust ducts are discharged by opening of the safety valves located on the heat exchanger. During normal operation these valves are kept closed by their weight and the negative pressure in the combustion chamber, guaranteeing a seal against any smoke escaping.



*Periodically check closing, the integrity of the device and its operation.*

#### 3.4 Overheating - pellet hopper temperature safety thermostat



A temperature probe is connected to a safety thermostat above the pellet chute which automatically interrupts the pellet supply in case of excessive heating > 85°C. In this case the extractor and/or fans continue working, allowing the stove to cool down rapidly. The fault is displayed on the control panel with a message 'AL 7 THERMAL SAF'. In case of activation, proceed as follows:

Allow the stove to cool down for at least 45 minutes.

Reset the thermostat by pressing the button near the switch on the back of the stove, after unscrewing the protection cap (figure opposite).

Restart the stove normally.

#### 3.5 Safety against flare-back in the pellet chute

The solutions preventing flare-back are:

- ▶ negative pressure in the combustion chamber see par. 3.2.
- ▶ the siphon shape of the pellet chute.
- ▶ the hopper temperature safety see par. 3.4.

#### 3.6 Overcurrent protection device

The unit is protected against overcurrent by 2A fuses on the power supply of the main stove switch located at the back.

#### 3.7 Power failure safety

In case of brief power failures, the stove relights automatically.

A temporary power failure does not limit stove safety and the hopper temperature does not reach high values (< 85°C), given the small quantity of pellets burning in the brazier.

This anomaly can result in some smoke briefly escaping into the room, which does not involve any risk.



*Do not tamper with the safety devices.*

#### 3.8 Fume extractor fan failure

If the fume extractor fan stops for any reason, the electronic controller instantly stops the pellet feed, displaying the message 'AL 4 FAN FAIL'.

## 4 STOVE USE

The stove has the advantage of combining heat from a wood flame with the convenience of automatic control of temperature and the possibility of programming lighting and shutdown.

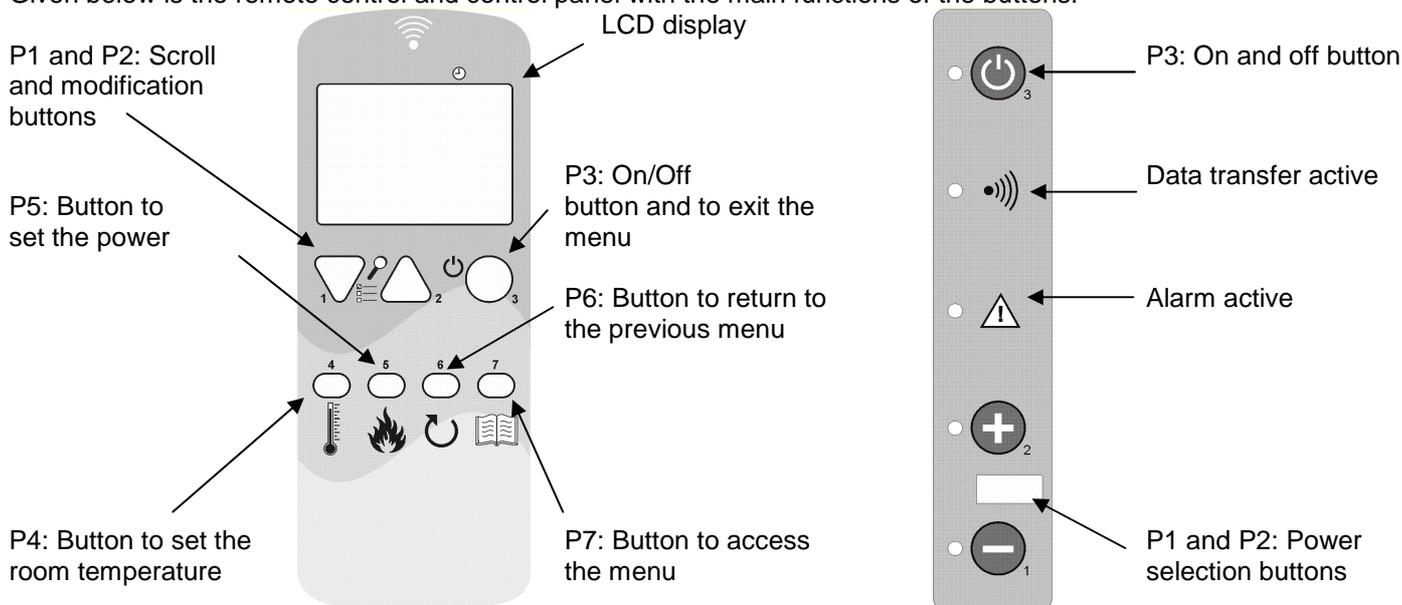
### 4.1 Introduction

For safe and reliable use:

- when lighting the first time, unpleasant odors may be created, therefore ensure good ventilation of the room, especially during the first period of operation;
- the hopper must only be filled with pellets; make sure the bag does not come into contact with the hot surfaces of the insert;
- do not put any type of fuel other than recommended wood pellets in the hopper;
- the unit must not be used as a waste incinerator;
- the insert must work only and exclusively with the fire door always closed;
- the fire door seals should be checked periodically to ensure air tightness;
- to ensure efficient and correct operation, it is necessary to clean the brazier whenever pellets are loaded;
- when lighting the insert for the first time, make sure to allow it to get hot gradually without overheating;
- during lighting, operation and shutdown, the insert may creak a little due to the heat expansion.

The insert is operated using a remote control provided with seven buttons and an LCD display. The remote control enables insert lighting and shutdown, adjustment during operation and the setting of management programs. The insert also has a button control panel, which can be used instead of the remote control if necessary, allowing only some functions.

Given below is the remote control and control panel with the main functions of the buttons:



### 4.2 Use via remote control

The remote control is a device that transmits via radio waves, therefore it does not have to be pointed at the receiver unit in the control panel.

In an open space, the remote control operating range is over 10 meters. In the presence of walls or other obstacles, the range can be reduced by a few meters.

Before using the remote control it is necessary to carry out **tuning** with the electronic board of the insert. This may be necessary at first activation or when the data communication channel between the board and remote control is interrupted. In this case, the display will show the message SEARCHING FIELD. The tuning operation may also be required when there are other appliances which create interference with the insert.

To carry out this operation, proceed as follows:

- Disconnect the insert power supply.
- Press buttons P1 and P2 at the same time. The message CHOOSE UNIT will appear. With the scroll buttons select a channel from those available, from 0 to 7, not used by other appliances in the vicinity
- Connect the insert power supply.
- Within 10 seconds after turning on the power, confirm the selected channel by pressing button P3. The message UNIT LOADED and then insert status will appear in quick succession. If the message SEARCHING FIELD appears, tuning was unsuccessful and the procedure must be repeated.

The remote controller display changes according to the status of the insert, or the menu displayed. When idle, the display shows the following items:

#### Status indicators



During normal operation, data transmission occurs at regular intervals. Therefore the remote control displays the insert status with a few seconds delay.

### 4.2.1 Lighting

Before lighting the insert:

- make sure to have read and understood the instructions in the manual;
- the hopper must be filled with pellets;
- the combustion chamber must be clean;
- the brazier must be completely free, clean of any combustion residuals and properly positioned in the brazier holder;
- check the hermetic closure of the fire door and ash pan;
- make sure the insert is completely inserted in its compartment and that it is properly electrically powered.



- At first lighting, remove any components that could burn (instructions/label) from the insert firebox.
- Any lightings done after long unit idle periods require the renewal of any pellets that have been inside the hopper for a long time (in being a damp fuel no longer suitable for combustion) and complete cleaning of the combustion chamber.

To light the insert press button P3 on the remote control. The message START will appear on the LCD display. This phase is automatic and is managed entirely by the electronic control, without any possibility of changing the parameters.

The insert carries out the startup phases in sequence according to the procedure defined by the parameters. If the fume temperature has not reached the minimum permissible value, the insert goes in alarm status. If the temperature is reached, after a certain time, the insert goes in work status.



- Do not use flammable liquids to light the unit.
- In case of persistent failed lighting, contact the Service Center.

### 4.2.2 Work phase

After the startup phase, the insert goes to WORK mode, which is normal operation.

The heating power can be adjusted with the remote control. By pressing button P5 the display appears as shown opposite.

Press P1 and P2 to set the power from a minimum value of 1 to a maximum value of 5.





Using the remote control it is also possible adjust the room temperature. Press button P4 and the display appears as shown opposite.

Then press buttons P1 and P2 to set the room temperature, from a minimum value of 7°C to a maximum value of 40°C.

The insert automatically adjusts the ventilation of hot air according to the current work phase.



- Make sure to check the pellet level in the hopper so that the flame does not go out due to lack of fuel.
- Make sure the unit is off when loading pellets.
- The pellet hopper cover must always remain closed, to be opened only during fuel loading.
- The bags of pellets must be kept at least 1.5 m from the insert.

If the STANDBY mode is not activated and the set temperature is reached, or if the fume temperature has reached the set maximum value, the LCD display shows the message MODULATE or MODULATE F and the insert activates the flame modulation procedure without any intervention by the user.

If, on the other hand, STANDBY mode is activated, the insert activates the modulation mode for a few minutes when the SET temperature is reached. If the temperature remains above the set value, the insert shuts down. Restart occurs after the room temperature falls below the set value by a few degrees (default 2°C).

If the temperature increases again, above a set limit, the HOT FUMES alarm appears and the insert activates the shutdown procedure.

During normal operation, the BRAZIER CLEANING mode is activated for several seconds at fixed intervals.

### 4.2.3 Shutdown

To shut down the insert, just press button P3 for about 3 seconds. The auger is immediately stopped and the fume exhaust fan goes to high speed, with the message FINAL CLEANING appearing on the display. The fume exhaust and air ventilation motors will remain on until the insert temperature has fallen sufficiently.

At the end of the operation the message OFF will appear on the display.

During the shutdown phase the insert cannot be restarted until the fume temperature has dropped below a fixed value for a given time. If the on button is pressed the message AWAITING COOL will be displayed.

### 4.2.4 Additional remote control functions

The display on the remote control shows all the information on insert operation.

The basic functions are:

| STATUS               | DESCRIPTION   |
|----------------------|---|
| OFF                  | Insert off  |
| START                | The initial ignition start phase is in progress               |
| PELLET LOADING       | Pellet loading in progress during the ignition phase          |
| AWAITING FLAME       | This is the phase prior to the flame appearing.               |
| FLAME PRESENT        | The flame has appeared and the insert is in the heating phase |
| WORK                 | Normal work phase   |
| MODULATE- MODULATE F | Power reduced because temp. reached or high fume temp.        |
| BRAZIER CLEANING     | Automatic cleaning at regular intervals                       |
| FINAL CLEANING       | Final insert cleaning, before shutdown                        |
| STANDBY              | Insert off for temperature reached and awaiting request       |
| AWAITING COOL-       | The insert cannot be relit because awaiting cooling           |

The remote control has a keylock function. This is available only if enabled by the specialized technician during the first installation.

From the main menu, press buttons P7 and P3 in rapid succession, to activate or deactivate the keylock function. The two messages shown opposite appear on the display.



Press button P7 to access the list of submenus. They allow the electronic controller settings to be changed. The various submenus can be scrolled by pressing buttons P1 and P2, and can be accessed by pressing button P7 and exited by pressing P3.

### MENU 02 – Set clock

Before operating the insert, the current time and date must be set in order to have a reference for possible chrono programming.

The electronic control has a 3-volt lithium battery model CR2032 that gives the internal clock an operation autonomy; battery replacement is necessary if the clock does not keep the time with the insert not powered, or a series of zeros appears at restart: call an authorized service center.

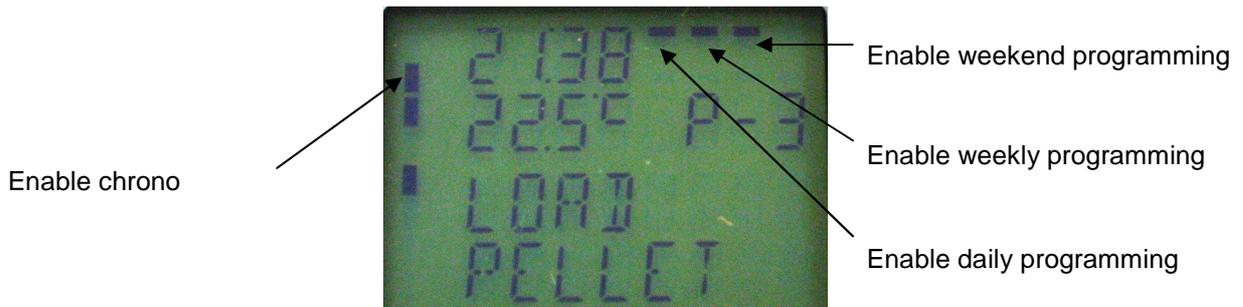
To set the clock, access the menu by pressing P7 and set the day with buttons P1 and P2. Press P7 again to set the hours, minutes, day, month and year.

### MENU 03 – Set chrono

Allows all time programming functions to be enabled/disabled. To enable the chrono, access the first submenu ENABLE CHRONO and set it to ON with buttons P1 or P2. The manual commands from the emergency panel or remote control have priority over programming.

The insert is equipped with three different types of programming: daily, weekly and weekend.

Chrono enabling is signaled by the LEDs shown in the picture below. Daily, weekly and weekend programming is active only if the general chrono is enabled.



Access the second submenu DAY PROGRAM to enable or disable daily programming with buttons P1 and P2. Then press button P7 and then buttons P1 and P2 to set up to two operation phases delimited by the set times.

Access the second submenu WEEK PROGRAM to enable, disable and set the weekly programming functions. Follow the same procedures of the previous paragraph. Up to four operation phases delimited by the set times and days can be set.



*Carry out programming making sure not to overlap the hours of activation and/or deactivation on the same day in different programs.*

Access the third submenu WEEKEND PROGRAM to enable, disable and set the weekly programming functions for the weekend. Follow the same procedures of the previous paragraph. Up to two operation phases delimited by the times can be set.



*To avoid unwanted startup and shutdown operations, activate only one program at a time.*

The following table summarizes the CHRONO menu structure with the selections available to the user:

| <b>Level 1</b>              | <b>Level 2</b>            | <b>Level 3</b>        | <b>Value</b> |
|-----------------------------|---------------------------|-----------------------|--------------|
| <b>03 – Set chrono</b>      | <b>01 – enable chrono</b> | 01 – enable chrono    | on / off     |
|                             | <b>02 – day program</b>   | 01 – day chrono       | on / off     |
|                             |                           | 02 – start 1 day      | time         |
|                             |                           | 03 – stop 1 day       | time         |
|                             |                           | 04 – start 2 day      | time         |
|                             |                           | 05 – stop 2 day       | time         |
|                             | <b>03 – week program</b>  | 01 – week chrono      | on / off     |
|                             |                           | 02 – start 1 day      | time         |
|                             |                           | 03 – stop 1 day       | time         |
|                             |                           | 04 – Monday prog 1    | on / off     |
|                             |                           | 05 – Tuesday prog 1   | on / off     |
|                             |                           | 06 – Wednesday prog 1 | on / off     |
|                             |                           | 07 – Thursday prog 1  | on / off     |
|                             |                           | 08 – Friday prog 1    | on / off     |
|                             |                           | 09 – Saturday prog 1  | on / off     |
|                             |                           | 10 – Sunday prog 1    | on / off     |
|                             |                           | 11 – start prog 2     | time         |
|                             |                           | 12 – stop prog 2      | time         |
|                             |                           | 13 – Monday prog 2    | on / off     |
|                             |                           | 14 – Tuesday prog 2   | on / off     |
|                             |                           | 15 – Wednesday prog 2 | on / off     |
|                             |                           | 16 – Thursday prog 2  | on / off     |
|                             |                           | 17 – Friday prog 2    | on / off     |
|                             |                           | 18 – Saturday prog 2  | on / off     |
|                             |                           | 19 – Sunday prog 2    | on / off     |
|                             |                           | 20 – start prog 3     | time         |
|                             |                           | 21 – stop prog 3      | time         |
|                             |                           | 22 – Monday prog 3    | on / off     |
|                             |                           | 23 – Tuesday prog 3   | on / off     |
|                             |                           | 24 – Wednesday prog 3 | on / off     |
|                             |                           | 25 – Thursday prog 3  | on / off     |
|                             |                           | 26 – Friday prog 3    | on / off     |
|                             |                           | 27 – Saturday prog 3  | on / off     |
|                             |                           | 28 – Sunday prog 3    | on / off     |
|                             |                           | 29 – start prog 4     | time         |
|                             |                           | 30 – stop prog 4      | time         |
|                             | 31 – Monday prog 4        | on / off              |              |
| 32 – Tuesday prog 4         | on / off                  |                       |              |
| 33 – Wednesday prog 4       | on / off                  |                       |              |
| 34 – Thursday prog 4        | on / off                  |                       |              |
| 35 – Friday prog 4          | on / off                  |                       |              |
| 36 – Saturday prog 4        | on / off                  |                       |              |
| 37 – Sunday prog 4          | on / off                  |                       |              |
| <b>04 – weekend program</b> | 01 – weekend chrono       | on / off              |              |
|                             | 02 – start 1 weekend      | time                  |              |
|                             | 03 – stop 1 weekend       | time                  |              |
|                             | 04 – start 2 weekend      | time                  |              |
|                             | 05 – stop 2 weekend       | time                  |              |

**MENU 04 – Select language**

With this selection it is possible to set the desired language from those available.

**MENU 05 – Standby mode**

By selecting ON in STANDBY mode the insert shuts down automatically after the room temperature has remained above the SET value for a fixed time.

The next automatic relighting will be possible only when the room temperature falls below the set value entered in the parameters table (default 2°C).

By selecting OFF the insert activates the modulation function but not the STANDBY mode. Therefore when the temperature exceeds the set value, the insert operates at minimum power.

**MENU 06 – Buzzer mode**

With this selection it is possible to activate or deactivate the insert acoustic signals for alarms and for pressing buttons on the remote control.

**MENU 07 – Initial load**

Allows the preloading of pellets for a given time. This function can only be activated when the insert is off and is used if the auger is empty due to no more pellets. It is started with button P1 and stops with button P3.

**MENU 08 – Stove/insert status**

This selection is reserved for the COLA service center authorized technician.

**MENU 09 – Technician settings**

This selection is reserved for the COLA service center authorized technician.



*Modification of the technical parameters of menu 09 must be done by authorized and competent personnel; any random changes made can cause serious damage for which COLA declines any liability.*

**MENU 10 – Installer settings**

This selection is reserved for the qualified installer and/or COLA service center authorized technician.

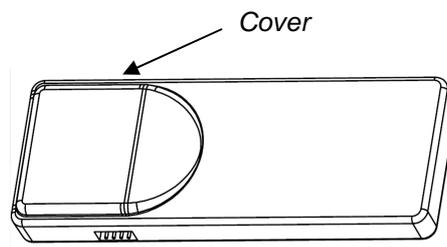
**MENU 11 – ECO mode**

Selecting ON in ECO mode limits insert operation to modulation, i.e. at minimum power. The display shows the message ECO MOD.

**4.2.5 Replacing the battery**

The remote control is powered by two batteries located in the back of the device. For insertion and possible replacement, proceed as follows:

- Open the cover on the back of the remote control;
- Replace the AAA 1.5 V batteries, respecting the polarity;
- Close the remote control



- *Keep the remote control away from direct heat sources and water.*
- *The battery of the remote control must be replaced and disposed of in a safe way, respecting the local regulations;*

**4.3 Use via control panel**

To access the panel, remove the protection profile in the bottom of the insert.

Press button P3 on the control panel for a few seconds to turn the insert on and off. Use buttons P1 and P2 to set the maximum power, indicated by the LED of button P2. Then the medium power equal to power 3, indicated by lighting up of the LED of buttons P1 and P2, and lastly the minimum power, indicated by the LED of button P1.

It is not possible to set the temperature, the intermediate operating powers or access the various menus with the emergency panel.

#### 4.4 Optional probe and external thermostat

The standard unit controls the room temperature by means of a probe that adjusts the power according to the set temperature.

The probe is positioned in the remote control and measures the temperature in the place where the remote control is located. The user can choose to use an external thermostat or an optional probe, connected directly to the motherboard, whose sensor can be located in the most suitable place.

In case of an external thermostat, it is necessary to use a 'normally open' type. Contact an authorized technician and follow the following instructions:

- turn the unit off at the main switch and disconnect the power cable;
  - remove the insert from the compartment and access the motherboard;
  - referring to the wiring diagram, connect the two thermostat wires to the respective terminals TERM of the board;
  - refit everything, then set REMOTE PROBE in menu 10;
  - Then set as follows:
    - **in case of external thermostat:** Set a temperature of 7°C on the remote control and adjust the external thermostat setting as desired;
    - **in case of external chronothermostat:** Set a temperature of 7°C on the remote control and adjust the external chronothermostat setting as desired.
- It is compulsory to disable the chrono function in menu 03 and set the STANDBY function to ON. When the set temperature is reached, the insert will shut down and not go to modulation.
- In any case, it is advisable to use the insert time programming function and only the external chronothermostat setting function. This will avoid creating conflicts between the insert programming and that of the chronothermostat
- Check correct operation.

In case of an optional probe, contact an authorized technician and proceed as follows:

- turn the unit off by disconnecting the power cable or by using the external switch;
- remove the insert from the compartment and access the motherboard;
- referring to the wiring diagram, connect the two wires of the probe to the respective terminals N.AMB of the board and place the probe head in the position deemed most appropriate;
- refit everything and then set LOCAL PROBE in menu 10;
- check correct operation.

#### 4.5 Idle period (end of season)

If the insert is not used for long periods, and/or at the end of each season, it is advisable to proceed as follows

- remove all the pellets from the hopper;
- disconnect the power supply by disconnecting the power cable or by using the external switch;
- clean thoroughly and, if necessary, have any damaged parts replaced by qualified personnel;
- in case of removal of the insert, arrange it in a safe and dry place, protected from the atmospheric agents.

### 5 STOVE CLEANING

Stove cleaning is very important to ensure correct operation and to prevent: blackening of the glass, poor combustion, deposits of ash and unburnt products in the brazier, reduced thermal efficiency.

The stove must only operate with the fire door closed.

The fire door seals must be checked periodically to prevent any air from entering; the combustion chamber and pellet duct work in a negative pressure and the fume exhaust in a positive pressure.

Routine cleaning is normally carried out by the customer following the instructions in the manual, whereas extraordinary maintenance, at least once a year, must be performed by the authorised Service Centre.



- Cleaning operations for all parts must be carried out with the stove unplugged and cold;
- Dispose of cleaning waste in accordance with the current local regulations;
- The stove must not be operated without its cladding;
- Avoid the creation of smoke and unburnt products during lighting and/or normal operation.

Given below are the control and/or maintenance operations for correct stove use and operation.

| Parts / Period<br>Type of cleaning | 1 day<br>routine<br>cleaning | 2-3 days<br>routine<br>cleaning | 1 month<br>routine<br>cleaning | 2-3 months<br>routine<br>cleaning | 1 year<br>extraordinary<br>cleaning: carried out<br>by the Service Centre |
|------------------------------------|------------------------------|---------------------------------|--------------------------------|-----------------------------------|---|
| Brazier                            | ■                            |                                 |                                |                                   |   |
| Ash compartment-pan                |                              | ■                               |                                |                                   |   |
| Glass                              |                              | ■                               |                                |                                   |   |
| Baffle - fume exchanger            |                              |                                 | ■                              |                                   | ■   |
| Manifold - fume extractor          |                              |                                 |                                | ■                                 | ■   |
| Glass - door seal                  |                              |                                 |                                |                                   | ■   |
| Pipe - flue connection             |                              |                                 |                                |                                   | ■   |

## 5.1 Cleaning the brazier

Remove the brazier and the ash deposited in the combustion chamber and brazier holder. A suitable vacuum cleaner may be used for this purpose. This operation must be carried out **daily**, especially in case of accumulated unburnt matter, to ensure perfect combustion conditions, since the brazier holes allow the flow of combustion air.



*The brazier must rest on the brazier holder and precisely on the entire ring band without air gaps.*

## 5.2 Cleaning the ash container

The ash container is located directly under the brazier - brazier holder. To clean it, open the fire door and remove the ash and any combustion residuals using a suitable vacuum cleaner.

The door must be closed after cleaning. The ash container can be cleaned **every 2-3 days** depending on stove use.

## 5.3 Cleaning the glass and air slots

The glass can be cleaned using a damp cloth and specific non-abrasive detergents.

Special slots between the glass, glass stops and fire door at the top and bottom allow air to circulate on the inside surface of the glass. These slots must be kept clean of any deposits of ash and dust. Therefore periodically clean all around the the inner side of the glass.

## 5.4 Cleaning the fume extractor and combustion chamber

The combustion chamber must be cleaned at least **once a year**, removing all combustion residuals from the internal baffles and flueways. To do this, remove the cover and the top front panel of the stove. Remove the cast iron exchanger by undoing the fixing screws then clean the baffles and the chamber.

Also make sure to clean the fume extractor located under the chamber, accessed by removing the inspection port located on the front lower part of chamber.

**Every 3-4 months** clean the inside walls (insulating-refractory) of the combustion chamber using suitable equipment (brushes) and replace them if necessary.

**Every 1800 hours of operation**, by means of a message '**SERVICE DUE**', the stove signals the need for extraordinary maintenance (not under warranty) to be performed by qualified personnel who will carry out complete cleaning and reset the message.



*Any knocking or forcing can damage the fume extractor, making it noisy during operation; therefore it is advisable to have this operation carried out by qualified personnel.*

## 5.5 Cleaning the air flow meter (not installed)

The air flow meter (it measures the flow of combustion air) installed inside the inlet pipe requires periodical internal cleaning every 3-4 months, using suitable equipment (blowing compressed air or suitable brushes).

## 5.6 Cleaning the ceramic surfaces (ceramic models)

The ceramic tiles are handicraft products and therefore may have minor surface imperfections such as tiny spots or slight colour differences. It is advisable to use a soft dry cloth to clean the ceramic surfaces; the use of detergents could highlight any flaws.

## 5.7 Cleaning the flue - flue connection

The flue connection must be cleaned **at least once a year** or whenever necessary depending on stove use and the type of installation.

Cleaning requires the suction and removal of the residuals in all the vertical and horizontal sections as well as the bends from the stove to the flue.

It is advisable to **also clean the flue every year**, to ensure correct and safe evacuation of fumes.



*For any maintenance or end of season cleaning, COLA recommends contacting an authorised service centre, which will also check the wear on the stove's internal components.*

## 6 MAINTENANCE

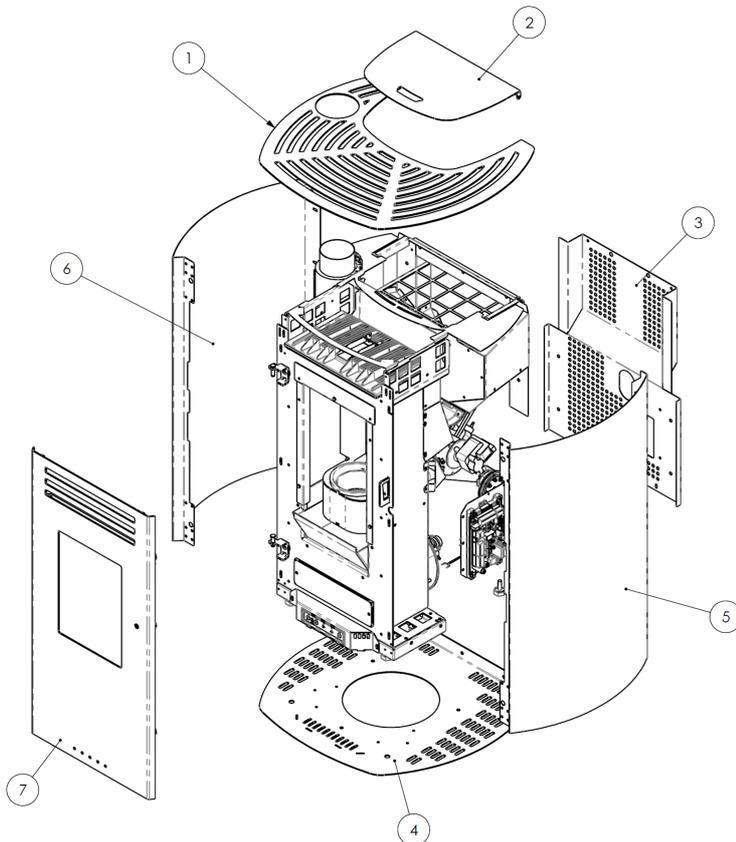
### 6.1 Introduction

Operations on the internal parts of the stove must be carried out by qualified personnel. Contact the nearest authorised service centre.



*Make sure the stove is unplugged and cold before carrying out any work on it.*

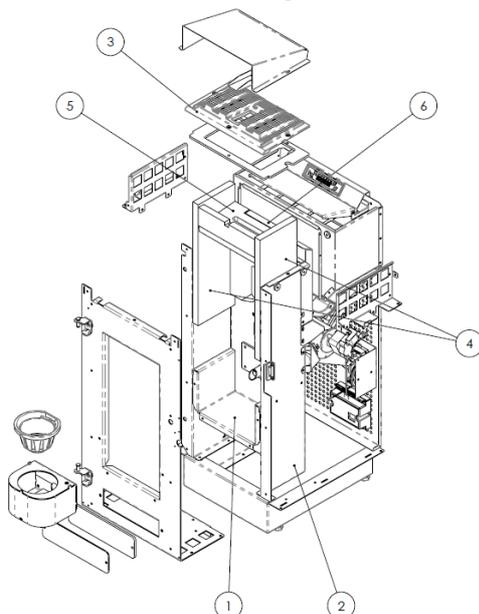
### 6.2 Removing the cladding



**Key:**

- 1 - Top cover steel
- 2 - Pellet hopper cover
- 3 - Rear Panel
- 4 - Protection motor
- 5 - Lateral panel right
- 6 - Lateral panel left

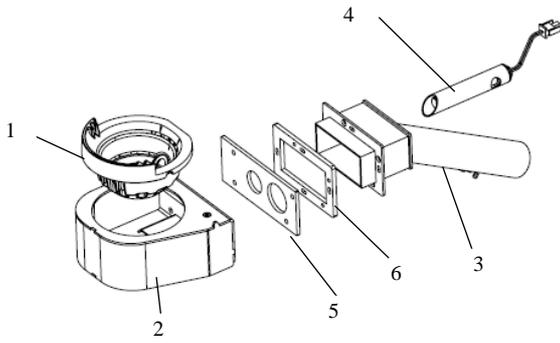
### 6.3 Stove internal parts



**Key:**

- 1 - Combustion chamber
- 2 - Support boundary
- 3 - Cast iron exchanger
- 4 - Vermiculite side walls
- 5 - Vermiculite upper baffle
- 6 - Vermiculite rear wall

Exploded view of **VISION** stove combustion chamber and parts

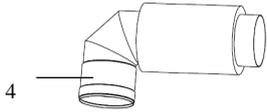


**Exploded views of:**

- 1 - Brazier assembly
- 2 - Fume extractor assembly
- 3 - Auger assembly

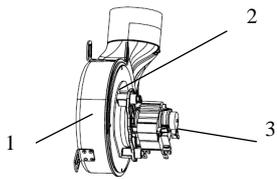
**Key:**

- 1 - Brazier
- 2 - Brazier holder
- 3 - Combustion air inlet pipe assembly
- 4 - Electrical element
- 5 - Brazier holder rear seal
- 6 - Suction unit front seal



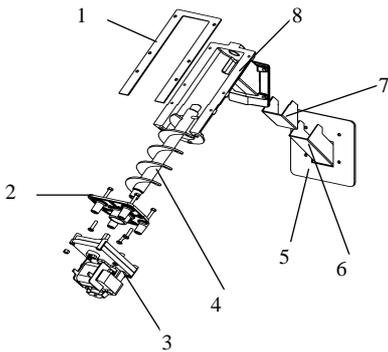
**Key:**

- 1 - Fume extractor volute
- 2 - Thermal seal
- 3 - Fume extractor motor
- 4 - Fume exhaust pipe

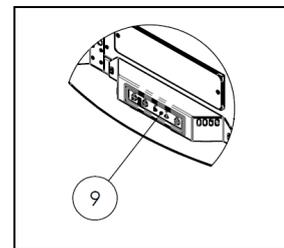
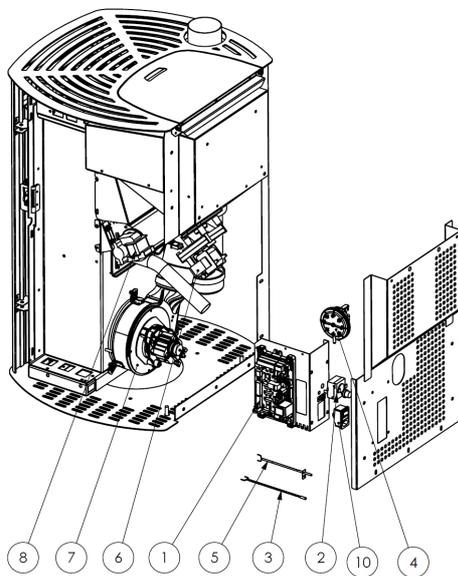


**Key:**

- 1 - Conveyor - hopper seal
- 2 - Gearmotor support flange
- 3 - Gearmotor
- 4 - Auger
- 5 - Seal for chute
- 6 - Pellet chute
- 7 - Conveyor-chamber seal
- 8 - Pellet conveyor



**6.4 Electrical components**



**Key:**

- 1 - Electronic board L023
- 2 - Safety thermostat
- 3 - Room probe
- 4 - Control and safety vacuum switch
- 5 - Fume probe
- 6 - Gearmotor
- 7 - Fume extractor
- 8 - Rear tangential fan
- 9 - Control panel mod.L026
- 10-ON/OFF switch with fuses

## 7 TROUBLESHOOTING

### 7.1 Alarm management

Alarms are indicated by an acoustic signal (if activated) and a message on the control panel.

In case of an alarm the shutdown procedure is automatically activated. Cancel the signalling by pressing button P4 and wait until the stove reaches OFF status. Eliminate the cause and restart the stove according to the normal procedure described in this manual.

Listed below are the alarms that can appear on the control panel, with the causes and cures:

| <b>ALARMS - MESSAGES</b>          |   |  |   |
|-----------------------------------|---|--|---|
| <b>Signalling</b>                 | <b>Fault</b>  | <b>Possible causes</b>   | <b>Cures</b>  |
| <b>AL 1<br/>POWER<br/>FAILURE</b> | Occurs in case of a power failure during the operation phase                                  | Electrical system power failure in the stove installation room   | - Turn the stove OFF by pressing button P4 and repeat the lighting procedure<br>- <i>Other reinstatement operations must be carried out by a service centre</i>   |
| <b>AL 2<br/>FUME<br/>PROBE</b>    | Occurs in case of a fume temperature detection probe fault                                    | - Probe fault<br>- The probe is disconnected from the board  | <i>Reinstatement operations must be carried out by a service centre</i>   |
| <b>AL 3<br/>HOT FUMES</b>         | Occurs if the probe detects a high fume temperature   | - Overheating due to use of the stove for too long<br>- The tangential fan is faulty or not powered<br>- Excessive pellet load   | - Wait for the stove to cool and repeat the lighting procedure<br>- <i>Other reinstatement operations must be carried out by a service centre</i>   |
| <b>AL 4<br/>FAN FAIL</b>          | Occurs when the fume exhaust fan is faulty  | - The fume fan is blocked<br>- The speed control sensor is faulty<br>- No power to the fume fan  | <i>Reinstatement operations must be carried out by a service centre</i>   |
| <b>AL 5<br/>NO IGNITION</b>       | Pellets do not ignite in the lighting phase   | - The pellet hopper is empty.<br>- The heater is faulty, dirty or incorrectly positioned.<br>- Incorrect pellet load setting.  | - Check the presence of pellets in the hopper.<br>- Repeat the lighting procedure<br>- <i>Other reinstatement operations must be carried out by a service centre</i>  |
| <b>AL 6<br/>NO PELLETS</b>        | The flame goes out during the operation phases  | - The pellet hopper is empty<br>- The pellet feed gearmotor is faulty or not powered   | - Check the presence of pellets in the hopper<br>- Repeat the lighting procedure<br>- <i>Other reinstatement operations must be carried out by a service centre</i>   |
| <b>AL 7<br/>THERMAL<br/>SAF</b>   | Occurs in case of intervention of the auger duct temperature safety thermostat.               | - Overheating due to use of the stove for too long<br>- Brazier clogged with excessive accumulated ash   | Reset the safety thermostat by pressing the reset button and repeat the lighting procedure  |
| <b>AL 8<br/>NO NEG<br/>PRESS</b>  | In the work phase the stove detects a pressure lower than the vacuum switch threshold setting | - The combustion chamber is dirty<br>- The fume duct is blocked<br>- The fire door is not closed<br>- The overpressure valves are open-jammed<br>- The vacuum switch is faulty | - Check the cleanness of the fume duct and the combustion chamber, hermetic closure of the door and the overpressure valve. Then repeat the lighting procedure<br>- <i>Other reinstatement operations must be carried out by a service centre</i> |

| <b>ALARMS - MESSAGES</b>              |   |  |  |
|---------------------------------------|---|--|--|
| <b>Signalling</b>                     | <b>Fault</b>  | <b>Possible causes</b>   | <b>Cures</b>   |
| <b>AL 9<br/>INSUFF<br/>DRAUGHT</b>    | The combustion air flow has dropped below a predefined threshold  | <ul style="list-style-type: none"> <li>- The combustion chamber is dirty</li> <li>- The fume duct is blocked</li> <li>- The fire door is not closed</li> <li>- The overpressure valves are open-jammed</li> <li>- The air flow meter is dirty or faulty</li> </ul> | <ul style="list-style-type: none"> <li>- Check the cleanness of the flue pipe, the combustion chamber and the air flow meter; hermetic closure of the door and the overpressure valves. Then repeat the lighting procedure</li> <li>- <i>Other reinstatement operations must be carried out by a service centre</i></li> </ul> |
| <b>AL b<br/>AUG TRIAC<br/>ERROR</b>   | Occurs when the gearmotor runs continuously   | <ul style="list-style-type: none"> <li>- Incorrect parameters entered</li> <li>- Faulty main board</li> </ul>  | <i>Reinstatement operations must be carried out by a service centre</i>  |
| <b>AWAITING<br/>COOL</b>              | Occurs on relighting the stove immediately after turning it off   | Stove still too hot to start a lighting phase  | Wait for the stove to cool and repeat the lighting procedure   |
| <b>AIR FLOW<br/>METER<br/>FAILURE</b> | Occurs when the air flow meter is disconnected. The control does not detect the amount of combustion air and does not shut down the stove | The air flow meter connection cable has been disconnected  | <i>The stove continues its normal operation and safety is guaranteed by the remaining devices. It is advisable to contact a service centre as soon as possible</i>   |
| <b>SERVICE<br/>DUE</b>                | Occurs when the stove has exceeded the hours of operation since the previous service  | The stove requires extraordinary maintenance   | <i>The stove continues its normal operation. It is advisable to contact a service centre as soon as possible</i>   |

## 8 ENCLOSURES

## INFORMACION SOBRE MARCADO CE CE MARKING INFORMATION

COLA



TÜV Rheinland Energie und Umwelt GmbH  
NB 2456 - Report n° K12512014Z1  
DoP\_LA11J00Y  
EN 14785:2006

|  |                   |   |
|--|-------------------|---|
| Tipologia<br>Type  |                   | Aparatos de calefacción doméstica, sin agua, alimentado de pellets de madera<br>Residential space heating appliance without water fired by wood pellets |
| Marca<br>Trademark   |                   | COLA  |
| Modelo<br>Model  |                   | VISION - LA11J00Y   |
| Combustible **<br>Fuel   |                   | Pellets de madera / Wood pellet<br>UNI EN14961-2_classe A1  |
| Distancia mín. seguridad posterior - der./izq. - suelo<br>Minimum distance from combustible materials Rear-Right/left side-floor | mm                | 200 - 300 - 0   |
| Potencia térmica introducida *<br>Heating input  | kW                | 7,10 - 1,99   |
| Potencia térmica nominal *<br>Heating output   | kW                | 6,33 - 1,82   |
| Potencia térmica al agua *<br>Water heating output   | kW                | -   |
| Potencia térmica al'aria *<br>Room heating output  | kW                | 6,33 - 1,82   |
| Rendimiento térmico *<br>Efficiency  | %                 | 89,10 - 91,42   |
| Consumo horario */**<br>Fuel consumption   | kg/h              | 1,46 - 0,41   |
| Emisiones de CO al 13%O <sub>2</sub> *<br>Emission CO at reference 13%   | %                 | 0,02 - 0,038  |
| Emisiones de CnHm al 13% O <sub>2</sub> *<br>Emission CnHm at reference 13% O <sub>2</sub>                                       | mg/m <sup>3</sup> | 208,1 - 469,8   |
| Emisiones de NOx al 13% O <sub>2</sub> *<br>Emission NOx at reference 13% O <sub>2</sub>   | mg/m <sup>3</sup> | 10 - 12,4   |
| Emisiones de polvo PP al 13% O <sub>2</sub> *<br>Emission dust PP at reference 13% O <sub>2</sub>                                | mg/m <sup>3</sup> | 133,9 - 107,2   |
| Emisiones de polvo PP al 13% O <sub>2</sub> *<br>Emission dust PP at reference 13% O <sub>2</sub>                                | mg/m <sup>3</sup> | 16 - 11,7   |
| Total de emisiones de partículas PPBT al 13% O <sub>2</sub> *<br>Total dust emission PPBT at ref. 13% O <sub>2</sub>             | mg/m <sup>3</sup> | 19,9 - 16,4   |
| Temperatura max agua establecer<br>Set max temp.   | °C                | -   |
| Presión máxima de funcionamiento<br>Max working pressure   | bar               | -   |
| Capacidad de la cámara térmica<br>Heating chambre capacity   | l                 | -   |
| Capacidad del depósito<br>Pellet stove capacity  | kg                | 15  |
| Pérdida de carga en lado del agua ΔT 10K<br>Water resistance ΔT 10K  | mbar              | -   |
| Pérdida de carga en lado del agua ΔT 20K<br>Water resistance ΔT 20K  | mbar              | -   |
| Temperatura salida humos *<br>Fume outlet temperature  | °C                | 176,4 - 74,1  |
| Caudal de humos *<br>Flue gas flow   | g/s               | 4,8 - 3,1   |
| Tiro mín - max<br>Draught min -max   | Pa<br>mbar        | 10 - 14<br>0,10 - 0,14  |
| Tubo de salida de humos<br>Fume outlet pipe  | mm                | 80  |
| Alimentación eléctrica<br>Electrical power   |                   | 230V - 50Hz - 2A  |
| Consumo eléctrico<br>Rated input power   | W                 | Accensione/Start 420 - Pnom 85  |
| Medidas H x L x P<br>Dimensions H x L x P  | mm                | 829 x 570 x 510   |
| Peso<br>Weight   | kg                | 65  |

\* a Potencia nominal e reducida / Nominal output and Reduced output

\*\* El consumo de pellets pueden variar según el tipo de pellet utilizado / Pellet consumption can vary according to the type of pellets used.



COLA s.r.l. - Viale del Lavoro 79 - 37040 Areole (VR) Italy - Tel. 045.7635780 - 045.6144043  
Cod. Fisc. - P.IVA e Iscr. Reg. Impr. 02090180230 - Capitale Sociale Euro 52.000,00 i.v. R.E.A. VR-301021 - Socio Unico  
Fax Amministrazione 045.6100317 - Fax Commerciale 045.7639032 - Fax Assistenza 045.7639030 - Fax Logistica 045.6144048  
email: info@enseimacola.com - on line: www.colastile.com

"direzione e coordinamento della Ferroli spa"

## 9 MENÙ INSTALLER SETTINGS

The following instructions are intended only for technical personnel specialised in heating units manufactured by COLA.



*Changing the parameters in a non-appropriate way can cause serious damage to people, the units and the environment. In this case, Cola s.r.l. declines any liability.*

To access the INSTALLER SETTINGS menu, press button P3 - MENU and use the scroll buttons to display the item INSTALLER SETTINGS and then press button P3 - MENU. Use the scroll buttons to display access key 10 and press button P3 - MENU.again.

The various parameters can be displayed with the scroll buttons; access with button P3 - MENU, edit them with the scroll buttons and exit with ESC.

It contains the adjustment parameters given below.

| Parameter code | Description  |
|----------------|--|
| 10-01          | For increasing or decreasing auger OFF duration for all powers.  |
| 10-02          | For increasing or decreasing fume extractor speed for all powers, by a value of 5% for each unit.  |
| 10-03          | Enable key lock.   |
| 10-04          | Adjustment probe temperature setting ON/OFF delta (see parameter 10-07)  |
| 10-05          | Stove shutdown delay.<br>Valid only in case of Standby set to ON.  |
| 10-06          | For enabling self-calibration.   |
| 10-07          | For selecting the probe on which stove adjustment is to be set:<br>- LOCAL PROBE: probe on stove and connected to the mainboard.<br>- REMOTE PROBE: probe located on the remote graphic display. |



COLA s.r.l. - Viale del Lavoro 7/9 - 37040 Arcole (VR) Italy - Tel. 045.7635780 - 045.6144043  
Cod. Fisc. - P.IVA e Iscr. Reg. Impr. 02990180230 - Capitale Sociale Euro 52.000,00 i.v. R.E.A. VR-301021 - Socio Unico  
Fax Amministrazione 045.6100317 - Fax Commerciale 045.7639032 - Fax Assistenza 045.7639030 - Fax Logistica 045.6144048  
email: info@anselmocola.com - on line: www.colastufe.com

*"direzione e coordinamento della Ferrolì spa"*

## 1. RECOMMANDATIONS GÉNÉRALES

- 1.1. Introduction
- 1.2. Comment utiliser ce manuel
- 1.3. Règles de sécurité
- 1.4. Description technique
- 1.5. Combustible et usage prévu
- 1.6. Accessoires fournis
- 1.7. Normes de référence
- 1.8. Plaque d'identification
- 1.9. Mise hors service du poêle
- 1.10. Demande d'intervention et de pièces détachées

## 2. TRANSPORT ET INSTALLATION

- 2.1. Emballage, manutention, expédition et transport
- 2.2. Lieu d'installation, mise en place et sécurité anti-incendie
- 2.3. Prise d'air
- 2.4. Évacuation des fumées de combustion
  - 2.4.1. Types d'installations
- 2.5. Contrôle de la position du brasier et du déflecteur
- 2.6. Branchement électrique
- 2.7. Schéma électrique
- 2.8. Première intervention

## 3. SÉCURITÉ

- 3.1. Distance de sécurité par rapport aux matériaux combustibles
- 3.2. Sécurité pour l'évacuation des fumées
- 3.3. Sécurité en cas de surpression dans la chambre de combustion
- 3.4. Surchauffe-thermostat de sécurité température réservoir granulés
- 3.5. Sécurité contre le retour de flamme sur le canal d'alimentation en granulés
- 3.6. Dispositif électrique de protection contre les surtensions
- 3.7. Sécurité en cas de coupure de courant
- 3.8. Dysfonctionnement du ventilateur d'extraction des fumées

## 4. UTILISATION DU POÊLE

- 4.1. Introduction
- 4.2. Utilisation par radiocommande
  - 4.2.1 Allumage
  - 4.2.2 Fonctionnement
  - 4.2.3 Extinction
  - 4.2.4 Fonctions supplémentaires de la radiocommande
  - 4.2.5 Remplacement de la pile
- 4.3. Utilisation par bandeau de commandes
- 4.4. Sonde optionnelle et thermostat extérieur
- 4.5. Période d'inactivité (fin de saison)

## 5 NETTOYAGE DU POÊLE

- 5.1 Nettoyage du brasier
- 5.2 Nettoyage du cendrier
- 5.3 Nettoyage de la vitre et des fentes d'aération
- 5.4 Nettoyage de l'extracteur de fumée et de la chambre de combustion
- 5.5 Nettoyage du débitmètre
- 5.6 Nettoyage des céramiques (modèles en céramique)
- 5.7 Nettoyage du conduit de raccordement - conduit de fumée

## 6. ENTRETIEN

- 6.1. Introduction
- 6.2. Dépose de l'habillage
- 6.3. Composants internes du poêle
- 6.4. Composants électriques

## 7. RECHERCHE DES PANNES

- 7.1. Gestion des alarmes

## 8. ANNEXES

- 8.1. Informations relatives au marquage CE

## 9. MENU REGLAGES INSTALLATEUR

- 9.1. Menu installateur

# 1 RECOMMANDATIONS GÉNÉRALES

## 1.1 Introduction

Cher Client !

Nous vous remercions de la confiance que vous nous avez accordée en achetant ce produit. Nous vous invitons à lire et à suivre attentivement les conseils fournis par ce manuel d'installation, d'utilisation et d'entretien pour exploiter au mieux les qualités de cet appareil.

Tous les documents concernant les certifications ou les déclarations de l'appareil, notamment la déclaration CE de conformité et la déclaration des performances, peuvent être consultés sur le site web de la marque commerciale d'appartenance.

## 1.2 Comment utiliser ce manuel

La société COLA s.r.l. se réserve d'apporter des modifications techniques ou esthétiques à ses produits à n'importe quel moment et sans préavis.

Les opérations d'installation, d'utilisation et d'entretien du poêle doivent satisfaire les exigences de ce manuel, des normes européennes, nationales et locales.

Toutes les configurations, les dessins, les mesures et les schémas sont fournis à titre d'exemple.

Ce manuel constitue une partie intégrante et essentielle du produit ; si l'appareil doit être vendu ou transféré à un autre propriétaire ou s'il doit être installé à un autre endroit, s'assurer que le manuel accompagne l'appareil afin qu'il puisse être consulté ultérieurement à tout moment.

En cas de perte ou de détérioration de ce manuel, demander une copie de celui-ci au centre d'assistance technique autorisé afin qu'il reste toujours avec l'appareil.

|   |   |
|---|---|
|  | Ce symbole indique la présence d'un message important auquel prêter une attention particulière car la non observation des instructions peut entraîner de sérieux dommages au poêle et aux personnes |
|   | Une information nécessitant une attention particulière est mise en évidence par un texte écrit en « <b>caractères gras</b> ».   |

## 1.3 Règles de sécurité

- Lire attentivement ce manuel avant l'installation, l'utilisation et l'entretien du poêle
- Pour l'installation, le branchement électrique, la mise à l'essai et l'entretien, vous adresser à un technicien qualifié et/ou agréé.
- Raccorder le poêle au conduit de fumée à l'aide d'un terminal qui puisse être inspecté ; le raccordement à plusieurs appareils peut se faire uniquement dans le respect des normes locales et autorisé par l'organisme de contrôle du conduit de fumée.
- Raccorder le poêle, de l'extérieur à la bouche d'aspiration, à l'aide d'un tuyau ou d'une prise d'air.
- Raccorder le poêle à une prise de courant homologuée de 230 V- 50 Hz.
- Vérifier que l'installation électrique et les prises soient en mesure de supporter l'absorption maximum de l'appareil figurant sur l'étiquette et sur le manuel.
- Avant de procéder aux opérations d'entretien, débrancher le poêle et attendre qu'il soit froid.
- Ne pas utiliser de liquides ou substance inflammables pour allumer le poêle ou raviver la flamme : l'embrasement des granulés se fait automatiquement lorsque le poêle est allumé.
- Le poêle doit être alimenté exclusivement par des granulés dont les caractéristiques sont décrites dans ce manuel.
- Le poêle à granulés ne doit pas être utilisé comme incinérateur.
- Ne jamais obstruer les bouches d'entrée de l'air comburant et de sortie des fumées.
- Il est absolument interdit de manipuler des substances facilement inflammables ou explosives à proximité du poêle pendant son fonctionnement.
- Ne pas déposer ou modifier la grille de protection du réservoir à granulés et, d'une manière générale, les dispositifs de sécurité.
- Éviter le fonctionnement du poêle avec la porte du foyer ouverte et/ou la vitre en mauvais état ou brisée.
- Pendant le fonctionnement, la chaleur dégagée par la combustion des granulés surchauffe les surfaces extérieures du poêle telles que la porte du foyer, la poignée et le tuyau d'évacuation des fumées. Éviter donc d'entrer en contact avec ces parties sans porter des protections adéquates.
- Toujours tenir à une distance de sécurité suffisante tous les objets sensibles à la chaleur et/ou inflammables.
- Nettoyer régulièrement le foyer à chaque allumage ou chargement de granulés.
- Faire nettoyer régulièrement le conduit et les déflecteurs de fumée à l'intérieur de la chambre de combustion par un technicien qualifié.
- Éviter la formation de fumée ou d'imbrûlés pendant l'allumage et/ou le fonctionnement normal, l'accumulation excessive de granulés imbrûlés dans le brasier doit être retirée manuellement avant tout allumage.
- Informer les enfants et les visiteurs des dangers décrits ci-dessus.
- En cas d'anomalie de fonctionnement, le poêle peut être rallumé seulement après avoir rétabli la cause de l'inconvénient.
- Toute modification ou adaptation non prévue et/ou tout remplacement non autorisé de pièces non originales du poêle peut représenter un danger pour les personnes et dégage le constructeur de toute responsabilité civile et pénale.
- N'utiliser que des pièces de rechange d'origine.



*La société Cola s.r.l. décline toute responsabilité pour les inconvénients, les ruptures ou les accidents causés par l'inobservation ou l'inapplication des indications contenues dans ce manuel.*

## 1.4 Description technique

Le poêle fonctionne exclusivement à granulés et propage une chaleur saine et rassurante dans la pièce. Les systèmes de contrôle automatiques dont il est pourvu assurent un rendement thermique optimal et une combustion complète. Des systèmes de sécurité garantissent des conditions de sécurité pour l'utilisateur et la fiabilité des composants du poêle.

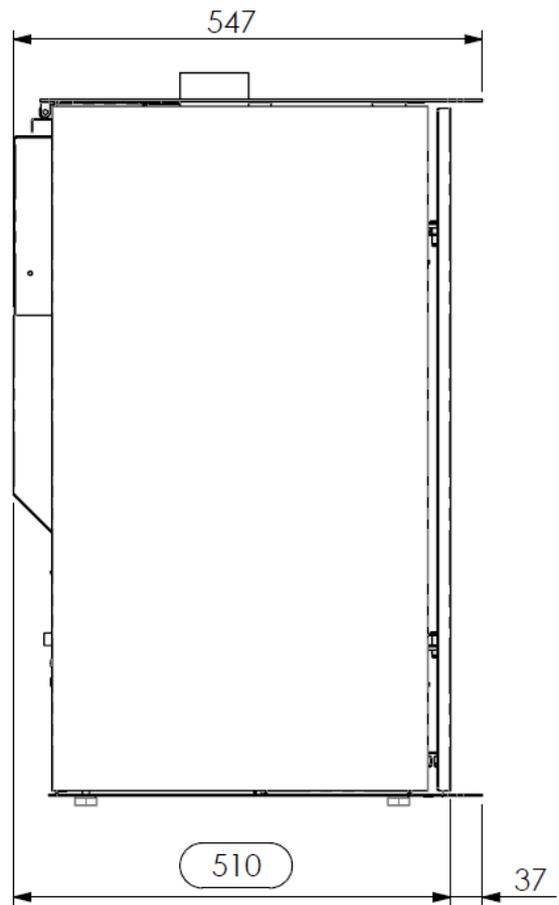
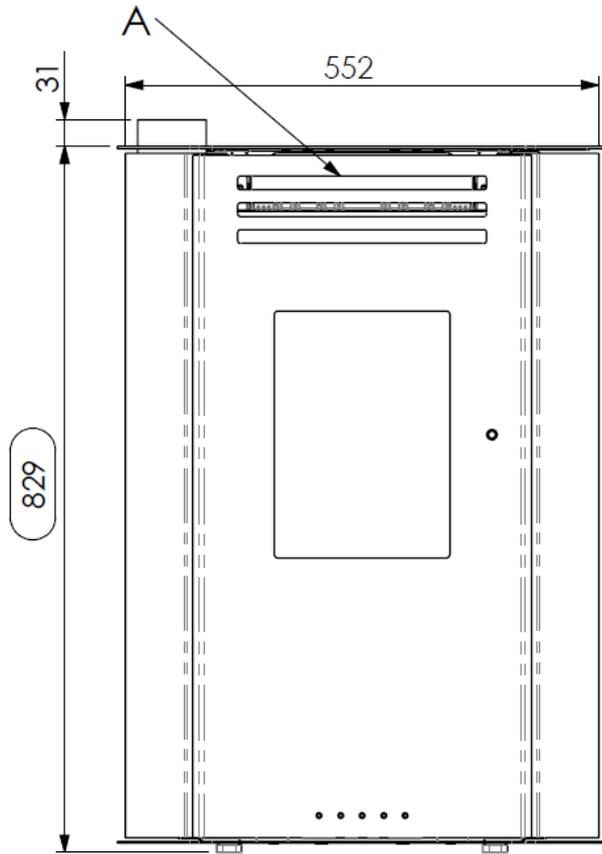
Si le poêle est installé conformément aux textes réglementaires et règles de l'art en vigueur, il fonctionnera dans n'importe quelles conditions climatiques extérieures, mêmes critiques (vent fort, gel, etc.), car les systèmes de sécurité dont il est équipé arrêteront son fonctionnement (extinction).

Le poêle à bois mod. VISION, d'une puissance nominale de 6,31 kW, peut chauffer un volume total de 145 m<sup>3</sup>, en considérant le coefficient de besoin en énergie de l'édifice équivalent à 35 W/m<sup>3</sup>, ce dernier pouvant varier en fonction de l'isolation, du type et de la zone climatique qui sont les facteurs importants pour le choix correct de l'appareil.

|   |                        |  |
|---|------------------------|--|
| <b>Type</b><br><i>Type</i>  |                        | Appareils de chauffage domestique, sans eau, nourris de granulés de bois<br><i>Residential space heating appliance without water fired by wood pellets</i> |
| <b>Marque de commerce</b><br><i>Trademark</i>   |                        | <b>COLA</b>  |
| <b>Modèle - Code</b><br><i>Model - Code</i>   |                        | <b>VISION - LA11J00Y</b>   |
| <b>Carburant **</b><br><i>Fuel</i>  |                        | <b>Granules de bois / Wood pellet</b><br><b>UNI EN14961-2 classe A1</b>  |
| Distance min des matériaux inflammables: Arrière - Droite / Gauche - Etage<br><i>Minimum distance from combustible materials Rear-Right/left side-floor</i> | mm                     | 200 - 300 - 0  |
| Puissance thermique introduit *<br><i>Heating input</i>   | kW                     | 7,10 - 1,99  |
| Puissance thermique utile *<br><i>Water heating output</i>  | kW                     | 6,33 - 1,82  |
| Puissance thermique de production H2O<br><i>Potenza termica all'acqua</i>   | kW                     | –  |
| Puissance thermique pour réchauffer l'air<br><i>Potenza termica all'aria</i>  | kW                     | 6,33 - 1,82  |
| Rendement thermique *<br><i>Efficiency</i>  | %                      | 89,10 - 91,42  |
| Consommation horaire **<br><i>Fuel consumption</i>  | kg/h                   | 1,46 - 0,41  |
| Emissions CO à 13% O <sub>2</sub> *<br><i>Emission CO at reference 13%</i>  | %<br>mg/m <sup>3</sup> | 0,02 - 0,038<br>208,1 - 469,8  |
| Emissions CnHm à 13% O <sub>2</sub> *<br><i>Emission CnHm at reference 13% O<sub>2</sub></i>  | mg/m <sup>3</sup>      | 10 - 12,4  |
| Emissions NOx à 13% O <sub>2</sub> *<br><i>Emission NOx at reference 13% O<sub>2</sub></i>  | mg/m <sup>3</sup>      | 133,9 - 107,2  |
| Emissions de poussières PP à 13% O <sub>2</sub> *<br><i>Emission dust PP at reference 13% O<sub>2</sub></i>   | mg/m <sup>3</sup>      | 16 - 11,7  |
| Totale des émissions de particules PPBT à 13% O <sub>2</sub> *<br><i>Total dust emission PPBT at ref. 13% O<sub>2</sub></i>                                 | mg/m <sup>3</sup>      | 19,9 - 16,4  |
| Température max de l'eau réglable<br><i>Set max temp.</i>   | °C                     | –  |
| Pression max acqua d'utilisation<br><i>Max working pressure</i>   | bar                    | –  |
| Capacité de la chambre de combustion<br><i>Heating chambre capacity</i>   | l                      | –  |
| Capacité du réservoir à granulés<br><i>Pellet stove capacity</i>  | kg                     | 15   |
| Perte de charge sur le coté ΔT 10K<br><i>Water resistance ΔT 10K</i>  | %                      | –  |
| Perte de charge sur le coté ΔT 20K<br><i>Water resistance ΔT 20K</i>  | %                      | –  |
| Température de fumée *<br><i>Fume outlet temperature</i>  | °C                     | 176,4 - 74,1   |
| Débit gaz de combustion *<br><i>Flue gas flow</i>   | g/s                    | 4,8 - 3,1  |
| Tirage fumée min-max<br><i>Draught min -max</i>   | Pa<br>(mbar)           | 10 - 14<br>0,10 - 0,14   |
| Tuyau d'évacuation des fumées<br><i>Fume outlet pipe</i>  | mm                     | 80   |
| Alimentation électrique<br><i>Electrical power</i>  |                        | 230V - 50Hz - 2A   |
| Consommation électrique<br><i>Rated input power</i>   | W                      | Alumage/Start 420 - Pnom 85  |
| Dimensions H x L x P<br><i>Dimensions H x L x P</i>   | mm                     | 829 x 570 x 510  |
| Poids<br><i>Weight</i>  | kg                     | 65   |

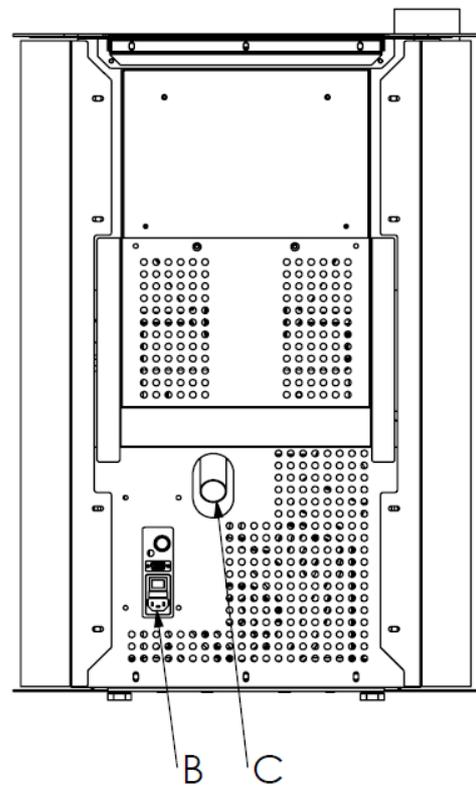
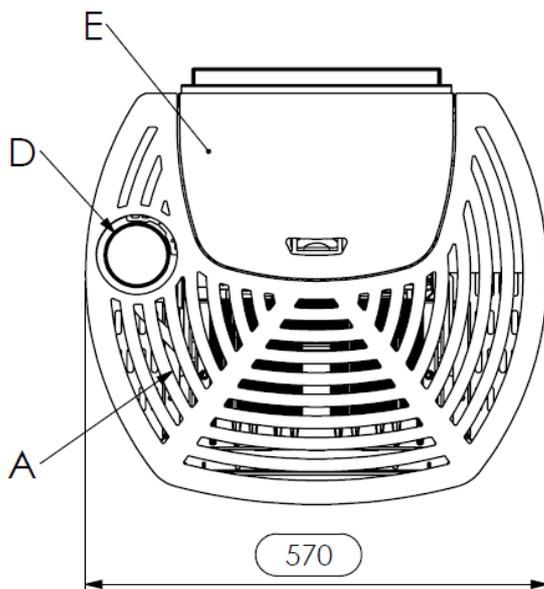
\* à puissance nominale et de faible puissance / Nominal output and Reduced output

\*\* La consommation de granulés peut varier selon le type de pellet utilisé / Pellet consumption can vary according to the type of pellets used.



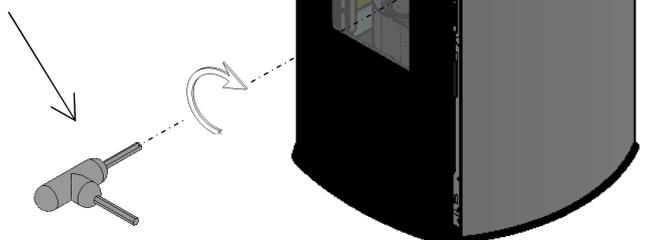
Légende :

- A - Grilles de passage d'air
- B - Connexion du câble électrique
- C - Aspiration d'air comburant diam. 32 mm
- D - Raccordement tuyau d'évacuation des fumées, d 80 mm
- E - Couvercle de réservoir à granulés



Dimensions du poêle à granulés VISION

Poignée d'ouverture-fermeture  
porte de foyer ;  
- Ouverture : sens anti-horaire  
- Fermeture : sens horaire



Pour ouvrir la porte insérer la  
poignée fournie et tourner en sens  
anti-horaire

### 1.5 Combustible et usage prévu

Les poêles à granulés fonctionnent exclusivement avec des granulés (pastilles) d'essences de bois différentes, conformément à la norme **DIN plus 51731** ou **UNI CEN/TS 14961** ou **Ö-Norm M 7135**, ayant les caractéristiques suivantes :

|                       |   |
|-----------------------|---|
| Pouvoir calorifique : | min. <b>4,8 kWh/kg (4180 kcal/kg)</b>   |
| Densité :             | <b>680-720 kg/m<sup>3</sup></b>   |
| Humidité :            | max. <b>10%</b> de son poids  |
| Diamètre :            | <b>6 ±0,5 mm</b>  |
| Taux de cendres :     | max. <b>1,5%</b> de son poids   |
| Longueur :            | min. <b>6 mm</b> - max. <b>30 mm</b>  |
| Composition :         | <b>100%</b> bois non traité de l'industrie du bois ou post-consommation sans adjonction de substances liantes et sans écorce conforme aux normes en vigueur |
| Conditionnement :     | dans des sacs en matériau compatible avec l'environnement ou biodégradable ou en papier   |

Le réservoir à granulés se trouve à l'arrière du poêle. Le couvercle du réservoir est placé dans la partie supérieure du poêle et le chargement se fait manuellement uniquement poêle éteint en faisant attention à ne pas faire sortir le sac de granulés.

L'utilisation de granulés de bois ayant des caractéristiques différentes de celles des granulés utilisés pour le test lors du premier allumage implique un nouvel ajustement des paramètres de chargement des granulés dans le poêle. Noter que cette intervention n'est pas couverte par la garantie.

- Les granulés doivent être stockés dans un lieu sec et protégé contre l'humidité.
- En vue d'un fonctionnement efficace et régulier du poêle, il n'est pas possible de charger manuellement les granulés ou d'autres combustibles dans le foyer.
- Éviter le chargement de combustibles non conformes dans le réservoir.
- Éviter le chargement de corps étrangers, tels que récipients, boîtes, sachets, métaux etc., dans le réservoir.
- L'utilisation de granulés de qualité médiocre et non conforme détériore et compromet le bon fonctionnement du poêle, ce qui entraîne l'annulation de la garantie et dégage le constructeur de toute responsabilité.



### 1.6 Accessoires fournis

La fourniture comprend :

- câble d'alimentation électrique ;
- manuel d'installation, utilisation et entretien ;
- clé d'ouverture - de fermeture porte de foyer ;
- télécommande.

### 1.7 Normes de référence

**Norme UNI 10683:2012 :** elle fixe les exigences essentielles concernant l'installation des générateurs de chaleur à bois ou à d'autres biocombustibles

**Norme UNI EN14785:2006 :** elle fixe les exigences essentielles relatives à la conception, à la fabrication, à la sécurité, aux performances (rendement et émissions), aux instructions et aux

|   |  |
|---|--|
|   | marquages, ainsi qu'aux méthodes d'essai correspondantes pour les essais de type d'appareils fonctionnant aux granulés de bois ;   |
| <b>Norme CEI EN 60335-1 :</b>                                     | Appareils électrodomestiques et analogues - Sécurité - Partie 1 ;  |
| <b>Norme CEI EN 60335-2-102 :</b>                                 | Appareils électrodomestiques et analogues - Sécurité - Partie 2 ;  |
| <b>Norme CEI EN 55014-1 :</b>                                     | Compatibilité électromagnétique – Exigences pour les appareils électrodomestiques, outillages électriques et appareils analogues - Partie 1 : Émission ;   |
| <b>Norme CEI EN 55014-2 :</b>                                     | Compatibilité électromagnétique – Exigences pour les appareils électrodomestiques, outillages électriques et appareils analogues - Partie 2 : Immunité ; Norme famille de produits ;   |
| <b>Norme CEI EN 61000-3-2 :</b>                                   | Limites pour les émissions de courant harmonique (courant appelé par les appareils inférieur ou égal à 16 A par phase) ;   |
| <b>Norme CEI EN 61000-3-3 :</b>                                   | Limitation des variations de tension, des fluctuations de tension et du papillotement dans les réseaux publics d'alimentation basse tension, pour les matériels ayant un courant assigné inférieur ou égal à 16 A par phase et non soumis à un raccordement conditionnel ; |
| <b>Norme CEI EN 62233 :</b>                                       | Méthodes de mesure des champs électromagnétiques des appareils électrodomestiques et similaires en relation avec l'exposition humaine.   |
| <b>Normes DIN plus 51731 – UNI CEN/TS 14961 - Ö-Norm M 7135 :</b> | Normes relatives aux spécifications et à la classification des granulés de bois.   |

## 1.8 Plaque d'identification

La plaque d'identification est fixée sur le dessous de couvercle du réservoir à granulés ou à l'arrière du poêle. Sur la plaque d'identification sont portées toutes les caractéristiques du poêle, y compris les coordonnées du fabricant, le numéro de série (ou de fabrication), le marquage CE, le laboratoire d'essai et le numéro de référence de la déclaration des performances.

## 1.9 Mise hors service du poêle

A partir du moment où le poêle n'est définitivement plus utilisé, débrancher l'alimentation électrique et vider complètement le réservoir à granulés. Pour procéder à l'évacuation du poêle, il est nécessaire de prévoir un emballage solide et adapté. Il faut ensuite contacter les organismes locaux afin de connaître les règles et normes en vigueur pour l'évacuation du matériel, ou restituer au revendeur du nouveau produit similaire, l'appareil usagé.



Le symbole barré de la boîte de tri indiqué sur l'étiquette du produit, indique que le produit à la fin de sa vie, doit être évacué séparément des autres déchets.

## 1.10 Instructions en cas de nécessité d'intervention et de pièce détachée

Pour toute demande d'intervention et/ou de pièces détachées, contacter son revendeur, le revendeur de zone ou le centre d'assistance agréé le plus proche, en précisant toujours : modèle du poêle, numéro de série, date d'achat, liste des pièces de rechange, les anomalies de fonctionnement constatées.



- Les interventions sur les composants doivent être effectuées par un personnel agréé et/ou qualifié.
- Avant de procéder aux opérations, s'assurer que toutes les connexions électriques sont débranchées et que le poêle est froid.
- N'utiliser que des pièces de rechange d'origine.

## 2 TRANSPORT ET INSTALLATION

### 2.1 Emballage, manutention, expédition et transport

Le poêle peut être soulevé à l'aide d'un chariot élévateur en introduisant les fourches d'une longueur adéquate aux endroits prévus à cet effet sur la palette en bois. S'assurer que la capacité des appareils utilisés pour le levage et le transport est suffisante pour supporter le poids du poêle indiqué sur la plaque d'identification et dans ce manuel.

Éviter de passer dans des zones où la chute de la charge pourrait représenter un danger.

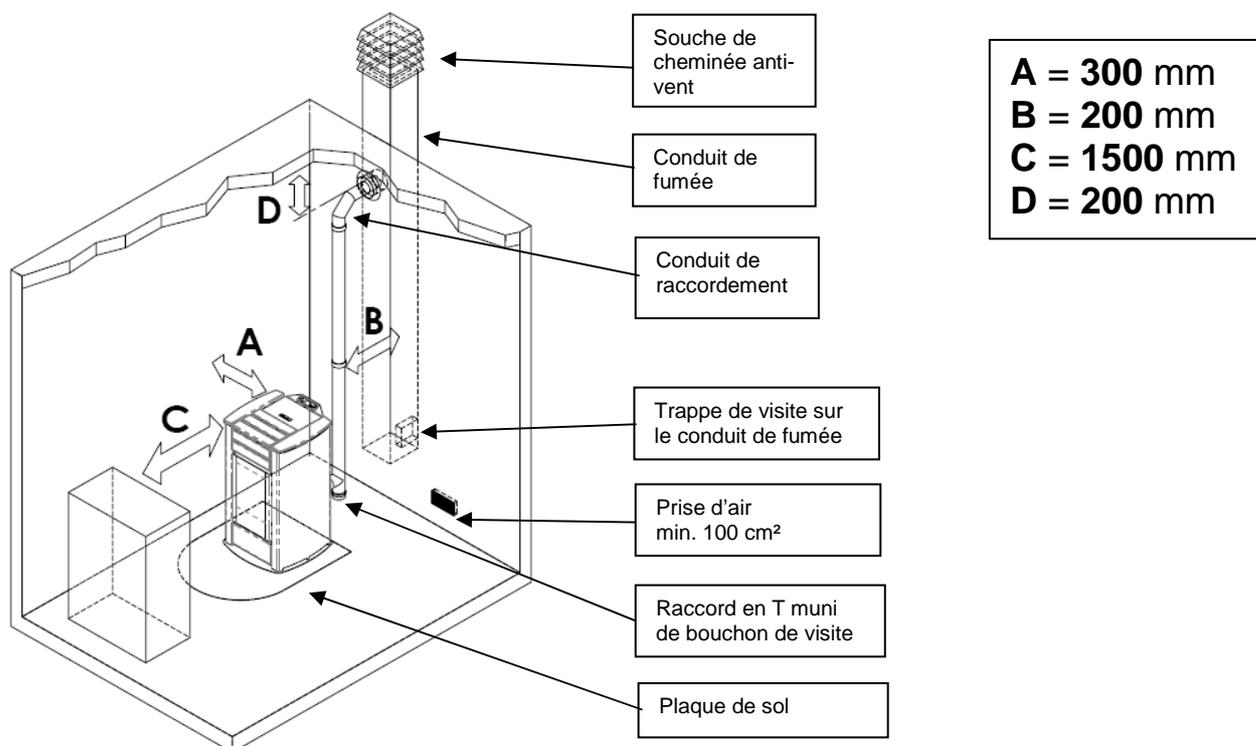
Ouvrir l'emballage, retirer le poêle de la palette et le poser à l'endroit choisi en veillant à sa conformité avec la commande. Il est recommandé de poser délicatement le poêle au sol pour éviter tout choc éventuel, et de l'installer dans la zone prévue ; s'assurer également que le plancher est assez solide pour supporter le poids du poêle ; dans le cas contraire, consulter un technicien spécialisé. L'élimination ou le recyclage de l'emballage est à la charge de l'utilisateur final en conformité avec la réglementation locale en vigueur.

### 2.2 Lieu d'installation, mise en place et sécurité anti-incendie

La pièce dans laquelle le poêle est installé doit être suffisamment aérée pour assurer une bonne évacuation en cas de fuite éventuelle de fumée de combustion. L'appareil peut fonctionner dans une habitation ayant une température minimum de 0°C. Pour éviter tout risque d'incendie, protéger les structures autour du poêle de la chaleur. Une

plaque de sol en acier ou en verre trempé doit être prévue pour protéger les parquets ou autres planchers en matière inflammable (moquette, linoléum, etc.) et doit respecter les distances réglementaires autour du poêle.

Si le conduit de fumée doit traverser des plafonds ou des poutres de bois ou de tout autre matière combustible, celui-ci doit être dûment isolé selon la réglementation encadrant l'installation du poêle à granulés. La distance minimale de sécurité devant le poêle pour les objets inflammables est 1,5 m. Les distances minimales de sécurité par rapport aux matériaux combustibles doivent correspondre à l'écart au feu indiqué dans le tableau ci-après :



Chaque installation doit prévoir un espace technique facilement accessible pour effectuer les opérations d'entretien périodiques. Le poêle est doté de 4 pieds réglables pour faciliter sa mise en place sur des sols irréguliers. Pour régler la hauteur du pied, incliner le poêle et tourner le pied jusqu'à obtenir la juste hauteur.

Le poêle est fourni avec une sonde d'ambiance fixée par un collier sur la paroi arrière du poêle. Nous conseillons son déplacement afin d'améliorer la lecture de la température ambiante. La longueur du câble de la sonde, permet de la déplacer et de la positionner plus haut. Pour optimiser la lecture de la température ambiante, nous conseillons l'installation d'un thermostat ou appareil d'ambiance – cf. paragraphe 4.8.



*Il est interdit d'installer le poêle dans les chambres à coucher, les salles de bain et, d'une manière générale, dans des locaux où est déjà installé un autre appareil de chauffage sans une amenée d'air indépendante.*

*En cas d'installation du poêle sur un parquet (moquette ou linoléum), prévoir une plaque de sol conformément aux prescriptions du DTU en vigueur.*

*Il est toujours conseillé d'installer des équipements anti-incendie appropriés.*

*Il est interdit d'installer le poêle dans des ambiances explosives.*

### 2.3 Prise d'air

Le raccordement d'aspiration ou la prise d'air du poêle se trouve à l'arrière de celui-ci et a une section circulaire de 32 mm de diamètre.

La quantité d'air qui doit affluer dans le local d'installation du poêle doit être au moins égale au débit d'air nécessaire à la combustion ; par conséquent, l'air de combustion nécessaire à garantir le fonctionnement régulier de l'appareil doit être prélevé :

- ▶ dans la pièce ou le local, à condition qu'il y ait une prise d'air ayant une surface minimum de 100 cm<sup>2</sup> à proximité du poêle et communiquant avec l'extérieur, protégée par une grille extérieure ;
- ▶ directement à l'extérieur par tuyau d'un diamètre intérieur minimum de 32 mm et d'une longueur maximale de 1,5 m muni d'un terminal de protection anti-vent (coude orienté vers le bas).

Le flux d'air peut provenir aussi d'un local adjacent à celui d'installation pour autant que cette amenée puisse se faire librement à travers des ouvertures permanentes communiquant avec l'extérieur ; ce local ne peut pas être destiné à être utilisé comme garage ni comme magasin de matériaux combustibles ou pour des activités comportant des risques d'incendie.

## 2.4 Évacuation des fumées de combustion

Les fumées peuvent être évacuées par un conduit de fumée traditionnel ou par un conduit extérieur isolé ou à double paroi. Les conduits de raccordement doivent garantir un tirage minimum de 10 Pa de manière à pouvoir assurer l'évacuation des fumées en cas de coupure de courant momentanée.



- Il est recommandé à l'installateur de vérifier l'efficacité et l'état de la cheminée, ainsi que la conformité à la réglementation locale, nationale et européenne en vigueur.
- Utiliser impérativement des tuyaux ou conduits et raccords certifiés avec des joints adéquats qui garantissent l'étanchéité.
- En cas d'incendie, éteindre le poêle, appeler immédiatement les pompiers et éviter toutes tentatives répétées d'extinction du poêle.
- Nettoyer au moins une fois par an le conduit de fumée et le conduit de raccordement.

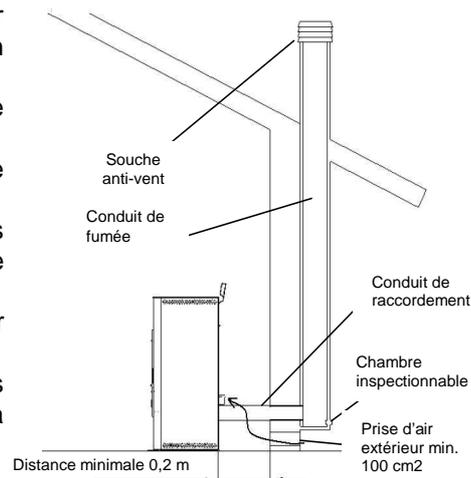
### 2.4.1 Types d'installations

Voici quelques définitions et règles d'installation d'un conduit de fumée selon la norme italienne UNI10683 :

**CONDUIT DE CHEMINÉE** : conduit vertical destiné à collecter et à évacuer à une certaine hauteur du sol les produits de combustion provenant d'un seul appareil et, dans les cas autorisés, de plusieurs appareils.

Prescriptions techniques du CONDUIT DE CHEMINÉE :- il doit être étanche, isolé et calorifugé en fonction de l'usage auquel il est destiné ;

- il doit être le plus droit possible avec des dévoiements dont l'angle de ceux-ci avec la verticale doit être  $< 45^\circ$  ;
- respecter une distance de sécurité minimale ("écart de feu") avec les matériaux combustibles de la construction par interposition d'une lame d'air ou doublage avec des matériaux isolants ;
- il doit avoir de préférence une section interne circulaire, uniforme sur toute sa hauteur, libre et indépendante ;
- il doit si possible comporter une chambre de visite pour collecter les matières solides (suires) et les condensats éventuels, située à l'embouchure du conduit de raccordement ou carneau .



**CARNEAU ou CONDUIT DE RACCORDEMENT** : conduit ou élément de

raccordement entre l'appareil et le conduit de fumée, pour l'évacuation des produits de combustion.

Prescriptions techniques du CARNEAU : - il ne doit pas traverser des locaux où l'installation d'appareils de combustion est interdite ;

- l'usage de conduits métalliques flexibles ou en fibrociment est interdit ;
- l'utilisation d'élément à contre-pente est interdite ;
- le(s) tronçon(s) horizontal(aux) du conduit doit(doivent) avoir une pente minimale de 3% vers le haut ;
- la longueur du tronçon ne doit pas dépasser 3 m minimum ;
- le nombre de dévoiements admis, sans raccord en T, ne doit pas être supérieur à 3 ;
- en cas de dévoiement  $> 90^\circ$ , prévoir le montage de 2 coudes maximum d'une allure horizontale ne dépassant pas 2 m ;
- le conduit de raccordement doit avoir une section uniforme sur toute la longueur et permettre de récupérer la suie.

**SOUCHE DE CHEMINÉE (appelée aussi SORTIE DE TOIT)** : élément placé au sommet du conduit de fumée ou de cheminée (sa partie extérieure) servant à évacuer dans l'atmosphère les produits de combustion.

Prescriptions techniques de la SOUCHE DE CHEMINÉE :

- elle doit avoir une section équivalente à celle du conduit de fumée ;
- elle doit avoir une section utile non inférieure au double de la section intérieure du conduit de fumée ;
- elle doit empêcher la pénétration de la pluie, de la neige et/ou d'autres corps étrangers dans le conduit de fumée et garantir en toutes conditions climatiques l'évacuation des produits de combustions (les fumées) ;
- elle doit pouvoir assurer une dilution adéquate des produits et être positionnée en dehors de la zone de reflux ;
- elle ne doit pas comporter de moyens mécaniques d'aspiration.



*L'évacuation directe des produits de combustion doit être prévue en toiture et reste interdite vers des espaces clos même si à ciel ouvert.*

## 2.5 Contrôle de la position du brasier et du déflecteur

Avant d'allumer le poêle, contrôler que le brasier soit correctement encastré sur son support. Contrôler également que le déflecteur de fumées supérieur soit encastré dans son logement. Une position incorrecte du déflecteur entraîne des anomalies de fonctionnement et un noircissement excessif de la vitre.



*Lors de chaque allumage de l'appareil, contrôler la position correcte du brasier sur son support.*

## 2.6 Branchement électrique

Brancher le câble d'alimentation électrique d'une part à la prise arrière du poêle et, d'autre part, à une prise électrique murale.

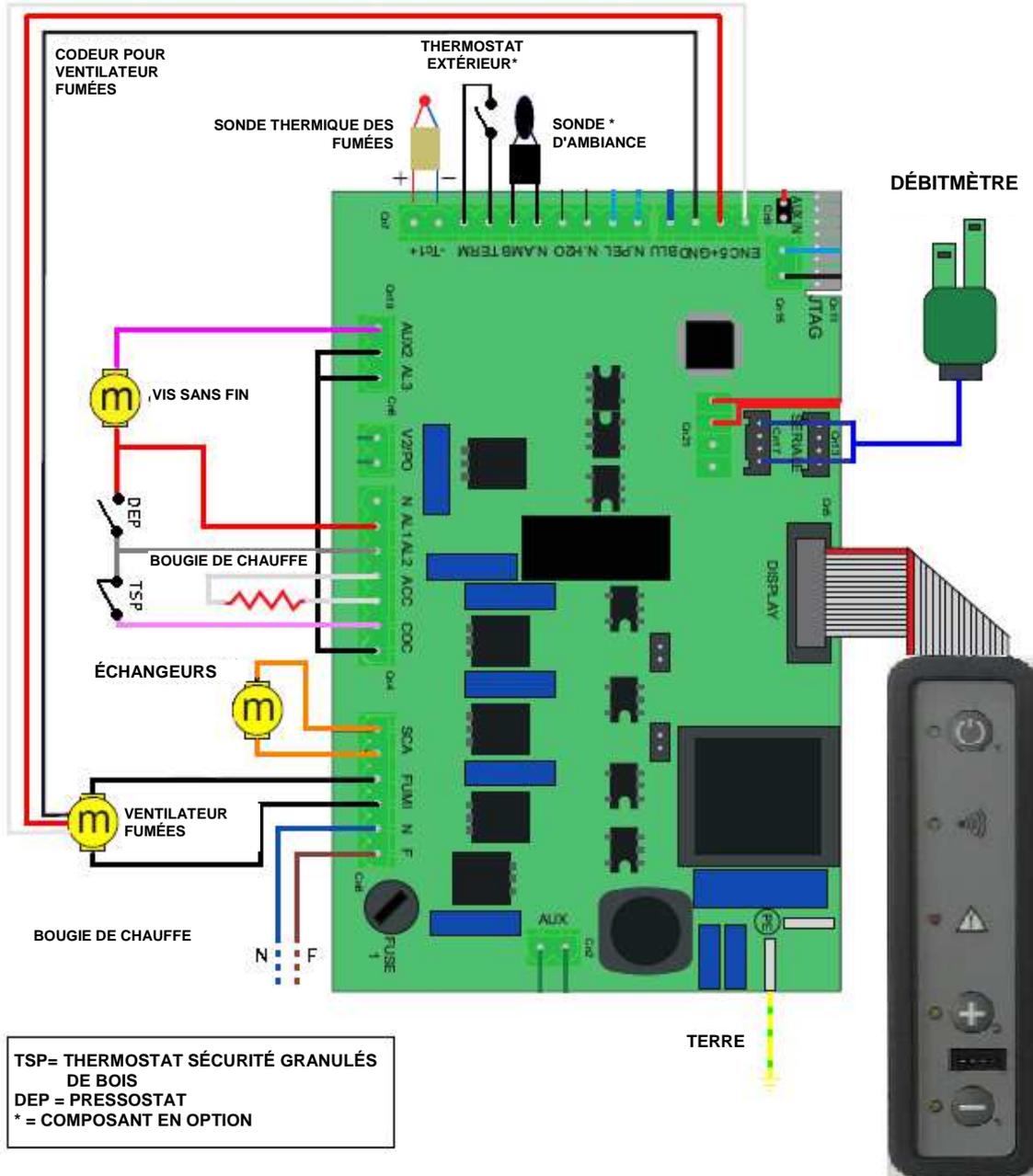
La tension de l'installation doit correspondre à celle indiquée sur la plaque d'identification du poêle et dans le paragraphe des données techniques de ce manuel.

Pendant la période d'inutilisation du poêle, il est préférable de débrancher son câble d'alimentation.



- S'assurer que l'installation électrique est réalisée avec une connexion de mise à la terre du poêle et un interrupteur différentiel conformément aux textes réglementaires et règles de l'art en vigueur.
- Le câble d'alimentation ne doit jamais entrer en contact avec le conduit d'évacuation des fumées du poêle.

## 2.7 Schéma électrique



## 2.8 Première intervention

Il est toujours conseillé d'installer des équipements anti-incendie appropriés.

En cas d'incendie :



- Débrancher immédiatement le câble d'alimentation du poêle.
- Éteindre le feu avec des extincteurs conformes à la réglementation en vigueur.
- Appeler immédiatement les sapeurs-pompiers.
- Ne pas utiliser de jets d'eau pour éteindre le feu.

## 3 SÉCURITÉ

### 3.1 Distance de sécurité par rapport aux matériaux combustibles

Installer l'appareil à une distance de sécurité minimale par rapport à tout matériau inflammable, afin d'éviter tout risque d'incendie conformément aux indications présentes sur la fiche technique du manuel et sur la plaque de l'appareil.

Faire attention au type de sol : en cas de matériaux délicats et inflammables, il est recommandé d'utiliser des plaques de sol en acier ou en verre trempé comme base d'appui (voir chapitre 2 Transport et Installation). En présence d'objets considérés comme particulièrement délicats, tels que meubles, rideaux, divans, installer le poêle à une distance plus éloignée de ceux-ci.

### 3.2 Sécurité pour l'évacuation des fumées

Normalement, la chambre de combustion fonctionne en dépression et garantit l'étanchéité contre toute fuite de gaz dans l'environnement. En cas de valeur de dépression insuffisante ou de conduit de fumée obstrué, le vacuostat de sécurité détecte le manque de dépression à l'intérieur de la chambre de combustion et arrête le fonctionnement du moteur de rotation de la vis sans fin par l'intermédiaire de l'unité. Le message 'AL8 MANQUE DÉPRESS' ou 'AL9 TIRAGE INSUFF' s'affichera alors sur le tableau de commande.

### 3.3 Sécurité en cas de surpression dans la chambre de combustion

En cas de surpression inattendue des fumées de combustion à l'intérieur de la chambre et des conduits d'évacuation, les fumées seront évacuées à travers des soupapes de sûreté installées au-dessus de l'échangeur de chaleur. Durant le fonctionnement normal, ces soupapes restent fermées sous leur propre poids et sous l'effet de la dépression de la chambre de combustion de sorte à garantir l'étanchéité contre l'évacuation éventuelle des fumées.



*Contrôler régulièrement que le dispositif est fermé, qu'il est en bon état et qu'il fonctionne correctement.*

### 3.4 Surchauffe- thermostat de sécurité température réservoir granulés



Une sonde de température sur la paroi avant basse du réservoir, au-dessus du convoyeur des granulés, reliée à un thermostat de sécurité bloque automatiquement l'arrivée des granulés en cas de surchauffe > 85 °C. Dans ce cas, l'extracteur et/ou les ventilateurs continuent à fonctionner pour refroidir plus rapidement l'appareil. L'anomalie est affichée sur le tableau de commande par le message 'AL 7 SÉCURITÉ-THERMIQUE'. En cas d'intervention, procéder comme suit :

Laisser refroidir le poêle pendant au moins 45 minutes.

Rearmer le thermostat en appuyant le bouton proche de l'interrupteur derrière le poêle, en dévissant au préalable le couvercle de protection (figure ci-contre). Rallumer le poêle normalement.

### 3.5 Sécurité contre le retour de flamme sur le canal d'alimentation en granulés

Les solutions pour empêcher le retour de flamme sont :

- ▶ dépression dans la chambre de combustion, voir § 3.2.
- ▶ La forme en siphon du canal d'alimentation des granulés.
- ▶ La sécurité sur la température du réservoir, voir § 3.4.

### 3.6 Dispositif électrique de protection contre les surtensions

L'appareil est protégé contre les surtensions par un(des) fusible(s) de 2 A sur l'alimentation de l'interrupteur générale du poêle situé à l'arrière de celui-ci.

### 3.7 Sécurité en cas de coupure de courant

En cas de micro-coupures de courant, l'appareil se rallume automatiquement.

Une coupure de courant momentanée ne limite pas le niveau de sécurité du poêle et la température du réservoir n'atteint pas des valeurs trop élevées (< 85 °C), car la quantité de granulés dans le brasier est réduite.

Cette anomalie peut entraîner une légère fuite de fumées dans la pièce, mais ne comporte aucun risque.



*Il est interdit d'intervenir sur les dispositifs de sécurité.*

### 3.8 Dysfonctionnement du ventilateur d'extraction des fumées

Si pour une raison quelconque le ventilateur d'extraction des fumées s'arrête de fonctionner, l'électronique de commande bloque instantanément l'alimentation des granulés et affiche le message 'AL4 ASPIRAT-DÉFAILLANT'.

## 4 UTILISATION DE POELE

Le poêle à granulés offre l'avantage de combiner la chaleur de la flamme du bois à la commodité de la gestion automatique de la température avec la possibilité de programmer l'allumage et l'extinction.

### 4.1 Introduction

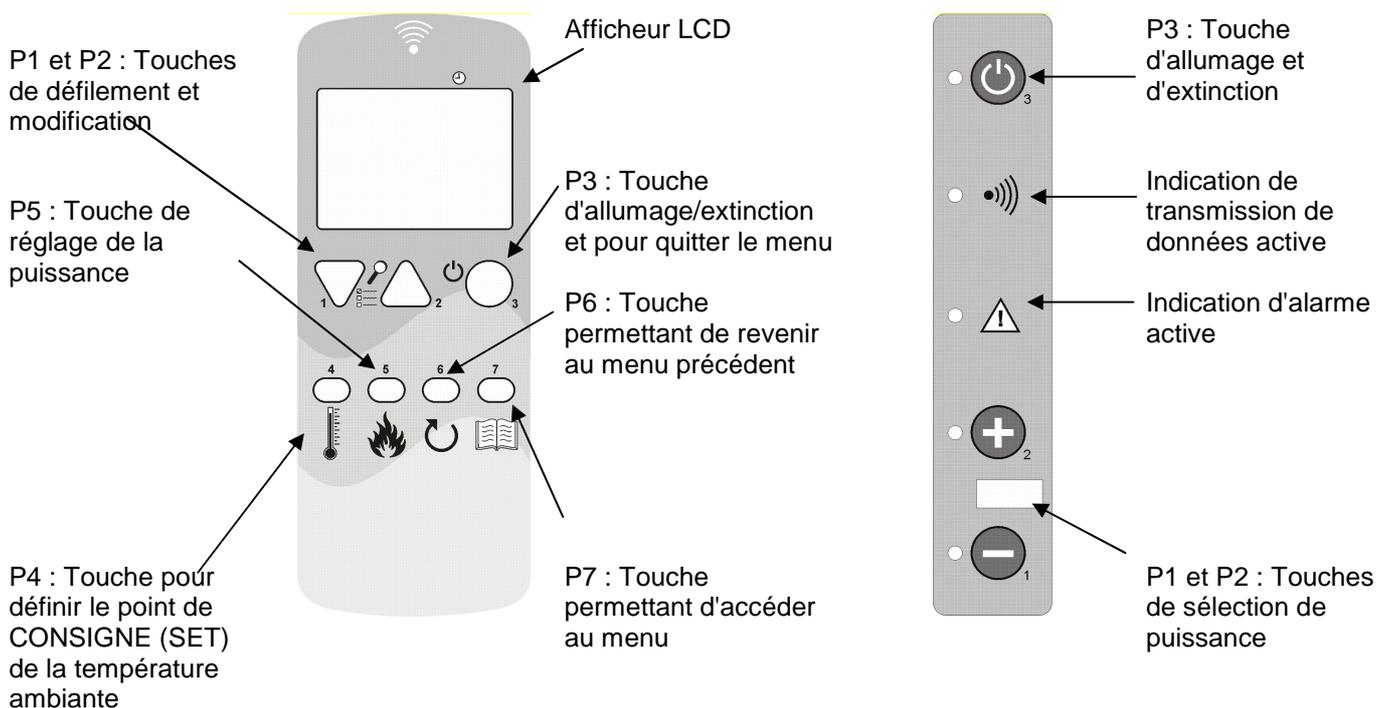
Pour une utilisation sûre et fiable de le poêle, respecter les points suivants :

- des odeurs désagréables peuvent se dégager à la première mise en service. Cela est normal. Le cas échéant, bien aérer la pièce ou le local, surtout durant la première période de fonctionnement ;
- le réservoir doit être rempli exclusivement avec des granulés ; durant cette opération, éviter que le sac entre en contact avec les surfaces chaudes de l'insert ;
- ne verser dans le réservoir que le type de combustible conforme aux prescriptions (granulés de bois) ;
- ne pas utiliser l'appareil comme incinérateur de déchets ;
- la porte du foyer doit toujours être fermée quand l'insert est allumé ;
- les garnitures de la porte du foyer doivent être contrôlées régulièrement pour éviter toute infiltration d'air ;
- le brasier doit toujours être propre pour garantir un bon fonctionnement et un rendement thermique efficace : le nettoyer à chaque ravitaillement ;
- ne pas surchauffer l'insert la première fois mais attendre qu'il atteigne la température de service progressivement ;
- l'insert peut émettre de légers craquements en phase d'allumage, durant le fonctionnement et à l'extinction à cause des dilatations thermiques.

l'insert répond à des commandes partant d'un tableau doté de sept touches et d'un afficheur LCD. Le tableau permet l'allumage et l'extinction (la marche/l'arrêt) de l'insert, la régulation pendant le fonctionnement et le paramétrage des programmes de gestion.

L'insert est livré avec un bandeau de commandes à touches qui peut être utilisé en remplacement de la télécommande en cas de nécessité, lequel ne permet que quelques fonctions d'utilisation.

Le tableau de commandes et les principales fonctions des touches sont décrits ci-après :



### 4.2 Utilisation par radiocommande

La télécommande transmet par une diode infrarouge et doit donc être dirigée vers le récepteur situé sur le tableau de commande de l'insert.

En environnement ouvert, le rayon d'action de la télécommande s'étend sur plus de 10 mètres de distance. En présence de murs ou d'autres obstacles, le rayon peut être réduit de quelques mètres.

Avant de pouvoir utiliser la radiocommande, commencer par la **syntoniser** sur la carte électronique de l'insert. Cette opération peut être nécessaire lors du premier allumage ou à la coupure du canal de communication de données entre carte et radiocommande. Dans ce cas l'afficheur indiquera RECHERCHE CHAMP. Même si d'autres appareils électroménagers sont installés et créent des interférences avec l'insert, l'opération de syntonisation peut être demandée.

Pour effectuer cette opération procéder comme suit :

- interrompre l'alimentation électrique de l'insert.
- appuyer les touches P1 et P2 simultanément. L'indication CHOISIR UNITÉ s'affiche. Avec les touches de défilement sélectionner un canal parmi ceux disponibles de 0 à 7 non utilisé par d'autres électroménagers dans le voisinage
- Brancher l'alimentation électrique de l'insert.
- Dans les 10 secondes après le branchement électrique, confirmer le canal sélectionné par pression de la touche P3. En succession rapide on aura l'affichage de UNITÉ CHARGÉE et la visualisation de l'état de l'insert. Si RECHERCHE CHAMP s'affiche, la syntonisation n'est pas arrivée à bonne fin et la procédure doit être répétée.

La visualisation de l'afficheur sur la télécommande change en fonction de l'état de l'insert ou du menu affiché. À l'état de repos, l'afficheur visualise les données suivantes :



Pendant le fonctionnement normal la transmission de données se fait à intervalles réguliers. La radiocommande, par conséquent, visualise l'état de l'insert avec quelques secondes de retard.

#### 4.2.1 Allumage

Avant de mettre l'insert en marche, vérifier les points suivants :

- s'assurer d'avoir lu et compris le contenu du manuel ;
- le réservoir doit contenir des granulés ;
- la chambre de combustion doit être propre ;
- le brasier doit être vide, propre, ne présenter aucun résidu de combustion et doit être installé correctement dans le support ;
- s'assurer que la porte du foyer et du cendrier se ferme hermétiquement ;
- vérifier que l'insert est complètement installé dans son caisson et qu'il soit correctement branché électriquement.



- Lors de la première mise en marche, détacher du foyer et de la vitre tous les composants qui pourraient brûler (instructions/étiquette).
- Les allumages éventuels après de longues périodes d'inactivité de l'insert ne doivent s'effectuer qu'après avoir enlevé les résidus de granulés restés dans le fond du réservoir, car ils ne s'enflammeraient plus (trop humides), et un nettoyage complet de la chambre de combustion.

Pour allumer l'insert appuyer la touche P3 de la radiocommande. L'afficheur LCD visualise « START ». Cette phase est automatique et est entièrement confiée à un système électronique, sans aucune possibilité d'intervenir sur les paramètres.

L'insert exécute la séquence de mise en marche selon les modalités définies par les paramètres de sorte à arriver aux conditions de service. Si la température des fumées n'a pas atteint la valeur minimale admise au bout d'un certain délai, l'insert entre en état d'alarme. Si la température est atteinte, après un certain temps, l'insert se place en condition de fonctionnement.



- Il est interdit d'utiliser des liquides inflammables pour l'allumage.
- En cas d'allumages manqués plusieurs fois de suite, faire appel au SAV.

## 4.2.2 Fonctionnement

Si l'insert se met en marche correctement, il passe ensuite en mode FONCTIONNEMENT.

La radiocommande permet de régler la puissance de chauffage. En appuyant la touche P5 la visualisation ci-contre s'affiche.

En appuyant P1 et P2, on peut programmer la puissance de la valeur 1 à une valeur maximum 5.



La radiocommande permet également de régler la température ambiante. En appuyant la touche P4 la visualisation ci-contre s'affiche.

En appuyant les touches P1 et P2 on peut programmer la valeur de CONSIGNE (SET) de la température ambiante, d'un minimum de 7 °C à un maximum de 40 °C.

L'insert règle automatiquement la ventilation de l'air chaud en fonction de la phase de travail en cours.



- *Il est recommandé de contrôler le niveau des granulés dans le réservoir, afin d'éviter que la flamme ne s'éteigne pour cause de manque de granulés.*
- *S'assurer que l'appareil est éteint pour effectuer le chargement des granulés.*
- *S'assurer que le couvercle du réservoir à granulés est toujours fermé ; ne l'ouvrir que pour remplir le réservoir.*
- *Conserver les sacs de granulés à l'écart de l'insert (1,5 m minimum).*

Si le mode VEILLE n'est pas validé ou si la température des fumées atteint la valeur de CONSIGNE (SET) maximale programmée, l'afficheur LCD visualise le message MODULA ou MODULA F (moduler) et l'insert lance la procédure de modulation de la flamme sans que l'utilisateur n'intervienne.

Si par contre on active le mode VEILLE, quand la valeur de CONSIGNE est atteinte l'insert active le mode de modulation pendant quelques minutes. Si la température reste stable au-delà de la consigne, l'insert s'éteint. Il se remettra en marche dès que la température ambiante sera redescendue de quelques degrés sous la valeur programmée (2 °C par défaut).

Si la température s'élève ultérieurement et dépasse la limite prédéfinie, l'alarme HOT FUMÉES se déclenchera et l'insert lancera la procédure d'extinction.

En condition normale durant le fonctionnement, la fonction NETTOYAGE BRASIER se déclenche à des intervalles réguliers. Elle dure quelques secondes.

## 4.2.3 Extinction

Pour éteindre l'insert, il suffit d'appuyer environ 3 secondes sur le bouton 'P3'. La vis sans fin s'arrête immédiatement et la vitesse de l'extracteur des fumées augmente de façon déterminante jusqu'à ce que s'affiche le message NETTOYAGE FINAL. Les moteurs d'aspiration des fumées et de ventilation de l'air restent allumés jusqu'à ce que la température de l'insert descende à une valeur soutenable.

Une fois l'opération terminée, l'afficheur visualise ÉTEINT.

Il n'est pas possible de remettre l'insert en marche durant la phase d'extinction, tant que la température des fumées n'est pas descendue en dessous d'une valeur et pour une durée prédéfinies. Si l'utilisateur appuie sur la touche de mise en marche, l'afficheur visualise ATTENTE REFROID.

#### 4.2.4 Fonctions supplémentaires de la radiocommande

L'afficheur de la radiocommande visualise toutes les informations sur le fonctionnement de l'insert.  
Les fonctions fondamentales sont :

| ÉTAT                    | DESCRIPTION   |
|-------------------------|---|
| ÉTEINT                  | Insert éteint   |
| START                   | La phase initiale d'allumage de start est en cours                    |
| CHARGEMENT DES GRANULÉS | Le chargement de granulés pendant la phase d'allumage est en cours    |
| ATTENTE FLAMME          | C'est la phase précédant l'apparition de la flamme.                   |
| FLAMME PRÉSENTE         | La flamme est allumée et l'insert chauffe                             |
| FONCTIONNEMENT          | Fonctionnement normal   |
| MODULA – MODULA F       | Puissance réduite car temp.atteinte ou temp.de fumées élevée          |
| NETTOYAGE DU BRASIER    | Nettoyage automatique à intervalles réguliers                         |
| NETTOYAGE FINAL         | Nettoyage final de l'insert avant l'extinction                        |
| VEILLE                  | Insert éteint parce que température atteinte et en attente de demande |
| ATTENTE REFR.           | L'insert ne peut pas être rallumé car en attente de refroidissement   |

La radiocommande est équipée de la fonction de blocage des touches. Elle est disponible uniquement si habilitée par le technicien spécialisé en phase de première installation.

À partir du menu principal, en appuyant en succession rapide les touches P7 et P3, on active ou on désactive la fonction de blocage des touches.  
L'afficheur visualise les 2 inscriptions ci-contre.



En appuyant la touche P7 on accède à la liste des sous-menus. Ils permettent de modifier les programmations du contrôle électronique. Pour dérouler les sous-menus, appuyer sur les touches P1 et P2 ; pour y accéder, appuyer sur la touche P7 ; pour les quitter, appuyer sur la touche P3.

##### MENU 02 – Réglage de l'horloge

Avant de mettre l'insert en marche, régler l'heure et la date afin de disposer de repères pour les programmations du chronothermostat.

La commande électronique est dotée d'une pile au lithium mod. CR2032 de 3 Volt qui assure à l'horloge embarquée une autonomie propre ; si l'horloge ne conserve pas l'heure lorsque l'insert est éteint ou affiche une série de zéros au rallumage, procéder au remplacement en faisant appel à un centre d'assistance agréé.

Pour régler l'heure, accéder au menu en appuyant sur P7 et utiliser les touches P1 et P2. Pour régler les minutes, le jour, le mois et l'année, appuyer à nouveau sur P7.

##### MENU 03 – Point de consigne chrono

Permet d'activer ou de désactiver toutes les fonctions du chronothermostat. Pour valider le chrono, accéder au premier sous-menu VALIDER CHRONO et le programmer sur ON à l'aide des touches P1 ou P2. Les commandes manuelles effectuées en utilisant le tableau de commande ou la télécommande sont prioritaires par rapport à la programmation.

L'insert est équipé de 3 types de programmations : quotidienne, hebdomadaire et week-end.

La validation du chrono est indiquée sur la photo ci-contre. Les programmations quotidiennes, hebdomadaires et du week-end sont activées seulement en cas d'habilitation du chrono général.



Accéder au deuxième sous-menu PROGRAM JOUR pour activer ou désactiver le chrono quotidien à l'aide des touches P1 et P2. Appuyer ensuite sur la touche P7 et sur les touches P1 et P2 pour programmer jusqu'à deux phases de fonctionnement délimitées par les horaires définis.

Accéder au troisième sous-menu PROGRAM SEMAINE pour activer, désactiver et définir les fonctions du chrono hebdomadaire. Suivre les mêmes modalités qu'au paragraphe précédent. Il est possible de programmer jusqu'à quatre phases de fonctionnement délimitées par les horaires et les jours définis.



*La programmation doit se faire avec grande attention. Éviter de faire chevaucher les heures d'activation et/ou de désactivation dans le même jour au sein de différents programmes.*

Accéder au troisième sous-menu PROGRAM WEEK-END pour activer, désactiver et définir les fonctions du chrono pour le week-end. Suivre les mêmes modalités qu'au paragraphe précédent. Il est possible de programmer jusqu'à deux phases de fonctionnement délimitées par les horaires définis.



*Pour éviter de mettre en marche ou d'éteindre l'insert par inadvertance, ne valider qu'un programme à la fois.*

Le tableau ci-après résume la structure du menu CHRONO avec les seules options disponibles pour l'utilisateur :

| <i>Niveau 1</i>                   | <i>Niveau 2</i>             | <i>Niveau 3</i>           | <i>Valeur</i> |
|-----------------------------------|-----------------------------|---------------------------|---------------|
| <b>03 – Réglage<br/>du chrono</b> | <b>01 – Activation du</b>   | 01 – activation du chrono | on / off      |
|                                   | <b>02 – program jour</b>    | 01 – chrono jour          | on / off      |
|                                   |                             | 02 – start 1 jour         | heure         |
|                                   |                             | 03 – stop 1 jour          | heure         |
|                                   |                             | 04 – start 2 jour         | heure         |
|                                   |                             | 05 – stop 2 jour          | heure         |
|                                   | <b>03 – program semaine</b> | 01 – chrono semaine       | on / off      |
|                                   |                             | 02 – start 1 jour         | heure         |
|                                   |                             | 03 – stop 1 jour          | heure         |
|                                   |                             | 04 – lundi prog 1         | on / off      |
|                                   |                             | 05 – mardi prog 1         | on / off      |
|                                   |                             | 06 – mercredi prog 1      | on / off      |
|                                   |                             | 07 – jeudi prog 1         | on / off      |
|                                   |                             | 08 – vendredi prog 1      | on / off      |
|                                   |                             | 09 – samedi prog 1        | on / off      |
|                                   |                             | 10 – dimanche prog 1      | on / off      |
|                                   |                             | 11 – start prog 2         | heure         |
|                                   |                             | 12 – stop prog 2          | heure         |
|                                   |                             | 13 – lundi prog 2         | on / off      |
|                                   |                             | 14 – mardi prog 2         | on / off      |
|                                   |                             | 15 – mercredi prog 2      | on / off      |
|                                   |                             | 16 – jeudi prog 2         | on / off      |
|                                   |                             | 17 – vendredi prog 2      | on / off      |
|                                   |                             | 18 – samedi prog 2        | on / off      |
|                                   |                             | 19 – dimanche prog 2      | on / off      |
|                                   |                             | 20 – start prog 3         | heure         |
|                                   |                             | 21 – stop prog 3          | heure         |
|                                   |                             | 22 – lundi prog 3         | on / off      |
|                                   |                             | 23 – mardi prog 3         | on / off      |
|                                   |                             | 24 – mercredi prog 3      | on / off      |
|                                   |                             | 25 – jeudi prog 3         | on / off      |
|                                   |                             | 26 – vendredi prog 3      | on / off      |
|                                   |                             | 27 – samedi prog 3        | on / off      |
|                                   |                             | 28 – dimanche prog 3      | on / off      |
|                                   | 29 – start prog 4           | heure                     |               |
|                                   | 30 – stop prog 4            | heure                     |               |
|                                   | 31 – lundi prog 4           | on / off                  |               |
| 32 – mardi prog 4                 | on / off                    |                           |               |
| 33 – mercredi prog 4              | on / off                    |                           |               |
| 34 – jeudi prog 4                 | on / off                    |                           |               |
| 35 – vendredi prog 4              | on / off                    |                           |               |
| 36 – samedi prog 4                | on / off                    |                           |               |
| 37 – dimanche prog 4              | on / off                    |                           |               |
| <b>04 – program week-end</b>      | 01 – chrono week-end        | on / off                  |               |
|                                   | 02 – start 1 week-end       | heure                     |               |
|                                   | 03 – stop 1 week-end        | heure                     |               |
|                                   | 04 – start 2 week-end       | heure                     |               |
|                                   | 05 – stop 2 week-end        | heure                     |               |

**MENU 04 – Choix de la langue**

Possibilité de choisir une langue parmi celles disponibles.

**MENU 05 – Mode Veille**

La sélection ON du mode veille (STAND-BY) provoque l'extinction immédiate de l'insert lorsque la température ambiante ou la température de l'eau reste au-dessus de la température de CONSIGNE (SET) pour une durée prédéfinie.

Le rallumage successif en mode automatique ne sera possible que lorsque la température ambiante ou la température de l'eau descendra en dessous d'une valeur prédéfinie saisie dans le tableau des paramètres (2°C par défaut).

Si le mode VEILLE est sur OFF, il n'est pas validé et l'insert fonctionne en mode modulation. Par conséquent, lorsque la température dépasse la valeur de CONSIGNE (SET), l'insert fonctionnera à la puissance minimale.

**MENU 06 – Mode Buzzer**

Cette sélection permet d'activer ou désactiver les signalisations acoustiques de l'insert pour les alarmes et pour la pression des touches de la radiocommande.

**MENU 07 – Chargement initial**

Permet de procéder au préchargement de granulés pour une durée définie. Cette fonction est disponible uniquement si l'insert est éteint et froid et s'utilise si la vis sans fin de chargement est complètement libre. Appuyer sur le bouton P1 pour démarrer le chargement et sur le bouton P3 pour l'interrompre.

**MENU 08 – État poêle/insert**

La sélection de cette option est réservée uniquement au technicien agréé de l'assistance COLA.

**MENU 09 – Réglages du technicien**

La sélection de cette option est réservée uniquement au technicien agréé de l'assistance COLA.



*La modification des paramètres techniques du menu 09 doit être effectuée par un professionnel agréé et compétent ; les modifications éventuelles faites de manière fortuite peuvent sérieusement endommager l'insert et dégage la société COLA de toute responsabilité.*

**MENU 10 – Réglages de l'installateur**

La sélection de cette option est réservée uniquement au technicien agréé de l'assistance COLA.

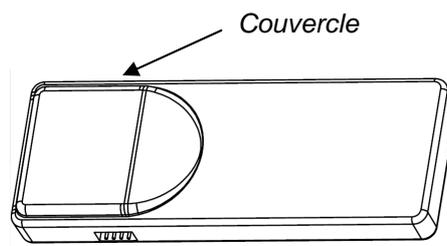
**MENU 11 – Mode ECO**

En mettant le mode ECO sur ON, l'insert fonctionne forcément en modulation, à savoir à la puissance minimum et avec la ventilation au minimum. L'afficheur indique MOD. ECO.

**4.2.5 Remplacement de la pile**

La télécommande est alimentée par deux piles installées dans la partie inférieure du dispositif. Pour la poser ou la remplacer, procéder de la façon suivante :

- Ouvrir le couvercle à l'arrière de la télécommande ;
- Remplacer la pile AAA de 1.5 V en respectant la polarité ;
- Refermer le couvercle de la télécommande



- Conserver la télécommande à l'écart de toute source de chaleur directe ou de l'eau.
- La pile de la télécommande doit être remplacée et éliminée conformément à la réglementation en vigueur en matière de collecte et de traitement des déchets ;

### 4.3 Utilisation par bandeau de commandes

Pour accéder au bandeau déposer le profil de protection situé dans la partie inférieure de l'insert.

En appuyant la touche P3 du bandeau de commandes pendant quelques secondes il est possible d'allumer et éteindre l'insert. Par la pression des touches P1 et P2 par contre il est possible de programmer la puissance maximum indiquée par la led de la touche P2. Ensuite la puissance intermédiaire égale à la puissance 3, indiquée par l'allumage de la led des deux touches P1 et P2, et enfin la puissance minimum indiquée par la led de la touche P1.

Avec le panneau d'urgence il est impossible de programmer le point de consigne de température, la puissance de fonctionnement intermédiaire, et on ne peut pas accéder aux différents menus.

### 4.4 Sonde optionnelle et thermostat extérieur

L'appareil en version standard contrôle la température ambiante à travers une sonde qui permet de régler la puissance en fonction de la température programmée.

La sonde est située dans la radiocommande, et mesure par conséquent la température de l'environnement dans lequel la radiocommande est placée. Au choix de l'utilisateur on peut utiliser un thermostat extérieur ou une sonde optionnelle, reliée directement à la carte mère, dont le capteur peut être positionné au point le mieux adapté.

En cas de thermostat extérieur, il est nécessaire d'en utiliser un de type 'normalement ouvert'. Contacter un technicien autorisé et suivre les indications suivantes :

- éteindre l'insert en intervenant sur l'interrupteur général et débrancher le cordon d'alimentation ;
- extraire l'insert du caisson et accéder à la carte mère ;
- en faisant référence au schéma électrique, brancher les deux fils du thermostat sur leurs bornes correspondantes THERM de la carte ;
- remonter le tout, programmer ensuite SONDE RADIO dans le menu 10 ;
- Procéder ensuite à la configuration suivante :
  - **en cas de thermostat extérieur** : programmer une CONSIGNE de température égale à 7°C sur la radiocommande et régler la CONSIGNE du thermostat extérieur comme voulu ;
  - **en cas de chronothermostat extérieur** : programmer une CONSIGNE de température égale à 7°C sur la radiocommande et régler la CONSIGNE du chronothermostat extérieur comme voulu.

Il est obligatoire de désactiver la fonction chrono intérieur dans le menu 03 et programmer la fonction VEILLE su ON. L'insert s'éteindra lorsqu'elle aura atteint la température de CONSIGNE (SET), elle ne se mettra pas en mode modulation.

Dans ce cas, il est conseillé d'utiliser la fonction de programmation horaire de l'insert et uniquement la fonction de réglage de la CONSIGNE (SET) de la température du chronothermostat extérieur. De cette façon on évite de créer des conflits entre la programmation de l'insert et celle du chronothermostat
- Vérifier le fonctionnement correct.

Pour pouvoir utiliser une sonde supplémentaire, s'adresser à un technicien autorisé et respecter les consignes suivantes :

- éteindre l'appareil en débranchant le câble de l'alimentation ou en actionnant l'interrupteur extérieur ;
- extraire l'insert du caisson et accéder à la carte mère ;
- en référence au schéma électrique, relier les 2 câbles de la sonde aux bornes correspondantes N.AMB de la carte et positionner la tête de sonde dans la position la plus idoine ;
- remonter le tout et programmer ensuite SONDE LOCALE dans le menu 10 ;
- vérifier le fonctionnement correct.

### 4.5 Période d'inactivité ( fin de saison )

Si l'insert n'est pas utilisé pendant de longues périodes, et/ou à la fin de chaque saison, procéder de la façon suivante

- vider complètement le réservoir à granulés ;
- débrancher l'alimentation électrique en retirant le câble de l'alimentation ou en actionnant l'interrupteur extérieur ;
- nettoyer parfaitement et, si nécessaire, remplacer les parties éventuellement endommagées par un professionnel qualifié ;
- en cas de retrait de l'insert le ranger dans un endroit sec sûr et protégé contre les agressions atmosphériques .

## 4 NETTOYAGE DU POËLE

Il est important de nettoyer le poêle pour éviter le noircissement de la vitre de foyer, la mauvaise combustion, le dépôt de cendres et d'imbrûlés dans le foyer et la réduction de l'efficacité thermique.

La porte du foyer doit toujours être fermée quand le poêle est allumé.

Les joints des portes de foyer et du cendrier doivent être contrôlés régulièrement pour éviter toute infiltration d'air ; en effet, la chambre de combustion et le canal d'évacuation des granulés fonctionnent en dépression, tandis que les fumées sont évacuées en légère pression. Les opérations de nettoyage courant doivent être normalement effectuées par le client, en suivant les indications du manuel. L'entretien extraordinaire est, par contre, effectué par le centre d'assistance agréé au moins une fois par an.



- Les opérations de nettoyage de toutes les parties doivent être faites poêle froid et débranché ;
- Éliminer les déchets du nettoyage conformément à la réglementation locale en vigueur ;
- Il est interdit d'allumer le poêle s'il est dépourvu de son habillage ;
- Éviter la formation de fumée ou d'imbrûlés pendant l'allumage et/ou le fonctionnement normal.

Voici le tableau récapitulatif des interventions de contrôle et/ou d'entretien utiles pour le fonctionnement correct du poêle.

| Organes ou parties /<br>Période<br>Opération  | <u>1 jour</u><br>nettoyage<br>courant | <u>2-3 jours</u><br>nettoyage<br>courant | <u>1 mois</u><br>nettoyage<br>courant | <u>2 - 3 mois</u><br>nettoyage<br>courant | <u>1 an</u><br>nettoyage extraordinaire :<br>effectué par le centre<br>d'assistance |
|---|---------------------------------------|--|---------------------------------------|---|---|
| Brasier                                       | ■                                     |  |                                       |   |   |
| Cendrier                                      |                                       | ■  |                                       |   |   |
| Vitre   |                                       | ■  |                                       |   |   |
| Échangeur<br>déflecteur fumées-               |                                       |  | ■                                     |   | ■   |
| Collecteur – extracteur de<br>fumées          |                                       |  |                                       | ■   | ■   |
| Joint de porte - vitre                        |                                       |  |                                       |   | ■   |
| Conduit de fumée – conduit<br>de raccordement |                                       |  |                                       |   | ■   |

#### 4.1 Nettoyage du brasier

Enlever le brasier et éliminer les résidus de cendre qui se sont déposés dans la chambre de combustion et dans le support de brasier. Il est conseillé d'utiliser un aspirateur approprié. Cette opération doit être effectuée **tous les jours**, surtout en présence de dépôts d'imbrûlés, pour permettre à l'air de combustion de passer à travers les orifices du creuset de sorte à garantir une combustion efficace.



Le brasier doit parfaitement plaquer sur tout le périmètre de son support sans laisser aucun interstice pour le passage d'air.

#### 4.2 Nettoyage du cendrier

Le cendrier amovible est situé directement sous l'ensemble brasier et support de brasier. Pour le nettoyage, ouvrir la porte de foyer et aspirer la cendre et tout autre résidu de combustion avec un aspirateur approprié.

À la fin du nettoyage, fermer la porte. Le décendrage doit se faire tous les 2-3 jours en fonction de l'utilisation du poêle.

#### 4.3 Nettoyage de la vitre et des fentes d'aération

Nettoyer la vitre à l'aide d'un chiffon humide et d'un détergent non abrasif.

Des fentes ont été pratiquées entre la vitre, la parclose et la porte de foyer dans la partie inférieure et supérieure pour permettre à l'air de circuler sur la surface intérieure de la vitre. Il est important de débarrasser les fentes de la poussière et des cendres en les nettoyant régulièrement. Effectuer donc périodiquement un nettoyage intérieur sur tout le périmètre de la vitre.

#### 4.4 Nettoyage de l'extracteur de fumées et de la chambre de combustion

Nettoyer au moins une fois par an la chambre de combustion après avoir enlevé le couvercle, en éliminant tous les résidus de combustion des chicaneaux intérieurs et du parcours de fumées. Pour cela, enlever le couvercle et la façade supérieure du poêle. Déposer l'échangeur en fonte en desserrant les vis de fixation, puis procéder au nettoyage des chicaneaux et de la chambre de combustion.

Il est d'autre part important de nettoyer l'extracteur de fumées qui se trouve sous la chambre et qui est accessible en enlevant l'orifice d'inspection situé sur la partie avant inférieure de la chambre.

**Tous les 3-4 mois**, nettoyer les parois internes de la chambre de combustion avec des outils (pinceaux) appropriés et remplacer éventuellement le "matelas" de vermiculite car considéré comme un consommable.

Le poêle signale **toutes les 1800 heures de fonctionnement**, à travers un message ' **ÉCHÉANCE ENTRETIEN** ', la nécessité d'effectuer un entretien extraordinaire (qui n'est pas couvert par la garantie) par un professionnel qualifié qui procédera à un nettoyage complet et à la réinitialisation du message.



*Tous chocs ou forçages éventuels peuvent endommager l'extracteur des fumées et rendre son fonctionnement bruyant. Par conséquent, faire effectuer cette opération par un professionnel qualifié.*

#### 4.5 Nettoyage du débitmètre (ne pas installée)

À l'intérieur du tuyau d'aspiration est installé un débitmètre (mesureur du débit d'air comburant) qui nécessite tous les 3-4 mois d'un nettoyage des parois internes à l'aide d'un outillage approprié (jet d'air comprimé ou pinceaux appropriés).

#### 4.6 Nettoyage des céramiques (modèles avec habillage céramique)

Les carreaux céramiques COLA sont fabriqués de manière artisanale et peuvent à ce titre présenter de petites imperfections superficielles, telles que micro-piqûres ou variations chromatiques. Il est conseillé de les nettoyer avec un chiffon doux et sec ; l'utilisation de certains détergents pourrait mettre davantage en évidence les imperfections.

#### 4.7 Nettoyage du conduit de raccordement - conduit de fumée

Le conduit de raccordement doit être nettoyé **au moins une fois par an** ou toutes les fois que cela est nécessaire en fonction de l'utilisation du poêle et du type d'installation.

Le nettoyage comprend l'aspiration et l'élimination de résidus de combustion dans tous les tronçons verticaux et horizontaux, ainsi que dans les coudes, de l'appareil au conduit de fumée.

Il est également conseillé de nettoyer **le conduit de fumée une fois par an**, afin de garantir une parfaite évacuation des fumées.



*Pour toutes les opérations d'entretien ou de nettoyage de fin de saison, la société COLA recommande de faire appel à un centre d'assistance agréé qui vérifiera par la même occasion l'état d'usure des composants internes du poêle.*

## 5 ENTRETIEN

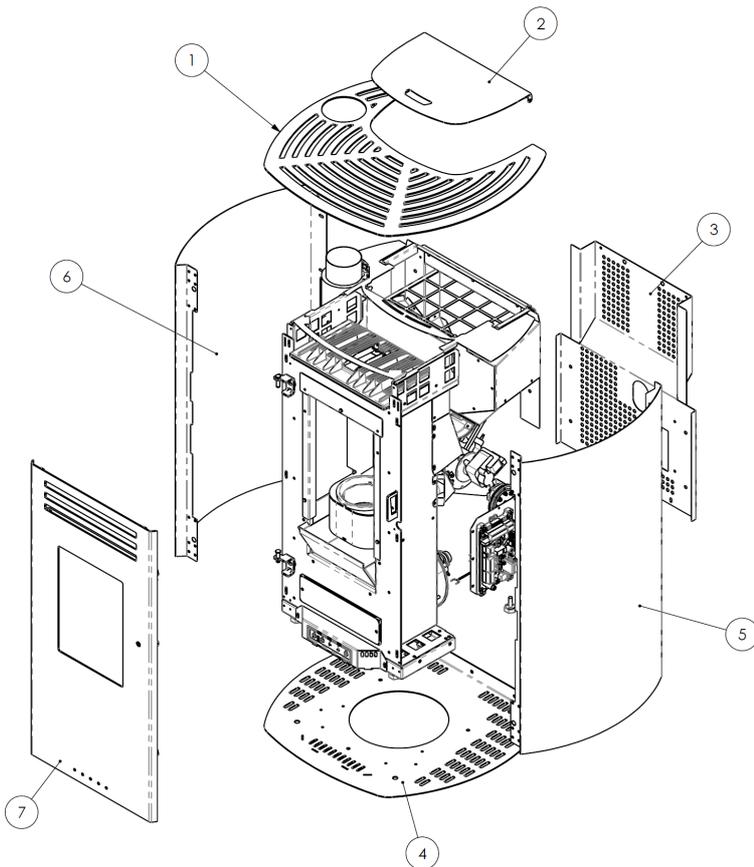
### 5.1 Introduction

Les interventions sur les composants du poêle doivent être effectuées par un professionnel qualifié, en s'adressant au centre d'assistance le plus proche.



*Avant toute intervention, s'assurer d'avoir débranché le cordon d'alimentation électrique et que le poêle est froid.*

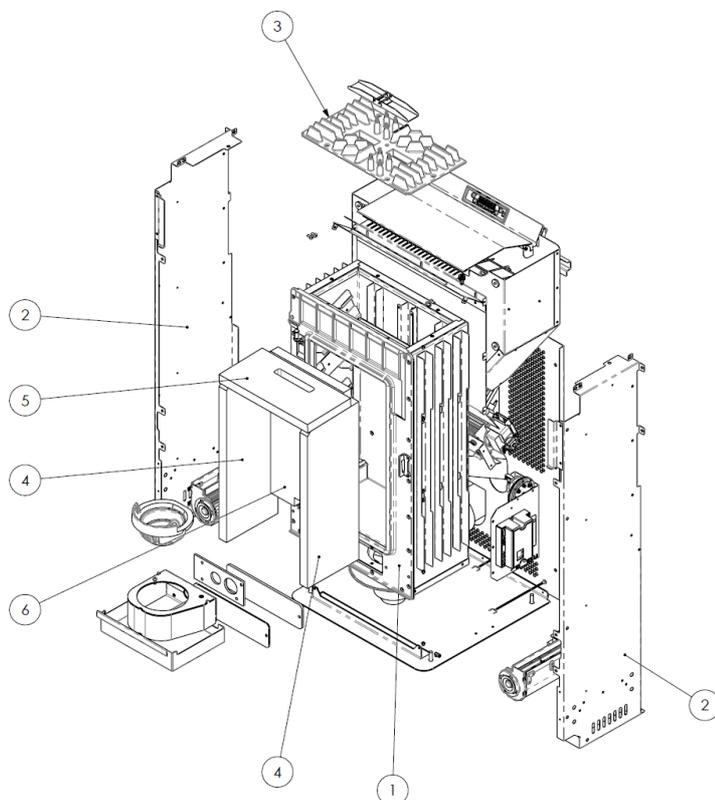
## 5.2 Dépose de l'habillage



### Légende :

- 1 - Haut acier de couverture
- 2 - Granulés couvercle de la trémie
- 3 - Panneau arrière
- 4 - Protection moteur
- 5 - Panneau droit
- 6 - Panneau gauche

## 5.3 Composants internes du poêle



### Légende :

- 1 - Chambre de combustion
- 2 - Perimetre support
- 3 - Échangeur en fonte
- 4 - Parois latérales vermiculite
- 5 - Déflecteur supérieur vermiculite
- 6 - Paroi postérieure vermiculite

Éclaté de la chambre de combustion et des parties reliées réf. poêle **VISION**

**Éclatés de :**

- 1 - Groupe brasier
- 2 - Groupe extracteur des fumées
- 3 - Groupe vis sans fin

**Légende :**

- 1 - Brasier
- 2 - Support de brasier
- 3 - Tuyau d'aspiration d'air comburant
- 4 - Résistance électrique
- 5 - Joint arrière de support de brasier
- 6 - Joint avant du groupe aspiration

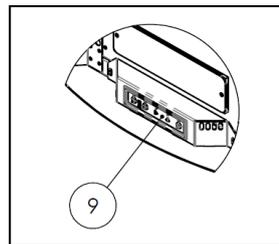
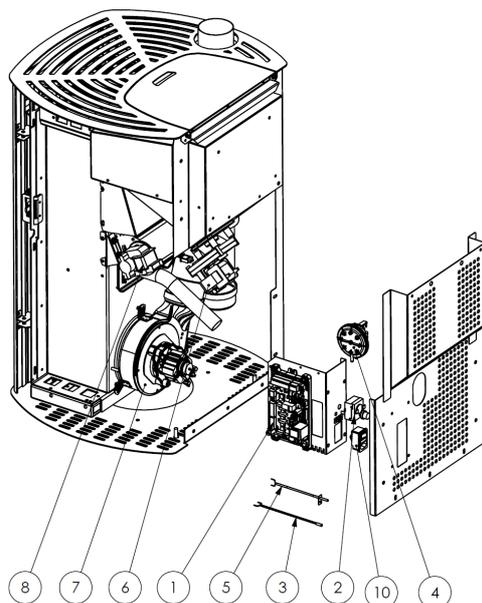
**Légende :**

- 1 - Volute extracteur de fumées
- 2 - Joint thermique
- 3 - Moteur extracteur de fumées
- 4 - Tuyau d'évacuation des fumées

**Légende :**

- 1 - Joint de réservoir-convoyeur
- 2 - Flasque d'arrêt motoréducteur
- 3 - Motoréducteur
- 4 - Vis sans fin
- 5 - Joint pour goulotte
- 6 - Goulotte de granulés
- 7 - Joint de chambre-convoyeur
- 8 - Convoyeur de granulés

**5.4 Composants électriques**



**Légende :**

- 1 - Carte électronique L023
- 2 - Thermostat de sécurité
- 3 - Sonde de température ambiante
- 4 - Vacuostat de contrôle et sécurité
- 5 - Sonde de température des fumées
- 6 - Motoréducteur
- 7 - Moteur extracteur
- 8 - Ventilateur tangentiel postérieur
- 9- Tableau de commande mod.L026
- 10- Interrupteur ON-OFF avec fusibles

## 6 RECHERCHE DES PANNES

### 6.1 Gestion des alarmes

Les alarmes sont signalées à la fois visuellement à l'écran (message) et par un signal sonore (si activé).

En cas d'alarme, la procédure d'extinction s'enclenche automatiquement. Annuler la signalisation en appuyant sur la touche P4 et attendre que le poêle atteigne l'état OFF. Éliminer la cause qui a déclenché l'alarme et remettre le poêle en marche selon la procédure normale expliquée dans ce manuel.

Les alarmes visualisées sur le tableau de commande avec leurs causes et leurs solutions sont les suivantes :

| <b>ALARMES - MESSAGES</b>                            |  |  |  |
|--|--|--|--|
| <b>Signalisation</b>                                 | <b>Anomalie</b>  | <b>Causes probables</b>  | <b>Solutions</b>   |
| <b>AL 1<br/>COUPURE<br/>DE<br/>COURANT</b>           | Cette alarme se déclenche en cas de coupure de courant durant le fonctionnement  | Le courant électrique du local dans lequel le poêle est installé a été coupé   | - Mettre le poêle sur OFF en appuyant sur le bouton P4 puis répéter la procédure de mise en marche<br>- <i>Toute autre opération de réarmement est réservée à un centre d'assistance</i> |
| <b>AL 2<br/>SONDE DE<br/>FUMÉE</b>                   | Cette alarme se déclenche en cas de panne de la sonde de détection de la température des fumées                        | - La sonde est en panne<br>- La sonde est débranchée de la carte   | <i>Les opérations de réarmement sont réservées à un centre d'assistance</i>  |
| <b>AL 3<br/>FUMÉES<br/>BRÛLANTES</b>                 | Cette alarme se déclenche lorsque la sonde de fumée détecte une température des fumées élevée                          | - Poêle en état de surchauffe à cause d'une utilisation excessivement prolongée<br>- Le ventilateur tangentiel est défectueux ou est débranché<br>- Trop de granulés dans le réservoir | - Attendre que le poêle ait refroidi et répéter la procédure de mise en marche<br>- <i>Toute autre opération de réarmement est réservée à un centre d'assistance</i>                     |
| <b>AL 4<br/>ASPIRAT-<br/>DÉFAILLANT</b>              | Cette alarme se déclenche lorsque le ventilateur d'aspiration est en panne   | - Le ventilateur des fumées est bloqué<br>- Le capteur de contrôle de la vitesse est en panne<br>- Le ventilateur des fumées n'est pas alimenté  | <i>Les opérations de réarmement sont réservées à un centre d'assistance</i>  |
| <b>AL 5<br/>LE POÊLE<br/>NE<br/>S'ALLUME<br/>PAS</b> | Les granulés ne brûlent pas en phase d'allumage  | - Le réservoir à granulés est vide<br>- La résistance électrique est défectueuse, sale ou n'est pas dans la bonne position.<br>- Réglage du chargement des granulés incorrect.         | - S'assurer que le réservoir contient des granulés.<br>- Répéter la procédure de mise en marche<br>- <i>Toute autre opération de réarmement est réservée à un centre d'assistance</i>    |
| <b>AL 6<br/>ABSENCE<br/>DE<br/>GRANULÉS</b>          | La flamme s'éteint durant le fonctionnement  | - Le réservoir à granulés s'est vidé<br>- Le motoréducteur de chargement des granulés est défectueux ou n'est pas alimenté   | - S'assurer que le réservoir contient des granulés<br>- Répéter la procédure de mise en marche<br>- <i>Toute autre opération de réarmement est réservée à un centre d'assistance</i>     |
| <b>AL 7<br/>SÉCURITÉ<br/>THERMIQUE</b>               | Cette alarme se déclenche en cas d'intervention du thermostat de sûreté de la température du canal de la vis sans fin. | - Poêle en état de surchauffe à cause d'une utilisation excessivement prolongée<br>- Brasier colmaté par un trop-plein de cendre accumulée   | Débloquer le thermostat de sûreté en agissant sur le bouton de réarmement et répéter la procédure de mise en marche  |

| <b>ALARMES - MESSAGES</b>            |  |  |   |
|--------------------------------------|--|--|---|
| <b>Signalisation</b>                 | <b>Anomalie</b>  | <b>Causes probables</b>  | <b>Solutions</b>  |
| <b>AL 8<br/>ABSENCE<br/>DÉPRESS</b>  | En phase de fonctionnement, le poêle détecte une pression inférieure au seuil de configuration du vacuostat                | <ul style="list-style-type: none"> <li>- La chambre de combustion est sale</li> <li>- Le conduit des fumées est bouché</li> <li>- La porte du foyer n'est pas fermée</li> <li>- Les clapets anti-explosion sont ouverts-coincés</li> <li>- Le vacuostat est défectueux</li> </ul>          | <ul style="list-style-type: none"> <li>- S'assurer que le conduit des fumées et la chambre de combustion sont propres et que la porte et le clapet anti-explosion sont hermétiquement fermés.</li> <li>Répéter la procédure de mise en marche</li> <li>- <i>Toute autre opération de réarmement est réservée à un centre d'assistance</i></li> </ul>                  |
| <b>AL 9<br/>TIRAGE<br/>INSUFF</b>    | Le flux d'air comburant est descendu au-dessus du seuil fixé   | <ul style="list-style-type: none"> <li>- La chambre de combustion est sale</li> <li>- Le conduit des fumées est bouché</li> <li>- La porte du foyer n'est pas fermée</li> <li>- Les clapets anti-explosion sont ouverts-coincés</li> <li>- Le débitmètre est sale ou défectueux</li> </ul> | <ul style="list-style-type: none"> <li>- S'assurer que le conduit des fumées, la chambre de combustion et le débitmètre sont propres et que la porte et les clapets anti-explosion sont hermétiquement fermés.</li> <li>Répéter la procédure de mise en marche</li> <li>- <i>Toute autre opération de réarmement est réservée à un centre d'assistance</i></li> </ul> |
| <b>AL b<br/>ERREUR<br/>TRIAC COC</b> | Cette alarme se déclenche lorsque le motoréducteur fonctionne de manière ininterrompue                                     | <ul style="list-style-type: none"> <li>- Paramètres saisis incorrects</li> <li>- La carte mère est défectueuse</li> </ul>  | <i>Les opérations de réarmement sont réservées à un centre d'assistance</i>   |
| <b>ATTENTE<br/>REFROID</b>           | Cette alarme se déclenche en rallumant le poêle immédiatement après l'avoir éteint   | Le poêle est encore trop chaud pour pouvoir commencer un phase de mise en marche   | Attendre que le poêle ait refroidi et répéter la procédure de mise en marche  |
| <b>PANNE<br/>DU DÉBITM</b>           | Le débitmètre est débranché. Le contrôle n'indique pas la quantité d'air comburant mais n'éteint pas le poêle              | Le câble de raccordement du débitmètre a été détaché   | <i>Le poêle fonctionne normalement et la sécurité est assurée par les autres dispositifs. Il est conseillé de demander rapidement conseil à un centre d'assistance agréé</i>  |
| <b>ÉCHÉANCE<br/>ENTRETIEN</b>        | Cette alarme se déclenche lorsque le poêle a dépassé la date de révision calculée sur la base des heures de fonctionnement | Le poêle doit faire l'objet d'une opération d'entretien extraordinaire   | <i>Le poêle continue à fonctionner normalement. Il est conseillé de demander rapidement conseil à un centre d'assistance agréé</i>  |

**La société COLA s.r.l. se réserve d'apporter des modifications techniques ou esthétiques à ses produits à n'importe quel moment et sans préavis.  
Toutes les configurations, les dessins, les mesures et les schémas sont fournis à titre d'exemple.**



COLA s.r.l. - Viale del Lavoro 7/9 - 37040 Arcole (VR) Italy - Tel. 045.7635780 - 045.6144043  
Cod. Fisc. - P.IVA e Iscr. Reg. Impr. 02990180230 - Capitale Sociale Euro 52.000,00 i.v. R.E.A. VR-301021 - Socio Unico  
Fax Amministrazione 045.6100317 - Fax Commerciale 045.7639032 - Fax Assistenza 045.7639030 - Fax Logistica 045.6144048  
email: info@anselmocola.com - on line: www.colastufe.com

*"direzione e coordinamento della Ferrolì spa"*

## 7 ANNEXES

## INFORMATIONS RELATIVES AU MARQUAGE CE CE MARKING INFORMATION



TÜV Rheiland Energie und Umwelt GmbH  
NB 2456 - Report n° K12512014Z1  
DoP\_LA11J00Y  
EN 14785:2006

|  |  |                             |
|--|--|-----------------------------|
| Type   | Appareils de chauffage domestique, sans eau, nourris de granulés de bois |                             |
| Type   | Residential space heating appliance without water fired by wood pellets  |                             |
| Marque de commerce<br>Trademark  | <b>COLA</b>  |                             |
| Modèle - Code<br>Model - Code  | <b>VISION - LA11J00Y</b>   |                             |
| Carburant **<br>Fuel   | Granulés de bois / Wood pellet<br>UNI EN14961-2 classe A1                |                             |
| Distance min des matériaux inflammables: Arrière - Droite / Gauche - Etage<br>Minimum distance from combustible materials Rear-Right/left side-floor | mm   | 200 - 300 - 0               |
| Puissance thermique introduct *<br>Heating input   | kW   | 7,10 - 1,99                 |
| Puissance thermique utile *<br>Water heating output  | kW   | 6,33 - 1,82                 |
| Puissance thermique de production H2O<br>Potenza termica all'acqua   | kW   | -                           |
| Puissance thermique pour réchauffer l'air<br>Potenza termica all'aria  | kW   | 6,33 - 1,82                 |
| Rendement thermique *<br>Efficiency  | %  | 89,10 - 91,42               |
| Consommation horaire **/<br>Fuel consumption   | kg/h   | 1,46 - 0,41                 |
| Emissions CO à 13% O <sub>2</sub> *<br>Emission CO at reference 13%  | %  | 0,02 - 0,038                |
| Emissions CnHm à 13% O <sub>2</sub> *<br>Emission CnHm at reference 13% O <sub>2</sub>   | mg/m <sup>3</sup>  | 208,1 - 469,8               |
| Emissions NOx à 13% O <sub>2</sub> *<br>Emission NOx at reference 13% O <sub>2</sub>   | mg/m <sup>3</sup>  | 10 - 12,4                   |
| Emissions de poussières PP à 13% O <sub>2</sub> *<br>Emission dust PP at reference 13% O <sub>2</sub>  | mg/m <sup>3</sup>  | 133,9 - 107,2               |
| Totale des émissions de particules PPBT à 13% O <sub>2</sub> *<br>Total dust emission PPBT at ref. 13% O <sub>2</sub>                                | mg/m <sup>3</sup>  | 16 - 11,7                   |
| Température max de l'eau réglable<br>Set max temp.   | °C   | -                           |
| Pression max acqua d'utilisation<br>Max working pressure   | bar  | -                           |
| Capacité de la chambre de combustion<br>Heating chambre capacity   | l  | -                           |
| Capacité du réservoir à granulés<br>Pellet stove capacity  | kg   | 15                          |
| Perte de charge sur le coté ΔT 10K<br>Water resistance ΔT 10K  | %  | -                           |
| Perte de charge sur le coté ΔT 20K<br>Water resistance ΔT 20K  | %  | -                           |
| Température de fumée *<br>Fume outlet temperature  | °C   | 176,4 - 74,1                |
| Débit gaz de combustion *<br>Flue gas flow   | g/s  | 4,8 - 3,1                   |
| Tirage fumée min-max<br>Draught min -max   | Pa<br>(mbar)   | 10 - 14<br>0,10 - 0,14      |
| Tuyau d'évacuation des fumées<br>Fume outlet pipe  | mm   | 80                          |
| Alimentation électrique<br>Electrical power  |  | 230V - 50Hz - 2A            |
| Consommation électrique<br>Rated input power   | W  | Alumage/Start 420 - Phom 85 |
| Dimensions H x L x P<br>Dimensions H x L x P   | mm   | 829 x 570 x 510             |
| Poids<br>Weight  | kg   | 65                          |

\* à puissance nominale et de faible puissance / Nominal output and Reduced output

\*\* La consommation de granulés peut varier selon le type de pellet utilisé / Pellet consumption can vary according to the type of pellets used.



COLA s.r.l. - Viale del Lavoro 7/9 - 37040 Arcole (VR) Italy - Tel. 045.7635780 - 045.6144043  
Cod. Fisc. - P.IVA e Iscr. Reg. Impr. 02990190230 - Capitale Sociale Euro 52.000,00 I.v. R.E.A. VR-301021 - Socio Unico  
Fax Amministrazione 045.6100317 - Fax Commerciale 045.7639032 - Fax Assistenza 045.7639030 - Fax Logistica 045.6144048  
email: info@anselmocola.com - on line: www.colastufa.com

"direzione e coordinamento della Ferroll spa"

## 8 MENU REGLAGES INSTALLATEUR

Les instructions décrites ci-après sont réservées aux techniciens qualifiés possédant les compétences spécifiques nécessaires pour intervenir sur les appareils de chauffage fabriqués par la société COLA.



*Noter que toute variation intempestive et/ou incorrecte peut provoquer de graves dommages aux appareils, aux personnes et à l'environnement. Le cas échéant, la société Cola s.r.l. est dégagee de toute responsabilité.*

Pour accéder au menu RÉGLAGES INSTALLATEUR, appuyer sur le bouton P3 - MENU et, à l'aide des touches de défilement, afficher l'option RÉGLAGES INSTALLATEUR, puis appuyer à nouveau sur le bouton P3 - MENU. Toujours à l'aide des touches de défilement, faire apparaître la clé d'accès 10 et appuyer à nouveau sur le bouton P3 - MENU.

Pour afficher les différents paramètres, utiliser les touches de défilement ; pour accéder aux différents paramètres, appuyer sur le bouton P3 - MENU ; pour modifier les différents paramètres, utiliser les touches de défilement et pour sortir de la séquence, appuyer sur la touche ESC.

Vous trouverez ici les paramètres de réglage indiqués ci-dessous.

| Code paramètre | Description  |
|----------------|--|
| 10-01          | Permet d'augmenter ou de diminuer la durée de OFF de la vis sans fin pour toutes les puissances.   |
| 10-02          | Permet d'augmenter ou de diminuer la vitesse de l'extracteur de fumée pour toutes les puissances d'une valeur de 5 % pour chaque unité.  |
| 10-03          | Validation verrouillage des touches.   |
| 10-04          | Delta ON/OFF du réglage de la température de la sonde de régulation (voir paragraphe 10-07)  |
| 10-05          | Retard de l'extinction du poêle.<br>Valable uniquement dans le cas de veille (Stand-by) sur ON.  |
| 10-06          | Permet de valider l'autocalibration.   |
| 10-07          | Permet de choisir quelle sonde utiliser pour ajuster le réglage du poêle :<br>- SONDE LOCALE : sonde embarquée et connectée à la carte mère.<br>- SONDE DÉPORTÉE : sonde située sur l'afficheur graphique distant. |



COLA s.r.l. - Viale del Lavoro 7/9 - 37040 Arcole (VR) Italy - Tel. 045.7635780 - 045.6144043  
Cod. Fisc. - P.IVA e Iscr. Reg. Impr. 02990180230 - Capitale Sociale Euro 52.000,00 i.v. R.E.A. VR-301021 - Socio Unico  
Fax Amministrazione 045.6100317 - Fax Commerciale 045.7639032 - Fax Assistenza 045.7639030 - Fax Logistica 045.6144048  
email: info@anselmocola.com - on line: www.colastufe.com

*"direzione e coordinamento della Ferrol spa"*

**1. ALLGEMEINE HINWEISE**

- 1.1. Vorwort
- 1.2. Nachschlagen im Handbuch
- 1.3. Sicherheitsvorschriften
- 1.4. Technische Beschreibung
- 1.5. Brennstoff und zulässiger Gebrauch
- 1.6. Zubehör
- 1.7. Bezugsnormen
- 1.8. Typenschild
- 1.9. Außerbetriebsetzung des Ofens
  - 1.10. Anleitungen für die Anforderung von Kundendiensteingriffen und Ersatzteilbestellungen

**2. TRANSPORT UND INSTALLATION**

- 2.1. Verpackung, Handhabung, Versand und Transport
- 2.2. Aufstellungsort, Aufstellung und Brandschutz
- 2.3. Lufteinlass
- 2.4. Abgasführung
  - 2.4.1. Installationsarten
- 2.5. Positionskontrolle von Brenntopf und Abweiser
- 2.6. Elektrischer Anschluss
- 2.7. Elektroschaltplan
- 2.8. Notfallmaßnahmen

**3. SICHERHEITSRELEVANTE HINWEISE UND VORRICHTUNGEN**

- 3.1. Sicherheitsabstand von entflammaren Materialien
- 3.2. Sicherheitsvorrichtung Abgasführung
- 3.3. Überdruckventil in der Brennkammer
- 3.4. Überhitzung – Sicherheitsthermostat Temperatur Pelletsbehälter
- 3.5. Flammenrückschlagschutz im Pelletzuführungskanal
- 3.6. Überstromsicherung
- 3.7. Schutz bei Stromausfall
- 3.8. Defekt des Abgasventilators

**4. GEBRAUCH DES OFENS**

- 4.1. Vorwort
- 4.2. Benutzung mit Funksteuerung
  - 4.2.1 Einschalten
  - 4.2.2 Betriebsphase
  - 4.2.3 Ausschalten
  - 4.2.4 Zusätzliche Funktionen der Funksteuerung
  - 4.2.5 Batterie wechseln
- 4.3. Benutzung mit Bedienpanel
- 4.4. Optionaler Temperaturfühler und externer Thermostat
- 4.5. Außerbetriebnahme (Ende der Heizperiode)

- 4.7 Fernbedienung
  - 4.7.1 Batterie wechseln
- 4.8 Thermostat – Externer
- 4.9 Außerbetriebnahme (Ende der Heizperiode).

**5 REINIGUNG DES OFENS**

- 5.1 Reinigung des Brenntopfes
- 5.2 Reinigung des Aschenbehälters
- 5.3 Reinigung des Glases und der Luftschlitze
- 5.4 Reinigung des Saugzuggebläses und der Brennkammer
- 5.5 Reinigung des Luftmassenmessers
- 5.6 Reinigung der Keramikteile (Keramikofenmodelle)
- 5.7 Reinigung des Rauchrohrs – Schornsteinrohrs

**6 WARTUNG**

- 6.1 Vorwort
- 6.2 Demontage der Verkleidung
- 6.3 Innere Ofenkomponenten
- 6.4 Elektrische Bauteile

**7 FEHLERSUCHE**

- 7.1 Verwaltung der Alarmmeldungen

**8 ANHÄNGE**

- 8.1 Informationen zur CE-Kennzeichnung

**9 MENUS****INSTALLATIONSEINSTELLUNGEN**

# 1 ALLGEMEINE HINWEISE

## 1.1 Vorwort

Verehrter Kunde,

Wir danken Ihnen für das Vertrauen, das Sie uns mit dem Kauf dieses Geräts entgegengebracht haben. Bitte lesen und befolgen Sie diese Installations-, Gebrauchs- und Wartungsanleitung, um die Produkteigenschaften optimal nutzen zu können.

Alle Unterlagen im Zusammenhang mit Zertifizierungen oder Erklärungen, insbesondere die Konformitäts- und die Leistungserklärung, können von der Website der jeweiligen Handelsmarke heruntergeladen werden.

## 1.2 Nachschlagen im Handbuch

Der Hersteller behält sich vor, die technischen Merkmale und das Design der Produkte jederzeit und ohne Vorankündigung zu ändern.

Installation, Bedienung und Wartung des Ofens müssen den in diesem Handbuch enthaltenen Vorschriften sowie den europäischen, nationalen, regionalen und kommunalen Gesetzen und Normen entsprechen.

Alle Abbildungen, Maße, Übersichtszeichnungen sowie sämtliche sonstigen Angaben in dieser Druckschrift dienen nur zur Veranschaulichung und sind nicht verbindlich.

Diese Betriebsanleitung ist ein wesentlicher Bestandteil des Produkts; sie muss immer beim Gerät bleiben und diesem bei Verkauf, Übereignung oder Standortverlegung folgen, damit jederzeit darin nachgeschlagen werden kann. Bei Verlust oder Beschädigung ist beim Vertragskundendienst eine Kopie anzufordern, damit das Gerät stets mit einer Betriebsanleitung ausgestattet ist.

|   |   |
|---|---|
|  | Dieses Symbol weist auf eine wichtige Mitteilung hin, die besondere Aufmerksamkeit erfordert, denn die Nichtbeachtung der Angaben kann ernsthafte Sach- und Personenschäden zur Folge haben |
|   | Angaben, die besondere Aufmerksamkeit erfordern, sind „ <b>fett gedruckt</b> “.   |

## 1.3 Sicherheitsvorschriften.

- Vor Installation, Benutzung oder Wartung des Pelletofens die Bedienungs- und Wartungsanleitung lesen.
- Die Installation, den elektrischen Anschluss, die Abnahme und Wartung nur von autorisiertem Fachpersonal ausführen lassen.
- Den Ofen über ein inspezierbares Endstück an ein vorschriftsmäßiges Schornsteinrohr anschließen; der Anschluss mehrerer Geräte ist nur zulässig, wenn er von den örtlichen Bestimmungen vorgesehen ist und vom Schornsteinfeger genehmigt wurde.
- Den Ofen über ein Rohr bzw. einen Außenlufteinlass an den Saugzug anschließen.
- Den Ofen an eine vorschriftsmäßige Steckdose mit Spannungswerten 230 V - 50 Hz anschließen.
- Die elektrische Anlage und die Steckdosen müssen für die maximale Stromaufnahme des Geräts geeignet sein, die auf dem Etikett und im vorliegenden Handbuch angegeben ist.
- Vor jeder Wartung den Stecker aus dem Ofen ziehen und nur am kaltem Ofen Eingriffe vornehmen.
- Keine entflammaren Flüssigkeiten oder Substanzen verwenden, um den Ofen anzuzünden bzw. die Flamme wieder anzufachen: Bei eingeschaltetem Ofen erfolgt das Anzünden der Pellets automatisch.
- Der Pelletofen darf ausschließlich mit Pellets beschickt werden, die die in dieser Anleitung beschriebenen Eigenschaften aufweisen.
- Der Ofen darf nicht zur Müllverbrennung verwendet werden.
- Die Ein- und Auslassöffnungen für die Verbrennungsluft auf keinen Fall schließen oder verdecken.
- Während des Ofenbetriebs ist der Umgang mit leicht entflammaren oder explosiven Stoffen in der Nähe des Ofens untersagt.
- Das Schutzgitter des Pelletsbehälters und im Allgemeinen die Sicherheitseinrichtungen nicht entfernen oder verändern.
- Der Ofen darf nicht mit offener Feuerraumtür und/oder mit beschädigter oder zerbrochener Glasscheibe betrieben werden.
- Während des Betriebs heizt die von der Pelletverbrennung erzeugte intensive Wärme die Außenflächen des Ofens stark auf. Dies gilt besonders für die Feuerraumtür, den Griff und das Rauchrohr. Vermeiden Sie daher jede Berührung mit diesen Teilen ohne entsprechende Schutzausrüstung
- Bewahren Sie nicht hitzefeste und/oder entflammare Gegenstände in ausreichendem Sicherheitsabstand zum Ofen auf.
- Den Brenntopf bei jedem Anzünden bzw. Nachfüllen von Pellets reinigen.
- Das Rauchrohr und die Zugstabilisatoren in der Brennkammer regelmäßig von einem Fachmann reinigen lassen.
- Während des Zündvorgangs und/oder beim normalen Betrieb die Bildung von Rauch und unverbrannten Stoffen vermeiden, die übermäßige Ansammlung von unverbrannten Pellets im Brenntopf muss vor dem erneuten Einschalten von Hand beseitigt werden.
- Weisen Sie Kinder und Besucher auf die oben beschriebenen Gefahren hin.
- Bei Betriebsstörungen darf der Ofen erst nach Behebung der Problemursache wieder angezündet werden.
- Jegliche Änderung und/oder jegliches nicht zulässige Auswechseln mit nicht Original-Ersatzteilen des Ofens ist eine Gefahr für die Benutzer und enthebt den Hersteller von jeder Haftpflicht und strafrechtlichen Verantwortungen.
- Ausschließlich die vom Hersteller empfohlenen Ersatzteile benutzen.



*Der Hersteller haftet nicht für Störungen, Schäden oder Unfälle, die auf die Missachtung bzw. Nichteinhaltung der Hinweise in der Betriebsanleitung zurückzuführen sind.*

## 1.4 Technische Beschreibung

Der Pelletofen darf ausschließlich mit Pellets beschickt werden und verbreitet eine gesunde, sichere Wärme im Raum. Seine automatischen Regelsysteme sorgen für eine optimale Wärmeleistung und eine vollständige Verbrennung. Die vorhandenen Sicherheitssysteme gewährleisten einen für die Ofenkomponenten und den Benutzer sicheren Betrieb.

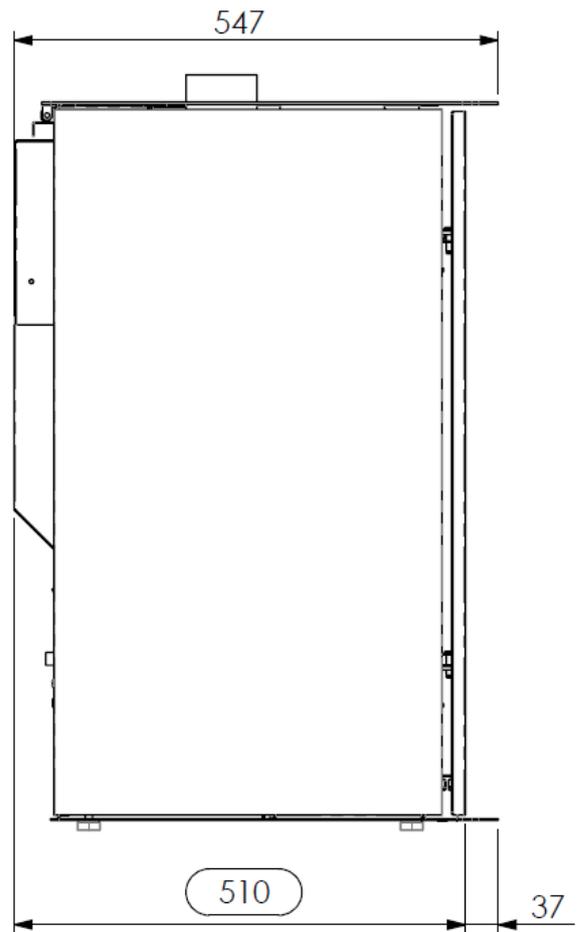
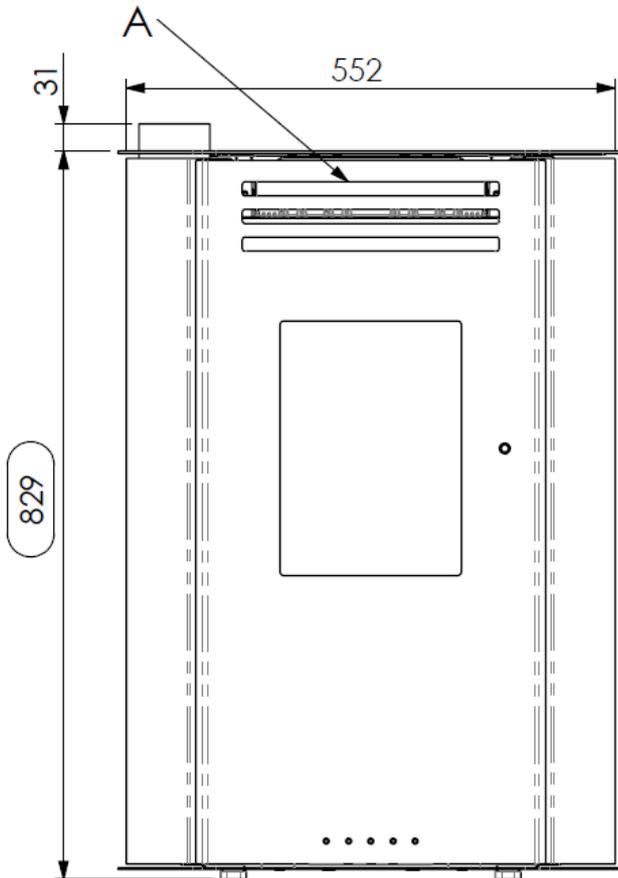
Das vorschriftsmäßig installierte Gerät funktioniert unter jeder klimatischen Bedingung; bei kritischen Witterungsverhältnissen (starker Wind, Frost usw.) können allerdings die Sicherheitssysteme ausgelöst werden, die den Ofen ausschalten.

Der Ofen Mod. VISION mit Nennleistung 6,31 kW garantiert ein max. beheizbares Volumen von 145 m<sup>3</sup> bei einem Energieverbrauchskennwert des Gebäudes von 35W/m<sup>3</sup>; dieser Wert variiert in Abhängigkeit von den Faktoren Isolierung, Typ und Klimazone, die wichtige Variablen für die korrekte Wahl des Geräts darstellen.

|  |                        |   |
|--|------------------------|---|
| <b>Art</b>   |                        | Vorrichtung zum Hausbrand, ohne Wasser, gefüttert<br>Holzpellets Residential space heating appliance without<br>water fired by wood pellets |
| <i>Type</i>  |                        |   |
| <b>Marke</b>   |                        | <b>COLA</b>   |
| <i>Trademark</i>   |                        |   |
| <b>Modell</b>  |                        | <b>VISION - LA11J00Y</b>  |
| <i>Model</i>   |                        |   |
| <b>Brennstoff **</b>   |                        | Holzpellet/ Wood pellet   |
| <i>Fuel</i>  |                        | UNI EN14961-2_classe A1   |
| Mindestsicherheitsabstand hinten - rechts/links - Boden<br><i>Minimum distance from combustible materials Rear-Right/left side-floor</i> | mm                     | 200 - 300 - 0   |
| Thermische leistung eingeführt max *<br><i>Heating input</i>   | kW                     | 7,10 - 1,99   |
| Thermische leistung eingeführt *<br><i>Heating output</i>  | kW                     | 6,33 - 1,82   |
| Warmeleistung Wasser *<br><i>Water heating output</i>  | kW                     | -   |
| Nennwärmeleistung *<br><i>Room heating output</i>  | kW                     | 6,33 - 1,82   |
| Thermischer Wirkungsgrad *<br><i>Efficiency</i>  | %                      | 89,10 - 91,42   |
| Stundl. Verbrauch **<br><i>Fuel consumption</i>  | kg/h                   | 1,46 - 0,41   |
| CO Emission bei 13%O <sub>2</sub> *<br><i>Emission CO at reference 13%</i>   | %<br>mg/m <sup>3</sup> | 0,02 - 0,038<br>208,1 - 469,8   |
| CnHm Emission bei 13% O <sub>2</sub> *<br><i>Emission CnHm at reference 13% O<sub>2</sub></i>  | mg/m <sup>3</sup>      | 10 - 12,4   |
| NOx Emission bei 13% O <sub>2</sub> *<br><i>Emission NOx at reference 13% O<sub>2</sub></i>  | mg/m <sup>3</sup>      | 133,9 - 107,2   |
| Staubemission PP bei 13% O <sub>2</sub> *<br><i>Emission dust PP at reference 13% O<sub>2</sub></i>                                      | mg/m <sup>3</sup>      | 16 - 11,7   |
| Insgesamt Staubemission PPBT bei 13% O <sub>2</sub> *<br><i>Total dust emission PPBT at ref. 13% O<sub>2</sub></i>                       | mg/m <sup>3</sup>      | 19,9 - 16,4   |
| Maximale wassertemperatur set<br><i>Set max temp.</i>  | °C                     | -   |
| Max. Betriebsdruck<br><i>Max working pressure</i>  | bar                    | -   |
| Fassungsvermögen Warmekammer<br><i>Heating chambre capacity</i>  | l                      | -   |
| Behälterinhalt<br><i>Pellet stove capacity</i>   | kg                     | 15  |
| Druckabfall auf der Wasserseite ΔT 10K<br><i>Water resistance ΔT 10K</i>   | mbar                   | -   |
| Druckabfall auf der Wasserseite ΔT 20K<br><i>Water resistance ΔT 20K</i>   | mbar                   | -   |
| Abgastemperatur *<br><i>Fume outlet temperature</i>  | °C                     | 176,4 - 74,1  |
| Abgasmassenstrom *<br><i>Flue gas flow</i>   | g/s                    | 4,8 - 3,1   |
| Minderstzug min-max<br><i>Draught min -max</i>   | Pa<br>mbar             | 10 - 14<br>0,10 - 0,14  |
| Rauchabzugsrohr<br><i>Fume outlet pipe</i>   | mm                     | 80  |
| Elektrische Versorgung<br><i>Electrical power</i>  |                        | 230V - 50Hz - 2A  |
| Stromaufnahme<br><i>Rated input power</i>  | W                      | Zündung/Start 420 - Pnom 85   |
| Abmessungen H x L x P<br><i>Dimensions H x L x P</i>   | mm                     | 829 x 570 x 510   |
| Behälterinhalt<br><i>Weight</i>  | kg                     | 65  |

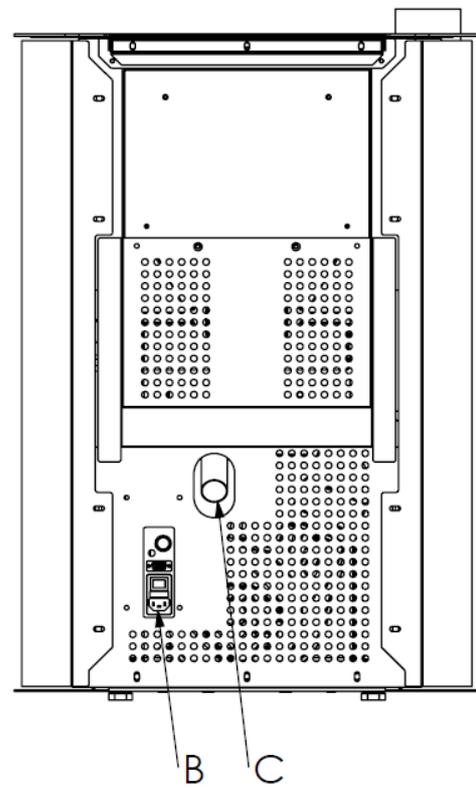
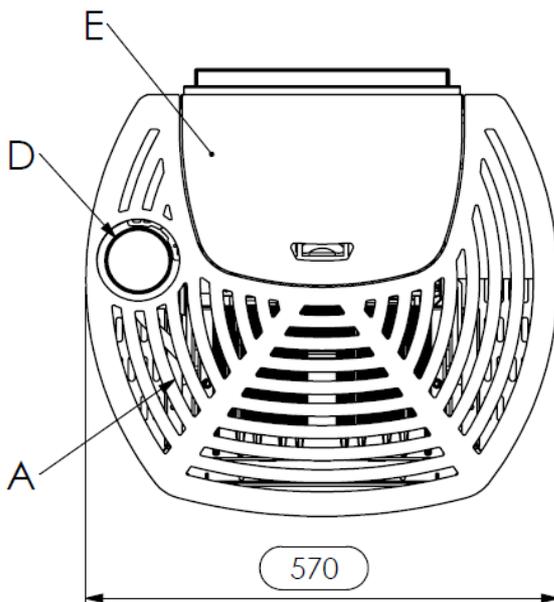
\* Nennwert - Reduzierter wert / Nominal output and Reduced output

\*\* Der Verbrauch kann je nach Pelletart unterschiedlich sein/Pellet consumption can vary according to the type of pellets used.

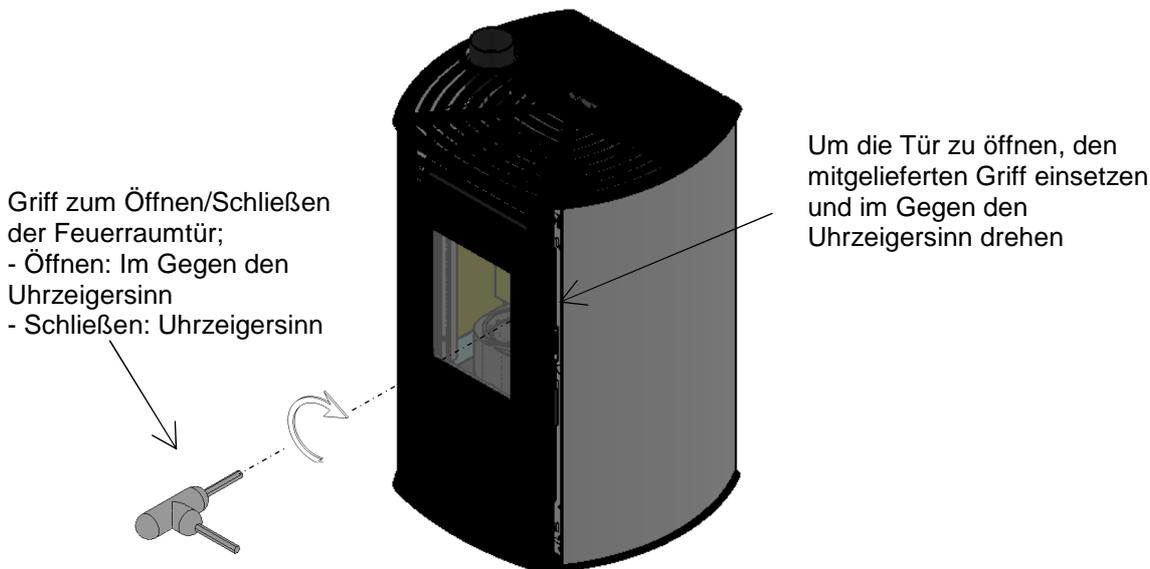


Zeichenerklärung:

- A - Luftgitter
- B - Netzkabelanschluss
- C - Verbrennungsluftansaugung Durchm. 32 mm
- D - Anschluss Rauchabzugsrohr Durchm. 80 mm
- E - Tür des Pelletsbehälters



Abmessungen Pelletofen *VISION*



### 1.5 Brennstoff und zulässiger Gebrauch

Die Pelletöfen funktionieren ausschließlich mit Pellets (Presslingen) aus verschiedenen Holzarten, die die Vorschriften der Normen **DIN Plus 51731** oder **UNI CEN/TS 14961** oder **Ö-Norm M 7135** erfüllen, bzw. folgende Eigenschaften aufweisen:

|                  |   |
|------------------|---|
| Heizwert         | <i>min. 4.8 kWh/kg (4180 kcal/kg)</i>   |
| Dichte           | <b>680-720 kg/m<sup>3</sup></b>   |
| Feuchtigkeit     | <i>max. 10% des Gewichts</i>  |
| Durchmesser:     | <b>6 ±0.5 mm</b>  |
| Anteil Asche     | <i>max. 1.5% des Gewichts</i>   |
| Länge:           | <i>min. 6 mm - max. 30 mm</i>   |
| Zusammensetzung: | <b>100% unbehandeltes Restholz aus der Holzindustrie oder aus Recycling ohne Zugabe von Bindstoffen und ohne Rinde gemäß den geltenden Vorschriften</b> |
| Verpackung       | <i>in Beuteln aus Ökomaterial bzw. biologisch abbaubarem Material oder Papier</i>   |

Der Pelletsbehälter befindet sich im hinteren Bereich des Ofens. Die Tür befindet sich im oberen Teil und die Pelletbeschickung erfolgt von Hand nur bei ausgeschaltetem Ofen, dabei darauf achten, dass der Behälter nicht überläuft.

Bei Verwendung von Pellets mit anderen Eigenschaften als vom Techniker bei der ersten Inbetriebnahme getestet, müssen die Parameter der Pelletbeschickung des Ofens neu eingestellt werden. Dieser Eingriff ist von der Garantie ausgeschlossen.



- Die Pellets müssen an einem trockenen, vor Feuchtigkeit geschützten Ort gelagert werden.
- Um einen regulären und effektiven Betrieb sicherzustellen, können die Pellets oder andere Brennstoffe nicht von Hand in den Brenntopf gefüllt werden.
- Den Pelletsbehälter nicht mit ungeeigneten Brennstoffen füllen.
- Keine Fremdkörper in den Pelletsbehälter einführen, z.B. Verpackungen, Schachteln, Beutel, Metall, usw.
- Durch die Verwendung minderwertiger und ungeeigneter Pellets wird das Gerät beschädigt und der Betrieb beeinträchtigt. In diesem Fall verfällt jeder Garantieanspruch und die Haftung des Herstellers wird ausgeschlossen.

### 1.6 Zubehör

Der Lieferumfang umfasst:

- Netzkabel;
- Installations-, Gebrauchs- und Wartungsanleitung;
- Schlüssel zum Öffnen - Schließen der Feuerraumtür;
- Fernbedienung.

### 1.7 Bezugsnormen

- Norm UNI 10683:2012:** Installationsanforderungen der mit Holz oder anderen biologischen Festbrennstoffen betriebenen Wärmezeuger;
- Norm EN 14785:2006:** Anforderungen an Auslegung, Herstellung, Ausführung, Sicherheit und Leistungsvermögen, Anleitung und Kennzeichnung zusammen mit zugehörigen Prüfverfahren für die Typprüfung von *Raumheizern für Holzpellets*;
- Norm EN 60335-1:** Sicherheit elektrischer Geräte für den Hausgebrauch und ähnliche Zwecke – Teil 1;
- Norm EN 60335-2-102:** Sicherheit elektrischer Geräte für den Hausgebrauch und ähnliche Zwecke – Teil 2;
- Norm EN 55014-1:** Elektromagnetische Verträglichkeit – Anforderungen an Haushaltsgeräte, Elektrowerkzeuge und ähnliche Elektrogeräte – Teil 1: Störaussendung;

- Norm EN 55014-2:** Elektromagnetische Verträglichkeit – Anforderungen an Haushaltsgeräte, Elektrowerkzeuge und ähnliche Elektrogeräte – Teil 2: Störfestigkeit - Produktfamiliennorm;
- Norm EN 61000-3-2 :** Grenzwerte für Oberschwingungsströme (Geräte-Eingangsstrom  $\leq 16$  A je Leiter);
- Norm EN 61000-3-3 :** Begrenzung von Spannungsschwankungen und Flicker in Niederspannungsversorgungsnetzen für Geräte mit einem Bemessungsstrom  $\leq 16$  A je Leiter;
- Norm EN 62233:** Verfahren zur Messung der elektromagnetischen Felder von Haushaltsgeräten und ähnlichen Elektrogeräten in Bezug auf die menschliche Exposition.
- Normen DIN plus 51731 – UNI CEN/TS 14961 - Ö-Norm M 7135:** Normen über die Spezifikation und Klassifizierung von Pellets.

## 1.8 Typenschild

Das Typenschild ist innen an der Tür des Pelletbehälters oder an der Ofenrückwand angebracht. Darauf sind alle Kenndaten des Ofens angegeben, einschließlich der Daten des Herstellers, der Seriennummer, der CE-Kennzeichnung, des Prüflabors und der Nummer der Leistungserklärung.

## 1.9 Außerbetriebsetzung des Ofens

Wird der Ofen definitiv außer Betrieb genommen, muss er vom Stromnetz getrennt, und die Pellets aus dem Behälter entleert werden. Für die Entsorgung muss der Ofen in einer robusten Verpackung verschlossen und nach Absprache mit den zuständigen Stellen den geltenden gesetzlichen Bestimmungen entsprechend entsorgt, bzw. bei Kauf eines neuen, gleichartigen Geräts an den Händler zurückgegeben werden.



Das Symbol der durchgekreuzten Mülltonne auf dem Etikett des Geräts bedeutet, dass das Produkt am Ende seiner Nutzungsdauer von anderen Abfällen getrennt gesammelt werden muss.

## 1.10 Anleitungen für Eingriffsanforderungen und Ersatzteilbestellungen

Zur Anforderung eines Eingriffs und/oder für Ersatzteilbestellungen wenden Sie sich bitte an Ihren Händler, den Gebietsimporteur oder an den nächstgelegenen Vertragskundendienst und geben Sie die folgenden Daten an: Ofenmodell, Seriennummer, Kaufdatum, Ersatzteilliste und Informationen über die festgestellten Fehlfunktionen oder Betriebsstörungen.



- Alle Eingriffe an den Komponenten müssen von autorisiertem und/oder qualifiziertem Personal ausgeführt werden.
- Vor jedem Eingriff am Ofen ist immer die Stromversorgung zu unterbrechen. Der Ofen muss kalt sein.
- Ausschließlich Original-Ersatzteile benutzen.

## 2 TRANSPORT UND INSTALLATION

### 2.1 Verpackung, Handhabung, Versand und Transport

Der Ofen kann mit einem Gabelstapler angehoben werden, indem die ausreichend langen Gabeln an den passenden Stellen in der Holzpalette eingeführt werden. Es muss unbedingt sichergestellt werden, dass die Hebe- und Transportmittel für das am Typenschild und im vorliegenden Handbuch angegebene Maschinengewicht geeignet sind.

Auf keinen Fall die Last in Bereichen befördern, in denen das Herunterfallen eine Gefahr darstellen könnte.

Die Verpackung öffnen, den Ofen von der Palette abheben und am Aufstellungsort platzieren, der den Anforderungen entsprechen muss. Der Ofen sollte mit äußerster Vorsicht an der gewünschten Stelle abgestellt werden, wobei Stöße zu vermeiden sind. Außerdem unbedingt die Tragfähigkeit des Fußbodens in Bezug auf das Ofengewicht prüfen und gegebenenfalls einen Fachmann zu Rate ziehen.

Die Verpackung muss vom Endbenutzer gemäß den einschlägigen örtlichen Bestimmungen entsorgt bzw. dem Recycling zugeführt werden.

### 2.2 Aufstellungsort, Aufstellung und Brandschutz

Der Raum, in dem der Ofen aufgestellt wird, muss ausreichend belüftet sein, damit eine Austragung eventueller geringfügiger Abgasaustritte gewährleistet ist.

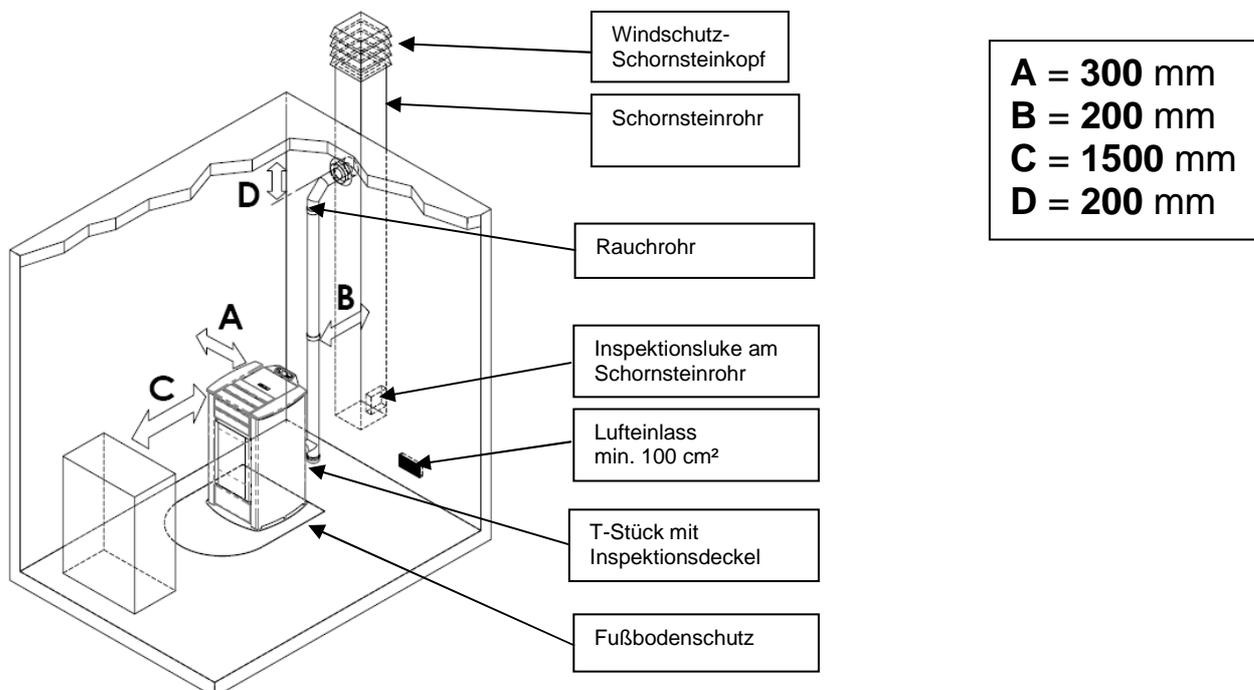
Der Ofen eignet sich für das Beheizen von Räumen mit einer Mindesttemperatur von 0 °C.

Zur Vermeidung von Bränden müssen die Strukturen um den Ofen herum vor der Hitzeeinwirkung und der Wärmestrahlung des Feuers geschützt werden.

Holzfußböden oder Fußböden aus entzündbarem Material müssen mit Platten aus Stahl oder gehärtetem Glas geschützt werden; der Schutz muss außer der Ofenbasis auch einen bestimmten Bereich vor dem Ofen bedecken.

Tragwerke aus Holz und aufgesetzte Holztafeln, durch die das Schornsteinrohr läuft, müssen gemäß den geltenden Installationsvorschriften auf angemessene Weise geschützt werden.

Der Sicherheitsabstand entflammbarer Gegenstände von der Ofenfront beträgt mindestens 1,5 m. Der Sicherheitsabstand von entflammbaren Materialien muss den Angaben der folgenden Tabelle entsprechen:



Bei der Installation muss genügend Freiraum gelassen werden, damit das Gerät für die regelmäßig anfallenden Wartungseingriffe problemlos zugänglich ist.

Der Ofen wird mit 4 verstellbaren Füßen geliefert, um die Aufstellung auf nicht perfekt ebenen Fußböden zu erleichtern: Um die Höhe eines Stellfußes zu verstellen, den Ofen etwas neigen und den betreffenden Stellfuß drehen. Bei Lieferung des Ofens ist der Raumtemperaturfühler mit einer Schelle an der Ofenrückseite angebracht; es wird empfohlen, die Schelle zu entfernen und den Fühler in der idealen Position anzubringen, in der die bestmögliche Temperaturmessung entsprechend der Umgebung und der Kabellänge gewährleistet wird.

Für eine Temperaturmessung fern vom Ofen wird die Installation eines Raumthermostats/Uhrenthermostats empfohlen – siehe Abschn.4.8.



- In Schlafzimmern, in Badezimmern und im Allgemeinen in Räumen, in denen bereits ein anderes Heizgerät aufgestellt ist, ist die Installation des Ofens ohne eine unabhängige Luftzufuhr nicht zulässig.
- Auf Holzfußböden muss das Gerät auf einem vorschriftsmäßigen Fußbodenschutz aufgestellt werden.
- Auf jeden Fall sind geeignete Brandbekämpfungsmittel bereit zu stellen.
- Die Installation des Ofens in Räume mit explosiver Atmosphäre ist nicht zulässig.

## 2.3 Lufteinlass

Der Ansauganschluss bzw. der Lufteinlass des Ofens befindet sich im hinteren Teil und hat einen runden Querschnitt mit einem Durchmesser von 32 mm.

In dem Raum, in dem der Ofen aufgestellt wird, muss die einströmende Luftmenge mindestens der notwendigen Verbrennungsluft entsprechen; aus diesem Grund muss die Verbrennungsluft, die notwendig ist, um den regulären Betrieb des Geräts zu garantieren, wie folgt angesaugt werden:

- ▶ aus dem Raum, sofern an einer Außenwand in Ofennähe ein mindestens 100 cm<sup>2</sup> großer und außen mit einem entsprechenden Gitter geschützter Außenlufteinlass vorgesehen ist;
- ▶ oder über eine direkte Verbindung nach außen durch ein geeignetes, max. 1,5 m langes Rohr mit einem Innendurchmesser von mindestens 32 mm und Windschutz (Rohrkrümmer nach unten) am Ende.

Die Luftzufuhr kann auch über einen Raum neben dem Aufstellungsraum erreicht werden, sofern sie frei über bleibende Öffnungen nach außen erfolgt; dieser Raum darf nicht als Garage, Brennstofflager oder für mit Brandgefahr verbundene Tätigkeiten dienen.

## 2.4 Abgasführung

Der Rauch kann durch den Anschluss an ein herkömmliches Schornsteinrohr oder an eine Außenleitung mit isoliertem oder doppelwandigem Rohr abgeführt werden.

Die Anschlüsse der Abgasführung müssen einen Mindestzug von 10 Pa garantieren, damit der Rauchabzug auch bei vorübergehendem Stromausfall sichergestellt ist.



- Die Funktionstüchtigkeit und der einwandfreie Zustand des Schornsteinrohrs sowie dessen Konformität mit den örtlichen, nationalen und europäischen Vorschriften ist unbedingt vom Installationstechniker zu prüfen.
- Es müssen zertifizierte Rohre und Anschlüsse mit angemessenen Dichtungen verwendet werden.
- Im Brandfall den Ofen ausschalten, sofort die Feuerwehr rufen und keine weiteren Löschversuche unternehmen.
- Die Rauchgasableitung und das entsprechende Rauchrohr mindestens einmal jährlich reinigen.

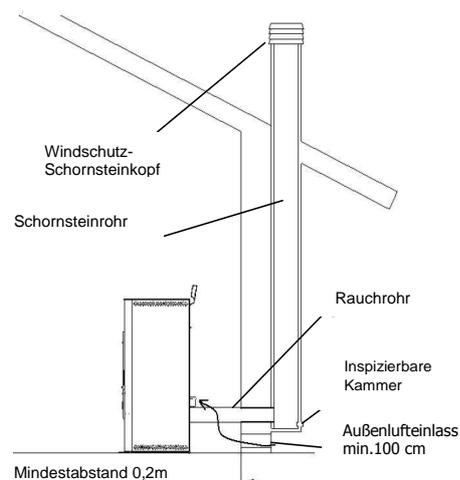
## 2.4.1 Installationsarten

Nachstehend werden die Vorgaben und Anforderungen aufgeführt, die für die korrekte Installation eines Rauchabzugs gemäß der italienischen Norm UNI 10683 erfüllt werden müssen:

**SCHORNSTEIN:** Aufwärtsführende bauliche Vorrichtung zum Sammeln und zur Abführung der Verbrennungsprodukte einer, bzw. in den zulässigen Fällen mehrerer Feuerstätten in einer angemessenen Höhe vom Boden.

**Technische Anforderungen an den SCHORNSTEIN:** - abgasdicht mit vom Einsatz abhängiger Isolierung und Wärmedämmung;

- überwiegend senkrechter Verlauf mit Achsabweichungen  $< 45^\circ$ ;
- ausreichender Abstand von entflammablem Material, mit Luftspalt oder isolierendem Zwischenraum;
- vorzugsweise mit rundem, konstantem, freiem und unabhängigem Querschnitt;
- der Schornstein sollte eine inspizierbare Kammer zum Auffangen fester Stoffe und eventuell sich bildendem Kondensat besitzen, die unter dem Eingang des Abgaskanals angebracht ist.



**ABGASKANAL oder RAUCHROHR:** Leitung oder Verbindungsstück zwischen Feuerstätte und Schornstein für die Abführung der Verbrennungsprodukte.

**Technische Anforderungen an den ABGASKANAL:** - Der Abgaskanal darf keine Räume durchqueren, in denen die Installation von Heizgeräten verboten ist;

- die Verwendung von Metallschläuchen oder Rohren aus Asbestzement ist verboten;
- die Verwendung von Elementen mit Gegenneigung ist verboten;
- in den waagerechten Abschnitten darf der Kanalverlauf max. 3% Steigung haben;
- Die Länge des horizontalen Abschnitts muss kurz gehalten werden und darf auf keinen Fall länger als 3 m sein;
- ohne T-Stück darf nicht öfter als 3 Mal die Richtung gewechselt werden;
- bei Richtungswechsel  $> 90^\circ$  max. 2 Rohrkrümmen mit einer horizontal gemessenen Länge von nicht über 2 m verwenden.
- Der Abgaskanal muss einen konstanten Querschnitt haben und das Auffangen von Ruß gestatten.

**SCHORNSTEINKOPF:** Vorrichtung am oberen Ende des Schornsteins, die den Austritt der Verbrennungsprodukte in die Atmosphäre erleichtert.

**Technische Anforderungen an den SCHORNSTEINKOPF:** - gleicher Querschnitt wie der Schornstein;

- der Nutzquerschnitt darf nicht kleiner als das Zweifache des Schornstein-Innendurchmessers sein;
- der Schornsteinkopf muss das Eindringen von Regen und Fremdkörpern verhindern und in jeder Witterung die Abführung der Verbrennungsprodukte sicherstellen;
- er muss eine angemessene Verdünnung der Produkte garantieren und außerhalb des Rückflussbereichs positioniert sein;
- er muss frei von mechanischen Saugvorrichtungen sein.



*Die direkte Abführung der Verbrennungsprodukte muss vom Dach erfolgen. Die Abführung in geschlossene Bereiche, auch unter freiem Himmel, ist verboten.*

## 2.5 Positionskontrolle von Brenntopf und Abweiser

Vor dem Einschalten des Ofens unbedingt kontrollieren, ob sich der Brenntopf in korrekter Position befindet, d.h. in den hierfür vorgesehenen Aufnahmen eingerastet ist. Inoltre controllare che il deviatore fumi superiore sia incastrato nella propria sede. Una posizione errata del deviatore comporta malfunzionamenti ed un eccessivo annerimento del vetro.



*Jedes Mal, wenn das Gerät eingeschaltet werden, muss die korrekte Position des Brenntopfes im Brenntopfhalter kontrolliert werden.*

## 2.6 Elektrischer Anschluss

Das eine Ende des Netzkabels an die Steckdose an der Ofenrückseite, das andere Ende an eine Wandsteckdose anschließen.

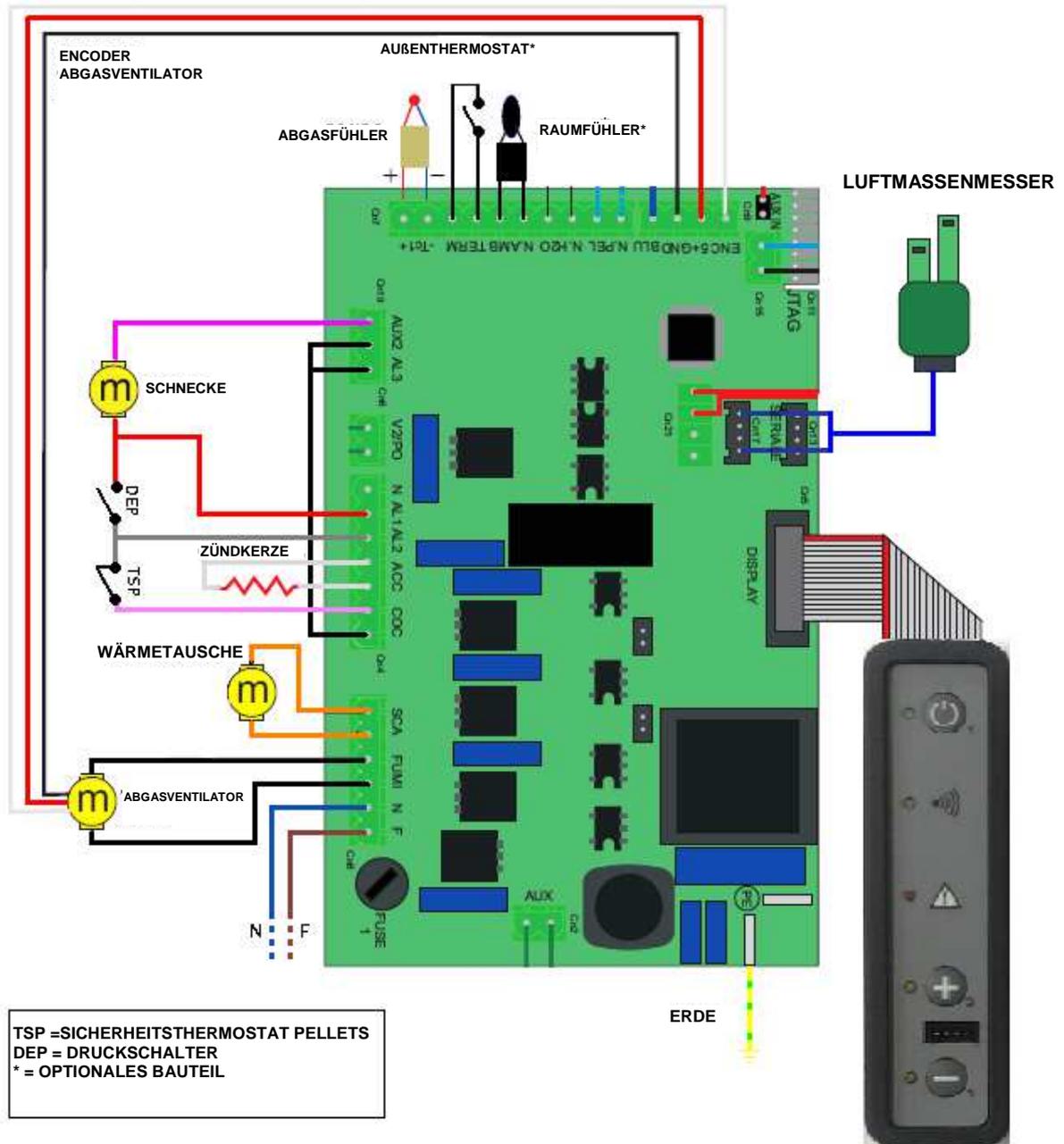
Die vom Stromnetz gelieferte Spannung muss den Angaben auf dem Typenschild des Ofens und den im vorliegenden Handbuch enthaltenen technischen Daten entsprechen.

Wenn der Ofen nicht benutzt wird, den Stromanschluss trennen.



*Die elektrische Anlage muss vorschriftsmäßig ausgeführt und gemäß den geltenden Bestimmungen mit einer Erdung und einem Fehlerstromschutzschalter ausgestattet sein.  
Das Netzkabel darf auf keinen Fall mit dem Abzugsrohr des Ofens in Berührung kommen.*

## 2.7 Schaltplan



## 2.8 Notfallmaßnahmen

Auf jeden Fall sind geeignete Brandbekämpfungsmittel bereit zu stellen.  
Im Brandfall folgendermaßen vorgehen:



- Stromzufuhr sofort trennen.
- Mit geeigneten Feuerlöschern löschen;
- Sofort die Feuerwehr rufen.
- Nicht mit Wasser löschen.

## 3 SICHERHEITSRELEVANTE HINWEISE UND VORRICHTUNGEN

### 3.1 Sicherheitsabstand von entflammaren Materialien

Um den Ofen herum muss ein Mindestsicherheitsabstand von entflammaren Materialien eingehalten werden, damit sich diese nicht durch Überhitzung entzünden; die entsprechenden Abstände sind in der technischen Tabelle des Handbuches und auf dem Typenschild angegeben.

Fußboden: Wenn der Fußboden aus empfindlichem und entflammarem Material besteht, sollte als Ofen-Unterlage eine Platte aus Stahl oder gehärtetem Glas benutzt werden (siehe Kapitel 2 Transport und Installation). Zu besonders empfindlichen Einrichtungsgegenständen wie Möbel, Vorhänge, Sofas muss eine beachtliche Entfernung vom Ofen eingehalten werden.

### 3.2 Sicherheitsvorrichtung Abgasführung

Bei normalem Betrieb herrscht in der Brennkammer Unterdruck, was das Austreten von Rauch in den Raum verhindert. Wird der erforderliche Unterdruck nicht erreicht oder ist der Rauchabzug verstopft, erfasst der Unterdruckwächter den Unterdruckmangel in der Brennkammer oder der Luftmassenmesser (nicht installiert) erkennt das Fehlen der Verbrennungsluftzufuhr; über die elektronische Regelung wird der Schneckenmotor ausgeschaltet und der Benutzer mit einer der folgenden Meldungen auf dem Bedienpanel auf die Störung hingewiesen: 'AL 8 KEIN UNTERDRUCK' oder 'AL 9 UNGENÜGENDER ZUG'.

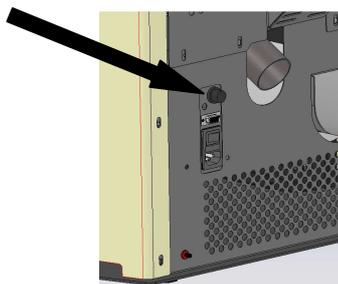
### 3.3 Überdruckventil in der Brennkammer

Eventuelle und/oder plötzliche Überdrücke der Verbrennungsgase in der Kammer und in den Rauchabzugsleitungen werden durch das Öffnen der Sicherheitsventile, die sich am vorderen Teil der Brennkammer befinden, abgelassen. Während des normalen Betriebs sind diese Ventile durch das eigene Gewicht und den Unterdruck der Kammer geschlossen und verhindern dadurch einen eventuellen Rauchaustritt.



*Die Sicherheitsventile regelmäßig auf ihre Funktionstüchtigkeit und ihren Zustand überprüfen.*

### 3.4 Überhitzung - Sicherheitsthermostat Temperatur Pelletsbehälter



Am Pelletsförderer befindet sich ein mit einem Sicherheitsthermostat gekoppelter Temperaturfühler, der die Pelletszuführung bei Überhitzung > 85°C automatisch unterbricht. In diesem Fall laufen das Saugzuggebläse und/oder die Gebläse weiter, damit der Ofen schnell abkühlen kann. Die Anomalie wird mit der Meldung 'AL 7 THERMOSICHERUNG' am Bedienpanel angezeigt. Bei Ansprechen des Thermostats folgendermaßen vorgehen:

Den Ofen mindestens 45 Minuten abkühlen lassen.

Nach Aufschrauben der Sicherheitsabdeckung den Thermostat durch Drücken der Taste neben dem Schalter an der Ofenrückseite zurücksetzen (siehe nebenstehende Abbildung).

Den Ofen dann ganz normal wieder einschalten.

### 3.5 Flammenrückschlagschutz im Pelletzuführungskanal

Das Rückschlagen der Flammen wird verhindert durch:

- ▶ Unterdruck in der Brennkammer siehe Absatz 3.2
- ▶ Siphonform des Pelletzuführungskanals.
- ▶ Überhitzungsschutz des Pelletsbehälters siehe Absatz 3.4.

### 3.6 Überstrom-Schutzvorrichtung

Der Ofen ist durch 2A-Sicherung(en) an der Zuleitung des hinten angebrachten Hauptschalters gegen Überstrom geschützt.

### 3.7 Schutz bei Stromausfall

Bei kurzen Unterbrechungen der Stromversorgung wird das Gerät automatisch wieder eingeschaltet.

Ein vorübergehender Stromausfall beeinträchtigt den Sicherheitsstandard des Ofens nicht und die Behältertemperatur kann aufgrund der begrenzten Pelletmenge im Brenntopf nicht zu hoch werden (< 85 °C).

Während des Stromausfalls kann für kurze Zeit Rauch in den Raum austreten, was jedoch ungefährlich ist.



*An den Sicherheitseinrichtungen dürfen keine Eingriffe vorgenommen werden.*

### 3.8 Defekt des Abgasventilators

Wenn aus irgendeinem Grund der Abgasventilator stehen bleibt, blockiert die elektronische Regelung sofort die Pelletzuführung und die Meldung 'AL 4 ABGASVENT-DEFEKT' wird angezeigt.

## 4 GEBRAUCH DES OFENS

Der Pelletofen vereint die wohlige Wärme von Holzfeuer mit der bequemen automatischen Temperaturregelung und der Möglichkeit, das Ein- und der Ausschalten zu programmieren.

### 4.1 Vorwort

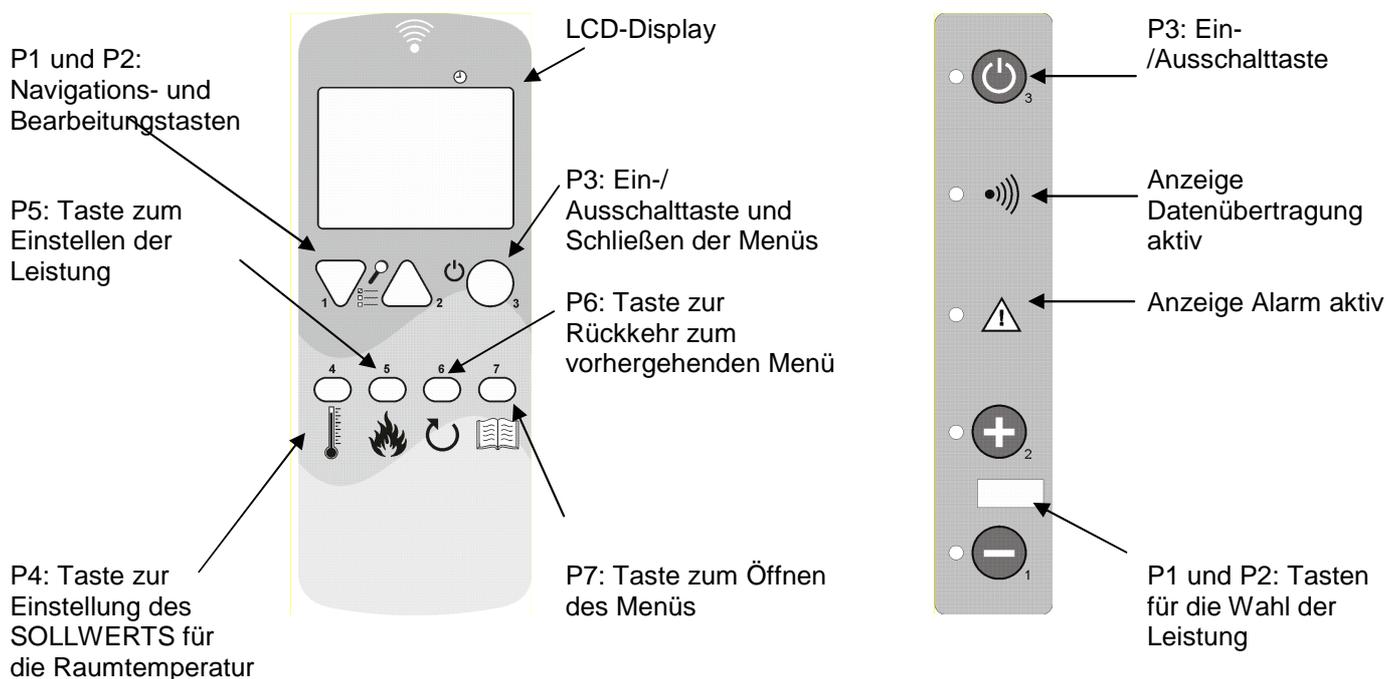
Für einen sicheren und zuverlässigen Betrieb befolgen Sie bitte die nachstehenden Vorschriften:

- Bei der Erstinbetriebnahme können unangenehme Gerüche auftreten, daher sollten Sie für eine gute Belüftung des Raums sorgen. Dies gilt vor allem für die erste Betriebszeit.
- Der Brennstoffbehälter darf ausschließlich mit Pellets beschickt werden; beim Nachfüllen vermeiden, dass der Beutel mit der heißen Oberfläche des Einsatzes in Kontakt kommt.
- Den Brennstoffbehälter mit keinem anderen Brennstoff als Holzpellets, die den Vorschriften entsprechen, befüllen.
- Das Gerät darf nicht zur Müllverbrennung verwendet werden.
- Der Einsatz darf nur mit geschlossener Feuerraumtür betrieben werden.
- Die Dichtungen der Feuerraumtür sind regelmäßig zu prüfen, um Luftinfiltrationen auszuschließen.
- Um einen guten Wirkungsgrad und einen einwandfreien Betrieb zu gewährleisten, muss der Brenntopf vor jeder Pelletbeschickung gereinigt werden.
- Beim erstmaligen Anfeuern darf der Einsatz nicht überhitzt werden, sondern muss allmählich auf Betriebstemperatur gebracht werden.
- Aufgrund der Wärmeausdehnung kann der Einsatz beim Anfeuern, während des Betriebs und beim Ausschalten leichte Geräusche von sich geben.

Der Pelleteinsatz wird mit einer Funksteuerung mit sieben Tasten und einem LCD-Display bedient. Mit der Funksteuerung kann der Pelleteinsatz ein- und ausgeschaltet, der Betrieb geregelt, die Regelprogramme eingerichtet werden.

Der Pelleteinsatz ist auch mit einem Bedienpanel mit Tasten ausgestattet, das bei Bedarf anstelle der Funksteuerung verwendet werden kann, und das nur einige Funktionen gestattet.

Nachstehend ist die Funksteuerung und das Bedienfeld mit den Hauptfunktionen der Tasten dargestellt:



### 4.2 Benutzung mit Funksteuerung

Die Fernbedienung überträgt über Funkwellen und braucht daher nicht zum Empfänger im Bedienpanel gerichtet zu werden.

Im freien Feld wird die Reichweite der Fernbedienung auf über 10 Meter Entfernung ausgedehnt. Wenn Wände oder sonstige Hindernisse vorhanden sind, kann sich der Radius um ein paar Meter verringern.

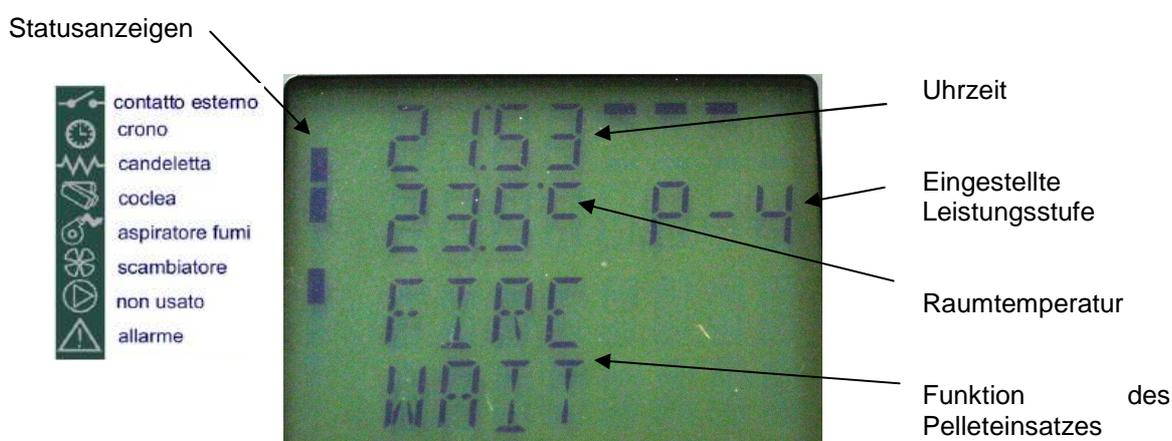
Vor der Benutzung der Funksteuerung muss die **Abstimmung** mit der Elektronikplatine des Pelleteinsatzes vorgenommen werden. Dieser Vorgang kann erforderlich sein, wenn der Einsatz zum ersten Mal in Betrieb genommen oder der Datenkommunikationskanal zwischen Platine und Funksteuerung unterbrochen wird. Unter diesen Umständen wird auf dem Display die Meldung EMPFANG SUCHEN eingeblendet. Auch wenn andere

Haushaltsgeräte vorhanden sind, die Störungen mit dem Pelleteinsatz verursachen können, ist möglicherweise die Abstimmung erforderlich.

Hierzu wie folgt vorgehen:

- Die Stromzufuhr zum Pelleteinsatz unterbrechen.
- Die Tasten P1 und P2 gleichzeitig drücken. Die Meldung AGGREGAT WÄHLEN wird eingeblendet. Mit den Navigationstasten einen Kanal unter den verfügbaren von 0 bis 7 wählen, der nicht schon von anderen Haushaltsgeräten in der Nähe verwendet wird
- Den Pelleteinsatz mit Strom versorgen.
- Innerhalb 10 Sekunden nachdem die Stromzufuhr eingeschaltet wurde, den gewählten Kanal mit der Taste P3 bestätigen. Auf dem Display erscheint schnell nacheinander zuerst die Meldung AGGREGAT GELADEN und dann die Anzeige des Betriebszustands des Einsatzes. Wenn die Meldung EMPFANG SUCHEN eingeblendet wird, hatte die Abstimmung keinen Erfolg und der Vorgang muss wiederholt werden.

Die Anzeige auf dem Display hängt vom Betriebszustand des Pelleteinsatzes oder vom angezeigten Menü ab. Im Ruhezustand werden auf dem Display die folgenden Optionen angezeigt:



Während des normalen Betriebs erfolgt die Datenübertragung in regelmäßigen Zeitabständen. Die Funksteuerung zeigt den Betriebszustand daher mit ein paar Sekunden Verspätung.

#### 4.2.1 Einschalten

Vor dem Einschalten des Pelleteinsatzes müssen folgende Kontrollen durchgeführt werden:

- Die Betriebsanleitung muss gelesen und verstanden worden sein.
- Der Behälter muss mit Pellets gefüllt sein.
- Die Brennkammer muss sauber sein.
- Der Brenntopf muss sauber, vollständig frei von eventuellen Verbrennungsrückständen und korrekt im Brenntopfhalter positioniert sein.
- Feuerraumtür und Aschekasten müssen dicht verschlossen sein.
- Prüfen, ob der Pelleteinsatz vollständig in das Fach geschoben wurde und korrekt mit Strom versorgt wird.



- Wenn der Pelleteinsatz zum ersten Mal in Betrieb genommen wird, alle brennbaren Teile (Betriebsanleitung/Etikett) aus dem Feuerraum nehmen und von der Glasscheibe entfernen.
- Wird das Gerät nach längerem Stillstand eingeschaltet, müssen die eventuell schon lange im Behälter liegenden Pelletreste durch neue Pellets ersetzt und die Brennkammer vollständig gereinigt werden, da dieser Brennstoff feucht und nicht mehr zur Verfeuerung geeignet ist.

Zum Einschalten des Pelleteinsatzes die Taste P3 an der Funksteuerung drücken. Auf dem LCD-Display erscheint die Anzeige START. Diese Phase ist automatisch und wird von der elektronischen Regelung gesteuert, ohne die Parameter ändern zu können.

Der Pelleteinsatz führt nacheinander die Anfeuerungsphasen gemäß den Parametervorgaben durch. Wenn die Abgastemperatur nicht den zulässigen Mindestwert erreicht hat, schaltet der Pelleteinsatz auf Alarmzustand. Wenn die Temperatur nach einer gewissen Zeit erreicht wurde, schaltet der Pelleteinsatz auf Betrieb.



- Der Kessel darf nicht mit entzündlichen Flüssigkeiten angezündet werden.
- Sollten wiederholt Probleme beim Anzünden auftreten, kontaktieren Sie bitte den Kundendienst.

## 4.2.2 Betriebsphase

Nach erfolgreichem Abschluss der Anfeuerungsphase wechselt der Pelleteinsatz auf den normalen Betriebszustand BETRIEB.

Mit der Funksteuerung kann die Heizleistung geregelt werden. Bei Drücken der Taste P5 erscheint auf dem Display die nebenstehende Anzeige.

Durch Drücken von P1 und P2 kann die Leistung von der kleinsten Stufe 1 bis zur höchsten Stufe 5 eingestellt werden.



Mit der Funksteuerung kann auch die Raumtemperatur geregelt werden. Bei Drücken der Taste P4 erscheint auf dem Display die nebenstehende Anzeige.

Wenn anschließend die Tasten P1 und P2 gedrückt werden, kann der SOLLWERT der Raumtemperatur von mindestens 7 °C bis maximal 40 °C eingestellt werden.



Der Pelleteinsatz regelt automatisch die Lüftungsstufe der Warmluft in Abhängigkeit von der Arbeitsphase, in der er sich befindet.



- *Unbedingt den Füllstand der Pellets im Behälter kontrollieren, um zu vermeiden, dass die Flamme aufgrund von Brennstoffmangel erlischt.*
- *Zum Einfüllen der Pellets muss der Kessel ausgeschaltet sein.*
- *Die Abdeckung des Pelletbehälters muss immer geschlossen bleiben und darf nur zum Einfüllen des Brennstoffs geöffnet werden.*
- *Die Pelletsäcke müssen in mindestens 1,5 m Entfernung vom Einsatz aufbewahrt werden.*

Wenn die Betriebsart STANDBY nicht aktiviert ist und der eingestellte Temperatursollwert erreicht wird, oder wenn die Abgastemperatur den eingestellten Höchstwert erreicht hat, erscheint auf dem LCD-Display die Anzeige MODULIEREN oder MODULIEREN F und der Pelleteinsatz aktiviert den Vorgang zur Flammenmodulation, ohne dass der Bediener eingreifen muss.

Wird hingegen die Betriebsart STANDBY aktiviert, schaltet der Pelleteinsatz für ein paar Minuten die Modulation ein, wenn der Temperatursollwert erreicht wird. Wenn die Temperatur stabil über dem SOLLWERT bleibt, wird der Pelleteinsatz abgeschaltet. Er schaltet wieder ein, wenn die Raumtemperatur um ein paar Grad (Default 2 °C) unter die eingestellte Temperatur sinkt.

Falls die Abgastemperatur weiter ansteigt, erscheint nach einem eingestellten Grenzwert der Alarm HOT ABGASE und der Pelleteinsatz aktiviert den Abschaltvorgang.

Während des normalen Betriebs wird in bestimmten vorgegebenen Zeitabständen die Betriebsart BRENNTOPFREINIGUNG aktiviert, deren Dauer von wenigen Sekunden ebenfalls vorgegeben ist.

## 4.2.3 Ausschalten

Zum Ausschalten des Pelleteinsatzes die Taste P3 etwa 3 Sekunden lang drücken. Die Förderschnecke wird sofort angehalten, das Saugzuggebläse schaltet auf eine hohe Drehzahl und auf dem Display erscheint die Meldung ENDREINIGUNG. Die Motoren des Saugzug- und des Heißluftgebläses, bleiben eingeschaltet, bis die Temperatur des Pelleteinsatzes ausreichend gesunken ist.

Am Ende des Vorgangs erscheint auf dem Display die Meldung AUS.

Während der Abschaltphase kann der Pelleteinsatz nicht wieder eingeschaltet werden, bevor die Abgastemperatur für eine vorgegebene Dauer unter einen ebenfalls vorgegebenen Wert gesunken ist. Bei Drücken der Einschalttaste erscheint die Meldung ABKÜHLEN, BITTE WARTEN.

#### 4.2.4 Zusätzliche Funktionen der Funksteuerung

Auf dem Display der Funksteuerung werden alle Informationen über den Betrieb des Pelleteinsatzes angezeigt. Hauptfunktionen:

| STATUS                       | BESCHREIBUNG   |
|------------------------------|--|
| AUS                          | Einsatz ausgeschaltet  |
| START                        | Die anfängliche Anfeuerungs- und Startphase läuft  |
| PELLETS EINFÜLLEN            | Die Pelletbefüllung während der Anfeuerungsphase läuft   |
| WARTEN AUF FLAMME            | Die Phase vor Entzünden der Flamme.  |
| FLAMME VORHANDEN             | Die Flamme wurde entzündet und der Pelleteinsatz heizt   |
| BETRIEB                      | Normale Betriebsphase  |
| MODULIEREN –<br>MODULIEREN F | Reduzierte Heizleistung wegen erreichter Temperatur oder hoher Abgastemperatur                                 |
| BRENNTOPFREINIGUNG           | Automatische Reinigung in regelmäßigen Abständen   |
| ENDREINIGUNG                 | Endreinigung des Pelleteinsatzes vor dem Abschalten  |
| STANDBY                      | Pelleteinsatz ausgeschaltet wegen erreichter Temperatur, Warten auf Wärmeanforderung                           |
| ABKÜHLEN BITTE WARTEN-       | Der Pelleteinsatz kann nicht wieder in Betrieb gesetzt werden, weil gewartet werden muss, bis er abgekühlt ist |

Die Funksteuerung ist mit Tastensperre ausgestattet. Diese steht nur zur Verfügung, wenn sie bei der ersten Installation vom Techniker freigeschaltet wurde.

Im Hauptmenü schnell nacheinander die Tasten P7 und P3 drücken, um die Tastensperre zu aktivieren bzw. deaktivieren.

Auf dem Display wird jeweils eine der zwei nebenstehenden Meldungen angezeigt.



Bei Drücken der Taste P7 öffnet sich die Liste der Untermenüs. Sie dienen zur Änderung der Einstellungen der elektronischen Regelung. Die Tasten P1 und P2 dienen zum Blättern durch die verschiedenen Untermenüs, die Taste P7 zum Öffnen und die Taste P3 zum Schließen.

##### MENÜ 02 – Uhr einstellen

Bevor der Pelleteinsatz in Betrieb genommen wird, müssen Uhrzeit und Datum eingestellt werden, damit die eventuelle Programmierung des Uhrenthermostats möglich ist.

Für den netzunabhängigen Betrieb der internen Uhr ist die elektronische Regelung mit einer 3-Volt-Lithiumbatterie Typ CR2032 ausgestattet. Falls die Uhr bei Ausfall der Stromversorgung des Pelleteinsatzes die Uhrzeit nicht gespeichert hält oder wenn bei Wiedereinschalten eine Reihe von Nullen angezeigt wird, muss die Batterie vom Kundendienst ausgewechselt werden.

Zum Einstellen der Uhr mit der Taste P7 das Menü öffnen und mit den Tasten P1 und P2 den Tag einstellen. Durch erneutes Drücken von P7 wird nacheinander auf die Einstellung von Stunden, Minuten, Tag, Monat, Jahr gewechselt.

##### MENÜ 03 – Uhrenthermostat einstellen

Dient zur Aktivierung und Deaktivierung aller Funktionen der Zeitprogrammierung. Zur Aktivierung des Uhrenthermostats das erste Untermenü UHRENTHERMOSTAT AKTIVIEREN öffnen und mit P1 und P2 auf ON stellen. Manuelle Steuerungen vom Not-Bedienpanel oder von der Fernbedienung haben Vorrang vor der Programmierung.

Der Pelleteinsatz ist mit drei verschiedenen Programmierungsarten ausgestattet: Tages-, Wochen- und Wochenendprogrammierung.

Die Aktivierung des Uhrenthermostats wird von den auf dem nachstehenden Foto abgebildeten LEDs angezeigt. Die Tages-, Wochen- und Wochenendprogrammierungen sind nur aktiv, wenn der Haupt-Uhrenthermostat freigeschaltet wird.



Im zweiten Untermenü PROGRAM TAG kann das Tagesprogramm mit den Tasten P1 und P2 aktiviert oder deaktiviert werden. Werden anschließend die Taste P7 und dann die Tasten P1 und P2 gedrückt, ist die Eingabe von bis zu zwei Betriebsphasen möglich, die von den eingestellten Uhrzeiten begrenzt werden.

Im zweiten Untermenü PROGRAM WOCHEN können die Funktionen des Wochenprogramms aktiviert, deaktiviert und eingestellt werden. Genauso wie vorgehen, wie im vorherigen Abschnitt beschrieben. Die Eingabe von bis zu vier Betriebsphasen ist möglich, die jeweils von den eingestellten Uhrzeiten und Tagen begrenzt werden.



*Die Programmierung muss mit größter Sorgfalt durchgeführt werden. Darauf achten, dass sich die Aktivierungs- und/oder Deaktivierungszeiten nicht am selben Tag in verschiedenen Programmen überlagern.*

Im dritten Untermenü PROGRAM WOCHENENDE können die Funktionen der Wochenprogrammierung am Wochenende aktiviert, deaktiviert und eingestellt werden. Genauso wie vorgehen, wie im vorherigen Abschnitt beschrieben. Es können bis zu zwei von den jeweiligen Uhrzeiten begrenzte Betriebsphasen eingegeben werden.



*Um ein unbeabsichtigtes Ein- und Abschalten zu vermeiden, jeweils immer nur ein Programm aktivieren.*

In der nachstehenden Übersicht ist die Struktur des Menüs UHRENTHERMOSTAT mit den für den Benutzer verfügbaren Optionen dargestellt:

| <b>Ebene 1</b>                                 | <b>Ebene 2</b>              | <b>Ebene 3</b>           | <b>Wert</b> |
|--|-----------------------------|--------------------------|-------------|
| <b>03 –<br/>Uhrenthermostat<br/>einstellen</b> | <b>01 – Uhrenthermostat</b> | 01 – Uhrenthermostat     | on / off    |
|  | <b>02 – Program Tag</b>     | 01 – Uhrenthermostat Tag | on / off    |
|  |                             | 02 – Start 1 Tag         | Uhrzeit     |
|  |                             | 03 – Stop 1 Tag          | Uhrzeit     |
|  |                             | 04 – Start 2 Tag         | Uhrzeit     |
|  |                             | 05 – Stop 2 Tag          | Uhrzeit     |
|  | <b>03 – Program Woche</b>   | 01 – Uhrenthermostat     | on / off    |
|  |                             | 02 – Start 1 Tag         | Uhrzeit     |
|  |                             | 03 – Stop 1 Tag          | Uhrzeit     |
|  |                             | 04 – Montag Prog 1       | on / off    |
|  |                             | 05 – Dienstag Prog 1     | on / off    |
|  |                             | 06 – Mittwoch Prog 1     | on / off    |
|  |                             | 07 – Donnerstag Prog 1   | on / off    |
|  |                             | 08 – Freitag Prog 1      | on / off    |
|  |                             | 09 – Samstag Prog 1      | on / off    |
|  |                             | 10 – Sonntag Prog 1      | on / off    |
|  |                             | 11 – Start Prog 2        | Uhrzeit     |
|  |                             | 12 – Stop Prog 2         | Uhrzeit     |
|  |                             | 13 – Montag Prog 2       | on / off    |
|  |                             | 14 – Dienstag Prog 2     | on / off    |
|  |                             | 15 – Mittwoch Prog 2     | on / off    |
|  |                             | 16 – Donnerstag Prog 2   | on / off    |
|  |                             | 17 – Freitag Prog 2      | on / off    |
|  |                             | 18 – Samstag Prog 2      | on / off    |
|  |                             | 19 – Sonntag Prog 2      | on / off    |
|  |                             | 20 – Start Prog 3        | Uhrzeit     |
|  |                             | 21 – Stop Prog 3         | Uhrzeit     |
|  |                             | 22 – Montag Prog 3       | on / off    |
|  |                             | 23 – Dienstag Prog 3     | on / off    |
|  |                             | 24 – Mittwoch Prog 3     | on / off    |
|  |                             | 25 – Donnerstag Prog 3   | on / off    |
|  |                             | 26 – Freitag Prog 3      | on / off    |
|  |                             | 27 – Samstag Prog 3      | on / off    |
|  |                             | 28 – Sonntag Prog 3      | on / off    |
|  |                             | 29 – Start Prog 4        | Uhrzeit     |
|  |                             | 30 – Stop Prog 4         | Uhrzeit     |
|  |                             | 31 – Montag Prog 4       | on / off    |
|  |                             | 32 – Dienstag Prog 4     | on / off    |
|  |                             | 33 – Mittwoch Prog 4     | on / off    |
|  |                             | 34 – Donnerstag Prog 4   | on / off    |
|  |                             | 35 – Freitag Prog 4      | on / off    |
| 36 – Samstag Prog 4                            |                             | on / off                 |             |
| 37 – Sonntag Prog 4                            |                             | on / off                 |             |
| <b>04 – Program<br/>Wochenende</b>             | 01 – Uhrenthermostat        | on / off                 |             |
|  | 02 – Start 1 Wochenende     | Uhrzeit                  |             |
|  | 03 – Stop 1 Wochenende      | Uhrzeit                  |             |
|  | 04 – Start 2 Wochenende     | Uhrzeit                  |             |
|  | 05 – Stop 2 Wochenende      | Uhrzeit                  |             |

**MENÜ 04 – Sprache wählen**

Mit dieser Option kann die gewünschte Sprache unter den zur Verfügung stehenden gewählt werden.

**MENÜ 05 – Standbybetrieb**

Bei Wahl von ON wird der Pelleteinsatz automatisch abgeschaltet, nachdem die Raumtemperatur für eine vorgegebene Zeit über dem Sollwert geblieben ist.

Daraufhin ist eine automatische Einschaltung erst dann wieder möglich, wenn die Raumtemperatur unter den in der Parametertabelle angegebenen Wert sinkt (Voreinstellung 2°C).

Bei Wahl von OFF ist nicht die Betriebsart STANDBY, sondern die Funktion Modulation aktiv. Daher funktioniert der Pelleteinsatz auf der kleinsten Leistungsstufe, wenn die Temperatur den Sollwert übersteigt.

**MENÜ 06 – Modus Summer**

Mit dieser Option können die akustischen Alarmsignale des Pelleteinsatzes und die Tastentöne der Funksteuerung aktiviert oder deaktiviert werden.

**MENÜ 07 – Erste Pelletfüllung**

Diese Option dient zur Vorfüllung mit Pellets für eine vorgegebene Dauer. Diese Funktion kann nur aktiviert werden, wenn der Pelleteinsatz abgeschaltet ist. Sie wird verwendet, wenn die Befüllschnecke leer ist, weil die Pellets aufgebraucht sind. Die Füllung wird mit der Taste P1 gestartet und mit der Taste P3 abgebrochen.

**MENÜ 08 – Betriebszustand des Ofens/Pelleteinsatzes**

Diese Option ist ausschließlich dem vom Kundendienst COLA befugten Techniker vorbehalten.

**MENÜ 09 – Technikereinstellungen**

Diese Option ist ausschließlich dem vom Kundendienst COLA befugten Techniker vorbehalten.



*Die technischen Parameter im Menü 09 dürfen nur von hierzu befugtem Fachpersonal geändert werden; etwaige willkürliche Änderungen können ernste Schäden verursachen und entbinden die Firma COLA von jeder Haftung.*

**MENÜ 10 – Installationseinstellungen**

Diese Option ist ausschließlich dem zugelassenen Installateur und dem vom Kundendienst COLA befugten Techniker vorbehalten.

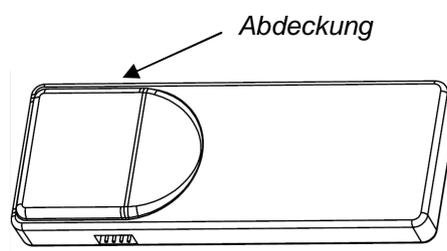
**MENÜ 11 – Betriebsart ECO**

Bei Wahl von ON in der Betriebsart ECO wird der Pelleteinsatz auf Modulationsbetrieb, d.h. auf die kleinste Leistungsstufe eingestellt. Auf dem Display erscheint die Anzeige ECO MODE.

**4.2.5 Batterie wechseln**

Die Fernbedienung wird von zwei an der Rückseite des Geräts befindlichen Batterien gespeist. Die Batterie wird wie folgt eingelegt und gewechselt:

- Abdeckung an der Rückseite der Fernbedienung öffnen;
- Batterie Modell AAA 1.5 V einlegen, dabei auf die korrekte Polung achten;
- Fernbedienung schließen



- Die Fernbedienung fern von direkten Wärmequellen und Wasser halten.
- Die Batterie der Fernbedienung muss sicher und unter Befolgung der örtlichen Vorschriften ausgewechselt und entsorgt werden.

### 4.3 Benutzung mit Bedienpanel

Um Zugang zum Bedienpanel zu haben, muss das an der Unterseite des Pelleteinsatzes befindliche Schutzprofil entfernt werden.

Der Pelleteinsatz wird abgeschaltet, indem die Taste P3 am Bedienpanel ein paar Sekunden lang gedrückt wird. Durch Drücken der Tasten P1 und P2 hingegen kann die Höchstleistung eingestellt werden, die von der LED der Taste P2 angezeigt wird. Anschließend die mittlere Leistungsstufe 3, die durch Aufleuchten der LEDs beider Tasten P1 und P2 angezeigt wird, und zum Schluss die niedrigste Leistungsstufe, die von der LED der Taste P1 angezeigt wird. Der Temperatursollwert und die mittleren Leistungsstufen können mit dem Not-Bedienpanel nicht eingestellt werden. Außerdem hat man damit keinen Zugang zu den verschiedenen Menüs.

### 4.4 Optionaler Temperaturfühler und Externer Thermostat

Das Gerät kontrolliert serienmäßig die Raumtemperatur über einen Temperaturfühler, der die Leistung anhand der eingestellten Temperatur regelt.

Der Fühler ist in der Funksteuerung angebracht, er misst die Raumtemperatur also an der Stelle, an der sich die Funksteuerung befindet. Nach Wahl des Benutzers kann ein externer Thermostat oder ein optionaler, direkt an der Hauptplatine angeschlossener Temperaturfühler verwendet werden, dessen Sensor an der am besten geeigneten Stelle positioniert werden kann.

Bei Wahl eines externen Thermostats muss ein Thermostat vom Typ 'normalerweise geöffnet' verwendet werden. Einen autorisierten Techniker zu Rate ziehen und die nachstehenden Angaben befolgen:

- Gerät mit dem Hauptschalter ausschalten und Netzkabel trennen;
- den Pelleteinsatz aus dem Fach herausziehen und die Hauptplatine freilegen;
- unter Bezugnahme auf den elektrischen Schaltplan die zwei Kabel des Thermostats an die Klemmen TERM der Platine anschließen;
- alles wieder einbauen, dann im Menü 10 FUNKFÜHLER einstellen;
- Folgende Einstellungen vornehmen:
  - **Bei externem Thermostat:** An der Funksteuerung einen Temperatursollwert von 7°C einstellen und den SOLLWERT des externen Thermostats wie gewünscht einstellen;
  - **Bei externem Uhrenthermostat:** An der Funksteuerung einen Temperatursollwert von 7°C einstellen und den SOLLWERT des externen Uhrenthermostats wie gewünscht einstellen;  
Die Funktion Uhrenthermostat im Menü 03 muss deaktiviert, und die Funktion STANDBY muss auf ON gesetzt werden. Bei Erreichen der Solltemperatur wechselt der Pelleteinsatz nicht auf Modulation sondern wird abgeschaltet.  
Es wird empfohlen, die Schaltzeitprogrammierung des Pelleteinsatzes und nur die Sollwertfunktion des externen Uhrenthermostats zu benutzen. Auf diese Weise entstehen keine Konflikte zwischen der Programmierung von Pelleteinsatz und Uhrenthermostat.
- Korrekten Betrieb überprüfen.

Im Fall des optionalen Temperaturfühlers einen autorisierten Techniker zu Rate ziehen und die nachstehenden Angaben befolgen:

- Gerät durch Trennen des Netzkabels oder durch Betätigen des externen Schalters abschalten;
- den Pelleteinsatz aus dem Fach herausziehen und die Hauptplatine freilegen;
- unter Bezugnahme auf den Schaltplan die zwei Kabel des Fühlers in der passendsten Position an den entsprechenden Klemmen N.RAUM der Platine anschließen;
- alles wieder einbauen, dann im Menü 10 LOKALER FÜHLER einstellen;
- korrekten Betrieb überprüfen.

### 4.5 Außerbetriebnahme (Ende der Heizperiode)

Wird der Pelleteinsatz für längere Zeit nicht benutzt, folgendermaßen vorgehen

- Den Brennstoffbehälter vollständig leeren;
- Stromversorgung durch Trennen des Netzkabels oder durch Betätigen des externen Schalters trennen;
- Gründlich säubern und bei Bedarf alle beschädigten Teile von Fachpersonal ersetzen lassen.
- Wenn der Pelleteinsatz ausgebaut wird, muss er an einem trockenen, sicheren und witterungsgeschützten Ort gelagert werden.

## 5 REINIGUNG DES OFENS

Der Ofen muss unbedingt regelmäßig gereinigt werden, um einen korrekten Betrieb zu garantieren und zu vermeiden, dass das Glas verrußt, eine schlechte Verbrennung auftreten kann, sich Asche und unverbrannte Teile im Brenntopf ansammeln, die Heizleistung abnimmt.

Der Ofen darf nur mit geschlossener Feuerraumtür betrieben werden.

Die Dichtungen der Feuerraumtür sind regelmäßig zu prüfen, um das Eindringen von Luft zu vermeiden; die Brennkammer und die Pelletrohrleitung arbeiten nämlich mit Unterdruck, der Rauchabzug dagegen mit leichtem Druck.

Die ordentliche Reinigung wird normalerweise vom Kunden unter Befolgung der im Benutzerhandbuch enthaltenen Anleitungen vorgenommen, während die außerordentliche Wartung mindestens 1 Mal pro Jahr vom Vertragskundendienst durchgeführt werden muss.



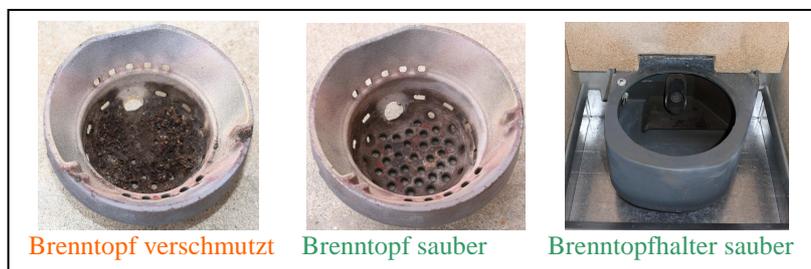
- Zur Reinigung aller Teile muss der Ofen kalt und vom Stromnetz getrennt sein.
- Die Reinigungsrückstände gemäß den geltenden örtlichen Vorschriften entsorgen.
- Der Ofen darf auf keinen Fall ohne Außenverkleidungen in Betrieb gesetzt werden.
- Während des Zündvorgangs und/oder beim normalen Betrieb die Bildung von Rauch und unverbrannten Stoffen vermeiden.

Nachstehend werden die Kontroll- und/oder Wartungsarbeiten zusammengefasst, die für den korrekten Gebrauch und Betrieb des Ofens erforderlich sind.

| Teile / Intervall<br>Art der Reinigung | 1 Tag<br>ordentliche<br>Reinigung | 2-3 Tage<br>ordentliche<br>Reinigung | 1 Monat<br>ordentliche<br>Reinigung | 2 - 3<br>Monate<br>ordentliche<br>Reinigung | 1 Jahr<br>außerordentliche<br>Reinigung: wird vom<br>technischen Kundendienst<br>durchgeführt |
|--|-----------------------------------|--------------------------------------|-------------------------------------|---|---|
| Brenntopf                              | ■                                 |                                      |                                     |   |   |
| Aschefach/-kasten                      |                                   | ■                                    |                                     |   |   |
| Glasscheibe                            |                                   | ■                                    |                                     |   |   |
| Rauchgaswärmetauscher -<br>Abweiser    |                                   |                                      | ■                                   |   | ■   |
| Sammelleitung -<br>Saugzuggebläse      |                                   |                                      |                                     | ■   | ■   |
| Dichtung Tür - Glasscheibe             |                                   |                                      |                                     |   | ■   |
| Schornsteinrohr - Rauchrohr            |                                   |                                      |                                     |   | ■   |

### 5.1 Reinigung des Brenntopfes

Den Brenntopf herausnehmen und eventuelle Rückstände, die sich in der Brennkammer und im Brenntopfhalter abgelagert haben, beseitigen. Hierfür kann ein Aschesauger verwendet werden. Diese Arbeit muss **täglich** vorgenommen werden, vor allem, wenn sich unverbranntes Material angesammelt hat, damit eine optimale Verbrennung gewährleistet ist, da durch die Löcher des Brenntopfes die für die Verbrennung erforderliche Luft dringen muss.



Der Brenntopf muss bündig und luftdicht auf dem Brenntopfhalter aufliegen, und zwar auf der gesamten Umrandung.

### 5.2 Reinigung des Aschenbehälters

Direkt unter dem Brenntopf/dem Brenntopfhalter befindet sich ein herausnehmbarer Aschebehälter. Um diesen zu reinigen, die Feuerraumtür öffnen und mit einem Aschesauger die Asche und eventuelle Verbrennungsrückstände entfernen.

Nach der Reinigung muss die Tür geschlossen werden, Die Reinigung des Aschebehälters muss je nach Ofengebrauch **alle 2-3 Tage** durchgeführt werden.

### 5.3 Reinigung des Glases und der Luftschlitze

Das Glas kann mit einem feuchten Tuch und einem Spezialreiniger ohne Scheuermittel gereinigt werden. Zwischen Glas, Glashalter und Feuerraumtür am unteren und oberen Teil sind Schlitze für die Luftzirkulation und die Innenreinigung der Glasscheibe angebracht. Diese Schlitze unbedingt von Aschen- und Staubresten freihalten. Den gesamten inneren Glasrand daher regelmäßig reinigen.

### 5.4 Reinigung des Saugzuggebläses und der Brennkammer

Mindestens **einmal jährlich** muss die Brennkammer gereinigt und alle Verbrennungsrückstände von den inneren Abweisern und von der Abgasführung entfernt werden. Hierfür die Abdeckung und die obere Frontblende des Ofens entfernen. Den Wärmetauscher aus Gusseisen durch Lösen der Befestigungsschraube ausbauen. Die Abweiser und die Kammer reinigen.

Außerdem muss unbedingt das unter der Kammer befindliche Saugzuggebläse gereinigt werden, die durch Entfernen der Inspektion Anschluss an der Vorderseite unteren teil der Kammer befindet zugriffen.

**Alle 3-4 Monate** die (isolierenden-feuerfesten) Innenwände der Brennkammer mit geeigneten Utensilien (Pinseln) reinigen und gegebenenfalls ersetzen, da sie als Verschleißmaterial gelten.

**Alle 1800 Betriebsstunden** fordert der Ofen mit der Meldung '**SERVICE FÄLLIG**' eine (nicht von Garantie gedeckte) außerordentliche Wartung durch Fachpersonal an, das eine vollständige Reinigung und die Rücksetzung der Meldung vornimmt.



*Durch Stöße oder gewaltsames Vorgehen kann das Saugzuggebläse beschädigt und dessen lauter Betrieb verursacht werden, deshalb sollte mit diesem Vorgang unbedingt qualifiziertes Fachpersonal betraut werden.*

### 5.5 Reinigung des Luftmassenmessers (nicht installiert)

In das Rohr ist ein Luftmassenmesser eingebaut (Messgerät der Verbrennungsluftzufuhr), der regelmäßig, d.h. alle 3-4 Monate, mit geeigneten Mitteln (Druckluftstrahl oder geeignete Pinsel) innen gereinigt werden muss.

### 5.6 Reinigung der Keramikteile (Keramikofenmodelle)

Die Kacheln sind in Handwerksarbeit hergestellt und können daher geringfügige Oberflächen-Unregelmäßigkeiten wie Mikroporen oder Farbabweichungen aufweisen. Für ihre Reinigung ein weiches, trockenes Tuch verwenden; durch die Verwendung von Reinigungsmitteln könnten eventuelle Fehler betont werden.

### 5.7 Reinigung des Rauchrohrs – Schornsteinrohrs

Das Rauchrohr muss **mindestens einmal jährlich** oder bei Bedarf, je nach Gebrauch und Installationsart des Ofens.

Die Reinigung umfasst das Absaugen und Entfernen der Rückstände in allen senkrechten und waagerechten Rohrabschnitten sowie in den Rohrkrümmern vom Gerät zum Schornsteinrohr.

**Einmal im Jahr** sollte auch das **Schornsteinrohr** gereinigt werden, um eine korrekte und sichere Rauchabführung sicherzustellen.



*Für jede Art von Wartung und für die Reinigung am Ende der Heizperiode empfiehlt die Firma COLA, sich an den Vertragskundendienst zu wenden, der den Ofen nicht nur reinigt sondern auch den Verschleißzustand der inneren Bauteile des Ofens kontrolliert.*

## 6 WARTUNG

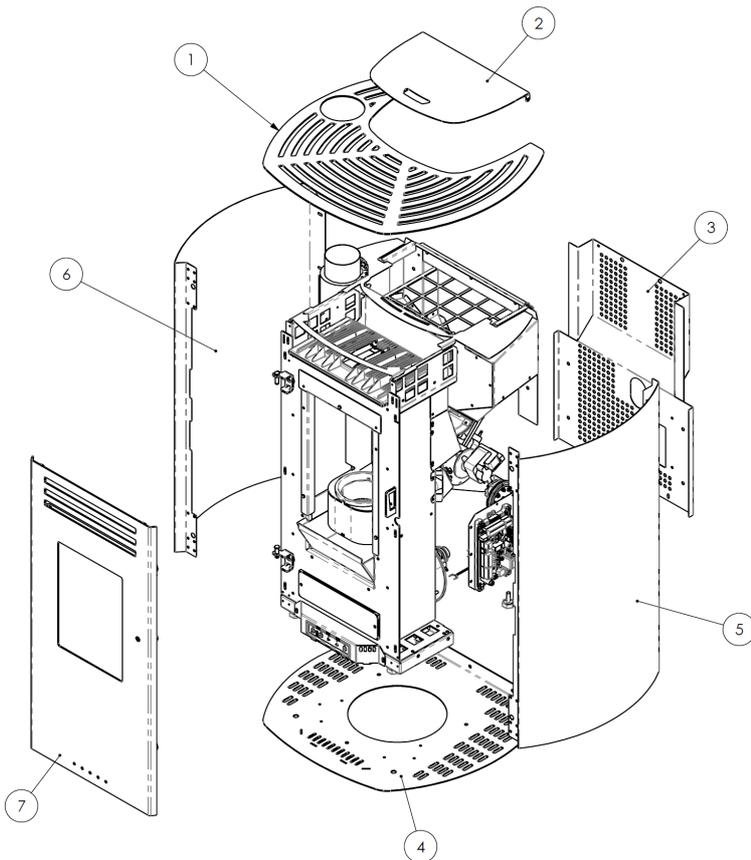
### 6.1 Vorwort

Die Eingriffe an Innenkomponenten des Ofens müssen von autorisiertem Fachpersonal durchgeführt werden - wenden Sie sich hierfür bitte an den nächstgelegenen Kundenservice.



*Vor jedem Eingriff am Ofen muss sichergestellt werden, dass der Netzstecker gezogen und der Ofen kalt ist.*

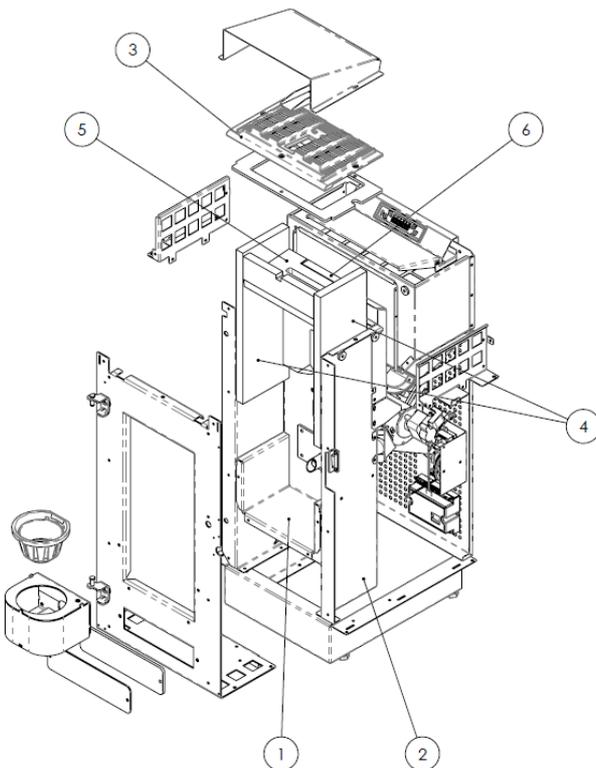
## 6.2 Demontage der Verkleidung



### Zeichenerklärung:

- 1 - Top Abdeckung Stahl
- 2 - Decken Sie die Pelletbehälter
- 3 - Rückseite
- 4 - Schutz des Motors
- 5 - Recht Seitenteil
- 6 - Links Seitenteil

## 6.3 Innere Ofenkomponenten



### Zeichenerklärung:

- 1 - Brennkammer
- 2 - Umfassungshalter
- 3 - Wärmetauscher aus Gusseisen
- 4 - Seitenwände aus Vermiculit
- 5 - Oberer Abweiser aus Vermiculit
- 6 - Rückwand aus Vermiculit

Explosionszeichnung der Brennkammer und der damit verbundenen Teile, Ofen **Mod. VISION**

**Explosionszeichnungen von:**

- 1 - Baugruppe Brenntopf
- 2 - Baugruppe Saugzuggebläse
- 3 - Baugruppe Förderschnecke

**Zeichenerklärung:**

- 1 - Brenntopf
- 2 - Brenntopfhalter
- 3 - Baugruppe Verbrennungsluft-Ansaugrohr
- 4 - Elektr. Widerstand
- 5 - Hintere Dichtung des Brenntopfhalters
- 6 - Vordere Dichtung der Ansaug-Baugruppe

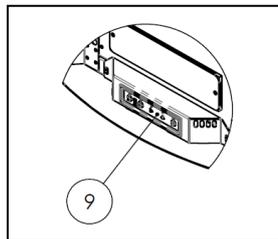
**Zeichenerklärung:**

- 1 - Spirale des Saugzuggebläses
- 2 - Wärmedichtung
- 3 - Saugzuggebläsemotor
- 4 - Rauchabzugsrohr

**Zeichenerklärung:**

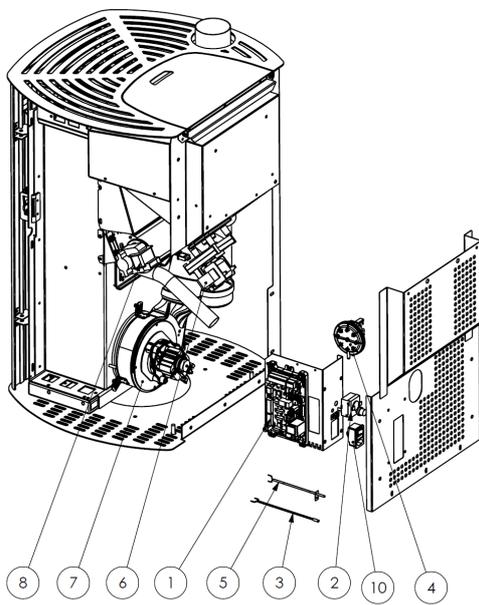
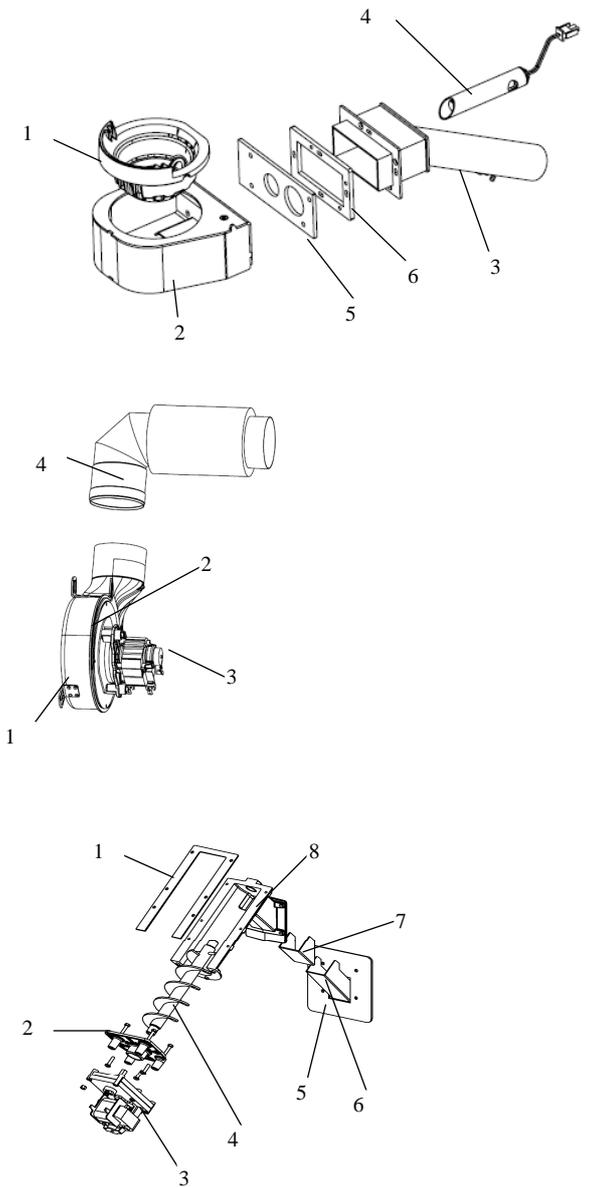
- 1 - Dichtung Behälter / Förderer
- 2 - Flansch f. Getriebemotor
- 3 - Getriebemotor
- 4 - Schnecke
- 5 - Dichtung für Rutsche
- 6 - Pelletsrutsche
- 7 - Dichtung Kammer / Förderer
- 8 - Pelletsförderer

**6.4 Elektrische Bauteile**



**Zeichenerklärung:**

- 1 - Elektronikplatine L023
- 2 - Sicherheitsthermostat
- 3 - Raumtemperaturfühler
- 4 - Kontroll- und Sicherheits-Unterdruckwächter
- 5 - Abgasfühler
- 6 - Getriebemotor
- 7 - Saugzuggebläsemotor
- 8 - Hinterer Tangentialventilator
- 9 - Bedienpanel Mod. L026
- 10- EIN/AUS-Schalter mit



## 7 FEHLERSUCHE

### 7.1 Verwaltung der Alarmmeldungen

Ein Alarm wird durch ein akustisches Signal (sofern aktiviert) und eine Meldung am Bedienpanel angezeigt. Bei Auftreten eines Alarms wird automatisch der Abschaltvorgang aktiviert. Die Meldung mit der Taste P4 quittieren und warten, bis der Ofen den OFF-Zustand erreicht hat. Alarmursache beheben und den Ofen wie im vorliegenden Handbuch beschrieben wieder anzünden.

Nachstehend sind die eventuell am Bedienpanel angezeigten Alarme mit Ursache und Abhilfe aufgeführt:

| <b>ALARME - MELDUNGEN</b>                            |  |   |  |
|--|--|---|--|
| <b>Anzeige</b>                                       | <b>Betriebsstörung</b>   | <b>Mögliche Ursachen</b>  | <b>Abhilfen</b>  |
| <b>AL 1<br/>STROMAUS<br/>FALL</b>                    | Wird ausgelöst, wenn während des Betriebs der Strom ausfällt.                                    | Im Aufstellungsraum des Ofens ist der Strom ausgefallen.  | - Den Ofen durch Drücken der Taste P4 auf OFF stellen und den Zündvorgang wiederholen.<br>- <i>Andere Vorgänge zur Wiederherstellung des Kesselbetriebs müssen von einer Kundendienststelle durchgeführt werden.</i> |
| <b>AL 2<br/>ABGASFÜHL<br/>ER</b>                     | Wird ausgelöst bei Defekt des Abgastemperaturfühlers.  | - Der Fühler ist defekt<br>- Der Fühler ist nicht an der Platine angeschlossen  | <i>Die Vorgänge zur Wiederherstellung des Kesselbetriebs müssen von einer Kundendienststelle durchgeführt werden.</i>  |
| <b>AL 3<br/>HOT<br/>ABGASE</b>                       | Wird ausgelöst, wenn der Abgastemperaturfühler eine hohe Abgastemperatur misst.                  | - Überhitzung des Ofens infolge eines zu langen Gebrauchs.<br>Der Tangentialventilator ist defekt oder wird nicht mit Strom versorgt<br>- Es wurden zu viele Pellets eingefüllt | - Warten, bis der Ofen abgekühlt ist und den Zündvorgang wiederholen<br>- <i>Andere Vorgänge zur Wiederherstellung des Kesselbetriebs müssen von einer Kundendienststelle durchgeführt werden.</i>                   |
| <b>AL 4<br/>SAUGZUGG<br/>EBLÄSE-<br/>DEFEKT</b>      | Wird ausgelöst, wenn das Saugzuggebläse defekt ist.  | - Das Saugzuggebläse ist blockiert<br>- Der Drehzahlsensor ist defekt<br>- Das Saugzuggebläse wird nicht mit Strom versorgt   | <i>Die Vorgänge zur Wiederherstellung des Kesselbetriebs müssen von einer Kundendienststelle durchgeführt werden.</i>  |
| <b>AL 5<br/>ZÜNDUNG<br/>FEHLGESCH<br/>LAGEN</b>      | Während des Zündvorgangs zünden die Pellets nicht  | - Der Pelletsbehälter ist leer.<br>- Der Heizwiderstand ist defekt, verschmutzt oder nicht in der korrekten Position eingebaut.<br>- Falsche Einstellung der Pelletbeschickung. | - Kontrollieren, ob der Behälter Pellets enthält.<br>- Den Zündvorgang wiederholen<br>- <i>Andere Vorgänge zur Wiederherstellung des Kesselbetriebs müssen von einer Kundendienststelle durchgeführt werden.</i>     |
| <b>AL 6<br/>KEINE<br/>PELLETS<br/>VORHANDE<br/>N</b> | Die Flamme geht während der Betriebsphasen aus   | - Der Pelletsbehälter ist leer<br>- Der Getriebemotor der Pelletbeschickung ist defekt oder wird nicht mit Strom versorgt   | - Kontrollieren, ob der Behälter Pellets enthält<br>- Den Zündvorgang wiederholen<br>- <i>Andere Vorgänge zur Wiederherstellung des Kesselbetriebs müssen von einer Kundendienststelle durchgeführt werden.</i>      |
| <b>AL 7<br/>THERMOSIC<br/>HERUNG</b>                 | - Wird ausgelöst, wenn der Sicherheitsthermostat für die Temperatur im Schneckenkanal anspricht. | - Überhitzung des Ofens infolge eines zu langen Gebrauchs.<br>- Verstopfung des Brenntopfes aufgrund der großen angesammelten Aschenmenge                                       | Den Sicherheitsthermostat durch Betätigung der Reset-Taste entsperren und den Zündvorgang wiederholen  |

| <b>ALARME - MELDUNGEN</b>                     |   |  |  |
|---|---|--|--|
| <b>Anzeige</b>                                | <b>Betriebsstörung</b>  | <b>Mögliche Ursachen</b>   | <b>Abhilfen</b>  |
| <b>AL 8<br/>KEIN<br/>UNTERDRU<br/>CK</b>      | Während der Betriebsphase liegt der vom Ofen gemessene Druck unter der Ansprechschwelle des Unterdruckwächters  | <ul style="list-style-type: none"> <li>- Die Brennkammer ist verschmutzt</li> <li>- Das Rauchabzugsrohr ist verstopft</li> <li>- Die Feuerraumtür ist nicht geschlossen</li> <li>- Die Berstschutzventile sind offen/verklemt</li> <li>- Der Unterdruckwächter ist defekt</li> </ul>                 | <ul style="list-style-type: none"> <li>- Kontrollieren, ob Rauchabzugsrohr und Brennkammer sauber sind. Dichtheit der Tür und des Berstschutzventils prüfen. Anschließend den Zündvorgang wiederholen</li> <li>- <i>Andere Vorgänge zur Wiederherstellung des Kesselbetriebs müssen von einer Kundendienststelle durchgeführt werden.</i></li> </ul>                   |
| <b>AL 9<br/>UNGENÜGE<br/>NDER ZUG</b>         | Der Zustrom der Verbrennungsluft ist unter den vorgegebenen Schwellenwert gesunken  | <ul style="list-style-type: none"> <li>- Die Brennkammer ist verschmutzt</li> <li>- Das Rauchabzugsrohr ist verstopft</li> <li>- Die Feuerraumtür ist nicht geschlossen</li> <li>- Die Berstschutzventile sind offen/verklemt</li> <li>- Der Luftmassenmesser ist verschmutzt oder defekt</li> </ul> | <ul style="list-style-type: none"> <li>- Kontrollieren, ob Rauchabzugsrohr, Brennkammer und Luftmassenmesser sauber sind. Dichtheit der Tür und der Berstschutzventile prüfen. Anschließend den Zündvorgang wiederholen</li> <li>- <i>Andere Vorgänge zur Wiederherstellung des Kesselbetriebs müssen von einer Kundendienststelle durchgeführt werden.</i></li> </ul> |
| <b>AL b<br/>FEHLER<br/>TRIAC<br/>SCHNECKE</b> | Wird ausgelöst, wenn der Getriebemotor ununterbrochen läuft   | <ul style="list-style-type: none"> <li>- Nicht korrekte Parameter</li> <li>- Defekte Hauptplatine</li> </ul>   | <i>Die Vorgänge zur Wiederherstellung des Kesselbetriebs müssen von einer Kundendienststelle durchgeführt werden.</i>  |
| <b>ABKÜHLEN,<br/>BITTE<br/>WARTEN</b>         | Wird ausgelöst, wenn der Ofen sofort nach dem Ausschalten wieder angezündet wird  | Ofen ist noch zu heiß, um eine Zündphase zu starten  | - Warten, bis der Ofen vollständig abgekühlt ist und den Zündvorgang wiederholen   |
| <b>DEFEKT<br/>LUFTMASSE<br/>NMESSE</b>        | Wird ausgelöst, wenn der Luftmassenmesser getrennt wird<br>Die Regelung kann die Menge der Verbrennungsluft nicht messen, schaltet jedoch den Ofen nicht ab | Das Verbindungskabel des Luftmassenmessers wurde getrennt  | <i>Der Ofen funktioniert normal weiter und die Sicherheit wird von den restlichen Vorrichtungen garantiert. Es wird allerdings empfohlen, so bald wie möglich eine Kundendienststelle zu kontaktieren</i>  |
| <b>SERVICE<br/>FÄLLIG</b>                     | Wird ausgelöst, wenn der Ofen die zulässigen Betriebsstunden seit der letzten Wartung überschritten hat   | Der Ofen erfordert eine außerordentliche Wartung   | <i>Der Ofen setzt seinen normalen Betrieb fort. Es wird allerdings empfohlen, so bald wie möglich eine Kundendienststelle zu kontaktieren</i>  |

**Der Hersteller behält sich jederzeitige Änderungen hinsichtlich technischer Ausführung oder Design ohne Vorankündigung vor. Alle Abbildungen, Maße, Übersichtszeichnungen sowie sämtliche sonstigen Angaben in dieser Druckschrift dienen nur zur Veranschaulichung und sind nicht verbindlich.**



COLA s.r.l. - Viale del Lavoro 7/9 - 37040 Arcole (VR) Italy - Tel. 045.7635780 - 045.6144043  
 Cod. Fisc. - P.IVA e Iscr. Reg. Impr. 02990180230 - Capitale Sociale Euro 52.000,00 i.v. R.E.A. VR-301021 - Socio Unico  
 Fax Amministrazione 045.6100317 - Fax Commerciale 045.7639032 - Fax Assistenza 045.7639030 - Fax Logistica 045.6144048  
 email: info@anselmocola.com - on line: www.colastufe.com

*"direzione e coordinamento della Ferrolti spa"*

## 8 ANHÄNGE

## INFORMATIONEN ZUR CE-KENNZEICHNUNG CE MARKING INFORMATION



TÜV Rheinland Energie und Umwelt GmbH  
NB 2456 - Report n° K12512014Z1  
DoP\_LA11J00Y  
EN 14785:2006

|  |                        |   |
|--|------------------------|---|
| Art<br><i>Type</i>   |                        | Vorrichtung zum Hausbrand, ohne Wasser, gefüttert<br>Holzpellets <i>Residential space heating appliance without<br/>water fired by wood pellets</i> |
| Marke<br><i>Trademark</i>  |                        | <b>COLA</b>   |
| Modell<br><i>Model</i>   |                        | <b>VISION - LA11J00Y</b>  |
| Brennstoff **<br><i>Fuel</i>   |                        | Holzpellet/ <i>Wood pellet</i><br>UNI EN14961-2_classe A1   |
| Mindestsicherheitsabstand hinten - rechts/links - Boden<br><i>Minimum distance from combustible materials Rear-Right/left side-floor</i> | mm                     | 200 - 300 - 0   |
| Thermische leistung eingeführt max *<br><i>Heating input</i>   | kW                     | 7,10 - 1,99   |
| Thermische leistung eingeführt *<br><i>Heating output</i>  | kW                     | 6,33 - 1,82   |
| Warmeleistung Wasser *<br><i>Water heating output</i>  | kW                     | -   |
| Nennwärmeleistung *<br><i>Room heating output</i>  | kW                     | 6,33 - 1,82   |
| Thermischer Wirkungsgrad *<br><i>Efficiency</i>  | %                      | 89,10 - 91,42   |
| Stundl. Verbrauch **<br><i>Fuel consumption</i>  | kg/h                   | 1,46 - 0,41   |
| CO Emission bei 13% O <sub>2</sub> *<br><i>Emission CO at reference 13%</i>  | %<br>mg/m <sup>3</sup> | 0,02 - 0,038<br>208,1 - 469,8   |
| CnHm Emission bei 13% O <sub>2</sub> *<br><i>Emission CnHm at reference 13% O<sub>2</sub></i>  | mg/m <sup>3</sup>      | 10 - 12,4   |
| NOx Emission bei 13% O <sub>2</sub> *<br><i>Emission NOx at reference 13% O<sub>2</sub></i>  | mg/m <sup>3</sup>      | 133,9 - 107,2   |
| Staubemission PP bei 13% O <sub>2</sub> *<br><i>Emission dust PP at reference 13% O<sub>2</sub></i>                                      | mg/m <sup>3</sup>      | 16 - 11,7   |
| Insgesamt Staubemission PPBT bei 13% O <sub>2</sub> *<br><i>Total dust emission PPBT at ref. 13% O<sub>2</sub></i>                       | mg/m <sup>3</sup>      | 19,9 - 16,4   |
| Maximale wassertemperatur set<br><i>Set max temp.</i>  | °C                     | -   |
| Max. Betriebsdruck<br><i>Max working pressure</i>  | bar                    | -   |
| Fassungsvermögen Warmekammer<br><i>Heating chambre capacity</i>  | l                      | -   |
| Behälterinhalt<br><i>Pellet stove capacity</i>   | kg                     | 15  |
| Druckabfall auf der Wasserseite ΔT 10K<br><i>Water resistance ΔT 10K</i>   | mbar                   | -   |
| Druckabfall auf der Wasserseite ΔT 20K<br><i>Water resistance ΔT 20K</i>   | mbar                   | -   |
| Abgastemperatur *<br><i>Fume outlet temperature</i>  | °C                     | 176,4 - 74,1  |
| Abgasmassenstrom *<br><i>Flue gas flow</i>   | g/s                    | 4,8 - 3,1   |
| Minderstzug min-max<br><i>Draught min -max</i>   | Pa<br>mbar             | 10 - 14<br>0,10 - 0,14  |
| Rauchabzugsrohr<br><i>Fume outlet pipe</i>   | mm                     | 80  |
| Elektrische Versorgung<br><i>Electrical power</i>  |                        | 230V - 50Hz - 2A  |
| Stromaufnahme<br><i>Rated input power</i>  | W                      | Zündung/Start 420 - Phom 85   |
| Abmessungen H x L x P<br><i>Dimensions H x L x P</i>   | mm                     | 829 x 570 x 510   |
| Behälterinhalt<br><i>Weight</i>  | kg                     | 65  |

\* Nennwert - Reduzierter wert / Nominal output and Reduced output

\*\* Der Verbrauch kann je nach Pelletart unterschiedlich sein/Pellet consumption can vary according to the type of pellets used.



COLA s.r.l. - Viale del Lavoro 7/9 - 37040 Arco (VR) Italy - Tel. 045.7635790 - 045.6144043  
Cod. Fisc. - P.IVA e Iscr. Reg. Impr. 02960180230 - Capitale Sociale Euro 52.000,00 i.v. R.E.A. VR-301021 - Socio Unico  
Fax Amministrazione 045.6100317 - Fax Commerciale 045.7639032 - Fax Assistenza 045.7639030 - Fax Logistica 045.6144048  
email: info@anseimocola.com - on line: www.colasrl.it

"direzione e coordinamento della Ferrolis spa"

## 9 MENUS INSTALLATIONSEINSTELLUNGEN

Die nachstehenden Anleitungen sind ausschließlich dem technischen Personal mit spezifischen Kompetenzen über die von der Firma COLA gebauten Heizgeräte vorbehalten.



*Eine unsachgemäße Änderung der Parameter kann ernste Sach-, Personen- und Umweltschäden zur Folge haben. In diesem Fall übernimmt die Firma Cola s.r.l. keine Haftung.*

Zum Öffnen des Menüs INSTALLATIONSEINSTELLUNGEN die Taste P3 - MENÜ drücken und mit den Navigationstasten die Option INSTALLATIONSEINSTELLUNGEN aufrufen, dann die Taste P3 - MENÜ betätigen. Die Navigationstasten betätigen, bis der Zugangsschlüssel 10 angezeigt wird, dann erneut die Taste P3 - MENÜ drücken.

Die verschiedenen Parameter können mit den Navigationstasten aufgerufen werden. Zum Öffnen der Parameter die Taste P3 - MENÜ drücken, mit den Navigationstasten bearbeiten und mit ESC beenden.

Das Menü enthält alle unten aufgeführten Regelparameter.

| Parametercode | Beschreibung   |
|---------------|--|
| 10-01         | Dient zum Erhöhen oder Verringern der OFF-Zeit der Förderschnecke für alle Leistungsstufen.  |
| 10-02         | Dient zum Erhöhen oder Verringern der Drehzahl des Saugzuggebläses für alle Leistungsstufen um einen Wert von 5 % pro Einheit.   |
| 10-03         | Aktivierung der Tastatursperre.  |
| 10-04         | Delta ON/OFF des Temperatursollwerts des Regelfühlers (siehe Parameter 10-07)  |
| 10-05         | Abschaltverzögerung des Ofens.<br>Nur gültig, wenn Standby auf ON.   |
| 10-06         | Dient zur Freigabe der Selbstkalibrierung.   |
| 10-07         | Mit dieser Option wird gewählt, mit welchem Fühler die Ofenregelung eingestellt werden soll:<br>- LOKALER FÜHLER: Am Ofen eingebauter und mit der Hauptplatine verbundener Fühler.<br>- SEPARATER FÜHLER: Am separaten grafischen Display angebrachter Fühler. |



COLA s.r.l. - Viale del Lavoro 7/9 - 37040 Arcole (VR) Italy - Tel. 045.7635780 - 045.6144043  
Cod. Fisc. - P.IVA e Iscr. Reg. Impr. 02990180230 - Capitale Sociale Euro 52.000,00 i.v. R.E.A. VR-301021 - Socio Unico  
Fax Amministrazione 045.6100317 - Fax Commerciale 045.7639032 - Fax Assistenza 045.7639030 - Fax Logistica 045.6144048  
email: info@anselmocola.com - on line: www.colastufe.com

*"direzione e coordinamento della Ferrol spa"*

**1 ADVERTENCIAS GENERALES**

- 1.1 Introducción
- 1.2 Uso del manual
- 1.3 Normas de seguridad
- 1.4 Descripción técnica
- 1.5 Combustible y uso permitido
- 1.6 Accesorios suministrados
- 1.7 Normas de referencia
- 1.8 Placa de identificación
- 1.9 Puesta fuera de servicio de la estufa
- 1.10 Pedido de reparaciones y recambios

**2 TRANSPORTE E INSTALACIÓN**

- 2.1 Embalaje, acarreo, expedición y transporte
- 2.2 Lugar de instalación, emplazamiento y prevención de incendios
- 2.3 Toma de aire
- 2.4 Salida de los humos de combustión
  - 2.4.1 Tipos de instalación
- 2.5 Control de la posición del brasero y del deflector
- 2.6 Conexión eléctrica
- 2.7 Esquema eléctrico
- 2.8 Emergencias

**3 SEGURIDAD DE LA ESTUFA**

- 3.1 Distancia mínima de materiales inflamables
- 3.2 Dispositivo de seguridad en la salida de humos
- 3.3 Seguridad contra sobrepresiones en la cámara de combustión
- 3.4 Sobrecalentamiento - termostato de seguridad del depósito de pellets
- 3.5 Seguridad contra el retorno de llama al conducto de alimentación de pellets
- 3.6 Dispositivo eléctrico de protección contra sobrecorrientes
- 3.7 Seguridad contra la interrupción de la corriente
- 3.8 Fallo del ventilador de humos

**4 USO DE LA ESTUFA**

- 4.1 Introducción
- 4.2 Uso con el radiomando
  - 4.2.1 Encendido
  - 4.2.2 Funcionamiento
  - 4.2.3 Apagado
  - 4.2.4 Otras funciones del radiomando
  - 4.2.5 Sustitución de la pila
- 4.3 Uso con el panel de mandos
- 4.4 Sonda opcional y termostato exterior
- 4.5 Período de inactividad (fin de temporada)

**5 LIMPIEZA DE LA ESTUFA**

- 5.1 Limpieza del brasero
- 5.2 Limpieza del cenicero
- 5.3 Limpieza del vidrio y de las ranuras de circulación de aire
- 5.4 Limpieza del extractor de humos y de la cámara de combustión
- 5.5 Limpieza del debímetro
- 5.6 Limpieza de las cerámicas
- 5.7 Limpieza del tubo de humos - chimenea

**6 MANTENIMIENTO**

- 6.1 Introducción
- 6.2 Desmontaje del revestimiento
- 6.3 Componentes internos de la estufa
- 6.4 Componentes eléctricos

**7 LOCALIZACIÓN DE AVERÍAS**

- 7.1 Gestión de las alarmas

**8 ANEXOS**

- 8.1 Información sobre el mercado CE

**9 MENU TARATURE INSTALADOR**

- 9.1 Menú del instalador

# 1 ADVERTENCIAS GENERALES

## 1.1 Introducción

Estimado Cliente:

En primer lugar, deseamos agradecerle la confianza que nos ha demostrado al adquirir uno de nuestros productos. Le invitamos a leer y seguir atentamente los consejos dados en este manual de instalación, uso y mantenimiento para aprovechar al máximo las características de este equipo.

Todos los documentos relativos a certificaciones o declaraciones del aparato, en particular la Declaración de conformidad y la Declaración de prestaciones, pueden verse en el sitio web de la marca comercial de pertenencia.

## 1.2 Uso del manual

El fabricante se reserva el derecho a realizar modificaciones técnicas o estéticas de los productos en cualquier momento y sin preaviso.

Las operaciones de instalación, uso y mantenimiento de la estufa deben cumplir los requisitos expuestos en este manual, así como las leyes y las normas europeas, nacionales, regionales, provinciales y municipales.

Las figuras y medidas, los esquemas y demás información tienen solo valor indicativo.

El presente manual es parte integrante del producto. En caso de venta o cesión a otra persona, o de instalación en otro lugar, debe acompañar al equipo para futuras consultas.

Si el manual se pierde o se daña, solicite otro ejemplar al Centro de asistencia técnico autorizado.

|   |   |
|---|---|
|  | Este símbolo indica la presencia de un mensaje importante, que requiere especial atención y cuyo incumplimiento puede causar daños graves a la estufa y a las personas. |
|   | Los detalles que requieren mayor atención se destacan mediante el <b>texto en negrita</b> .   |

## 1.3 Normas de seguridad

- Leer este manual antes de realizar operaciones de instalación, uso y mantenimiento de la estufa.
- Hacer realizar la instalación, la conexión eléctrica, la prueba y el mantenimiento por un técnico autorizado.
- Conectar la estufa a una chimenea según normas a través de un terminal inspeccionable. La conexión de varios aparatos a una misma chimenea debe estar autorizada por las normas locales y por el organismo de control de este tipo de sistemas.
- Conectar la estufa a la aspiración mediante un tubo o toma de aire desde el exterior.
- Conectar la estufa a una toma de corriente homologada de 230 V - 50 Hz.
- Controlar que la instalación eléctrica y las tomas de corriente tengan capacidad para soportar la absorción máxima del equipo, indicada en la placa y en este manual.
- Antes de hacer cualquier operación de mantenimiento, desconectar la estufa de la corriente eléctrica y dejar que se enfríe.
- No utilizar líquidos o sustancias inflamables para encender la estufa o reavivar la llama: con la estufa en marcha, los pellets se encienden automáticamente.
- Alimentar la estufa exclusivamente con pellets de madera que tengan las características descritas en este manual.
- No utilizar la estufa como incinerador de residuos.
- No cerrar en ningún caso las entradas de aire comburente ni las salidas de humos.
- No manipular sustancias fácilmente inflamables o explosivas cerca de la estufa encendida.
- No quitar ni modificar la rejilla de protección del depósito de pellets ni otros dispositivos de seguridad.
- No utilizar la estufa con la puerta de la cámara de combustión abierta o con el vidrio rajado o roto.
- Durante el funcionamiento, el intenso calor generado por la combustión de los pellets calienta las superficies externas de la estufa, en particular, la puerta de la cámara, la manija y el tubo de salida de humos. Evitar el contacto con dichas partes sin una protección adecuada.
- Mantener a una distancia prudencial los objetos inflamables o que no resistan al calor.
- Limpiar correctamente el brasero a cada encendido o recarga de pellets.
- Hacer limpiar el conducto y los deflectores de humo, dentro de la cámara de combustión, por un técnico autorizado.
- Evitar la formación de humo y de material inquemado durante el encendido y el funcionamiento. Si se acumula mucho pellet sin quemar en el brasero, quitarlo manualmente antes del próximo encendido.
- Advertir a los niños y huéspedes de los peligros anteriormente descritos.
- En caso de anomalías de funcionamiento, no reencender la estufa hasta que se haya resuelto la causa del problema.
- Las modificaciones de la estufa o el uso de recambios no originales sin la debida autorización pueden poner al usuario en peligro, ante lo cual el fabricante queda exento de responsabilidad civil o penal.
- Utilizar solo recambios originales indicados por el fabricante.



*El fabricante no asume ninguna responsabilidad por inconvenientes, roturas o accidentes debidos a la inobservancia de las indicaciones dadas en el presente manual.*

## 1.4 Descripción técnica

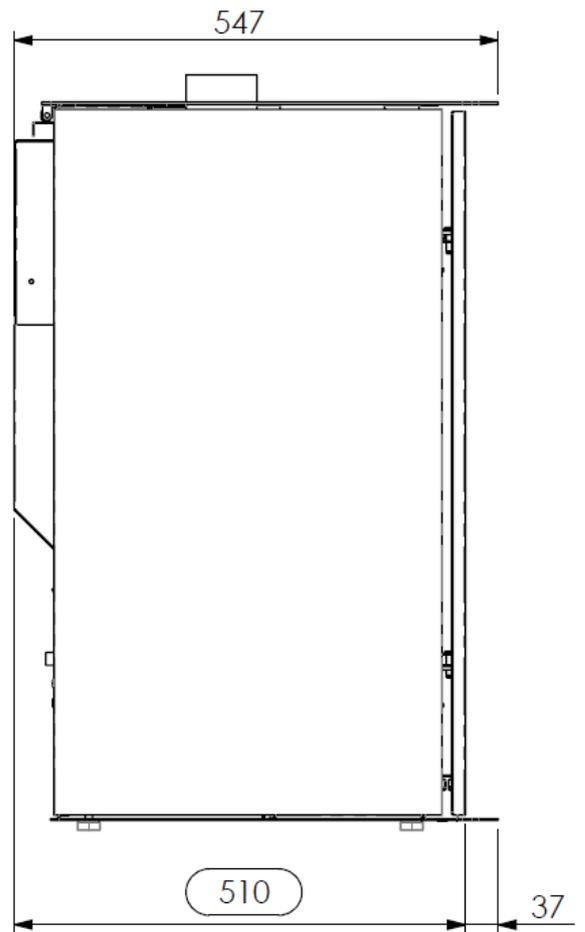
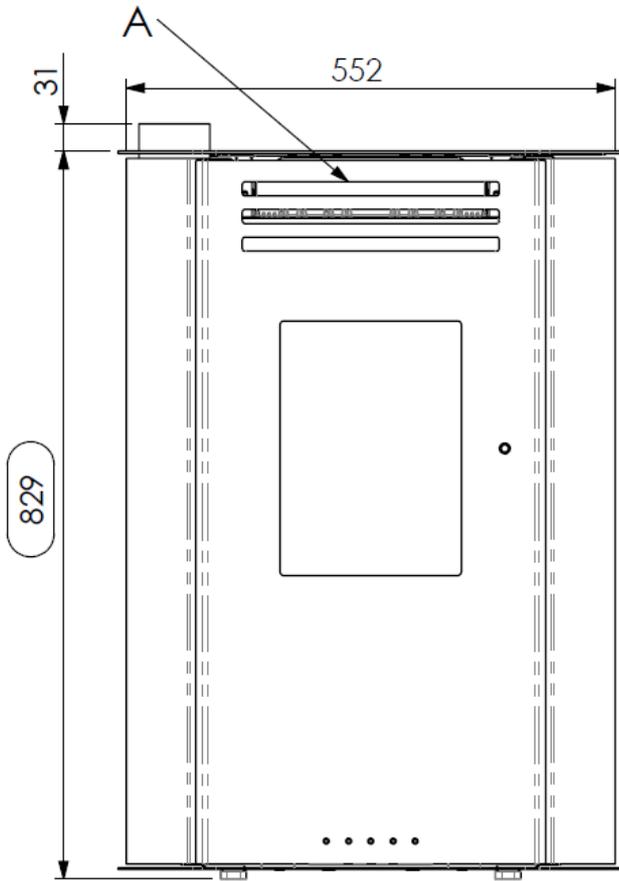
La estufa funciona exclusivamente con pellets y difunde un calor sano y seguro en el ambiente. Está provista de sistemas automáticos de control que aseguran un rendimiento térmico ideal y una combustión completa. Además, los dispositivos de seguridad garantizan un funcionamiento sin riesgos para la estufa y para los usuarios.

El equipo instalado según las normas funciona con cualquier condición climática exterior. No obstante, en situaciones críticas como viento fuerte o heladas pueden actuar los dispositivos de seguridad que apagan la estufa. La estufa mod.VISION, con potencia nominal de 6,31 kW, garantiza un volumen máximo calefactable de 145m<sup>3</sup> para viviendas con necesidad térmica de 35 W/m<sup>3</sup>. Este valor puede variar en función del aislamiento, del tipo y de la zona climática, factores que han de tenerse en cuenta para elegir correctamente el aparato.

|   |                        |  |
|---|------------------------|--|
| <b>Tipología</b>  |                        | Aparatos de calefacción doméstica, sin agua, alimentado de pellets de madera<br><i>Residential space heating appliance without water fired by wood pellets</i> |
| <i>Type</i>   |                        |  |
| <b>Marca</b>  |                        | <b>COLA</b>  |
| <i>Trademark</i>  |                        |  |
| <b>Modelo</b>   |                        | <b>VISION - LA11J00Y</b>   |
| <i>Model</i>  |                        |  |
| <b>Combustible **</b>   |                        | <b>Pellets de madera / Wood pellet<br/>UNI EN14961-2_clase A1</b>  |
| <i>Fuel</i>   |                        |  |
| Distancia mín. seguridad posterior - der./izq. - suelo<br><i>Minimum distance from combustible materials Rear-Right/left side-floor</i> | mm                     | 200 - 300 - 0  |
| Potencia térmica introducida *<br><i>Heating input</i>  | kW                     | 7,10 - 1,99  |
| Potencia térmica nominal *<br><i>Heating output</i>   | kW                     | 6,33 - 1,82  |
| Potencia térmica al agua *<br><i>Water heating output</i>   | kW                     | –  |
| Potencia térmica al aire *<br><i>Room heating output</i>  | kW                     | 6,33 - 1,82  |
| Rendimiento térmico *<br><i>Efficiency</i>  | %                      | 89,10 - 91,42  |
| Consumo horario **<br><i>Fuel consumption</i>   | kg/h                   | 1,46 - 0,41  |
| Emisiones de CO al 13% O <sub>2</sub> *<br><i>Emission CO at reference 13%</i>  | %<br>mg/m <sup>3</sup> | 0,02 - 0,038<br>208,1 - 469,8  |
| Emisiones de CnHm al 13% O <sub>2</sub> *<br><i>Emission CnHm at reference 13% O<sub>2</sub></i>  | mg/m <sup>3</sup>      | 10 - 12,4  |
| Emisiones de NOx al 13% O <sub>2</sub> *<br><i>Emission NOx at reference 13% O<sub>2</sub></i>  | mg/m <sup>3</sup>      | 133,9 - 107,2  |
| Emisiones de polvo PP al 13% O <sub>2</sub> *<br><i>Emission dust PP at reference 13% O<sub>2</sub></i>                                 | mg/m <sup>3</sup>      | 16 - 11,7  |
| Total de emisiones de partículas PPBT al 13% O <sub>2</sub> *<br><i>Total dust emission PPBT at ref. 13% O<sub>2</sub></i>              | mg/m <sup>3</sup>      | 19,9 - 16,4  |
| Temperatura max agua establecer<br><i>Set max temp.</i>   | °C                     | –  |
| Presión máxima de funcionamiento<br><i>Max working pressure</i>   | bar                    | –  |
| Capacidad de la cámara térmica<br><i>Heating chamber capacity</i>   | l                      | –  |
| Capacidad del depósito<br><i>Pellet stove capacity</i>  | kg                     | 15   |
| Pérdida de carga en lado del agua ΔT 10K<br><i>Water resistance ΔT 10K</i>  | mbar                   | –  |
| Pérdida de carga en lado del agua ΔT 20K<br><i>Water resistance ΔT 20K</i>  | mbar                   | –  |
| Temperatura salida humos *<br><i>Fume outlet temperature</i>  | °C                     | 176,4 - 74,1   |
| Caudal de humos *<br><i>Flue gas flow</i>   | g/s                    | 4,8 - 3,1  |
| Tiro mín - max<br><i>Draught min -max</i>   | Pa<br>mbar             | 10 - 14<br>0,10 - 0,14   |
| Tubo de salida de humos<br><i>Fume outlet pipe</i>  | mm                     | 80   |
| Alimentación eléctrica<br><i>Electrical power</i>   |                        | 230V - 50Hz - 2A   |
| Consumo eléctrico<br><i>Rated input power</i>   | W                      | Accensione/Start 420 - Pnom 85   |
| Medidas H x L x P<br><i>Dimensions H x L x P</i>  | mm                     | 829 x 570 x 510  |
| Peso<br><i>Weight</i>   | kg                     | 65   |

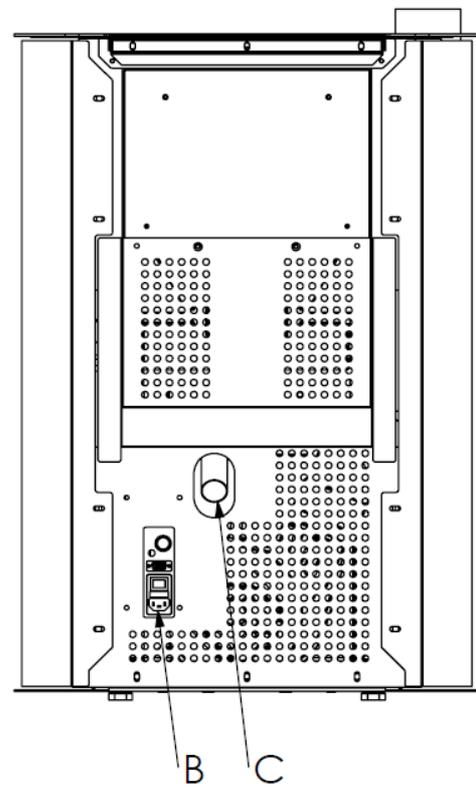
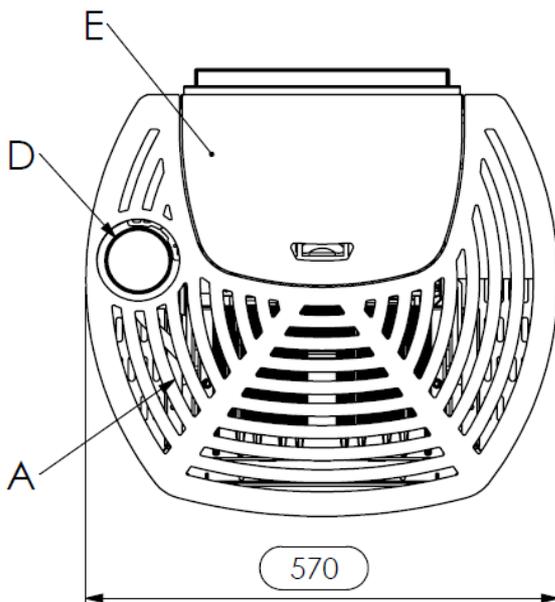
\* a Potencia nominal e reducida / *Nominal output and Reduced output*

\*\* El consumo de pellets pueden variar según el tipo de pellet utilizado / *Pellet consumption can vary according to the type of pellets used.*



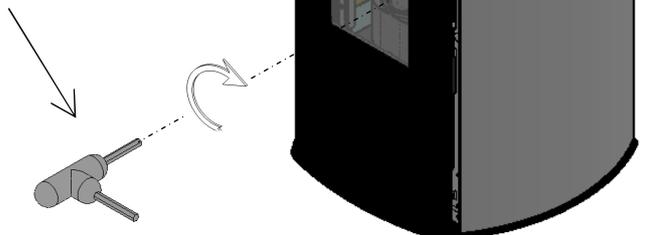
Leyenda:

- A - Rejillas de paso de aire
- B - Conexión del cable eléctrico
- C - Aspiración de aire comburente diám. 32 mm
- D - Conexión tubo salida de humos diám. 80 mm
- E - Tapa del depósito de pellets



Medidas de la estufa de pellets **VISION**

Manija de apertura y cierre de la puerta de la cámara  
 - Abrir : sentido horario  
 - Cerrar : sentido antihorario



Para abrir la puerta, inserte la manija suministrada y gírela en sentido horario.

### 1.5 Combustible y uso permitido

Las estufas de pellets funcionan exclusivamente con pellets (pastillas) de diferentes maderas conformes a la norma **DIN plus 51731, UNE EN 14961-2 o Ö-Norm M 7135**, con las siguientes características:

|                              |  |
|------------------------------|--|
| <b>Poder calorífico:</b>     | <i>mín. 4,8 kWh/kg (4180 kcal/kg)</i>  |
| <b>Densidad:</b>             | <b>680-720 kg/m<sup>3</sup></b>  |
| <b>Humedad:</b>              | <i>máx. 10 % en peso</i>   |
| <b>Diámetro:</b>             | <b>6 ± 0,5 mm</b>  |
| <b>Porcentaje de cenizas</b> | <i>máx. 1,5 % en peso</i>  |
| <b>Longitud:</b>             | <i>mín. 6 mm - máx. 30 mm</i>  |
| <b>Composición:</b>          | <b>100 % madera sin tratar proveniente de la industria de la madera o de postconsumo, sin añadido de aglomerantes y sin corteza, conforme a las normas vigentes.</b> |
| <b>Embalaje:</b>             | <i>en sacos de material ecocompatible o biodegradable, o de papel</i>  |

El depósito de pellets está en la parte posterior de la estufa. La tapa del depósito se encuentra en la parte superior y la carga se efectúa manualmente, solo con la estufa apagada y con cuidado de que los pellets no sobresalgan ni se caigan del depósito.

El uso de pellet con características distintas a las del utilizado por el técnico durante el primer encendido exige una recalibración de los parámetros de carga. Esta operación no está cubierta por la garantía.



- *Guarde el pellet en un lugar seco y protegido.*
- *Para garantizar un funcionamiento regular y eficaz, no coloque pellets ni otros combustibles manualmente en el brasero.*
- *Evite cargar combustibles no aprobados en el depósito.*
- *No introduzca objetos extraños en el depósito, como recipientes, cajas, bolsas o metales.*
- *El uso de pellet de baja calidad y no aprobado compromete el funcionamiento del equipo y puede dañarlo, con anulación de la garantía y exención de responsabilidad del fabricante.*

### 1.6 Accesorios suministrados

El suministro incluye:

- Cable de alimentación eléctrica
- Manual de instalación, uso y mantenimiento
- Manija para abrir y cerrar la puerta de la cámara
- Mando a distancia

### 1.7 Normas de referencia

- Norma UNE EN 14785:2006:** Requisitos de diseño, fabricación, seguridad y prestaciones, instrucciones y marcado, y respectivos métodos de prueba para la homologación de *generadores de calor alimentados con pellets*.
- Norma UNE EN 60335-1:** Seguridad de aparatos electrodomésticos y similares - parte 1.
- Norma UNE EN 60335-2-102:** Seguridad de aparatos electrodomésticos y similares - parte 2.
- Norma UNE EN 55014-1:** Resistencia electromagnética - Requisitos para electrodomésticos, herramientas eléctricas y equipos eléctricos similares - Parte 1. Emisión de interferencias.

|  |   |
|--|---|
| <b>Norma UNE EN 55014-2:</b>                                 | Resistencia electromagnética - Requisitos para electrodomésticos, herramientas eléctricas y equipos eléctricos similares - Parte 2. Inmunidad, Normas de familia de producto. |
| <b>Norma UNE EN 61000-3-2:</b>                               | Límites de emisión de corrientes armónicas (corriente de entrada $\leq 16$ A por fase).   |
| <b>Norma UNE EN 61000-3-3:</b>                               | Limitación de las variaciones de tensión y flicker en las redes públicas de suministro de baja tensión para los equipos con corriente nominal $\leq 16$ A.                    |
| <b>Norma UNE EN 62233:</b>                                   | Métodos de medida de los campos electromagnéticos de electrodomésticos y similares en relación con la exposición humana.  |
| <b>Normas DIN plus 51731 – UNE EN 14961 - Ö-Norm M 7135:</b> | Normas sobre las especificaciones y clasificación del pellet.   |

### 1.8 Placa de identificación

La placa de identificación está en la cara interna de la tapa del depósito de pellets o en la pared posterior de la estufa. En ella se indican los datos característicos de la estufa, como la identificación del fabricante, el número de serie, el marcado CE, el laboratorio de ensayo y el número de referencia de la Declaración de prestaciones.

### 1.9 Puesta fuera de servicio de la estufa

Cuando decida no utilizar más la estufa, desconéctela de la red eléctrica y vacíe el depósito de pellets. Para desechar la estufa, llévela en un embalaje robusto y precintado a un centro especializado en el tratamiento de este tipo de equipos, o entréguela al vendedor si adquiere una estufa nueva de características similares.



El símbolo del contenedor tachado que aparece en la etiqueta del equipo indica que este, al final de su vida útil, no debe desecharse junto con otros residuos.

### 1.10 Pedido de reparaciones y recambios

Para solicitar reparaciones o recambios, contacte con el vendedor del equipo, el importador de zona o el centro de asistencia autorizado más cercano, indicando de modo claro los siguientes datos: modelo de estufa, número de serie, fecha de compra, lista de recambios e información sobre las anomalías observadas.



- *Los componentes deben ser reparados por personal autorizado.*
- *Antes de realizar cualquier operación, se debe comprobar que la estufa esté desconectada de la electricidad y fría.*
- *Exija el uso de recambios originales.*

## 2 TRANSPORTE E INSTALACIÓN

### 2.1 Embalaje, acarreo, expedición y transporte

La estufa se puede transportar con su embalaje en una carretilla elevadora, introduciendo las horquillas, de longitud adecuada, en las cavidades del palet de madera. Compruebe que los dispositivos utilizados para la elevación y el transporte soporten el peso de la estufa, indicado en la placa de identificación y en el presente manual.

No pase la carga por sitios donde la caída pueda representar un peligro.

Abra el embalaje, saque la estufa del palet, controle que esté completa y ubíquela en el lugar elegido.

Se recomienda apoyar la estufa en el suelo, en el lugar de instalación, con mucho cuidado y evitando golpes. Es indispensable comprobar que el suelo pueda resistir el peso de la estufa; si no es así, consulte a un técnico especializado. En conformidad con las normas vigentes, la eliminación y el reciclado del embalaje son responsabilidad del usuario final.

### 2.2 Lugar de instalación, emplazamiento y prevención de incendios

El lugar de instalación debe estar suficientemente ventilado para permitir la evacuación de una eventual pérdida de humos de combustión.

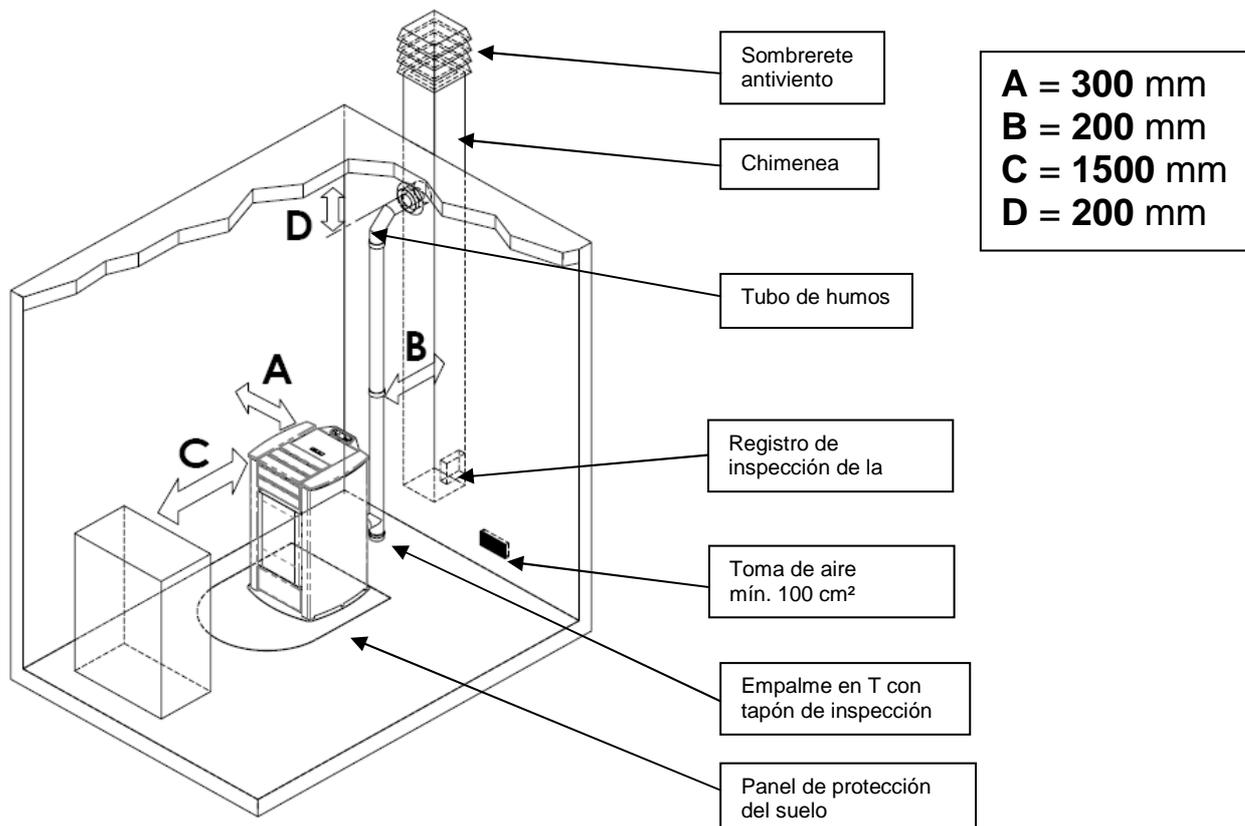
El equipo está realizado para funcionar en ambientes domésticos con temperatura no inferior a 0 °C.

Para evitar el riesgo de incendio, es necesario proteger del calor y de la radiación del fuego las estructuras cercanas a la estufa.

Si el suelo es de madera o de otro material inflamable, apoye la estufa en paneles de acero o de cristal templado. Los paneles deben cubrir, además de la base, un espacio delante de la estufa.

Las vigas o tablas de madera situadas arriba de la estufa o atravesadas por los pasos de humos deben protegerse con arreglo a las normas de instalación vigentes.

La distancia frontal mínima para la protección de objetos inflamables es de 1,5 m. En el dibujo siguiente se indican las distancias mínimas de seguridad respecto a materiales inflamables.



Alrededor de la estufa debe quedar espacio suficiente y de fácil acceso para hacer el mantenimiento periódico. La estufa tiene cuatro pies regulables para compensar los posibles desniveles del suelo. Para nivelarla, inclínala ligeramente y gire el pie que necesite regulación.

La estufa se suministra con la sonda de ambiente fijada con una abrazadera a la pared posterior. Se aconseja quitar la abrazadera y ubicar la sonda donde pueda hacer la mejor lectura posible de la temperatura ambiente. Para hacer las mediciones lejos de la estufa, se aconseja instalar un termostato/cronotermostato de ambiente.



- No instale la estufa en dormitorios, cuartos de baño ni, en general, en otros ambientes donde ya exista otro equipo de calefacción sin un flujo de aire independiente.
- Si el suelo es de madera, apoye la estufa en un panel de protección conforme a las normas vigentes.
- Se aconseja tener a mano un dispositivo antiincendios adecuado.
- Está prohibido instalar la estufa en ambientes con atmósfera explosiva.

### 2.3 Toma de aire

La conexión de aspiración o toma de aire de la estufa se encuentra en la parte posterior y es de sección circular con diámetro de 32 mm.

En el local donde se instale la estufa debe haber una aportación de aire como mínimo suficiente para la combustión. Por este motivo, el aire de combustión necesario para garantizar un funcionamiento adecuado del equipo se debe aspirar:

- ▶ del ambiente, con la condición de que, cerca de la estufa, haya una toma de aire de pared con una superficie libre mínima de 100 cm<sup>2</sup>, comunicada con el exterior y protegida por fuera con una rejilla;
- ▶ mediante conexión directa al exterior, con un tubo de diámetro interior mínimo de 32 mm y longitud máxima de 1,5 m provisto de terminal externo antiviento (codo hacia abajo).

El flujo de aire también se puede tomar de un local contiguo al de instalación, siempre que dicho flujo se realice libremente a través de aberturas permanentes que comuniquen con el exterior. El local no debe destinarse a garaje, almacén de materiales combustibles o actividades con peligro de incendio.

### 2.4 Salida de los humos de combustión

La salida de humos se puede hacer mediante conexión a un conducto de ventilación tradicional o a una chimenea exterior mediante tubo aislado o de doble pared.

El tubo de salida de humos debe tener un tiro mínimo de 10 Pa para garantizar la evacuación de los humos incluso durante una interrupción temporal de la energía eléctrica.



- Se recomienda al instalador verificar la eficiencia y el estado de la chimenea y la conformidad con las normas locales, nacionales y europeas.
- Es necesario utilizar tubos y empalmes certificados con juntas adecuadas que aseguren la estanqueidad.
- En caso de incendio, apague la estufa y llame inmediatamente a los bomberos si no consigue apagarlo al primer intento.
- Limpiar como mínimo una vez al año el tubo de salida de humos de la estufa y el conducto de ventilación/chimenea del edificio.

### 2.4.1 Tipos de instalaciones

A continuación se detallan las definiciones y los requisitos para realizar la salida de humos :

**CHIMENEA:** conducto vertical que recoge y expulsa a una altura adecuada del suelo los productos de combustión de un solo aparato o, en casos permitidos, de más de uno.

**Requisitos técnicos de la CHIMENEA.** Debe: - ser estanca a los productos de combustión y contar con el aislamiento necesario en función de la utilización;

- ser lo más vertical posible, con una desviación inferior a 45° respecto al eje;
- estar suficientemente aislada de materiales inflamables mediante una cámara de aire o aislante;
- tener sección interior preferiblemente circular, constante, libre e independiente;
- en lo posible, tener una cámara inspeccionable para la recolección de materiales sólidos
- y posibles condensados, debajo de la embocadura del tubo de humos.

**TUBO DE SALIDA DE HUMOS:** conducto o elemento de conexión entre el equipo y la chimenea para la evacuación de los productos de combustión.

**Requisitos técnicos del TUBO DE HUMOS:** - no debe atravesar locales donde no se permita instalar aparatos de combustión;

- está prohibido realizarlo con tubos metálicos flexibles o de fibrocemento;
- está prohibido utilizar elementos en contrapendiente;
- los tramos horizontales deben tener una pendiente mínima de 3 % hacia arriba;
- la longitud del tramo horizontal debe ser lo menor posible y nunca superior a 3 m;
- el número de cambios de dirección, sin el empalme en T, no debe ser superior a tres;
- para un cambio de dirección de más de 90°, usar como máximo dos codos cuya longitud en proyección horizontal no sea superior a 2 m;
- el tubo de humos debe tener sección constante y permitir la extracción del hollín.

**SOMBRERETE:** dispositivo montado en la cima de la chimenea que sirve para descargar a la atmósfera los productos de la combustión.

**Requisitos técnicos SOMBRERETE:** - debe tener sección equivalente a la de la chimenea;

- la sección útil no debe ser inferior al doble de la sección interior de la chimenea;
- debe impedir la entrada de lluvia y cuerpos extraños y asegurar la evacuación de los productos de la combustión en cualquier condición atmosférica;
- debe garantizar una adecuada dispersión de los productos de la combustión y estar situado fuera de la zona de reflujo;
- no debe estar provisto de medios mecánicos de aspiración.

- *La salida directa de los productos de la combustión debe hacerse en la cubierta del inmueble; está prohibido dirigirla a espacios cerrados aunque carezcan de techo.*

- *Usar siempre tubo aislado, para evitar:*

- *si discurre la chimenea por el exterior: evitar que se enfríen los productos de la combustión y no tengamos tiro suficiente,*

- *si discurre la chimenea por el interior: evitar quemaduras por contacto con la chimenea, y de igual forma evitar que no tengamos tiro suficiente,*

- *Usar siempre tubos específicos de salida de gases para combustibles sólidos (tipo Inox. AISI 316 o Vitrificado en ambas caras),*

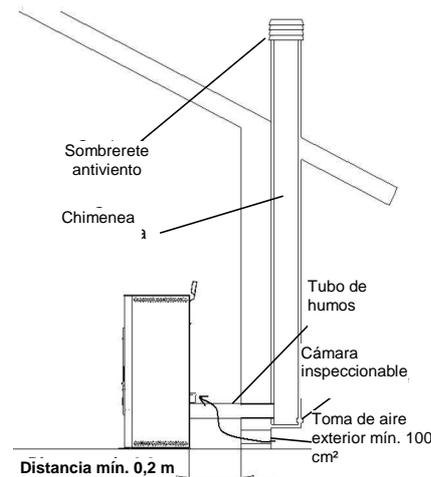
- *Realizar siempre salida de gases a cubierta del edificio tal y como indica la normativa vigente,*

- *Colocar terminales de chimenea específicos, pero no giratorios para evitar que se agarroten por los composición de los gases de combustión de estos combustibles, el diámetro necesario de chimenea depende en gran parte de la localidad donde se encuentre la instalación: por la temperatura exterior, la altitud, etc.,*

**En cualquier caso, siempre se debe consultar con el fabricante de la chimenea cual es el diámetro necesario en función de la longitud y figura de cada composición de chimenea.**

- *Siempre tener presente el tiro mínimo necesario (Pa) indicado en la tabla de características técnicas, este es el valor necesario que hay que cumplir para garantizar el buen funcionamiento del aparato.*

- *Siempre se deberá respetar la normativa vigente actual respecto a todo lo relacionada a salida de gases quemados*



### 2.5 Control de la posición del brasero y del deflector

Antes de encender la estufa, es importante controlar que el brasero esté en la posición correcta y enganchado en las fijaciones. Controlar también que el deflector de humos superior esté encajado en su alojamiento. La posición incorrecta del deflector provoca fallos de funcionamiento y un ennegrecimiento excesivo del vidrio.



*A cada encendido del equipo, controle que el brasero esté bien alojado en el portabrasero.*

## 2.6 Conexión eléctrica

Conecte el cable de alimentación eléctrica por una parte a la toma posterior de la estufa y por la otra a una toma de corriente mural.

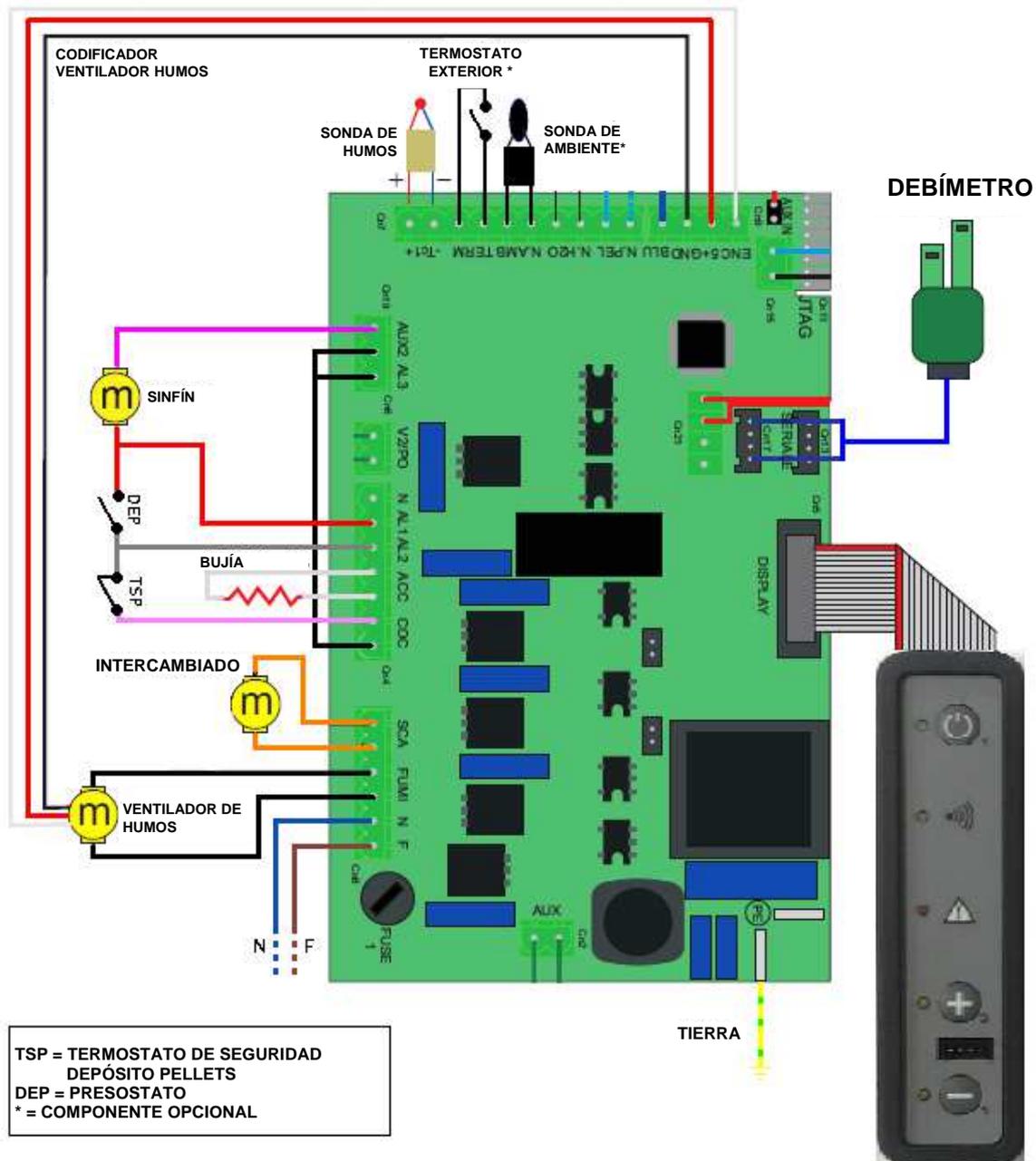
La tensión de la red eléctrica debe tener el valor que se indica en la placa de identificación de la estufa y en el apartado de datos técnicos de este manual.

Antes de un período de inactividad de la estufa, se recomienda desconectarla de la corriente eléctrica.



- Compruebe que la instalación eléctrica sea conforme a las normas y esté dotada de puesta a tierra e interruptor diferencial.
- El cable de alimentación no debe tocar nunca el tubo de salida de humos de la estufa.

## 2.7 Esquema eléctrico



## 2.8 Emergencias

Se aconseja tener a mano un dispositivo antiincendios adecuado.

Si se produce un incendio, proceda del siguiente modo:



- Desconecte inmediatamente la estufa de la corriente.
- Apague el fuego con un extintor apropiado.
- Llame rápidamente a los bomberos.
- No intente apagar el fuego con chorros de agua.

## 3 SEGURIDAD DE LA ESTUFA

### 3.1 Distancia mínima de materiales inflamables

Para evitar incendios, la estufa se debe instalar a una distancia de seguridad con respecto a cualquier material inflamable, tal como se indica en la tabla técnica del manual y en la placa de datos del equipo.

Preste atención al tipo de suelo: para materiales delicados e inflamables, se aconseja apoyar la estufa en placas de acero o vidrio templado (vea el capítulo 2 - Transporte e instalación). En caso de objetos muy delicados, como muebles, cortinas o sofás, aumentar considerablemente la distancia a la estufa.

### 3.2 Dispositivo de seguridad en la salida de humos

Durante el funcionamiento normal, la cámara de combustión está en depresión para impedir que las eventuales pérdidas de humo salgan al ambiente. Si no se alcanza un cierto valor de vacío, o si la salida de humos está atascada, el vacuostato detecta la falta de depresión en la cámara de combustión. En tal caso, el control electrónico detiene el motor de rotación del sinfín y advierte de la anomalía con un mensaje en el panel de mandos: "AL 8 FALTA DEPRES" o "AL 9 TIRO INSUF".

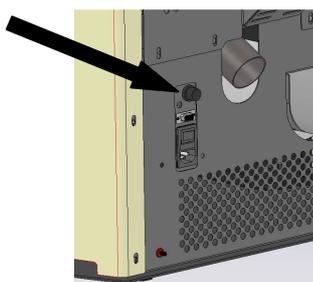
### 3.3 Seguridad contra sobrepresiones en la cámara de combustión

En caso de sobrepresión de los humos en la cámara y en los conductos de evacuación, dichos humos se descargan a través de las válvulas de seguridad situadas sobre el intercambiador de calor. Durante el funcionamiento normal, estas válvulas están cerradas por su propio peso y por la depresión de la cámara, y garantizan la estanqueidad ante una eventual salida de humos.



*Controle periódicamente el cierre, el estado general y el funcionamiento de las válvulas.*

### 3.4 Sobrecalentamiento - termostato de seguridad del depósito de pellets



En el conducto de pellets hay una sonda de temperatura conectada a un termostato de seguridad que, en caso de calentamiento excesivo ( $> 85\text{ }^{\circ}\text{C}$ ), desactiva automáticamente la alimentación del pellet. En este caso, el extractor de humos o los ventiladores siguen funcionando para enfriar rápidamente la estufa. La anomalía se indica en el panel de mandos con el mensaje "AL 7 SEGUR TERMICA". Si actúa el termostato:

Deje enfriar la estufa al menos 45 minutos.

Rearme el termostato pulsando el botón situado detrás de la estufa junto al interruptor, previa extracción de la tapa de seguridad (figura al lado).

Encienda la estufa normalmente.

### 3.5 Seguridad contra el retorno de llama al conducto de alimentación de pellets

El retorno de la llama se impide mediante:

- ▶ Depresión en la cámara de combustión (apartado 3.2.)
- ▶ Forma en sifón del conducto de alimentación de pellets
- ▶ Termostato de seguridad del depósito (apartado 3.4)

### 3.6 Dispositivo eléctrico de protección contra sobrecorrientes

El equipo está protegido contra sobrecorrientes por uno o más fusibles de 2 A instalados en la alimentación del interruptor general de la estufa, situado en la parte posterior.

### 3.7 Seguridad contra la interrupción de la corriente eléctrica

Si el corte de energía es breve, la estufa se vuelve a encender automáticamente.

Dada la pequeña cantidad de pellets que se queman en el brasero, la interrupción temporal de la corriente eléctrica no reduce la seguridad de la estufa y la temperatura del depósito no alcanza valores elevados ( $< 85\text{ }^{\circ}\text{C}$ ). Durante la interrupción de la corriente puede producirse un breve escape de humo al ambiente, que no supone ningún peligro.



*Está prohibido alterar los dispositivos de seguridad.*

### 3.8 Fallo del ventilador de extracción de humos

Si, por cualquier motivo, el ventilador de extracción de humos se detiene, el control electrónico bloquea instantáneamente la entrada de pellets y visualiza el mensaje "AL 4 FALLO - ASPIR".

## 4 USO DE LA ESTUFA

La estufa de pellets aúna la calidez del fuego de leña a la comodidad de uso, gracias al control automático de la temperatura y a la programación del encendido y apagado.

### 4.1 Introducción

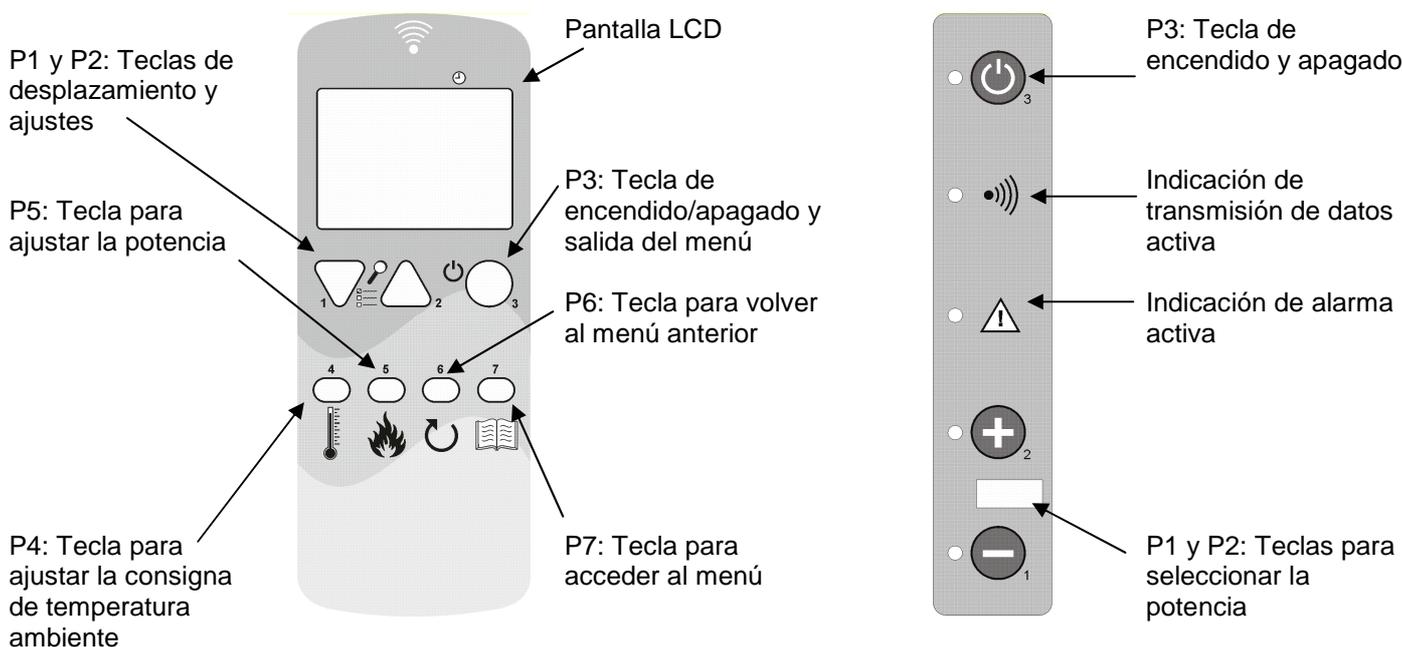
Para un uso seguro, se aconseja tener en cuenta las siguientes indicaciones:

- En la primera puesta en marcha se puede sentir mal olor. Airee bien el local, especialmente en el primer encendido.
- Cargue el depósito exclusivamente con pellets. Durante la carga, evite que el saco entre en contacto con las superficies calientes de la estufa insertable.
- No introduzca en el depósito ningún combustible que no sea el pellet de madera indicado en este manual.
- No utilice el equipo para incinerar residuos.
- La estufa insertable debe funcionar siempre con la puerta de la cámara cerrada.
- Controle periódicamente las juntas de la puerta de la cámara para prevenir filtraciones de aire.
- Para garantizar un rendimiento térmico adecuado y un funcionamiento correcto, limpie siempre el brasero antes de cargar pellets.
- En el primer encendido, es importante no sobrecalentar la estufa sino aumentar la temperatura gradualmente.
- Durante el encendido, el funcionamiento y el apagado, la estufa puede crujir a causa de las dilataciones y contracciones térmicas.

La estufa insertable se controla mediante un radiomando con siete teclas y pantalla LCD. El panel permite encender y apagar la estufa, regularla durante el funcionamiento y ajustar los programas de gestión.

Con la estufa insertable se suministra también un panel de mando con teclas, que puede utilizarse en lugar del radiomando en caso de necesidad. Este panel controla solo algunas funciones del aparato.

A continuación se describen el radiomando y el panel de mandos con las funciones principales de las teclas.



### 4.2 Uso con el radiomando

El mando a distancia transmite las señales mediante ondas de radio, por lo cual no es necesario apuntarlo hacia el receptor instalado en el panel de mando.

En un espacio abierto, el mando a distancia tiene un alcance de 10 m. En presencia de paredes u otros obstáculos, el alcance se puede reducir algunos metros.

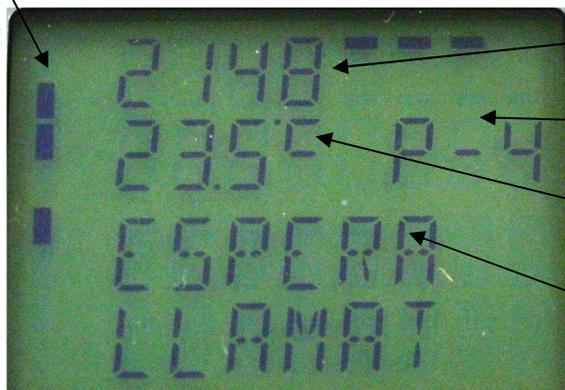
Antes de utilizar el radiomando, es necesario **sintonizarlo** con la tarjeta electrónica de la estufa. Esta operación puede ser necesaria durante el primer encendido o si se interrumpe el canal de comunicación de datos entre la tarjeta y el radiomando. En tales casos, en la pantalla aparece el mensaje BÚSQUEDA CAMPO. La sintonización también puede ser necesaria si hay otros electrodomésticos que generan interferencias en la estufa.

Para realizar esta operación, proceda del siguiente modo:

- Desconecte la alimentación eléctrica de la estufa.
- Pulse las teclas P1 y P2 al mismo tiempo. Aparece la indicación ELIJA UNIDAD. Con las teclas de desplazamiento, seleccione un canal entre los disponibles (de 0 a 7) que no esté utilizado por otros electrodomésticos cercanos.
- Conecte la alimentación eléctrica de la estufa.
- En los próximos 10 segundos, pulse la tecla P3 para confirmar el canal seleccionado. En rápida sucesión aparecerán el mensaje UNIDAD CARGADA y después la indicación del estado de la estufa. Si aparece la expresión BÚSQUEDA CAMPO, la sintonización no se ha realizado y hay que repetir la operación.

La visualización en la pantalla del mando a distancia cambia según el estado de la estufa o el menú visualizado. En estado de reposo, la pantalla contiene los siguientes elementos:

Indicadores de estado



Hora actual

Potencia ajustada

Temperatura ambiente

Función de la estufa

Durante el funcionamiento normal, la transmisión de datos no es continua sino periódica. Por esta razón, el radiomando muestra el estado de la estufa con algunos segundos de retraso.

#### 4.2.1 Encendido

Antes de encender la estufa insertable:

- Asegúrese de haber leído y comprendido el manual.
- El depósito debe estar cargado de pellets.
- La cámara de combustión debe estar limpia.
- El brasero debe estar completamente vacío, sin residuos de combustión y correctamente ubicado en el portabrasero.
- Compruebe el cierre hermético de la puerta de la cámara y del cenicero.
- Controle que la estufa esté totalmente introducida en el hueco y reciba alimentación eléctrica.



- Al primer encendido, quite de la cámara de combustión y del vidrio todos los elementos que se puedan quemar (instrucciones, etiqueta).
- Antes de encender la estufa tras una inactividad prolongada, puede ser necesario quitar los restos de pellets que hayan quedado en el depósito porque este combustible, si se humedece, no es idóneo para la combustión ni asegura una buena limpieza de la cámara.

Para encender la estufa, pulse la tecla P3 del radiomando. En la pantalla aparece la indicación START. Esta fase es automática y está totalmente gestionada por el control electrónico, sin posibilidad de modificar los parámetros. La estufa ejecuta las diversas fases de puesta en marcha de acuerdo con la configuración de los parámetros. Si la temperatura de los humos no alcanza el valor mínimo admitido, la estufa activa el estado de alarma. Si se alcanza la temperatura correcta, al cabo de un tiempo la estufa se dispone en estado de trabajo.



- Está prohibido utilizar líquidos inflamables para el encendido.
- Si el encendido falla repetidamente, llame al centro de asistencia.

## 4.2.2 Funcionamiento

Si la puesta en marcha termina correctamente, la estufa pasa al modo TRABAJO, que es el de funcionamiento normal.

La potencia de calefacción se puede regular con el radiomando. Al pulsar la tecla P5, en la pantalla aparecen las indicaciones ilustradas en la figura de al lado.

Pulsando P1 y P2 se puede ajustar la potencia entre 1 y 5.



Con el radiomando también es posible regular la temperatura ambiente. Al pulsar la tecla P4, en la pantalla aparecen las indicaciones ilustradas en la figura de al lado.

Luego, con las teclas P1 y P2 se puede ajustar la consigna de temperatura ambiente entre 7 °C y 40 °C .

La estufa regula automáticamente la ventilación de aire caliente en función de la fase de trabajo en que se encuentre.



- Se recomienda controlar el nivel de pellets en el depósito para evitar que la llama se apague por falta de combustible.
- Antes de cargar pellets, cerciórese de que el aparato esté apagado.
- La tapa del depósito de pellets debe estar siempre cerrada, ábrala solamente para hacer la carga.
- Guarde los sacos de pellets como mínimo a 1,5 m de estufa.

Si el modo STAND-BY no está activado y se alcanza la temperatura programada, o si la temperatura de los humos llega al valor máximo programado, en la pantalla aparece el mensaje MODULA o MODULA F y la estufa activa el procedimiento de modulación de la llama sin intervención del usuario.

Si el modo STAND-BY está activado, cuando se alcanza la temperatura programada la estufa funciona en modulación durante algunos minutos. Si la temperatura permanece estable por encima de la consigna, la estufa se apaga. El reencendido se produce cuando la temperatura ambiente se hace inferior al valor programado en un número determinado de grados (de fábrica 2 °C).

Si la temperatura de los humos sigue aumentando hasta superar el límite especificado, aparece la alarma ALTA TMP HUMOS y la estufa activa el procedimiento de apagado.

Durante el funcionamiento normal, a intervalos preestablecidos se activa el modo LIMPIEZA BRASERO durante un tiempo especificado de algunos segundos.

## 4.2.3 Apagado

Para apagar la estufa es suficiente presionar la tecla P3 durante 3 segundos. El sinfín se para de inmediato, el extractor de humos funciona a alta velocidad y en la pantalla aparece la indicación "LIMPIEZA FINAL". Los motores de aspiración de humos y ventilación de aire permanecen encendidos hasta que la estufa se enfría lo suficiente.

Al final de la operación, en pantalla aparece la indicación "APAGADO".

Durante la fase de apagado, la estufa no se puede volver a encender hasta que la temperatura de los humos permanece por debajo de un valor prefijado durante el tiempo programado. Si se presiona la tecla de encendido, en la pantalla aparece la indicación "ESPERA REFRIGER".

#### 4.2.4 Otras funciones del radiomando

En la pantalla del radiomando aparecen todos los datos de funcionamiento de la estufa.

Las funciones principales son:

| ESTADO            | DESCRIPCIÓN   |
|-------------------|---|
| APAGADO           | Estufa apagada  |
| START             | Fase inicial de encendido.  |
| CARGA PELLETS     | Carga de pellets durante el encendido.                                      |
| ESPERA LLAMA      | Fase previa a la aparición de la llama.                                     |
| LLAMA PRESENTE    | Llama encendida e estufa en fase de calentamiento.                          |
| TRABAJO           | Funcionamiento normal.  |
| MODULA – MODULA F | Potencia reducida por temperatura alcanzada o temperatura de humos elevada. |
| LIMPIEZA BRASERO  | Limpieza automática a intervalos regulares.                                 |
| LIMPIEZA FINAL    | Limpieza final de la estufa antes del apagado.                              |
| STAND-BY          | Estufa apagada por temperatura alcanzada y en espera de demanda.            |
| ESPERA REFRIGER   | La estufa no se puede encender porque está en espera de enfriamiento.       |

El radiomando incluye una función de bloqueo del teclado. Para que pueda utilizarse, el técnico la debe habilitar durante la instalación.

Para bloquear o desbloquear el teclado, pulse en rápida sucesión las teclas P7 y P3 desde el menú principal.

En la pantalla aparecen las indicaciones ilustradas al lado.



Pulse P7 para acceder a la lista de submenús. Los submenús permiten modificar los ajustes del control electrónico. Use las teclas P1 y P2 para recorrer los submenús, P7 para acceder a ellos y P3 para salir.

#### MENÚ 02 - Ajuste reloj

Antes de utilizar la estufa, se deben indicar la fecha y hora actuales para que sirvan de referencia para el posible funcionamiento con crono.

El control electrónico funciona con una batería de litio mod. CR2032 de 3 V que asegura al reloj interno una autonomía propia. Si, con la estufa desconectada de la electricidad, el reloj no mantiene el horario o al reencendido aparece una serie de ceros, llame a un centro de asistencia autorizado para cambiar la batería.

Pulse P7 para acceder al reloj y ajuste el día con P1 y P2. Pulse más veces P7 para ajustar la hora, los minutos, el día, el mes y el año.

#### MENÚ 03 – Ajustes crono

Permite habilitar y deshabilitar todas las funciones de programación horaria. Para habilitar el crono, acceda al primer submenú HABILITA CRONO y seleccione ON con las teclas P1 y P2. Los mandos impartidos con el panel de emergencia o el mando a distancia son prioritarios respecto a la programación.

La estufa insertable tiene tres tipos de programación: diaria, semanal y de fin de semana.

La habilitación del crono se señala con los ledes indicados en la figura siguiente. Las programaciones diarias, semanales y de fin de semana se activan solo si se habilita el crono general.



En el segundo submenú PROGRAM DÍA se puede habilitar o deshabilitar la programación diaria con las teclas P1 y P2. Pulsando luego la tecla P7 y a continuación P1 y P2, es posible programar hasta dos franjas de funcionamiento delimitadas por los horarios indicados.

En el segundo submenú PROGRAM SEMANA es posible habilitar, deshabilitar y ajustar las funciones de programación semanal. El procedimiento es el mismo que se describió en el apartado anterior. Se pueden programar hasta cuatro franjas de funcionamiento delimitadas por los horarios y los días indicados.



*Realice la programación con cuidado, evitando superponer las horas de activación y desactivación para el mismo día en distintos programas.*

En el tercer submenú PROGRAM FIN SEMANA es posible habilitar, deshabilitar y ajustar las funciones de programación para el fin de semana. El procedimiento es el mismo que se describió en el apartado anterior. Se pueden programar hasta dos franjas de funcionamiento delimitadas por los horarios indicados.



*Para evitar encendidos y apagados indeseados, se debe activar un solo programa por vez.*

En la tabla siguiente se describe la estructura del menú CRONO con los ajustes que puede realizar el usuario.

| <b>Nivel 1</b>                 | <b>Nivel 2</b>             | <b>Nivel 3</b>        | <b>Valor</b> |
|--------------------------------|----------------------------|-----------------------|--------------|
| <b>03 – Ajuste crono</b>       | <b>01 – habilita crono</b> | 01 – habilita crono   | on/off       |
|                                | <b>02 – program día</b>    | 01 – crono día        | on/off       |
|                                |                            | 02 – start 1 día      | hora         |
|                                |                            | 03 – stop 1 día       | hora         |
|                                |                            | 04 – start 2 día      | hora         |
|                                |                            | 05 – stop 2 día       | hora         |
|                                | <b>03 – program semana</b> | 01 – crono semana     | on/off       |
|                                |                            | 02 – start 1 día      | hora         |
|                                |                            | 03 – stop 1 día       | hora         |
|                                |                            | 04 – lunes prog 1     | on/off       |
|                                |                            | 05 – martes prog 1    | on/off       |
|                                |                            | 06 – miércoles prog 1 | on/off       |
|                                |                            | 07 – jueves prog 1    | on/off       |
|                                |                            | 08 - viernes prog 1   | on/off       |
|                                |                            | 09 – sábado prog 1    | on/off       |
|                                |                            | 10 – domingo prog 1   | on/off       |
|                                |                            | 11 – start prog 2     | hora         |
|                                |                            | 12 – stop prog 2      | hora         |
|                                |                            | 13 – lunes prog 2     | on/off       |
|                                |                            | 14 – martes prog 2    | on/off       |
|                                |                            | 15 – miércoles prog 2 | on/off       |
|                                |                            | 16 – jueves prog 2    | on/off       |
|                                |                            | 17 - viernes prog 2   | on/off       |
|                                |                            | 18 – sábado prog 2    | on/off       |
|                                |                            | 19 – domingo prog 2   | on/off       |
|                                |                            | 20 – start prog 3     | hora         |
|                                |                            | 21 – stop prog 3      | hora         |
|                                |                            | 22 – lunes prog 3     | on/off       |
|                                |                            | 23 – martes prog 3    | on/off       |
|                                |                            | 24 – miércoles prog 3 | on/off       |
|                                |                            | 25 – jueves prog 3    | on/off       |
|                                |                            | 26 - viernes prog 3   | on/off       |
|                                |                            | 27 – sábado prog 3    | on/off       |
|                                |                            | 28 – domingo prog 3   | on/off       |
|                                |                            | 29 – start prog 4     | hora         |
|                                |                            | 30 – stop prog 4      | hora         |
|                                |                            | 31 – lunes prog 4     | on/off       |
|                                |                            | 32 – martes prog 4    | on/off       |
|                                |                            | 33 – miércoles prog 4 | on/off       |
|                                |                            | 34 – jueves prog 4    | on/off       |
|                                |                            | 35 - viernes prog 4   | on/off       |
|                                |                            | 36 – sábado prog 4    | on/off       |
| 37 – domingo prog 4            |                            | on/off                |              |
| <b>04 – program fin semana</b> | 01 – crono fin semana      | on/off                |              |
|                                | 02 – start 1 fin semana    | hora                  |              |
|                                | 03 – stop 1 fin semana     | hora                  |              |
|                                | 04 – start 2 fin semana    | hora                  |              |
|                                | 05 – stop 2 fin semana     | hora                  |              |

**MENÚ 04 - Elegir idioma**

Esta opción permite seleccionar el idioma de la pantalla entre los que están disponibles.

**MENÚ 05 - Modo stand-by**

Si se ajusta en ON, la estufa se apaga automáticamente cuando la temperatura ambiente permanece por encima del valor de consigna (SET) durante un tiempo prefijado.

El reencendido es automático cuando la temperatura ambiente se hace inferior a la consigna introducida en la tabla de parámetros (valor de fábrica 2 °C).

Si se selecciona OFF, no se activa el modo espera sino el de modulación. En tal caso, cuando la temperatura supera el valor de consigna, la estufa funciona a la potencia mínima.

**MENÚ 06 - Modo avisador acústico**

Esta opción permite activar o desactivar las señales acústicas de alarma de la estufa y los tonos de las teclas del radiomando.

**MENÚ 07 - Carga inicial**

Permite hacer una precarga de pellets durante un tiempo definido. Esta función se puede activar solamente con la estufa apagada, y se utiliza si el sinfín de carga está vacío porque se han acabado los pellets. Se activa con la tecla P1 y se interrumpe con la tecla P3.

**MENÚ 08 - Estado estufa**

Este menú está reservado a los técnicos autorizados del centro de asistencia de Cola S.R.L.

**MENÚ 09 - Calibrado técnico**

Este menú está reservado a los técnicos autorizados del centro de asistencia de Cola S.R.L.



*La modificación de los parámetros técnicos en el menú 09 debe ser efectuada por personal autorizado. Las modificaciones por parte de otras personas pueden causar graves daños que eximen de toda responsabilidad a Cola S.R.L.*

**MENÚ 10 - Calibrado instalador**

Este ajuste lo puede hacer solamente el instalador o un técnico autorizado del centro de asistencia de Cola S.R.L.

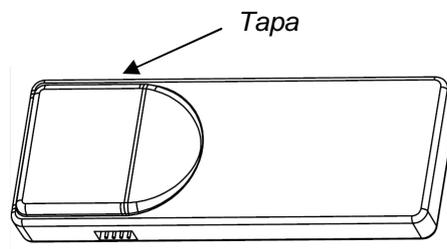
**MENÚ 11 – Modo ECO**

Si el modo ECO se ajusta en ON, la estufa funciona en modulación, es decir, a la potencia mínima. En la pantalla aparece la indicación MOD. ECO.

**4.2.5 Sustitución de las pilas**

El mando a distancia se alimenta con dos pilas situadas en la parte posterior del dispositivo. Para colocarlas, proceda del modo siguiente:

- Abra la tapa situada en la parte posterior del mando a distancia.
- Coloque las pilas AAA de 1,5 V en el alojamiento, respetando la polaridad.
- Cierre el mando a distancia.



- No acerque el mando a fuentes de calor directo y evite que se moje.
- Deposite las pilas usadas en un contenedor específico.

### 4.3 Uso con el panel de mandos

Para acceder al panel, quite el perfil de protección situado en la parte inferior de la estufa insertable.

Pulsando durante algunos segundos la tecla P3 del panel de mandos, es posible encender o apagar la estufa. Con las teclas P1 y P2 se ajusta la potencia máxima, indicada por el led de la tecla P2. Después la potencia intermedia (nivel 3) indicada por los ledes de las teclas P1 y P2, y por último la potencia mínima, indicada por el led de la tecla P1.

Con el panel de emergencia no se puede ajustar la temperatura de consigna ni las potencias intermedias, y tampoco acceder a los menús.

### 4.4 Sonda opcional y termostato exterior

El aparato se suministra de serie con una sonda que mide la temperatura ambiente y ajusta la potencia en función de la consigna programada.

La sonda está instalada en el radiomando, por lo cual mide la temperatura del lugar donde se encuentra este mando. A elección del usuario, se puede utilizar un termostato exterior o una sonda opcional, conectada directamente a la tarjeta madre, cuyo sensor se puede ubicar en el punto más idóneo.

El termostato exterior debe ser del tipo "normalmente abierto". La operación siguiente debe ser realizada por un técnico autorizado.

- Apague el aparato con el interruptor general y desconecte el cable de la corriente eléctrica.
  - Extraiga el monobloc del hueco y acceda a la tarjeta madre.
  - Guiándose por el esquema eléctrico, conecte los dos cables del termostato a los respectivos bornes TERM de la tarjeta.
  - Monte nuevamente todo y seleccione SONDA RADIO en el menú 10.
  - Después, efectúe la siguiente configuración:
    - **En caso de termostato exterior** Programe una consigna de 7 °C en el radiomando y ajuste a voluntad la consigna del termostato exterior.
    - **En caso de cronotermostato exterior** Programe una consigna de 7 °C en el radiomando y ajuste a voluntad la consigna del cronotermostato exterior.
- Es obligatorio deshabilitar la función crono interno en el menú 03 y poner la función STAND-BY en ON. Cuando se alcance la temperatura programada, la estufa no pasará a modulación sino que se apagará. No obstante, se aconseja utilizar la programación horaria de la estufa y solamente la función SET del cronotermostato exterior. De este modo se evitan conflictos entre la programación de la estufa y la del cronotermostato
- Compruebe que el funcionamiento sea correcto.

La operación siguiente se refiere al uso de una sonda opcional y debe ser realizada por un técnico autorizado.

- Apague el aparato desconectando el cable de alimentación o mediante el interruptor externo.
- Extraiga el monobloc del hueco y acceda a la tarjeta madre.
- Guiándose por el esquema eléctrico, conecte los dos cables de la sonda a los respectivos bornes N.AMB de la tarjeta y ubique la cabeza de la sonda en la posición más adecuada.
- Monte nuevamente todo y seleccione SONDA LOCAL en el menú 10.
- Compruebe que el funcionamiento sea correcto.

### 4.5 Período de inactividad (fin de temporada)

Al final de la temporada, o si la estufa no se utilizará por un tiempo prolongado, proceda del siguiente modo:

- Descargue todo el pellet del depósito.
- Desconecte la alimentación eléctrica desenchufando el cable o mediante el interruptor externo.
- Limpie esmeradamente y, si es necesario, haga sustituir las partes dañadas por un técnico autorizado.
- Si extrae la estufa insertable, guárdela en un lugar seco y protegido de los agentes atmosféricos.

## 5 LIMPIEZA DE LA ESTUFA

La limpieza de la estufa es importante para asegurar el funcionamiento correcto y evitar el ennegrecimiento del vidrio, la combustión incorrecta, el depósito de cenizas e inquemados en el brasero y la disminución de la eficacia térmica.

La estufa debe funcionar con la puerta de la cámara siempre cerrada.

Las juntas de la puerta de la cámara deben controlarse periódicamente para evitar filtraciones de aire. Esto es necesario porque la cámara de combustión y el conducto de descarga de pellets funcionan en depresión, y la salida de humos está ligeramente presurizada.

La limpieza ordinaria debe ser realizada por el usuario como se indica en el manual. El mantenimiento extraordinario debe ser efectuado, al menos una vez al año, por un Centro de asistencia autorizado.



- Limpie todas las partes con la estufa completamente fría y desconectada de la red eléctrica.
- Deseche los residuos de la limpieza según las normas locales vigentes.
- Está prohibido poner la estufa en marcha sin los revestimientos exteriores.
- Evite la formación de humo e inquemados durante el encendido y el funcionamiento.

A continuación se detallan las operaciones de control y mantenimiento necesarias para asegurar el funcionamiento correcto de la estufa.

| Partes / Frecuencia<br>Tipo de limpieza | <u>1 día</u><br>limpieza<br>ordinaria | <u>2-3 días</u><br>limpieza<br>ordinaria | <u>1 mes</u><br>limpieza<br>ordinaria | <u>2 - 3</u><br><u>meses</u><br>limpieza<br>ordinaria | <u>1 año</u><br>limpieza extraordinaria:<br>efectuado por el Centro de<br>asistencia técnica |
|---|---------------------------------------|--|---------------------------------------|---|--|
| Brasero                                 | ■                                     |  |                                       |   |  |
| Cenicero - cajón                        |                                       | ■  |                                       |   |  |
| Vidrio                                  |                                       | ■  |                                       |   |  |
| Intercambiador de humos -<br>deflector  |                                       |  | ■                                     |   | ■  |
| Colector - extractor de humos           |                                       |  |                                       | ■   | ■  |
| Junta de la puerta - vidrio             |                                       |  |                                       |   | ■  |
| Chimenea - tubo de humos                |                                       |  |                                       |   | ■  |

### 5.1 Limpieza del brasero

Extraiga el brasero y quite los residuos de ceniza depositados en la cámara de combustión y en el portabrasero. Para esto puede utilizar un aspirador. Esta operación se debe realizar **a diario** (sobre todo si hay mucho pellet inquemado) para garantizar una combustión correcta, puesto que el aire necesario para la combustión entra por los orificios del brasero.



*El brasero se debe apoyar en el portabrasero ocupando todo el perímetro y sin dejar aberturas por donde pueda pasar el aire.*

### 5.2 Limpieza del cenicero

El cenicero está debajo del brasero-portabrasero. Para limpiarlo, abra la puerta de la cámara y aspire las cenizas y los residuos de la combustión con un aparato adecuado.

Una vez concluida la limpieza, cierre la puerta. El cenicero se puede limpiar **cada 2 o 3 días** según el uso de la estufa.

### 5.3 Limpieza del vidrio y de las ranuras de circulación de aire

El vidrio se puede limpiar con un paño húmedo y un detergente específico que no sea abrasivo.

Entre el vidrio, el sujetavidrios y la puerta de la cámara, en las partes inferior y superior, hay unas ranuras que permiten la circulación del aire y la limpieza interior del vidrio. Es importante mantener limpias estas ranuras, eliminando las acumulaciones de ceniza y polvo. Limpie periódicamente todo el contorno interior del vidrio.

### 5.4 Limpieza del extractor de humos y de la cámara de combustión

Al menos **una vez al año** se debe limpiar la cámara de combustión, eliminando todos los residuos de combustión de los deflectores internos y del recorrido de los humos. Para ello es necesario quitar la tapa y el frontal superior de la estufa. Saque el intercambiador de hierro fundido, previa extracción de los tornillos de fijación, y limpie los deflectores y la cámara.

También es importante limpiar el extractor de humos que está situado bajo la cámara de la que se accede mediante la eliminación de la puerta de inspección en la parte frontal inferior de la cámara.

**Cada 3-4 meses**, limpie las paredes internas (aislantes-refractarias) de la cámara de combustión con un cepillo y sustitúyalas cuando corresponda, ya que se consideran material de desgaste.

**Cada 1800 horas de funcionamiento**, la estufa activa el mensaje "**LLAMAR SERVICE**" para indicar que se debe contactar con el centro de asistencia autorizado para realizar el mantenimiento extraordinario, que incluye una limpieza completa y la anulación de dicho mensaje.



*Los golpes o forzamientos pueden dañar el extractor y causar un funcionamiento ruidoso; encargue esta operación a personal cualificado.*

### 5.5 Limpieza del debímetro (no es instalado)

Dentro del tubo de aspiración hay un debímetro (medidor del flujo de aire comburente) que se debe limpiar cada 3-4 meses con un medio adecuado ( soplo de aire comprimido o escobilla ).

### 5.6 Limpieza de las cerámicas ( en los modelos con revestimiento de este material )

Las cerámicas son de fabricación artesanal y por ello pueden tener pequeñas imperfecciones superficiales, como micropicaduras o falta de homogeneidad cromática. Limpie las cerámicas con un paño suave y seco, el uso de detergentes puede poner de manifiesto las imperfecciones.

### 5.7 Limpieza del tubo de humos - chimenea

El tubo de humos se debe limpiar **como mínimo una vez al año** y cuando sea necesario en función del uso de la estufa y del tipo de instalación.

La limpieza consiste en la aspiración y extracción de residuos de todos los tramos verticales, horizontales y curvos desde la estufa hasta la chimenea.

También se aconseja limpiar **una vez al año la chimenea** para garantizar la evacuación correcta de los humos.



*Para cualquier mantenimiento y limpieza de fin de temporada, FERROLI ESPAÑA, S.L.U. aconseja llamar a un Centro de asistencia autorizado, cuyo personal también controlará el desgaste de los componentes internos de la estufa.*

## 6 MANTENIMIENTO

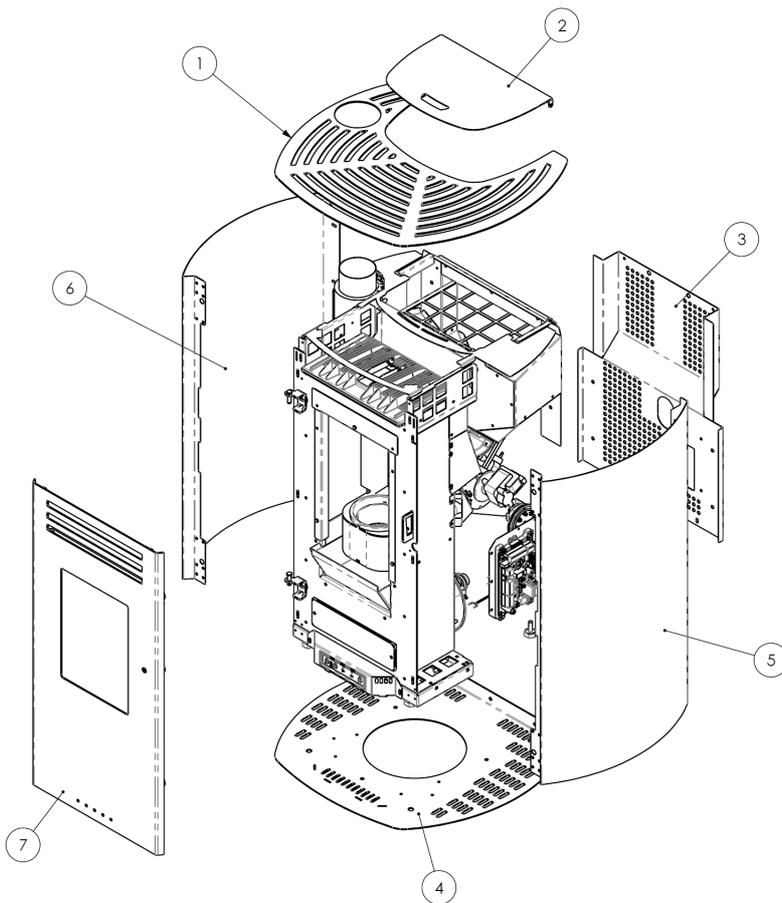
### 6.1 Introducción

Las operaciones en los componentes internos de la estufa deben ser realizadas por personal del centro de asistencia autorizado.



*Antes de cada operación, compruebe que la clavija eléctrica esté desconectada y la estufa esté completamente fría.*

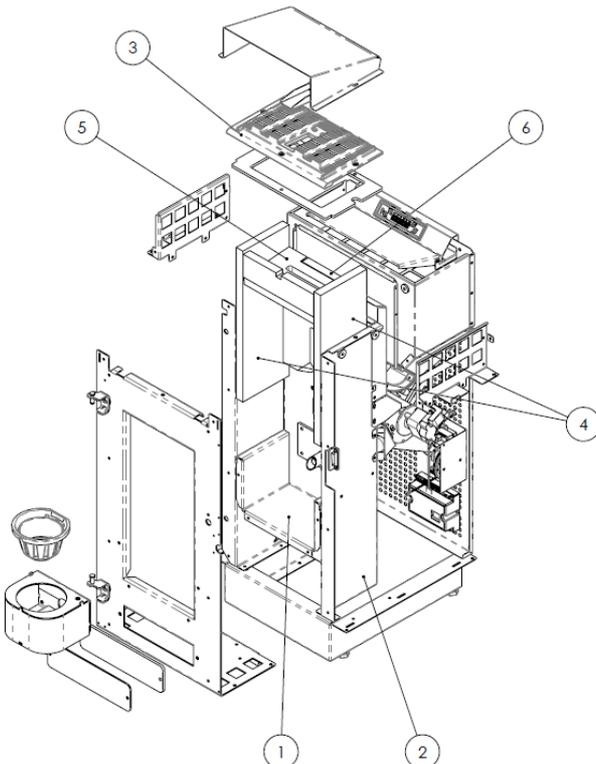
## 6.2 Desmontaje del revestimiento



### Leyenda:

- 1 - De acero de la cubierta superior
- 2 - Cubra el depósito de pellets
- 3 - Panel trasero
- 4 - Protección del motor
- 5 - Panel Lateral Derecho
- 6 - Panel Lateral Izquierdo

## 3.1 Componentes internos de la estufa



### Leyenda:

- 1- Cámara de combustión
- 2- Perimetro de apoyo
- 3- Intercambiador de hierro fundido
- 4- Paredes laterales de vermiculita
- 5- Deflector superior de vermiculita
- 6- Pared posterior de vermiculita

Despiece de la cámara de combustión y de las partes conectadas de la estufa **VISION**

Despieces de:

- 1- Grupo brasero
- 2- Grupo extractor de humos
- 3- Grupo sinfín

**Leyenda:**

- 1- Brasero
- 2- Portabrasero
- 3- Grupo tubo de aspiración aire comburente
- 4- Resistencia eléctrica
- 5- Junta posterior portabrasero
- 6- Junta frontal grupo aspiración

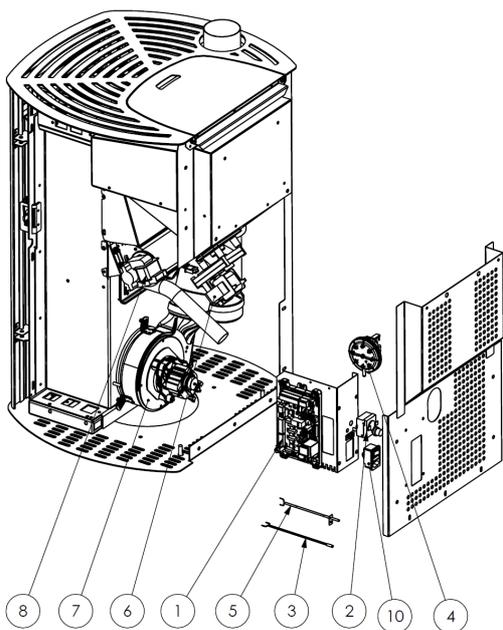
**Leyenda:**

- 1- Hélice del extractor de humos
- 2- Junta térmica
- 3- Motor del extractor de humos
- 4- Tubo de salida de humos

**Leyenda:**

- 1- Junta depósito-conducto
- 2- Brida del motorreductor
- 3- Motorreductor
- 4- Sinfín
- 5- Junta para rampa
- 6- Rampa de caída de pellets
- 7- Junta cámara-conducto
- 8- Conducto de pellets

### 3.1 Componentes eléctricos



**Leyenda:**

- 1 -Tarjeta electrónica L023
- 2 - Termostato de seguridad
- 3 - Sonda de temperatura ambiente
- 4 - Vacuostato de control y seguridad
- 5 - Sonda de temperatura de los humos
- 6 -Motorreductor
- 7 – Extractor de humos
- 8- Ventilador tangencial posterior
- 9- Panel de mando mod. L026
- 10- Interruptor ON/OFF con fusibles

## 7 LOCALIZACIÓN DE AVERÍAS

### 7.1 Gestión de las alarmas

La presencia de una alarma se indica con una señal acústica (si está habilitada) y un mensaje en el panel de control.

En caso de alarma, se activa automáticamente el procedimiento de apagado. Anule la indicación con la tecla P4 y espere a que la estufa esté en estado de OFF. Solucione la causa de la alarma y encienda la estufa normalmente como se describe en este manual.

A continuación se describen las alarmas que pueden aparecer en el panel de control, con sus causas y soluciones.

| <b>ALARMAS - MENSAJES</b>          |   |   |  |
|------------------------------------|---|---|--|
| <b>Indicación</b>                  | <b>Anomalía</b>   | <b>Causas posibles</b>  | <b>Solución</b>  |
| <b>AL 1<br/>CORTE DE<br/>LUZ</b>   | Se produce cuando falta alimentación eléctrica durante el funcionamiento. | Se ha cortado la corriente en el local de instalación de la estufa.   | - Ponga la estufa en OFF con la tecla P4 y repita el encendido.<br>- <i>Las operaciones de restablecimiento distintas de la indicada deben ser efectuadas por un centro de asistencia autorizado.</i>                                |
| <b>AL 2<br/>SONDA<br/>HUMOS</b>    | Indica un fallo de la sonda de temperatura de los humos.                  | - La sonda está averiada.<br>- La sonda está desconectada de la tarjeta.  | <i>Las operaciones de restablecimiento deben ser efectuadas por un centro de asistencia autorizado.</i>  |
| <b>AL 3<br/>ALTA TMP<br/>HUMOS</b> | La sonda de humos detecta una temperatura elevada de los humos.           | - Sobrecalentamiento de la estufa por uso demasiado prolongado.<br>- Ventilador tangencial averiado o desconectado.<br>- Carga excesiva de pellets              | - Deje enfriar la estufa y repita el encendido.<br>- <i>Las operaciones de restablecimiento distintas de la indicada deben ser efectuadas por un centro de asistencia autorizado.</i>  |
| <b>AL 4<br/>FALLO -<br/>ASPIR</b>  | Indica un fallo del ventilador de aspiración de los humos.                | - El ventilador de los humos está bloqueado.<br>- El sensor de control de velocidad está averiado.<br>- No llega alimentación eléctrica al ventilador de humos. | <i>Las operaciones de restablecimiento deben ser efectuadas por un centro de asistencia autorizado.</i>  |
| <b>AL 5<br/>FALLO<br/>ENCEND</b>   | El pellet no arde con el encendido.                                       | - El depósito de pellets está vacío.<br>- La resistencia eléctrica está averiada, sucia o mal ubicada.<br>- Calibración de la carga de pellets incorrecta.      | - Compruebe la presencia de pellets en el depósito.<br>- Repita el procedimiento de encendido.<br>- <i>Las operaciones de restablecimiento distintas de la indicada deben ser efectuadas por un centro de asistencia autorizado.</i> |
| <b>AL 6<br/>FALTAN<br/>PELLETS</b> | Se apaga la llama durante el funcionamiento.                              | - El depósito de pellets se ha vaciado.<br>- El motorreductor de carga de pellets está averiado o desconectado.   | - Compruebe la presencia de pellets en el depósito.<br>- Repita el procedimiento de encendido.<br>- <i>Las operaciones de restablecimiento distintas de la indicada deben ser efectuadas por un centro de asistencia autorizado.</i> |
| <b>AL 7<br/>SEGUR<br/>TERMICA</b>  | Señala que ha actuado el termostato de seguridad del conducto del sinfín. | - Sobrecalentamiento de la estufa por uso demasiado prolongado.<br>- Brasero atascado por exceso de ceniza.   | Desbloquee el termostato de seguridad con el botón de rearme y repita el encendido.  |

| <b>ALARMAS - MENSAJES</b>           |   |   |  |
|-------------------------------------|---|---|--|
| <b>Indicación</b>                   | <b>Anomalia</b>   | <b>Causas posibles</b>  | <b>Solución</b>  |
| <b>AL 8<br/>FALTA<br/>DEPRES</b>    | En fase de trabajo, la estufa detecta una presión inferior al límite de calibración del vacuostato.                                 | <ul style="list-style-type: none"> <li>- La cámara de combustión está sucia.</li> <li>- El conducto de humos está atascado.</li> <li>- La puerta de la cámara está abierta.</li> <li>- Las válvulas antiexplosión están abiertas/atascadas.</li> <li>- El vacuostato está averiado.</li> </ul>        | <ul style="list-style-type: none"> <li>- Controle la limpieza del tubo de humos y de la cámara de combustión, y el cierre hermético de la puerta y de la válvula antiexplosión. Después, repita el procedimiento de encendido.</li> <li>- <i>Las operaciones de restablecimiento distintas de la indicada deben ser efectuadas por un centro de asistencia autorizado.</i></li> </ul>                  |
| <b>AL 9<br/>TIRO INSUF</b>          | El flujo de aire comburente está por debajo del límite especificado.  | <ul style="list-style-type: none"> <li>- La cámara de combustión está sucia.</li> <li>- El conducto de humos está atascado.</li> <li>- La puerta de la cámara está abierta.</li> <li>- Las válvulas antiexplosión están abiertas/atascadas.</li> <li>- El debímetro está sucio o averiado.</li> </ul> | <ul style="list-style-type: none"> <li>- Controle la limpieza del tubo de humos, de la cámara de combustión y del debímetro, y el cierre hermético de la puerta y de las válvulas antiexplosión. Después, repita el procedimiento de encendido.</li> <li>- <i>Las operaciones de restablecimiento distintas de la indicada deben ser efectuadas por un centro de asistencia autorizado.</i></li> </ul> |
| <b>AL b<br/>ERROR<br/>TRIACSINF</b> | Se presenta cuando el motorreductor funciona sin parar.   | <ul style="list-style-type: none"> <li>- Parámetros mal ajustados</li> <li>- Tarjeta madre averiada</li> </ul>  | <i>Las operaciones de restablecimiento deben ser efectuadas por un centro de asistencia autorizado.</i>  |
| <b>ESPERA<br/>REFRIGER</b>          | Se presenta cuando la estufa se enciende inmediatamente después de haberla apagado.   | Estufa aún demasiado caliente para iniciar la fase de encendido.  | Deje enfriar la estufa y repita el encendido.  |
| <b>FALLO<br/>DEBIMET</b>            | Señala que el debímetro está desconectado. El control no detecta la cantidad suficiente de aire comburente pero no apaga la estufa. | El cable de conexión del debímetro se ha desconectado.  | <i>La estufa continúa funcionando normalmente y la seguridad está garantizada por los demás dispositivos. No obstante, se aconseja llamar cuanto antes al centro de asistencia.</i>  |
| <b>LLAMAR<br/>SERVICE</b>           | Señala que la estufa ha superado las horas de funcionamiento desde la última intervención de mantenimiento.                         | La estufa necesita el mantenimiento extraordinario.   | <i>La estufa continúa funcionando normalmente. No obstante, se aconseja llamar cuanto antes al centro de asistencia.</i>   |



COLA s.r.l. - Viale del Lavoro 7/9 - 37040 Arcole (VR) Italy - Tel. 045.7635780 - 045.6144043  
 Cod. Fisc. - P.IVA e Iscr. Reg. Impr. 02990180230 - Capitale Sociale Euro 52.000,00 i.v. R.E.A. VR-301021 - Socio Unico  
 Fax Amministrazione 045.6100317 - Fax Commerciale 045.7639032 - Fax Assistenza 045.7639030 - Fax Logistica 045.6144048  
 email: info@anselmocola.com - on line: www.colastufe.com

**"direzione e coordinamento della Ferrolì spa"**

## 8 ANEXOS

## INFORMACION SOBRE MARCADO CE CE MARKING INFORMATION



TÜV Rheinland Energie und Umwelt GmbH  
NB 2456 - Report n° K12512014Z1  
DoP\_LA11J00Y  
EN 14785:2006

|   |                        |  |
|---|------------------------|--|
| Tipologia<br><i>Type</i>  |                        | Aparatos de calefacción doméstica, sin agua, alimentado de pellets de madera<br><i>Residential space heating appliance without water fired by wood pellets</i> |
| Marca<br><i>Trademark</i>   |                        | COLA   |
| Modelo<br><i>Model</i>  |                        | VISION - LA11J00Y  |
| Combustible **<br><i>Fuel</i>   |                        | Pellets de madera / Wood pellet<br>UNI EN14961-2_classe A1   |
| Distancia mín. seguridad posterior - der./izq. - suelo<br><i>Minimum distance from combustible materials Rear-Right/left side-floor</i> | mm                     | 200 - 300 - 0  |
| Potencia térmica introducida *<br><i>Heating input</i>  | kW                     | 7,10 - 1,99  |
| Potencia térmica nominal *<br><i>Heating output</i>   | kW                     | 6,33 - 1,82  |
| Potencia térmica al agua *<br><i>Water heating output</i>   | kW                     | -  |
| Potencia térmica al aire *<br><i>Room heating output</i>  | kW                     | 6,33 - 1,82  |
| Rendimiento térmico *<br><i>Efficiency</i>  | %                      | 89,10 - 91,42  |
| Consumo horario **<br><i>Fuel consumption</i>   | kg/h                   | 1,46 - 0,41  |
| Emisiones de CO al 13% O <sub>2</sub> *<br><i>Emission CO at reference 13% O<sub>2</sub></i>  | %<br>mg/m <sup>3</sup> | 0,02 - 0,038<br>208,1 - 469,8  |
| Emisiones de CnHm al 13% O <sub>2</sub> *<br><i>Emission CnHm at reference 13% O<sub>2</sub></i>  | mg/m <sup>3</sup>      | 10 - 12,4  |
| Emisiones de NOx al 13% O <sub>2</sub> *<br><i>Emission NOx at reference 13% O<sub>2</sub></i>  | mg/m <sup>3</sup>      | 133,9 - 107,2  |
| Emisiones de polvo PP al 13% O <sub>2</sub> *<br><i>Emission dust PP at reference 13% O<sub>2</sub></i>                                 | mg/m <sup>3</sup>      | 16 - 11,7  |
| Total de emisiones de partículas PPBT al 13% O <sub>2</sub> *<br><i>Total dust emission PPBT at ref. 13% O<sub>2</sub></i>              | mg/m <sup>3</sup>      | 19,9 - 16,4  |
| Temperatura max agua establecer<br><i>Set max temp.</i>   | °C                     | -  |
| Presión máxima de funcionamiento<br><i>Max working pressure</i>   | bar                    | -  |
| Capacidad de la cámara térmica<br><i>Heating chamber capacity</i>   | l                      | -  |
| Capacidad del depósito<br><i>Pellet stove capacity</i>  | kg                     | 15   |
| Pérdida de carga en lado del agua ΔT 10K<br><i>Water resistance ΔT 10K</i>  | mbar                   | -  |
| Pérdida de carga en lado del agua ΔT 20K<br><i>Water resistance ΔT 20K</i>  | mbar                   | -  |
| Temperatura salida humos *<br><i>Fume outlet temperature</i>  | °C                     | 176,4 - 74,1   |
| Caudal de humos *<br><i>Flue gas flow</i>   | g/s                    | 4,8 - 3,1  |
| Tiro mín - max<br><i>Draught min -max</i>   | Pa<br>mbar             | 10 - 14<br>0,10 - 0,14   |
| Tubo de salida de humos<br><i>Fume outlet pipe</i>  | mm                     | 80   |
| Alimentación eléctrica<br><i>Electrical power</i>   |                        | 230V - 50Hz - 2A   |
| Consumo eléctrico<br><i>Rated input power</i>   | W                      | Accensione/Start 420 - Pnom 85   |
| Medidas H x L x P<br><i>Dimensions H x L x P</i>  | mm                     | 829 x 570 x 510  |
| Peso<br><i>Weight</i>   | kg                     | 65   |

\* a Potencia nominal e reducida / Nominal output and Reduced output

\*\* El consumo de pellets pueden variar según el tipo de pellet utilizado / Pellet consumption can vary according to the type of pellets used.



COLA s.p.a. - Via del Lavoro 7/9 - 37040 Arcola (VR) Italy - Tel. 045.7635780 - 045.6144043  
Cod. Fisc. - P.IVA e iscr. Reg. Imp. 02396780230 - Capitale Sociale Euro 52.000.000 i.v. R.E.A. VR-301021 - Bordo Linea  
Fax Amministrazione 045.61020317 - Fax Commerciale 045.7639032 - Fax Assistenza 045.7639030 - Fax Logistica 045.6144048  
email: info@ferrolimocola.com - on line: www.colastufe.com

"direzione e coordinamento della Ferroli spa"

## 9 MENU TARATURE INSTALLADOR

Las instrucciones siguientes están destinadas exclusivamente a personal técnico autorizado con competencias específicas en aparatos de calefacción fabricados por FERROLI ESPAÑA, S.L.U.



*Una modificación incorrecta de los parámetros puede causar daños graves al aparato, a las personas y al medioambiente. En dichas condiciones, FERROLI ESPAÑA, S.L.U. no asume ninguna responsabilidad.*

Para abrir el menú TARATURE INSTALLATORE (calibrado instalador), pulse la tecla P3 - MENÚ, busque TARATURE INSTALLATORE con las teclas de desplazamiento y pulse P3 - MENÚ. Luego, utilice las teclas de desplazamiento para visualizar la clave de acceso 10 y vuelva a pulsar la tecla P3 - MENÚ.

Es posible ver los distintos parámetros con las teclas de desplazamiento, acceder a ellos con la tecla P3 - MENÚ, modificarlos con las teclas de desplazamiento y salir con la tecla ESC.

A continuación se describen los parámetros de regulación.

| Código parámetro | Descripción   |
|------------------|---|
| 10-01            | Permite aumentar o disminuir el tiempo de inactividad del sinfín para todas las potencias.  |
| 10-02            | Permite aumentar o disminuir la velocidad del extractor de humos para todas las potencias en un 5 % por cada unidad.  |
| 10-03            | Habilitación del bloqueo del teclado.   |
| 10-04            | Delta para encendido y apagado respecto a la consigna de la sonda de regulación (ver parámetro 10-07).  |
| 10-05            | Retardo del apagado de la estufa.<br>Válido solo en caso de modo espera en ON.  |
| 10-06            | Permite habilitar la autocalibración.   |
| 10-07            | Permite elegir con qué sonda efectuar la regulación de la estufa.<br>- SONDA LOCAL: instalada en la estufa y conectada a la tarjeta madre.<br>- SONDA REMOTA: sonda instalada en la consola remota. |



COLA s.r.l. - Viale del Lavoro 7/9 - 37040 Arcole (VR) Italy - Tel. 045.7635780 - 045.6144043  
Cod. Fisc. - P.IVA e Iscr. Reg. Impr. 02990180230 - Capitale Sociale Euro 52.000,00 i.v. R.E.A. VR-301021 - Socio Unico  
Fax Amministrazione 045.6100317 - Fax Commerciale 045.7639032 - Fax Assistenza 045.7639030 - Fax Logistica 045.6144048  
email: info@anselmocola.com - on line: www.colastufe.com

"direzione e coordinamento della Ferrolì spa"