

FANTASY - FATA SIRENA - STORY



I	Installazione, uso e manutenzione	pag. 2
UK	Installation, use and maintenance	pag. 25
F	Installation, usage et maintenance	pag. 48
E	Instalación, uso y mantenimiento	pag. 71
D	Installations-, Betriebs- und Wartungsanleitung	pag. 94
NL	Installatie, gebruik en onderhoud	pag. 117
GR	Εγκατάσταση, χρήση και συντήρηση	pag. 140
PL	Instalacja, obsługa i konserwacja	pag. 163
PT	Instalação, uso e manutenção	pag. 186

Gentile Signora / Egregio Signore

La ringraziamo e ci complimentiamo con Lei per aver scelto il nostro prodotto.

Prima di utilizzarlo, Le chiediamo di leggere attentamente questa scheda, al fine di poterne sfruttare al meglio ed in totale sicurezza tutte le prestazioni.

Per ulteriori chiarimenti o necessità contatti il RIVENDITORE presso cui ha effettuato l'acquisto o visiti il nostro sito internet www.edilkamin.com alla voce CENTRI ASSISTENZA TECNICA.

NOTA

- Dopo aver disimballato il prodotto, si assicuri dell'integrità e della completezza del contenuto (rivestimento, telecomando con display, maniglia "manofredda" per apertura antina, libretto di garanzia, guanto, CD/scheda tecnica, spatola, sali deumidificanti, chiave a brugola).

In caso di anomalie si rivolga subito al rivenditore presso cui ha effettuato l'acquisto, cui va consegnata copia del libretto di garanzia e del documento fiscale d'acquisto.

- Messa in servizio/collauda

Dev'essere assolutamente eseguita dal - Centro Assistenza Tecnica - autorizzato Edilkamin (CAT) pena la decadenza della garanzia. La messa in servizio così come descritta dalla norma UNI 10683 consiste in una serie di operazioni di controllo eseguite a stufa installata e finalizzate ad accertare il corretto funzionamento del sistema e la rispondenza dello stesso alle normative.

Presso il rivenditore, sul sito www.edilkamin.com o al numero verde può trovare il nominativo del Centro Assistenza più vicino.

- installazioni scorrette, manutenzioni non correttamente effettuate, uso improprio del prodotto, sollevano l'azienda produttrice da ogni eventuale danno derivante dall'uso.

- il numero di tagliando di controllo, necessario per l'identificazione della stufa, è indicato :

- nella parte alta dell'imballo

- sul libretto di garanzia reperibile all'interno del focolare

- sulla targhetta applicata sul retro dell'apparecchio;

Detta documentazione dev'essere conservata per l'identificazione, unitamente al documento fiscale d'acquisto i cui dati dovranno essere comunicati in occasione di eventuali richieste di informazioni e messi a disposizione in caso di eventuale intervento di manutenzione;

- i particolari rappresentati sono graficamente e geometricamente indicativi.

La scrivente EDILKAMIN S.p.a. con sede legale in Via Vincenzo Monti 47 - 20123 Milano - Cod. Fiscale P.IVA 00192220192

Dichiara sotto la propria responsabilità che:

La stufa a pellet sotto riportata è conforme al Regolamento UE 305/2011 (CPR) ed alla Norma Europea armonizzata EN 14785:2006

STUFE A PELLETT, a marchio commerciale EDILKAMIN, denominate FANTASY - FATA - SIRENA - STORY

N° di SERIE: Rif. Targhetta dati Dichiarazione di prestazione (DoP - EK 083): Rif. Targhetta dati

Altresì dichiara che:

stufe a pellet di legno FANTASY - FATA - SIRENA - STORY rispettano i requisiti delle direttive europee:

2006/95/CE - Direttiva Bassa Tensione

2004/108/CE - Direttiva Compatibilità Elettromagnetica

EDILKAMIN S.p.a. declina ogni responsabilità di malfunzionamento dell'apparecchiatura in caso di sostituzione, montaggio e/o modifi che effettuate non da personale EDILKAMIN senza autorizzazione della scrivente.

PRINCIPIO DI FUNZIONAMENTO

Le stufe scaldano l'aria utilizzando come combustibile il pellet di legno, la cui combustione è gestita elettronicamente.

Di seguito ne è illustrato il funzionamento (le lettere fanno riferimento alla figura 1).

Il combustibile (pellet) viene prelevato dal serbatoio di stoccaggio (A) e, tramite una coclea (B) attivata da motoriduttore (C), viene trasportato nel crogiolo di combustione (D).

L'accensione del pellet avviene tramite aria calda prodotta da una resistenza elettrica (E) e aspirata nel crogiolo tramite un ventilatore estrattore fumi (F).

I fumi prodotti dalla combustione, vengono estratti dal focolare tramite lo stesso ventilatore, ed espulsi dal bocchettone (G) ubicato nella zona bassa del retro delle stufe.

Le stufe permettono la canalizzazione dell'aria calda, in modo da veicolarla per riscaldare locali adiacenti.

Sul retro delle stufe sono presenti due bocchettoni Ø10 cm maschio per il collegamento della canalizzazione aria calda. Per canalizzare l'aria calda in uno o due locali attigui, la stufa è dotata di due bocchettoni sul retro ai quali devono essere collegati appositi tubi in alluminio.

Per agevolare la distribuzione dell'aria calda sono disponibili i KIT 11 e KIT 11 BIS optional (vedi pag. 11-12-13).

La quantità di combustibile e l'estrazione fumi/alimentazione aria comburente, sono regolate tramite scheda elettronica dotata di software con sistema Leonardo® al fine di ottenere una combustione ad alto rendimento e basse emissioni.

Sul top è installato il pannello sinottico (M) che consente la gestione e la visualizzazione di tutte le fasi di funzionamento. Le principali fasi possono essere gestite anche attraverso il telecomando.

La stufa è dotata sul retro di una presa seriale per collegamento (con cavetto optional cod. 640560) a dispositivi di accensione remota (quali combinatori telefonici, cronotermostati ect.).

Le stufe sono realizzate con una struttura interna completamente in ghisa.

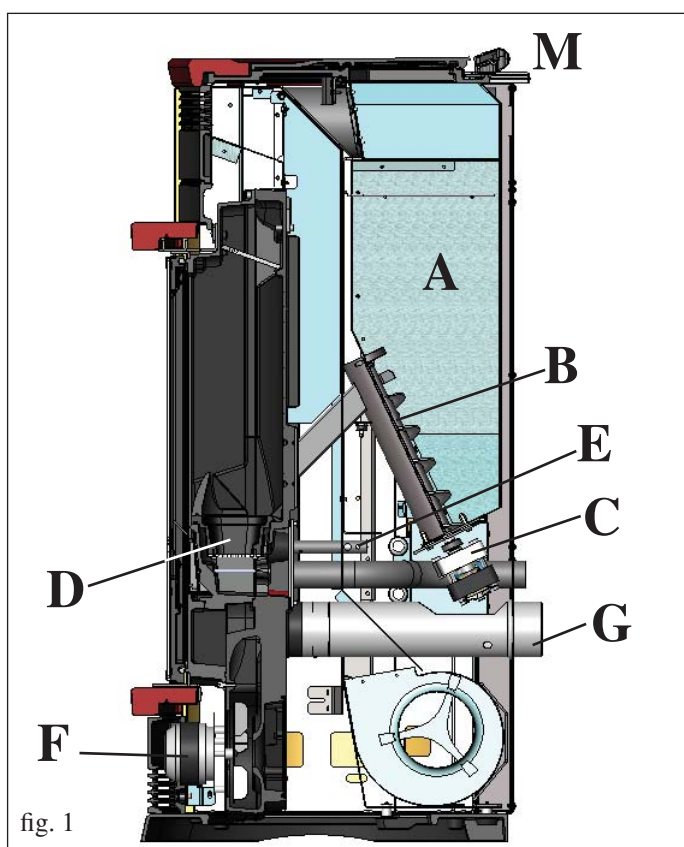


fig. 1

INFORMAZIONI PER LA SICUREZZA

Le stufe sono progettate per scaldare, attraverso una combustione automatica di pellet nel focolare, il locale nel quale si trova sia, per irraggiamento che per movimento di aria che esce dalla griglia frontale.

- L'apparecchio non è destinato a essere usato da persone, bambini compresi, le cui capacità fisiche, sensoriali o mentali, siano ridotte. I bambini devono essere sorvegliati per sincerarsi che non giochino con l'apparecchio.

- Gli unici rischi derivabili dall'impiego della stufa possono essere legati a una non corretta installazione, a un diretto contatto con parti elettriche in tensione (interne), a un contatto con fuoco e parti calde (vetro, tubi, uscita aria calda), all'introduzione di sostanze estranee, a combustibili non raccomandati, a una non corretta manutenzione.

- Nel caso di mancato funzionamento di componenti o anomalie, la stufa è dotata di dispositivi di sicurezza che ne garantiscono lo spegnimento, da lasciar avvenire senza intervenire.

- Per un regolare funzionamento la stufa deve essere installata rispettando quanto indicato su questa scheda.

- Durante il funzionamento non deve essere aperta la porta del focolare: la combustione è infatti gestita automaticamente e non necessita di alcun intervento.

- Usare come combustibile solo pellet di legno diam. 6 mm di ottima qualità e certificato

- In nessun caso devono essere introdotte nel focolare o nel serbatoio sostanze estranee, rispetto al pellet.

- Per la pulizia del canale da fumo (tratto di canna che collega il bocchettone di uscita fumi della stufa con la canna fumaria) non devono essere utilizzati prodotti infiammabili.

- Le parti del focolare e del serbatoio devono essere solo aspirate solo a FREDDO.

- Il vetro può essere pulito a FREDDO con apposito prodotto (es. GlassKamin Edilkamin) e un panno.

- Non pulire a caldo.

- Assicurarsi che la stufa viene posata e accesa da CAT abilitato Edilkamin (centro assistenza tecnica) secondo le indicazioni della presente scheda; condizioni peraltro indispensabili per la validazione della garanzia.

- Durante il funzionamento della stufa, i tubi di scarico e la porta raggiungono alte temperature (non toccare senza l'apposito guanto).

- Non depositare oggetti non resistenti al calore nelle immediate vicinanze della stufa.

- Non usare MAI combustibili liquidi per accendere la stufa o ravvivare la brace.

- Non occludere le aperture di aerazione nel locale di installazione, né gli ingressi di aria della stufa stessa.

- Non bagnare la stufa, non avvicinarsi alle parti elettriche con le mani bagnate.

- Non inserire riduzioni sui tubi di scarico fumi.

- La stufa deve essere installata in locali adeguati alla prevenzione antincendio e serviti da tutti i servizi (alimentazione e scarichi) che l'apparecchio richiede per un corretto e sicuro funzionamento.

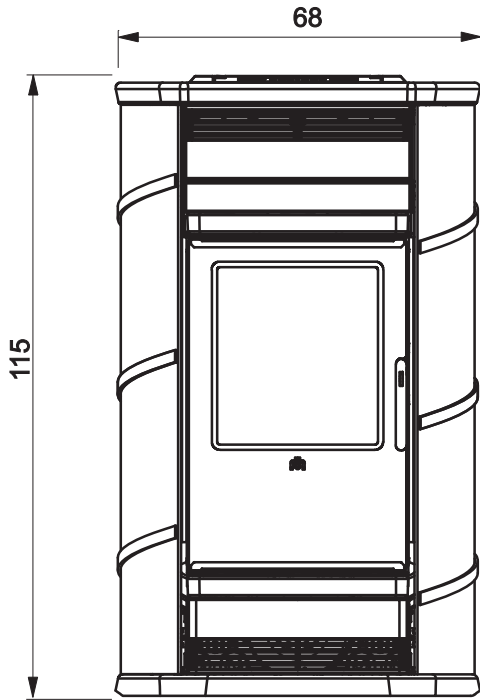
- **IN CASO DI FALLITA ACCENSIONE, NON RIPETERE L'ACCENSIONE PRIMA DI AVERE SVUOTATO IL CROGIOLO.**

- **Attenzione: il pellet svuotato dal crogiolo non deve essere depositato nel serbatoio.**

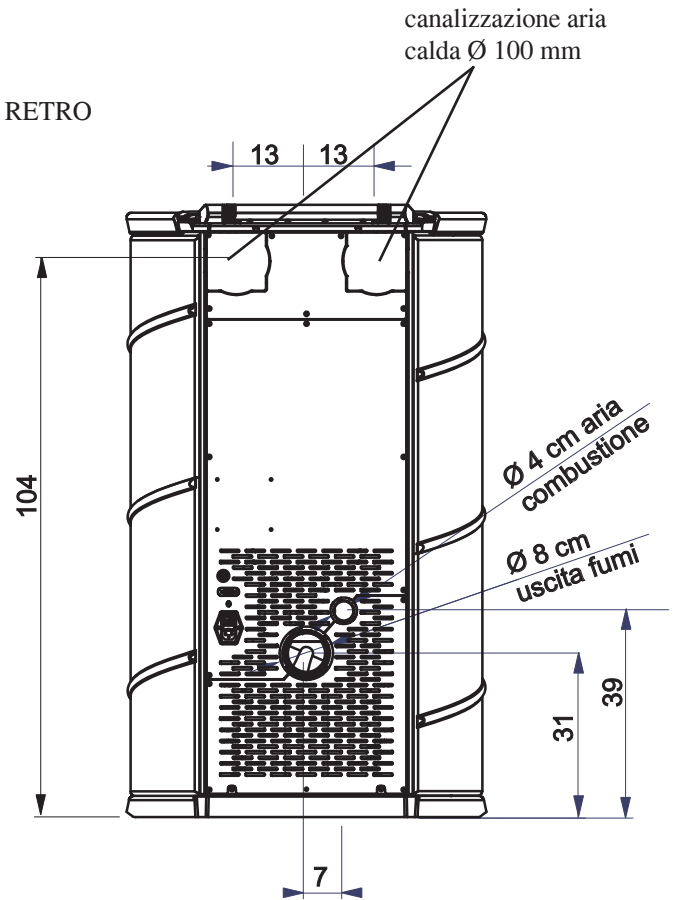
DIMENSIONI E FINITURE

- **FANTASY:** pietra ollare
- **FATA:** ceramica bianco panna, rossa, cuoio.
- **SIRENA:** ceramica bianco panna, rossa, cuoio.
- **STORY:** acciaio verniciato grigio.

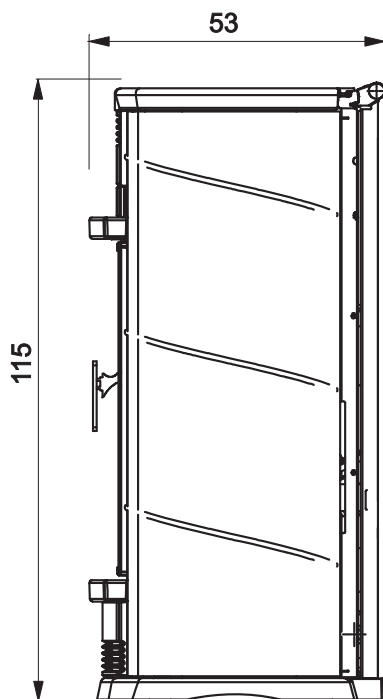
FRONTE



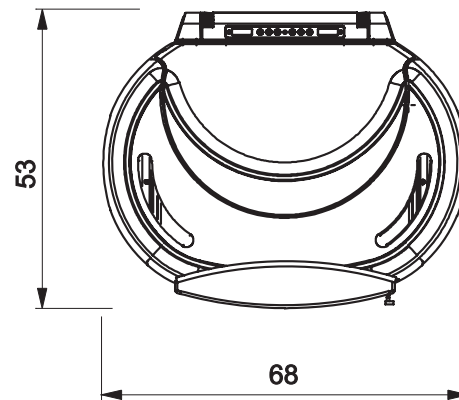
RETRO



FIANCO



PIANTA



MISURE VALIDE PER I 4 MODELLI

CARATTERISTICHE

• APPARATI ELETTRONICI

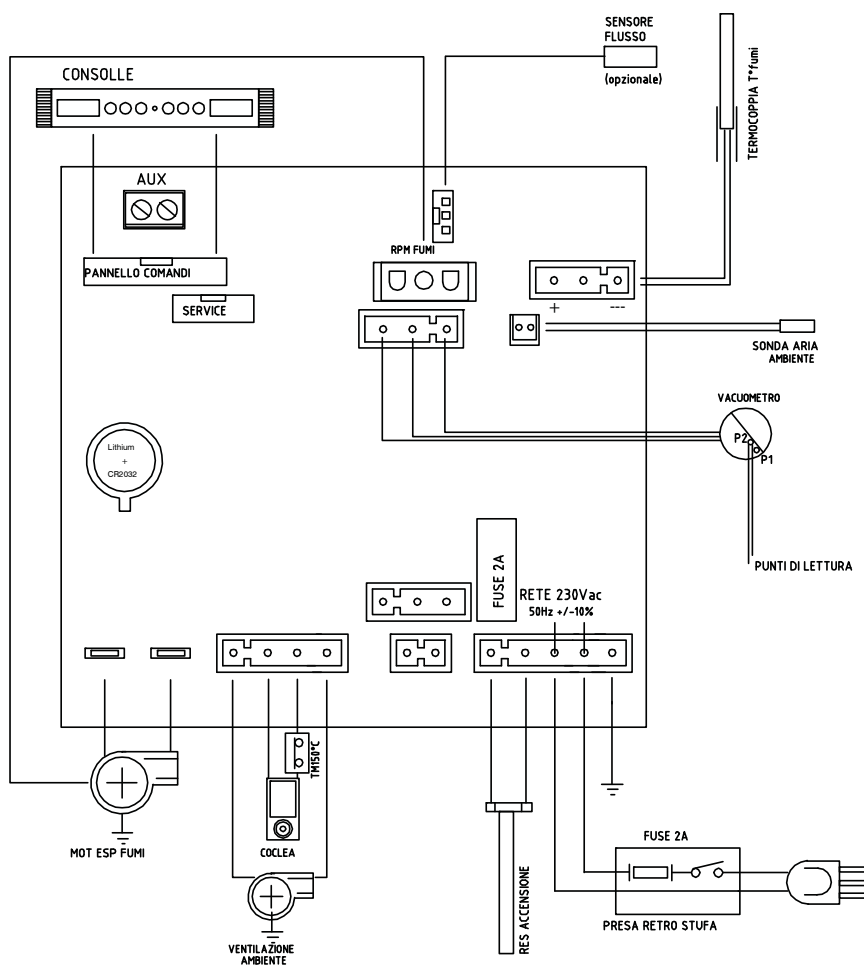
LEONARDO® è un sistema di sicurezza e regolazione della combustione che consente un funzionamento ottimale in qualunque condizione, grazie a due sensori che rilevano il livello di pressione nella camera di combustione e la temperatura dei fumi.

La rilevazione e la conseguente ottimizzazione dei due parametri avviene in continuo, in modo da correggere in tempo reale eventuali anomalie di funzionamento. Il sistema ottiene una combustione costante regolando automaticamente il tiraggio in base alle caratteristiche della canna fumaria (curve, lunghezza, forma, diametro ecc.) ed alle condizioni ambientali (vento, umidità, pressione atmosferica, installazioni in alta quota ecc.).

LEONARDO® è inoltre in grado di riconoscere il tipo di pellet e regolarne automaticamente l'afflusso per garantire attimo dopo attimo il livello di combustione richiesto.



• SCHEDE ELETTRONICA



FUSIBILE

sulla presa con interruttore posta sul retro della stufa, sono inseriti due fusibili, di cui uno funzionale * e l'altro di scorta**.

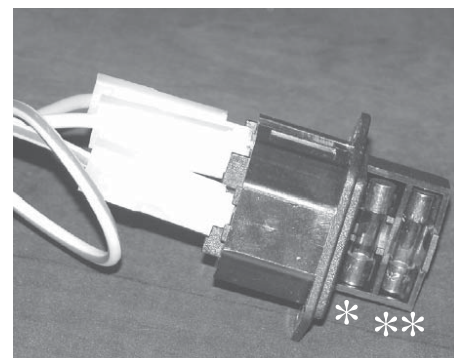
PORTA SERIALE

Sull'uscita seriale RS232 con apposito cavetto (cod. 640560) è possibile far installare dal CAT un optional per il controllo delle accensioni e spegnimenti, es. combinatore telefonico, termostato ambiente.

BATTERIA TAMPONE

Sulla scheda elettronica è presente una batteria tampone (tipo CR 2032 da 3 Volt). Il suo malfunzionamento (non considerabile difetto di prodotto, ma normale usura) viene indicato con scritte "Control. Batteria".

Per maggiori riferimenti, contattare il CAT che ha effettuato la 1° accensione.



CARATTERISTICHE

CARATTERISTICHE TERMOTECNICHE ai sensi EN 14785

	Potenza Nominale	Potenza Ridotta	
Potenza termica	13,2	5,1	kW
Rendimento / Efficienza	92,5	93,3	%
Emissione CO al 13% O ₂	0,019	0,038	%
Temperatura massima fumi	96	70	°C
Tiraggio minimo	12 - 5	10 - 3	Pa
Portata in Massa dei fumi	13,5	7,4	g/s
Consumo combustibile	3	1,1	kg/h
Capacità serbatoio	23,5		kg
Autonomia	7	19	ore
Volume riscaldabile *	345		m ³
Diametro condotto fumi (maschio)	80		mm
Diametro condotto presa aria (maschio)	40		mm
Peso con imballo FANTASY / FATA / SIRENA / STORY	271 / 248 / 248 /230		kg

* Il volume riscaldabile è calcolato considerando un isolamento della casa come da L 10/91 e successive modifiche e una richiesta di calore di 33 Kcal/m³ ora.

CARATTERISTICHE ELETTRICHE

Alimentazione	230Vac +/- 10% 50 Hz		
Interruttore on/off	si		
Potenza assorbita media	100	W	
Potenza assorbita in accensione	400	W	
Frequenza telecomando	infrarossi		
Protezione su alimentazione generale * (vedi pag. 5)	Fusibile 2AT, 250 Vac 5x20		
Protezione su scheda elettronica *	Fusibile 2AT, 250 Vac 5x20		

N.B.

- 1) tenere in considerazione che apparecchiature esterne possono provocare disturbi al funzionamento della scheda elettronica.
- 2) attenzione: interventi su componenti in tensione, manutenzioni e/o verifiche devono essere fatte da personale qualificato. (prima di effettuare qualsiasi manutenzione, disinserire l'apparecchio dalla rete di alimentazione elettrica)

I dati sopra riportati sono indicativi.

EDILKAMIN s.p.a. si riserva di modificare i prodotti senza preavviso e a suo insindacabile giudizio.

DISPOSITIVI di SICUREZZA

• TERMOCOPPIA:

posta sullo scarico fumi ne rileva la temperatura. In funzione dei parametri impostati controlla le fasi di accensione, lavoro e spegnimento.

• VACUOMETRO:

Posto sull'estrattore fumi, che rileva il valore della depressione (rispetto all'ambiente di installazione) in camera di combustione.

• SENSORE FLUSSO ARIA:

posto nel canale d'aspirazione, interviene quando il flusso dell'aria comburente non è corretto, con conseguenti problemi di depressione nel circuito fumi provocando lo spegnimento della stufa.

• TERMOSTATO DI SICUREZZA:

Interviene nel caso in cui la temperatura all'interno della stufa è troppo elevata. Blocca il caricamento del pellet provocando lo spegnimento della stufa.

MONTAGGIO RIVESTIMENTO FATA/SIRENA

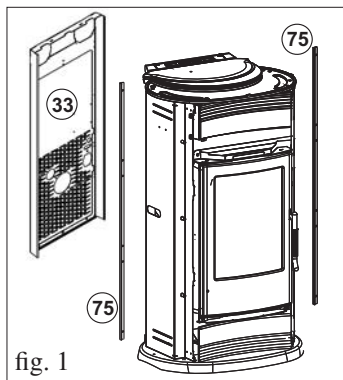


fig. 1



fig. 2

MINUTERIA IN DOTAZIONE:

- nr. 2 viti M6x25
- nr. 2 viti M6x12
- nr. 4 distanziali in silicone per top in ceramica
- nr. 8 rondelle M6
- nr. 2 bussole
- nr. 16 distanziali in silicone per elementi ceramica
- nr. 2 piastrine fissaggio ceramiche

MONTAGGIO PIASTRELLE LATERALI (fig. 1-2)

- Smontare il pannello posteriore (33) e i due profili (75).
- Fissare le due piastrine (29) sui fianchi zincati.

per il modello FATA (fig. 3-4)

- La piastrina di sinistra deve essere fissata ai fori centrale e superiore mentre la piastrina di destra deve essere fissata ai fori centrale e inferiore.
- Calzare le piastrelle in ceramica (138-139) sulle piastrine (29)
- Interporre 2 distanziali siliconati (150) nella parte posteriore tra il basamento in ghisa e la piastrella inferiore destra (139) (vedi part. Y - fig. 4).

- Per un corretto fissaggio della piastrella in ceramica laterale superiore destra e della piastrella in ceramica laterale inferiore sinistra è opportuno agire sulle viti di regolazione di fermo presenti sui fianchi zincati della struttura (fig. 5-6).

- **Fianco dx** (fig. 5): Regolare la vite di fissaggio in battuta alla piastrella in ceramica laterale superiore destra (138).

- **Fianco sx** (fig. 6): Rimuovere la piastrella in ceramica superiore sinistra (139) e regolare la vite di fissaggio in battuta alla piastrella in ceramica laterale inferiore sinistra (138).

- Rimontare la piastrella in ceramica superiore sinistra (139).

per il modello SIRENA (fig. 8-9)

- Entrambe le piastrine devono essere fissate ai fori centrale e inferiore.
- Calzare le piastrelle in ceramica (61) sulle piastrine (29)

NOTA: Le piastrelle essendo realizzate per colaggio, potrebbero risultare leggermente differenti in altezza l'una dall'altra. Per ovviare all'eventuale leggera variazione di altezza, è possibile interporre i distanziali siliconati (150 - fig. 4-9) senza peraltro pregiudicare l'estetica della stufa.

- Rimontare i profili (75) ed il pannello posteriore (33).

MONTAGGIO FRONTALINO SUPERIORE ANTERIORE FATA/SIRENA (fig. 10-11)

- Posizionare il frontalino anteriore superiore in ceramica (62) in appoggio al supporto frontalino (24) posizionato sopra l'antina.
 - Fissare il frontalino con le 2 viti M6x25 (utilizzando chiave a brugola).
- Prima di effettuare tale operazione è necessario aprire l'antina.

NOTA: Per un corretto montaggio del frontalino anteriore superiore (62) è necessario interporre fra di esso e il frontalino (24) la bussola fornita in dotazione, come indicato nel particolare "Z" a fig. 11.

MONTAGGIO FRONTALINO INFERIORE ANTERIORE FATA/SIRENA (fig. 10-12)

- Svitare con la chiave a brugola in dotazione, le viti di fermo della griglia inferiore in ghisa (4) e rimuoverla.
- Posizionare il frontalino (62) e fissarlo con le 2 viti M6x12 (utilizzando chiave a brugola) come indicato nel particolare "X" a fig. 12.

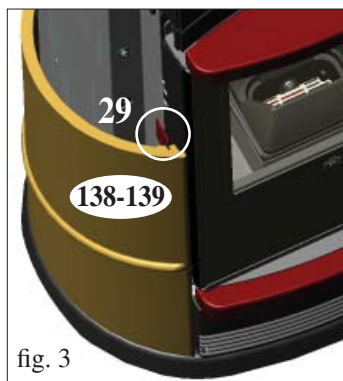


fig. 3

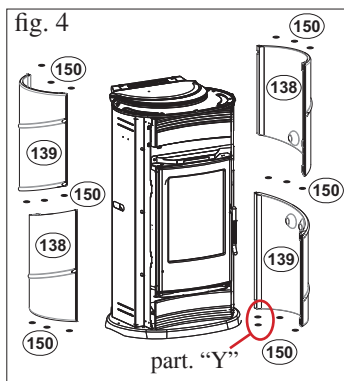


fig. 4



fig. 5

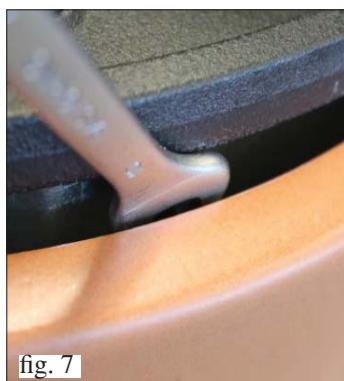


fig. 7



fig. 6



fig. 8

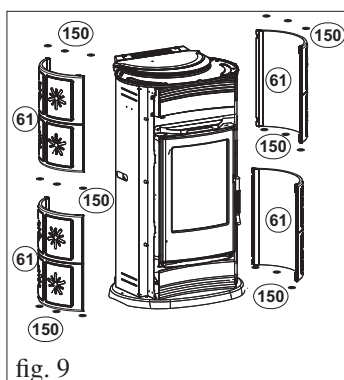


fig. 9

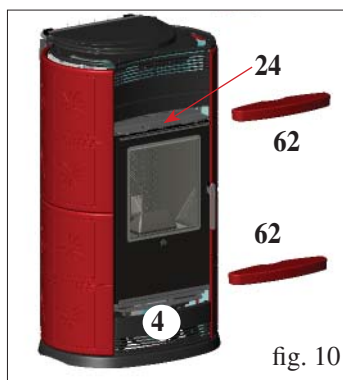


fig. 10

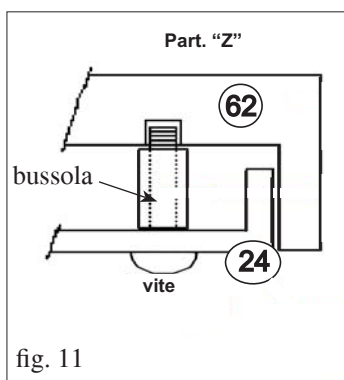


fig. 11

MONTAGGIO RIVESTIMENTO FATA/SIRENA

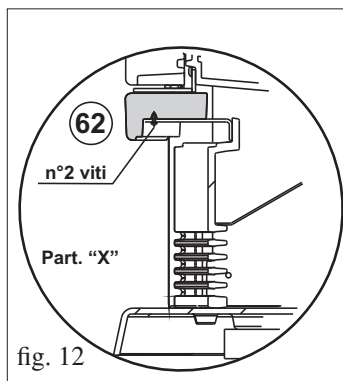


fig. 12

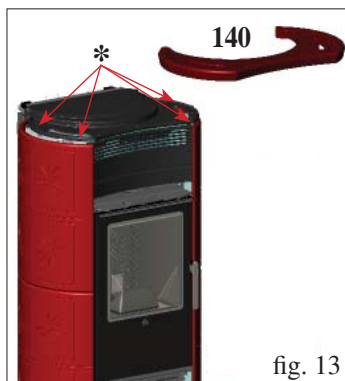


fig. 13

MONTAGGIO TOP IN CERAMICA FATA/SIRENA (fig. 13)

- Inserire i 4 distanziali per ceramica (*) nei rispettivi 4 fori liberi del top in ghisa e appoggiare il top in ceramica (140)
- Ove necessario apporre tra il distanziale in silicone e il top in ghisa una rondella.

NOTA:

- lo smalto rosso con cristallina, applicato sulla maiolica, cavilla uniformemente (screpolature) su tutta la superficie. Questa cavillatura non è un difetto ma una caratteristica dello smalto applicato su maiolica denominata "cracclè".
- I particolari di ceramica, (maiolica) sono colati e smaltati manualmente e possono presentare piccole imperfezioni (piccoli avvallamenti o porosità dello smalto) che non ne pregiudicano la loro qualità, ma anzi ne testimonia la lavorazione manuale.

MONTAGGIO RIVESTIMENTO STORY



fig. 1

MINUTERIA IN DOTAZIONE:

- nr. 2 viti M6x25
- nr. 2 viti M6x12
- nr. 4 distanziali in silicone per ceramica top
- nr. 8 rondelle M6
- nr. 2 bussole

La stufa viene consegnata con i fianchi laterali in metallo già montati, mentre i frontalini in ceramica superiore e inferiore (62) ed il top (140) sono imballati a parte e devono essere montati procedendo come segue:

MONTAGGIO FRONTALINO SUPERIORE ANTERIORE (fig. 1-2)

- Posizionare il frontalino anteriore superiore in ceramica (62) in appoggio al supporto frontalino (24) posizionato sopra l'antina.
 - Fissare il frontalino con le 2 viti M6x25 (utilizzando chiave a brugola).
- Prima di effettuare tale operazione è necessario aprire l'antina.

NOTA:

Per un corretto montaggio del frontalino anteriore superiore (62) è necessario interporre fra di esso e il frontalino (24) la bussola fornita in dotazione, come indicato nel particolare "Z" a fig. 2.

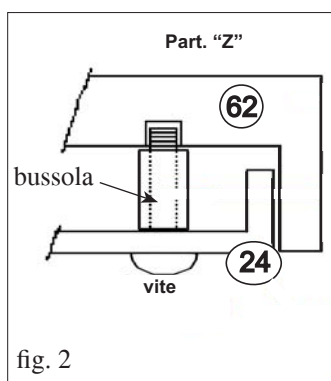


fig. 2

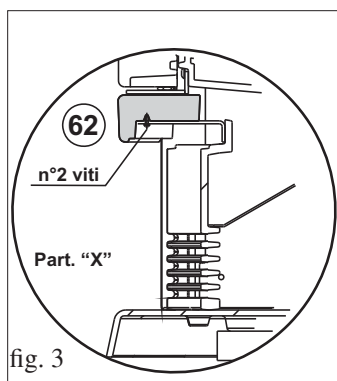


fig. 3

MONTAGGIO FRONTALINO INFERIORE ANTERIORE (fig. 1-3)

- Svitare con la chiave a brugola in dotazione, le viti di fermo della griglia inferiore in ghisa (4) e rimuoverla.
- Posizionare il frontalino (62) e fissarlo con le 2 viti M6x12 (utilizzando chiave a brugola) come indicato nel particolare "X" a fig. 3.

MONTAGGIO TOP IN CERAMICA (fig. 4)

- Inserire i 4 distanziali per ceramica (*) nei rispettivi 4 fori liberi del top in ghisa e appoggiare il top in ceramica (140)
- Ove necessario apporre tra il distanziale in silicone e il top in ghisa una rondella in dotazione.

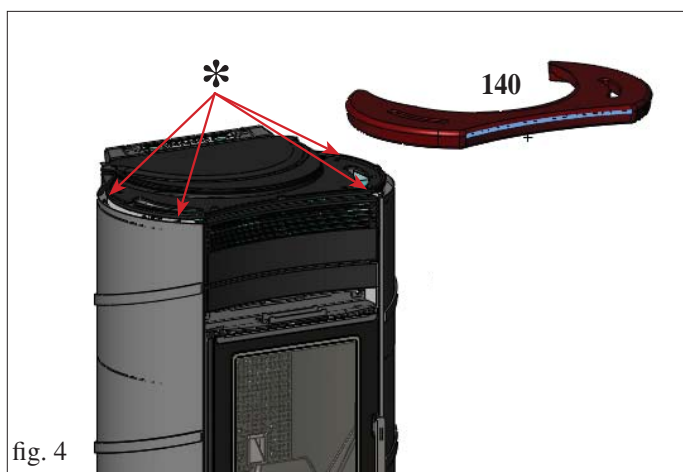


fig. 4

INSTALLAZIONE

Tutte le leggi locali e nazionali e le Norme Europee devono essere soddisfatte nell'installazione e nell'uso dell'apparecchio. In Italia fare riferimento alla norma UNI 10683, nonché ad eventuali indicazioni regionali o delle ASL locali. E' indispensabile comunque fare riferimento alle leggi vigenti nelle singole nazioni. In caso di installazione in condominio, chiedere parere preventivo all'amministratore.

VERIFICA DI COMPATIBILITA' CON ALTRI DISPOSITIVI

La stufa NON deve essere installata nello stesso ambiente in cui si trovano apparecchi da riscaldamento a gas del tipo B (es. caldaie a gas, stufe e apparecchi asserviti da cappa aspirante) in quanto la stufa potrebbe mettere in depressione l'ambiente compromettendo il funzionamento di tali apparecchi oppure essere influenzata.

VERIFICA ALLACCIAMENTO ELETTRICO (posizionare la presa di corrente in un punto facilmente accessibile)

La stufa è fornita di un cavo di alimentazione elettrica da collegarsi ad una presa di 230V 50 Hz, preferibilmente con interruttore magnetotermico.

Variazioni di tensione superiori al 10% possono compromettere il funzionamento della stufa.

L'impianto elettrico deve essere a norma; verificare in particolare l'efficienza del circuito di terra.

La non efficienza del circuito di terra provoca mal funzionamento di cui Edilkamin non si può far carico.

La linea di alimentazione deve essere di sezione adeguata alla potenza dell'apparecchiatura.

POSIZIONAMENTO

Per il corretto funzionamento la stufa deve essere posizionata in bolla. Verificare la capacità portante del pavimento.

DISTANZE DI SICUREZZA ANTICENDIO

La stufa deve essere installata nel rispetto delle seguenti condizioni di sicurezza:

- distanza minima sui lati e sul retro di 20 cm dai materiali infiammabili.
- davanti alla stufa non possono essere collocati materiali infiammabili a meno di 80 cm.

Se non risultasse possibile rispettare le distanze sopra indicate, è necessario mettere in atto provvedimenti tecnici ed edili per evitare ogni rischio di incendio.

In caso di collegamento con parete in legno o altro materiale infiammabile, è necessario coibentare adeguatamente il tubo di scarico fumi.

PRESA D'ARIA

È indispensabile che venga predisposta dietro alla stufa una presa d'aria collegata all'esterno, di sezione utile minima di 80 cm², che garantisca sufficiente alimentazione di aria per la combustione.

In alternativa, è possibile prelevare l'aria per la stufa direttamente dall'esterno attraverso un prolungamento in acciaio del tubo di diametro 4 cm ubicato sullo schienale della stufa stessa. Il tubo deve essere di lunghezza inferiore a 1 metro e non deve presentare curve. In ogni caso lungo tutto il percorso il condotto presa aria deve essere garantita una sezione libera almeno di 12 cm². Il terminale esterno del condotto presa aria deve terminare con un tratto a 90° gradi verso il basso o con una protezione antivento ed essere protetto con una rete anti insetti che comunque non riduca la sezione passante utile di 12 cm².

SCARICO FUMI

Il sistema di scarico deve essere unico per la stufa (non si ammettono scarichi in canna fumaria comune con altri dispositivi).

Lo scarico dei fumi avviene dal bocchettone di diametro 8 cm posto sul retro. Lo scarico fumi deve essere collegato con l'esterno utilizzando tubi in acciaio certificati EN 1856.

Il tubo deve essere sigillato ermeticamente.

Per la tenuta dei tubi e il loro eventuale isolamento è necessario utilizzare materiali resistenti alle alte temperature (silicone o mastici per alte temperature).

L'unico tratto orizzontale ammesso può avere lunghezza fino a 2 m. E' possibile un numero di curve con ampiezza max. 90° (rispetto alla verticale) fino a due.

E' necessario (se lo scarico non si inserisce in una canna fumaria) un tratto verticale di almeno 1,5 mt e un terminale antivento (riferimento UNI 10683).

Il condotto verticale può essere interno o esterno.

Se il canale da fumo è all'esterno deve essere coibentato adeguatamente. Se il canale da fumo si inserisce in una canna fumaria, questa deve essere idonea per combustibili solidi e se più grande di \varnothing 150 mm, è necessario risanarla intubandola con tubi di sezione e materiali idonei (es. acciaio \varnothing 80 mm).

Tutti i tratti del condotto fumi devono essere ispezionabili.

I comignoli e condotti di fumo ai quali sono collegati gli apparecchi utilizzatori di combustibili solidi devono venire puliti almeno una volta all'anno (verificare se nella propria nazione esiste una normativa al riguardo).

L'assenza di controllo e pulizia regolari aumenta la probabilità di incendio del comignolo. Nel caso procedere come segue: non spegnere con acqua; svuotare il serbatoio del pellet. Rivolgersi a personale specializzato prima di riavviare la macchina. La stufa è progettata per funzionare con qualsiasi condizione climatica. Nel caso di particolari condizioni, come vento forte, potrebbero intervenire sistemi di sicurezza che portano in spegnimento la stufa. In questo caso non far funzionare l'apparecchio con le sicurezze disabilitate, se il problema dovesse persistere contattare il Centro Assistenza Tecnica.

CASI TIPICI

Fig. 1

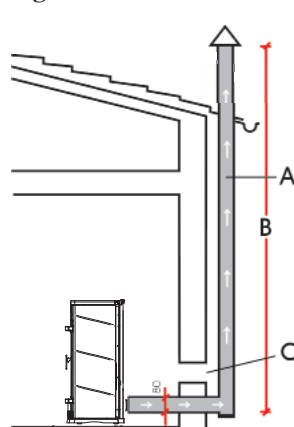
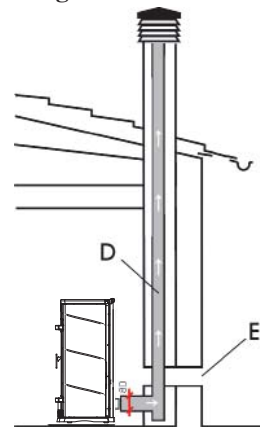


Fig. 2



A: canna fumaria in acciaio coibentata

B: altezza minima 1,5 m e comunque oltre la quota di gronda del tetto

C-E: presa d'aria dall'ambiente esterno (sezione passante minimo 80 cm²)

D: canna fumaria in acciaio, interna alla canna fumaria esistente in muratura.

COMIGNOLO

Le caratteristiche fondamentali sono:

- sezione interna alla base uguale a quella della canna fumaria
- sezione di uscita non minore del doppio di quella della canna fumaria
- posizione al di sopra del colmo tetto ed al di fuori delle zone di reflusso.

INSTALLAZIONE

fig. A

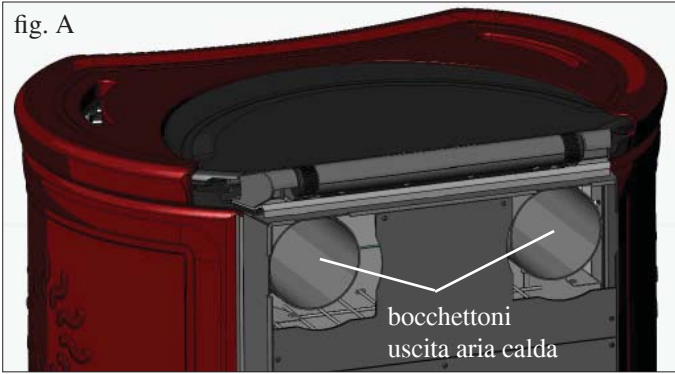


fig. B

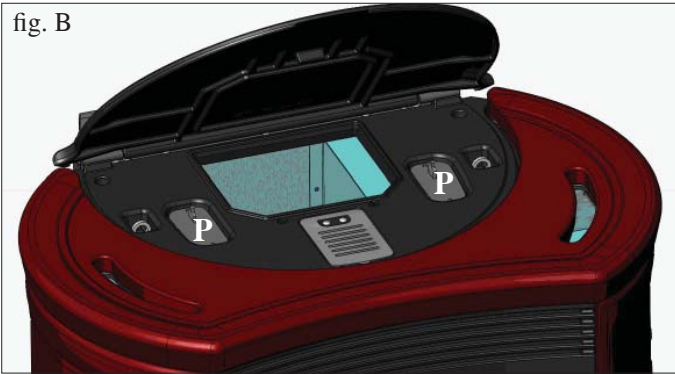


fig. C

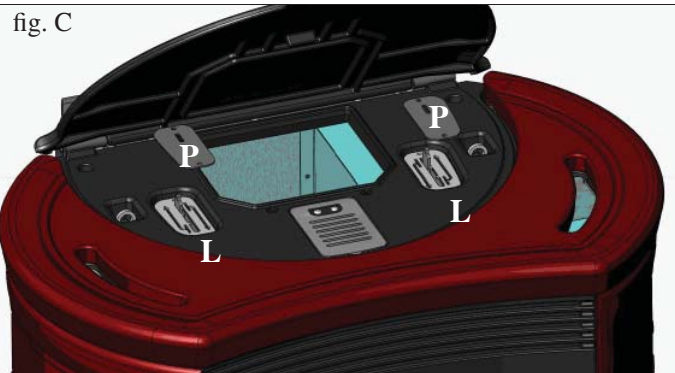


fig. D

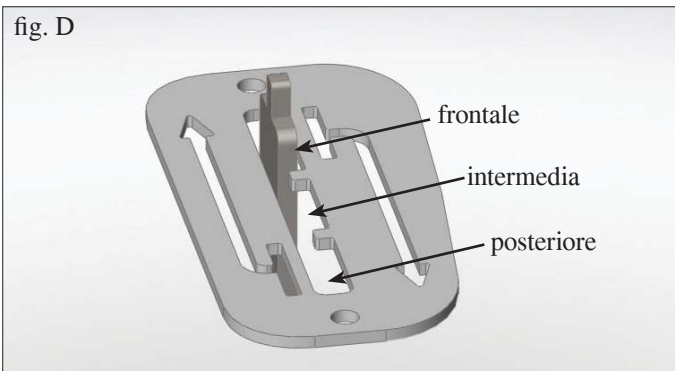
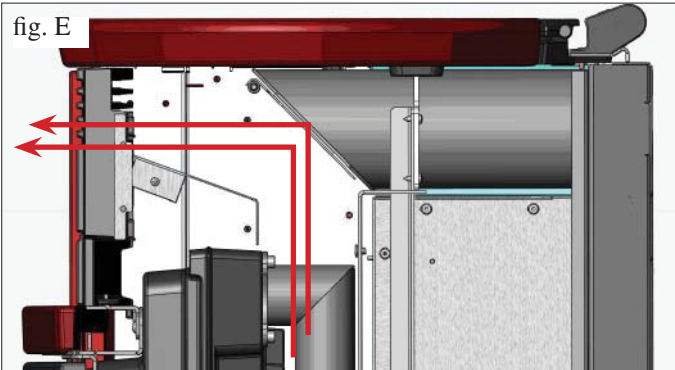


fig. E



CIRCOLAZIONE ARIA CALDA

L'erogazione di aria calda nel locale di installazione avviene dalla griglia installata frontalmente nella parte superiore (fig. E).

Per canalizzare l'aria calda in uno o due locali attigui, la stufa è dotata di due bocchettoni sul retro (fig. A) ai quali devono essere collegati appositi tubi in alluminio.

Per agevolare la distribuzione dell'aria calda sono disponibili il KIT 11 e KIT 11 BIS optional (vedi pag.11-12-13).

È importante ricordare l'importanza di opportuna coibentazione del tubo in cui passa l'aria calda per evitare dispersioni. Sono da evitare il più possibile curve dei tubi stessi.

N.B.: I TUBI SUI BOCCHETTONI USCITA ARIA CALDA DEVONO ESSERE CALZATI PRIMA DI APPLICARE IL RIVESTIMENTO E PREVIO SMONTAGGIO DEL FIANCHETTO LATERAL SUPERIORE IN GHISA. LA PARTE INIZIALE DEL TUBO FLESSIBILE DEVE ESSERE "DISTESA" COMPLETAMENTE IN MODO DA ELIMINARE IL CORRUGAMENTO; IN TAL MODO IL DIAMETRO INTERNO SI ALLARGHERA' SENSIBILMENTE FAVORENDO L'IMBOCCO.

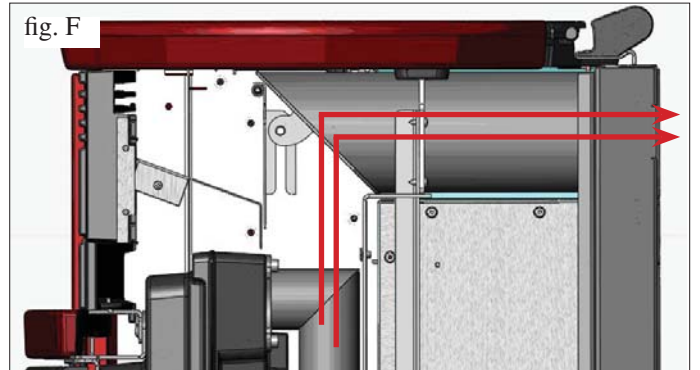
La distribuzione dell'aria canalizzata è regolabile manualmente tramite delle leve "L" (fig. D).

Per essere movimentate bisogna togliere le piastrine di bloccaggio "P" fissate con viti (fig. B-C).

Una volta tolte le piastrine, l'aria calda può essere indirizzata o nella parte superiore frontale fig. E (leva in posizione tutta indietro - vedi fig. D) o nella parte posteriore fig. F (leva in posizione tutta avanti - vedi fig. D) o metà nella parte superiore frontale e metà nella parte nella parte posteriore (leva nella posizione intermedia - vedi fig. D).

N.B.: SE LA STUFA NON VIENE CANALIZZATA LE PIASTRINE (P) NON DEVONO ESSERE RIMOSSE.

fig. F

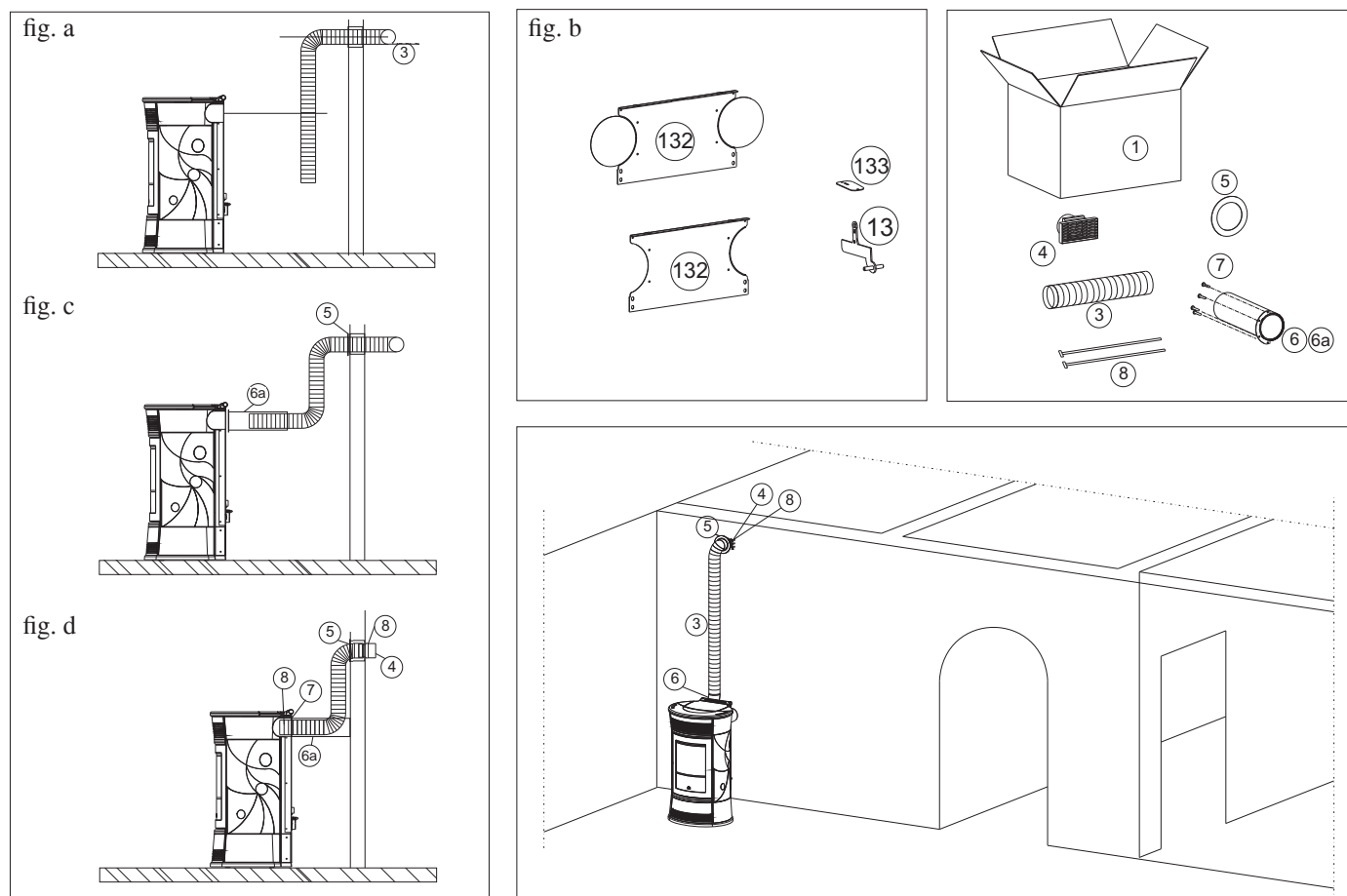


INSTALLAZIONE

1° SOLUZIONE: KIT 11 (cod. 645700) - SOLO LOCALE ATTIGUO

N.B.: I TUBI SUI BOCCHETTONI USCITA ARIA CALDA DEVONO ESSERE CALZATI PRIMA DI APPLICARE IL RIVESTIMENTO E PREVIO SMONTAGGIO DEL FIANCHETTO LATERALE SUPERIORE IN GHISA. LA PARTE INIZIALE DEL TUBO FLESSIBILE DEVE ESSERE “DISTESA” COMPLETAMENTE IN MODO DA ELIMINARE IL CORRUGAMENTO; IN TAL MODO IL DIAMETRO INTERNO SI ALLARGHERA SENSIBILMENTE FAVORENDO L’IMBOCCO.

- Definire il posizionamento della stufa rispetto la muratura (fig. a).
- Smontare la parte superiore dello schienale (132) ed asportare uno dei due tappi preincisi in corrispondenza dei bocchettoni uscita aria calda (fig. b).
- Attivare la leva di comando canalizzazione aria calda (13) togliendo la piastrine di blocco (133) (fig. b).
- Tagliare il copricanna a misura (6a) intervenendo sulla parte lato muro (fig.c)
- Sistemare la stufa nella posizione definitiva.
- Estendere il tubo di alluminio (3) per la canalizzazione dell’aria calda, senza collegarlo al bocchettone della stufa.
- Calzare preventivamente sul tubo in alluminio il rosone (5) e il copritubo (6a), senza bloccarlo (fig. c).
- Calzare il tubo in alluminio al bocchettone uscita aria calda sul retro della stufa (8) (fig. d).
- Rimontare la parte superiore dello schienale (132).
- Sistemare in posizione definitiva il copritubo (6a) e fissarlo al retro della stufa con le viti in dotazione (7) (fig. d).
- Installare la bocchetta terminale (4) e il relativo tubo in alluminio (3) (fig. d).
- Fissare il rosone a muro (5) con silicone (fig. d).



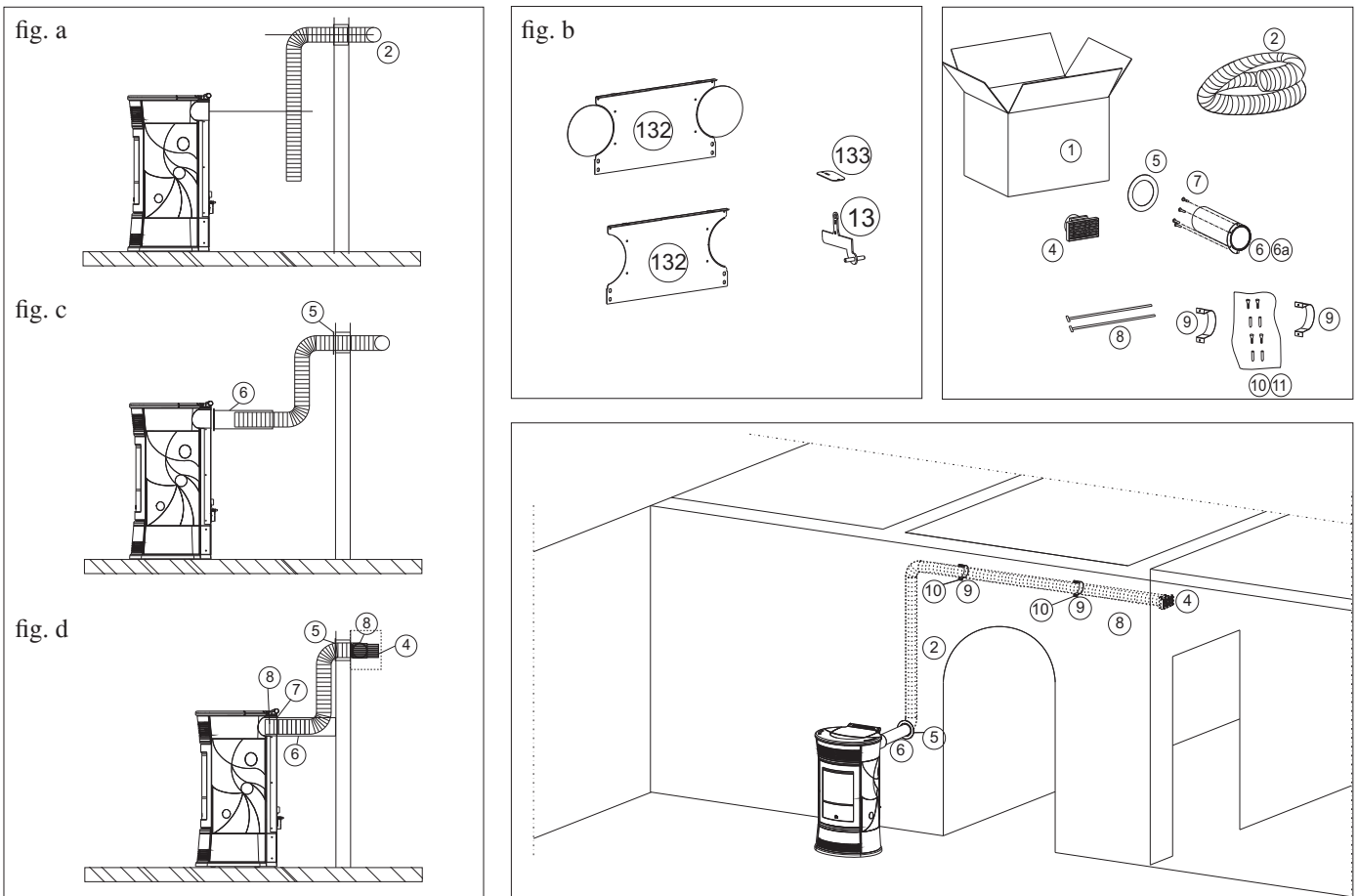
		n°	KIT 11
1	Scatola	1	645740
3	Tubo Ø 10	1	162520
4	Bocchetta terminale	1	293430
5	Rosone a muro	1	644190
6a	Copricanna	1	645730
7	Viti fissaggio copricanna	4	168260
8	Fascetta bloccaggio tubi	2	46160

INSTALLAZIONE

2° SOLUZIONE: KIT 11 BIS (cod. 645710) - SOLO LOCALE NON ATTIGUO

N.B.: I TUBI SUI BOCCHETTONI USCITA ARIA CALDA DEVONO ESSERE CALZATI PRIMA DI APPLICARE IL RIVESTIMENTO E PREVIO SMONTAGGIO DEL FIANCHETTO LATERALE SUPERIORE IN GHISA. LA PARTE INIZIALE DEL TUBO FLESSIBILE DEVE ESSERE "DISTESA" COMPLETAMENTE IN MODO DA ELIMINARE IL CORRUGAMENTO; IN TAL MODO IL DIAMETRO INTERNO SI ALLARGHERA' SENSIBILMENTE FAVORENDO L'IMBOCCO.

- Definire il posizionamento della stufa rispetto la muratura (fig. a).
- Smontare la parte superiore dello schienale (132) ed asportare uno dei due tappi preincisi in corrispondenza dei bocchettone uscita aria calda (fig. b).
- Attivare la leva di comando canalizzazione aria calda (13) togliendo la piastrine di blocco (133) (fig. b).
- Tagliare il copricanna a misura (6a) intervenendo sulla parte lato muro (fig.c)
- Sistemare la stufa nella posizione definitiva.
- Estendere il tubo di alluminio (2) per la canalizzazione dell'aria calda, senza collegarlo al bocchettone della stufa.
- Calzare preventivamente sul tubo in alluminio il rosone (5) e il copritubo (6a), senza bloccarlo (fig. c).
- Calzare il tubo in alluminio al bocchettone uscita aria calda sul retro della stufa (8) (fig. d).
- Rimontare la parte superiore dello schienale (132).
- Sistemare in posizione definitiva il copritubo (6a) e fissarlo al retro della stufa con le viti in dotazione (7) (fig. d).
- Installare la bocchetta terminale (4) e il relativo tubo in alluminio (2) fissandolo con il collare a muro (9) ed i tasselli con viti (10-11) (fig. d).
- Fissare il rosone a muro (5) con silicone (fig. d).



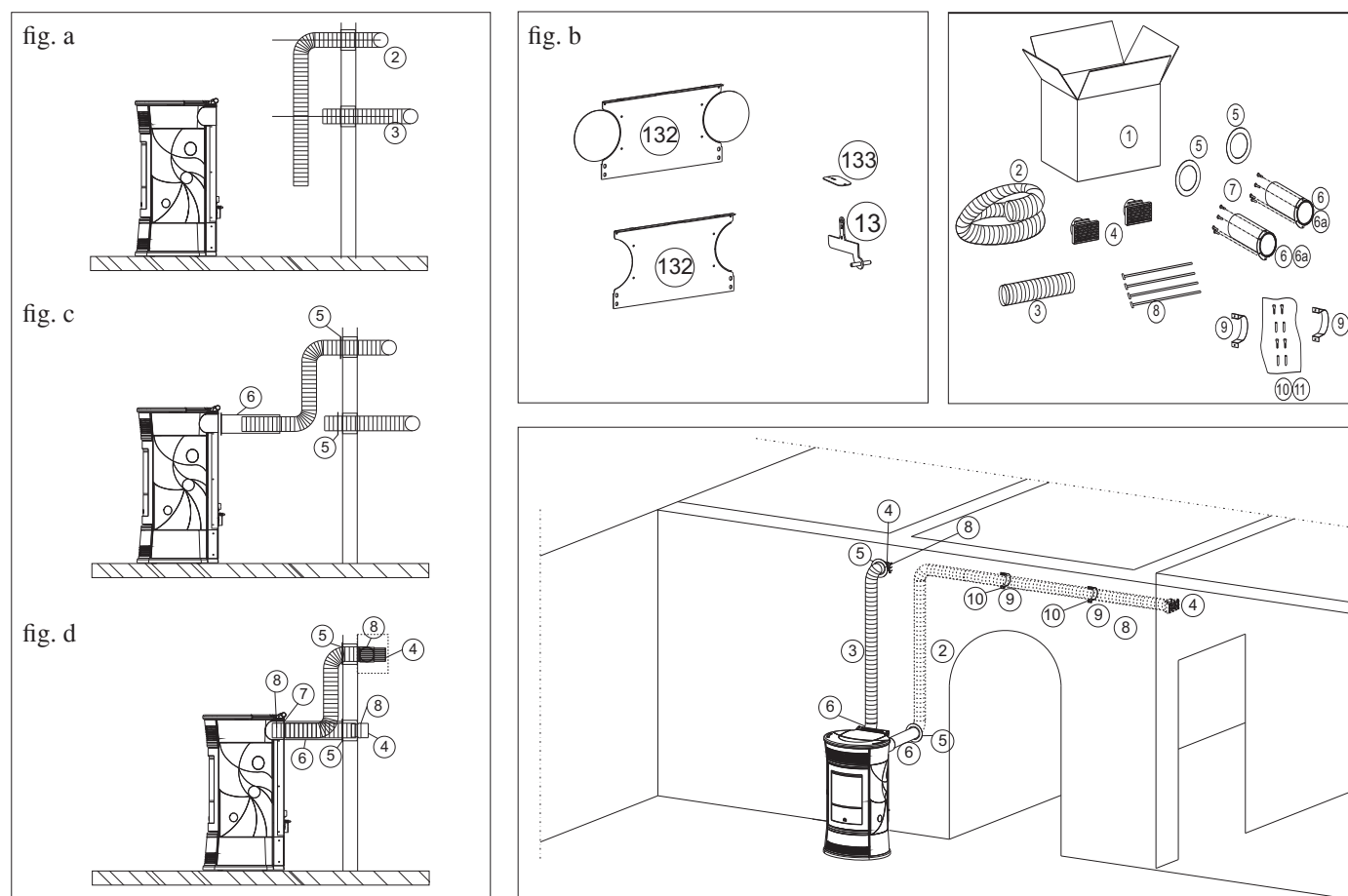
		n°	KIT 11 BIS
1	Scatola	1	643910
2	Tubo Ø 10	1	643900
4	Bocchetta terminale	1	293430
5	Rosone a muro	1	644190
6a	Copricanna	1	645730
7	Viti fissaggio copricanna	4	168260
8	Fascetta bloccaggio tubi	2	46160
9	Collare a muro	2	645750
10	Viti	4	8410
11	Tasselli	4	8520

INSTALLAZIONE

3° SOLUZIONE: KIT 11 (cod. 645700) con KIT 11 BIS (cod. 645710) - ENTRAMBI I LOCALI

N.B.: I TUBI SUI BOCCHETTONI USCITA ARIA CALDA DEVONO ESSERE CALZATI PRIMA DI APPLICARE IL RIVESTIMENTO E PREVIO SMONTAGGIO DEL FIANCHETTO LATERALE SUPERIORE IN GHISA. LA PARTE INIZIALE DEL TUBO FLESSIBILE DEVE ESSERE "DISTESA" COMPLETAMENTE IN MODO DA ELIMINARE IL CORRUGAMENTO; IN TAL MODO IL DIAMETRO INTERNO SI ALLARGHERA' SENSIBILMENTE FAVORENDO L'IMBOCCO.

- Definire il posizionamento della stufa rispetto la muratura (fig. a).
- Smontare la parte superiore dello schienale (132) ed asportare i tappi preincisi in corrispondenza dei bocchettoni uscita aria calda (fig. b).
- Attivare le leve di comando canalizzazione aria calda (13) togliendo le piastrelle di blocco (133) (fig. b).
- Tagliare i copricanna a misura (6a) intervenendo sulla parte lato muro (fig.c)
- Sistemare la stufa nella posizione definitiva.
- Estendere i tubi di alluminio (2-3) per la canalizzazione dell'aria calda, senza collegarli ai bocchettoni della stufa.
- Calzare preventivamente sui tubi in alluminio i rosone (5) e i copritubi (6a), senza bloccarli (fig. c).
- Calzare i tubi in alluminio ai bocchettoni uscita aria calda sul retro della stufa (8) (fig. d).
- Rimontare la parte superiore dello schienale (132).
- Sistemare in posizione definitiva i copritubi (6a) e fissarli al retro della stufa con le viti in dotazione (7) (fig. d).
- Installare le bocchette terminali (4) e i relativi tubi in alluminio (2-3) fissandoli con i collari a muro (9) ed i tasselli con viti (10-11) (fig. d).
- Fissare i rosone a muro (5) con silicone (fig. d).



		n°	KIT 11	KIT 11 BIS
1	Scatola	1	645740	643910
2	Tubo Ø 10	1	-	643900
3	Tubo Ø 10	1	162520	-
4	Bocchetta terminale	2	293430	293430
5	Rosone a muro	2	644190	644190
6a	Copricanna	2	645730	645730
7	Viti fissaggio copricanna	8	168260	168260
8	Fascetta bloccaggio tubi	4	46160	46160
9	Collare a muro	2	-	645750
10	Viti	4	-	8410
11	Tasselli	4	-	8520

ISTRUZIONI D'USO

La messa in servizio deve essere eseguita a cura del Centro Assistenza Tecnica autorizzato Edilkamin (CAT) prima accensione e collaudo nel rispetto della norma UNI 10683.

Detta norma indica le operazioni di controllo da eseguire sul posto, finalizzate ad accertare il corretto funzionamento del sistema.

Prima di accendere.

Per la prima accensione è indispensabile rivolgersi al centro assistenza tecnica Edilkamin di zona (CAT), (per informazioni consultare il sito www.edilkamin.com) che tarerà la stufa in base al tipo di pellet e alle condizioni di installazione attivando così la garanzia.

La mancata accensione da parte di un C.A.T. autorizzato non permette a Edilkamin di garantire il corretto funzionamento.

Durante le prime accensioni si possono sviluppare leggeri odori di vernice che scompariranno in breve tempo.

Prima di accendere è comunque necessario verificare:

- La corretta installazione.
- L'alimentazione elettrica.
- La chiusura della porta, che deve essere a tenuta
- La pulizia del crogiolo.
- La presenza sul display dell'indicazione di stand-by (data, potenza o temperatura lampeggiante).

CARICAMENTO DEL PELLETT NEL SERBATOIO

Il coperchio del serbatoio si apre e si chiude attraverso il pratico sistema a klik-clak mediante una leggera pressione sulla parte anteriore del coperchio in ghisa (fig. 1).

ATTENZIONE :

utilizzare apposito guanto in dotazione se si carica la stufa mentre è in funzione e quindi calda.

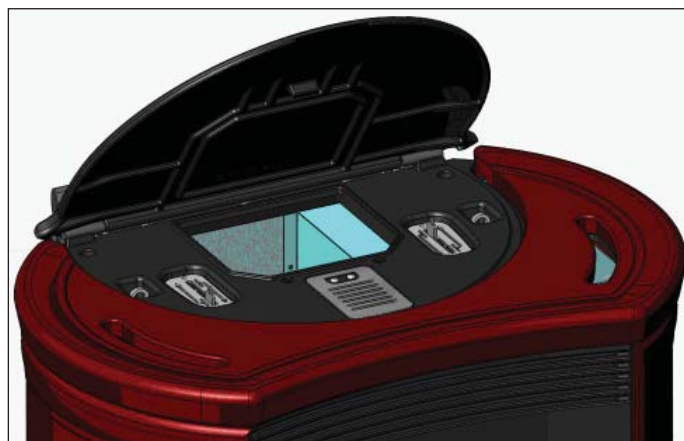


fig. 1

NOTA sul combustibile.

Le stufe sono progettate e programmate per bruciare pellet di legno di diametro di 6 mm circa.

Il pellet è un combustibile che si presenta in forma di piccoli cilindretti, ottenuti pressando segatura, ad alti valori, senza uso di collanti o altri materiali estranei.

È commercializzato in sacchetti da 15 Kg.

Per NON compromettere il funzionamento della stufa è indispensabile NON bruciarvi altro.

L'impiego di altri materiali (legna compresa), rilevabile da analisi di laboratorio, implica la decadenza della garanzia.

Edilkamin ha progettato, testato e programmato i propri prodotti perché garantiscano le migliori prestazioni con pellet delle seguenti caratteristiche:

diametro : 6 millimetri

lunghezza massima : 40 mm

umidità massima : 8 %

resa calorica : 4300 kcal/kg almeno

L'uso di pellet con diverse caratteristiche implica la necessità di una specifica taratura della termostufa, analoga a quella che fa il CAT (centro assistenza tecnica) alla 1° accensione.

L'uso di pellet non idonei può provocare: diminuzione del rendimento; anomalie di funzionamento; blocchi per intasamento, sporcamento del vetro, incombusti, ...

Una semplice analisi del pellet può essere condotta visivamente:

Buono: liscio, lunghezza regolare, poco polveroso.

Scadente: con spaccature longitudinali e trasversali, molto polveroso, lunghezza molto variabile e con presenza di corpi estranei.

ISTRUZIONI D'USO

Pannello sinottico



per accendere e spegnere (tenere premuto per 2"), e per uscire dal menù durante le programmazioni



Premuto brevemente commuta la stufa da funzionamento manuale a funzionamento automatico, mantenendolo premuto (tenere premuto per 2") permette di accedere ai vari menù di programmazione.



per incrementare le diverse regolazioni



per decrementare le diverse regolazioni; premendo per 5" blocca la tastiera, premendo per 5" sblocca la tastiera



Ad ogni pressione informa la memoria della scheda elettronica che sono stati inseriti nel serbatoio 15Kg, una pressione continua di 5" cancella i Kg residui o precedentemente inseriti



Premuto brevemente commuta alternativamente la ventilazione della stufa da un livello più silenzioso denominato "Comfort" ad un livello più energico denominato "Turbo".



Toccare il corrispondenza dei punti led per selezionare la potenza di lavoro desiderata. Si può utilizzare in alternativa l'impostazione tradizionale che avviene tramite l'utilizzo dei tasti +/-.



Riempimento coclea.

Nel caso si svuoti completamente il serbatoio del pellet, è necessario effettuare il riempimento della coclea premendo contemporaneamente i tasti + e - (dal telecomando o dal pannello sinottico) per qualche secondo dopo di che, lasciati i tasti, a display compare la scritta "RICARICA".

L'operazione è da eseguirsi prima dell'accensione se la stufa si è fermata per esaurimento del pellet.

E' normale che nel serbatoio resti una quantità residua di pellet che la coclea non riesce ad aspirare.

Una volta al mese aspirare completamente il serbatoio per evitare l'accumulo di residui polverosi.

Accensione automatica

A stufa in stand-by, premendo per 2" il tasto 0/1 (dal pannello sinottico o dal telecomando) si avvia la procedura di accensione e viene visualizzata la scritta "Accensione" e un conto alla rovescia in secondi (1020). La fase di accensione non è tuttavia a tempo predeterminato: la sua durata è automaticamente abbreviata se la scheda rileva il superamento di alcuni test. Dopo circa 5 minuti compare la fiamma.

Accensione manuale

In casi di temperatura sotto i 3°C che non permetta alla resistenza elettrica di arroventarsi o di temporanea non funzionalità della resistenza stessa è possibile usare per l'accensione della diavolina. Introdurre nel crogiolo un cubetto di diavolina ben accesa, chiudere la porta e premere 0/1 dal pannello sinottico o dal telecomando.

Regimi di funzionamento

Manuale: l'utente imposta la potenza di lavoro voluta (da 1 minima, a 5 massima)

Automatico: l'utente imposta, tramite tasto +/- o dal telecomando, la temperatura desiderata nella stanza, la stufa leggendo la stessa, modula la potenza al fine di raggiungere la temperatura impostata, per poi posizionarsi in potenza 1.

Funzionamento manuale da pannello sinottico/telecomando

A stufa in funzione o in stand-by premendo una volta il tasto MENU' da pannello sinottico/telecomando viene visualizzato a display la scritta Potenza (con la potenza in cui la stufa sta lavorando), il tasto + da telecomando è possibile incrementare la potenza di funzionamento (da Potenza 1 a Potenza 5).

ISTRUZIONI D'USO

Funzionamento automatico da pannello sinottico/telecomando

Premendo il tasto MENU' 2 volte si commuta da funzionamento manuale a funzionamento automatico regolando la temperatura che si vuole raggiungere nel locale (per regolare la temperatura da 10°C a 29°C utilizzare i tasti + e - col telecomando) e la stufa regola la potenza di lavoro per raggiungerla. Se si imposta una temperatura inferiore a quella del locale, la stufa lavora in Potenza1.

Spegnimento

Per il maggior confort, la stufa si spegne con il ventilatore aria ambiente alla stessa potenza in cui stava lavorando.

A stufa funzionante premendo per 2" il tasto 0/1 (da pannello sinottico o dal telecomando) si avvia la procedura di spegnimento e viene visualizzato il conto alla rovescia, variabile a seconda della potenza in cui si trovava quando è stata avviata la fase di spegnimento. La fase di spegnimento (che ha l'obiettivo di spegnere la fiamma, non lasciare incombusti nel crogiolo e raffreddare la stufa) prevede:

- Interruzione caduta pellet.
- Ventilazione attiva al livello in cui la stufa stava funzionando.
- Motore espulsione fumi attivo.

Non staccare mai la spina durante le fasi di spegnimento.

Regolazione orologio

Premendo per 2" il tasto MENU' e seguendo coi tasti + e - le indicazioni del display, si accede al Menù "Orologio".

Permettendo di impostare l'orologio interno alla scheda elettronica. Premendo successivamente il tasto MENU', appaiono in sequenza e possono essere regolati i seguenti dati: Giorno, Mese, Anno, Ora, Minuti, Giorno della settimana.

La scritta Salvataggio? da confermare con MENU' permette di verificare l'esattezza delle operazioni compiute prima di confermarle (viene allora visualizzato sul display Salvataggio OK).

Programmatore di accensioni e spegnimenti orari durante la settimana

Premendo per 2 secondi il tasto MENU' si accede alla regolazione dell'orologio e premendo il tasto + si accede alla funzione di programmazione oraria settimanale, identificata sul display con la descrizione "Program. ON/OFF".

La programmazione permette di impostare un numero di accensioni e spegnimenti al giorno (fino a un massimo di tre) in ognuno dei giorni della settimana.

Confermando a display col tasto "MENU" appare una delle seguenti possibilità:

- "No Prog." (nessun programma impostato)
- "Programma giorn." (unico programma per tutti i giorni)
- "Programma sett." (impostazione per ogni singolo giorno)

Si passa dall'una all'altra coi tasti + e -.

Confermando col tasto MENU' le opzioni "Programma giorn." si accede alla scelta del numero di programmi (accensioni/spegnimenti) eseguibili in un giorno.

Utilizzando "Programma giorn." il programma/i impostato/i sarà lo stesso per tutti i giorni della settimana.

Premendo successivamente + si possono visualizzare:

- No Programmi.
- 1° Programma giorn. (una accensione e uno spegnimento al giorno), 2° Programma giorn. (idem), 3° Programma giorn. (idem)

Usare il tasto MENU' per visualizzare in ordine inverso.

Se si seleziona 1° programma viene visualizzata l'ora della accensione.

A display compare: 1 Accesso ore 10,30; con il tasto +/- si varia l'ora e si conferma con MENU'.

A display compare: 1 Accesso minuti 10,30; con il tasto +/- si variano i minuti e si conferma con MENU'.

In maniera analoga si regola l'ora degli spegnimenti. La conferma del programma viene data con la pressione del tasto MENU' quando si legge "Salvataggio OK" sul display.

Confermando "Programma sett." si dovrà scegliere il giorno nel quale eseguire la programmazione:

1 Lu; 2 Ma; 3 Me; 4 Gi; 5 Ve; 6 Sa; 7 Do

Una volta selezionato il giorno, scorrendoli coi tasti + e - e confermando col tasto MENU', si proseguirà con la programmazione con la stessa modalità con la quale si esegue un "Programma giorn.", scegliendo per ogni giorno della settimana se attivare una programmazione stabilendone numero di interventi ed a quali orari.

in caso di errore in qualunque momento della programmazione si può uscire dal programma senza salvare premendo tasto 0/1.

Nota sulla variabilità della fiamma

Eventuali variazioni dello stato della fiamma dipendono dal tipo di pellet impiegato, nonché da una normale variabilità della fiamma di combustibile solido e dalle pulizie periodiche del crogiolo che la stufa automaticamente esegue.

N.B. le pulizie automatiche eseguite dalla stufa non sono sostitutive della necessaria aspirazione a freddo da parte dell'utente prima dell'accensione).

Segnalazione riserva pellet

La stufa è dotata di funzione elettronica rilevamento di quantità pellet. Il sistema di rilevamento pellet, integrato all'interno della scheda elettronica permette alla stufa di monitorare in qualsiasi momento durante il funzionamento quanti kg mancano all'esaurimento carico di pellet effettuato.

È importante per il corretto funzionamento del sistema che alla 1° accensione (che deve essere eseguita dal CAT) venga effettuato il seguente procedimento.

Prima di iniziare ad utilizzare il sistema di rilevamento pellet è necessario caricare e consumare completamente un primo sacco di pellet, questo per ottenere un breve rodaggio del sistema di caricamento.

Caricare quindi 15 kg di pellet.

Dopo di che premere una volta il tasto "riserva" inserendo così in memoria che sono stati caricati 15 kg.

Da questo momento sul display è visualizzata la rimanenza di pellet con indicazione decrescente in kg (15...14...13)

Ad ogni ricarica va inserito in memoria il quantitativo di pellet caricato. Per l'inserimento in memoria se la ricarica sarà di 15 kg è sufficiente premere il tasto "carico pellet"; per quantità diverse o in caso di errori si può indicare il quantitativo attraverso il menù riserva pellet come segue.

Premendo per 2" il tasto MENU' si visualizza SETTAGGI.

Premendo il tasto + o - consecutivamente si visualizza "RISERVA PELLETT".

Confermando con il tasto MENU' compare il quantitativo di pellet presente + quello che si carica (di default 15, variabile coi tasti +/-).

ISTRUZIONI D'USO

Premendo il tasto + incremento i Kg da inserire, premendo il tasto - li diminuisco, premendo ripetutamente il tasto - raggiungo il carico 00Kg (R a display) che permette di cancellare il carico residuo.

Nel caso il pellet si esaurisca nel serbatoio, la stufa va in blocco con la scritta "Stop/Fiamma".

N.B.: Ogni tanto ricordarsi di azzerare la "segnalazione riserva pellet", in modo da permettere una migliore affidabilità della funzione stessa.

Per qualsiasi chiarimento contattare il Centro Assistenza Tecnica autorizzato (CAT) che ha effettuato la 1° accensione.

Si tratta di un riferimento indicativo. Una maggior precisione si ottiene con un regolare azzeramento prima del nuovo caricamento. Edilkamin non risponderà in alcun modo di variazioni rispetto all'indicato (può dipendere da fattori esterni).

Regolazione temperatura ambiente

Una confortevole e semplice regolazione prevista di serie in questa linea di prodotti, permette di gestire la potenza della stufa in funzione della temperatura ambiente.

Previa attivazione della funzione "Comfort Clima" dal menù parametri (richiedere al CAT), possiamo utilizzare detta funzione per spegnere la stufa al raggiungimento della temperatura impostata.

Tale funzionalità è abbinata al all'impostazione della stufa in AUTOMATICO, il funzionamento in modalità MANUALE rimarrà in ogni caso invariato.

Dopo l'abilitazione eseguita dal CAT, è possibile attivare/disattivare la funzione Comfort clima dal menù utente; premere il tasto SET, cercare il menù " Comfort clima" con i tasti +/-, selezionarlo con il tasto SET, impostare ON/OFF con i tasti +/-, salvare l'impostazione desiderata uscendo con il tasto 0/1.

Funzionamento Comfort clima ON

La stufa, quando posta in AUTOMATICO, modula la sua potenza inseguendo la temperatura impostata dall'utente, al raggiungimento della temperatura ambiente la stufa si spegne, per poi riaccendersi autonomamente allo riscendere della temperatura.

Selezione temperatura: In modalità "Comfort clima", premendo i tasti +/- sul pannello sinottico o sul telecomando, si imposta a display la temperatura desiderata in ambiente, avremo quindi le seguenti situazioni:

- Con temperatura ambiente inferiore all'impostazione, la stufa si accende in autonomia modulando in automatico la potenza.
- Con temperatura ambiente raggiunta (+ 2°C) la stufa si porta in fase di stand-by

- La temperatura ambiente viene trasmessa dal telecomando in dotazione; il trasmettitore del telecomando deve trovarsi in allineamento visivo con il ricevitore del pannello sinottico.

Nel caso in cui a causa di un non corretto posizionamento del telecomando, non avvenga l'invio della temperatura registrata dallo stesso, la stufa decide autonomamente di passare all'utilizzo della sonda di temperatura installata a bordo, questo sino a quando non si ripristini il collegamento con il telecomando.

Regolazione della temperatura con termostato esterno

Disponibile un sistema di controllo della temperatura ambiente alternativo al telecomando, è infatti possibile collegare alla porta seriale il proprio termostato ambiente di casa oppure uno qualsiasi (uscita in contatto pulito) di semplice reperibilità: La stufa riconoscerà automaticamente il collegamento alla porta seriale del termostato, osservando quindi le seguenti condizioni:


- Con temperatura ambiente inferiore all'impostazione del termostato (contatto chiuso), la stufa modula normalmente le potenze per inseguire il set di temperatura
- Con temperatura ambiente raggiunta dal termostato (contatto aperto), la stufa si porta in fase di stand-by.

Configurazione	Temperatura fornita da telecomando	Temperatura fornita da termostato ambiente esterno	Nessuna regolazione (impostazione di fabbrica)
Parametro "Comfort Clima"	ON	ON	OFF
Parametro "Sonda IR"	ON	OFF	ON
Collegamento alla porta seriale	NO nessun collegamento	SI con cavo seriale blu	NO nessun collegamento

ISTRUZIONI D'USO

TELECOMANDO

Legenda tasti e display:

-  : tasto accensione/spengimento
- +** : tasto per incrementare la potenza/temperatura di lavoro (all'interno di un menù incrementa la variabile visualizzata)
- : tasto per decrementare la potenza/temperatura di lavoro (all'interno di un menù decrementa la variabile visualizzata)
- A** : tasto per passare alla programmazione "EASY TIMER"
- M** : tasto per passare alternativamente dalla funzione automatica a quella manuale e viceversa



Indica una trasmissione di dati dal telecomando alla scheda.



tastiera bloccata, evita attivazioni indesiderate (premere "A" e "M" in contemporanea per qualche secondo per bloccare o sbloccare la tastiera)



batteria scarica (n°3 pile alcaline mini stilo AAA)



Indica che si sta impostando un accensione/spengimento con il programma "EASY TIMER"



Indica la temperatura ambiente rilevata dal telecomando (durante la configurazione tecnica del telecomando indica i valori dei parametri settati).



Indica che è stato trasmesso un ordine di accensione alla stufa



indicatore settaggio telecomando per una stufa a pellet/aria



funzione automatica
(appare sul display il valore della temperatura)



funzione di regolazione manuale
(appare sul display il valore della potenza di lavoro)

TEMPERATURA RILEVATA DAL TELECOMANDO

Il telecomando è dotato di sonda interna per il rilevamento della temperatura ambiente visualizzata in tempo reale sul display dello stesso. La temperatura rilevata viene trasmessa periodicamente alla scheda elettronica della stufa se il led trasmettitore del telecomando ed il sensore ricevente del pannello sinottico della stufa si trovano reciprocamente in campo visivo.

Se la temperatura del telecomando non giunge alla scheda della stufa, per un tempo superiore a 30 minuti, si utilizza il dato della temperatura proveniente dalla sonda collegata nel pannello sinottico.

SELEZIONE MODALITA' FUNZIONAMENTO

Con la pressione breve del tasto "M" possiamo scorrere e regolare le seguenti funzioni:



regolazione automatica della potenza



regolazione manuale della potenza

ISTRUZIONI D'USO

UTILIZZO DEL PROGRAMMA "EASY TIMER"

Tramite il telecomando è possibile utilizzare programmazione oraria molto intuitiva e veloce:

- **Se la stufa è accesa:** è possibile impostare uno spegnimento con un posticipo regolabile tra una e dodici ore; nel display del pannello sinottico verrà visualizzato il tempo mancante allo spegnimento programmato.
- **Se la stufa è spenta:** è possibile impostare un'accensione con un posticipo regolabile tra una e dodici ore, nel display del pannello sinottico verrà visualizzato il tempo mancante all'accensione programmata.


- **Impostazione:** per impostare il timer proseguire come segue:

a) Premere il tasto "A", si accende sul display l'icona  confermando l'accesso alla programmazione "Easy timer".

b) Con i tasti +/- impostare il numero di ore desiderato, esempio:



c) Puntare il telecomando verso il ricevitore del pannello sinottico

d) Confermare la programmazione premendo il tasto "A" per un paio di secondi, si spegnerà l'icona  apparirà sul pannello sinottico l'indicazione del tempo mancante per l'intervento programmato.

e) Per annullare la programmazione ripeterai i punti a),b),c),d) impostando il numero di ore a "00H"

BLOCCO TASTIERA

E' possibile bloccare la tastiera del telecomando per evitare attivazioni accidentali non controllate dall'utente.

Premendo contemporaneamente i tasti A e M, si accenderà il simbolo della chiave a conferma del blocco tastiera avvenuto.

Per sbloccare la tastiera premere nuovamente i tasti A e M simultaneamente.

INDICAZIONE BATTERIE SCARICHE

L'accensione dell'icona della batteria indica che le pile interne al telecomando sono quasi esaurite, provvedere alla loro sostituzione con tre elementi dello stesso modello (size AAA 1,5V).

- Non mescolare nel telecomando batterie nuove con batterie parzialmente usate.
- Non mescolare marche e tipi diversi, poiché ogni tipo e marca ha differenti capacità.
- Non mescolare pile tradizionali e ricaricabili;
- Non cercare di ricaricare pile alcaline e zinco-carbone poiché si potrebbero provocare rotture o fuoriuscite di liquido.



INFORMAZIONI AGLI UTENTI

Ai sensi dell'art.13 del decreto legislativo 25 luglio 2005, n.151 "Attuazione delle Direttive 2002/95/CE,2002/96/CE e 2003/108/CE, relative alla riduzione dell'uso di sostanze pericolose nelle apparecchiature elettriche ed elettroniche, nonché allo smaltimento dei rifiuti". Il simbolo del cassonetto barrato riportato sull'apparecchiatura o sulla confezione indica che il prodotto alla fine della propria vita utile deve essere raccolto separatamente dagli altri rifiuti. L'utente dovrà, pertanto, conferire l'apparecchiatura giunta a fine vita agli idonei centri di raccolta differenziata dei rifiuti elettronici ed elettrotecnici, oppure riconsegnarla al rivenditore al momento dell'acquisto di una nuova apparecchiatura di tipo equivalente, in ragione di uno a uno.

MANUTENZIONE

Prima di effettuare qualsiasi manutenzione, scollegare l'apparecchio dalla rete di alimentazione elettrica.

Una regolare manutenzione è alla base del buon funzionamento della stufa

LA MANCATA MANUTENZIONE NON permette alla stufa di funzionare regolarmente.

Eventuali problemi dovuti alla mancata manutenzione causeranno la decadenza della garanzia.

NOTA: Ogni 800 kg di pellet bruciato compare la scritta "Manutenz_ione" per ricordare la pulizia dei canali fumo a cura del privato; il messaggio scompare premendo per 5 secondi il tasto "TURBO".

Al raggiungimento dei 2000 kg di pellet bruciato compare la scritta "Manutenz_ione CAT" che non scompare più ed è quindi necessario l'intervento di un centro assistenza tecnica Edilkamin (CAT).

Tale messaggio si resetta dal menù parametri.

N.B.:

- E' vietata ogni modifica non autorizzata
- Utilizzare pezzi di ricambio raccomandati dal costruttore
- L'impiego di componenti non originali implica la decadenza della garanzia

MANUTENZIONE GIORNALIERA

Operazioni da eseguire, a stufa spenta, fredda e scollegata dalla rete elettrica

- Deve essere effettuata con l'aiuto di un aspirapolvere (vedi optional pag. 24).
- L'intera procedura richiede pochi minuti.
- Aprire l'antina ed estrarre e svuotare il cassetto cenere (** - fig. B).
- **NON SCARICARE I RESIDUI NEL SERBATOIO DEL PELLET.**
- Aspirare all'interno dello sportello, il piano fuoco, il vano attorno al crogiolo dove cade la cenere.
- Togliere il crogiolo (1 - fig. C) e scrostarlo con la spatolina (in dotazione), pulire eventuali occlusioni delle asole.
- Aspirare il vano crogiolo, pulire i bordi di contatto.
- Se necessario pulire il vetro (a freddo)

Non aspirare mai la cenere calda, compromette l'aspiratore impiegato con possibile rischio di incendio.

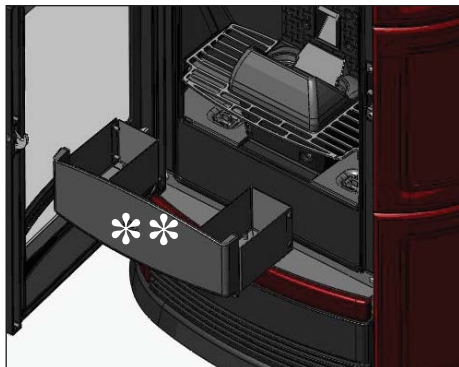


fig. B

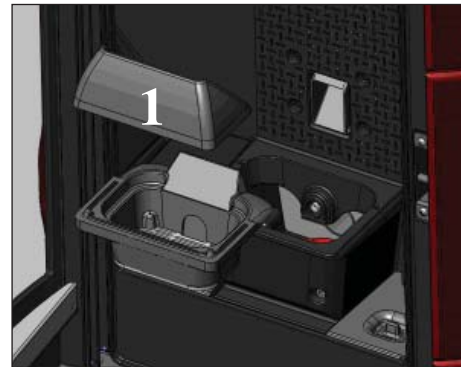


fig. C

MANUTENZIONE SETTIMANALE

- Pulizia del focolare (con scovolo) dopo aver tolto il deviatore fumo (3 - fig. D/E).
- Agire sugli scovoli (* - fig. E).
- Svuotare il serbatoio pellet e aspirarne il fondo.
- Durante la pulizia del crogiolo, sollevare i tappi fumo (2 - fig. F) e aspirare i quattro tubi sottostanti (4 - fig. F).



fig. D

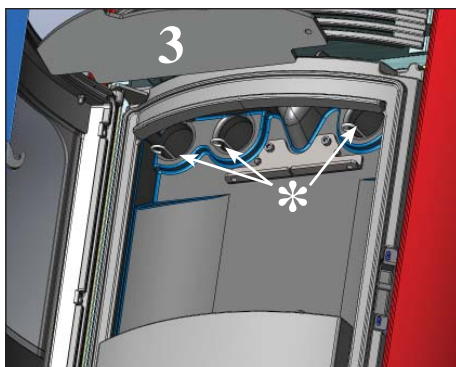


fig. E

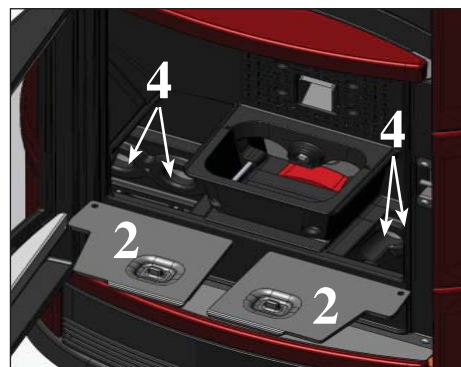


fig. F

MANUTENZIONE

MANUTENZIONE STAGIONALE (a cura del CAT - centro assistenza tecnica Edilkamin)

- Pulizia generale interna ed esterna
- Pulizia accurata dei tubi di scambio
- Pulizia accurata e disincrostazione del crogiolo e del relativo vano
- Pulizia ventilatori, verifica meccanica dei giochi e dei fissaggi
- Pulizia canale da fumo (sostituzione della guarnizione sul tubo scarico fumi)
- Pulizia condotto fumi (vedi pulizia settimanale)
- Pulizia del vano ventilatore estrazione fumi
- Pulizia sensore di flusso
- Controllo termocoppia
- Pulizia, ispezione e disincrostazione del vano della resistenza di accensione, eventuale sostituzione della stessa
- Pulizia /controllo del pannello sinottico
- Ispezione visiva dei cavi elettrici, delle connessioni
- Pulizia serbatoio pellet e verifica giochi assieme coclea-motoriduttore
- Sostituzione della guarnizione portello
- Collaudo funzionale, caricamento coclea, accensione, funzionamento per 10 minuti e spegnimento

In caso di un uso molto frequente della stufa, si consiglia la pulizia del canale da fumo ogni 3 mesi.

ATTENZIONE !!!

Dopo la normale pulizia, il NON CORRETTO accoppiamento del crogiolo superiore (A) (fig. 1) con il crogiolo inferiore (B) (fig. 1) può compromettere il funzionamento della stufa.

Quindi prima dell'accensione della stufa, assicurarsi che i crogioli siano accoppiati correttamente come indicato in (fig. 2) senza presenza di cenere o incombusti sul perimetro di appoggio.

Ricordiamo che l'uso della stufa, senza aver effettuato la pulizia del crogiolo, potrebbe comportare l'accensione improvvisa dei gas all'interno della camera di combustione con conseguente rottura del vetro della porta.

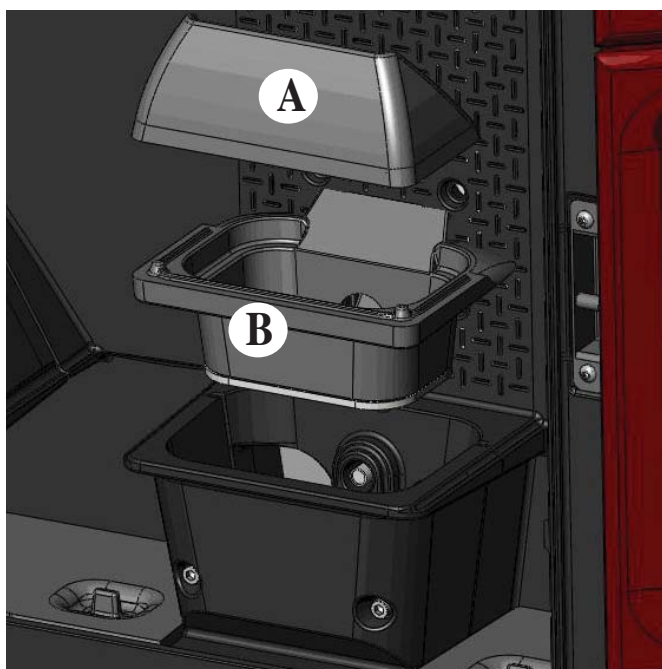


fig. 1

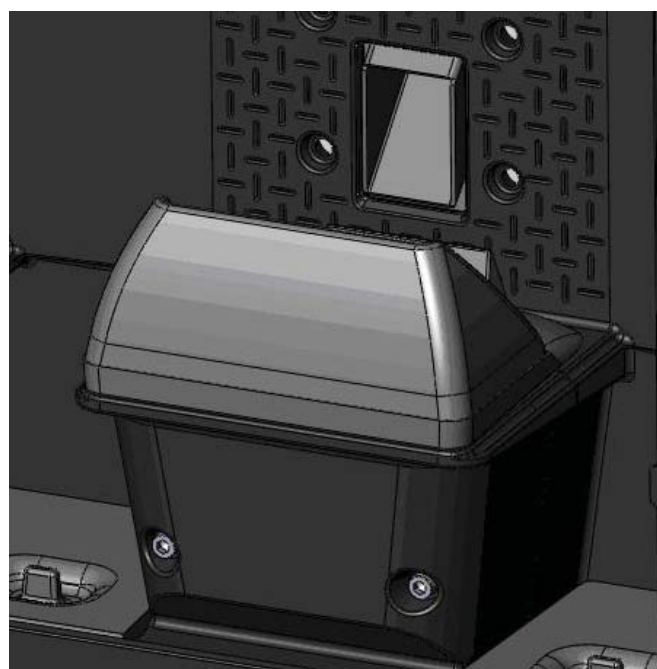


fig. 2

POSSIBILI INCONVENIENTI

In caso di problemi la stufa si arresta automaticamente eseguendo l'operazione di spegnimento e sul display si visualizza una scritta relativa alla motivazione dello spegnimento (vedi sotto le varie segnalazioni).

Non staccare mai la spina durante la fase di spegnimento per blocco.

Nel caso di avvenuto blocco, per riavviare la stufa è necessario lasciar avvenire la procedura di spegnimento (10 minuti con riscontro sonoro) e quindi premere il tasto 0/1.

Non riaccendere la stufa prima di aver verificato la causa del blocco e **RIPULITO/SVUOTATO il crogiolo.**

SEGNALAZIONI DI EVENTUALI CAUSE DI BLOCCO E INDICAZIONI E RIMEDI:

1) **Segnalazione:** **Verifica/flu. aria** (interviene se il sensore di flusso rileva flusso aria comburente insufficiente).

Inconveniente: **Spegnimento per mancanza depressione**

Il flusso può essere insufficiente se c'è portello aperto o tenuta non perfetta del portello stesso (es. guarnizione); se c'è problema di aspirazione aria o di espulsione fumi, oppure crogiolo intasato, oppure sensore di flusso sporco (pulire con aria secca)

Azioni:

Controllare:

- chiusura portello
- canale di aspirazione aria comburente (pulire facendo attenzione agli elementi del sensore di flusso):
- pulire il sensore di flusso con aria secca (tipo per tastiera di PC)
- posizione stufa: non deve essere addossata al muro
- posizione e pulizia crogiolo (con frequenza legata al tipo di pellet)
- canale da fumo (pulire)
- installazione (se non è a norma e presenta più di 2-3 curve, lo scarico fumi non è regolare)

Se si sospetta un malfunzionamento del sensore, fare collaudo a freddo. Se variando le condizioni, aprendo il portello ad esempio, il valore visualizzato non cambia, è un problema di sensore.

N.B.:

L'allarme depressione può verificarsi anche durante la fase di accensione, in quanto il sensore di flusso inizia a monitorare dal 90" dopo lo start ciclo accensione.

2) **Segnalazione:** **Verifica/estratt.** (interviene se il sensore giri estrattore fumi rileva un'anomalia)

Inconveniente: **Spegnimento per rilevazione anomalia giri estrattore fumi**

Azioni:

- Verificare funzionalità estrattore fumi (collegamento sensore di giri) (CAT)
- Verificare pulizia canale da fumo
- Verificare impianto elettrico (messa a terra)
- Verificare scheda elettronica (CAT)

3) **Segnalazione:** **Stop/Fiamma** (interviene se la termocoppia rileva una temperatura fumi inferiore a un valore impostato interpretando ciò come assenza di fiamma)

Inconveniente: **Spegnimento per crollo temperatura fumi**

Azioni:

La fiamma può essere mancata perché:

- Verificare mancanza pellet nel serbatoio
- Verificare se troppo pellet ha soffocato la fiamma, verificare qualità pellet (CAT)
- Verificare se è intervenuto il termostato di massima (caso raro perché corrisponderebbe ad Over temperatura fumi) (CAT)

4) **Segnalazione:** **BloccoAF/NO Avvio** (interviene se in un tempo massimo di 15 minuti non compare fiamma o non è raggiunta la temperatura di avvio).

Inconveniente: **Spegnimento per temperatura fumi non corretta in fase di accensione.**

Distinguere i due casi seguenti:

NON è comparsa fiamma

Azioni:

- Verificare:
- posizionamento e pulizia del crogiolo
 - funzionalità resistenza di accensione (CAT)
 - temperatura ambiente (se inferiore 3°C serve diavolina) e umidità.
 - Provare ad accendere con diavolina (vedi pag. 15).

E' comparsa fiamma ma dopo la scritta Avvio è comparso BloccoAF/NO Avvio

Azioni:

- Verificare:
- funzionalità termocoppia (CAT)
 - temperatura di avvio impostata nei parametri (CAT)

5) **Segnalazione:** **Mancata/Energia** (non è un difetto della stufa).

Inconveniente: **Spegnimento per mancanza energia elettrica**

Azioni:

Verificare allacciamento elettrico e cali di tensione.

6) **Segnalazione:** **Guasto/TC** (interviene se la termocoppia è guasta o scollegata)

Inconveniente: **Spegnimento per termocoppia guasta o scollegata**

Azioni:

Verificare collegamento della termocoppia alla scheda: verificare funzionalità nel collaudo a freddo (CAT).

POSSIBILI INCONVENIENTI

- 7) **Segnalazione:** °C fumi/alta (spegnimento per eccessiva temperatura dei fumi)
Inconveniente: Spegnimento per superamento temperatura massima fumi.
Azioni:
 - Verificare tipo di pellet,
 - Verificare anomalia motore estrazione fumi
 - Verificare esistenza di eventuali ostruzioni sul canale da fumo
 - Verificare corretta installazione,
 - Verificare eventuale “deriva” del motoriduttore
 - Verificare esistenza presa aria nel locale
- 8) **Segnalazione:** **ALLARME CORRENTE ALTA:** Interviene quando viene rilevato un anomalo ed eccessivo assorbimento di corrente del motoriduttore.
Azioni: Verificare funzionamento (CAT): motoriduttore - Collegamenti elettrici e scheda elettronica.
- 9) **Segnalazione:** **ALLARME CORRENTE BASSA:** Interviene quando viene rilevato un anomalo ed insufficiente assorbimento di corrente del motoriduttore.
Azioni: Verificare funzionamento (CAT): motoriduttore - pressostato - termostato serbatoio - collegamenti elettrici e scheda elettronica
- 10) **Segnalazione:** “Control. Batteria”
Inconveniente: La stufa non si ferma, ma appare la scritta a display.
Azioni:
 - Deve essere sostituita la batteria tampone sulla scheda.
 Si ricorda che è un componente soggetto ad usura e quindi non coperto da garanzia.
- 11) **Inconveniente:** Telecomando inefficiente
Azioni:
 - avvicinarsi al ricettore della stufa
 - controllare e nel caso cambiare la pila
- 12) **Inconveniente:** Aria in uscita non calda:
Azioni:
 - pulire lo scambiatore dall’ interno del focolare utilizzando le apposite aste.
- 13) **Inconveniente:** Durante la fase di accensione “salta il differenziale” (per il Centro Assistenza Tecnica CAT)
Azioni:
 - Verificare umidità della resistenza di accensione
- 14) **Inconveniente:** Mancata accensione:
Azioni:
 - Pulire crogiolo.

NOTA

Tutte le segnalazioni restano visualizzate fino a che non si interviene sul pannello, premendo il tasto 0/1.
 Si raccomanda di non far ripartire la stufa prima di aver verificato l’eliminazione del problema.

N.B.:

I comignoli e condotti di fumo ai quali sono collegati gli apparecchi utilizzatori di combustibili solidi devono venire puliti una volta all’anno (verificare se nella propria nazione esiste una normativa al riguardo).

Nel caso di omissioni di regolari controlli e la pulizia, si aumenta la probabilità di un incendio del comignolo.

IMPORTANTE !!!

Nel caso si manifestasse un principio di incendio nella stufa, nel canale da fumo o nel camino, procedere come segue:

- Staccare alimentazione elettrica
- Intervenire con estintore ad anidride carbonica CO²
- Richiedere l’intervento dei Vigili del fuoco

NON TENTARE DI SPEGNERE IL FUOCO CON ACQUA!

Successivamente richiedere la verifica dell’apparecchio da parte di un Centro di Assistenza Tecnica Autorizzato (CAT) e far verificare il camino da un tecnico autorizzato.

CHECK LIST

Da integrare con la lettura completa della scheda tecnica

Posa e installazione

- Messa in servizio effettuata da CAT abilitato che ha rilasciato la garanzia
- Aerazione nel locale
- Il canale da fumo/ la canna fumaria riceve solo lo scarico della stufa
- Il canale da fumo presenta: massimo 2 curve
massimo 2 metri in orizzontale
- comignolo oltre la zona di reflusso
- i tubi di scarico sono in materiale idoneo (consigliato acciaio inox)
- nell'attraversamento di eventuali materiali infiammabili (es. legno) sono state prese tutte le precauzioni per evitare incendi

Uso

- Il pellet utilizzato è di buona qualità e non umido
- Il crogiolo e il vano cenere sono puliti e ben posizionati
- Il portello è ben chiuso
- Il crogiolo è ben inserito nell'apposito vano

RICORDARSI di ASPIRARE il CROGIOLO PRIMA DI OGNI ACCENSIONE
In caso di fallita accensione, NON ripetere l'accensione prima di avere svuotato il crogiolo

OPTIONAL

COMBINATORE TELEFONICO PER ACCENSIONE A DISTANZA (cod. 281900)

E' possibile ottenere l'accensione a distanza facendo collegare dal CAT (centro assistenza tecnica) il combinatore telefonico alla porta seriale dietro la stufa, tramite cavetto optional (cod. 640560)

KIT 11 per la canalizzazione aria calda in N° 1 locale attiguo, con lunghezza del tubo di canalizzazione max 1,5 mt (cod. 645700).

KIT 11 BIS per la canalizzazione aria calda in N° 1 locale non attiguo, con lunghezza del tubo di canalizzazione max 5 mt (cod. 645710).

ACCESSORI PER LA PULIZIA



GlassKamin (cod. 155240)
Utile per la pulizia del vetro ceramico



Bidone aspiracenere senza motore (cod. 275400)
Utile per la pulizia del focolare

Dear Sir/Madam

Congratulations and thank you for choosing our product.

Please read this document carefully before you use this product in order to obtain the best performance in complete safety.

For further details or assistance, please contact the DEALER where you purchased the product or visit our website www.edilkamin.com. and click on DEALERS.

NOTE

- After having unpacked the stove, ensure that its contents are complete and intact (cladding, remote control with display, cold hand" handle for opening door; guarantee booklet, glove, CD/technical data sheet, spatula, dehumidifying salt, allen wrench).

In case of anomalies please contact the dealer where you purchased the product immediately.

You will need to present a copy of the warranty booklet and valid proof of purchase.

- Commissioning/ testing

Commissioning and testing must be performed by the DEALER. Failure to do so will void the warranty.

Commissioning, as specified in standard UNI 10683 consists in a series inspections to be performed with the insert installed in order to ascertain the correct operation of the system and its compliance to applicable regulations

- Incorrect installation, incorrect maintenance, or improper use of the product, shall relieve the manufacturer from any damage resulting from the use of this product.

- the proof of purchase tag, necessary for identifying the insert, is located:

- on the top of the package

- in the warranty booklet found inside the firebox

- on the ID plate affixed to the back side of the unit;

This documentation must be saved for identification together with the valid proof of purchase receipt. The data contained therein must be reported when requesting information and made available should servicing be required;

- All images are for illustration purposes only; actual products may vary.

The undersigned EDILKAMIN S.p.a. with head office headquarters at Via Vincenzo Monti 47 - 20123 Milan - Italy - VAT T00192220192

Declares under its own responsibility as follows:

The pellet stove illustrated below conforms to Regulation EU 305/2011 (CPR) and to the harmonised European Standard EN 14785:2006

WOOD PELLET STOVES, trademark EDILKAMIN, called FANTASY - FATA - SIRENA - STORY

Year of manufacture: Ref. Data nameplate Declaration of performance (DoP - EK 083): Ref. data tag plate

In addition, it is hereby declared that:

the wood pellet stove FANTASY - FATA - SIRENA - STORY is in compliance with the requirements of the European directives:

2006/95/EC - Low voltage directive

2004/108/EC - Electromagnetic compatibility directive

EDILKAMIN S.p.a. will decline all responsibility of malfunctioning or damage to the equipment in case of unauthorized substitution, assembly or modifications of any sort on the said equipment on the part of non-EDILKAMIN personnel.

PRINCIPLE OF OPERATION

The stoves heat the air using wood pellets as fuel, with electronically controlled combustion. Hereunder is the explanation of its functions (the letters refer to figure 1).

The fuel (pellets) is transferred from the storage hopper (A) to the combustion chamber (D) by means of a feed screw (B), which is driven by a gear motor (C).

The pellets are ignited by the air that is heated by an electrical resistance (E) and drawn into the combustion chamber by a smoke extractor (F).

The fumes produced during the combustion process are extracted from the hearth by the same centrifugal fan (F) and expelled through the outlet (G) located on the lower part at the back of the stove.

The stoves allow for hot air channelling to convey the air to heat adjacent rooms.

Two male pipes of a Ø 10 cm for hot air channelling connection are found on the back part.

To channel the hot air in one or two adjoining rooms, the stove is equipped with two pipes on the back, to which special aluminium pipes must be connected.

KIT 11 and KIT 11 BIS optional are available to facilitate air distribution (see page 34-35-36).

Fuel quantity, smoke extraction and combustion air supply are all controlled by an electronic control board, which is equipped with Leonardo® software to achieve high combustion efficiency and low emissions.

The synoptic panel (M) is installed on the top, through which all phases of operation can be displayed and controlled. The main functions can also be controlled by remote control.

A serial port is found at the back of the stove (optional cable: code 640560) to be connected to devices that allow remote ignition (e.g. remote telephone, local thermostat). The stoves have an internal structure that is made entirely of cast iron.

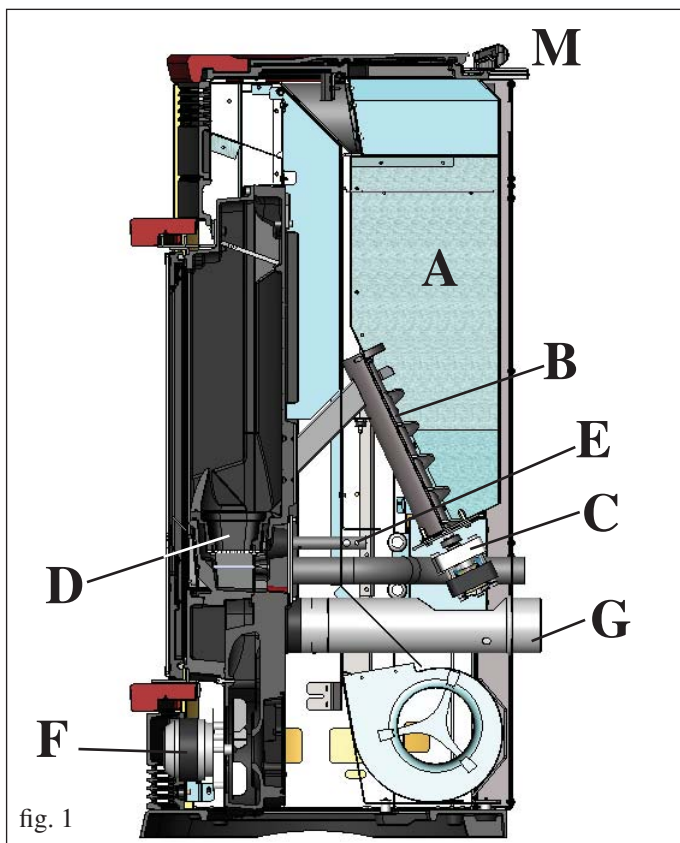


fig. 1

SAFETY INFORMATION

The stove is designed to heat, through automatic pellet combustion in the hearth, the room where it is installed, both by radiation and the air that comes out of the front grille.

- The appliance is not designed to be used by people, including children, with reduced physical, sensorial or mental abilities. Children must be supervised to ensure they do not play with the appliance.

- The only risks that may derive from using the stove pertain to non-compliance with installation instructions, direct contact with live electrical parts (internal), contact with the fire or hot parts (glass, pipes, hot air output), when extraneous substances or non-recommended fuel are introduced, or due to incorrect maintenance.

- Only use certified, high quality, 6mm diameter wooden pellets for fuel.

- Should components fail, the stoves are equipped with safety devices that guarantee automatic shutdown. These are activated without any intervention required.

- In order to function correctly, the stove must be installed in accordance with the instructions given herein and the door must not be opened during operation: combustion is fully automatic and requires no intervention.

- Under no circumstances should any foreign substances be entered into the hearth or hopper.

- Do not use flammable products to clean the smoke channel (the flue section connecting the stove smoke outlet to the chimney flue).

- The hearth and hopper parts must only be cleaned when COLD.

- The glass can be cleaned when COLD with a suitable product (e.g. GlassKamin Edilkamin) and a cloth.

- Do not clean when hot.

- Make sure the stove is installed and ignited the first time by Edilkamin-qualified CAT personnel (technical assistance centre) in accordance with the instructions provided here within; this is an essential requirement for the validation of the guarantee.

- When the stove is in operation, the exhaust pipes and door become very hot (do not touch without wearing the thermal glove).

- Do not place anything, which is not heat resistant near the stove.

- NEVER use liquid fuel to ignite the stove or rekindle the embers.

- Do not obstruct the ventilation apertures in the room where the stove is installed, nor the air inlets of the stove itself.

- Do not wet the stove and do not go near electrical parts with wet hands.

- Do not use reducers on the smoke exhaust pipes.

- The stove must be installed in a room that is suitable for fire prevention and equipped with all that is required (power and air supply and outlets) for the stove to function correctly and safely.

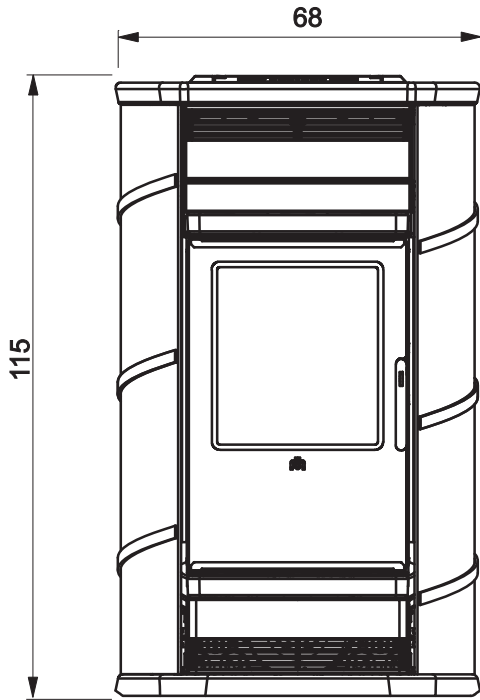
- **Should ignition fail, DO NOT re-ignite until you have emptied the combustion chamber.**

- **ATTENTION: THE PELLET EMPTIED FROM THE COMBUSTION CHAMBER MUST NOT BE DEPOSITED INSIDE THE HOPPER. TED INSIDE THE HOPPER.**

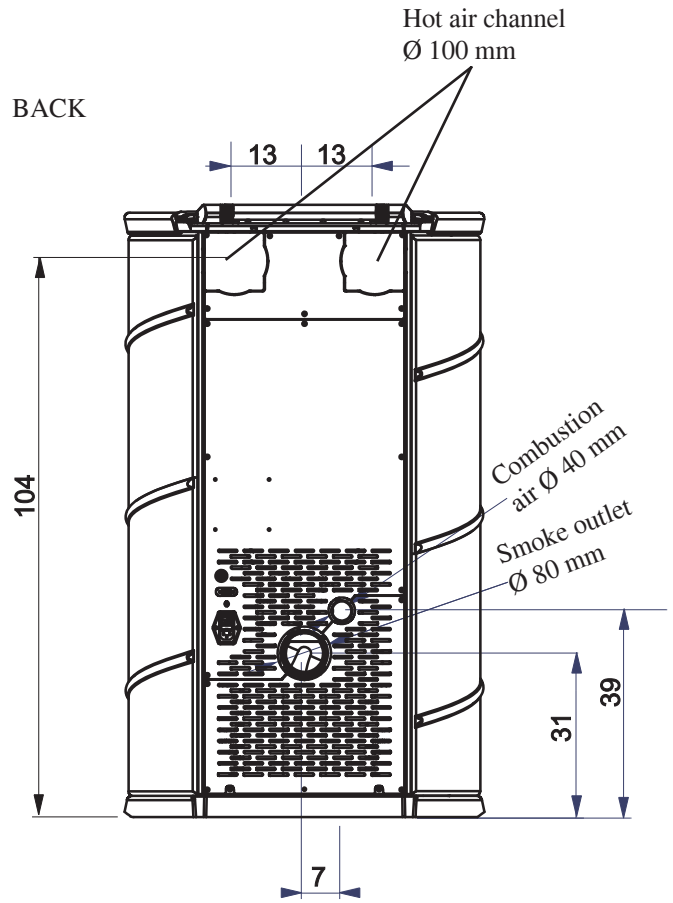
DIMENSIONS AND FINISHINGS

- **FANTASY**: soapstone.
- **FATA**: ceramic cream white, rossa, leather.
- **SIRENA**: ceramic cream white, rossa, leather.
- **STORY**: grey painted steel.

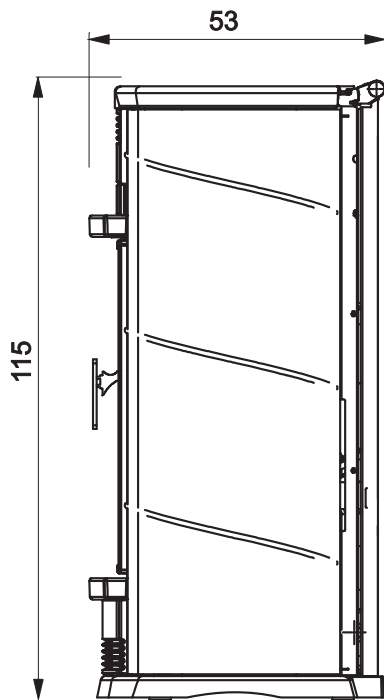
FRONT



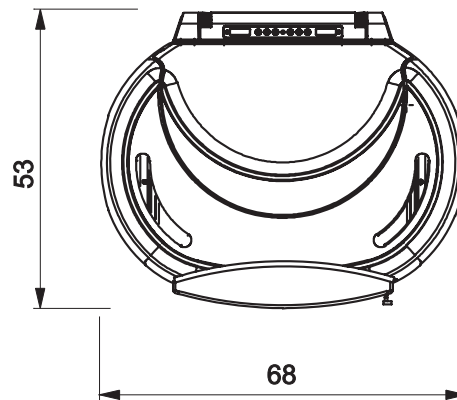
BACK



SIDE



SYSTEM



MEASUREMENTS VALID FOR THE 4 MODELS

CHARACTERISTICS

• ELECTRONIC EQUIPMENT

LEONARDO® is a combustion safety and control system which allows optimal performance in all conditions thanks to two sensors measuring the pressure level in the combustion chamber and smoke temperature.

The detection of and subsequent optimisation of these two parameters is continuous in order to correct operation anomalies in real time.

The LEONARDO® system offers constant combustion, automatically regulating the draft based on the characteristics of the chimney flue (bends, length, shape, diameter, etc..) and environmental conditions (wind, humidity, atmospheric pressure, installations at high altitude, etc.).

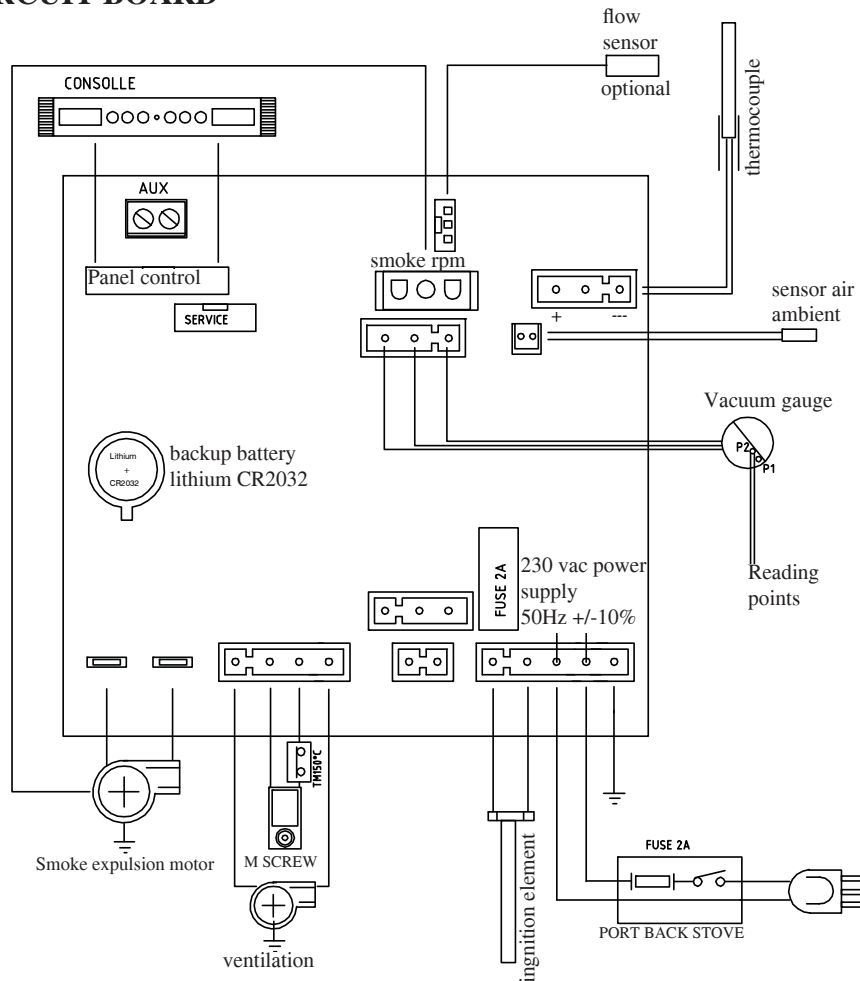
The standards for installation must be respected.

LEONARDO® system is also able to recognise the type of pellets and automatically adjust the flow moment by moment to ensure the required level of combustion.



ENGLISH

• ELECTRONIC CIRCUIT BOARD



FUSE *

two fuses are inserted in the socket with switch, located on the back of the stove, one of which operational * and the other is held in reserve **.

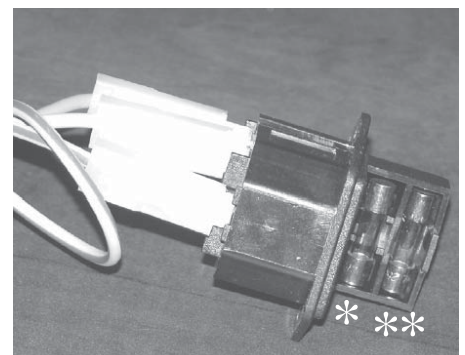
SERIAL PORT

The Dealer can install an optional on the AUX outlet for controlling the process of switching on and off (e.g. telephone remote, local thermostat), located at the rear of the stove. Can be connected via special optional trestle (code 640560).

BACKUP BATTERY

A backup battery is found on the control board (3-Volt CR 2032 battery). Its malfunction is indicated with the following messages (not considered a defect but due to normal wear-and-tear): "Battery check".

For more detailed information, please contact the DEALER who has performed the first ignition.



CHARACTERISTICS

THERMO TECHNICAL CHARACTERISTICS according to EN 14785			
	Nominal power	Reduced power	
Heat output	13,2	5,1	kW
Yield / Efficiency	92,5	93,3	%
Emissions CO 13% O ₂	0,019	0,038	%
Maximum flue gas temperature	96	70	°C
Minimum draught	12 - 5	10 - 3	Pa
Mass flow rate of flue gas	13,5	7,4	g/s
Fuel consumption	3	1,1	kg/h
Hopper capacity	23,5		kg
Autonomy	7	19	hours
Volume riscaldabile *	345		m ³
Smoke outlet pipe diameter (male)	80		mm
Air intake pipe diameter (male)	40		mm
Weight including packaging FANTASY / FATA / SIRENA / STORY	271 / 248 / 248 /230		kg

* The heatable room dimensions are calculated on the basis home insulation in compliance with Italian law 10/91, and subsequent changes together with an expected heat output of 33 Kcal/m³ per hour.

ELECTRICAL CHARACTERISTICS		
Power supply	230Vac +/- 10% 50 Hz	
On/off switch	si	
Average power consumption	100	W
Power consumption during ignition	400	W
Remote control frequency	Infrared	
Protection on mains power supply* (see page 38)	2AT, 250 Vac, 5x20 Fuse	
Protection on electronic circuit board	2AT, 250 Vac, 5x20 Fuse	

N.B.

- 1) keep in mind that external devices can cause interference to the operation of the circuit board.
- 2) caution: live parts. Servicing and/or inspections must be carried out by qualified staff.

The data shown above is purely indicative.

EDILKAMIN s.p.a. reserves the right to change the products at its discretion without notice.

SAFETY DEVICES

• THERMOCOUPLE:

Placed at the smoke outlet to detect the temperature.

Turns the stove on and off and controls its operation based on defined parameters.

• VACUUM GAUGE:

positioned on the smoke extractor, which detects the vacuum value (compared to the installation environment) in the combustion chamber.

• AIR FLOW SENSOR:

located in the suction channel, it is activated when the combustion air flow is not correct, with consequent pressure problems in the smoke circuit causing the stove to shut-down.

• SAFETY THERMOSTAT:

Trips when the temperature inside the stove is too high. It stops pellet loading, causing the stove to go out.

COVERING INSTALLATION FATA/SIRENA

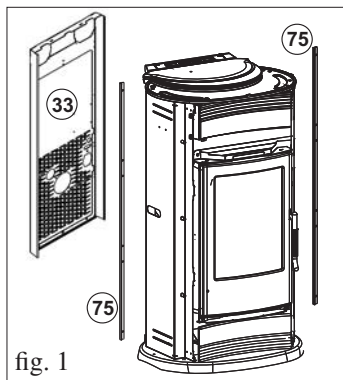


fig. 1



fig. 2

INCLUDED HARDWARE:

- 2 M6x25 screws
- 2 M6x12 screws
- 4 silicone spacers for ceramic top
- 8 flat washers diam. 6
- 2 bushings
- 16 silicone spacers for ceramics
- 2 ceramic fixing plates

ASSEMBLING THE LATERAL TILES (fig. 1-2)

- Remove the rear panel (33) “And the two profiles (75).”
- Fix the two plates (29) to the zinc-plated sides.”

“for the FATA model (Illustr. 3-4)

- The left-hand plate must be fixed to the central and upper holes, whilst the right-hand plate must be fixed to the central and lower holes.
- Fit the ceramic tiles (138-139) on to the plates (29)
- Place 2 silicone-coated spacers (150) in the lower part between the cast iron base and the lower, right-hand tile (139) (see detail Y - Illustr. 4).

- For correct fastening of the upper right side ceramic tile and the lower left side ceramic tile use the stop adjustment screws located on the zinc-plated sides of the structure (Illustr. 5-6)

- **Right-hand side** (Illustr. 5): adjust the fixing screw abutted against the upper right side ceramic tile (138).

- **Left-hand side** (Illustr. 6): remove the upper left ceramic tile (139) and adjust the fixing screw abutted against the lower left side ceramic tile (138).

- Replace the upper left ceramic tile (139).

for the SIRENA model (Illustr. 8-9)

- Both plates must be fixed to the central and lower holes.
- Fit the ceramic tiles (61) on to the plates (29)”

NOTE: Being made through a process of casting, the tiles may differ slightly in height. To compensate for any height variations, silicone spacers may be inserted (150 - fig. 4-9) without affecting the aesthetic appearance of the stove.

- Replace the profiles (75) Replace the rear panel (33).

ASSEMBLING THE UPPER FRONT PANEL FATA/SIRENA (fig. 10-11)

- Position the ceramic upper front panel (62) so that it rests against the front panel support (24) positioned above the door.
- Use an Allen key to fasten the front panel in place using the 2 supplied M6x25 screws (the door must be opened before performing this operation).

NOTE: For correct assembly of the upper front panel (62), place the bushing supplied between the same and the front panel (24), as shown in detail “Z” in Illustr. 11.

ASSEMBLING THE LOWER FRONT PANEL FATA/SIRENA (fig. 10-12)

- Use the supplied Allen key to loosen the screws that hold the cast iron lower front grill (4) in place and remove it.
- Position the front panel (62) and use an Allen key to fasten it in place using the 2 supplied M6x25 screws as indicated in detail “X” (fig. 12).

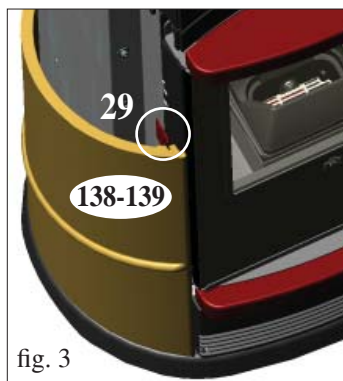


fig. 3

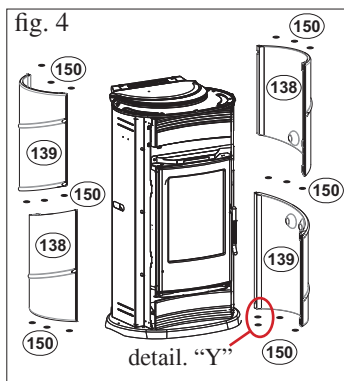


fig. 4



fig. 5

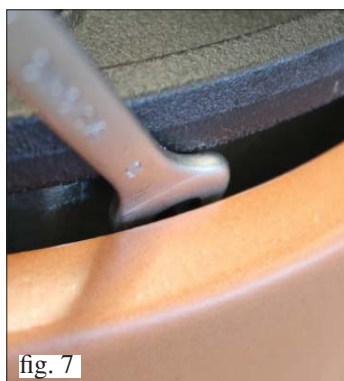


fig. 6



fig. 7



fig. 8

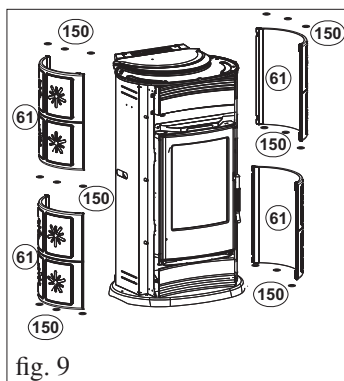


fig. 9



fig. 10

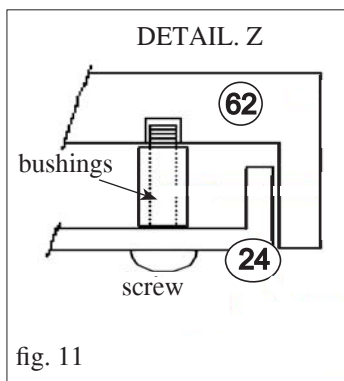


fig. 11

COVERING INSTALLATION FATA/SIRENA

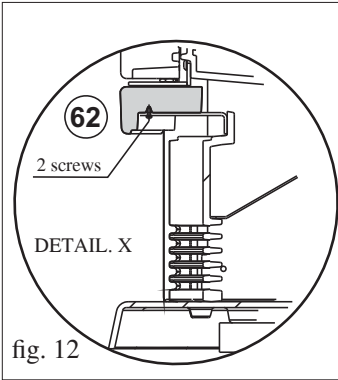


fig. 12

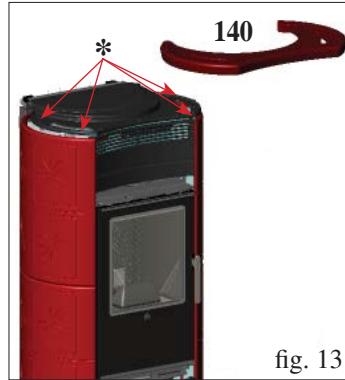


fig. 13

ASSEMBLING THE CERAMIC TOP FATA/SIRENA (fig. 13)

- Insert the 4 ceramics (*) spacers into their 4 free holes in the cast iron top and place the ceramic top (140)
- if necessary, insert a washer between the silicone spacer and the cast iron top.

NOTE:

- the red enamel with crystalline, applied to the majolica, crazes (cracks) evenly over the whole surface. Crazing is not a defect but is a characteristic of enamel applied to majolica known as "cracchè".
- The ceramic parts (majolica) are cast and enamelled manually and may present small defects that will not affect their quality (small dents or enamel porosity), but instead testifies to their manual manufacture.

COVERING INSTALLATION STORY



fig. 1

INCLUDED HARDWARE:

- 2 M6x25 screws
- 2 M6x12 screws
- 4 silicone spacers for ceramic top
- 8 flat washers diam. 6
- 2 bushings

The stove comes furnished with its lateral metal side panels already assembled, while its ceramic upper and lower front panels (62) and top (140) must be assembled as follows:

ASSEMBLING THE UPPER FRONT PANEL (fig. 1-2)

- Position the ceramic upper front panel (62) so that it rests against the front panel support (24) positioned above the door.
- Use an Allen key to fasten the front panel in place using the 2 supplied M6x25 screws (the door must be opened before performing this operation).

NOTE:

For correct assembly of the upper front panel (62), place the bushing supplied between the same and the front panel (24), as shown in detail "Z" in Illustr. 2.

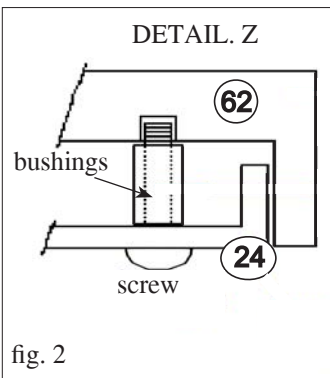


fig. 2

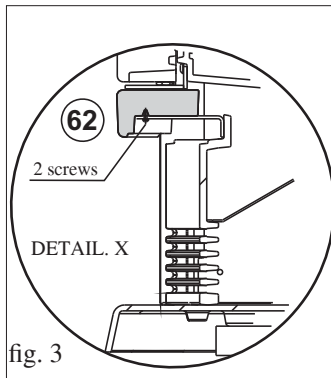


fig. 3

ASSEMBLING THE LOWER FRONT PANEL (fig. 1-3)

- Use the supplied Allen key to loosen the screws that hold the cast iron lower front grill (4) in place and remove it.
- Position the front panel (62) and use an Allen key to fasten it in place using the 2 supplied M6x25 screws as indicated in detail "X" (fig. 3).

ASSEMBLING THE CERAMIC TOP (fig. 4)

- Insert the 4 ceramics (*) spacers into their 4 free holes in the cast iron top and place the ceramic top (140)
- Where necessary, affix the supplied washer between the silicone spacer and cast iron top.

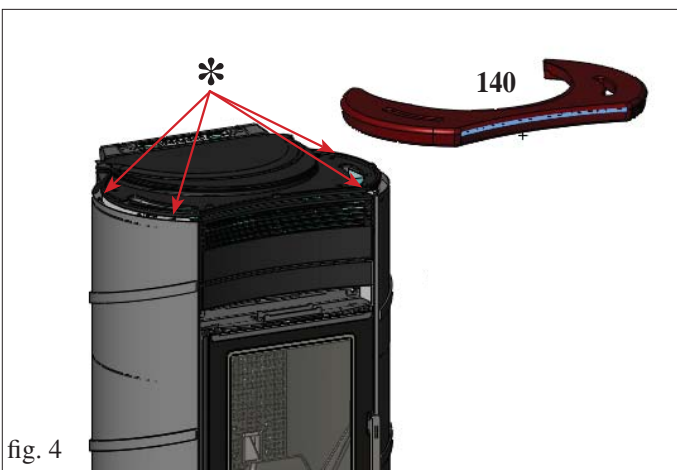


fig. 4

INSTALLATION

All local and national laws and European standards must be met when installing and using the appliance. In Italy, refer to the UNI 10683 standard, as well as any regional or local health authority regulations

It is necessary to refer to regulations in force in each country. If installing in an apartment building, check with the management company first.

VERIFY COMPATIBILITY WITH OTHER DEVICES

The stove **MUST NOT** be installed in the same space as type B gas heating equipment (e.g. gas boilers, stoves, and equipment served by an extraction hood) as the stove may cause a vacuum in the space which may compromise or influence how these units work.

VERIFY THE POWER SUPPLY CONNECTION (the plug must be accessible)

The stove is supplied with a power cable that is to be connected to a 230V 50 Hz socket, preferably fitted with a magnetothermic switch. Voltage variations exceeding 10% can damage the stove (unless already installed, an appropriate differential switch must be fitted). The electrical system must comply with the law; particularly verify the efficiency of the earthing system. The power line must have a suitable cross-section for the stove's power. An inadequate earthing system can cause anomalies for which Edilkamin cannot be held liable.

POSITIONING

The stove must be level for it to function correctly. Verify the bearing capacity of the floor.

FIRE PREVENTION SAFETY DISTANCES

The stove must be installed in compliance with the following safety conditions:

- medium flammability items must be kept at a minimum distance of 40 cm from the sides and back of the stove
- highly flammable items must be kept at a minimum distance of 80 cm if placed in front of the stove.

If it is not possible to comply with the above mentioned distances, technical and construction-related provisions must be taken to prevent fire hazards. If connected to wooden walls or other flammable materials, the smoke exhaust pipe must be appropriately insulated

AIR INTAKE

The room where the stove is located must have an air intake with cross section of at least 80cm² to ensure replenishment of the air consumed by combustion. Alternatively, the stove air may be taken directly from outside through a 4 cm steel extension of the pipe.

In this case, there may be condensation problems and it is necessary to protect the air intake with a grille, which must have a free section of at least 12 cm².

The pipe must be less than 1 metre long and have no bends. It must end with section at 90° facing downwards or be fitted with a wind guard. In any case all the way air intake duct must be a free section of at least 12 cm².

The external terminal of the air inlet channel must be protected with an anti-insect netting that does not reduce the 12 cm² through passage.

MOKE OUTLET

The stove must have its own smoke outlet (the smoke cannot be discharged into a smoke flue used by other devices).

The smoke is discharged through the 8 cm diameter outlet at the back of the stove. The smoke outlet must be connected to outside by means of suitable steel pipes EN 1856 certified. The pipe must be hermetically sealed.

The material used to seal and if necessary insulate the pipes, must be resistant to high temperatures (high temperature silicone or mastic).

The only horizontal section allowed may be up to 2 m long. It may have up to two 90° bends.

A vertical section of at least 1.5m and an anti-wind terminal is necessary (if the discharge outlet is not in a chimney flue - reference UNI 10683).

The vertical duct can be internal or external. If the smoke channel is outside, it must be appropriately insulated.

If the smoke channel is fitted inside a chimney flue, the latter must be suitable for solid fuel. If it is wider than 150 mm in diameter it must be improved by entering a pipe that has a suitable cross-section and is made of suitable material (e.g. 80 mm diameter steel). All sections of the smoke duct must be accessible for inspection. The chimney pots and smoke ducts connected to the solid fuel appliances must be cleaned once a year (verify whether a specific legislation exists in your country).

Failure to regularly inspect and clean the stove increases the probability of a fire occurring in the chimney pot. In that case, proceed as follows: Do not use water to extinguish the fire; Empty the pellet hopper; Contact specialist personnel before reigniting the stove. The stove is designed to work under any weather conditions. In case of particular conditions, such as strong wind, the safety system may be activated, which results in the stove being extinguished. If this happens, do not operate the stove with the safety devices disabled. If the problem persists, contact our Technical Service Department. In this case, do not operate the appliance while the safety devices are disabled. If the problem persists, contact the Service Centre.

TYPICAL EXAMPLES

Fig. 1

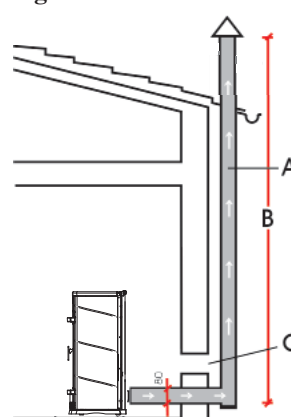
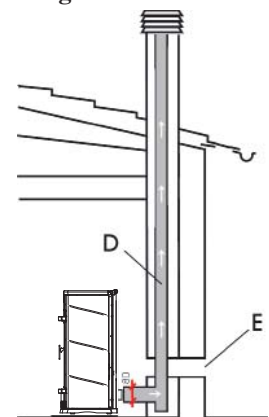


Fig. 2



A: insulated steel flue

B: minimum height of 1.5 m and in any case above the height of the roof gutter

C-E: air intake from inside room (minimum internal section: 80 cm²)

D: steel flue, inside existing brick-built chimney.

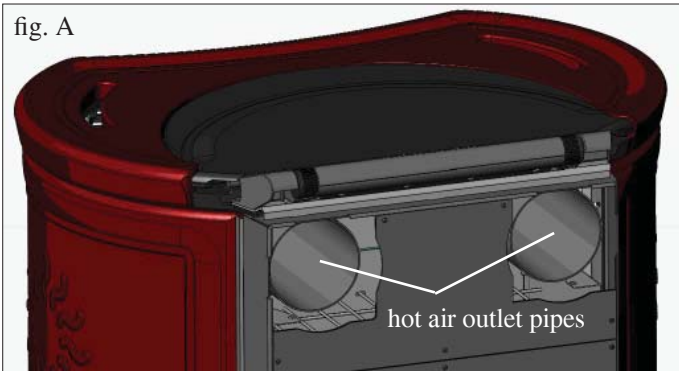
CHIMNEY POT

The main characteristics are:

- an internal cross-section at the base, which is the same as that of the chimney flue
- an outlet cross-section which is no smaller than twice that of the chimney flue
- its position must be high enough to catch the wind and avoid downdraft areas in turbulent wind, it must be high enough to catch the wind and avoid downdraft areas in turbulent wind.

INSTALLATION

fig. A



HOT AIR CIRCULATION

In the installation area, the hot air is emitted through the grill installed in the upper front portion (fig. E). To channel the hot air in one or two adjoining rooms, the stove is equipped with two pipes on the back (fig.A), to which special aluminium pipes must be connected.

KIT 11 and KIT 11 BIS optional are available to facilitate air distribution (see page 34-35-36).

It is essential to remember the importance of proper insulation on the pipe where the hot air passes to avoid dispersion. Avoid curves in the pipe as much as possible.

Note: THE PIPES ON THE HOT AIR OUTLETS MUST BE FITTED BEFORE APPLYING THE COVERINGS AND PRIOR TO DISASSEMBLY OF THE UPPER CAST IRON SIDE FLANK. THE FIRST PART OF THE FLEXIBLE PIPE MUST BE COMPLETELY “RELAXED” IN SUCH A WAY TO ELIMINATE CORRUGATION. IN THIS WAY, THE INTERNAL DIAMETER WILL BE SLIGHTLY ENLARGED TO FAVOUR ENTRANCE.

fig. B

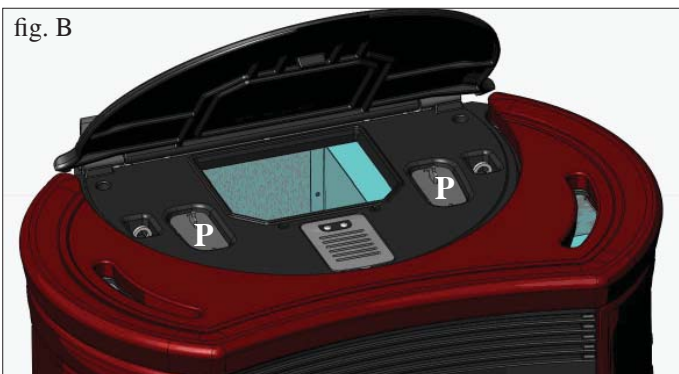
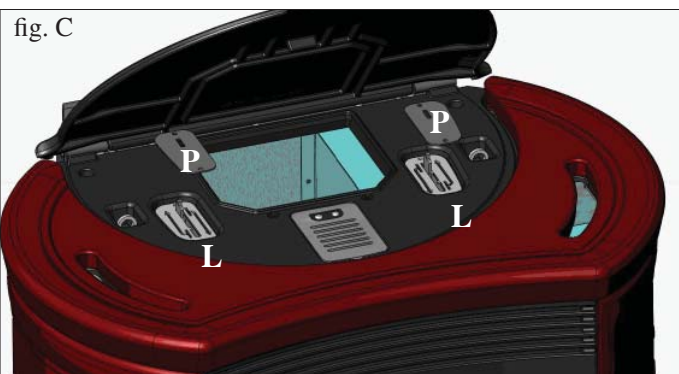


fig. C

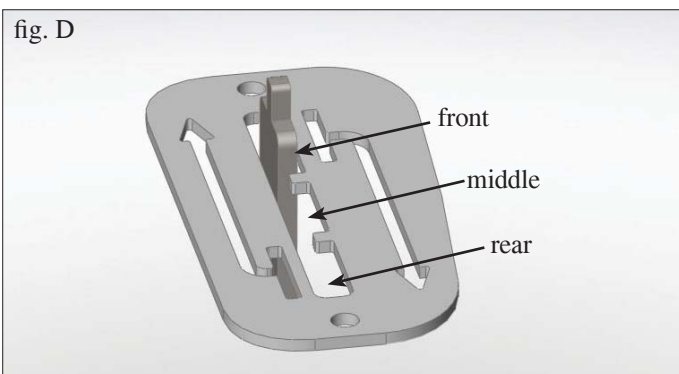


Channelled air distribution is adjustable manually by means of the “L” lever (fig.D).

To move, remove the “P” locking plates fastened with screws (fig. B-C).

Once the plates have been removed, hot air can be directed either in the upper front panel part fig. E (lever pulled all the way back - see fig. D) or in the rear part fig. F (lever pulled all the way forward - see fig. D) or half in the upper front panel part and half in the rear part (lever in the middle - see fig. D).

fig. D



Note: IF THE STOVE IS NOT CHANNELLED, THE PLATES (P) MUST NOT BE REMOVED.

fig. E

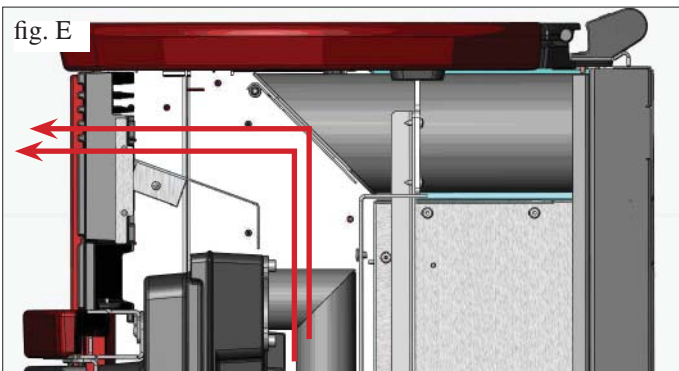
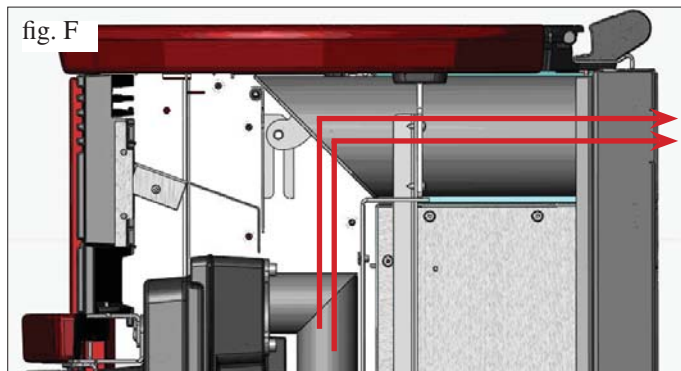


fig. F

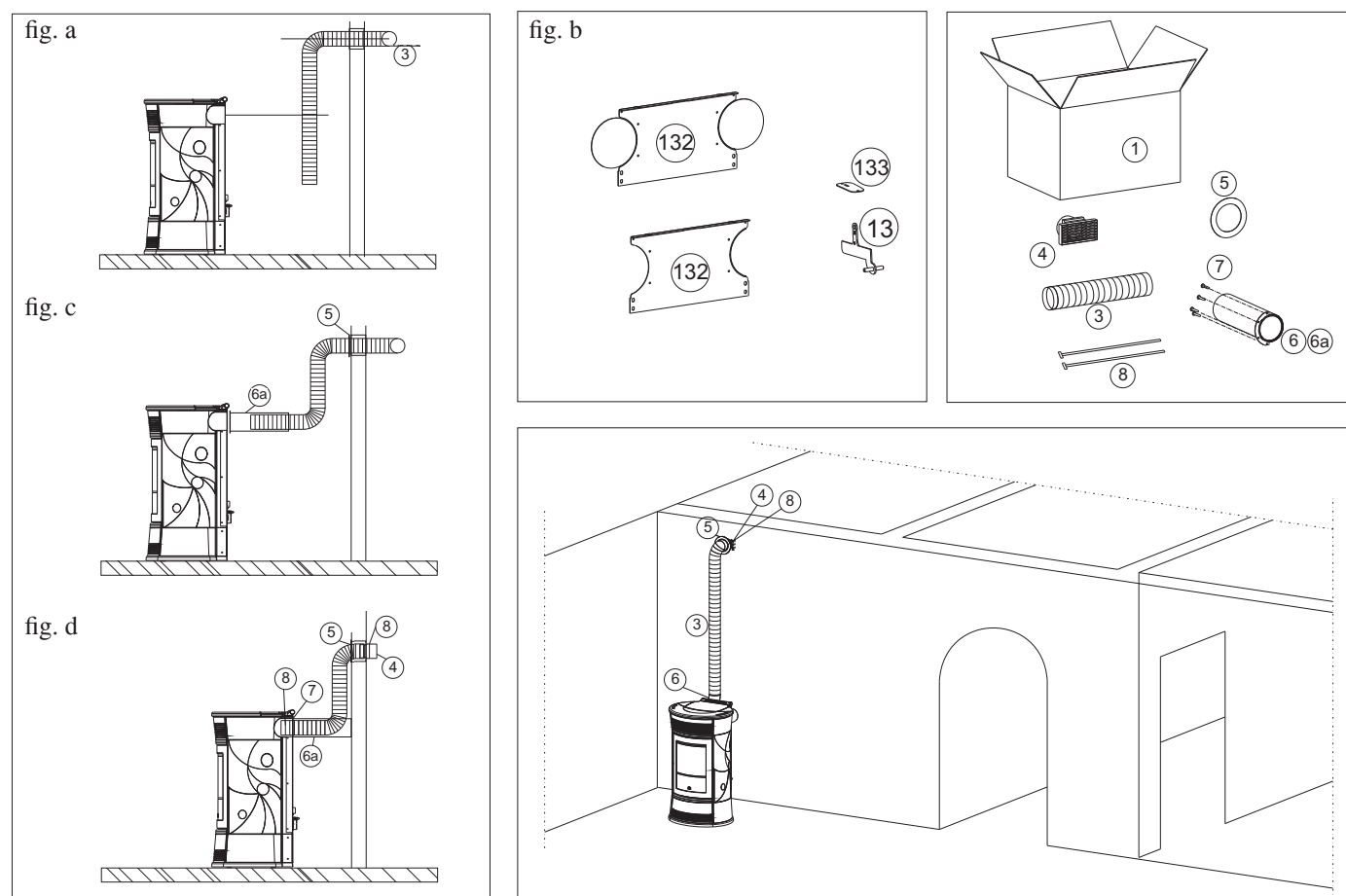


INSTALLATION

1st SOLUTION: KIT 11 (code 645700) - ADJACENT ROOM ONLY

Note: THE PIPES ON THE HOT AIR OUTLETS MUST BE FITTED BEFORE APPLYING THE COVERINGS AND PRIOR TO DISASSEMBLY OF THE UPPER CAST IRON SIDE FLANK. THE FIRST PART OF THE FLEXIBLE PIPE MUST BE COMPLETELY "RELAXED" IN SUCH A WAY TO ELIMINATE CORRUGATION. IN THIS WAY, THE INTERNAL DIAMETER WILL BE SLIGHTLY ENLARGED TO FAVOUR ENTRANCE.

- Define the position of the stove with respect to the walling (fig. a).
- Disassemble the upper part of the back (132) and remove one of the two predrilled caps in correspondence with the hot air outlet pipes (fig. b).
- Activate the hot air channelling control lever (13), removing the locking plate (133) (fig. b).
- Cut the flue cover to size (6) on the wall side (fig.c)
- Place the stove in its definite position.
- Extend the aluminium pipe (3) for hot air channelling, without connecting the stove outlet.
- Fit the medallion (5) on the aluminium pipe and the pipe cover (6a) without locking it in (fig. c).
- Fit the aluminium pipe to the hot air outlet on the back of the stove (8) (fig. d).
- Replace the upper part of the back (132).
- Place the pipe cover (6) in the definite position and fasten it to the back of the stove with the supplied screws (7) (fig. d).
- Install the terminal outlet (4) and its aluminium pipe (3) (fig. d).
- Fasten the wall medallion (5) with silicone (fig d).



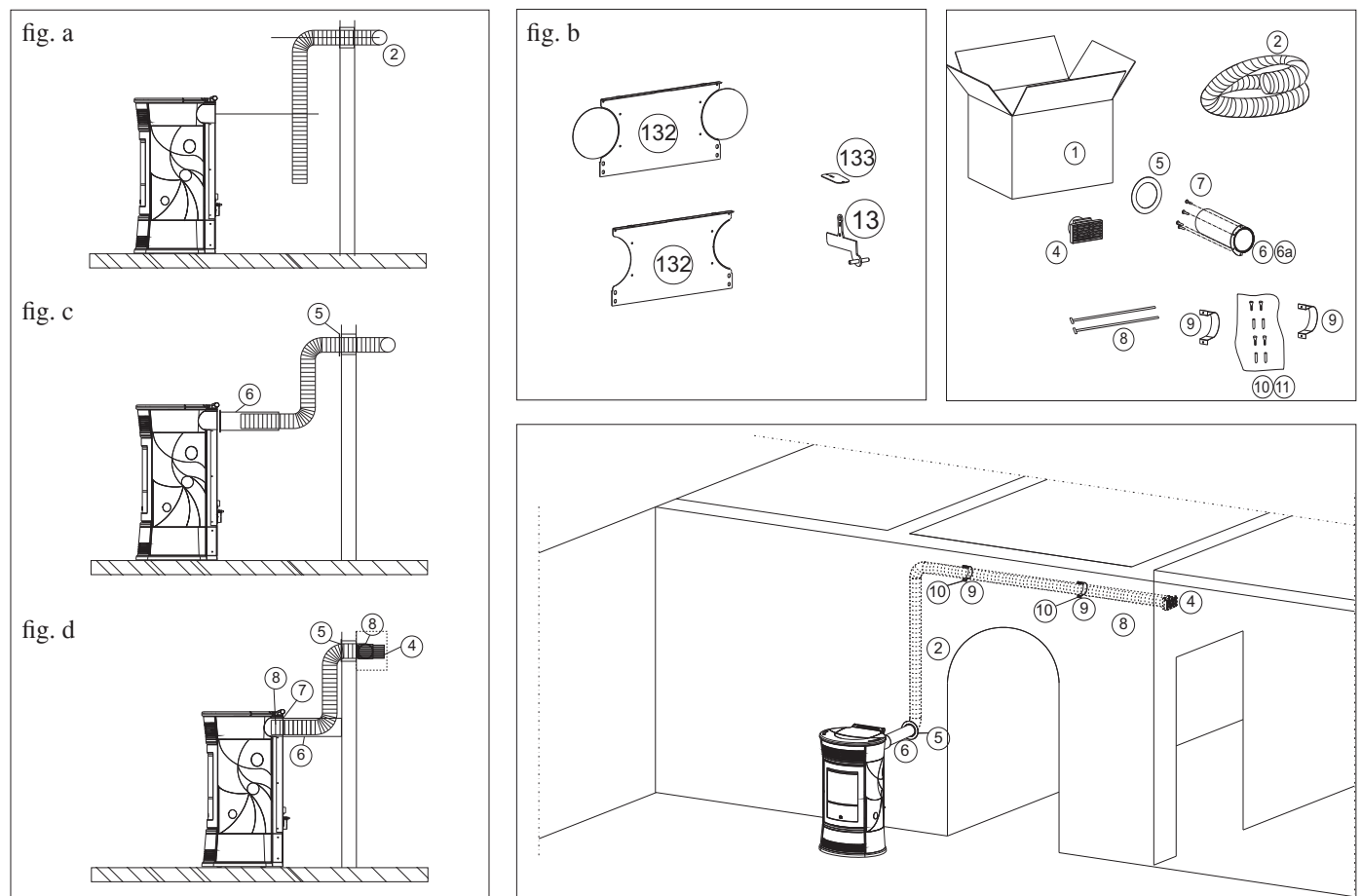
		n°	KIT 11
1	Box	1	645740
3	Ø 10 pipe	1	162520
4	Smoke outlet end-piece	1	293430
5	Wall medallion	1	644190
6a	Flue cover	1	645730
7	Flue cover fastening screws	4	168260
8	Pipe blocking clamp	2	46160

INSTALLATION

2nd SOLUTION: KIT 11 BIS (code 645710) - NON-ADJACENT ROOM ONLY

Note: THE PIPES ON THE HOT AIR OUTLETS MUST BE FITTED BEFORE APPLYING THE COVERINGS AND PRIOR TO DISASSEMBLY OF THE UPPER CAST IRON SIDE FLANK. THE FIRST PART OF THE FLEXIBLE PIPE MUST BE COMPLETELY "RELAXED" IN SUCH A WAY TO ELIMINATE CORRUGATION. IN THIS WAY, THE INTERNAL DIAMETER WILL BE SLIGHTLY ENLARGED TO FAVOUR ENTRANCE.

- Define the position of the stove with respect to the walling (fig. a).
- Disassemble the upper part of the back (132) and remove one of the two predrilled caps in correspondence with the hot air outlet pipes (fig. b).
- Activate the hot air channelling control lever (13), removing the locking plate (133) (fig. b).
- Cut the flue cover to size (6) on the wall side (fig.c)
- Place the stove in its definite position.
- Extend the aluminium pipe (2) for hot air channelling, without connecting the stove outlet.
- Fit the medallion (5) on the aluminium pipe and the pipe cover (6a) without locking it in (fig. c).
- Fit the aluminium pipe to the hot air outlet on the back of the stove (8) (fig. d).
- Replace the upper part of the back (132).
- Place the pipe cover (6) in the definite position and fasten it to the back of the stove with the supplied screws (7) (fig. d).
- Install the terminal outlet (4) and its aluminium pipe (2) fastening it with the wall collar (9) and the dowels with screws (10-11) (fig. d).
- Fasten the wall medallion (5) with silicone (fig d).



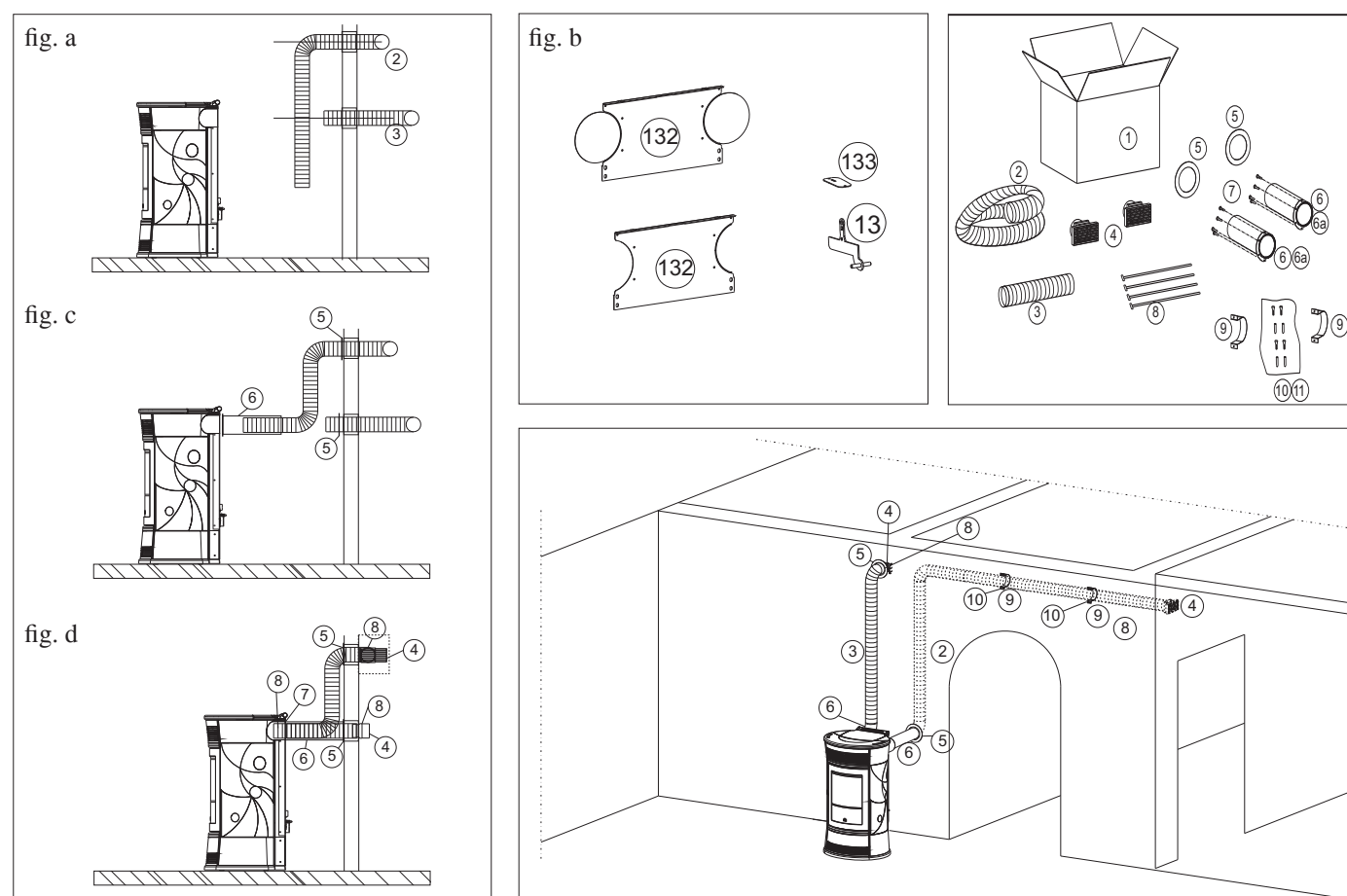
		n°	KIT 11 BIS
1	Box	1	643910
2	Ø 10 pipe	1	643900
4	Smoke outlet end-piece	1	293430
5	Wall medallion	1	644190
6a	Flue cover	1	645730
7	Flue cover fastening screws	4	168260
8	Pipe blocking clamp	2	46160
9	Wall collar	2	645750
10	Screws	4	8410
11	Dowels	4	8520

INSTALLATION

3rd SOLUTION: KIT 11 (code 645700) con KIT 11 BIS (code 645710) - BOTH ROOMS

Note: THE PIPES ON THE HOT AIR OUTLETS MUST BE FITTED BEFORE APPLYING THE COVERINGS AND PRIOR TO DISASSEMBLY OF THE UPPER CAST IRON SIDE FLANK. THE FIRST PART OF THE FLEXIBLE PIPE MUST BE COMPLETELY "RELAXED" IN SUCH A WAY TO ELIMINATE CORRUGATION. IN THIS WAY, THE INTERNAL DIAMETER WILL BE SLIGHTLY ENLARGED TO FAVOUR ENTRANCE.

- Define the position of the stove with respect to the walling (fig. a).
- Disassemble the upper part of the back (132) and remove the predrilled caps in correspondence with the hot air outlet pipes (fig. b).
- Activate the hot air channelling control lever (13), removing the locking plates (133) (fig. b).
- Cut the flue cover to size (6) on the wall side (fig.c)
- Place the stove in its definite position.
- Extend the aluminium pipes (2-3) for hot air channelling, without connecting them to the stove outlets.
- Fit the medallions (5) on the aluminium pipes and the pipe covers (6a) without locking them in (fig. c).
- Fit the aluminium pipes to the hot air outlets on the back of the stove (8) (fig. d).
- Replace the upper part of the back (132).
- Place the pipe covers (6) in the definite position and fasten them to the back of the stove with the supplied screws (7) (fig. d).
- Install the terminal outlets (4) and relative aluminium pipes (2-3), fastening them with the wall collars (9) and the dowels with screws (10-11)(fig. d).
- Fasten the wall medallions (5) with silicone (fig d).



		n°	KIT 11	KIT 11 BIS
1	Box	1	645740	643910
2	Ø 10 pipe	1	-	643900
3	Ø 10 pipe	1	162520	-
4	Smoke outlet end-piece	2	293430	293430
5	Wall medallion	2	644190	644190
6a	Flue cover	2	645730	645730
7	Flue cover fastening screws	8	168260	168260
8	Pipe blocking clamp	4	46160	46160
9	Wall collar	2	-	645750
10	Screws	4	-	8410
11	Dowels	4	-	8520

INSTRUCTIONS FOR USE

Commissioning must be done by a Technical Service Centre authorised by Edilkamin (CAT) prior to ignition and testing according to the UNI 10683 standard.

This standard indicates the control operations to be carried out in situ, aimed at ascertaining correct system function.

Before igniting.

To ignite for the first time, it is essential to contact your local Edilkamin technical service centre (CAT), (for information see the www.edilkamin.com website) to calibrate the stove according to the type of pellets used and installation conditions, thereby starting the guarantee.

Failure to have the stove ignited by an authorised C.A.T. prevents Edilkamin from guaranteeing correct functioning.

There may be a slight smell of paint the first few times it is ignited, however, this will disappear quickly.

Before igniting you must check:

- that installation is correct
- the power supply
- that the door closes properly to a perfect seal
- that the combustion chamber is clean
- that the display is on standby (the date, power or temperature flashes).

FILLING THE PELLET HOPPER

The hopper lid opens and closes with a practical click-clack system. Simply apply slight pressure to the front part of the cast iron lid (fig. 1).

ATTENTION:

use the glove supplied when filling the stove whilst it is running and therefore is hot.

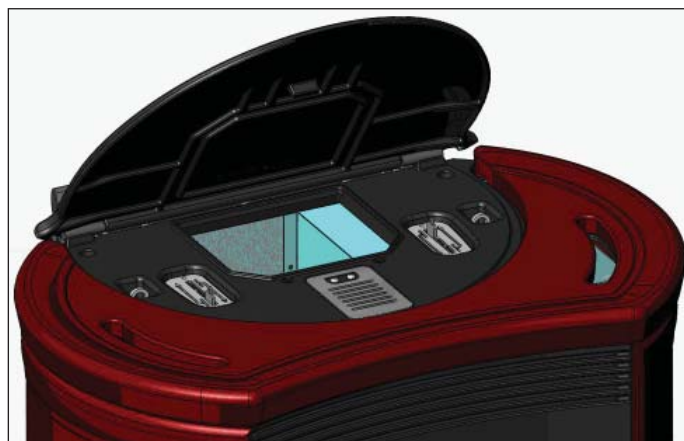


fig. 1

NOTE regarding the fuel.

The stove is designed and programmed to burn wood pellets with 6 mm diameter.

Pellets are a type of fuel in the form of little cylinders, made from compacted sawdust, compressed under high pressure with no adhesives or foreign materials.

They are sold in bags of 15 kg.

For the stove to function properly, you **MUST NOT** burn anything else in it. Using other materials (including wood) will render the warranty null and void. Such use is detected by laboratory analyses. Edilkamin has designed, tested and programmed their stoves to guarantee the best performance when pellets with the following characteristics are used:

diameter: 6 millimetres

maximum length: 40 mm

maximum moisture content: 8%

calorific value: at least 4300 kcal/kg.

If pellets with different characteristics are used, the stoves must be recalibrated a similar procedure to that carried out by the DEALER when the stove is ignited the first time.

Using unsuitable pellets may: decrease efficiency; cause malfunctions; stop the stove from functioning due to clogging, dirt on the glass, unburnt fuel, etc.







A simple, visual analysis of the pellets may be carried out:

Good quality: smooth, uniform length, not very dusty.

Poor quality: with longitudinal and transverse cracks, very dusty, various lengths and mixed with foreign matter.

INSTRUCTIONS FOR USE

MIMIC PANEL

-  hold down for 2 seconds to turn stove on or off
-  Pressed briefly it switches the stove from manual to automatic operating mode; held down (pressed and held for 2'') it gives access to the various programming menus.
-  increases the various settings
-  decreases the various settings; pressing for 5s locks the keypad, pressing for another 5s unlocks the keypad
-  Each time it is pressed tells the electronic circuit board memory that 15Kg have been loaded into the tank; pressing it continuously for 5'' cancels any residual or previously loaded Kg.
-  Pressed briefly it switches the stove's fan from the quieter "Comfort" level to the higher energy "Turbo" level.



“Touch in correspondence to the LED points to select the desired operating power. Alternatively, the traditional setting can be used, which can be selected using the +/- buttons.”



Loading the feed screw.

Should the pellet hopper empty completely the feed screw must be filled. To do so, keep the + and – keys pressed simultaneously for a few seconds (on the remote control or synoptic panel). Once released, ‘REFILL’ will appear on the display. This must be carried out before ignition if the stove has stopped due to the pellets having finished.

It is quite normal for some pellet residue to remain inside the hopper, this is what the feed screw is unable to pick up. Once a month, fully vacuum the hopper to prevent dusty residue from accumulating.

Automatic ignition

With the stove on standby, press the 0/1 button for 2 seconds (on the synoptic panel or remote control). This will startup the ignition process, ‘Start-up’ will appear on the display and a countdown will commence in seconds (1020). There is no preset time for the ignition process: its duration will be automatically shortened if the control board detects that certain tests have been carried out positively. The flame appears after about 5 minutes.

Manual ignition

At a temperature lower than 3 °C – too low for the electrical resistance to become red hot - or if the resistance is temporarily not working, you can use a firelighter to ignite the stove. Insert a well-lit firelighter into the combustion chamber, close the door and press 0/1 on the synoptic panel or remote control.

Operating modes

Manual: the user sets the desired operating power (from a minimum of 1 to a maximum of 5)

Automatic: the user sets the desired room temperature using the +/- key or the remote control, the stove reads the setting and adjusts the power to reach the temperature set, then sets itself to Power 1.

Manual mode from synoptic panel/remote control

With the stove in operation mode or on standby, press and release the MENU button on the synoptic panel/remote control and ‘Power’ will appear on the display (showing the power at which the stove is working). Press the + key on the remote control to increase the operating power (from Power 1 to Power 5). Setting the fan via the Synoptic Panel With the stove in operation mode or on standby, rotate the right knob to adjust the ventilation setting (from 1 to 10 in all powers).

INSTRUCTIONS FOR USE

Automatic mode from synoptic panel/remote control

Press the MENU button twice to switch from manual to automatic mode and adjust the temperature desired for the room (on the panel or the + and – keys on the remote control to set the temperature between 10 and 29 °C, and the stove will regulate the operating power required to reach it. If the set temperature is lower than the room temperature, the stove works at Power 1.

Shutdown

For greater comfort, the stove and the air vents go off at the same power at which it was operating.

With the stove in operation mode press the 0/1 key for 2 seconds (on the synoptic panel or remote control). The shutdown procedure will begin and the countdown is displayed. This varies according to the power at which it is running when the shutdown phase begins.

The shutdown phase (which will extinguish the flame without leaving any unburnt material in the combustion chamber and cool the stove), consists of:

- Pellet loading ceases.
- Ventilation is activated at the level at which the stove was operating.
- Smoke expulsion motor enabled.

Never unplug the stove during the shutdown process.

Setting the clock

Press the MENU button for 2 seconds and use the + and – keys to follow the instructions given on the display to access the ‘Clock’ menu. This allows you to set the time on the electronic control board.

Then press MENU and the following data appears in sequence – this can be adjusted:

day, month, year, hour, minutes, day of the week.

When ‘Save?’ appears on the display you can check that the settings have been entered correctly before confirming.

Press MENU to save the information (‘Save OK’ then appears on the display).

Weekly timer

Press the MENU button for 2 seconds to access the time setting function and press the + key to access the weekly timer function – ‘Program ON/OFF’ will appear on the display.

A maximum of three timer programs can be set for each day of the week.

As you confirm via the MENU button, one of the following options will appear:

- ‘No Prog.’ (no program is set).
- ‘Daily program’ (a single program is set for every day)
- ‘Weekly program’ (a program is set for each day of the week).

Move from one to the other using the + and – keys.

Use the MENU button to confirm the ‘Daily program’ option and access the selection of the number of programs (ignition/shutdown) to be set per day. Use the ‘Daily program’ option to set the identical program/s for every day of the week.

The following will be displayed if the + key is pressed:

- No Programs.
- 1st daily program (one ignition and one shutdown per day), 2nd daily program (same as before), 3rd daily program (same as before).

Use the MENU button to show them in reverse order.

If the 1st program is selected, the ignition time is shown.

The display shows: 1 Ignition Hour 10.30; use the +/- keys to change the hour and press MENU to confirm.

The display shows: 1 Ignition Minutes 10.30; use the +/- keys to change the minutes and press MENU to confirm.

In the same way, adjust the shutdown times. The program is confirmed by pressing the MENU button when ‘Save OK’ appears on the display. When confirming the ‘Weekly program’

the day to which the program is to apply must be selected:

1 Mon; 2 Tues; 3 Wed; 4 Thurs; 5 Fri; 6 Sat; 7 Sun

Once you have chosen the day by scrolling through them

with the + and – keys, confirm by pressing MENU and proceed with the settings of the programs in the same way

as for the ‘Daily program’, selecting whether or not to

enable a program for each day of the week and choosing

the number and times of interventions.

Should you make a mistake whilst setting the programs

you can exit without saving by pressing the 0/1 key.

Note on flame variability

The flame may vary depending on the type of pellets used, in addition to normal variability of the solid fuel flame and regular cleaning of the combustion chamber carried out automatically by the stove.

N.B. The automatic cleaning process performed by the stove does not replace the need for the user to vacuum the stove when cold, prior to ignition).

Pellet reserve warning

Stoves are equipped with an electronic pellet detection system. The detection system is integrated into the electronic control board, allowing the stove to monitor how many kilos of pellets are left. This verification is implemented at any point whilst the stove is in operation mode. For correct system operation, it is important that the following procedure is adhered to during the first ignition (that must be implemented by the DEALER). Before starting to use the pellet detection system, you must load and consume a full sack of pellets. This allows for a brief running-in of the loading system. Hence, load 15 kg of pellets. Then press the ‘reserve’ button once, thereby storing the data into the memory that 15 kg have been loaded.

From now on the display will show the remaining pellets as they decrease in kg (15...14...13).

Each time pellets are reloaded you must enter the quantity.

E.g. when loading 15 kg, simply press the ‘pellet load’ button to enter this into the memory. For other quantities, or in the event of an error, you can specify the quantity using the pellet reserve menu as follows:

Press the MENU button for 2 seconds to view the SETTINGS. Press + or – consecutively to view RESERVE.

Pressing the + key increases the Kg to be loaded, pressing the - key reduces the Kg, pressing the - key repeatedly sets the load to 00Kg (R on the display), which makes it possible to cancel the residual load.

INSTRUCTIONS FOR USE

Confirm by pressing MENU and the remaining quantity of pellets will be displayed + that being loaded (default is 15 and can be changed using the +/- keys). Should the hopper run out of pellets, the stove will block and 'Stop/Flame' will appear (see page 35).

Note: Every now and again remember to reset the "pellet reserve warning" for it to function in a more reliable manner. For any clarification please contact the authorised DEALER who performed the first 1st ignition.

This provides a reference indicator. Greater precision is obtained by regularly zeroing the system before filling it again. Edilkamin does not accept any responsibility for differences from what is indicated (which may be due to external factors).

Environmental temperature adjustment

this comfortable and simple adjustment feature, as standard in this line of products, allows you to manage the stove power based on the environmental temperature.

After activating the "Clima Comfort" function from the parameters menu (ask the technical assistance centre - TAC), we can use this function to switch off the stove when it reaches the set temperature. This function is combined with the AUTOMATIC stove setting. MANUAL mode operation will in any case remain unchanged.

After the Comfort Clima function has been enabled by the TAC, you can activate/deactivate it from the user menu. Press the SET key, look for the "Comfort Clima" menu with the +/- keys, select it with the SET key, set ON/OFF with the +/- buttons, save the desired setting and exit using the 0/1 button.

Operation details Comfort Clima ON

when set on AUTOMATIC, the stove modulates its power by following the temperature set by the user. On reaching environmental temperature, the stove switches off and then switches on again independently when the temperature drops.

Temperature selection

In "Comfort Clima" mode, by pressing the +/- buttons on the synoptic panel or on the remote control, you can set the display to the desired environmental temperature. So we will have the following situations:

-At environmental temperatures below the setting, the stove switches on independently, modulating the power automatically.

-With environmental temperature reached (+2°C) the stove switches to stand-by. The environmental temperature is sent from the remote control; the remote control transmitter must be visually aligned with the receiver of the synoptic panel. If the remote control is incorrectly positioned, it cannot send its recorded temperature. The stove therefore independently switches to use of its on-board temperature sensor and continues thus until the connection with the remote is restored

Temperature adjustment with external thermostat

another temperature control system is available as an alternative to the remote control. You can in fact connect the thermostat serial port to your home thermostat or any (clean output contact) easily available one.

The stove will automatically recognise the connection with the serial port of the thermostat under the following conditions:
With environmental temperature lower than the thermostat setting (contact closed), the stove modulates power normally to follow the set temperature


-With environmental temperature reached by the thermostat (contact open), the stove switches to stand-by mode.

Configuration	Temperature provided by the remote control	Temperature provided by external environmental thermostat	No adjustment (factory setting)
"Comfort Clima" parameter	ON	ON	ON
"SONDA IR" parameter	ON	OFF	ON
Connection to serial port	NO no connection	Yes with blue serial cable	NO no connection

INSTRUCTIONS FOR USE

REMOTE CONTROL

Key to buttons and display:

-  : ignition / shutdown button
- +** : button to increase the power/operating temperature (when inside a menu, it increases the displayed variable)
- : button to decrease the power/operating temperature (when inside a menu, it decreases the displayed variable)
- A** : button to switch to the “EASY TIMER” program
- M** : button to toggle from automatic to manual mode and vice versa



Indicates data transmission between the remote control and the control board.



blocked keypad; avoid turning on the remote control for no reason (press “A” and “M” simultaneously for a few seconds to block/unblock the keypad)



flat battery (3 mini alkaline batteries type AAA)



Indicates that ignition / shutdown is being via the “EASY TIMER” program



Indicates the room temperature detected by the remote control (it indicates the values of the set parameters during its technical set-up).



Indicates that a setting has been transmitted for the stove to ignite



pellet/air stove remote control setting indicator



automatic function
(the temperature value appears on the display)



manual adjustment function
(the operating power value appears on the display)

TEMPERATURE DETECTED BY THE REMOTE CONTROL

The remote control is equipped with an internal sensor to detect the room temperature and display it in real time. The detected temperature is transmitted periodically to the control board of the insert/stove if the transmission LED of the remote control and the receiving sensor of the synoptic panel of the insert/stove are in each other's field of view. If the temperature of the remote control does not reach the control board of the insert/stove for over 30 minutes, the temperature detected by the sensor connected to the synoptic panel is used.

SELECTING THE OPERATING MODE

The following functions can be scrolled through and set by briefly pressing the “M” button:



automatic power adjustment



manual power adjustment


INSTRUCTIONS FOR USE

TEMPERATURE DETECTED BY THE REMOTE CONTROL


With the remote control it is possible to use the very quick and intuitive time programming function.

- **If the stove is on:** a delayed shutdown can be set using the remote control – from one to twelve hours. The remaining time before the scheduled shutdown is shown on the synoptic panel's display.
- If the stove is off: a delayed ignition can be set using the remote control – from one to twelve hours. The remaining time before the scheduled ignition is shown on the synoptic panel's display.

- **Setting:** proceed as follows to set the timer:

- Press the "A" button and the icon  will light up on the display, thereby confirming the "Easy timer" program has been accessed.
- Set the hours by pressing the +/- buttons, for example:



- Point the remote control towards the synoptic panel receiver
- Confirm the setting by pressing the "A" button for a few seconds; the icon  will go off and the remaining time before the scheduled intervention will appear on the synoptic panel.
- Repeat points a), b), c), d) to cancel the setting, and set the hours to "00H"

BLOCKED KEYPAD

The remote control buttons can be blocked so as to prevent it from going on accidentally.

Press the A and M buttons simultaneously and the key symbol will light up confirming that the keys have been blocked. Press the A and M buttons simultaneously once again to unblock the keypad.

LOW BATTERY INDICATOR

When the battery icon lights up it indicates that the batteries inside the remote control are almost flat. Replace them with three new batteries of the same model (size AAA 1.5V).

- Do not use new batteries with used ones.
- Do not mix brands and different types as every type and brand has a different capacity.
- Do not mix traditional batteries with rechargeable ones;
- Do not try recharging alkaline and zinc-carbon batteries as this can cause them to break and/or a liquid leakage.



INFORMATION FOR USERS

In accordance with Art. 13 of the Legislative Decree No. 151, dated 25 July 2005, "Implementation of Directives: 2002/95/EC, 2002/96/EC and 2003/108/EC, pertaining to the reduction of hazardous substances used in electrical and electronic equipment, as well as disposal of waste". The crossed-out wheeled bin symbol shown on the equipment or on the packaging indicates that the product must be disposed of separately at the end of its useful life. Therefore, at the end of the equipment's useful life, the user must hand in the equipment to suitable collection facilities for electrical and electronic waste, or return it to the retailer when a new, equivalent appliance is purchased in a ratio of one to one.

MAINTENANCE

Before performing any maintenance, disconnect the appliance from the mains.

Regular maintenance is required for the stove to function correctly.

FAILURE TO PERFORM REGULAR MAINTENANCE, at least on a **SEASONAL** basis, could lead to poor functionality. Any problems resulting from lack of maintenance will immediately void the warranty.

NOTE: After every 800 kg, “Mainten.” will appear to remind the user to clean the smoke channels, which is the user’s responsibility. This message will disappear by pressing the “TURBO” button for 5 seconds. Upon reaching 2000 kg of pellets, a “Mainten.-dealer” message will appear which will not disappear because the assistance of a DEALER is required. This message can be reset from the parameters menu.

N.B.

- Any unauthorised modification is forbidden
- Use spare parts recommended by the manufacturer
- The use of pirate parts results in the guarantee becoming null and void

DAILY MAINTENANCE

Operations must be performed when the stove is off, cold and unplugged from the power supply

- Cleaning must be carried out with a vacuum cleaner. (see optional extras page 47).
- The whole procedure takes up a few minutes every day.
- Open the door and remove and empty the ash pan (** - fig. B).
- **DO NOT EMPTY THE RESIDUE OUT INTO THE PELLET HOPPER.**
- Remove the combustion chamber or use the spatula to scrape it and clean out any blocked holes on all sides.
- Remove the combustion chamber (1) (fig. C) and scrape with a spatula. Clean any obstructions in the apertures.
- Suction the combustion chamber holder, clean the contact edges.
- Clean the glass, if necessary (when cold).

Never vacuum hot ash, it can make the vacuum cleaner breakdown and puts the household rooms at risk of fire.

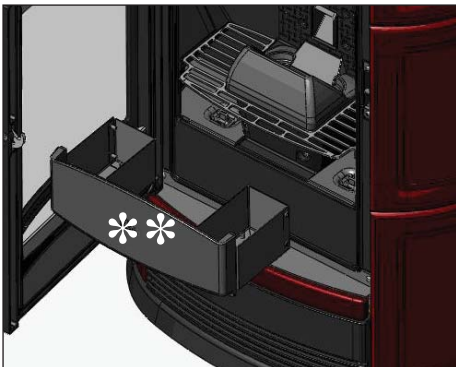


fig. B

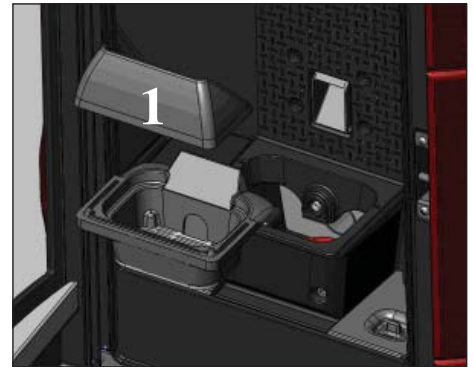


fig. C

WEEKLY MAINTENANCE

- Clean the hearth (with a brush) after having removed the smoke deviators (3 - fig. D/E).
- Use the swabs (* - fig. E).
- Empty the pellet hopper and clean the base with the vacuum cleaner.
- When cleaning the combustion chamber, lift the smoke caps (2 - fig. F) and suction the four pipes underneath (4 - fig. F).



fig. D

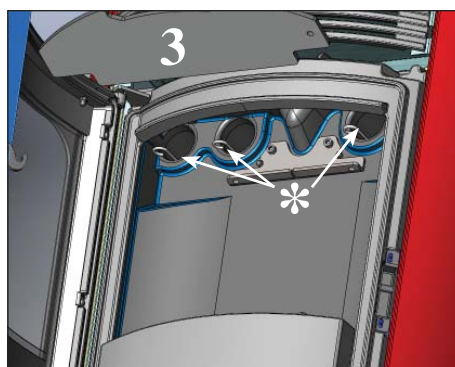


fig. E



fig. F

MAINTENANCE

SEASONAL MAINTENANCE (implemented by the DEALER)

Consists in:

- Clean the stove internally and externally
- Carefully clean the heat exchange tubes
- Carefully clean and remove dirt from the combustion chamber and the relative compartment
- Clean fans, verify mechanical and clamp loosening
- Clean smoke channel (replace seals on smoke exhaust pipe)
- Clean smoke duct (see weekly cleaning)
- Clean smoke extraction fan compartment.
- Clean smoke flow sensor.
- Clean smoke check thermocouple.
- Clean, inspect and scrape any residue from the ignition resistance compartment and if necessary, replace it
- Clean/check the Synoptic Panel
- Visually inspect the electrical wires, connections and power cable
- Clean the pellet hopper and check loosening of the feed screw - gear motor assembly
- Replace the door seal
- Functionality test: load the feed screw, ignite, let it run for 10 minutes and shutdown

If the stove is used very often, it is recommended to clean the smoke channel every 3 months.

ATTENTION !!!

After implementing a normal cleaning procedure, **INCORRECT** coupling of the upper (A) (figura 1) and lower (B) (figura 1) combustion chambers can compromise the stove's performance.

Before igniting the stove, make sure the combustion chambers are correctly paired as indicated in (fig. 2) without ash or unburnt material present on the support perimeter.

We remind you that using the stove without cleaning the melting pot, may cause a sudden ignition gas inside the combustion chamber with the consequent breaking of the glass

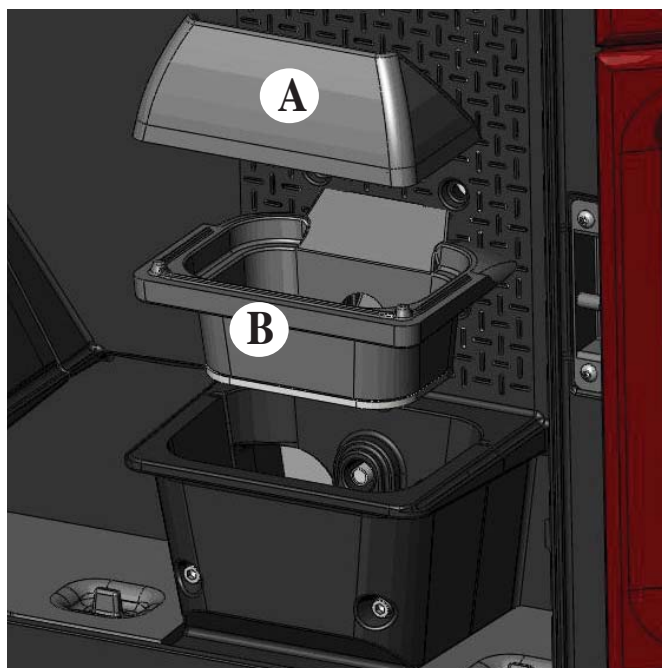


fig. 1



fig. 2

POSSIBLE TROUBLESHOOTING

In the event of problems the stove stops automatically and runs the shutdown process and the display shows text regarding the motivation of the shutdown (see the various alarms below).

Never pull the plug during shutdown on account of malfunction.

Should it block, to restart the stove you will need to allow the turn-off procedure to take place (600 seconds with audible signal), and then press the button 0/1 .

Do not turn the stove on again before checking the cause of the malfunction and **CLEANING/ EMPTYING** the crucible.

INDICATION OF POSSIBLE CAUSES OF MALFUNCTION AND INDICATIONS AND REMEDIES:

- 1) **Signalling:** **Verific./air flow:** (intervenes if the flow sensor detects insufficient combustion).
Problem: **Turns off for lack of depression**
Air flow may be insufficient because the door is open, the door does not close properly (e.g. bad seal), there is an air intake or smoke extraction problem, or the combustion chamber is clogged.
Actions: Check:
 - door closure;
 - combustion air intake duct (clean, paying attention to the flow sensor components);
 - clean the flow sensor with dry air (like that used for PC keyboards);
 - stove location: it must not be installed against a wall;
 - combustion chamber position and cleanliness (clean regularly according to the type of pellet);
 - smoke duct (clean);
 - installation (if it does not comply with regulations or the smoke outlet has more than 2-3 bends);If you suspect the sensor is malfunctioning, carry out cold tests. If the conditions are changed (for example by opening the door) and the value does not change, there is a sensor problem.

N.B.: The no depression alarm may also occur during ignition, since the flow sensor starts monitoring 90 seconds after the ignition cycle begins.
- 2) **Signalling:** **Verific./extract.:** (this trips if the smoke extraction speed sensor detects a fault)
Problem: **Shutdown for smoke extraction speed fault detection**
Actions:
 - Check smoke extractor function (devolution sensor connection) and board (DEALER).
 - Check smoke channel for dirt
 - Verify the electrical system and earthing system.
 - Check electronic circuit board (DEALER).
- 3) **Signalling:** **Stop/Flame:** (this trips if the thermocouple detects a smoke temperature lower than the value set, which it interprets as the absence of flames)
Problem: Turns off due to drop in smoke temperature
Actions:
 - lack of pellets
 - too many pellets have suffocated the flame, check pellet quality (DEALER)
 - the maximum thermostat has intervened (rare, this only intervenes in the event of excessive smoke temperature) (DEALER)
- 4) **Signalling:** **Block_FI/NO Start:** (intervenes if a flame fails to appear within a maximum of 15 minutes, or if ignition temperature is not reached).
Problem: **Turns off due to incorrect smoke temperature during ignition**
Distinguish either of the following cases:
Flame does NOT appear
Actions:
 - Check: - combustion chamber position and cleanliness;
 - arrival of combustion air in the combustion chamber;
 - if the heating element is working (DEALER);
 - room temperature (if lower than 3°C use a firelighter) and damp.Try to light with a firelighter (see page 38).

Actions: **Flames appear, but AF appears on the display after Ar**
 - Check: (only by the Dealer)
 - if the thermocouple is working (DEALER);
 - start-up temperature setting in the parameters (DEALER).
 - Repeat start up after having emptying the brazier.
- 5) **Signalling:** **Black Out:** (not a defect of the stove).
Problem: **Turns off due to lack of electricity**
Actions:
 - Check electricity connection and drops in voltage.
- 6) **Signalling:** **Fault/RC:** (intervenes if the thermo coupling has failed or is disconnected).
Problem: **Turns off due to thermo coupling failed or disconnected**
Actions:
 - Check connection of thermo coupling to board: check function in cold test (DEALER).

POSSIBLE TROUBLESHOOTING

- 7) **Signalling:** smoke °C/high.
Problem: turns off due to exceeding maximum smoke temperature.
Actions:
 - Check the pellet type
 - Check for anomalies with the smoke extraction motor
 - Check to see if there are any obstructions in the smoke channel
 - Check correct installation
 - Check gear motor “drift”
 - Check to make sure there is an air intake in the room
- 8) **Signalling:** **ALARM - HIGH CURRENT:** Activated when anomalous, excessive current absorption is detected on the gear motor.
Actions: Check functioning (CAT): gear motor - Electrical connections and electronic board.
- 9) **Signalling:** **ALARM - LOW CURRENT:** Activated when anomalous, insufficient current absorption is detected on the gear motor.
Actions: Check functioning (CAT): gear motor - pressure switch - tank thermostat - electrical connections and electronic board
- 10) **Signalling:** “Battery check”
Problem: The insert does not stop but the error appears on the display.
Actions:
 - The buffer battery of the control board needs changing (DEALER).
Remember that this component is subject to regular wear and so it is not covered by the guarantee.
- 11) **Problem:** **Remote control not working**
Actions:
 - closer to the receiver of the insert
 - check the battery and if necessary, replace it.
- 12) **Problem:** **Outlet air not hot**
Actions:
 - clean heat exchanger from inside the firebox.
- 13) **Problem:** **During ignition, the differential switch trips (DEALER):**
Actions:
 - check moisture content of ignition resistance
- 14) **Problem:** **Does not ignite:**
Actions:
 - clean combustion chamber.

NOTA

Warnings are shown until you intervene and press the 0/1 key on the control panel.
Do not ignite the stove until the problem has been checked and resolved.

N.B.:

*The combustion chambers and smoke ducts connected to the solid fuel appliances must be cleaned once a year (check if your country has specific legislation covering this).
Failure to regularly check and clean increases the likelihood of a fire in the chimney pot.*

IMPORTANT!!!

In the case of a fire in the stove, in the flue or in the chimney, proceed as follows:

- Disconnect the power supply
- Use a carbon dioxide (CO²) extinguisher
- Call the fire brigade

DO NOT ATTEMPT TO PUT THE FIRE OUT WITH WATER!

After the event, have the appliance checked by an authorised Service Centre and have an authorised technician check the flue.

CHECK LIST

To be integrated with a complete reading of the technical specifications

Positioning and installing

- First ignition performed by authorised CAT who released the guarantee certificate
- Room ventilation
- Only the stove outlet passes through the smoke channel/chimney flue
- The smoke channel has: a maximum of 2 curves, a maximum 2 horizontal metres
- Chimney pot that is high enough to avoid downdraft areas
- The discharge pipes are made of a suitable material (stainless steel is recommended)
- When using any flammable materials (e.g. wood), all precautions have been taken to prevent a fire hazard

Use

- Good quality, dry pellets are used
- The chimney pot and ash compartment are clean and well positioned
- The door is closed properly
- The combustion chamber is inserted properly into the relevant compartment

REMEMBER TO VACUUM THE COMBUSTION CHAMBER BEFORE EACH IGNITION
Should ignition fail, DO NOT re-ignite until you have emptied the combustion chamber.

OPTIONAL

TELEPHONE COMBINER FOR REMOTE IGNITION (code 281900)

The stove can be ignited remotely by asking the DEALER to connect the telephone combiner to the serial port behind the stove via the optional cable (code 640560).

KIT 11 for channelling hot air into an adjacent room, with max channelling pipe length 1.5 m (code 645700).

KIT 11 BIS for channelling hot air into a non-adjacent room, with max channelling pipe length 5 m (code 645710).

CLEANING ACCESSORIES



GlassKamin
(code 155240)

Used for cleaning the
ceramic glass



Ash vacuum cleaner
without motor
(code 275400)

User for cleaning
the hearth

Madame, Monsieur,

Nous vous remercions et nous vous félicitons d'avoir choisi notre produit. Avant de l'utiliser, nous vous demandons de lire attentivement cette fiche, afin de pouvoir profiter au mieux et en toute sécurité de toutes ses prestations.

Pour tout autre renseignement ou besoin, contactez le REVENDEUR chez lequel vous avez effectué votre achat ou visitez notre site internet www.edilkamin.com à la rubrique REVENDEUR.

NOTE

- Après avoir déemballé le poêle, assurez-vous que le contenu est intègre et complet (revêtement, télécommande avec écran, poignée "main froide" pour ouverture porte, livret de garantie, gant, CD/fiche technique, spatule, sels déshumidifiants, clé à 6 pans).

En cas d'anomalies, adressezvous tout de suite au revendeur chez lequel vous avez effectué l'achat et remettez-lui une copie du livret de garantie et de la facture.

- Mise en service/test

Elle doit absolument être effectuée par le - REVENDEUR sous peine de voir la garantie expirer. La mise en service ainsi qu'elle est décrite dans par la norme UNI 10683 consiste en une série d'opérations de de contrôle effectuées lorsque le poêle est installé et qui ont pour but de vérifier que le système fonctionne bien et qu'il est en accord avec les réglementations.

- Des installations incorrectes, des entretiens mal effectués, une utilisation impropre du produit, déchargent l'entreprise productrice de tout dommage éventuel découlant de l'utilisation du produit.

- Le numéro du coupon de contrôle, nécessaire pour l'identification le poêle, est indiqué:

- Sur le haut de l'emballage

- Sur le livret de garantie qui se trouve à l'intérieur du foyer

- Sur la plaquette appliquée à l'arrière de l'appareil;

Cette documentation ainsi que la facture doivent être conservées pour l'identification, et les informations qu'elles contiennent devront être communiquées à l'occasion d'éventuelles demandes de renseignements et elles devront être mises à disposition pour une éventuelle intervention d'entretien;

- Les détails représentés sont indicatifs, du point de vue graphique et géométrique.

La société EDILKAMIN S.p.A. ayant son siège légal à Via Vincenzo Monti 47 - 20123 Milan - Code Fiscal P.IVA 00192220192

Déclare sous sa propre responsabilité:

Le poêle à pellets indiqué ci-dessous est conforme au règlement UE 305/2011 (CPR) et à la norme européenne harmonisée EN 14785:2006

POÊLE À PELLETS, avec marque commerciale EDILKAMIN, dénommé FANTASY - FATA - SIRENA - STORY

N° DE SÉRIE: Réf. Plaque des caractéristiques Déclaration de performance (DoP - EK 083): Réf. Plaque des caractéristiques

La société déclare également:

que les poêles à pellets de bois FANTASY - FATA - SIRENA - STORY est conforme aux critères des directives européennes:

2006/95/CE – Directive Basse Tension

2004/108/CE – Directive Compatibilité Électromagnétique

EDILKAMIN S.p.a. décline toute responsabilité eu égard à tout dysfonctionnement de l'appareil en cas de remplacement, de montage et/ou de modifications qui ne seraient pas effectués par des personnels EDILKAMIN sans l'autorisation préalable de la société.

PRINCIPE DE FONCTIONNEMENT

Les poêles chauffent l'air en utilisant comme combustible le pellet de bois, dont la combustion est gérée électroniquement. Ci-dessous est illustré le fonctionnement (les lettres font référence à la figure 1).

Le combustible (pellet) est prélevé du réservoir de stockage (A) et, grâce à une vis sans fin (B) activée par un motoréducteur (C), il est transporté dans le creuset de combustion (D).

L'allumage du pellet se fait grâce à de l'air chaud produit par une résistance électrique (E) et aspiré dans le creuset par un extracteur de fumées (F).

Les fumées produites par la combustion sont extraites du foyer grâce à ce même ventilateur centrifuge (F), et expulsées par le raccord (G) situé en bas à l'arrière du poêle.

Les poêles permettent de canaliser l'air chaud, de manière à le véhiculer pour chauffer les pièces attenantes.

Deux raccords de Ø 10 cm mâle se trouvent à l'arrière des poêles pour le raccordement de la canalisation d'air chaud. Pour canaliser l'air chaud dans une ou deux pièces voisines, le poêle est équipé de deux raccords à l'arrière auxquels il faut raccorder des tuyaux spéciaux en aluminium.

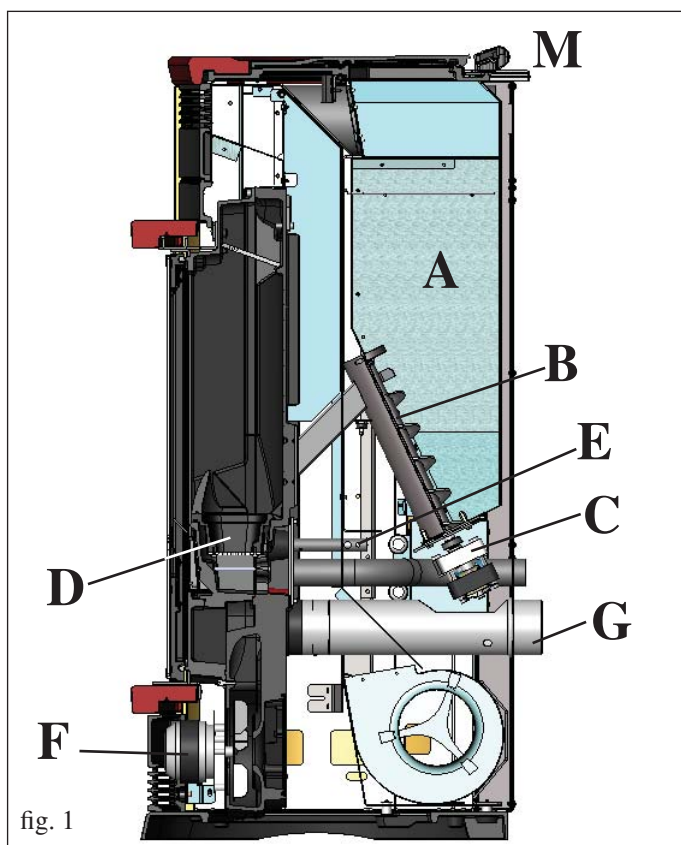
Afin de faciliter la distribution de l'air chaud les KIT 11 et KIT 11BIS sont disponibles en option (voir page 57-58-59).

La quantité de combustible et l'extraction des fumées/alimentation air comburant, sont réglées par une carte électronique dotée d'un software avec système Leonardo® afin d'obtenir une combustion à rendement élevé et à basses émissions.

Le panneau synoptique (M) est installé sur le haut et il permet de gérer et de visualiser toutes les phases de fonctionnement. Les phases principales peuvent être gérées également avec la télécommande.

Le poêle est doté d'une prise sérielle à l'arrière (avec câble en option cod. 640560) pour le raccordement avec des dispositifs d'allumage à distance (par exemple un combinateur téléphonique ou un thermostat d'ambiance).

Les poêles sont réalisés avec une structure interne complètement en fonte.



INFORMATIONS POUR LA SECURITE

Le poêle a été conçu pour chauffer, grâce à une combustion automatique du pellet dans le foyer, la pièce dans laquelle il se trouve, par rayonnement et par mouvement de l'air qui sort de la grille frontale.

• Cet appareil n'est pas prévu pour être utilisé par les enfants ou par des personnes dont les capacités physiques, sensorielles ou mentales sont réduites. Les enfants doivent être surveillés pour s'assurer qu'ils ne jouent pas avec l'appareil.

• Les seuls risques découlant de l'emploi des poêles sont liés à un non respect de l'installation ou à un contact direct avec les parties électriques en tension (internes) ou à un contact avec le feu et les parties chaudes (vitre, tuyaux, sortie air chaud) à l'introduction de substances étrangères, à des combustibles non recommandés, à un entretien non approprié.

• Comme combustible, utiliser seulement des pellets de bois de 6 mm de diamètre, d'excellente qualité et certifié

• Si des composants ne fonctionnent pas les poêles sont dotés de dispositifs de sécurité qui garantissent l'extinction, qui doit se faire sans intervenir.

• Pour un bon fonctionnement le poêle doit être installé en respectant ce qui est indiqué sur cette fiche et pendant le fonctionnement la porte ne doit pas être ouverte : en effet la combustion est gérée automatiquement et ne nécessite aucune intervention.

• En aucun cas des substances étrangères doivent être introduites dans le foyer ou dans le réservoir.

• Pour le nettoyage du conduit de fumées (segment de conduit qui relie le raccord de sortie des fumées du poêle avec le conduit de cheminée) il ne faut pas utiliser des produits inflammables.

• Les parties du foyer et du réservoir doivent être aspirées uniquement à FROID.

• La vitre peut être nettoyée AFROID avec un produit spécial (ex. GlassKamin Edilkamin) et un chiffon.

• Ne pas nettoyer à chaud.

• S'assurer que le poêle soit positionné et allumé par un CAT autorisé Edilkamin (centre d'assistance technique) selon les indications de la présente fiche ; conditions du reste indispensables pour la validation de la garantie.

• Pendant le fonctionnement du poêle, les tuyaux d'évacuation et la porte atteignent des températures élevées (ne pas toucher sans le gant prévu à cet effet).

• Ne pas déposer d'objets non résistants à la chaleur tout près du poêle.

• Ne JAMAIS utiliser de combustibles liquides pour allumer le poêle ou raviver la braise.

• Ne pas obstruer les ouvertures d'aération dans la pièce d'installation, ni les entrées d'air du poêle.

• Ne pas mouiller le poêle, ne pas s'approcher des parties électriques avec les mains mouillées.

• Ne pas insérer de réductions sur les tuyaux d'évacuation des fumées.

• Le poêle doit être installé dans des pièces adaptées à la sécurité contre les incendies et dotées de tous les services (alimentation et évacuations) dont l'appareil a besoin pour un fonctionnement correct et sûr

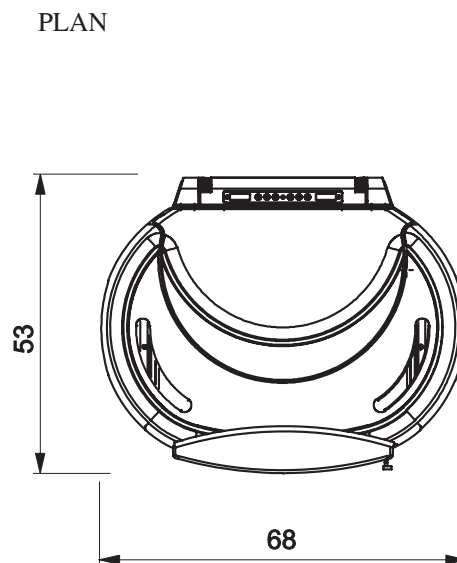
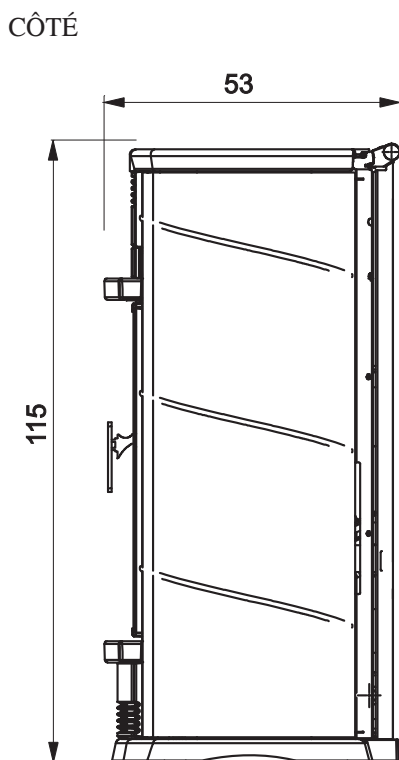
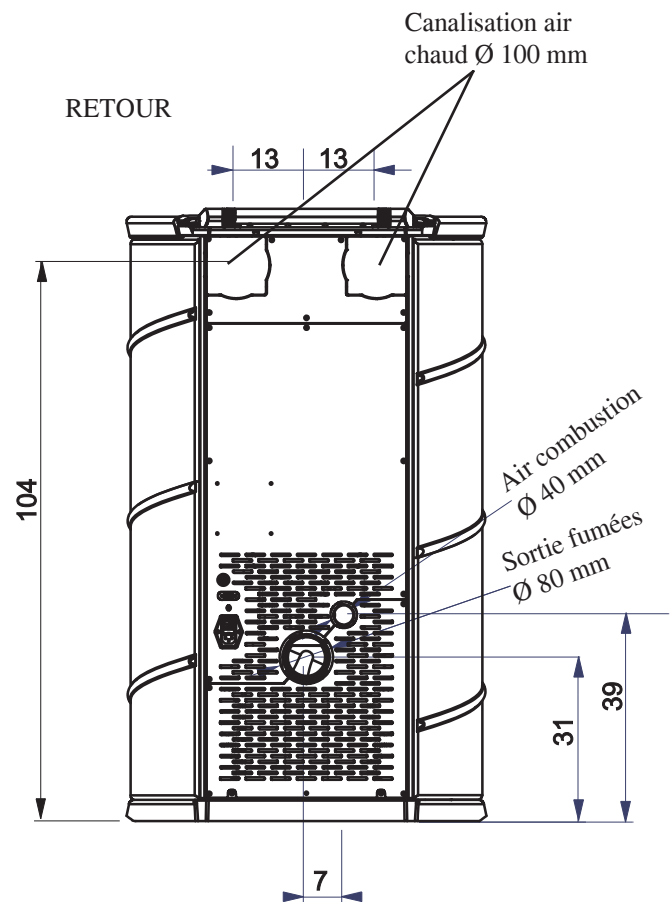
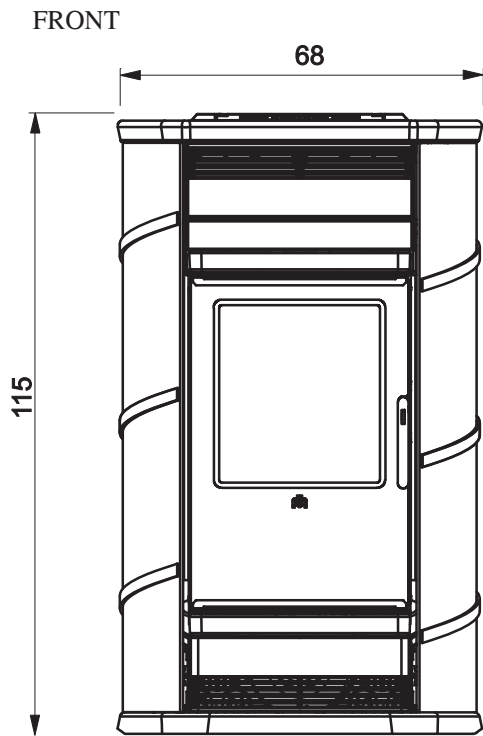
• Si l'allumage échoue, NE PAS répéter l'allumage avant d'avoir vidé le creuset.

• **ATTENTION: LE PELLETT QUI A ÉTÉ ENLEVÉ DU CREUSET NE DOIT PAS ÊTRE DÉPOSÉ DANS LE RÉSERVOIR.**

DIMENSIONS ET FINITIONS

- **FANTASY**: en pierre ollaire
- **FATA**: céramique blanc crème, rouge, leather.
- **SIRENA**: céramique blanc crème, rouge, leather.
- **STORY**: acier peint gris.

FRANÇAIS



MESURES VALABLES POUR LES 4 MODÈLES

CARACTERISTIQUES

• APPAREILS ÉLECTRONIQUES

LEONARDO® est un système de sécurité et de réglage de la combustion qui permet un fonctionnement optimal quelles que soient les conditions grâce à deux capteurs qui relèvent le niveau de pression dans la chambre de combustion et la température des fumées.

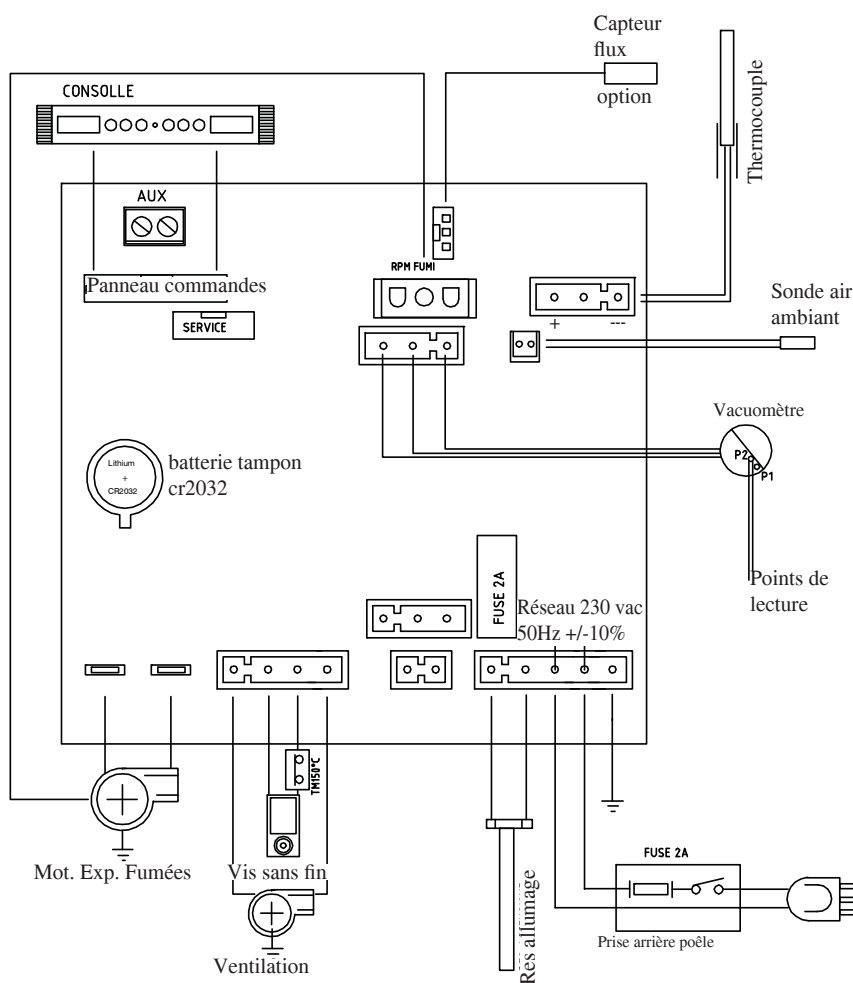
Ces deux paramètres sont relevés et par conséquent optimisés en continu de manière à corriger en temps réel les éventuelles anomalies de fonctionnement. Le système LEONARDO® obtient une combustion constante en réglant automatiquement le tirage selon les caractéristiques du conduit de cheminée (courbes, longueur, forme, diamètre etc..) et les conditions environnementales (vent, humidité, pression atmosphérique, installation en haute altitude etc..).

Il est nécessaire que les normes d'installation soient respectées.

Le système LEONARDO® est, en outre, capable de reconnaître le type de pellet et de régler automatiquement l'afflux pour garantir instant après instant le niveau de combustion demandé.



• CARTE ÉLECTRONIQUE



FUSIBLE *

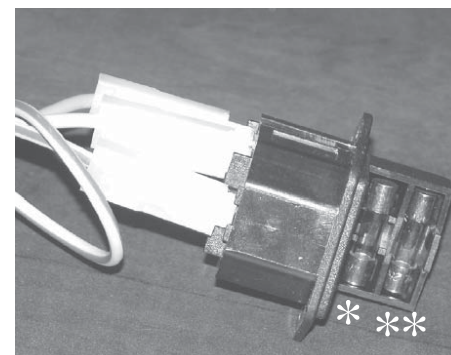
sur la prise avec interrupteur située à l'arrière du poêle, deux fusibles sont insérés, l'un est fonctionnel * et l'autre est de réserve**.

PORT SÉRIE

Sur le port AUX vous pouvez faire installer par le Revendeur un dispositif en option permettant le contrôle de l'allumage et de l'extinction (par exemple un combinateur téléphonique ou un thermostat d'ambiance), placé derrière le poêle. Peut être connecter avec le chevalet fourni en option prévu à cet effet (cod. 640560).

BATTERIE TAMPON

Une batterie tampon (type CR 2032 de 3 Volts) se trouve sur la carte électronique. Son dysfonctionnement (non considéré comme un défaut de produit, mais comme l'usure normale) est indiqué par "Contrôle/batterie". Pour plus de références le cas échéant, contacter le Revendeur qui a effectué le 1er allumage.



CARACTERISTIQUES

CARACTÉRISTIQUES THERMOTECHNIQUES en conformité avec EN 14785			
	Puissance nominal	Puissance réduite	
Puissance thermique	13,2	5,1	kW
Rendement / Performance	92,5	93,3	%
Émissions CO 13% O ₂	0,019	0,038	%
Température maximum des fumées	96	70	°C
Tirage minimum	12 - 5	10 - 3	Pa
Portée en masse des fumées	13,5	7,4	g/s
Consommation combustible	3	1,1	kg/h
Capacité réservoir	23,5		kg
Autonomie	7	19	heures
Volume de chauffe *	345		m ³
Diamètre conduit fumées (A mâle)	80		mm
Diamètre conduit prise air extérieur (B mâle)	40		mm
Poids avec emballageo FANTASY / FATA / SIRENA / STORY	271 / 248 / 248 /230		kg

* Le volume de chauffe est calculé compte tenu une isolation de la maison conforme à la Loi 10/91, et modifications successives et une demande de chaleur de 33 kcal/m³ par heure.

CARACTÉRISTIQUES ÉLECTRIQUES		
Alimentation	230Vac +/- 10% 50 Hz	
Interrupteur on/off	oui	
Puissance absorbée moyenne	100	W
Puissance absorbée à l'allumage	400	W
Fréquence télécommande	Infrarouges	
Protection sur alimentation générale * (voir page 51)	Fusible 2AT, 250 Vac 5x20	
Protection sur carte électronique *	Fusible 2AT, 250 Vac 5x20	

- N.B.**
- 1) il faut prendre en considération que des appareils externes peuvent perturber le fonctionnement de la carte électronique.
 - 2) attention: parties sous tension, faire impérativement effectuer les entretiens et/les vérifications par des techniciens spécialisés.

Les données reportées ci-dessus sont indicatives.
 EDILKAMIN s.p.a. se réserve le droit de modifier sans préavis ses produits et selon son jugement sans appel.

DISPOSITIFS DE SECURITE

• THERMOCOUPLE:

Situé sur l'évacuation des fumées, il lit leur température. En fonction des paramètres établis il contrôle les phases d'allumage, de travail et d'extinction.

• VACUUM GAUGE:

positioned on the smoke extractor, which detects the vacuum value (compared to the installation environment) in the combustion chamber.

• CAPTEUR FLUX D'AIR:

Situé dans le canal d'aspiration, il intervient quand le flux de l'air comburant n'est pas correct, causant par conséquent des problèmes de dépression dans le circuit des fumées et provoquant l'extinction du poêle.

• THERMOSTAT DE SECURITE:

Il intervient si la température à l'intérieur du poêle est trop élevée. Il bloque le chargement du pellet en provoquant l'extinction du poêle.

MONTAGE REVETEMENTS FATA/SIRENA

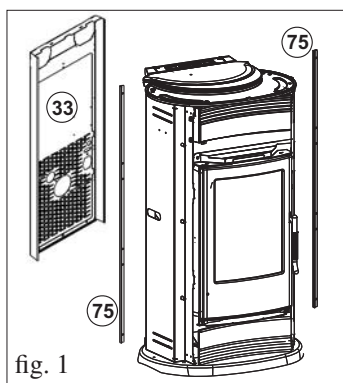


fig. 1



fig. 2

PETITES PIÈCES FOURNIES:

- 2 vis M6x25
- 2 vis M6x12
- 4 entretoises en silicone pour céramique haut
- 8 rondelles M6
- 2 douilles
- 16 entretoises en silicone pour céramiques
- 2 plaques de fixation céramiques

MONTAGE DES PETITS CARREAUX LATERAUX (fig. 1-2)

- Démontez le panneau arrière (33) "et les deux profils (75).
- Fixer les deux plaques (29) sur les flancs zingués.

"pour le modèle FATA (fig. 3-4)

- Fixer la plaque gauche au trou central et à celui supérieur et la plaque droite au trou central et à celui inférieur.
- Chausser les carreaux de céramique (138-139) sur les plaques (29)
- Intercaler 2 entretoises siliconées (150) dans la partie postérieure entre le socle en fonte et le carreau inférieur droit (139) (voir détail Y - fig. 4).

- Pour fixer correctement le carreau en céramique latéral supérieur droit et le carreau en céramique latéral inférieur gauche, intervenir sur les vis de réglage d'arrêt présentes sur les flancs zingués de la structure (fig. 5-6).

- **Flanc D** (fig. 5) : Régler la vis de fixation en butée au carreau en céramique latéral supérieur droit (138).

- **Flanc G** (fig. 6) : Retirer le carreau en céramique supérieur gauche (139) et régler la vis de fixation en butée au carreau en céramique latéral inférieur gauche (138).

- Remonter le carreau en céramique supérieur gauche (139).

pour le modèle SIRENA (fig. 8-9)

- Fixer les deux plaques au trou central et à celui inférieur.
- Chausser les carreaux de céramique (61) sur les plaques (29)"

REMARQUE : Les carreaux étant réalisés par collage, la hauteur peut éventuellement varier légèrement de l'un à l'autre. Pour remédier à l'éventuelle variation de hauteur, il est possible d'intercaler les entretoises en silicone (150 - fig. 4-9) sans pour autant nuire à l'esthétique du poêle.

- Remonter les profils (75) et le panneau postérieur (33).

MONTAGE DE LA FACADE SUPERIEURE ANTERIEURE FATA/SIRENA (fig. 10-11)

- Poser le frontal avant supérieur en céramique (62) sur le support du frontal (24) situé sur la porte.
- Fixer la façade avec les 2 vis M6x25 (en utilisant la clé à six pans) avant d'effectuer cette opération il faut ouvrir le petit volet.

REMARQUE : Pour monter correctement le frontal avant supérieur (62), veuillez intercaler la douille fournie entre celui-ci et le frontal (24), de la manière indiquée dans le détail "Z" fig. 11.

MONTAGE DE LA FACADE INFÉRIEURE ANTERIEURE FATA/SIRENA (fig. 10-12)

- Dévisser, avec la clé à six pans fournie, les vis de blocage de la grille inférieure en fonte (4) et l'enlever.
- Positionner la façade (62) et la fixer avec les 2 vis M6x12 (en utilisant la clé à six pans) comme indiqué dans le détail "X" (fig. 12).

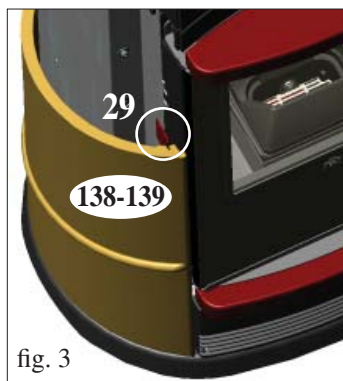


fig. 3

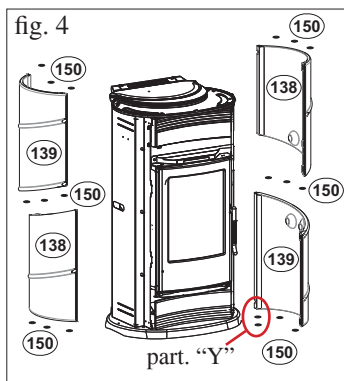


fig. 4



fig. 5

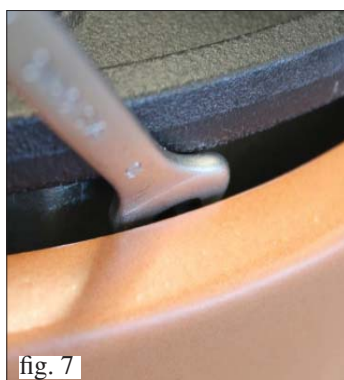


fig. 6



fig. 7



fig. 8

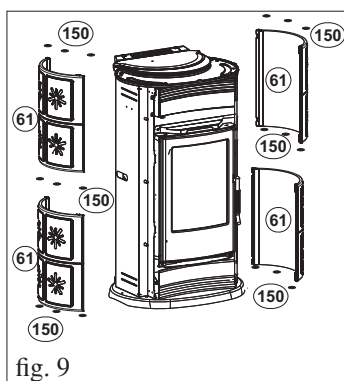


fig. 9



fig. 10

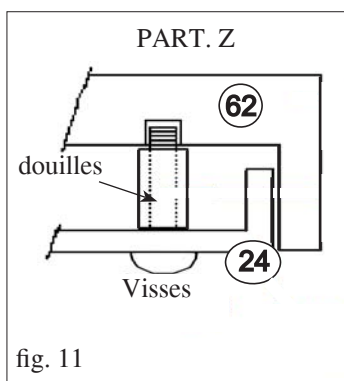


fig. 11

MONTAGE REVETEMENTS FATA/SIRENA

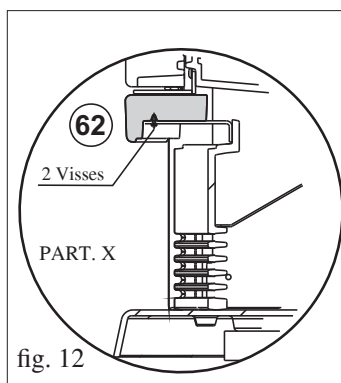


fig. 12

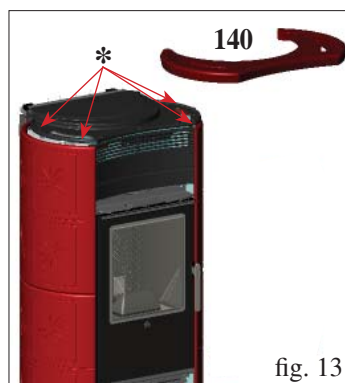


fig. 13

MONTAGE DU TOP EN CERAMIQUE FATA/SIRENA (fig. 13)

- Enfiler les 4 entretoises pour céramique (*) dans les 4 trous respectifs libres du haut en fonte et poser la partie supérieure en céramique (140)
- là où c'est nécessaire, appliquer une rondelle entre l'entretoise en silicone et le top en fonte.

NOTE:

- l'émail rouge avec poudre cristalline, appliqué sur la faïence, craquelle uniformément (craquelures) sur toute la surface. Ces craquelures ne sont pas un défaut, mais une caractéristique de l'émail appliqué sur la faïence.
- Les éléments en céramique (faïence) sont coulés et émaillés à la main et ils peuvent présenter de petites imperfections qui ne portent aucun préjudice à leur qualité (petits creux ou porosité de l'émail), mais, au contraire, indique leur élaboration manuelle.

MONTAGE REVETEMENTS STORY



fig. 1

PETITES PIÈCES FOURNIES:

- 2 vis M6x25
- 2 vis M6x12
- 4 entretoises en silicone pour céramique haut
- 8 rondelles M6
- 2 douilles

Le poêle est livré avec les cotés latéraux en métal déjà montés, alors que les façades en céramique supérieure et inférieure (62) et le top (140) doivent être montées en procédant de la manière suivante:

MONTAGE DE LA FACADE SUPERIEURE ANTERIEURE (fig. 1-2)

- Poser le frontal avant supérieur en céramique (62) sur le support du frontal (24) situé sur la porte.
- Fixer la façade avec les 2 vis M6x25 (en utilisant la clé à six pans) avant d'effectuer cette opération il faut ouvrir le petit volet.

NOTE:

REMARQUE : Pour monter correctement le frontal avant supérieur (62), veuillez intercaler la douille fournie entre celui-ci et le frontal (24), de la manière indiquée dans le détail "Z" fig. 8.

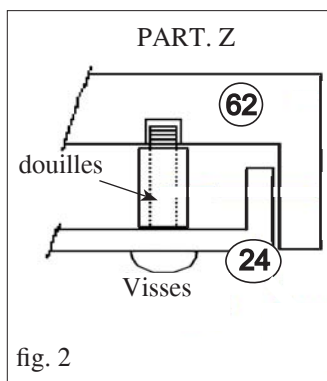


fig. 2

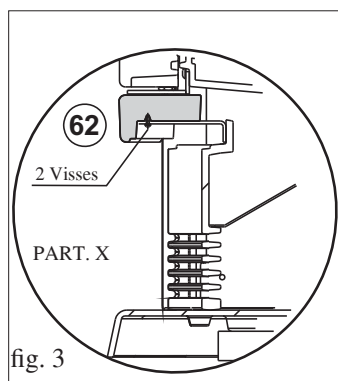


fig. 3

MONTAGE DE LA FACADE INFERIEURE ANTERIEURE (fig. 1-3)

- Dévisser, avec la clé à six pans fournie, les vis de blocage de la grille inférieure en fonte (4) et l'enlever.
- Positionner la façade (62) et la fixer avec les 2 vis M6x12 (en utilisant la clé à six pans) comme indiqué dans le détail "X" (fig. 3).

MONTAGE DU TOP EN CERAMIQUE (fig. 4)

- Enfiler les 4 entretoises pour céramique (*) dans les 4 trous respectifs libres du haut en fonte et poser la partie supérieure en céramique (140)
- Si nécessaire, appliquer entre l'entretoise en silicone et le haut en fonte, une rondelle fournie.

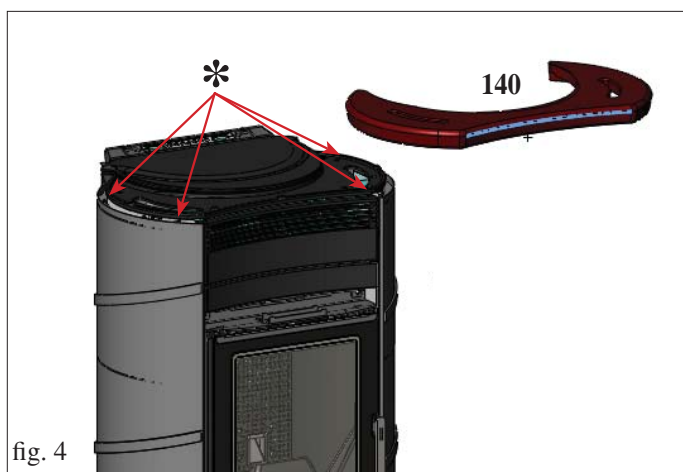


fig. 4

INSTALLATION

L'installation et l'utilisation de l'appareil doivent satisfaire toutes les lois locales et nationales et les Normes Européennes. En Italie, se référer à la norme UNI 10683, et aux éventuelles indications régionales ou des ASL locaux.

De toute manière, il faut faire référence aux lois en vigueur dans chaque Pays. En cas d'installation en copropriété, demander un avis de prévention à l'administrateur.

VERIFICATION DE COMPATIBILITE AVEC D'AUTRES DISPOSITIFS

La poêle NE doit PAS être installée dans le même local où se trouvent des équipements de chauffage à gaz de type B (ex. chaudière à gaz, poêle et dispositifs raccordés à une hotte aspirante) puisque la poêle pourrait mettre en dépression le local, en compromettant le fonctionnement de ces dispositifs ou bien en être influencée.

VERIFICATION BRANCHEMENT ELECTRIQUE (placer la fiche à un endroit accessible)

Le poêle est pourvu d'un câble d'alimentation électrique à brancher à une prise de 230 V 50 Hz, de préférence avec interrupteur magnétothermique. Des variations de tension supérieures à 10% peuvent compromettre le poêle (s'il n'est pas déjà prévu, prévoir un interrupteur différentiel adapté). L'installation électrique doit être aux normes; ériger en particulier l'efficacité du circuit de terre. La ligne d'alimentation doit avoir une section adaptée à la puissance de l'appareil. Le mauvais état de marche du circuit de terre provoque un mauvais fonctionnement qu'Edilkamin ne peut prendre en charge.

POSITIONNEMENT

Pour un fonctionnement correct le poêle doit être positionné à niveau. Vérifier la capacité portante du sol.

DISTANCES DE SECURITE CONTRE LES INCENDIES

Le poêle doit être installé dans le respect des conditions de sécurité suivantes:

- distance minimum sur les côtés et sur le dos de 20 cm des matériaux inflammables
- ne placer aucun matériel facilement inflammable devant le poêle, à une distance inférieure à 80 cm.

S'il n'est pas possible de prévoir les distances mentionnées cidessus, il faut mettre en oeuvre des dispositions techniques et de construction pour éviter tout risque d'incendie.

En cas de liaison avec des parois en bois ou autre matériau inflammable, il faut calorifuger de manière adéquate le conduit d'évacuation des fumées.

PRISE D'AIR

Le local où se trouve le poêle doit impérativement avoir une prise d'air d'une section d'au moins 80 cm², garantissant l'établissement de l'air consommé par combustion.

Dans l'alternative, l'air pour le poêle pourra être prélevé directement de l'extérieur à travers le prolongement en acier du tuyau de 4cm de diamètre. Dans ce cas, des problèmes de condensation pourraient se présenter et il faudra protéger l'entrée de l'air avec unfilet, dont une section libre d'au moins 12 cm² devra être garantie. Le tuyau doit avoir une longueur inférieure à 1 mètre et il ne doit présenter aucun coude. Le tuyau doit terminer avec segment à 90° dégrés vers le bas ou avec une protection contre le vent.

En tout cas, tous les conduits d'admission d'air doit être ainsi section libre d'au moins 12 cm² doit être garantie.

Le terminal externe du conduit de prise d'air doit être protégé par un grillage contre les insectes qui toutefois ne doit pas réduire la section passante utile de 12 cm².

EVACUATION DES FUMÉES

Le système d'évacuation doit être unique pour le poêle (des conduits d'évacuation dans un conduit de cheminée commun à d'autres dispositifs n'est pas acceptable).

L'évacuation des fumées se fait par le tuyau de 8 cm de diamètre situé à l'arrière. Le conduit d'évacuation des fumées doit être relié avec l'extérieur en utilisant des tuyaux en acier ou noirs certifiés EN 1856. Le tuyau doit être scellé hermétiquement. Pour l'étanchéité des tuyaux et leur isolation éventuelle il faut utiliser des matériaux aux températures élevées (silicone ou mastics pour températures élevées).

Les segments horizontaux peuvent avoir une longueur jusqu'à 2 m. On peut avoir jusqu'à 2 coudes avec une amplitude maximum de 90°.

Il est nécessaire (si le système d'évacuation ne s'insère pas dans un conduit de cheminée) de disposer d'un tronçon vertical d'au moins 1,5 m et d'un embout coupe-vent (référence UNI 10683). Le conduit vertical peut être interne ou externe.

Si le conduit de fumées est à l'extérieur il doit être calorifugé de manière adéquate. Si le conduit de fumées s'insère dans un conduit de cheminée, celui-ci doit être autorisé pour les combustibles solides et s'il fait plus de 150 mm de diamètre, il faut l'assainir en le tubant avec des tuyaux de section et de matériaux adaptés (ex. acier 80 mm de diamètre). Tous les segments du conduit de fumées doivent pouvoir être inspectés. Les cheminées et les conduits de fumée auxquels sont reliés les appareils qui utilisent des combustibles solides doivent être nettoyés une fois par an (vérifier s'il existe dans son pays une réglementation à ce sujet). Si on omet de contrôler et de nettoyer régulièrement on augmente la probabilité d'un incendie de la cheminée. Dans ce cas procéder ainsi : ne pas éteindre avec de l'eau; vider le réservoir du pellet; S'adresser au personnel spécialisé après l'incident avant de redémarrer la machine.

La poêle est conçue pour fonctionner par toute condition météo. En cas de conditions particulières, comme en cas de vent fort, les systèmes de sécurité pourraient se déclencher en causant la coupure de la poêle. Dans ce cas, ne pas allumer l'appareil avec le système de sécurité désactivé. Si le problème n'est pas réglé, contacter le Centre d'Assistance Technique.

CAS TYPIQUES

Fig. 1

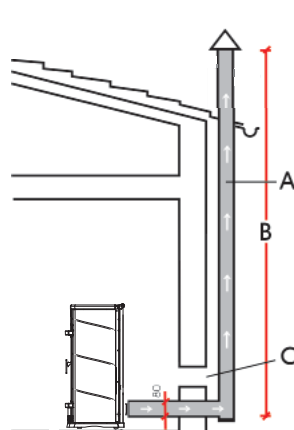
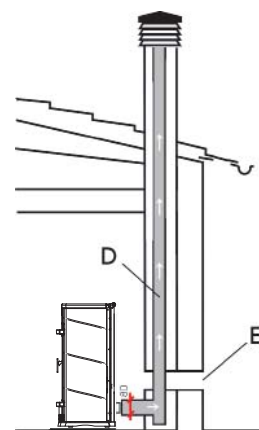


Fig. 2



- A:** conduit de cheminée en acier calorifugé
- B:** Hauteur minimum 1,5 m et en tout cas au-delà de la hauteur de l'avant-toit
- C-E:** prise d'air de la pièce (section passante de 80 cm² minimum)
- D:** conduit de cheminée en acier, à l'intérieur du conduit de cheminée existant dans le mur

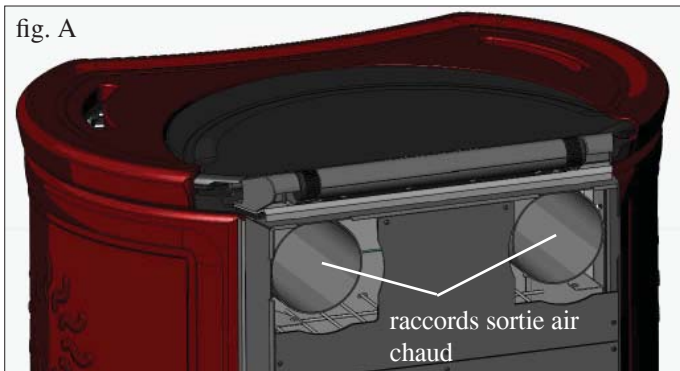
CHEMINÉE

Les caractéristiques fondamentales sont:

- section interne à la base égale à celle du conduit de cheminée
- section de sortie non inférieure au double de celle du conduit de cheminée
- position en plein vent, au-dessus du toit et en-dehors des zones de reflux., au-dessus du faite du toit et en-dehors des zones de reflux.

INSTALLATION

fig. A



CIRCULATION AIR CHAUD

Le débit d'air chaud dans la pièce d'installation se fait par la grille installée sur le devant dans la partie supérieure (fig. E).

Pour canaliser l'air chaud dans une ou deux pièces voisines, le poêle est équipé de deux raccords à l'arrière (fig. A) auxquels il faut raccorder des tuyaux en aluminium spéciaux.

Pour faciliter la distribution de l'air chaud les KIT 11 et KIT 11 BIS sont disponibles en option (voir page 57-58-59).

Il est important de rappeler l'importance d'un bon calorifugeage du tuyau dans lequel passe l'air chaud pour éviter les dispersions.

Il faut éviter le plus possible de courber ce tuyau.

N.B.: LES TUYAUX DOIVENT ETRE ENFILES SUR LES RACCORDES DE SORTIE D'AIR CHAUD AVANT D'APPLIQUER LE REVETEMENT ET APRES AVOIR DEMONTE LE COTE LATERAL SUPERIEUR EN FONTE. LA PARTIE INITIALE DU TUYAU FLEXIBLE DOIT ETRE "ETENDUE" COMPLETEMENT DE MANIERE A ELIMINER LE PLISSEMENT; DE CETTE MANIERE LE DIAMETRE INTERNE S'ELARGIRA SENSIBLEMENT CE QUI FAVORISERA L'ENTREE.

La distribution de l'air canalisé est réglable manuellement grâce à des leviers "L" (fig. D).

Pour les actionner il faut enlever les plaques de fixation "P" fixées avec les vis (fig. B-C).

Après avoir enlevé les plaques, l'air chaud peut être dirigé soit dans la partie supérieure frontale fig. E (levier en position tout en arrière - voir fig. D) soit dans la partie postérieure fig. F (levier en position tout en avant - voir fig. D) soit la moitié dans la partie supérieure frontale et l'autre moitié dans la partie postérieure (levier dans la position intermédiaire - voir fig. D).

N.B.: SI LE POELE N'EST PAS CANALISE LES PLAQUES (P) NE DOIVENT PAS ETRE ENLEVEES.

fig. B

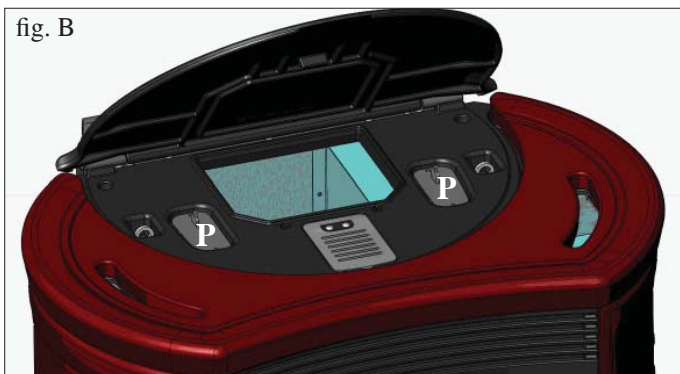


fig. C



fig. D

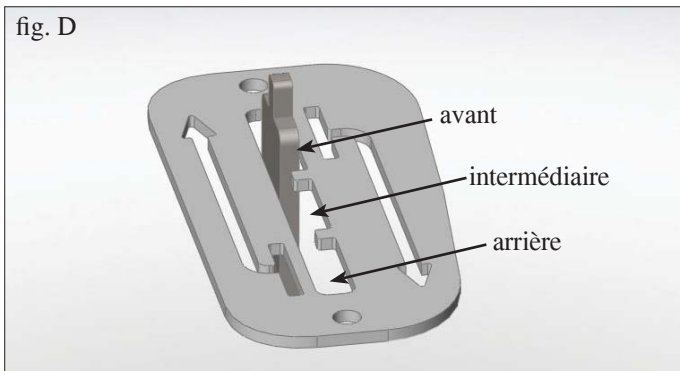


fig. E

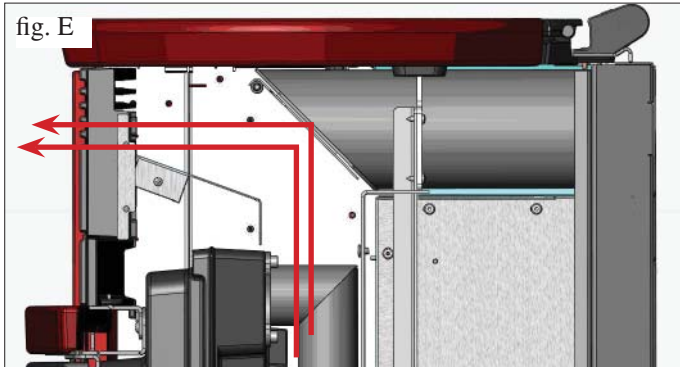
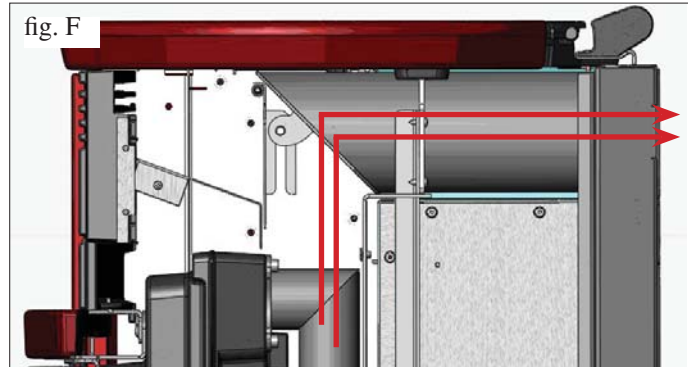


fig. F



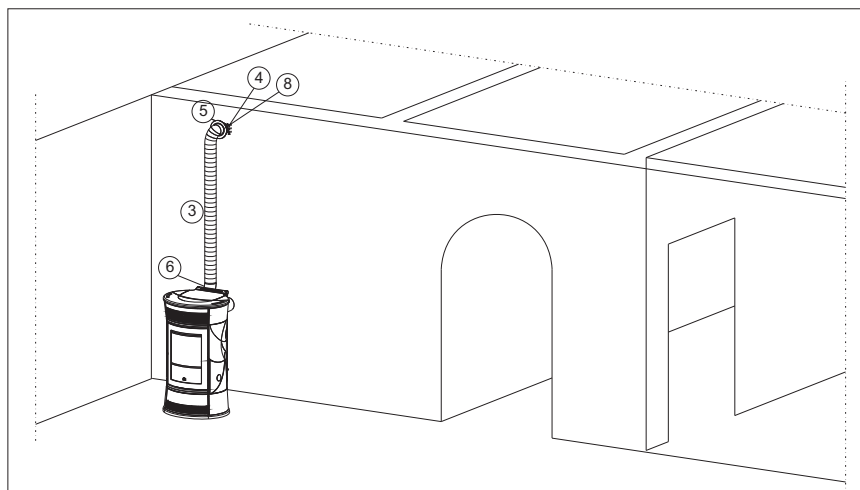
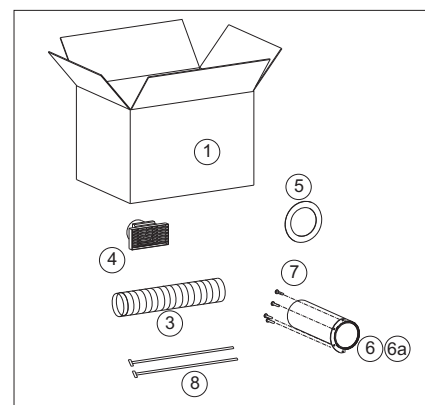
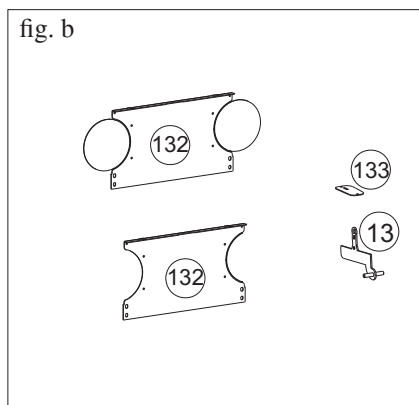
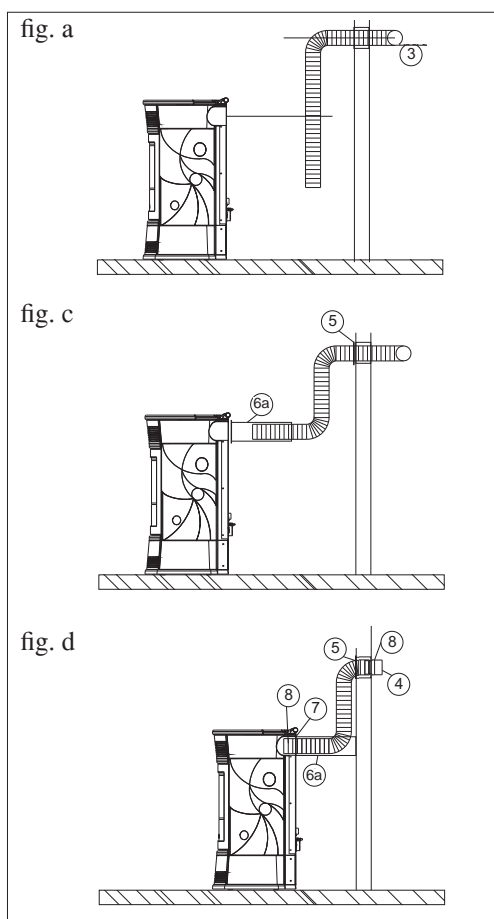
INSTALLATION

1ère SOLUTION: KIT 11 (code 645700) - SEULEMENT PIECE VOISINE

N.B.: LES TUYAUX DOIVENT ETRE ENFILES SUR LES RACCORDS DE SORTIE D'AIR CHAUD AVANT D'APPLIQUER LE REVETEMENT ET APRES AVOIR DEMONTE LE COTE LATERAL SUPERIEUR EN FONTE. LA PARTIE INITIALE DU TUYAU FLEXIBLE DOIT ETRE "ETENDUE" COMPLETEMENT DE MANIERE A ELIMINER LE PLISSEMENT; DE CETTE MANIERE LE DIAMETRE INTERNE S'ELARGIRA SENSIBLEMENT CE QUI FAVORISERA L'ENTREE.

Définir le positionnement du poêle par rapport au mur (fig. a).

- Démontez la partie supérieure du panneau arrière (132) et enlever un des deux bouchons prédécoupés au niveau des raccords de sortie d'air chaud (fig. b).
- Activer le levier de commande de la canalisation d'air chaud (13) en enlevant la plaquette de verrouillage (133) (fig. b).
- Couper le cache conduit aux mesures adéquates (6) en intervenant sur la partie du côté du mur (fig. c).
- Placer le poêle dans sa position définitive.
- Étendre le tuyau en aluminium (3) pour la canalisation de l'air chaud, sans le brancher au raccord du poêle.
- Mettre en place préalablement sur le tuyau en aluminium la rosace (5) et le cache tuyau (6a), sans le bloquer (fig. c).
- Mettre en place le tuyau en aluminium sur le raccord de sortie d'air chaud à l'arrière du poêle (8) (fig. d).
- Remonter la partie supérieure du panneau arrière (132).
- Placer le cache tuyaux (6) dans sa position définitive et le fixer à l'arrière du poêle avec les vis fournies (7) (fig. d).
- Installer la goulotte terminale (4) et le tuyau en aluminium correspondant (3) (fig. d).
- Fixer la rosace murale (5) avec du silicone (fig. d).



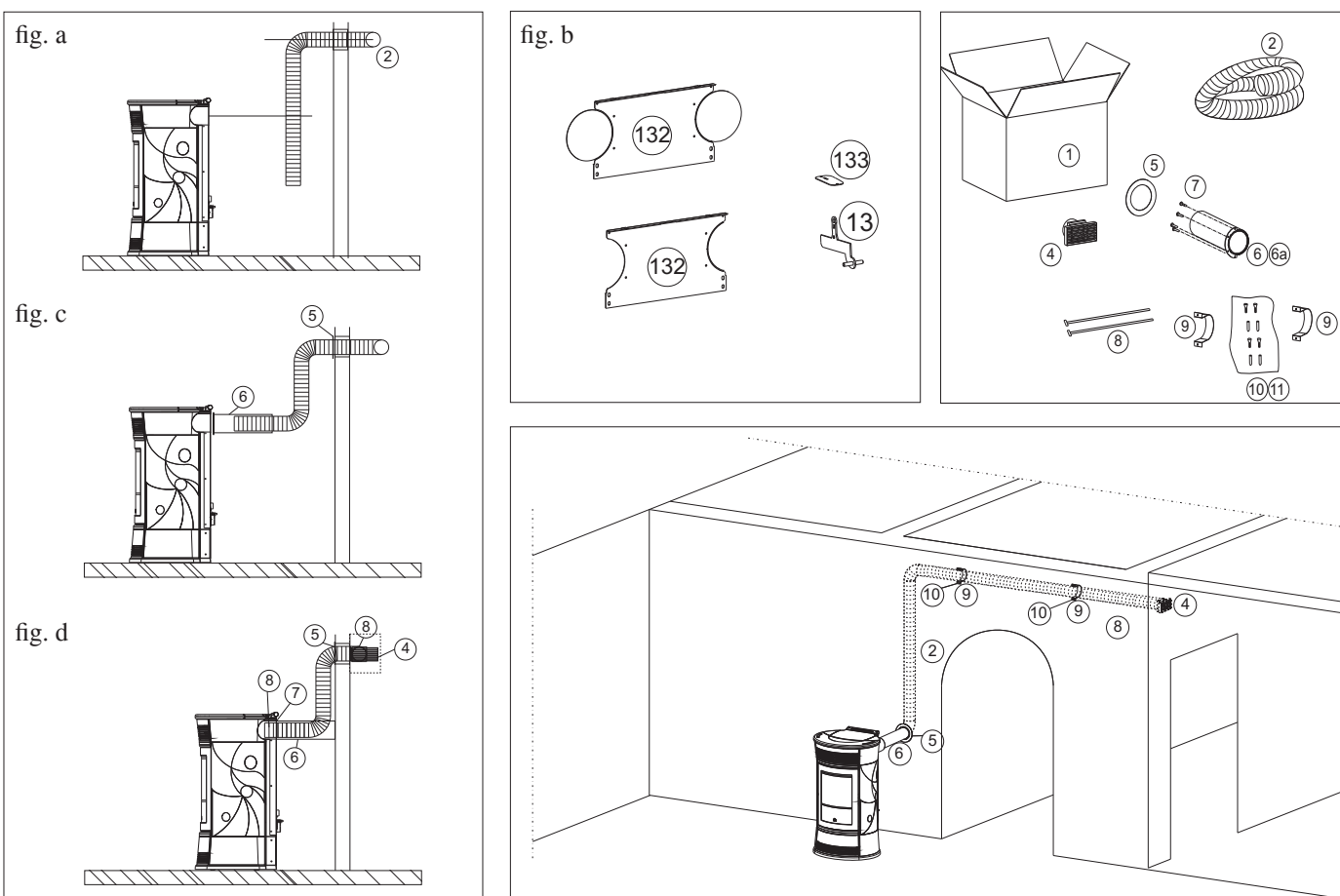
		n°	KIT 11
1	Boite	1	645740
3	Tuyau Ø 10	1	162520
4	Goulotte terminale	1	293430
5	Rosace murale	1	644190
6a	Cache conduit	1	645730
7	Vis de fixation cache conduit	4	168260
8	Collier de blocage des tuyaux	2	46160

INSTALLATION

2ème SOLUTION: KIT 11 BIS (code 645710) - SEULEMENT PIECE NON VOISINE

N.B.: LES TUYAUX DOIVENT ETRE ENFILES SUR LES RACCORDS DE SORTIE D'AIR CHAUD AVANT D'APPLIQUER LE REVETEMENT ET APRES AVOIR DEMONTE LE COTE LATERAL SUPERIEUR EN FONTE. LA PARTIE INITIALE DU TUYAU FLEXIBLE DOIT ETRE "ETENDUE" COMPLETEMENT DE MANIERE A ELIMINER LE PLISSEMENT; DE CETTE MANIERE LE DIAMETRE INTERNE S'ELARGIRA SENSIBLEMENT CE QUI FAVORISERA L'ENTREE.

- Définir le positionnement du poêle par rapport au mur (fig. a).
- Démontez la partie supérieure du panneau arrière (132) et enlever un des deux bouchons prédécoupés au niveau des raccords de sortie d'air chaud (fig. b).
- Activer le levier de commande de la canalisation d'air chaud (13) en enlevant la plaquette de verrouillage (133) (fig. b).
- Couper le cache conduit aux mesures adéquates (6) en intervenant sur la partie du côté du mur (fig. c).
- Placer le poêle dans sa position définitive.
- Étendre le tuyau en aluminium (2) pour la canalisation de l'air chaud, sans le brancher au raccord du poêle.
- Mettre en place préalablement sur le tuyau en aluminium la rosace (5) et le cache tuyau (6a), sans le bloquer (fig. c).
- Mettre en place le tuyau en aluminium sur le raccord de sortie d'air chaud à l'arrière du poêle (8) (fig. d).
- Remonter la partie supérieure du panneau arrière (132).
- Placer le cache tuyaux (6) dans sa position définitive et le fixer à l'arrière du poêle avec les vis fournies (7) (fig. d).
- Installer la goulotte terminale (4) et le tuyau en aluminium correspondant (2) en le fixant avec le collier mural (9) et les chevilles avec vis (10-11) (fig. d).
- Fixer la rosace murale (5) avec du silicone (fig. d).



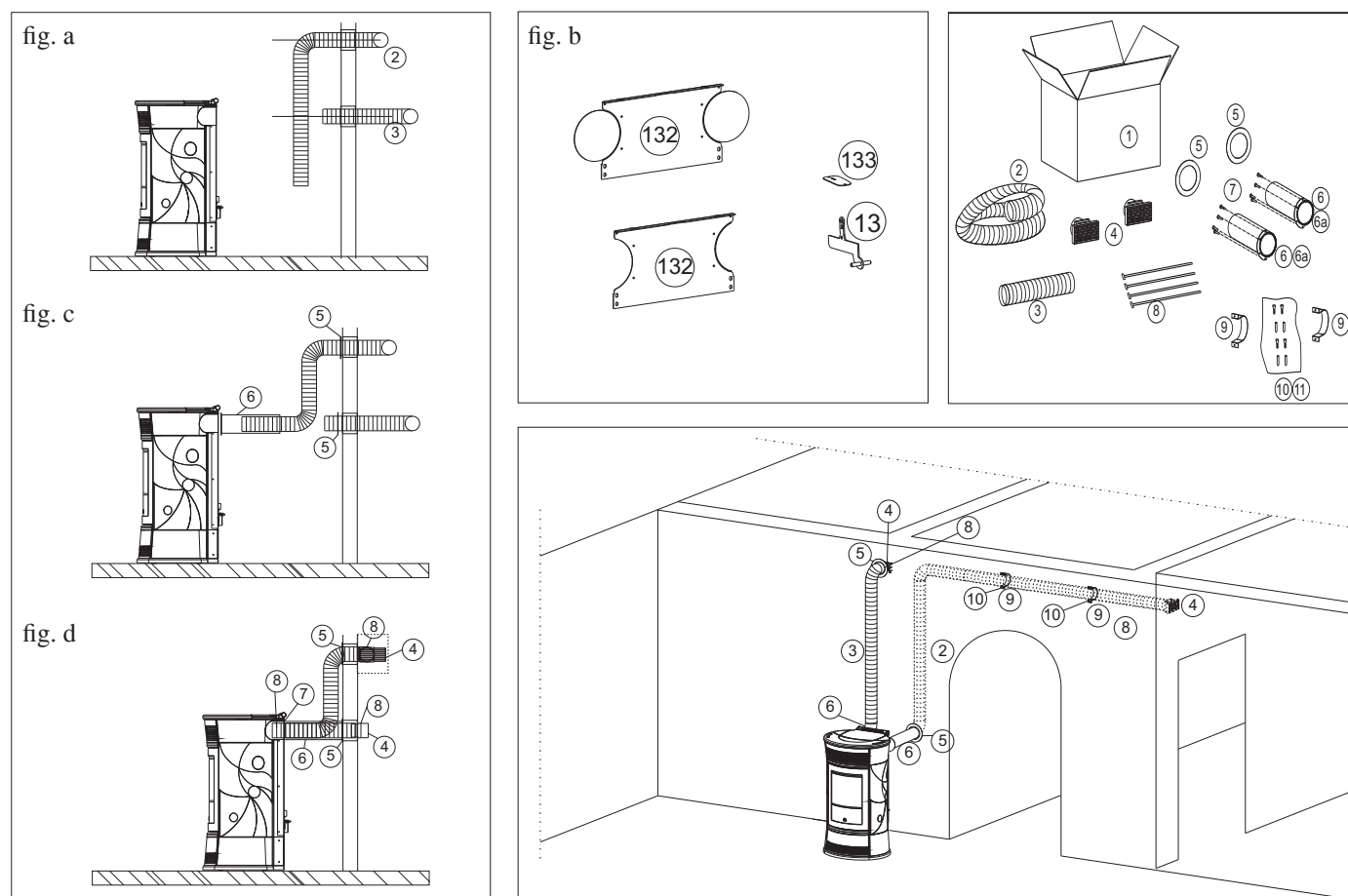
		n°	KIT 11 BIS
1	Boite	1	643910
2	Tuyau Ø 10	1	643900
4	Goulotte terminale	1	293430
5	Rosace murale	1	644190
6a	Cache conduit	1	645730
7	Vis de fixation cache conduit	4	168260
8	Collier de blocage des tuyaux	2	46160
9	Collier mural	2	645750
10	Vis	4	8410
11	Cheilles	4	8520

INSTALLATION

3ème SOLUTION: KIT 11 (code 645700) et KIT 11 BIS (code 645710) - LES DEUX PIECES

N.B.: LES TUYAUX DOIVENT ETRE ENFILES SUR LES RACCORDS DE SORTIE D'AIR CHAUD AVANT D'APPLIQUER LE REVETEMENT ET APRES AVOIR DEMONTE LE COTE LATERAL SUPERIEUR EN FONTE. LA PARTIE INITIALE DU TUYAU FLEXIBLE DOIT ETRE "ETENDUE" COMPLETEMENT DE MANIERE A ELIMINER LE PLISSEMENT; DE CETTE MANIERE LE DIAMETRE INTERNE S'ELARGIRA SENSIBLEMENT CE QUI FAVORISERA L'ENTREE.

- Définir le positionnement du poêle par rapport au mur (fig. a).
- Démontez la partie supérieure du panneau arrière (132) et enlever les bouchons prédécoupés au niveau des raccords de sortie d'air chaud (fig. b).
- Activer les leviers de commande de la canalisation d'air chaud (13) en enlevant les plaquettes de verrouillage (133) (fig. b).
- Couper le cache conduit aux mesures adéquates (6) en intervenant sur la partie du côté du mur (fig. c).
- Placer le poêle dans sa position définitive.
- Étendre les tuyaux en aluminium (2-3) pour la canalisation de l'air chaud, sans les brancher au raccord du poêle.
- Mettre en place préalablement sur les tuyaux en aluminium les rosaces (5) et les cache tuyaux (6a), sans le bloquer (fig. c).
- Mettre en place le tuyaux en aluminium sur les raccords de sortie d'air chaud à l'arrière du poêle (8) (fig. d).
- Remonter la partie supérieure du panneau arrière (132).
- Placer le cache tuyaux (6) dans sa position définitive les cache tuyaux définitive et les fixer à l'arrière du poêle avec les vis fournies (7) (fig. d).
- Installer les goulottes terminales (4) et les tuyaux en aluminium correspondants (2-3) en les fixant avec les collier mural (9) et les chevilles avec vis (10-11) (fig. d).
- Fixer les rosaces murales (5) avec du silicone (fig. d).



		n°	KIT 11	KIT 11 BIS
1	Boite	1	645740	643910
2	Tuyau Ø 10	1	-	643900
3	Tuyau Ø 10	1	162520	-
4	Goulotte terminale	2	293430	293430
5	Rosace murale	2	644190	644190
6a	Cache conduit	2	645730	645730
7	Vis de fixation cache conduit	8	168260	168260
8	Collier de blocage des tuyaux	4	46160	46160
9	Collier mural	2	-	645750
10	Vis	4	-	8410
11	Chevilles	4	-	8520

INSTRUCTIONS D'UTILISATION

La mise en service doit être réalisée par le Centre d'Assistance Technique autorisé Edilkamin (CAT) au moment du premier allumage et de l'essai, dans le respect de la norme UNI 10683.

Cette norme indique les opérations de contrôle à effectuer sur place ayant pour but d'établir le fonctionnement correct du système.

AVANT D'ALLUMER.

Pour le premier allumage, il est indispensable de s'adresser au Centre d'Assistance Technique Edilkamin le plus près (CAT), (pour toute information, consulter le site Internet www.edilkamin.com) qui réglera la poêle sur la base du type de pellet et des conditions d'installation, en activant ainsi la garantie.

Dans le cas où l'allumage ne soit pas effectué par un Centre d'Assistance Technique autorisé, Edilkamin ne pourra pas garantir son bon fonctionnement.

Pendant les premiers allumages de légères odeurs de peinture peuvent se dégager et elles disparaîtront en peu de temps.

Avant d'allumer il est nécessaire de vérifier :

- L'installation correcte
- L'alimentation électrique
- La fermeture de la porte, qui doit être étanche
- Le nettoyage du creuset
- La présence sur le display de l'indication de stand-by (date, puissance ou température clignotante).

CHARGEMENT DU PELLETS DANS LE RÉSERVOIR

Le couvercle du réservoir s'ouvre et se ferme grâce au système de click-clack pratique en exerçant une légère pression sur la partie antérieure du couvercle en fonte. (fig. 1).

ATTENTION :

utiliser le gant spécial fourni si on charge le poêle pendant qu'il fonctionne et qu'il est donc chaud.

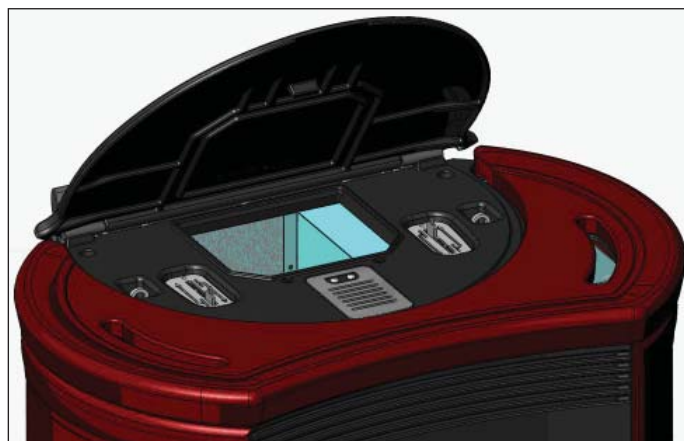


fig. 1

NOTE sur le combustible

Le poêle est conçu et programmé pour brûler du pellet. Le pellet est un combustible qui se présente sous forme de petits cylindres, obtenus en comprimant de la sciure, à des valeurs élevées, sans utilisation de liants ou autres matériaux étrangers. Il est commercialisé dans des sacs de 15 kg.

Pour NE PAS compromettre le fonctionnement des poêles il est indispensable de NE PAS brûler autre chose. L'emploi d'autres matériaux (bois compris), qui peut être relevé avec des analyses en laboratoire, entraîne l'expiration de la garantie. Edilkamin a conçu, testé et programmé ses produits afin qu'ils garantissent les meilleures prestations avec du pellet aux caractéristiques suivantes :

diamètre : 6 mm

longueur maximum : 40 mm

humidité maximum : 8%

rendement calorifique : 4300 kcal/kg au moins

L'utilisation de pellets avec des caractéristiques différentes implique la nécessité d'un nouvel étalonnage des poêles, analogue à celui que fait le revendeur au 1er allumage.

L'utilisation de pellets non adaptés peut provoquer : diminution du rendement ; anomalies de fonctionnement ; blocages par obstruction, saleté sur la vitre, non brûlés...

Une simple analyse du pellet peut être faite visuellement :

Bonne qualité: lisse, longueur régulière, peu poudreux.

Mauvaise qualité: fentes longitudinales et transversales, très poussiéreux, longueur très variable et avec présence de corps étrangers.

INSTRUCTIONS D'UTILISATION

TABLEAU SYNOPTIQUE



appuyer pendant 2'' pour allumer et éteindre



Appuyer brièvement pour commuter le fonctionnement du poêle de manuel à automatique. L'appui prolongé (pendant 2'') permet d'accéder aux différents menus de programmation.



pour augmenter les différents réglages



pour diminuer les différents réglages; en appuyant 5'' la claviers se bloque, en appuyant 5'' le clavier se débloque.



Chaque pression informe la mémoire de la carte électronique que 15 kg ont été introduits dans le réservoir, une pression continue pendant 5'' efface les kg résiduels ou ceux précédemment introduits



Un appui bref commute alternativement la ventilation du poêle d'un niveau plus silencieux appelé "Confort" à un niveau plus énergique appelé "Turbo".



"Toucher en correspondance des points leds pour sélectionner la puissance de travail désirée. Dans l'alternative, vous pouvez utiliser la programmation traditionnelle en intervenant sur les touches +/-."



Remplissage vis sans fin.

Si on vide complètement le réservoir du pellet, il est nécessaire de remplir la vis sans fin en même temps sur les touches + et - (sur la télécommande ou sur le panneau synoptique) pendant quelques secondes après quoi on relâche les touches du display et RECHARGE apparait. L'opération doit s'effectuer avant l'allumage si le poêle s'est arrêté à cause de l'épuisement du pellet. Il est normal qu'il reste une quantité résiduelle de pellet dans le réservoir que la vis sans fin ne réussit pas à aspirer. Une fois par mois aspirer complètement le réservoir pour éviter d'accumuler des résidus poudreux.

Allumage automatique

Quand le poêle est en stand-by, si on appuie pendant 2'' sur la touche 0/1 (sur le panneau synoptique ou sur la télécommande) on met en marche la procédure d'allumage et on voit s'afficher Allumage et un compte à rebours en secondes (1020). La phase d'allumage n'est cependant pas à durée prédéterminée : sa durée est automatiquement abrégée si la carte relève la réussite de certains tests. Au bout de 5 minutes environ la flamme apparait.

Allumage manuel

En cas de température inférieure à 3°C qui ne permet pas à la résistance électrique de devenir brûlante ou si la résistance ne fonctionne pas temporairement on peut utiliser des cubes allume-feu pour allumer le poêle. Introduire un petit cube allume-feu bien allumé dans le creuset, fermer la porte et appuyer sur 0/1 sur le panneau synoptique ou sur la télécommande.

Régimes de fonctionnement

Manuel: l'utilisateur règle la puissance de travail souhaitée (de 1 minimum à 5 maximum).

Automatique: programmer la température souhaitée dans la pièce avec les touches +/- ou avec la télécommande, le poêle la lira et modulera la puissance jusqu'à l'obtention de la température programmée, pour se placer ensuite en puissance 1.

Fonctionnement manuel à partir du panneau synoptique/ télécommande

Quand le poêle est en marche ou en stand-by et qu'on appuie une fois sur la touche MENU sur le panneau synoptique/télécommande le display affiche Puissance (avec la puissance à laquelle le poêle travaille), et en appuyant sur la touche + de la télécommande on peut augmenter la puissance de fonctionnement (de Puissance 1 à Puissance 5).

INSTRUCTIONS D'UTILISATION

Fonctionnement automatique à partir du panneau synoptique/télécommande

En appuyant sur la touche MENU 2 fois on passe de fonctionnement manuel à fonctionnement automatique en réglant la température qu'on souhaite atteindre dans la pièce (pour régler la température de 10°C à 29°C utiliser les touches + et - avec la télécommande) et le poêle règle la puissance de travail pour l'atteindre.

Si on programme une température inférieure à celle de la pièce, le poêle travaille en Puissance1.

Extinction

Pour un plus grand confort, le poêle s'éteint avec les ventilateurs d'air ambiant à la même puissance à laquelle il travaillait.

Quand le poêle est en marche en appuyant pendant 2'' sur la touche 0/1 (sur le panneau synoptique ou sur la télécommande) on démarre la procédure d'extinction et le compte à rebours s'affiche, et cela est variable selon la puissance à laquelle se trouvait le poêle lorsque la phase d'extinction a été démarrée. La phase d'extinction (qui a pour objectif d'éteindre la flamme, ne pas laisser de non brûlés dans le creuset et de refroidir le poêle) prévoit:

- Interruption de la chute du pellet
- Ventilation active au niveau auquel le poêle était en train de travailler
- Moteur expulsion fumées actif.

Ne jamais débrancher la prise pendant les phases d'extinction.

Réglage horloge

En appuyant pendant 2 '' sur la touche MENU et en suivant avec les touches + et - les indications du display, on accède au MENU " Horloge ". En permettant de régler l'horloge à l'intérieur de la carte électronique.

En appuyant successivement sur la touche MENU les données suivantes apparaissent ensuite et peuvent être réglées :

Jour, Mois, Année, Heure, Minutes, Jour de la semaine.

L'affichage Sauvegarder ?? à confirmer avec le MENU permet de vérifier l'exactitude des opérations accomplies avant de les confirmer (il s'affiche alors Sauvegarde OK sur le display).

Programmeur d'allumages et d'extinctions horaires pendant la semaine

En appuyant pendant 2 secondes sur la touche MENU on accède au réglage de l'horloge et en appuyant sur la touche + on accède à la fonction de programmation horaire hebdomadaire, identifiée sur le display avec la description " Program. ON/OFF ".

La programmation permet d'établir un nombre d'allumages et d'extinctions par jour (jusqu'à trois au maximum) pour chaque jour de la semaine.

En confirmant sur le display avec la touche " MENU " une des possibilités suivantes apparaît :

" No Prog. " (aucun programme établi)

" Program. journal. " (programme unique pour tous les jours)

" Program. Semaine " (programme différent pour chaque jour).

On passe de l'une à l'autre avec les touches + et -.

En confirmant avec la touche MENU les options " Program. journal. " on accède au choix du nombre de programmes (allumages/extinctions) pouvant être effectués en un jour.

En utilisant " Program. journal. " 1e/les programme(s) établi(s) sera le même pour tous les jours de la semaine.

En appuyant successivement sur + on peut voir :

-No Programmes

-1er Programme journalier (un allumage et une extinction par jour), 2ème Programme journalier (idem), 3ème Programme journalier (idem)

Utiliser la touche MENU pour visualiser dans le sens inverse.

Si on sélectionne le 1er programme l'heure de l'allumage s'affiche.

Sur le display apparaît : 1 Allumé 10,30 heures ; avec la touche +/- on change l'heure et on confirme avec MENU.

Sur le display apparaît : 1 Allumé 10,30 minutes ; avec la touche +/- on change les minutes et on confirme avec MENU.

De la même manière on règle l'heure des extinctions. La confirmation du programme est donnée en appuyant sur la touche MENU quand on lit " Sauvegarde OK " sur le display.

En confirmant " Programme semaine " on devra choisir quel jour effectuer la programmation:

1 Lu ; 2 Ma ; 3 Me ; 4 Je ; 5 Ve ; 6 Sa ; 7 Di

Une fois qu'on a sélectionné le jour, en les déroulant avec les touches +/- et en confirmant avec la touche MENU, on continuera avec la programmation avec la même modalité avec laquelle on effectue un " Programme journalier ", en choisissant pour chaque jour de la semaine si on va activer une programmation en établissant le nombre d'interventions et quelles heures. En cas d'erreur à tout moment de la programmation on peut sortir du programme sans sauvegarder en appuyant sur la touche 0/1.

Note sur la variabilité de la flamme

Eventuali variazioni dello stato della fiamma dipendono dal Des éventuelles variations de l'état de la flamme dépendent du type de pellet employé, ainsi que de la variabilité normale de la flamme d'un combustible solide et des nettoyages périodiques du creuset que le poêle effectue automatiquement N.B. le nettoyage automatique effectué par le poêle ne remplace pas l'aspiration à froid qui est nécessaire et doit être faite par l'utilisateur avant l'allumage.

Signalisation réserve pellet

Les poêles sont dotés d'une fonction électronique de détection de la quantité de pellet. Le système de détection de pellet, intégré à l'intérieur de la carte électronique permet au poêle de contrôler à tout moment pendant le fonctionnement combien de kilos il reste avant l'épuisement du chargement de pellet effectué. Pour un fonctionnement correct du système il est important qu'au 1er allumage (qui doit être effectué par le revendeur) la procédure suivante soit effectuée. Avant de commencer à utiliser le système de détection du pellet il faut charger et consommer complètement un premier sac de pellet, afin d'obtenir un bref rodage du système de chargement.

Charger donc 15 kg de pellet.

Ensuite appuyer une fois sur la touche " réserve ", ainsi il restera en mémoire que 15 kg ont été chargés.

A partir de ce moment le display affiche ce qui reste de pellet avec une indication décroissante en kg (15...14...13).

A chaque recharge la quantité de pellet chargé est mémorisée.

Pour mémoriser une recharge de 15 kg il suffira d'appuyer sur la touche " chargement pellet " ; pour une quantité différente ou en cas d'erreur on peut indiquer la quantité à travers le menu réserve pellet comme indiqué ci-dessous. En appuyant pendant 2 '' sur la touche MENU il apparaît REGLAGES.

En appuyant sur la touche + ou - consécutivement il apparaît RESERVE.

INSTRUCTIONS D'UTILISATION

En confirmant avec la touche MENU la quantité de pellet présente apparaît + la quantité chargée (de default 15, variable avec les touches +/-).

Appuyer sur la touche + pour augmenter les kg à introduire et sur la touche - pour les diminuer. Appuyer sur la touche de manière prolongée pour atteindre la charge 00 kg (R à l'afficheur) et effacer ainsi la charge résiduelle.

Si le pellet s'épuise dans le réservoir, le poêle se bloque et affiche Stop/Flamme (voir page 53).

N.B.: De temps en temps ne pas oublier de remettre à zéro la "signalisation réserve pellets", pour permettre une meilleure fiabilité de cette fonction.

Pour tout éclaircissement contacter le Revendeur qui a effectué le premier allumage.

Il s'agit d'une valeur indicative. Pour avoir plus de précision il faut remettre à zéro avant d'effectuer le nouveau chargement. Edilkamin ne répondra, en aucune manière, en cas de variation par rapport à ce qui a été indiqué (cela peut dépendre de facteurs extérieurs).

Réglage de la température ambiante

un réglage simple et pratique prévu en série sur cette ligne de produits permet de gérer la puissance du thermopoêle en fonction de la température ambiante.

Avant d'activer la fonction "Comfort Clima" à partir du menu paramètres (demander au CAT), il est possible d'utiliser cette fonction pour éteindre le poêle une fois que la température configurée a été atteinte. Cette fonction est associée à la configuration du poêle en AUTOMATIQUE, le fonctionnement en mode MANUEL restera inchangé quoiqu'il en soit.

Suite à l'habilitation effectuée par le CAT, il est possible d'activer/de désactiver la fonction Comfort clima à partir du menu utilisateur ; enfoncer la touche SET, chercher le menu "Comfort clima" avec les touches +/-, le sélectionner avec la touche SET, configurer ON/OFF avec les touches +/-, sauvegarder la configuration souhaitée en sortant avec la touche 0/1.

Détail fonctionnement Comfort clima ON

le poêle, quand il est mis en AUTOMATIQUE, régule sa puissance en suivant la température configurée par l'utilisateur ; une fois la température ambiante atteinte, le poêle s'éteint pour ensuite se rallumer lorsque la température descend.

Sélection température

En mode "Comfort Clima", en enfonçant les touches +/- sur le panneau synoptique ou sur la télécommande, on configure, sur l'écran, la température souhaitée dans la pièce, on aura donc les situations suivantes :

- Avec une température ambiante inférieure à la configuration, le poêle s'allume de manière autonome en régulant automatiquement la puissance.

- Quand la température ambiante a été atteinte (+ 2°C), le poêle se met en phase de stand-by, la température ambiante est transmise par la télécommande fournie ; le transmetteur de la télécommande doit se trouver dans l'alignement visuel du récepteur du panneau synoptique.

Si, en raison d'un positionnement incorrect de la télécommande, l'envoi de la température enregistrée par cette dernière ne se fait pas, le poêle décide de manière autonome de passer à l'utilisation de la sonde de température installée à bord et ce, jusqu'à ce que la connexion avec la télécommande soit rétablie.

Le réglage de la température avec thermostat extérieur

un système de contrôle de la température ambiante autre que la télécommande est disponible ; en effet, il est possible de connecter au port série le propre thermostat d'ambiance de la maison ou un autre dispositif quelconque (sortie en contact sec) facile à trouver.

Le poêle reconnaîtra automatiquement la connexion au port série du thermostat en observant les conditions suivantes :

- Avec une température ambiante inférieure à la configuration du thermostat (contact fermé), le poêle régule normalement les puissances pour suivre la température paramétrée.


- Une fois que le thermostat a atteint la température ambiante (contact ouvert), le poêle se met en phase de stand-by.

Configuration	Température fournie par la télécommande	Température fournie par le thermostat d'ambiance extérieur	Aucun réglage (configuration en usine)
Paramètre "Comfort Clima"	ON	ON	ON
Paramètre "SONDA IR"	ON	OFF	ON
Connexion au port série	NON aucune connexion	Oui, avec câble série bleu	NON aucune connexion

INSTRUCTIONS D'UTILISATION

TÉLÉCOMMANDE

Légende touches et display:

 : touche allumage/extinction

+ : touche pour augmenter la puissance/température de travail (à l'intérieur d'un menu elle augmente la variable affichée)

- : touche pour diminuer la puissance/température de travail (à l'intérieur d'un menu elle diminue la variable affichée)

A : touche pour passer à la programmation "EASY TIMER"

M : touche pour passer alternativement de la fonction automatique à la fonction manuelle et vice versa.

FRANÇAIS



Indique une transmission de données de la télécommande à la carte.



Clavier bloqué, évite les mises en route non souhaitées (appuyer sur "A" et "M" en même temps pendant quelques secondes pour bloquer/débloquer le clavier).



batterie déchargée (3 piles alcaline mini stylo AAA)



Indique qu'on est en train de régler un allumage/extinction avec le programme "EASY TIMER"



Indique la température ambiante relevée par la télécommande (lors de la configuration technique de la télécommande indique les valeurs des paramètres réglés).



Indique qu'un ordre d'allumage de poêle a été transmis.



Indicateur du réglage de la télécommande pour un poêle à pellets/air.



Fonction automatique
(la valeur de la température apparait sur l'écran)



Fonction de réglage manuel
(la valeur de la puissance de travail apparait sur l'écran)

TEMPÉRATURE RELEVÉE PAR LA TELECOMMANDE

La télécommande est dotée de sonde interne pour relever la température ambiante qui s'affiche en temps réel sur l'écran.

La température relevée est transmise périodiquement à la carte électronique de l'insert/poêle si le led transmetteur de la télécommande et le capteur récepteur du panneau synoptique de l'insert/poêle se trouvent dans le champ de vision l'un de l'autre.

Si la température de la télécommande n'arrive pas à la carte de l'insert/poêle, pendant plus de 30 minutes, on utilise la température provenant de la sonde reliée dans le panneau synoptique.

PROCÉDURES DE SÉLECTION À L'OPÉRATION

En appuyant brièvement sur la touche " M " on peut faire défiler et régler les fonctions suivantes:



réglage automatique de la puissance



réglage manuel de la puissance


INSTRUCTIONS D'UTILISATION

UTILISATION DU PROGRAMME "EASY TIMER"

Il est possible d'utiliser, au moyen de la télécommande, une programmation horaire très intuitive et rapide :

- **Si le poêle est allumé** : il est possible de programmer l'extinction avec un temps différé, réglable entre une et douze heures ; sur l'afficheur du panneau synoptique sera affiché le temps restant avant l'extinction programmée.
- **Si le poêle est éteint** : il est possible de programmer l'allumage avec un temps différé, réglable entre une et douze heures ; sur l'afficheur du panneau synoptique sera affiché le temps restant avant l'allumage programmé.


- **Réglage**: pour régler le timer continuer comme indiqué:

a) Appuyer sur la touche "A", l'icône  s'allume sur l'écran ce qui confirme l'accès à la programmation "Easy timer".

b) Avec les touches +/- régler le nombre d'heures souhaité, exemple:



c) Diriger la télécommande vers le récepteur du panneau synoptique.

d) Confirmer la programmation en appuyant sur la touche "A" pendant au moins deux secondes, l'icône  s'éteindra et l'indication du temps restant avant l'intervention programmé apparaîtra sur le panneau synoptique.

e) Pour annuler la programmation répéter les points a),b),c),d) en réglant le nombre d'heures à "00H".

VERROUILLAGE CLAVIER

On peut verrouiller le clavier de la télécommande pour éviter des mises en route accidentelles non contrôlées par l'utilisateur.

En appuyant en même temps sur les touches A et M, le symbole de la clé s'allumera pour confirmer que le clavier a bien été verrouillé. Pour débloquer le clavier appuyer de nouveau sur les touches A et M en même temps.

INDICATION PILES DECHARGEES

Lorsque l'icône de la batterie s'allume cela indique que les piles à l'intérieur de la télécommande sont presque à plat, les remplacer avec trois piles du même modèle (size AAA 1,5V).

- Ne pas mélanger dans la télécommande des piles neuves avec des piles partiellement utilisées.
- Ne pas mélanger des marques et des types différents, car chaque type et marque a des capacités différentes.
- Ne pas mélanger des piles traditionnelles et des piles rechargeables.
- Ne pas essayer de recharger des piles alcalines et zinc-carbone car risque de cassures ou d'écoulements de liquide.



INFORMATIONS POUR LES UTILISATEURS

Suivant l'art.13 du décret législatif 25 juillet 2005, n.151 "Mise en oeuvre des Directives 2002/95/CE,2002/96/CE et 2003/108/CE, concernant la réduction de l'utilisation de substances dangereuses dans les appareils électriques et électroniques, ainsi que le traitement des déchets". Le symbole du conteneur barré reporté sur l'appareil ou sur la boîte indique que quand le produit arrive en fin de vie utile il doit être traité séparément des autres déchets. L'utilisateur devra donc donner l'appareil arrivé en fin de vie aux centres spécialisés de collecte sélective des déchets électroniques et électrotechniques, ou bien le rapporter au revendeur au moment de l'achat d'un nouvel appareil de type équivalent, à raison de un par un.

ENTRETIEN

Avant d'effectuer toute manutention, débrancher l'appareil du réseau d'alimentation électrique.

Un entretien régulier est la base du bon fonctionnement du poêle

L'ABSENCE D'ENTRETIEN au moins SAISONNIER peut provoquer un mauvais fonctionnement.

D'éventuels problèmes dus à l'absence d'entretien entraineront l'expiration de la garantie.

NOTE: Tous les 800 kg l'inscription " Entret." apparaît pour rappeler au particulier qu'il doit nettoyer les conduits de fumée; ce message disparaît en appuyant pendant 5 secondes sur la touche " TURBO ".

Une fois atteints les 2000 kg de pellets, l'inscription " Entret.-revend. " apparaît, elles ne disparaît plus et donc l'intervention d'un revendeur est nécessaire. Ce message se réinitialise à partir du menu paramètres.

N.B. :

- Toute modification non autorisée est interdite
- Utilisez des pièces de rechange conseillées par le constructeur
- L'utilisation de composants non originaux implique la déchéance de la garantie.

ENTRETIEN QUOTIDIEN

Opérations à effectuer quand le poêle est éteint, froid et débranché du réseau électrique.

- Le nettoyage doit être effectué en s'aidant d'un aspirateur (voir option page 47).
- Toute la procédure ne demande que quelques minutes par jour.
- Ouvrir le petit volet, extraire et vider le tiroir cendres (** - fig. B).
- **NE PAS DÉCHARGER LES RÉSIDUS DANS LE TIROIR DU PELLET.**
- Enlever le creuset ou enlever les croûtes avec la petite spatule fournie, nettoyer les éventuelles occlusions des trous sur tous les cotés.
- Enlever le creuset (1) (fig. C) et le désincruster avec la petite spatule, nettoyer les éventuelles occlusions des fentes.
- Aspirer la niche du creuset, nettoyer les bords de contact.
- Si nécessaire nettoyer la vitre (à froid)

Ne jamais aspirer les cendres chaudes, car cela compromet l'aspirateur utilisé et il y a un risque d'incendie des pièces de la maison

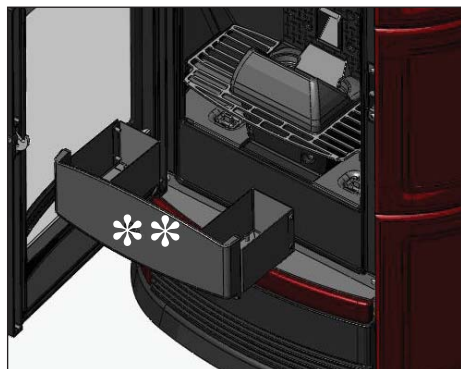


fig. B

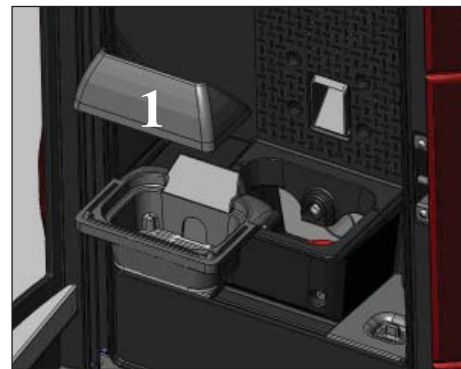


fig. C

ENTRETIEN HEBDOMADAIRE

- Nettoyage du foyer (avec écouvillon) après avoir enlevé les déviateurs de fumée (3 - fig. D/E).
- Agir sur les écouvillons (* - fig. E).
- Vider le réservoir et aspirer le fond.
- Pendant le nettoyage du creuset, soulever les bouchons de la fumée (2 - fig. F) et aspirer les quatre tuyaux situés en dessous (4 - fig. F)



fig. D

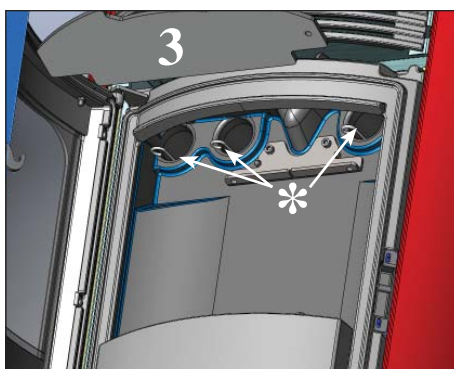


fig. E



fig. F

ENTRETIEN

ENTRETIEN SAISONNIER (par le revendeur)

Consiste en:

- Nettoyage général interne et externe
- Nettoyage minutieux des tuyaux d'échange situés à l'intérieur de la grille de sortie d'air chaud située dans la partie supérieure de la face de la poêle.
- Nettoyage soigneux et désincrustation du creuset et de sa niche
- Nettoyage des ventilateurs, vérification mécanique des jeux et des fixations
- Nettoyage du conduit de fumées (remplacement des garnitures sur le tuyau évacuation fumées)
- Nettoyage conduit de fumées (voir nettoyage hebdomadaire)
- Nettoyage niche ventilateur extraction fumées
- Nettoyage niche nettoyage capteur de flux
- Nettoyage niche contrôle thermocouple
- Nettoyage, inspection et désincrustation de la niche de la résistance d'allumage, remplacement de celle-ci si nécessaire
- Nettoyage/contrôle du Panneau Synoptique
- Inspection visuelle des câbles électriques, des raccordements et du câble d'alimentation.
- Inspection visuelle des câbles électriques, des branchements et du câble d'alimentation
- Nettoyage du réservoir pellet et vérification des jeux de l'ensemble vis sans fin-motoréducteur
- Remplacement garniture porte
- Test de fonctionnement, chargement vis sans fin, allumage, fonctionnement pendant 10 minutes et extinction.

Si vous utilisez très fréquemment le poêle, il est conseillé de nettoyer le conduit de fumées tous les 3 mois.

ATTENTION !!!

Après le nettoyage normal, l'accouplement **NON CORRECT** du creuset supérieur (A) (figura 1) avec le creuset inférieur (B) (figura 1) peut compromettre le fonctionnement du poêle.

Puis, avant l'allumage du poêle, s'assurer que les creusets soient correctement assemblés comme l'indique la fig. 2, sans la présence de cendres ou de substances non brûlées sur le périmètre d'appui.

Nous vous rappelons que le fait d'utiliser le poêle sans avoir nettoyé le creuset pourrait entraîner un déclenchement inopiné de la combustion des gaz à l'intérieur de la chambre de combustion, avec pour conséquence une rupture de la vitre de la porte.

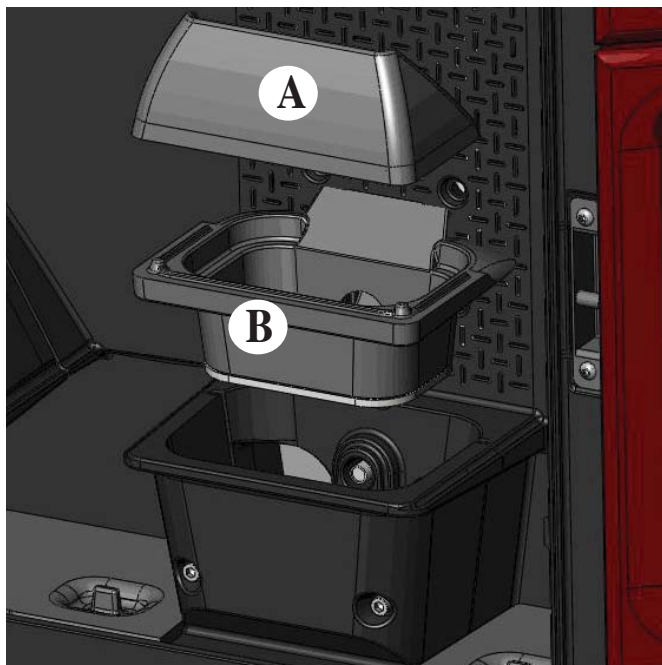


fig. 1

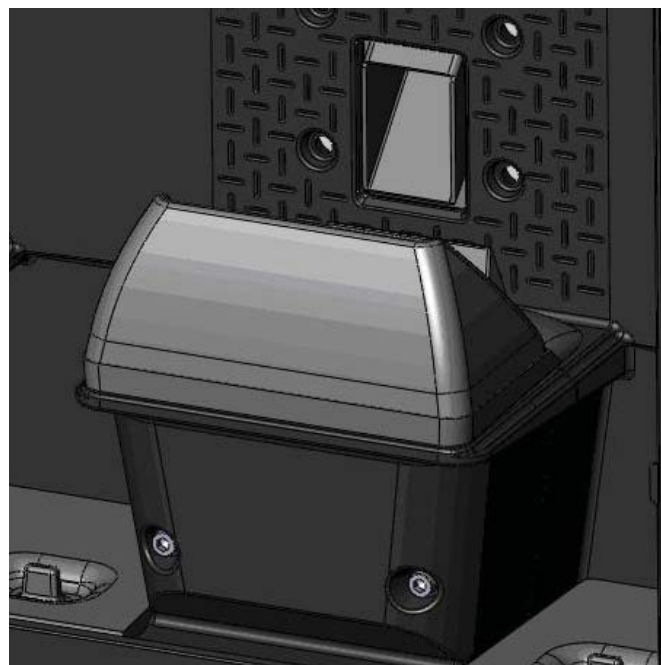


fig. 2

INCONVENIENTS POSSIBLES

En cas de problème, poêle s'arrête automatiquement en effectuant l'opération d'extinction, et à l'écran s'affiche une indication relative à la raison de l'extinction (voir les divers signalements ci-dessous).

Ne jamais débrancher la fiche durant la phase d'extinction pour motif de blocage.

En cas de blocage, pour redémarrer poêle, il faut le laisser s'arrêter (600 secondes avec signal sonore) puis appuyer sur la touche 0/1.

Ne pas rallumer poêle avant d'avoir vérifié la cause du blocage et avant d'avoir NETTOYÉ/VIDÉ le creuset.

SIGNALEMENTS DES ÉVENTUELLES CAUSES DE BLOCAGE, INDICATIONS ET SOLUTIONS :

- 1) Signalisation:** **Verific. flux air** (il intervient si le capteur de flux détecte le flux d'air comburant insuffisant).
Inconvénient: **arrêt pour manque dépression**
Le flux peut être insuffisant si la porte est ouverte, si l'étanchéité de la porte n'est pas parfaite (ex. joint), s'il y a un problème d'aspiration de l'air ou d'évacuation des fumées, ou si le creuset est encrassé.
Actions: Contrôler:
• la fermeture de la porte;
• le canal d'aspiration de l'air comburant (nettoyer en faisant attention aux éléments du capteur de flux);
• nettoyer le capteur de flux à l'air sec (type pour clavier de PC);
• position du poêle: le poêle ne doit pas être adossé à un mur;
• position et nettoyage du creuset (avec une fréquence liée au type de pellets);
• canal de fumée (nettoyer);
• installation (si l'installation n'est pas aux normes et qu'elle présente de nombreux coudes, l'évacuation des fumées n'est pas régulière);
Si vous suspectez un dysfonctionnement du capteur, faire un essai à froid. Par exemple, si en variant les conditions ou en ouvrant la porte, la valeur affichée ne change pas, c'est un problème de capteur.
- N.B.:** L'alarme dépression peut aussi se vérifier durant la phase d'allumage, car le capteur de flux commence à contrôler 90" après le start cycle d'allumage
- 2) Signalisation:** **Verific.extract.:** (l'alarme intervient si le capteur de tours de l'extracteur de fumées détecte une anomalie).
Inconvénient: **Extinction pour relèvement d'anomalie des tours de l'extracteur de fumées**
Actions:
• Contrôler la fonctionnalité de l'extracteur de fumées (connexion capteur de tours) et la fiche (Revendeur)
• Contrôler nettoyage conduit de fumées
• Contrôler l'installation électrique et la mise à la terre.
• Contrôler carte électronique (Revendeur)
- 3) Signalisation:** **Stop flamme** (intervient si le thermocouple relève une température des fumées inférieure à la valeur programmée, en interprétant cela comme une absence de flamme)
Inconvénient: **arrêt pour chute de la température des fumées.**
Actions:
• il n'y a plus de pellet,
• il y a trop de pellet et celui-ci a étouffé la flamme, vérifier la qualité du pellet (Revendeur)
• le thermostat de maximum est intervenu
(cas rare, il n'intervient qu'en cas de température excessive des fumées) (Revendeur).
- 4) Signalisation:** **ECHEC/ALLUMAGE :** (L'allumage échoue si, dans un délai maximum de 15 minutes, la flamme n'apparaît pas et la température de démarrage n'est pas atteinte)
Inconvénient: **arrêt à cause de la température des fumées qui n'est pas correcte en phase d'allumage.**
Distinguer les deux cas suivants:
La flamme NE s'est PAS allumée
Actions:
• Vérifier:
• le positionnement et la propreté du creuset;
• l'arrivée d'air comburant au creuset;
• le bon fonctionnement de la résistance (Revendeur);
• la température ambiante (si inférieure à 3°C utiliser un allume-feu) et l'humidité
Essayer d'allumer avec un allume feu (voir page 61).
La flamme s'est allumée, mais après l'inscription Ar, le sigle AF s'est affiché
Actions:
• Vérifier (Revendeur):
• le bon fonctionnement du thermocouple;
• la température de démarrage programmée dans les paramètres.
• Recommencer l'allumage après avoir vidé le brasero.
- 5) Signalisation:** **NO electr.:** (ce n'est pas un défaut de poêle)
Inconvénient: **Arrêt pour manque d'énergie électrique**
Actions: Vérifier le branchement électrique et les chutes de tension.
- 6) Signalisation:** **Panne télécom.:** (l'alarme intervient si le thermocouple est en panne ou débranché) (Revendeur).
Inconvénient: **Arrêt à cause du thermocouple qui est en panne ou déconnecté**
Actions:
• Vérifier que le thermocouple est bien connecté à la carte: vérifier la fonctionnalité au cours du test à froid (Revendeur).

INCONVENIENTS POSSIBLES

- 7) **Signalisation:** °C fumées élevée: (extinction pour température excessive des fumées)
Inconvénient: arrêt pour dépassement de la température maximum des fumées.
Actions:
- Vérifier le type de pellet,
 - Vérifier anomalie du moteur d'extraction des fumées
 - Vérifier la présence d'éventuelles obstructions sur le canal de fumée
 - Vérifier si l'installation est correcte,
 - Vérifier l'éventuelle «dérive» du motoréducteur
 - Vérifier l'existence prise d'air dans la pièce.
- 8) **Signalisation:** ALARME TENSION ÉLEVÉE: se déclenche en cas de détection d'absorption de courant irrégulière ou excessive du moto-réducteur.
Actions: Vérifier fonctionnement (CAT): moto-réducteur – Raccordements électriques et carte électronique.
- 9) **Signalisation:** ALARME TENSION FAIBLE: se déclenche en cas de détection d'absorption de courant irrégulière et insuffisante du moto-réducteur.
Actions: Vérifier fonctionnement (CAT): moto-réducteur - pressostat – thermostat réservoir - raccordements électriques et carte électronique.
- 10) **Signalisation:** Contrôle/ batterie:
Inconvénient: ne s'arrête pas, mais le message s'affiche sur le display.
Actions:
- La batterie tampon sur la carte doit être remplacée (Revendeur).
Il est rappelé qu'il s'agit d'un composant sujet à usure et donc il n'est pas couvert de garantie.
- 11) **Inconvénient:** Télécommande inefficace:
Actions:
- rapprocher le récepteur de le poêle
 - remplacer par des piles alcalines.
- 12) **Inconvénient:** Air à la sortie non chaud
Actions:
- nettoyer l'échangeur depuis l'intérieur de le poêle.
- 13) **Inconvénient:** Pendant la phase d'allumage “ le différentiel saute “ (pour le revendeur)
Actions:
- vérifier humidité de la résistance d'allumage
- 14) **Inconvénient:** Allumage non réussi:
Actions:
- clean combustion chamber.

REMARQUE

Les signalisations restent affichés jusqu'à ce qu'on intervienne sur le panneau, en appuyant sur la touche 0/1.
Il est recommandé de ne pas faire repartir le poêle avant d'avoir vérifié que le problème est éliminé.

NOTE:

Les pots de cheminée et les conduits de fumées auxquels sont reliés les appareils utilisant des combustibles solides doivent être nettoyés une fois par an (vérifier si dans votre pays il existe une normative sur le sujet).

Si vous oubliez de contrôler et de nettoyer régulièrement, la probabilité d'incendie de la cheminée du toit augmente.

IMPORTANT !!!

Dans le cas où un début d'incendie se vérifierait dans la poêle, dans le conduit de fumée ou dans la cheminée, procéder comme suit :

- Débranchez l'alimentation électrique
- Intervenez avec un extincteur à anhydride carbonique CO²
- Demandez l'intervention des Sapeurs Pompiers

N'ESSAYEZ PAS D'ÉTEINDRE LE FEU AVEC DE L'EAU !

Demandez successivement la vérification de l'appareil de la part d'un Centre d'Assistance Technique Autorisé (CAT) et faites vérifier la cheminée par un technicien autorisé.

CHECK LIST

A intégrer avec la lecture complète de la fiche technique

Pose et installation

- Mise en service effectuée par le revendeur habilité qui délivrer la garantie
- Aération dans la pièce
- Le conduit de fumées/conduit de cheminée reçoit seulement l'évacuation du poêle
- Le conduit de fumées présente : maximum 2 courbes
maximum 2 mètres en horizontal
- cheminée au-delà de la zone de reflux
- Les tuyaux d'évacuation sont en matériau adéquat (conseillé acier inox)
- En cas de traversée d'éventuels matériaux inflammables (ex. bois) toutes les précautions ont été prises pour
- éviter des incendies.

Utilisation

- Le pellet utilisé est de bonne qualité et non humide.
- Le creuset et la niche cendres sont propres et bien positionnés.
- La porte est bien fermée.
- Le creuset est bien inséré dans sa niche

SE RAPPELER D'ASPIRER LE CREUSET AVANT CHAQUE ALLUMAGE
Si l'allumage échoue, NE PAS répéter l'allumage avant d'avoir vidé le creuset.

OPTIONS

CADRAN TELEPHONIQUE POUR ALLUMAGE A DISTANCE (code 281900)

On peut obtenir l'allumage à distance en faisant relier par le revendeur le cadran téléphonique à la porte sérielle derrière le poêle, avec un petit câble en option (code 640560).

KIT 11 pour la canalisation de l'air chaud dans une pièce voisine, avec une longueur du tuyau de canalisation de 1,5 m maximum (code 645700).

KIT 11 BIS pour la canalisation de l'air chaud dans une pièce non voisine, avec une longueur du tuyau de canalisation de 5 m maximum (code 645710).

ACCESSOIRES POUR LE NETTOYAGE



Glasskamin
(code 155240)

Utile pour le nettoyage de
la vitre céramique



Bidon pour aspirer les
cendres sans moteur
(code 275400)

Utile pour le nettoya-
ge du foyer

Estimado Sr./Sra.

Le agradecemos y le felicitamos por haber elegido un producto nuestro. Antes de utilizarlo, le pedimos que lea atentamente esta ficha con el fin de poder disfrutar de manera óptima y con total seguridad de todas sus características.

Para más aclaraciones o en caso de necesidad diríjase a su DISTRIBUIDORE donde ha efectuado la compra o visite nuestro sitio internet www.edilkamin.com en la opción DISTRIBUIDORE.

NOTA

- Después de haber desembalado la estufa, asegúrese de que el aparato esté íntegro y completo (revestimiento, mando a distancia con pantalla, manilla "mano fría" para apertura de puerta pequeña, libro de garantía, guante, CD/ficha técnica, espátula, sales deshumidificadoras, llave Allen)

En caso de anomalías contacte rápidamente el distribuidore donde lo ha comprado al que entregará copia del libro de garantía y del documento fiscal de compra.

- Puesta en servicio/ensayo

Deberá ser efectuada absolutamente por el DISTRIBUIDORE de lo contrario decaerá la garantía. La puesta en servicio como lo describe por la norma UNI 10683 consiste en una serie de operaciones de control con la estufa instalada y con el objetivo de asegurar el funcionamiento correcto del sistema y la conformidad del mismo a las normativas.

- instalaciones incorrectas, mantenimientos realizados incorrectamente, el uso impropio del producto, exoneran a la empresa fabricante de cualquier daño que deriva del uso.

- El número de cupón de control, necesario para la identificación de la estufa, está indicado:

- en la parte alta del embalaje

- en el libro de garantía dentro del hogar

- en la placa aplicada en la parte posterior del aparato;

Dicha documentación debe ser conservada para la identificación junto con el documento fiscal de compra cuyos datos deberán comunicarse en ocasión de posibles solicitudes de informaciones y puestos a disposición en caso de posible intervención de mantenimiento;

- las piezas representadas son gráfica y geoméricamente indicativas.

El abajo firmante EDILKAMIN S.p.A., con sede legal en Via Vincenzo Monti 47 - 20123 Milán - NIF 00192220192

Declara bajo su propia responsabilidad que:

La estufa de pellet indicada cumple la Normativa UE 305/2011 (CPR) y la Norma Europea armonizada EN 14785:2006

ESTUFA DE PELLETT, de marca comercial EDILKAMIN, denominada FANTASY - FATA - SIRENA - STORY

Nº de SERIE: Ref. Etiqueta datos

Declaración de prestación (DoP - EK 083):

Ref. Etiqueta de datos

Asimismo declara que:

la estufa de pellet de leña FANTASY - FATA - SIRENA - STORY respeta los requisitos de las directivas europeas:

2006/95/CE – Directiva Baja Tensión

2004/108/CE – Directiva Compatibilidad Electromagnética

EDILKAMIN S.p.a. no se responsabiliza del mal funcionamiento del aparato en caso de sustitución, montaje y/o modificaciones efectuadas por personal ajeno a EDILKAMIN sin autorización de la abajo firmante.

PRINCIPIO DE FUNCIONAMIENTO

Las estufas calientan el aire utilizando como combustible el pellet de leña, cuya combustión se controla electrónicamente. A continuación se ilustra el funcionamiento (las letras hacen referencia a la figura 1). El combustible (pellet) se recoge del depósito de almacenaje (A) y, a través de una cónica (B) activada por un motorreductor (C), se transporta en el crisol de combustión (D).

El encendido del pellet se efectúa por medio de aire caliente producido por una resistencia eléctrica (E) y aspirada en el crisol por un extractores de humos (F), y se expulsan a través de la boca (G) ubicada en la zona baja de la parte posterior de las estufas.

Las estufas permiten la canalización del aire caliente, para transportarlo y calentar locales adyacentes. En la parte posterior de las estufas hay dos bocas de 10 cm de diámetro macho para la conexión de la canalización del aire caliente.

Para canalizar el aire caliente en uno o dos locales contiguos, la estufa está equipada con dos bocas en la parte posterior a las cuales se les conectan tubos de aluminio.

Para facilitar la distribución del aire caliente están disponibles los KIT 11 y KIT 11 BIS opcional (ver pág. 80-81-82).

La cantidad de combustible y la extracción de humos/alimentación aire comburente, se regulan por medio de la ficha electrónica dotada de software con sistema Leonardo® con el fin de obtener una combustión de alto rendimiento y bajas emisiones. En la tapa está instalado el panel sinóptico (M) que permite la gestión y la visualización de todas las fases de funcionamiento. Las principales fases pueden ser controladas también por medio del mando a distancia.

La estufa está equipada en la parte posterior con una toma de serie para la conexión (con cable opcional cód. 640560) a dispositivos de encendido remoto (p. ej. conmutador telefónico, termostato ambiente).

Las estufas están realizadas con una estructura interna completamente en hierro fundido.

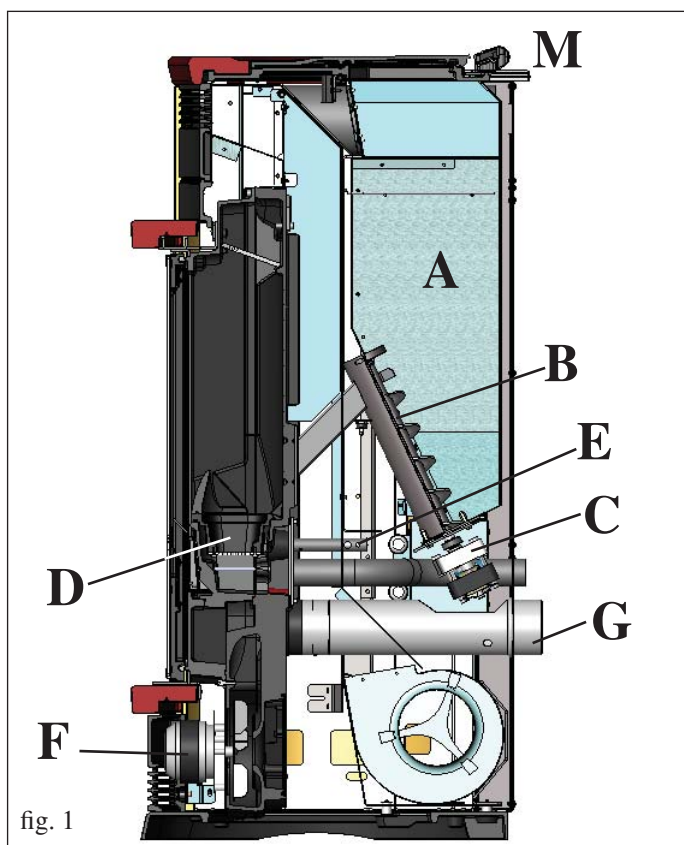


fig. 1

INFORMACIONES DE SEGURIDAD

La estufa está proyectada para calentar, a través de una combustión automática de pellet en el hogar, el local en el cual se encuentra, por radiación que por movimiento de aire sale de las rejillas de la parte frontal.

- The appliance is not designed to be used by people, including children, with reduced physical, sensorial or mental abilities. Children must be supervised to ensure they do not play with the appliance.

- Los únicos riesgos que derivan del uso de las estufas están relacionados con el incumplimiento de la instalación o con un contacto directo con partes eléctricas en tensión (internas), o con un contacto con fuego y partes calientes (vidrio, tubos, salida de aire caliente) a la introducción de sustancias extrañas, a combustibles no recomendados, a un mantenimiento no correcto.

- Only use certified, high quality, 6mm diameter wooden pellets for fuel.

- Si no funcionasen los componentes, las estufas están dotadas de dispositivos de seguridad que garantizan su apagado, que se efectuará sin intervenir en ningún momento. Para un funcionamiento regular la estufa ha de ser instalada respetando lo indicado en esta ficha y durante su funcionamiento la puerta no deberá abrirse: de hecho la combustión es controlada automáticamente y no necesita ninguna intervención.

- En ningún caso han de introducirse en el hogar o en el depósito sustancias extrañas.

- Para la limpieza del canal de humo (tramo de tubo que conecta la boca de salida de humos de la estufa con el tubo de humos) no deben utilizarse productos inflamables.

- Las partes del hogar y del depósito han de aspirarse exclusivamente en FRÍO.

- El cristal puede limpiarse en FRÍO con el producto adecuado (por ej. GlassKamin Edilkamin) y un paño.

- No limpie en caliente.

- Asegurarse de que la estufa es colocada y encendida por el VENDEDOR habilitado Edilkamin (según las indicaciones de esta ficha; condiciones indispensables para la validez de la garantía.

- Durante el funcionamiento de la estufa, los tubos de descarga y la puerta alcanzan altas temperaturas (no toque sin el guante apropiado).

- No deposite objetos no resistentes al calor cerca de la estufa

- No utilice NUNCA combustibles líquidos para encender la estufa o para reavivar las brasas.

- No obstruya las aperturas de aireación del local de instalación, ni las entradas de aire de la misma estufa.

- No moje la estufa, no se acerque a las partes eléctricas con las manos mojadas.

- No introduzca reducciones en los tubos de descarga de humos.

- La estufa debe ser instalada en locales adecuados para la seguridad contra incendios y dotados de todos los servicios (alimentación y descargas) que el aparato requiere para un correcto y seguro funcionamiento.

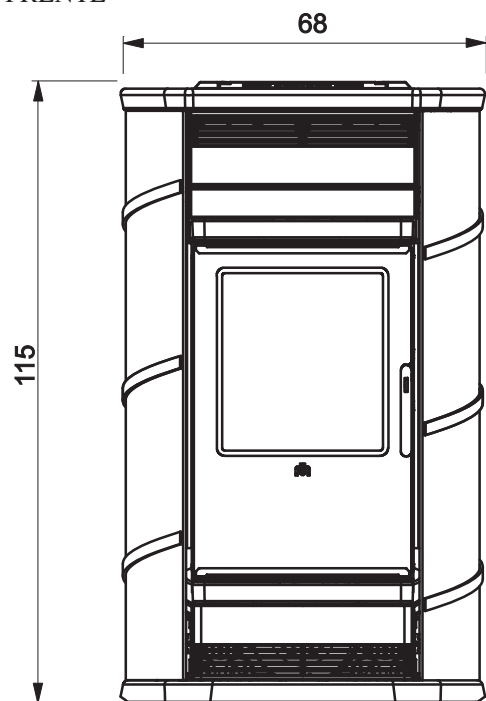
- **En caso de encendido fallido, NO repetir el encendido antes de haber vaciado el crisol**

- **ATENCIÓN: EL PELLETT VACIADO DEL CRISOL NO DEBE COLOCARSE EN EL DEPÓSITO.**

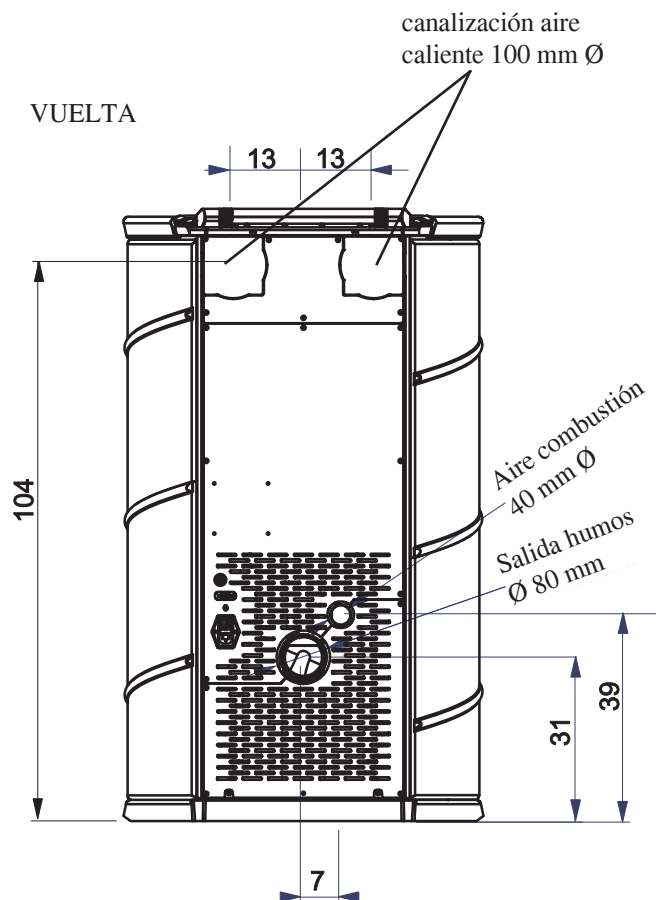
DIMENSIONES Y ACABADOS

- **FANTASY:** piedra ollar
- **FATA:** cerámica blanco nata, roja, cuero.
- **SIRENA:** cerámica blanco nata, roja, cuero.
- **STORY:** acero pintado gris.

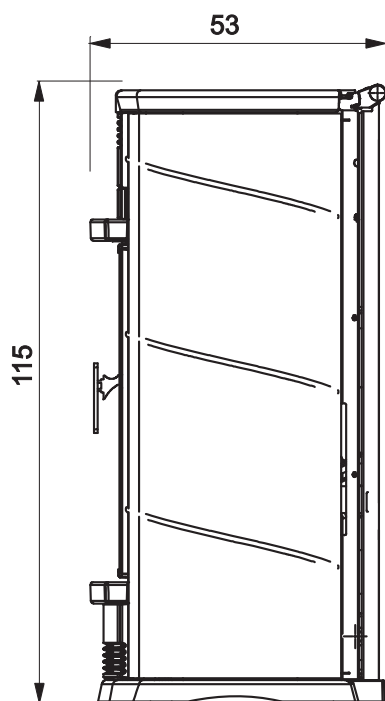
FRENTE



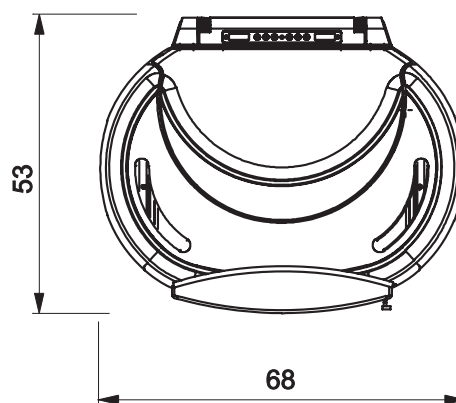
VUELTA



LADO



PLANTA



MEDIDAS VÁLIDAS PARA LOS 4 MODELOS

CARACTERÍSTICAS

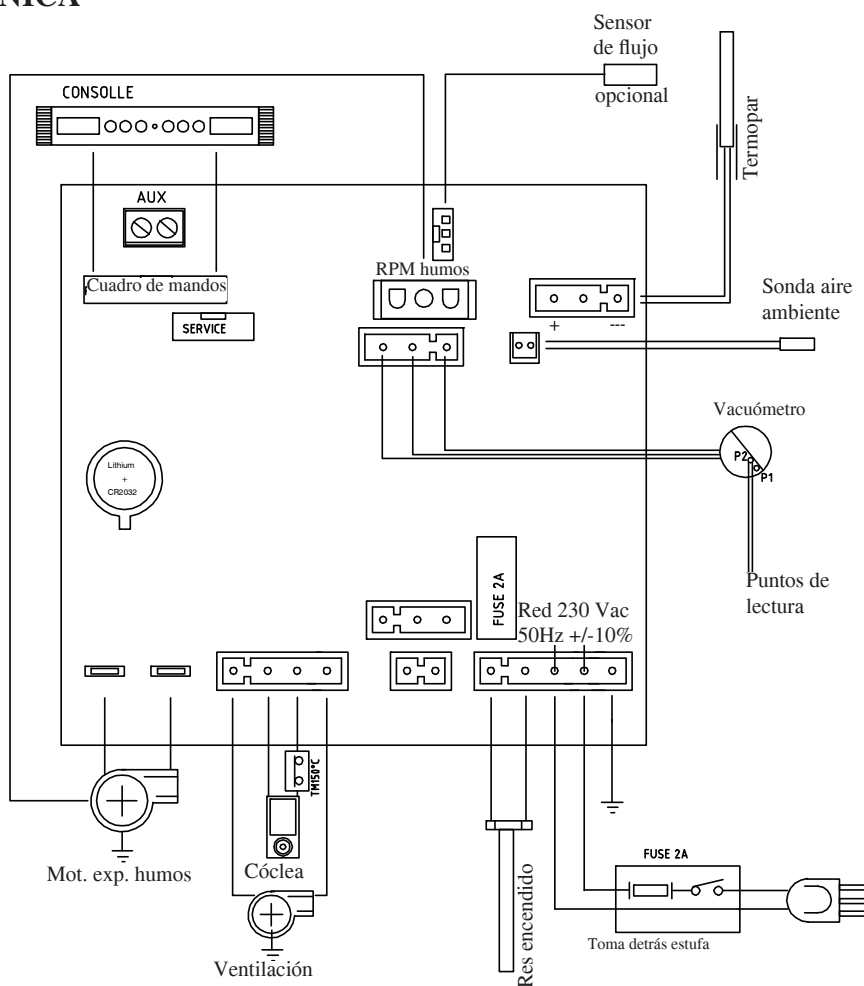
• APARATOS ELECTRÓNICOS

LEONARDO® es un sistema de seguridad y regulación de la combustión que permite un funcionamiento óptimo en cualquier condición gracias a dos sensores que detectan el nivel de presión en la cámara de combustión y la temperatura de los humos. La detección y la consiguiente optimización de los dos parámetros se efectúan en continuo para corregir en tiempo real posibles anomalías de funcionamiento. El sistema LEONARDO® obtiene una combustión constante regulando automáticamente el tiro según las características del tubo de humos (curvas, longitud, forma, diámetro etc.) y las condiciones ambientales (viento, humedad, presión atmosférica, instalaciones en alta cota, etc.).

Es necesario que se respeten las normas de instalación. Además, el sistema LEONARDO® puede reconocer el tipo de pellet y regular automáticamente el flujo para garantizar a cada momento el nivel de combustión solicitado.



• FICHA ELECTRÓNICA



FUSIBLES

en la toma con interruptor colocada detrás de la estufa, hay introducidos dos fusibles, de los cuales uno funciona* y el otro de reserva**.

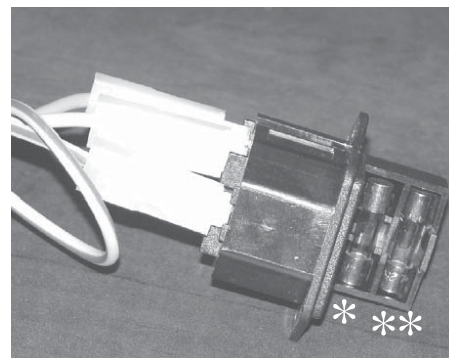
PUERTA DE SERIE

En la puerta AUX el Distribuidor puede instalar una pieza opcional para controlar los encendidos y apagados (p. ej. conmutador telefónico, termostato ambiente), el puerto está situado en la parte de atrás de la estufa.

Se conecta con un puente opcional (cód. 640560).

BATERÍA COMPENSADORA

En la tarjeta electrónica hay una batería compensadora (tipo CR 2032 de 3 Volt). Su mal funcionamiento (no considerado como defecto del producto, sino como desgaste normal) se señala con las indicaciones "Control batería". Para mayores informaciones al respecto, contactar con el distribuidor que ha efectuado el primer encendido.



CARACTERÍSTICAS

CARACTERÍSTICAS TERMOTÉCNICAS con arreglo a la norma EN 14785

	Potencia nominal	Potencia reducida	
Potencia térmica	13,2	5,1	kW
Rendimiento / Eficiencia	92,5	93,3	%
Emisiones CO 13% O ₂	0,019	0,038	%
Temperatura máxima humos	96	70	°C
Tiro mínimo	12 - 5	10 - 3	Pa
Flujo en Masa de los humos	13,5	7,4	g/s
Consumo combustibil	3	1,1	kg/h
Capacidad depósito	23,5		kg
Autonomía	7	19	horas
Volumen calentable *	345		m ³
Diámetro conducto humos (macho)	80		mm
Diámetro conducto toma aire (macho)	40		mm
Peso con embalaje FANTASY / FATA / SIRENA / STORY	271 / 248 / 248 / 230		kg

* El volumen calentable se calcula considerando un aislamiento de la casa tal y como establece la L 10/91, y sucesivas modificaciones y una sollicitación de calor de 33 Kcal/m³ hora

CARACTERÍSTICAS ELÉCTRICAS

Alimentación	230Vac +/- 10% 50 Hz		
Interruptor on/off	sí		
Potencia media absorbida	100	W	
Potencia absorbida en el encendido	400	W	
Frecuencia mando a distancia	infrarrojos		
Protección en alimentación general * (voir page 74)	Fusible 2AT, 250 Vac 5x20		
Protección en ficha electrónica*	Fusible 2AT, 250 Vac 5x20		

ADVERTENCIA:

- 1) tener en consideración que equipos externos pueden provocar averías al funcionamiento de la tarjeta electrónica.
- 2) Atención: Los trabajos con tensión de red, mantenimiento y controles deben realizarse por parte de personal cualificado.

Los datos indicados arriba son indicativos.

EDILKAMIN s.p.a. se reserva modificar sin previo aviso los productos y a su entero juicio.

DISPOSITIVOS DE SEGURIDAD

• TERMOPAR:

Situada en la descarga de humos detecta la temperatura.

Según los parámetros programados controla las fases de encendido, trabajo y apagado.

• VACUÓMETRO:

Detecta el valor de la depresión (con respecto al ambiente de instalación) en la cámara de combustión.

• SENSOR FLUJO DE AIRE:

colocado en el canal de aspiración, interviene cuando el flujo del aire comburente no es correcto, con consiguientes problemas de depresión en el circuito de humos provocando el apagado de la estufa.

TERMOSTATO DE SEGURIDAD:

Interviene si la temperatura es demasiado elevada dentro de la estufa.

Bloquea la carga del pellet provocando el apagado de la estufa.

MONTAJE REVESTIMIENTOS FATA/SIRENA

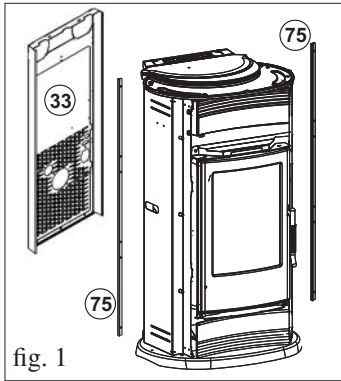


fig. 1



fig. 2

ACCESORIOS VARIOS SUMINISTRADOS:

- 2 tornillos M6x25
- 2 tornillos M6x12
- 4 distanciadores de silicona para la cerámica de la parte superior
- 8 arandelas M6
- 2 casquillos
- 16 distanciadores de silicona para cerámicas
- 2 placas de fijación cerámicas

MONTAJE DE LAS PLACAS LATERALES (fig. 1-2)

- Desmontar el panel posterior (33) y los dos perfiles (75).
- Fijar las dos placas (29) a los laterales galvanizados.

para el modelo FATA (fig. 3-4)

- La placa de la izquierda se tiene que fijar en los agujeros central y superior, mientras que la placa de la derecha se tiene que fijar a los agujeros central e inferior.
- Colocar las losetas de cerámica (138-139) sobre las placas (29)
- Poner en la parte trasera 2 distanciadores siliconados (150), entre la base de fundición y la loseta inferior derecha (139) (véase el detalle Y - fig. 4).

Para una fijación correcta de la loseta de cerámica lateral superior derecha y de la loseta de cerámica lateral inferior izquierda es oportuno actuar sobre los tornillos de regulación de tope presentes en los laterales galvanizados de la estructura (fig. 5-6)

- **Lateral derecho** (fig. 5): Ajustar el tornillo de sujeción a tope contra la loseta de cerámica lateral superior derecha (138).

- **Lateral izquierdo** (fig. 6): Quitar la loseta de cerámica superior izquierda (139) y ajustar el tornillo de sujeción a tope contra la loseta de cerámica lateral inferior izquierda (138).

- Montar de nuevo la loseta de cerámica superior izquierda (139)

para el modelo SIRENA (fig. 8-9)

- ambas placas se tienen que fijar a los agujeros central e inferior.
- Poner las losetas de cerámica (61) sobre las placas (29)

NOTA: La altura de las baldosas, al estar realizadas en vaciado, podría resultar ligeramente diferente entre ellas. Para resolver la posible variación de altura, se puede interponer distanciadores de silicona (150 - fig. 4-9) sin perjudicar la estética de la estufa.

- Montar de nuevo los perfiles (75) el panel posterior(33).

“MONTAJE DEL FRONTAL SUPERIOR DELANTERO FATA/SIRENA (fig. 10-11)

- Colocar el panel frontal delantero superior de cerámica (62) apoyado sobre el soporte (24) situado encima de la portilla.”
- Fijar la parte frontal con los 2 tornillos M6x25 (utilizando llave Allen) antes de efectuar dicha operación es necesario abrir la puerta pequeña.

NOTA: Para montar correctamente el panel frontal delantero superior (62) es necesario poner entre éste y el frontal (24) el casquillo incluido en el suministro, tal y como mostrado en el detalle “Z” de la fig. 11.

MONTAJE DE LA PARTE FRONTAL INFERIOR ANTERIOR FATA/SIRENA (fig. 10-12)

- Desatornillar con la llave Allen suministrada los tornillos de tope de la rejilla inferior en fundición (4) y extraerla.
- Posicionar la parte frontal (62) y fijarla con los 2 tornillos M6x12 (utilizando llave Allen) como se indica en la figura “X” (fig. 12).



fig. 3

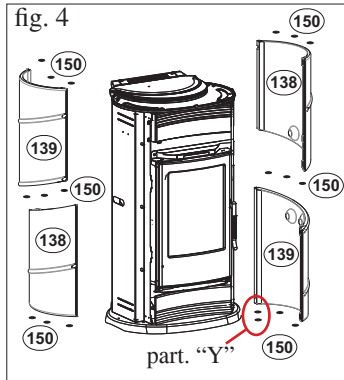


fig. 4



fig. 5



fig. 6



fig. 7



fig. 8

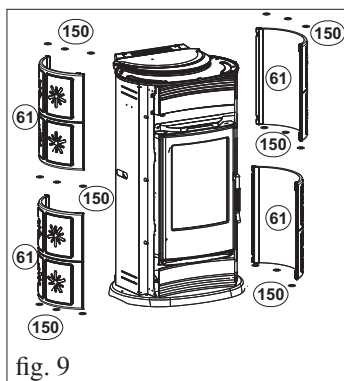


fig. 9



fig. 10

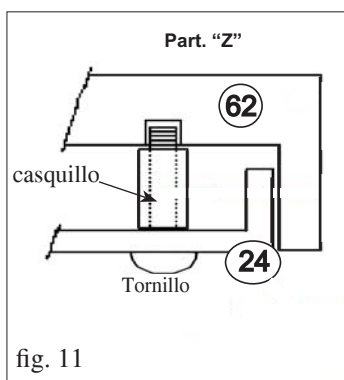
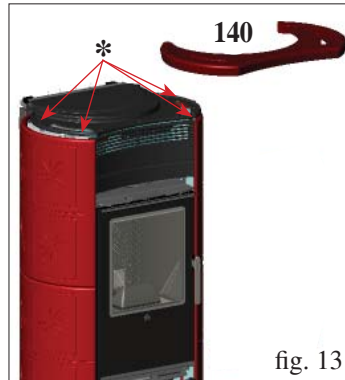
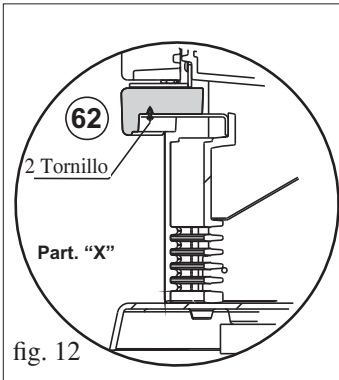


fig. 11

MONTAJE REVESTIMIENTOS FATA/SIRENA



MONTAJE DE LA TAPA DE CERÁMICA FATA/SIRENA (fig. 13)

- Introducir los 4 espaciadores para cerámica (*) en los 4 orificios libres correspondientes de la parte superior de arrabio y colocar la parte superior de cerámica (140)
- donde sea necesario colocar entre el espaciador de silicona y la tapa de fundición una arandela.

NOTA:

- el esmalte rojo con cristalina, aplicado en la mayólica, se utiliza de manera uniforme (grietas) en toda la superficie. No se trata de un defecto, sino que es una característica del esmalte aplicado sobre la mayólica denominada "craclè".
- Las piezas de cerámica, (mayólica) se pegan y esmaltan manualmente y pueden presentar pequeñas imperfecciones que no perjudican la calidad (pequeños hundimientos o porosidades del esmalte), es más, demuestra su elaboración manual.

MONTAJE REVESTIMIENTOS STORY



ACCESORIOS VARIOS SUMINISTRADOS:

- 2 tornillos M6x25
- 2 tornillos M6x12
- 4 espaciadores de silicona para la cerámica de la parte superior
- 8 arandelas M6
- 2 casquillos

La estufa se entrega con los laterales de metal ya montados, mientras que los frontales de cerámica superior e inferior (62) y la encimera (140) están empaquetados por separado y se tienen que montar procediendo como sigue:

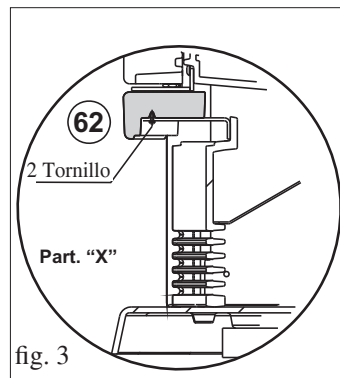
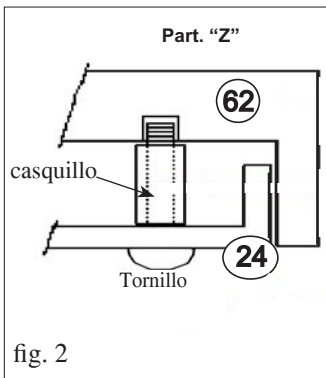
MONTAJE DE LA PARTE FRONTAL SUPERIOR ANTERIOR (fig. 1-2)

- Colocar el panel frontal delantero superior de cerámica (62) apoyado sobre el soporte (24) situado encima de la portilla."

- Fijar la parte frontal con los 2 tornillos M6x25 (utilizando llave Allen) antes de efectuar dicha operación es necesario abrir la puerta pequeña.

NOTA:

Para un correcto funcionamiento de la parte frontal anterior superior (62) es necesario interponer entre esta y la parte frontal (24) el casquillo que se suministra, como se indica en la figura "Z" (fig. 2).

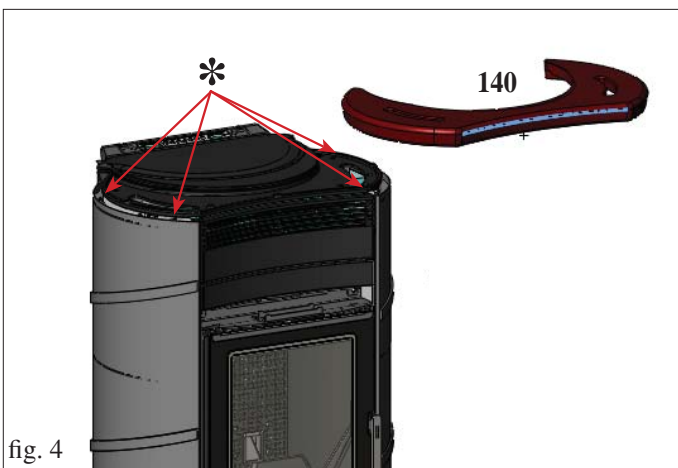


MONTAJE DE LA PARTE FRONTAL INFERIOR ANTERIOR (fig. 1-3)

- Desatornillar con la llave Allen suministrada los tornillos de tope de la rejilla inferior en fundición (4) y extraerla.
- Posicionar la parte frontal (62) y fijarla con los 2 tornillos M6x12 (utilizando llave Allen) como se indica en la figura "X" (fig. 3).

MONTAJE DE LA TAPA DE CERÁMICA (fig. 4)

- Introducir los 4 espaciadores para cerámica (*) en los 4 orificios libres correspondientes de la parte superior de arrabio y colocar la parte superior de cerámica (140)
- Donde sea necesario, colocar entre el espaciador de silicona y la parte superior de arrabio una arandela en dotación.



INSTALACIÓN

Todas las leyes locales y nacionales y las Normas Europeas deberán ser respetadas en el momento de la instalación y uso del aparato. En Italia haga referencia a la norma UNI 10683, así como a posibles indicaciones regionales o de las ASL locales. De todas maneras es indispensable hacer referencia a las leyes vigentes en cada país. En caso de instalación en comunidad de propietarios, solicite el visto bueno previo al administrador.

VERIFICACIÓN DE COMPATIBILIDAD CON OTROS DISPOSITIVOS

La estufa NO se tiene que instalar en el mismo ambiente donde hay aparatos de calefacción con gas del tipo B (por ej. calderas de gas, estufas y aparatos con campana extractora) ya que la estufa podría poner en depresión el ambiente perjudicando el funcionamiento de dichos aparatos o bien sufrir su influencia.

CONTROL CONEXIÓN ELÉCTRICA (posicionar el enchufe en un punto accesible)

La estufa está dotada de un cable de alimentación eléctrica que se conectará a una toma de 230V 50 Hz, preferiblemente con interruptor magnetotérmico. Las variaciones de tensión superiores al 10% pueden estropear la estufa (si no existe hay que prever un interruptor diferencial adecuado). El sistema eléctrico debe ser según norma de ley, comprobar de manera particular la eficiencia del circuito de tierra. La línea de alimentación debe tener una sección adecuada a la potencia del aparato. La ineficiencia del circuito de tierra provoca el mal funcionamiento del cual Edilkamin no se hace responsable.

COLOCACIÓN

Para el correcto funcionamiento la estufa tiene que ser colocada en posición normal. Comprobar la capacidad de sustentación del suelo.

DISTANCIAS DE SEGURIDAD CONTRA INCENDIO

La estufa debe ser instalada respetando las siguientes condiciones de seguridad:

- distancia mínima en los lados y en la parte posterior de 40 cm de los materiales inflamables.
- delante de la estufa no pueden colocarse materiales inflamables a menos de 80 cm.

Si no fuera posible prever las distancias arriba indicadas, es necesario poner en acto medidas técnicas y de construcción para evitar cualquier riesgo de incendio. En caso de conexión con pared de madera u otro material inflamable, es necesario aislar adecuadamente el tubo de descarga de humos.

TOMA DE AIRE

Es necesario que el local donde se coloca la estufa tenga una toma de aire con una sección de al menos 80 cm² que garantice el cambio de aire consumado por la combustión. Como alternativa, es posible coger el aire para la estufa directamente del exterior a través de una prolongación del tubo, en acero, y con un diámetro de 4 cm. En este caso pueden existir problemas de condensación y es necesario proteger con una red la entrada de aire, garantizando una sección libre de al menos 12 cm². El tubo tiene que tener un largo inferior a 1 metro y no tiene que tener curvas. Tiene que acabar con un tramo de 90° hacia abajo o con una protección para el viento. En cualquier caso, todo el aire de manera conducto de admisión debe ser garantizada una sección libre al menos de 12 cm². El terminal externo del conducto toma de aire debe ser protegido con una red contra insectos que no reduzca la sección pasante útil de 12 cm².

DESCARGA DE HUMOS

El sistema de descarga de humos debe ser único para la estufa (no se admiten descargas en salida de humos común a otros dispositivos).

La descarga de humos se realiza desde el tubo de diámetro 8 cm situado en la parte posterior. La descarga de humos debe conectarse con el exterior utilizando apropiados tubos de acero certificados EN 1856. El tubo debe estar sellado herméticamente. Para el cierre hermético de los tubos y su eventual aislamiento es necesario utilizar materiales resistentes a altas temperaturas (silicona o masilla de altas temperaturas). El único tramo horizontal admitido puede tener un longitud de hasta 2 m. Es posible un número de hasta 2 curvas con amplitud máx 90°.

Es necesario (si la descarga no se introduce en un tubo de humos) un tramo vertical externo de al menos 1,5 m y un terminal anti-viento (referencia UNI 10683). El conducto vertical puede ser interior o exterior. Si el canal de humo está en el exterior debe estar aislado adecuadamente. Si el canal de humo se introduce en un tubo de salida de humos, éste debe estar autorizado para combustibles sólidos y si tiene el diámetro más grande de 150 mm es necesario sanearlo entubándolo con tubos de sección y materiales idóneos (por ej. acero 80 mm de diámetro). Todos los tramos del conducto de humos deben ser accesibles. Las chimeneas y los conductos de humo a lo que están conectados los aparatos que usan combustibles sólidos deben limpiarse una vez al año (verificar si en el propio país existe una normativa al respecto).

La ausencia de control y limpieza regulares aumenta la probabilidad de un incendio de la chimenea. Si así fuera, proceder de la siguiente manera: no apague con agua; vaciar el depósito del pellet; Contactar a personal especializado después del accidente antes de poner en marcha la máquina.

La estufa ha sido diseñada para funcionar con cualquier condición climática. En caso de condiciones particulares, como viento fuerte, puede que actúen los sistemas de seguridad que llevan a apagar la estufa.

En este caso no ponga en funcionamiento el aparato con las protecciones desactivadas, si no se solucionara el problema contacte con su Vendedor.

CASOS TÍPICOS

Fig. 1

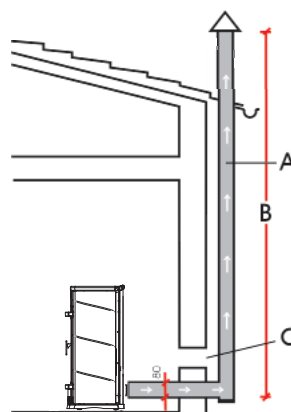
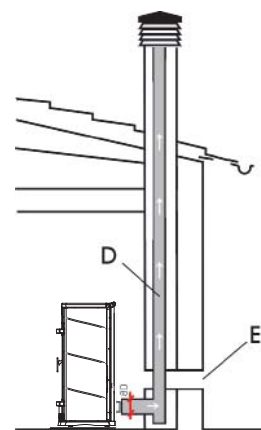


Fig. 2



- A: tubo de salida de humos de acero aislado
- B: altura mínima 1,5 m y más de la altura de canalón del techo
- C-E: toma de aire del ambiente (sección de conexión mínimo 80 cm²)
- D: tubo de salida de humos de acero, interno al tubo de salida de humos existente de obra

CHIMENEA

Las características fundamentales son:

- sección interna en la base igual que la del tubo de humos
- sección de salida no menor que el doble de la del tubo de humos
- posición a todo viento, por encima del techo y fuera de las zonas de reflujo, por encima de la cumbrera y por fuera de las zonas de reflujo.

INSTALACIÓN

fig. A

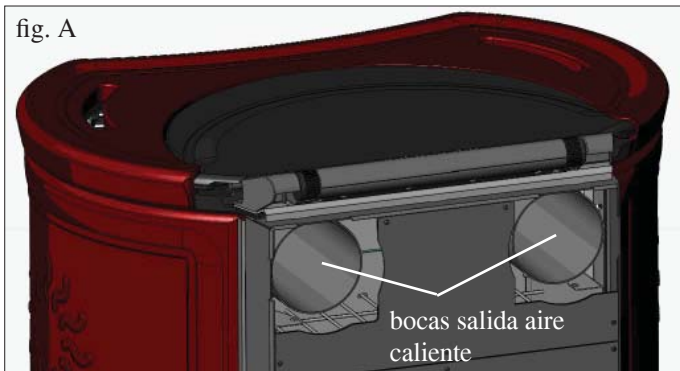


fig. B

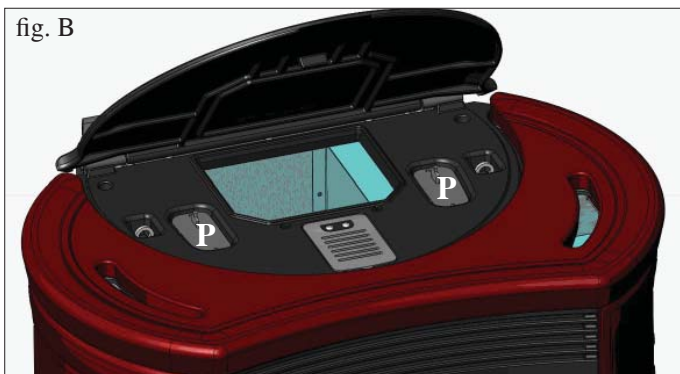


fig. C

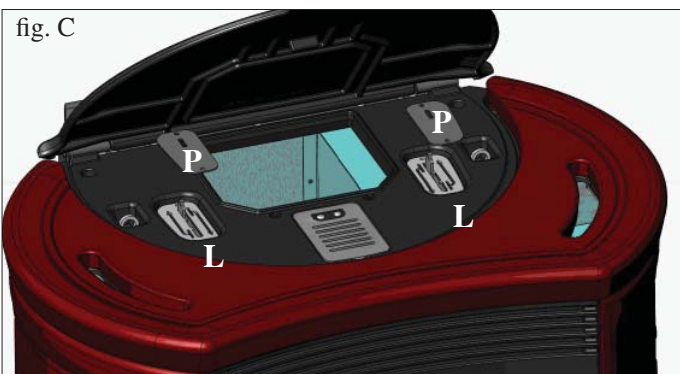


fig. D

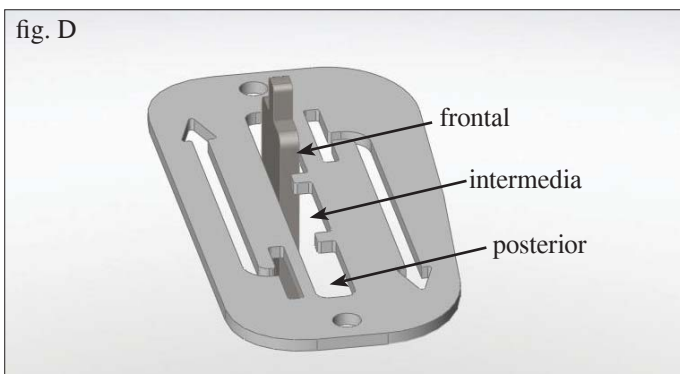
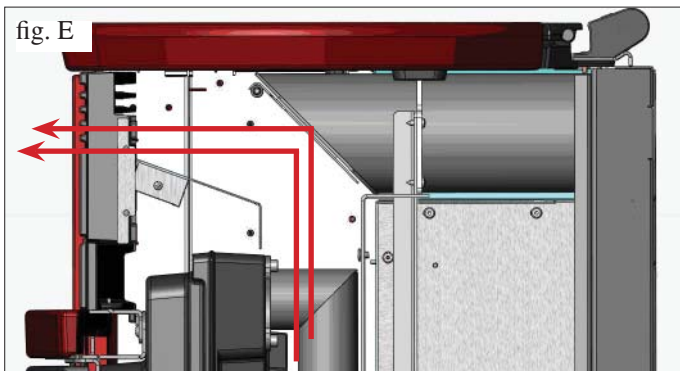


fig. E



CIRCULACIÓN AIRE CALIENTE

La erogación de aire caliente en el local de instalación se efectúa con la rejilla instalada frontalmente en la parte superior (fig. E).

Para canalizar el aire caliente en uno o dos locales contiguos, la estufa está equipada con dos bocas en la parte posterior (fig. A) a las cuales se les conectan tubos de aluminio.

Para facilitar la distribución del aire caliente están disponibles los KIT 11 y KIT 11 BIS opcional (ver pág. 80-81-82).

Recuerde la importancia del aislamiento oportuno del tubo en el cual pasa el aire para evitar dispersiones. Se deben evitar curvas del mismo tubo.

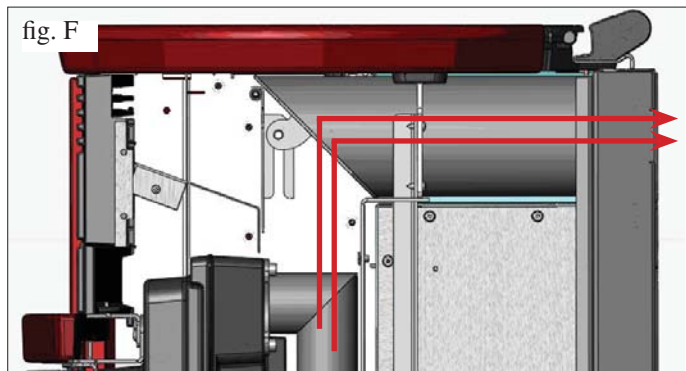
N.B.: LOS TUBOS EN LAS BOCAS DE SALIDA DE AIRE CALIENTE DEBEN INTRODUCIRSE ANTES DE APLICAR EL REVESTIMIENTO Y PREVIO DESMONTAJE DEL LATERAL SUPERIOR DE FUNDICIÓN. LA PARTE INICIAL DEL TUBO FLEXIBLE DEBE ESTAR “EXTENDIDA” COMPLETAMENTE DE MODO QUE ELIMINE EL PLIEGUE; DE ESTE MODO EL DIÁMETRO INTERNO SE ENSANCHARÁ SENSIBLEMENTE FAVORECIENDO LA ENTRADA.

La distribución del aire canalizado es regulable manualmente por medio de las palancas “L” (fig. D). Para ser desplazadas es necesario extraer las lacas de bloqueo “P” fijadas con tornillos (fig. B-C).

Una vez eliminadas las placas, el aire caliente puede ser dirigido o en la parte superior frontal Fig. E (palanca en posición toda atrás - ver Fig. D) o en la parte posterior Fig. F (palanca en posición toda adelante - ver fig. D) o mitad en la parte superior frontal y mitad en la parte posterior (palanca en la posición intermedia -ver fig. D).

N.B.: SI LA ESTUFA NO ES CANALIZADA LAS PLACAS (P) NO DEBEN SER EXTRAÍDAS

fig. F

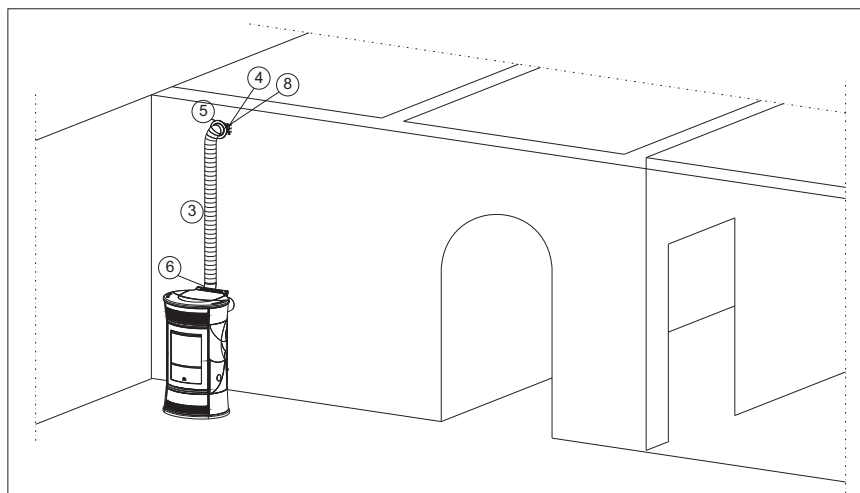
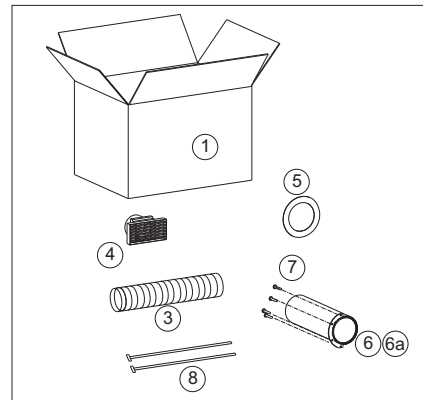
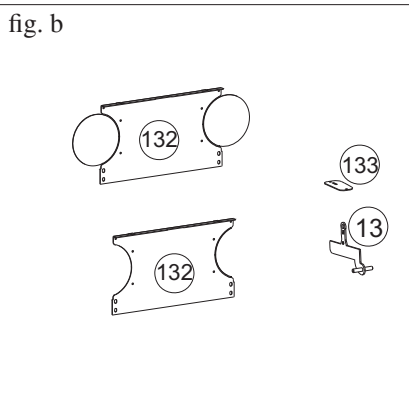
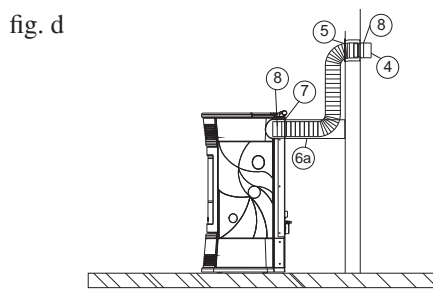
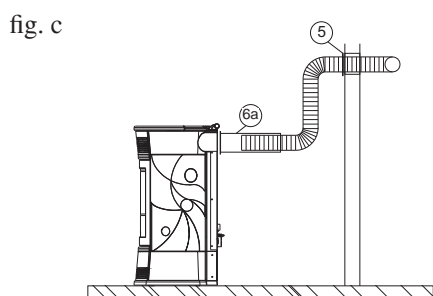
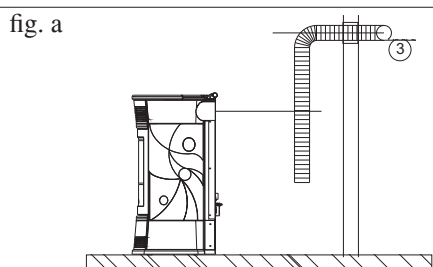


INSTALACIÓN

1º SOLUCIÓN: KIT 11 (cód. 645700) - SOLO LOCAL CONTIGUO

N.B.: LOS TUBOS EN LAS BOCAS DE SALIDA DE AIRE CALIENTE DEBEN INTRODUCIRSE ANTES DE APLICAR EL REVESTIMIENTO Y PREVIO DESMONTAJE DEL LATERAL SUPERIOR DE FUNDICIÓN. LA PARTE INICIAL DEL TUBO FLEXIBLE DEBE ESTAR “EXTENDIDA” COMPLETAMENTE DE MODO QUE ELIMINE EL PLIEGUE; DE ESTE MODO EL DIÁMETRO INTERNO SE ENSANCHARÁ SENSIBLEMENTE FAVORECIENDO LA ENTRADA.

- Definir el posicionamiento de la estufa con respecto a la obra de albañilería (fig. a).
- Desmontar la parte superior del respaldo (132) y eliminar uno de los dos tapones preincididos a nivel de las bocas de salida de aire caliente (fig. b).
- Activar la palanca de mando de la canalización del aire caliente (13) eliminando las placas de bloqueo (133) (fig. b).
- Cortar el cubretubo a medida (6) interviniendo en la parte del lado de la pared (fig. c).
- Colocar la estufa en la posición definitiva
- Extender el tubo de aluminio (3) para la canalización del aire caliente, sin conectarlo a la boca de la estufa.
- Calzar preventivamente en el tubo de aluminio el rosetón (5) y el cubretubo (6a), sin bloquearlo (fig. c).
- Calzar el tubo de aluminio en la boca de salida del aire caliente en la parte trasera de la estufa (8) (fig. d).
- Volver a montar la parte superior del respaldo (132).
- Colocar en posición definitiva el cubretubo (6) y fijarlo en la parte posterior de la estufa con los tornillos suministrados (7) (fig. d).
- Instalar la boca terminal (4) y el tubo de aluminio correspondiente (3) (fig. d).
- Fijar el rosetón en la pared (5) con silicona (fig. d).



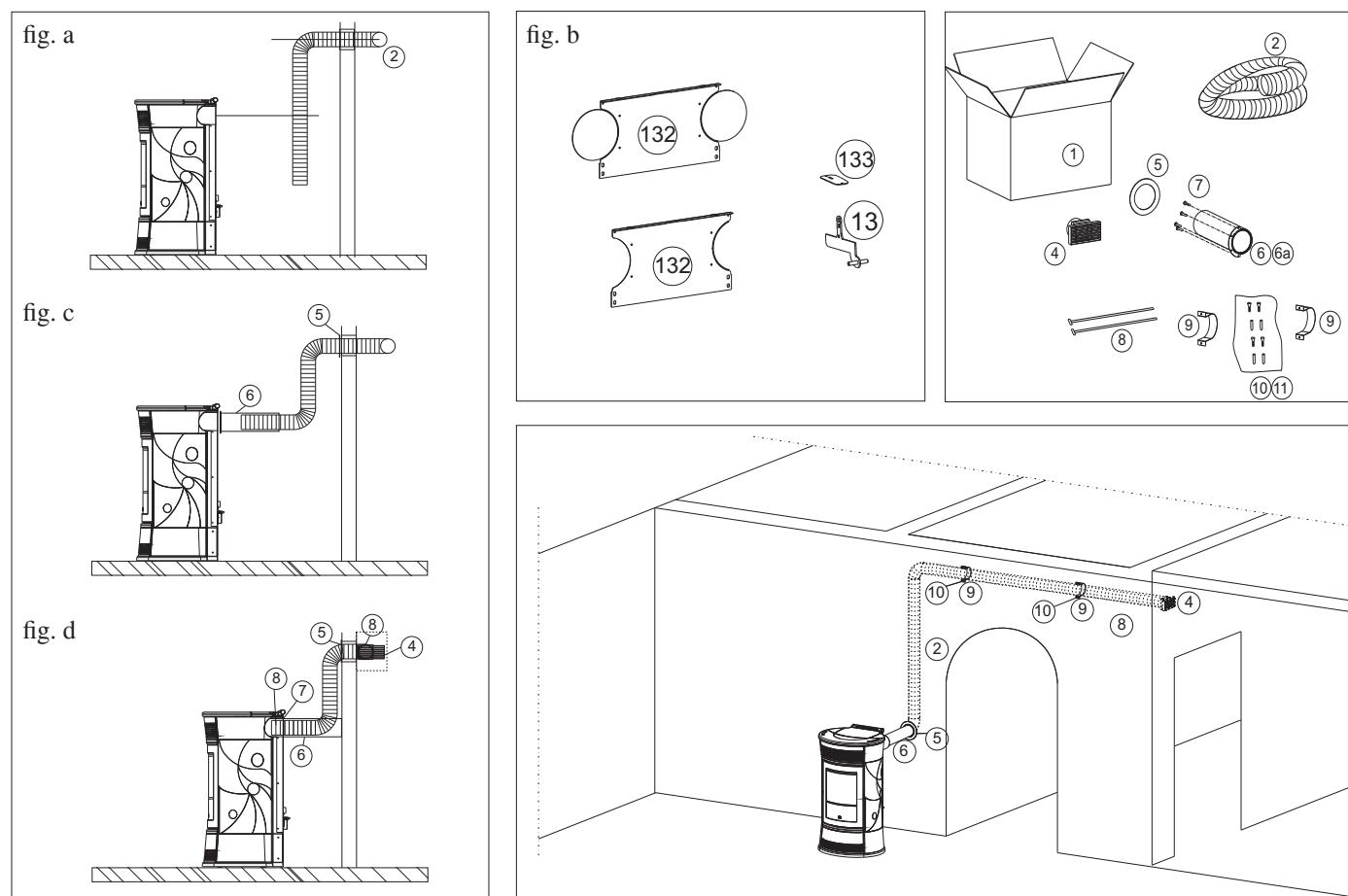
		nº	KIT 11
1	Caja	1	645740
3	Tubo 10 Ø	1	162520
4	Boca terminal	1	293430
5	Rosetón de pared	1	644190
6a	Cubretubo	1	645730
7	Tornillos de fijación cubretubo	4	168260
8	Abrazadera de bloqueo de tubos	2	46160

INSTALACIÓN

2º SOLUCIÓN: KIT 11 BIS (cód. 645710) - SOLO LOCAL NO contiguo

N.B.: LOS TUBOS EN LAS BOCAS DE SALIDA DE AIRE CALIENTE DEBEN INTRODUCIRSE ANTES DE APLICAR EL REVESTIMIENTO Y PREVIO DESMONTAJE DEL LATERAL SUPERIOR DE FUNDICIÓN. LA PARTE INICIAL DEL TUBO FLEXIBLE DEBE ESTAR “EXTENDIDA” COMPLETAMENTE DE MODO QUE ELIMINE EL PLIEGUE; DE ESTE MODO EL DIÁMETRO INTERNO SE ENSANCHARÁ SENSIBLEMENTE FAVORECIENDO LA ENTRADA.

- Definir el posicionamiento de la estufa con respecto a la obra de albañilería (fig. a).
- Desmontar la parte superior del respaldo (132) y limar uno de los dos tapones preincididos a nivel de las bocas de salida de aire caliente (fig. b).
- Activar la palanca de mando de la canalización del aire caliente (13) eliminando las placas de bloqueo (133) (fig. b).
- Cortar el cubretubo a medida (6) interviniendo en la parte del lado de la pared (Fig.)
- Colocar la estufa en la posición definitiva
- Extender el tubo de aluminio (2) para la canalización del aire caliente, sin conectarlo a la boca de la estufa.
- Calzar preventivamente en el tubo de aluminio el rosetón (5) y el cubretubo (6a), sin bloquearlo (fig. c).
- Calzar el tubo de aluminio en la boca de salida del aire caliente en la parte trasera de la estufa (8) (fig. d).
- Volver a montar la parte superior del respaldo (132).
- Colocar en posición definitiva el cubretubo (6) y fijarlo en la parte posterior de la estufa con los tornillos suministrados (7) (fig. d).
- Instalar la boca terminal (4) y el tubo de aluminio correspondiente (2) fijándolo con el anillo de pared (9) y los tacos con tornillos (10-11) (fig. d).
- Fijar el rosetón en la pared (5) con silicona (fig. d).



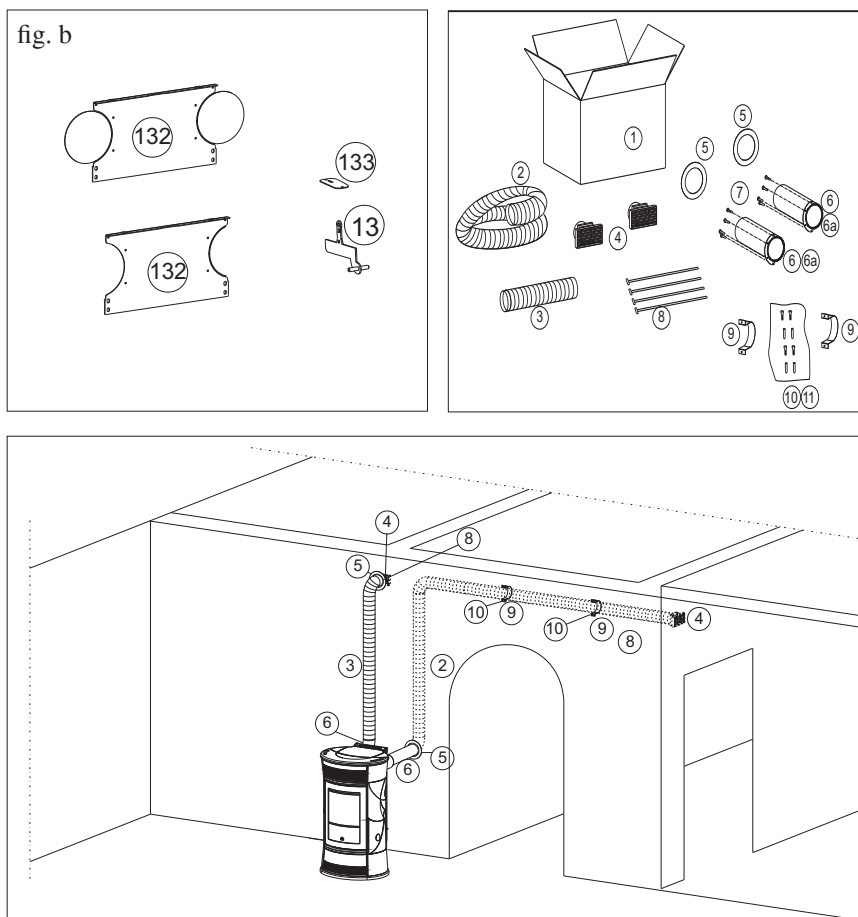
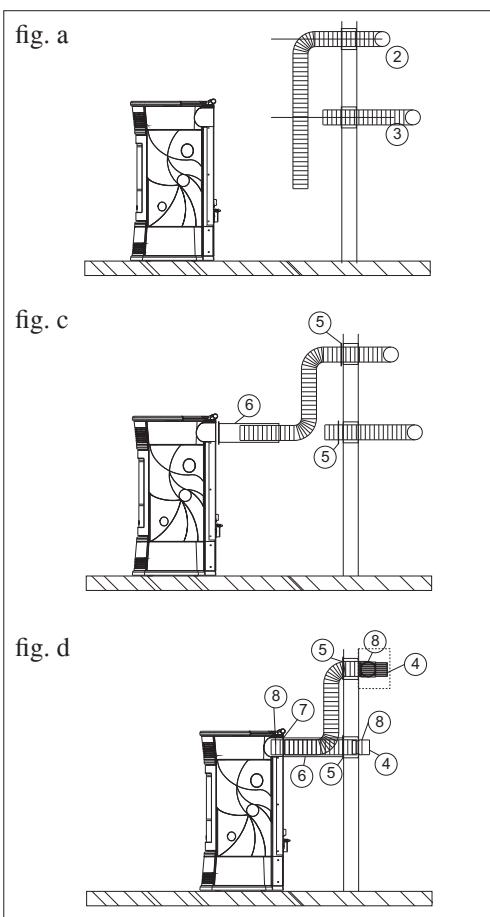
		nº	KIT 11 BIS
1	Caja	1	643910
2	Tubo 10 Ø	1	643900
4	Boca terminal	1	293430
5	Rosetón de pared	1	644190
6a	Cubretubo	1	645730
7	Tornillos de fijación cubretubo	4	168260
8	Abrazadera de bloqueo de tubos	2	46160
9	Anillo de pared	2	645750
10	Tornillos	4	8410
11	Tacos	4	8520

INSTALACIÓN

3º SOLUCIÓN: KIT 11 (cód. 645700) con KIT 11 BIS (cód. 645710) - AMBOS LOCALES

N.B.: LOS TUBOS EN LAS BOCAS DE SALIDA DE AIRE CALIENTE DEBEN INTRODUCIRSE ANTES DE APLICAR EL REVESTIMIENTO Y PREVIO DESMONTAJE DEL LATERAL SUPERIOR DE FUNDICIÓN. LA PARTE INICIAL DEL TUBO FLEXIBLE DEBE ESTAR "EXTENDIDA" COMPLETAMENTE DE MODO QUE ELIMINE EL PLIEGUE; DE ESTE MODO EL DIÁMETRO INTERNO SE ENSANCHARÁ SENSIBLEMENTE FAVORECIENDO LA ENTRADA.

- Definir el posicionamiento de la estufa con respecto a la obra de albañilería (fig. a).
- Desmontar la parte superior del respaldo (132) y eliminar los tapones preincididos a nivel de las bocas de salida de aire caliente (fig. b).
- Activar las palancas de mando de la canalización del aire caliente (13) eliminando las placas de bloqueo (133) (fig. b).
- Cortar el cubretubo a medida (6) interviniendo en la parte del lado de la pared (fig.c)
- Colocar la estufa en la posición definitiva
- Extender los tubos de aluminio (2-3) para la canalización del aire caliente, sin conectarlos a las bocas de la estufa.
- Calzar preventivamente en los tubos de aluminio los rosetones (5) y los cubretubos (6a), sin bloquearlos (fig. c).
- Calzar los tubos de aluminio en las bocas de salida del aire caliente en la parte trasera de la estufa (8) (fig. d).
- Volver a montar la parte superior del respaldo (132).
- Colocar en posición definitiva los cubretubos (6) y fijarlos en la parte posterior de la estufa con los tornillos suministrados (7) (fig. d).
- Instalar bocas terminales (4) y los relativos tubos in alluminio (2-3) fijándolos con los anillos de pared (9) y los tacos con tornillos (10-11) (fig. d).
- Fijar los rosetones en la pared (5) con silicona (fig. d).



		nº	KIT 11	KIT 11 BIS
1	Caja	1	645740	643910
2	Tubo 10 Ø	1	-	643900
3	Tubo 10 Ø	1	162520	-
4	Boca terminal	2	293430	293430
5	Rosetón de pared	2	644190	644190
6a	Cubretubo	2	645730	645730
7	Tornillos de fijación cubretubo	8	168260	168260
8	Abrazadera de bloqueo de tubos	4	46160	46160
9	Anillo de pared	2	-	645750
10	Tornillos	4	-	8410
11	Tacos	4	-	8520

INSTRUCCIONES DE USO

La puesta en marcha la tiene que efectuar un Centro de Asistencia Técnica autorizado por Edilkamin (CAT) con primer encendido y ensayo con arreglo a la norma UNI 10683.

Dicha norma indica las operaciones de control que efectuar en el sitio, que aseguran el correcto funcionamiento del sistema.

Antes de encender.

Para el primer encendido es indispensable acudir al Centro de Asistencia Técnica de Edilkamin de la zona (CAT), (para información consultar el sitio web www.edilkamin.com) que se encargará de ajustar la estufa según el tipo de pellets y según las condiciones efectivas de instalación, activando también la garantía.

Si el encendido no lo efectúa un C.A.T. autorizado, Edilkamin no puede garantizar que la estufa funcione correctamente.

Durante los primeros encendidos se pueden apreciar ligeros olores a pintura que desaparecerán en breve tiempo.

Antes de encender es necesario comprobar:

- La correcta instalación
- La alimentación eléctrica.
- El cierre de la puerta, que debe ser hermético.
- La limpieza del crisol
- La presencia en la pantalla de la indicación de estado en espera (fecha, potencia o temperatura intermitente).

CARGA DEL PELLET EN EL DEPÓSITO

La tapa del depósito se abre y se cierra a través del práctico sistema de clic-clac ejerciendo una ligera presión en la parte delantera de la tapa de fundición (fig. 1).

ATENCIÓN:

utilizar el guante apropiado suministrado si se carga la estufa mientras está en funcionamiento y por lo tanto caliente.

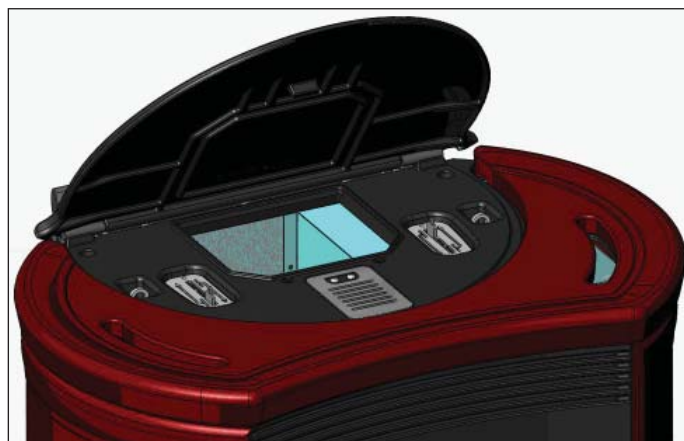


fig. 1

NOTA sobre el combustible.

La estufa está proyectada y programada para quemar pellet de madera de 6 mm de diámetro.

El pellet es un combustible que se presenta en forma de pequeños cilindros, obtenidos prensando serrín, de altos valores, sin usar aglutinantes u otros materiales extraños.

Se comercializa en sacos de 15 Kg. Para NO poner en peligro el funcionamiento de las estufas es indispensable NO quemar otras cosas. La utilización de otros materiales (incluida leña), detectable a través de análisis de laboratorio, dejaría sin efecto la garantía. EdilKamin ha proyectado, probado y programado sus propios productos para que garanticen las mejores prestaciones con pellet de las siguientes características:

diámetro: 6 milímetros

longitud máxima: 40 mm

humedad máxima: 8%

rendimiento calórico: 4300 kcal/kg

El uso de pellet con diferentes características implica la necesidad de un específico ajuste de las estufas, análogo al que realiza el DISTRIBUIDOR en el primer encendido.

El uso de pellet no apropiados puede provocar: disminución del rendimiento, anomalías de funcionamiento, bloqueos por obstrucción, suciedad del vidrio, materiales incombustos. Un simple análisis del pellet puede llevarse a cabo visualmente.

Bueno: Liso, longitud regular, poco polvoroso.

De mala calidad: con grietas longitudinales y transversales muy polvoroso, longitud muy variable y con presencia de cuerpos extraños.

INSTRUCCIONES DE USO

PANEL SINÓPTICO



presionado durante 2" enciende y apaga



Si se pulsa brevemente se pasa del funcionamiento manual de la estufa al funcionamiento automático; si se mantiene apretado (durante unos 2") se puede acceder a los varios menús de programación



para aumentar las distintas regulaciones



para disminuir las distintas regulaciones; apretando durante 5 segundos bloquea el teclado, apretando durante 5 segundos desbloquea el teclado



Cada vez que se pulsa da a conocer a la memoria de la tarjeta electrónica que en el depósito se han puesto 15Kg; una presión continua durante 5" borra los Kg que quedan o que se han ingresado anteriormente



Si se pulsa brevemente conmuta de manera alterna la ventilación de la estufa entre un nivel más silencioso, denominado "Comfort", y un nivel más fuerte denominado "Turbo".



"Para seleccionar la potencia de funcionamiento que se desea hay que tocar en correspondencia con los puntos LED.

En alternativa se puede utilizar la configuración tradicional que se realiza mediante unos botones +/-."



Llenado cónica.

En el primer uso o en caso de vaciado completo del depósito de pellet, para llenar la cónica presionar las teclas "+" e "-" del mando a distancia contemporáneamente, durante algún segundo, a continuación, una vez soltadas las teclas, en la pantalla aparece la anotación "CARGAR". La operación debe efectuarse antes del encendido si la estufa se ha parado porque se ha consumido el pellet, al final de la operación vaciar el crisol antes de girar. Es normal que en el depósito quede una cantidad residual de pellet que la cónica no consigue aspirar.

Encendido automático

Con la estufa en estado en espera, presionando durante 2" la tecla 0/1 (desde el panel sinóptico o desde el mando a distancia) se pone en marcha el procedimiento de encendido y se visualiza la opción Encendido y una cuenta atrás en segundos (1020) La fase de encendido sin embargo no está en tiempo predeterminado. Su duración se acorta automáticamente si la ficha detecta la superación de algunas pruebas. Después de aproximadamente 5 minutos aparece la llama.

Encendido manual

En casos de temperatura por debajo de los 3°C que no permita a la resistencia eléctrica encandecer o de momentánea no funcionalidad de la resistencia es posible utilizar para el encendido la "diabolina". Introducir en el crisol un cubito de diabolina bien encendido, cerrar lapuerta y presionar 0/1 desde el panel sinóptico o desde el mando a distancia.

Regímenes de funcionamiento

Manual: el usuario programa la potencia de trabajo deseada (de 1 mínima a 5 máxima)

Automático: el usuario configura, mediante un botón +/- o con el mando a distancia, la temperatura que desea en la habitación; la estufa capta dicha temperatura y modula la potencia en vistas de alcanzar la temperatura configurada, para seguidamente situarse en la potencia 1.

Funcionamiento manual desde panel sinóptico/mando a distancia

Con la estufa en funcionamiento o en estado en espera presionando una vez la tecla MENÚ desde el panel sinóptico/mando a distancia se visualiza en la pantalla la opción Potencia (con la potencia en la cual la estufa está trabajando), presionando la tecla + desde el mando a distancia es posible aumentar la potencia de funcionamiento (de potencia 1 a Potencia 5).

INSTRUCCIONES DE USO

Funcionamiento automático desde panel sinóptico/mando a distancia

Presionando la tecla Menú 2 veces se conmuta desde funcionamiento manual a funcionamiento automático regulando la temperatura que se desea alcanzar en el local (para regular la temperatura de 10°C a 29°C utilizar las teclas + y - con el mando a distancia) y la estufa regula la potencia de trabajo para alcanzarla. Si se programa una temperatura inferior a la del local, la estufa trabaja en Potencia 1.

Apagado

Para el mayor confort, la estufa se apaga con los ventiladores aire ambiente a la misma potencia en la que estaba trabajando.

Con la estufa en funcionamiento, presionando durante 2" la tecla 0/1 (desde el panel sinóptico o desde el mando a distancia) se pone en marcha el procedimiento de apagado y se visualiza la cuenta atrás, variable según la potencia en la cual se encontraba cuando se había puesto en marcha la fase de apagado.

La fase de apagado (que tiene el objetivo de apagar la llama, no dejar materiales incombustos en el crisol y enfriar la estufa) prevé:

- Interrupción caída pellet.
- Ventilación activa al nivel en el que la estufa estaba funcionando.
- Motor expulsión humos activado

No desconecte nunca el enchufe durante la fase de apagado.

Regulación del reloj

Presionando durante 2" la tecla MENÚ y siguiendo con las teclas + y - las indicaciones de la pantalla, se accede al Menú "Reloj" Permitiendo programar el reloj interno en la ficha electrónica. Presionando la tecla MENÚ sucesivamente, aparecen en secuencia y pueden ser regulados los siguientes datos: Día, Mes, Año, Hora, Minutos, Día de la semana. La opción ¿¿Guardado?? que confirmar con MENÚ permite verificar la exactitud de las operaciones realizadas antes de confirmarlas (entonces se visualiza en la pantalla la anotación Guardado OK).

Programador de encendidos y apagados horarios durante la semana

Presionando durante 2 segundos la tecla MENÚ se accede a la regulación del reloj y presionando la tecla + se accede a la función de programación horaria semanal, identificada en la pantalla con la descripción "Program. ON/OFF".

La programación permite programar un número de encendidos y apagados al día (hasta un máximo de tres) en cada uno de los días de la semana.

Confirmando en la pantalla con la tecla MENÚ aparece una de las siguientes posibilidades: - "No Prog." (ningún programa programado) - "Programa diar." (único programa para todos los días) - Programa sem."(programación para cada día) Se pasa de uno a otro con las teclas + y -.

Confirmando con la tecla MENÚ la opción "Programa diario" se accede a la selección del número de programas (encendidos/apagados) que se efectúan en un día.

Utilizando "Programa Diario" el programa/as programado/os será el mismo para todos los días de la semana.

Presionando sucesivamente + se pueden visualizar: - No programas

- 1º Programa diar. (un encendido y un apagado al día), 2º Programa diario. (idem), 3er Programa diario (idem)

Usar la tecla MENÚ para visualizar en orden inverso.

Si se selecciona 1er programa se visualiza la hora del encendido.

En la pantalla aparece: 1 Encendido horas 10,30; con la tecla +/— se cambia la hora y se confirma con MENÚ.

En la pantalla aparece: 1 Encendido minutos 10,30; con la tecla +/- se cambian los minutos y se confirma con la tecla MENÚ. Del mismo modo se regula la hora de los apagados.

La confirmación del programa se efectúa presionando la tecla MENÚ cuando se lee "Guardado OK" en la pantalla. Confirmando "Programa semana." se deberá elegir el día en el cual efectuar la programación:

1 Lu; 2 Mar; 3 Miér; 4 Jue; 5 Vier; 6 Sáb; 7 Dom

Una vez seleccionado el día, utilizando las teclas + y - y confirmando con la tecla MENÚ, se proseguirá con la programación con la misma modalidad con la cual se efectúa un "Programa diario", eligiendo si activar una programación para cada día de la semana estableciendo un número de intervenciones y a qué horarios. En caso de error en cualquier momento de la programación se puede salir del programa sin guardar presionando la tecla 0/1.

Nota sobre la variabilidad de la llama

Posibles variaciones del estado de la llama depende del tipo de pellet utilizado, y de una normal variabilidad de la llama de combustible sólido y de las limpiezas periódicas del crisol que la estufa efectúa automáticamente.

N.B. las limpiezas automáticas efectuadas por la estufa no sustituyen la necesaria aspiración en frío por parte del usuario antes del encendido).

Señalización reserva pellet

Las estufas están dotadas de función electrónica de detección de cantidad pellet.

El sistema de detección pellet, integrado dentro de la ficha electrónica permite monitorizar en cualquier momento durante el funcionamiento cuántos kg faltan para agotar la carga de pellet efectuada.

Es importante para el correcto funcionamiento del sistema que en el primer encendido (que debe ser efectuado por el DISTRIBUIDOR) se efectúe el siguiente procedimiento.

Antes de empezar a utilizar el sistema de detección pellet es necesario cargar y consumir completamente un primer saco de pellet, esto sirve para obtener un breve rodaje del sistema de carga.

Cargar 15 kg de pellet.

A continuación presionar una vez la tecla "reserva" así se introduce en la memoria que se han cargado 15 kg.

Desde este momento en la pantalla se visualiza la cantidad que queda de pellet con indicación decreciente en kg (15...14,13) Cada vez que se recarga se introduce en la memoria la cantidad de pellet cargada. Para introducir en la memoria si la recarga de 15 kg es suficiente, presionar la tecla "carga pellet", para cantidades diferentes o en caso de errores se puede indicar la cantidad por medio del menú reserva pellet de la siguiente manera.

Presionando durante 2" la tecla MENÚ se visualiza AJUSTES.

Presionando la tecla + o - consecutivamente se visualiza RESERVA.

INSTRUCCIONES DE USO

Confirmando con la tecla menú aparece la cantidad de pellet presente + la que se carga (por defecto 15, variable con las teclas +/-).

Al apretar el botón + se aumentan los Kg que se ingresan, pulsando el botón - se disminuyen; si se pulsa repetidas veces el botón - se llega a la carga 00Kg (R en el display) que permite borrar la carga que queda.

Si el pellet se agotase en el depósito, la estufa se bloquea con la opción "Stop/Llama" (ver pág. 71).

N.B.: Recuerde de vez en cuando poner a cero la "señalización reserva pellet", para permitir una mejor fiabilidad de la misma función.

Para cualquier información contactar con el Distribuidor autorizado que ha efectuado el primer encendido. Se trata de una referencia estimativa. Se logra una mayor precisión con una puesta a cero antes de efectuar una nueva carga. Edilkamin no responde de ninguna manera en caso de variaciones con respecto a cuanto indicado (puede depender de factores externos).

Regulación de temperatura ambiente

una cómoda y sencilla regulación que se ofrece de serie en esta línea de productos permite gestionar la potencia de la termoe-stufa en función de la temperatura ambiente.

Prevía activación de la función "Comfort Clima" desde el menú de parámetros (solicitar al CAT), podemos utilizar dicha función para apagar al estufa al alcanzar la temperatura configurada. Dicha función está combinada con la configuración de la estufa en modo AUTOMÁTICO. En todo caso, el funcionamiento en modo MANUAL permanecerá invariado.

Tras la habilitación realizada por el CAT, se puede activar/desactivar la función Comfort clima desde el menú de usuario; pulsar la tecla SET, buscar el menú "Comfort clima" con las teclas +/-, seleccionarlo con la tecla SET, configurar ON/OFF con las teclas +/- y guardar la configuración deseada saliendo con la tecla 0/1.

Detalle de funcionamiento Comfort clima ON

la estufa, cuando está en modo AUTOMÁTICO, modula su potencia intentando alcanzar la temperatura configurada por el usuario. Al alcanzar la temperatura ambiente, la estufa se apaga, para después volverse a encender de manera autónoma cuando vuelve a bajar la temperatura.

Selección de temperatura

En modo "Comfort clima", pulsando las teclas +/- en el panel sinóptico o en el mando a distancia, se configura en el display la temperatura deseada en el ambiente. Por tanto, se obtendrán las siguientes situaciones:

-Con temperatura ambiente inferior a la configuración, la estufa se enciende de manera autónoma modulando la potencia automáticamente.

-Con la temperatura ambiente alcanzada (+ 2°C), la estufa pasa al modo stand-by -La temperatura ambiente se transmite a través del mando a distancia en dotación; el transmisor del mando a distancia debe encontrarse en alineación visual con el receptor del panel sinóptico.

En caso de que, debido a una colocación incorrecta del mando a distancia, no se produzca el envío de la temperatura registrada por el mismo, la estufa decide de manera autónoma pasar al uso de la sonda de temperatura instalada a bordo hasta que se restablezca la conexión con el mando a distancia.

Regulación de la temperatura con termostato externo

disponible un sistema de control de la temperatura ambiente alternativo al mando a distancia. De hecho, se puede conectar al puerto serial el termostato ambiente de la casa o uno cualquiera (salida en contacto limpio) fácil de encontrar.

La estufa reconocerá automáticamente la conexión al puerto serial del termostato cumpliendo las siguientes condiciones:

-Con temperatura ambiente inferior a la configuración del termostato (contacto cerrado), la estufa modula normalmente las potencias para lograr el ajuste de temperatura.

-Con la temperatura ambiente alcanzada por el termostato (contacto abierto), la estufa pasa al modo stand-by.

Configuración	Temperatura proporcionada por el mando a distancia	Temperatura proporcionada por termostato ambiente externo	Ninguna regulación (configuración de fábrica)
Parámetro "Comfort Clima"	ON	ON	ON
Parámetro "SONDA IR"	ON	OFF	ON
Conexión al puerto serial	NO ninguna conexión	Sí con cable serial azul	NO ninguna conexión

INSTRUCCIONES DE USO

MANDO A DISTANCIA

Leyenda teclas y pantalla:

 : tecla encendido/apagado

+ : tecla para aumentar la potencia/temperatura de trabajo (dentro de un menú aumenta la variable visualizada)

- : tecla para disminuir la potencia/temperatura de trabajo (dentro de un menú disminuye la variable visualizada)

A : tecla para pasar a la programación "EASY TIMER"

M : tecla para pasar alternativamente de la función automática a la manual y viceversa



Indica una transmisión de datos del mando a distancia a la tarjeta.



teclado bloqueado, evita activaciones no deseadas (pulsar "A" y "M" al mismo tiempo durante algunos segundos para bloquear/desbloquear el teclado).



batería descargada (nº3 pilas alcalinas mini stilo A A A)



Indica que se está programando un encendido/apagado con el programa "EASY TIMER"



Indica la temperatura ambiente detectada por el mando a distancia (durante la configuración técnica del mando a distancia indica los valores de los parámetros configurados).



Indica que se ha transmitido una orden de encendido de estufa.



indicador de configuración mando a distancia para una estufa de pellet/aire



función automática
(aparece en la pantalla el valor de la temperatura)



función de regulación manual
(aparece en la pantalla el valor de la potencia de trabajo)

TEMPERATURA DETECTADA POR EL MANDO A DISTANCIA

El mando a distancia está equipado con una sonda externa para la detección de la temperatura ambiente visualizada en tiempo real en la pantalla del mismo. La temperatura detectada es transmitida periódicamente a la tarjeta electrónica del insertable/estufa si el led transmisor del mando a distancia y el sensor receptor del panel sinóptico del insertable/estufa se encuentran recíprocamente en campo visual. Si la temperatura del mando a distancia no llega a la tarjeta del insertable/estufa, transcurridos más de 30 minutos, se utiliza el dato de la temperatura que proviene de la sonda conectada en el panel sinóptico.

SELECCIÓN MODALIDAD FUNCIONAMIENTO

Pulsando brevemente la tecla "M" podemos desplazar y regular las siguientes funciones:



regulación automática de la potencia



regulación manual de la potencia

INSTRUCCIONES DE USO

USO DEL PROGRAMA “EASY TIMER”

Por medio del mando a distancia se puede utilizar programación horaria muy intuitiva y rápida:

- **Si la estufa está encendida:** se puede programar un apagado con un reenvío regulable entre una y doce horas; en la pantalla del panel sinóptico se visualizará el tiempo que falta para el apagado programado.

- **Si la estufa está apagada:** se puede programar un encendido con un reenvío regulable entre una y doce horas, en la pantalla del panel sinóptico se visualizará el tiempo que falta para el encendido programado.


- **Programación:** para programar el temporizador proseguir de la siguiente manera:

a) Pulsar la tecla “A”, se enciende en la pantalla el icono  confirmando el acceso a la programación “Easy timer”.

b) Con las teclas +/- programar el número de horas deseado, ejemplo:



c) Apuntar el mando a distancia hacia el receptor del panel sinóptico

d) Confirmar la programación pulsando la tecla “A” durante un par de segundos, se apagará el icono  y se verá en el panel sinóptico la indicación del tiempo que falta para la intervención programada.

e) Para anular la programación repetir los puntos a),b),c),d) programando el número de horas a “00H”

BLOQUEO DEL TECLADO

Se puede bloquear el teclado del mando a distancia para evitar activaciones accidentales no controladas por el usuario.

Pulsando al mismo tiempo las teclas A y M, se encenderá el símbolo de la llave confirmando que se ha efectuado el bloqueo del teclado. Para desbloquear el teclado presionar de nuevo las teclas A y M al mismo tiempo.

INDICACIÓN BATERÍAS DESCARGADAS

El encendido del icono de la batería indica que las pilas dentro del mando a distancia están casi agotadas, proveer con su sustitución con tres elementos del mismo modelo (size AAA 1,5V).

- No mezcle en el mando a distancia baterías nuevas con baterías parcialmente agotadas.

- No mezcle marcas y tipos diferentes, pues cada tipo y marca tiene capacidades diferentes.

- No mezcle pilas tradicionales y recargables;

- No intente recargar pilas alcalinas y cinc-carbón pues se pueden producir roturas o pérdidas de líquido.



INFORMACIONES A LOS USUARIOS

Conforme al art.13 del decreto legislativo 25 julio 2005, n.151 “Actuación de las Directivas 2002/95/CE,2002/96/CE y 2003/108/CE, relativas a la reducción del uso de sustancias peligrosas en los equipos eléctricos y electrónicos, así como a la eliminación de los residuos”. El símbolo del contenedor barreado indicado en el equipo o en el embalaje, señala que el producto al final de su vida útil debe ser eliminado por separado de los demás residuos. Por lo tanto, el usuario deberá entregar el equipo al final de su vida útil a apropiados centros de recogida seleccionada de residuos electrónicos y electrotécnicos, o entregarlo al distribuidore en el momento de la compra de otro nuevo equipo equivalente, cambiando el uno por el otro.

MANUTENCIÓN

Antes de realizar cualquier mantenimiento, desenchufar el aparato de la red de alimentación eléctrica.

Un mantenimiento regular es la base de un buen funcionamiento de la estufa.

LA FALTA DE MANTENIMIENTO al menos ESTACIONAL puede provocar el mal funcionamiento.

Posibles problemas debidos a la falta de mantenimiento harán que decaiga la garantía.

NOTA: Cada 800 kg aparece la anotación “Manten.” para recordar la limpieza de los canales de humos a cargo del particular; el mensaje desaparece pulsando durante 5 segundos la tecla “TURBO”.

Cuando se alcanzan 2000 kg de pellet aparece la anotación “Manten. profes.” que no desaparece más y por lo tanto es necesaria la intervención de un distribuidor. Dicho mensaje se reajusta desde el menú parámetros.

NOTAS:

- Están prohibidas las modificaciones sobre el aparato no autorizadas.
- Usar piezas de recambio recomendadas por el constructor o SAT autorizado.
- El uso de componentes no originales anula la garantía.

MANTENIMIENTO DIARIA

Operaciones que efectuar, con la estufa apagada, fría o desenchufada de la red eléctrica.

- La limpieza debe efectuarse con una aspiradora (ver opcional pág. 93)
- Todo el procedimiento requiere pocos minutos al día.
- Abrir la puerta y extraer y vaciar el cajón de las cenizas (** - fig. B).
- **NO DESCARGUE LOS RESIDUOS EN EL DEPÓSITO DEL PELLET.**
- Quitar el crisol y desincrustarlo con la pequeña espátula, limpiar eventuales obstrucciones de los orificios en todos los lados.
- Sacar el crisol (1) (fig. C) y desincrustarlo con la espátula, limpiar posibles oclusiones de los orificios.
- Aspirar el compartimento crisol, limpiar los bordes de contacto.
- Si fuera necesario limpiar el vidrio (en frío)

No aspire la ceniza caliente, puede dañar el aspirador y pone a riesgo de incendio los locales domésticos

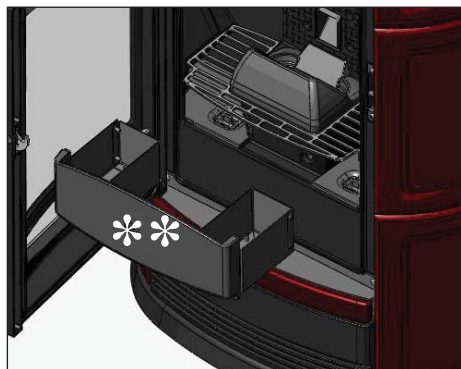


fig. B

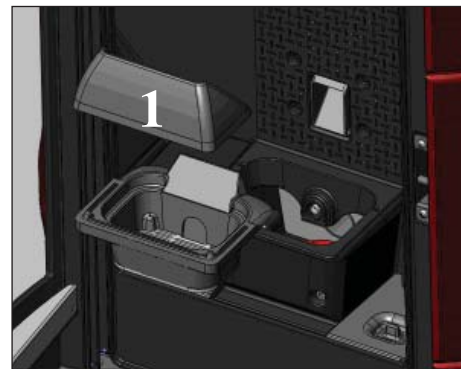


fig. C

MANTENIMIENTO SEMANAL

- Limpieza del hogar (con escobillón) después de haber eliminado los desviadores de humos (3 - fig. D/E).
- Trabajar en los escobillones (* - Fig. E).
- Vaciar el depósito y aspirar el fondo.
- Durante la limpieza del crisol, elevar los tapones de humo (2 - fig. F) y aspirar los cuatro tubos de abajo (4 - fig. F).



fig. D

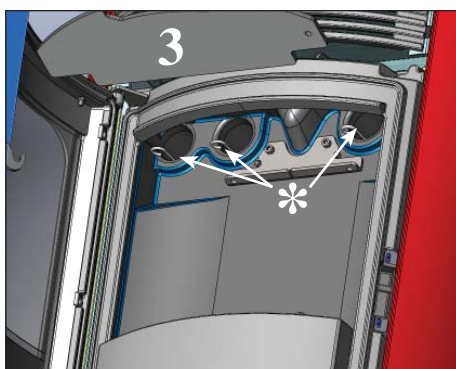


fig. E



fig. F

MANUTENCIÓN

LIMPIEZA ESTACIONAL (a cargo del DISTRIBUIDOR)

Consiste en la:

- Limpieza general interna y externa
- Limpieza esmerada de los tubos de intercambio de calor situados dentro de la rejilla de salida del aire caliente, situada en la parte alta de la parte frontal de la estufa.
- Limpieza profunda y desincrustación del crisol y de su relativo espacio -
- Limpieza ventiladores, comprobación mecánica de los juegos y de las fijaciones -
- Limpieza canal de humo (eventual sustitución de la empaquetadura en el tubo de descarga de humos)
- Limpieza conducto de humos (ver limpieza semanal)
- Limpieza del hueco ventilador extracción humos.
- Limpieza del sensor de flujo.
- Limpieza del control termopar.
- Limpieza, inspección y desincrustación del hueco de la resistencia de encendido, eventual sustitución de la misma.
- Limpieza /control del Panel Sinóptico Inspección visual de los cables eléctricos, de las conexiones y del cable de alimentación
- Limpieza depósito pellet y comprobación juegos conjunto cóclea-motorreductor
- Sustitución de la empaquetadura del portillo
- Ensayo funcional, carga cóclea, encendido, funcionamiento durante 10 minutos y apagado.

Si existe una utilización muy frecuente de la estufa, se aconseja la limpieza del canal de humo cada 3 meses.

!!!ATENCIÓN!!!:

Después de la limpieza normal, el INCORRECTO acoplamiento del crisol superior (A) (figura D) al crisol inferior (B) (figura D) puede poner en peligro el funcionamiento de la estufa.

Por lo tanto antes del encendido de la estufa, asegurarse de que los crisoles estén acoplados correctamente como se indica en la fig E sin presencia de cenizas o incombustos en el perímetro de apoyo.

Recordamos que usar la estufa sin haber realizado la limpieza del crisol puede ocasionar que los gases internos de la cámara de combustión se incendien, lo que provocaría la consiguiente rotura del cristal de la puerta.

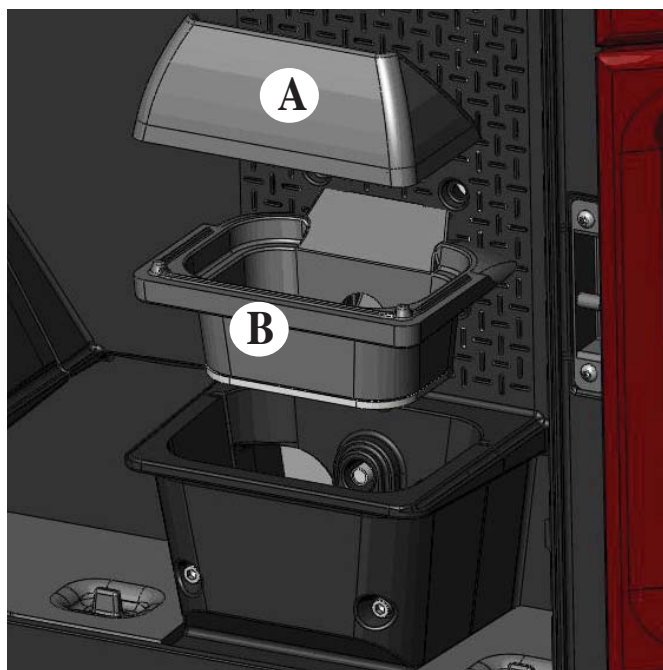


fig. 1



fig. 2

CONSEJOS PARA POSIBLES INCONVENIENTES

En caso de problemas la estufa se para automáticamente efectuando la operación de apagado y en la pantalla se visualiza una anotación relativa a la motivación del apagado (ver debajo las diferentes señalizaciones).

No desconecte nunca el enchufe durante la fase de apagado por bloqueo.

En caso de que se produzca un bloqueo, para volver a poner en marcha la estufa es necesario dejar acontecer el proceso de apagado (600 segundos con prueba de sonido) y luego presionar la tecla 0/1.

No vuelva a poner en funcionamiento estufa antes de haber verificado la causa del bloqueo y haber LIMPIADO DE NUEVO/VACIADO el crisol.

SEÑALIZACIONES DE POSIBLES CAUSAS DE BLOQUEO E INDICACIONES Y SOLUCIONES:

1) Señalización: **Cont./flu.aire** (interviene si el sensor de flujo detecta flujo de aire comburente insuficiente).

Inconveniente: **Apagado por falta depresión**

El flujo puede ser insuficiente si la puerta está abierta, no cierra perfectamente (p. e. junta), si existe un problema de aspiración de aire o de expulsión de humos, o si el crisol está obstruido.

Acciones: Comprobar:

- cierre de la puerta;
- canal de aspiración aire comburente (limpiar poniendo atención a los elementos del sensor de flujo);
- limpiar el sensor de flujo con aire seco (tipo para teclado de ordenador);
- posición estufa: no se debe arrimar a la pared;
- posición y limpieza crisol (con frecuencia vinculada al tipo de pellet);
- canal de humos (limpiar);
- instalación (si no está en regla y presenta más de 2-3 codos, la salida de humos no es regular);

Si se sospecha un funcionamiento inadecuado del sensor, proceder a una prueba en frío. Si tras cambiar las condiciones, abriendo la puerta por ejemplo, el valor visualizado no cambia, se trata de un problema del sensor.

N.B.: La alarma de depresión puede aparecer también durante la fase de encendido, dado que el sensor de flujo empieza a funcionar a partir del segundo 90 tras el inicio de la fase de encendido.

2) Señalización: **Cont./extract.:** (se activa si el sensor de giros extractor de humos detecta una anomalía).

Inconveniente: **Apagado por descenso de temperatura humos**

- Acciones:
- Controlar funcionalidad extractor de humos (conexión sensor de revoluciones) y tarjeta (DISTRIBUIDOR)
 - Controlar limpieza canal de humo
 - Controlar la instalación eléctrica y puesta a tierra.
 - Controlar ficha electrónica (DISTRIBUIDOR)

3) Señalización: **Stop/Llama:** (se activa si el termopar detecta una temperatura de humos inferior a un valor configurado, lo cual se interpreta como ausencia de llama).

Inconveniente: **apagado por descenso de temperatura humos**

- falta pellet,
- demasiado pellet ha sofocado la llama, verificar calidad del pellet (DISTRIBUIDOR)
- ha intervenido el termostato de máxima (caso raro, interviene solo en caso de excesiva temperatura de humos) (DISTRIBUIDOR).

4) Señalización: **BloqueAF/NOArran:** (se activa si en un tiempo máximo de 15 minutos no aparece llama y no se consigue la temperatura de puesta en marcha).

Inconveniente: **apagado por temperatura humos no correcta en fase de encendido.**

Hay que distinguir los dos siguientes casos:

NO ha aparecido la llama

Acciones

- Comprobar:
- posición y limpieza del crisol (DISTRIBUIDOR)
- llegada al crisol de aire comburente
- funcionalidad resistencia
- temperatura ambiente (si es inferior a 3° C hace falta pastilla de encendido) y humedad. Intentar encender con pastillas (ver pág. 84).

Ha aparecido llama pero tras la indicación Ar ha aparecido AF

Acciones

- Comprobar: (sólo para el DISTRIBUIDOR)
- funcionamiento termopar;
- temperatura de puesta en marcha ajustada en los parámetros.
- Repetir el encendido después de haber vaciado el brasero.

5) Señalización: **Falta/Energía:** (no es un defecto la estufa).

Inconveniente: **apagado por falta de energía eléctrica**

- Acciones:
- Comprobar conexión eléctrica y bajadas de tensión

6) Señalización: **Avería/TC:** (interviene si el termo par está averiado o desconectado).

Inconveniente: **apagado por termopar averiado o desconectado**

- Acciones:
- Comprobar conexión del termopar en la ficha. Comprobar funcionalidad en el ensayo en frío (DISTRIBUIDOR).

CONSEJOS PARA POSIBLES INCONVENIENTES

- 7) **Señalización:** °C humos/alta: (apagado por excesiva temperatura de los humos)
Inconveniente: apagado por superación temperatura máxima humos.
Acciones:
- Verificar tipo de pellet,
 - Verificar anomalía del motor extracción de humos
 - Verificar existencia de posibles obstrucciones en el canal de humo
 - Verificar la correcta instalación,
 - Verificar posible “derivación” del motorreductor
 - Verificar la existencia de toma de aire en el local
- 8) **Señalización:** ALARMA CORRIENTE ALTA: Actúa cuando se detecta una absorción anómala y excesiva de corriente por parte del motorreductor.
Acciones: Comprobar el funcionamiento (CAT): motorreductor - conexiones eléctricas y tarjeta electrónica.
- 9) **Señalización:** ALARMA CORRIENTE BAJA: Actúa cuando se detecta una absorción anómala e insuficiente de corriente por parte del motorreductor.
Acciones: Comprobar el funcionamiento (CAT): motorreductor - presostato - termostato depósito - conexiones eléctricas y tarjeta electrónica.
- 10) **Señalización:** “Control batería”:
Inconveniente: Estufa no se para, pero si presenta la opción en la pantalla.
Acciones:
- Debe ser sustituida la batería compensadora en la tarjeta. Cabe recordar que se trata de un elemento sujeto a desgaste y por consiguiente no está amparado por la garantía.
- 11) **Inconveniente:** Mando a distancia ineficiente:
Acciones:
- más cerca del receptor de la estufa
 - sustituir con pilas alcalinas (3 mini stilo AAA)
- 12) **Inconveniente:** Aire no caliente en salida:
Acciones:
- limpiar el intercambiador desde dentro del hogar.
- 13) **Inconveniente:** Durante la fase de encendido “salta el diferencial” (DISTRIBUIDOR):
Acciones:
- verificar humedad de la resistencia de encendido
- 14) **Inconveniente:** Mancata accensione:
Acciones:
- Pulire crogiolo.

NOTA

Las señalizaciones se visualizan hasta que no se interviene en el panel, apretando la tecla 0/1.

Se recomienda no volver a poner en marcha la estufa si antes no se comprueba la eliminación del problema.

ADVERTENCIA:

Las chimeneas y los conductos de humo a lo que están conectados los aparatos que usan combustibles sólidos deben limpiarse una vez al año (verificar si en el propio país existe una normativa al respecto).

En caso de omisión de regulares controles y la limpieza, aumenta la probabilidad de un incendio de la chimenea.

¡IMPORTANTE!

En caso de que se manifieste un principio de incendio en la estufa, en el canal de humo o en la chimenea, seguir los pasos siguientes:

- Cerrar la alimentación eléctrica.
- Apagar con un extintor de anhídrido carbónico CO².
- Llamar a los Bomberos.

¡NO INTENTAR APAGAR EL FUEGO CON AGUA!

Todo seguido, contactar al SAT autorizado que le corresponda para una verificación y comprobación del aparato.

LISTA DE COMPROBACIÓN

A completar con la lectura completa de la ficha técnica

Colocación e instalación

- Instalación realizada por el Distribuidor habilitado que ha expedido la garantía
- El canal de humo
- El tubo de salida de humos recibe sólo la descarga de la estufa
- El canal de humo presenta: máximo 2 curvas máximo 2 metros en horizontal
- chimenea al otro lado de la zona de reflujo
- los tubos de descarga son de material idóneo (se aconseja acero inoxidable)
- en el paso a través de eventuales materiales inflamables (por ej. madera) han sido tomadas todas las precauciones para evitar incendios.

Uso

- El pellet utilizado es de buena calidad y no húmeda
- El crisol y el hueco cenizas están limpios y bien colocados
- El portillo está bien cerrado
- El crisol está bien introducido en el hueco correspondiente

RECORDE ASPIRAR el CRISOL ANTES DE CADA ENCENDIDO
En caso de encendido fallido, NO repetir el encendido antes de haber vaciado el crisol

ESPAÑOL

OPCIONAL

COMBINADOR TELEFÓNICO PARA ENCENDIDO A DISTANCIA (cód. 281900)

Es posible obtener el encendido a distancia si el DISTRIBUIDOR conecta el combinador telefónico a la puerta de serie detrás de la estufa, por medio del cable opcional (cód. 640560).

KIT 11 para la canalización aire caliente en un local contiguo, con longitud del tubo de canalización máx 1,5 m (cód. 645700).

KIT 11 BIS para la canalización aire caliente en un local contiguo, con longitud del tubo de canalización máx 5 m (cód. 645710).

ACCESORIOS PARA LA LIMPIEZA



GlassKamin
(cód. 155240)

Útil para la limpieza
del vidrio cerámico



Bidón aspira
cenizas sin motor
(cód. 275400)

Útil para la limpieza
del hogar

*Sehr geehrte Kundin, sehr geehrter Kunde,
wir danken Ihnen und beglückwünschen Sie zur Wahl unseres Produkts.
Wir bitten Sie, vor dem Gebrauch dieses Merkblatt aufmerksam zu lesen, um sämtliche Leistungen des Geräts auf die beste Weise
und in völliger Sicherheit auszunutzen.*

*Für weitere Erläuterungen oder Erfordernisse setzen Sie sich bitte mit dem HÄNDLER in Verbindung, bei dem Sie den
Kauf getätigt haben oder besuchen Sie unsere Webseite www.edilkamin.com unter dem Menüpunkt HÄNDLER.*

HINWEIS

*- Nach dem Auspacken des Ofens, sich der Unversehrtheit und der Vollständigkeit des Inhalts vergewissern (Verkleidung, Fernbe-
dienung mit Display, „Kalthandgriff“ für Öffnung der Tür, Garantieheft, Handschuh, CD/technische Beschreibung, Spachtel,
Entfeuchtungssalz, Inbusschlüssel).*

*Im Fall von Störungen wenden Sie sich bitte sofort an den Händler, bei dem der Kauf getätigt wurde und händigen Sie ihm Kopie
des Garantiehefts und die steuerlich gültige Kaufbescheinigung aus.*

- Inbetriebnahme/Abnahme

Diese hat unbedingt durch den zu erfolgen, andernfalls verfällt die Garantie.

*Die Inbetriebnahme besteht gemäß der UNI 10683 in einer Reihe von Kontrollarbeiten, die mit eingebautem Heizofen dur-
chgeführt werden und darauf abzielen, die korrekte Funktionsweise des Systems und seine Entsprechung mit den geltenden Vor-
schriften sicherzustellen.*

*- Fehlerhafte Installation, nicht ordnungsgemäß ausgeführte Wartungsarbeiten, unsachgemäßer Gebrauch des Produkts entheben
den Hersteller von jeglicher Haftung für durch den Gebrauch verursachten Schaden.*

- Die Nummer des Kontrollabschnitts, der für die Identifizierung des Heizofen erforderlich ist, ist angegeben:

- Im oberen Teil der Verpackung

- Im Garantieheft im inneren des Brennraums

- Auf dem auf der Rückseite des Geräts angebrachten Schild

*Die besagten Unterlagen sind zusammen mit der Kaufbescheinigung aufzubewahren, deren Angaben bei etwaigen Auskunftsbe-
gehren mitzuteilen und für den Fall von etwaigen Wartungseingriffen zur Verfügung zu stellen sind.*

- Die abgebildeten Details sind graphisch und geometrisch unverbindlich.

Die Firma EDILKAMIN S.p.A. mit Sitz in Via Vincenzo Monti 47 - 20123 Mailand - USt.ID-Nr: 00192220192

erklärt hiermit eigenverantwortlich, dass:

*Der hier beschriebene Pelletofen entspricht der EU-Richtlinie 305/2011 (CPR) und der harmonisierten Europäischen Norm EN
14785:2006*

PELLET-HEIZOFEN der Handelsmarke EDILKAMIN, mit dem Modellnamen FANTASY - FATA - SIRENA - STORY

SERIEN-NUMMER: Typenschild-Daten Leistungserklärung (DoP - EK 083): Typenschild Nr:

Außerdem wird erklärt, dass:

der Holzpellet-Heizofen FANTASY - FATA - SIRENA - STORY den folgenden EU-Richtlinien entspricht:

2006/95/EG – Niederspannungsrichtlinie

2004/108/EG – Richtlinie über elektromagnetische Verträglichkeit

*EDILKAMIN S.p.a. schließt im Fall von Ersetzungen, Installationsarbeiten und/oder Änderungen, die nicht von EDILKAMIN
Mitarbeitern bzw. ohne unsere Zustimmung durchgeführt wurden, jede Haftung für Funktionsstörungen des Gerätes aus.*

BETRIEBSWEISE

Die Öfen erwärmen die Luft, indem sie Holz-Pellet als Brennstoff verwenden, dessen Verbrennung elektronisch gesteuert wird. Nachfolgend wird deren Betriebsweise beschrieben (die Buchstaben beziehen sich auf die Abbildung 1).

Der Brennstoff (Pellet) wird dem Brennstoffbehälter (A) entnommen und mittels einer durch einen Getriebemotor (C) angetriebenen Förderschnecke (B) in den Verbrennungstiegel (D) befördert.

Das Anzünden des Pellet erfolgt durch von einem elektrischen Widerstand (E) erzeugte Heißluft, die mittels eines Rauchabzugsgebläses (F), in den Tiegel gesaugt wird. Die durch die Verbrennung erzeugten Rauchgase werden durch denselben Fliehkraftventilator (F) aus dem Feuerraum abgezogen und vom Stutzen (G) auf der unteren Rückseite des Öfen ausgestoßen. Die Öfen ermöglichen die Kanalisierung der Warmluft, sodass diese für die Erwärmung der benachbarten Räume dorthin befördert wird. Auf der Rückseite der Öfen befinden sich Steck-Stutzen mit Ø 10 cm für den Anschluss der Warmluftkanalisierung. Um die Warmluft in einen oder zwei benachbarte Räume zu leiten, ist der Ofen mit zwei Stutzen auf der Rückseite versehen, an die die entsprechenden Aluminiumrohre anzuschließen sind.

Um die Verteilung der Warmluft zu begünstigen, sind die Kit 11 und KIT 11 BIS als Optional erhältlich (siehe S. 103-104-105). Die Brennstoffmenge und der Rauchabzug bzw. die Versorgung mit Verbrennungsluft werden durch die elektronische Karte gesteuert, die mit einer Software mit System Leonardo® ausgestattet ist, um eine Verbrennung von hohem Wirkungsgrad und mit niedrigem Schadstoffausstoß zu erhalten.

Auf dem Oberteil des Ofens ist ein Display (M) eingebaut, das den Betrieb und die Anzeige aller Betriebsphasen ermöglicht. Die Hauptphasen können auch mit der Fernbedienung vorgenommen werden. Der Ofen ist auf der Rückseite mit einem seriellen Anschluss für die Verbindung (mittels des auf Wunsch erhältlichen Kabels Code 640560) mit Fernschaltvorrichtungen versehen (wie Telefonschalter, Zeitthermostaten, usw.). Die Öfen sind mit einem völlig aus Gusseisen bestehendem inneren Aufbau versehen.

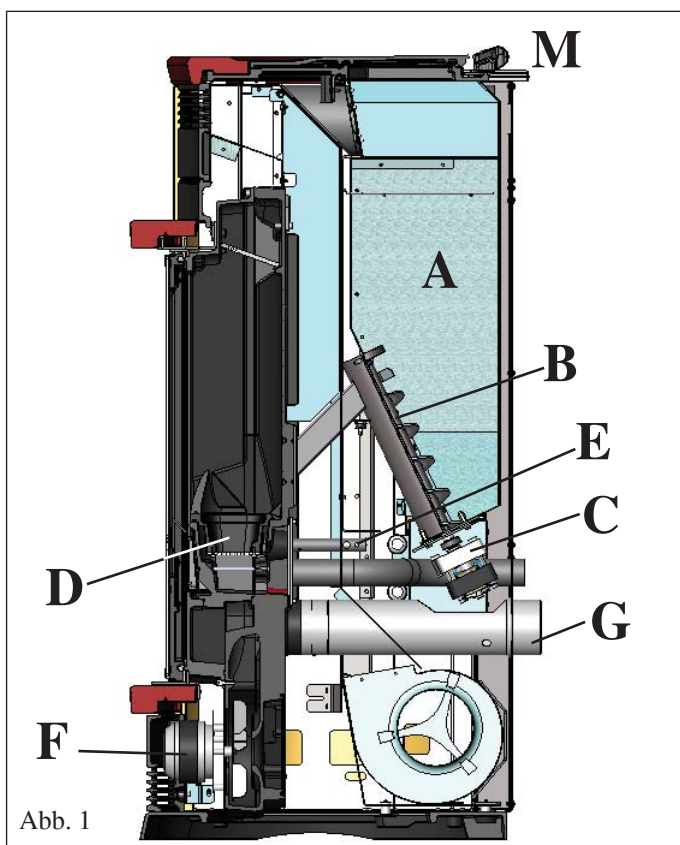


Abb. 1

SICHERHEITSHINWEISE

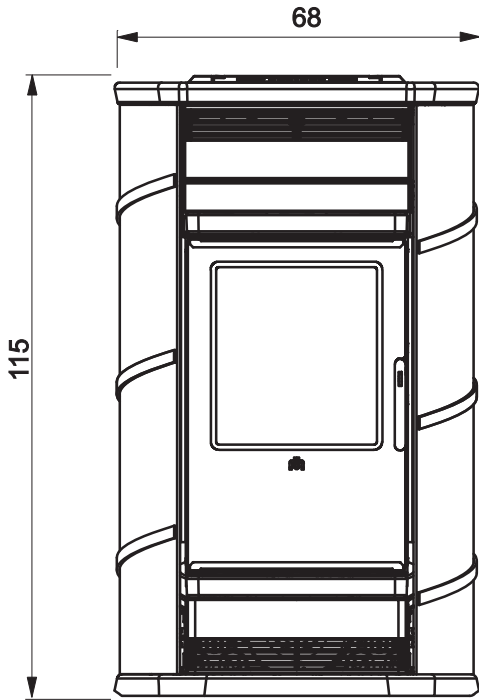
Der Heizofen wurde entwickelt, um den Raum, in dem er sich befindet, durch die automatische Verbrennung von Pellet im Feuerraum sowohl durch Abstrahlung als auch durch Bewegung von Warmluft, die vorne aus dem Gitter austritt, zu erwärmen.

- Das Gerät ist nicht dazu geeignet, durch Personen mit körperlich, sensorisch oder geistig eingeschränkten Fähigkeiten betrieben zu werden - Kinder eingeschlossen. Kinder sind zu überwachen, damit sichergestellt wird, dass sie nicht mit dem Gerät spielen.
- Die einzigen vom Gebrauch des Ofens ausgehenden Gefahren rühren von einer mangelnden Einhaltung der Installationsvorschriften oder einer direkten Berührung von (inneren) elektrischen Teilen oder einer Berührung des Feuers und heißer Teile (Scheibe, Rohre, Warmluftaustritt) Beim Einführen fremder Stoffe, bei falschen Brennstoffen, bei unzureichender Wartung.
- Als Brennmaterial nur Holzpellets mit einem Durchmesser von 6 mm verwenden, von sehr guter Qualität und mit Zertifikat
- Für den Fall des mangelhaften Betriebs sind die Öfen mit Sicherheitsvorrichtungen ausgestattet, die deren Abschalten gewährleisten; dieses muss ohne Eingreifen des Benutzers automatisch erfolgen.
- Für einen ordnungsgemäßen Betrieb muss der Ofen unter Einhaltung der in diesem technischen Merkblatt enthaltenen Angaben installiert werden. Während des Betriebs darf die Tür nicht geöffnet werden: Die Verbrennung wird nämlich automatisch verwaltet und bedarf keines Eingriffs.
- In keinem Fall dürfen in den Feuerraum oder den Brennstoffbehälter fremde Stoffe eingeführt werden.
- Für die Reinigung des Rauchablasses (Rohrabschnitt, der den Rauchablassstutzen des Ofens mit dem Schornstein verbindet) dürfen keine entflammaren Erzeugnisse verwendet werden
- Die Teile des Feuerraums und des Brennstoffbehälters dürfen nur KALT abgesaugt werden.
- Die Scheibe kann in KALTEM Zustand mit einem besonderen Erzeugnis (z.B. GlassKamin Edilkamin) und einem Tuch gereinigt werden.
- Nicht in warmem Zustand reinigen.
- Sicherstellen, dass der Heizofen durch ein von Edilkamin zugelassenes CAT (Technisches Kundendienst-Center) gemäß den Angaben in diesem Datenblatt, die zudem für die Validierung der Garantie unverzichtbare Voraussetzungen sind, aufgestellt und eingeschaltet wird.
- Während des Betriebs des Ofens erreichen die Abzugsrohre und die Tür sehr hohe Temperaturen (nicht ohne den entsprechenden Handschuh berühren).
- Keine nicht hitzebeständigen Gegenstände in unmittelbarer Nähe des Ofens ablegen.
- NIEMALS flüssige Brennstoffe verwenden, um den Ofen anzuzünden oder die Glut zu entfachen.
- Die Belüftungsöffnungen im Installationsraum, noch die Lufteinlässe des Ofens selbst verschließen.
- Den Ofen nicht nassen, sich den elektrischen Teilen nicht mit nassen Händen nähern.
- Keine Reduzierstücke auf die Rauchabzugsrohre stecken.
- Der Ofen ist in Räumen zu installieren, die den Brandschutzvorschriften entsprechen und die mit allen für den ordnungsgemäßen und sicheren Betrieb des Geräts erforderlichen Ausstattungen (Luftzufuhr und Abzüge) versehen sind.
- **Im Fall von erfolglosem Anzünden, dieses NICHT wiederholen, ohne den Brenntiegel geleert zu haben.**
- **ACHTUNG: DAS AUS DEM BRENNTIEGEL ENTLEERTE PELLETT DARF NICHT IN DEN PELLETTBEHÄLTER GEGEBEN WERDEN**

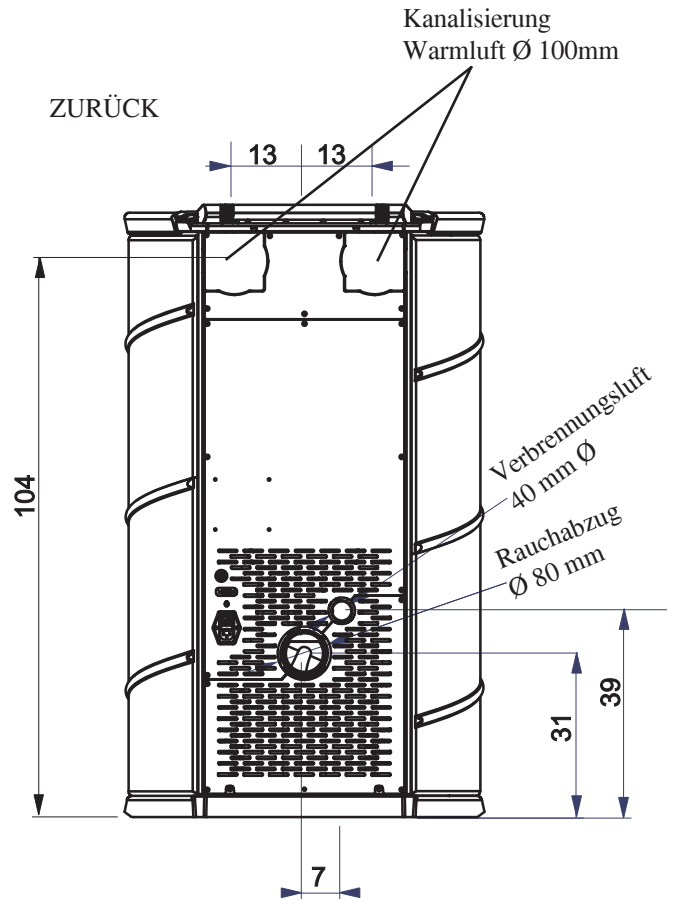
ABMESSUNGEN UND FINISHES

- **FANTASY:** Specksteinverkleidung.
- **FATA:** Keramik cremeweiß, rot, ledereffekt.
- **SIRENA:** Keramik cremeweiß, rot, ledereffekt.
- **STORY:** grau lackierter Stahl.

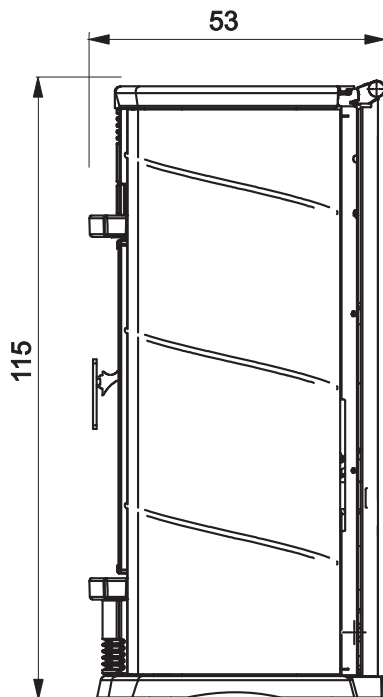
FRONT



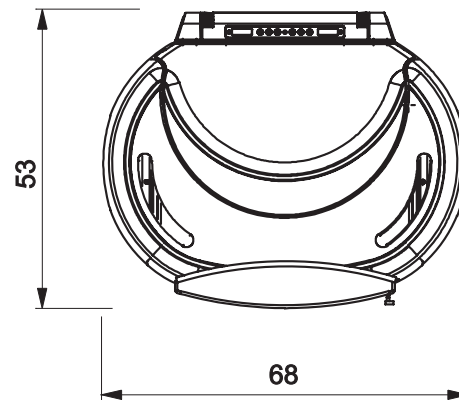
ZURÜCK



SEITE



GRUNDISS



FÜR DIE 4 MODELLE GÜLTIGE ABMESSUNGEN

MERKMALE

• ELEKTROAPPARATE

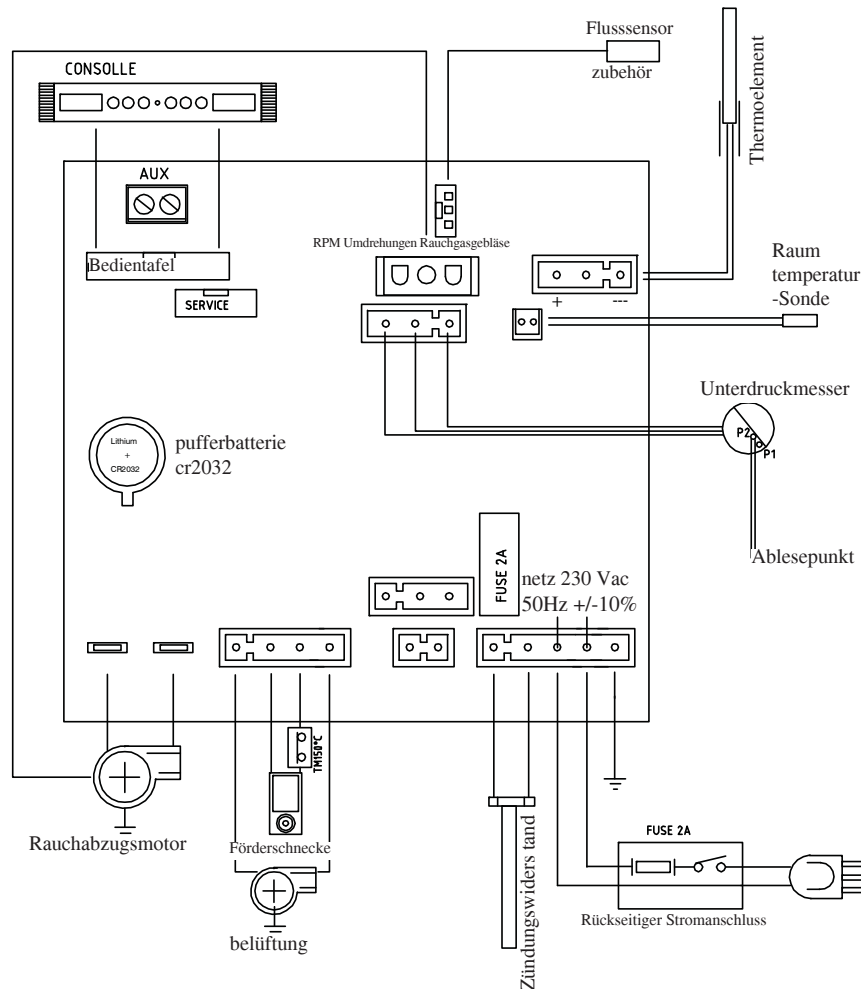
LEONARDO® ist ein Sicherheits- und Regelsystem der Verbrennung, das unter jeder Bedingung einen optimalen Betrieb gewährleistet dank zweier Sensoren, die den Druckpegel in der Verbrennungskammer und die Rauchgastemperatur messen, einen optimalen Betrieb.

Die Messung und die daraus folgende Optimierung der beiden Parameter erfolgt ständig, sodass eventuelle Betriebsstörungen in Echtzeit behoben werden können.

Das System LEONARDO® bewirkt eine konstante Verbrennung, indem es automatisch den Ofenzug auf der Grundlage der Merkmale des Abzugsrohrs (Kurven, Länge, Form, Durchmesser, usw.) und der Umgebungsbedingungen (Wind, Feuchtigkeit, Luftdruck, Installation in großer Höhe, usw.) regelt. Es ist erforderlich, dass die Installationsvorschriften befolgt werden. Das System LEONARDO® ist darüber hinaus in der Lage, den Pellet-Typ zu erkennen und dessen Beschickung automatisch zu regeln, um in jedem Augenblick das Maß der erforderlichen Verbrennung zu gewährleisten.



• ELEKTRONISCHE SCHALTKARTE



SICHERUNG

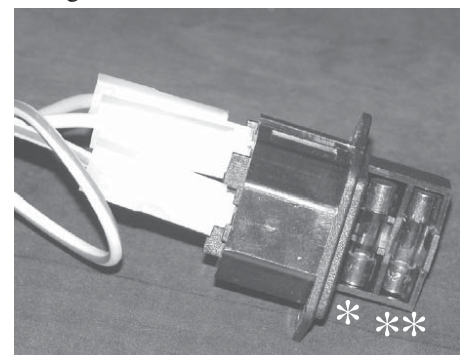
am Stromanschluss mit Schalter auf der Rückseite des Ofens sind zwei Sicherungen eingesetzt, davon einer funktionstüchtig*, der andere als Reserve**.

SERIELLEN PORT

Auf dem AUX-Portal ist es möglich, von Händler ein Optional für die Kontrolle der Registrierungen und Löschungen - wie zum Beispiel Telefonumschalter und Wärmeregler - installieren zu lassen, an der Rückseite des Heizofens. Anschließbar mit entsprechendem Bügel, als Optional erhältlich (Art.-Nr. 640560).

PUFFERBATTERIE

Auf der Elektronikkarte ist eine Pufferbatterie vorhanden (Typ CR 2032 zu 3 Volt). Deren mangelnder Betrieb (nicht als Produktfehler zu betrachten, sondern als normaler Verbrauch) wird durch die Schriftzüge "Batterie leerPrüf" angezeigt. Für nähere diesbezügliche Auskünfte, wenden Sie sich an den Händler, der die Erstinbetriebnahme vorgenommen hat.



DEUTSCH

MERKMALE

HEIZTECHNISCHE MERKMALE gemäß EN 14785

	Nennwärmeleistung	Reduzierte Leistung	
Heizleistung	13,2	5,1	kW
Wirkungsgrad / Effizienz	92,5	93,3	%
Emissionen CO 13% O ₂	0,019	0,038	%
Maximale Rauchtemperatur	96	70	°C
Mindestzug	12 - 0	10 - 0	Pa
Rauchdurchsatz	13,5	7,4	g/s
Brennstoffverbrauch Pellets	3	1,1	kg/h
Fassungsvermögen des Brennstoffbehälters	23,5		kg
Betriebsdauer	7	19	Stunden
Beheizbares Raumvolumen*	345		m ³
Durchmesser des unabhängigen Rauchabzugrohrs (Steckerteil)	80		mm
Durchmesser des unabhängigen Außenlufteingangs (Steckerteil)	40		mm
Gewicht mit Verpackung FANTASY / FATA / SIRENA / STORY	271 / 248 / 248 / 230		kg

* Das Beheizbare Raumvolumen ist berechnet bei einer Isolation nach den neuesten Richtlinien, und anschließenden Änderungen und aufgrund einer Wärmeanforderung von 33 Kcal/m³ pro Stunde.

ELEKTRISCHE MERKMALE

Stromversorgung	230Vac +/- 10% 50 Hz		
Schalter AN/AUS	ja		
Durchschnittliche Leistungsaufnahme	100	W	
Leistungsaufnahme bei Zündvorgang	400	W	
Frequenz der Fernbedienung	Infrarotwellen		
Schutzvorrichtung auf Hauptversorgung* (siehe S.97)	Sicherung 2AT, 250 Vac 5x20		
Schutzvorrichtung auf elektronischer Schaltkarte *	Sicherung 2AT, 250 Vac 5x20		

ACHTUNG:

- 1) daran denken, dass externe Geräte den Betrieb der elektronischen Schaltkarte stören können.
- 2) Eingriffe nur von geschultem Fachpersonal durchführen lassen.

Die oben aufgeführten Angaben sind Richtwerte.

EDILKAMIN s.p.a. behält sich das Recht vor, die Produkte ohne Vorankündigung und ausschließlich nach eigenem Ermessen zu ändern.

SICHERHEITSVORRICHTUNGEN

• THERMOELEMENT:

Am Rauchabzug installiert, ermittelt es die Rauchgastemperatur am Abzug. In Abhängigkeit von den eingegebenen Parametern steuert es die Zünd-, Betriebs- und Abschaltphasen.

• UNTERDRUCKMESSER:

Misst den Depressionswert (im Vergleich zur Installationsumgebung) in der Brennkammer.

• FLUSSENSOR LUFT:

Im Luftansaugkanal angebracht, greift dieser ein, wenn der Fluss der Verbrennungsluft nicht einwandfrei ist, mit daraus resultierenden Unterdruckproblemen im Rauchgaskreislauf, wodurch das Erlöschen des Ofens bewirkt wird.

• SICHERHEITSTHERMOSTAT:

Schreitet ein, wenn die Temperatur im Inneren des Ofens zu sehr ansteigt. Er verhindert die Versorgung mit Pellet und bewirkt das Erlöschen des Ofens.

MONTAGE DER VERKLEIDUNGEN FATA/SIRENA

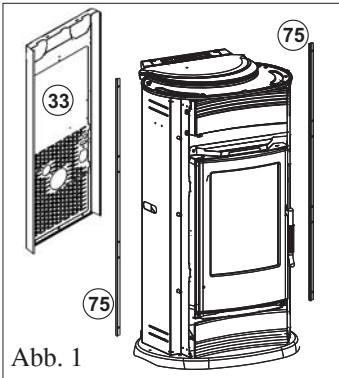


Abb. 1



Abb. 2

MITGELIEFERTE KLEINTEILE:

- 2 Schrauben M6 x 25
- 2 Schrauben M6 x 12
- 4 Silikon-Abstandshalter für die Aufsatzplatte aus Keramik
- 8 flache Unterlegscheiben mit Durchmesser 6
- 2 Buchsen
- 16 Abstandsstücke aus Silikon für Keramikteile
- 2 Befestigungsplättchen Keramikteile

MONTAGE DER SEITLICHEN KACHELN (Abb. 1-2)

- Die Rückwand (33) abbauen und die beiden Profile (75).
- Die beiden Plättchen (29) auf den verzinkten Seitenteilen festmachen.

“für das Modell FATA (Abb. 3-4)

- Das linke Plättchen ist am mittleren und oberen Loch festzumachen, während das rechte Plättchen am mittleren und unteren Loch festzumachen ist.
- Die Keramikfliesen (138-139) auf die Plättchen (29) streifen
- 2 silikonhaltige Abstandsstücke (150) im hinteren Teil zwischen dem Gusseisensockel und der unteren rechten Fliese (139) anordnen (siehe Detail Y - Abb. 4).

- Zur korrekten Befestigung der oberen rechten Seitenfliese aus Keramik sowie der unteren linken Seitenfliese aus Keramik die Feststellschrauben entsprechend einstellen, die sich auf den verzinkten Seitenteilen der Struktur befinden (Abb. 5-6)

- **Rechte Seite** (Abb. 5): Die Klemmschraube regulieren, die als Anschlag für die obere rechte Seitenfliese aus Keramik fungiert (138)

- **Linke Seite** (Abb. 6): Die obere linke Seitenfliese aus Keramik abnehmen (139) und die Klemmschraube regulieren, die als Anschlag für die untere linke Seitenfliese aus Keramik dient (138)

- Die obere linke Seitenfliese aus Keramik wieder einbauen (139)

für das Modell SIRENA (Abb. 8-9)

- Beide Plättchen müssen am mittleren und unteren Loch befestigt werden.
- Die Keramikfliesen (61) auf die Plättchen (29) streifen“

HINWEIS: Da die Plättchen gussgefertigt sind, könnten sie in der Höhe voneinander abweichen. Um den eventuellen Höhenunterschied auszugleichen, können die Silikon-Abstandshalter (150 - Abb. 4-9) dazwischen gelegt werden, ohne übrigens das Aussehen des Ofens zu beeinträchtigen.

- Die Profile (75) wieder montieren die Rückwand (33) wieder anbauen.

“MONTAGE DES OBEREN FRONTPANEELS VORN FATA/SIRENA (Abb. 10-11)

- Das vordere obere Frontpaneel aus Keramik (62) abgestützt auf die Frontpaneel Halterung (24) in Position bringen, wurde oberhalb der Tür positioniert“
- Die Blende mit den mitgelieferten 2 Schrauben M6x25 (mittels eines Inbusschlüssels) zuvor ist die Tür zu öffnen.

HINWEIS: Zur korrekten Montage des oberen vorderen Frontpanels (62) ist es notwendig, dass zwischen diesem und dem Frontpaneel (24) der mitgelieferte Einsatz platziert wird, so wie es im Detail “Z” auf Abb. 11 angegeben ist.

MONTAGE DER UNTEREN VORDEREN BLENDE FATA/SIRENA (Abb. 10-12)

- Mit dem Inbusschlüssel die Befestigungsschrauben des Sockelgitters aus Gusseisen (4) ausschrauben und dieses abnehmen.
- Die Blende (62) platzieren und sie mit den mitgelieferten 2 Schrauben M6x12 (mithilfe eines Inbusschlüssels) wie im Detail “X” angegeben, befestigen (Abb. 12).



Abb. 3

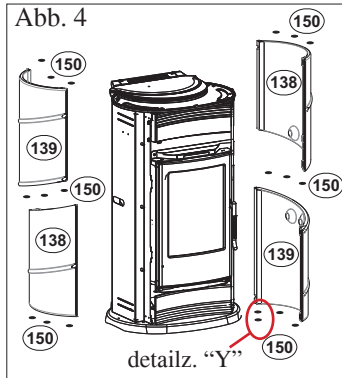


Abb. 4



Abb. 5



Abb. 6



Abb. 7



Abb. 8

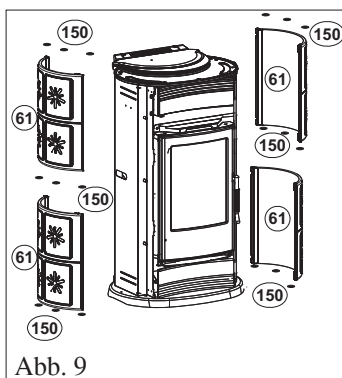


Abb. 9



Abb. 10

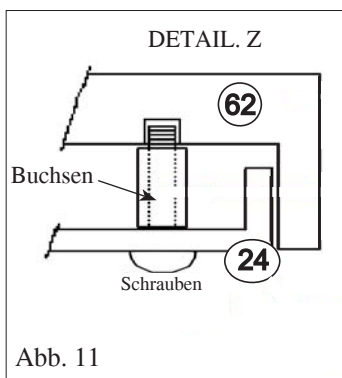


Abb. 11

MONTAGE DER VERKLEIDUNGEN FATA/SIRENA

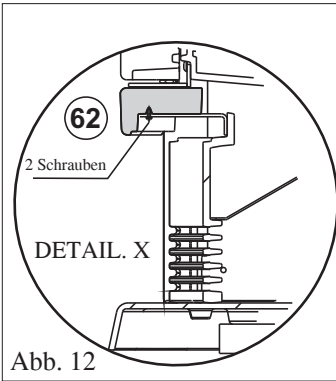


Abb. 12

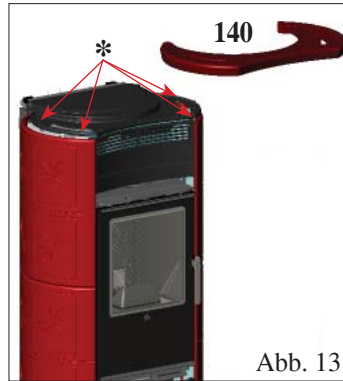


Abb. 13

MONTAGE DES KERAMIKAUFSATZES FATA/SIRENA (Abb. 13)

- Die 4 Keramik-Abstandshalter (*) in die entsprechenden vier freien Öffnungen des Gusseisen-Oberteils stecken und die Keramik-Ablage (140) aufsetzen
- Falls erforderlich, zwischen dem Abstandshalter aus Silikon und dem Gusseisenaufsatz eine Unterlegscheibe legen.

HINWEIS:

- Die rote Kristallinemaille auf den Steingutkacheln bildet einheitliche Haarrisse auf der gesamten Fläche. Diese Haarrisse stellen keinen Mangel dar, sondern ein typisches Merkmal der Emaille auf Steingutkacheln ("Craculé"-Effekt).
- Die Keramikteile (Steingutkacheln) sind von Hand gegossen und emailliert und können daher geringfügige Unregelmäßigkeiten aufweisen (kleine Mulden oder Poren in der Emailleschicht), die ihre Qualität jedoch nicht beeinträchtigen, sondern bezeugt dessen Bearbeitung von Hand.

MONTAGE DER VERKLEIDUNGEN STORY



Abb. 1

MITGELIEFERTE KLEINTEILE:

- 2 Schrauben M6 x 25
- 2 Schrauben M6 x 12
- 4 Silikon-Abstandshalter für die Aufsatzplatte aus Keramik
- 8 flache Unterlegscheiben mit Durchmesser 6
- 2 Buchsen

Der Ofen wird mit bereits montierten Metallseitenteilen ausgeliefert, während das obere und untere (62) Frontpaneel aus Keramik und das Top (140) separat verpackt sind und wie folgt montiert werden müssen:

MONTAGE DER OBEREN VORDEREN BLENDE (Abb. 1-2)

- Das vordere obere Frontpaneel aus Keramik (62) abgestützt auf die Frontpaneel Halterung (24) in Position bringen, wurde oberhalb der Tür positioniert.
- Die Blende mit den mitgelieferten 2 Schrauben M6x25 (mittels eines Inbusschlüssels) zuvor ist die Tür zu öffnen.

HINWEIS: Zur korrekten Montage des oberen vorderen Frontpanels (62) ist es notwendig, dass zwischen diesem und dem Frontpaneel (24) der mitgelieferte Einsatz platziert wird, so wie es im Detail "Z" in Abb. 2 angegeben ist.

MONTAGE DER UNTEREN VORDEREN BLENDE (Abb. 1-3)

- Mit dem Inbusschlüssel die Befestigungsschrauben des Sockelgitters aus Gusseisen (4) ausschrauben und dieses abnehmen.
- Die Blende (62) platzieren und sie mit den mitgelieferten 2 Schrauben M6x12 (mithilfe eines Inbusschlüssels) wie im Detail "X" angegeben, befestigen (Abb. 3).

MONTAGE DES KERAMIKAUFSATZES (Abb. 4)

- Die 4 Keramik-Abstandshalter (*) in die entsprechenden vier freien Öffnungen des Gusseisen-Oberteils stecken und die Keramik-Ablage (140) aufsetzen
- Wo erforderlich, zwischen dem Silikon-Abstandshalter und dem Gusseisen-Oberteile eine mitgelieferte Unterlegscheibe einlegen.

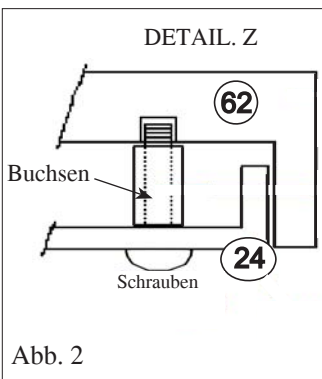


Abb. 2

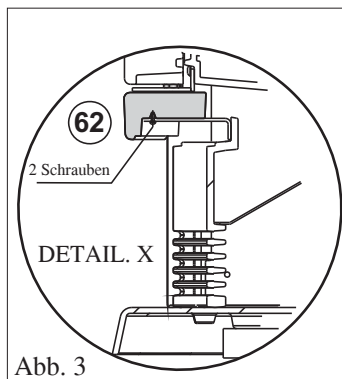


Abb. 3

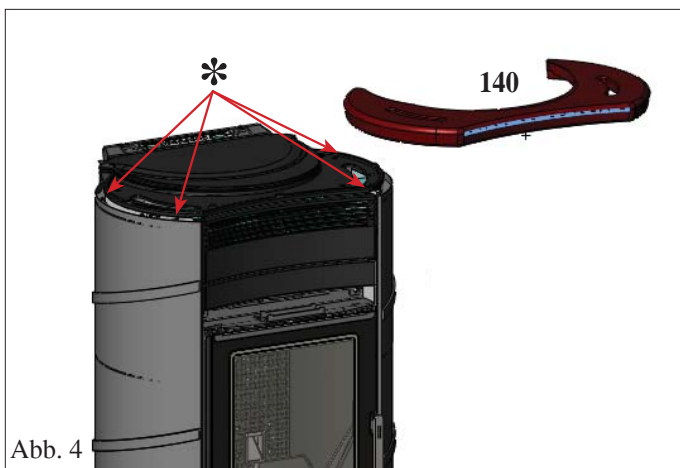


Abb. 4

INSTALLATION

Bei Installation und Gebrauch des Geräts müssen alle lokalen und nationalen Gesetzesvorschriften und Europeanormen beachtet werden. In Italien gilt UNI 10683 sowie alle etwaigen regionalen Vorgaben und Vorgaben der örtlichen Gesundheitsämter ASL. In jedem Fall sind die einschlägigen nationalen Bestimmungen zu beachten. Bei der Installation in einem Mehrparteienhaus sollte zunächst die Genehmigung des Hausverwalters eingeholt werden.

PRÜFUNG DER VERTRÄGLICHKEIT MIT ANDEREN GERÄTEN

Der Ofen darf NICHT in Räumen aufgestellt werden, in denen Gasheizgeräte vom Typ B in Betrieb sind (z.B. Gas-Wasserhitzer, Öfen und Geräte, die über Abzugshauben betrieben werden), da der Ofen Unterdruck im Raum erzeugen und dadurch den Betrieb solcher Geräte beeinflussen bzw. beeinträchtigen kann.

PRÜFUNG DES ELEKTROANSCHLUSSES (die Steckdose an zugänglicher Stelle anbringen)

Der Ofen wird mit einem Netzversorgungskabel geliefert, das an eine Steckdose mit 230 V 50 Hz anzuschließen ist, vorzugsweise mit einem Magnet-Thermoschutzschalter versehen. Spannungsschwankungen von mehr als 10% können den Ofen beeinträchtigen (falls noch nicht vorhanden, einen geeigneten Differenzialschalter vorsehen). Die Elektroanlage muss den Vorschriften entsprechen; insbesondere die Wirksamkeit des Erdungskreislaufs überprüfen. Die Versorgungsleitung muss einen der Leistung des Einsatzes entsprechenden Querschnitt aufweisen.

AUFSTELLUNG

Für einen ordnungsgemäßen Betrieb des Ofens, muss diese mit der Wasserwaage ausgerichtet werden. Die Tragfähigkeit des Fußbodens überprüfen.

BRANDSCHUTZSICHERHEITSABSTÄNDE

Der Ofen ist unter Einhaltung der folgenden Sicherheitsbedingungen zu installieren:

- Seitlich und auf der Rückseite 20 cm Mindestabstand zu entzündlichen Materialien lassen.
 - vor dem Ofen dürfen keine entzündlichen Materialien mit einem Abstand von weniger als 80 cm aufgestellt werden. Sollte es nicht möglich sein, die oben angegebenen Abstände einzuhalten, müssen technische und bauliche Maßnahmen getroffen werden, um jede Brandgefahr auszuschließen.
- Für den Fall der Montage auf einer Wand aus Holz oder anderem brennbaren Material muss das Rauchabzugsrohr angemessen gedämmt werden.

INSTALLATION LUFTEINLASS

Der Aufstellungsraum muss über einen Lufteinlass mit einem Querschnitt von mindestens 80 cm² verfügen, der sicherstellt, dass die bei der Verbrennung verbrauchte Luft ersetzt wird. Statt dessen kann man die Luft für den Heizofen auch direkt aus dem Freien entnehmen, indem man das Rohr mit 4 cm Durchmesser mit einem Stahlrohrstück verlängert. In diesem Fall kann es zu Problemen durch Kondenswasserbildung kommen, und es ist notwendig, den Lufteinlass mit einem Gitter zu schützen das einen freien Querschnitt von mindestens 12 cm² aufzuweisen hat. Das Rohr muss eine Länge von weniger als 1 Meter aufweisen und darf nicht gekrümmt sein. Es muss in einen Endabschnitt münden, der um 90 Grad nach unten gerichtet oder mit einem Windschutz versehen ist.

In jedem Fall den ganzen Weg Luftansaugkanal muss ein freier Querschnitt von mindestens 12 cm² gewährleistet sein. Das äußere Ende des Luftleiters muss mit einem Fliegengitter geschützt werden, wobei der nutzbare Durchgang von 12 cm² nicht verringert werden darf.

RAUCHABZUG

In Deutschland kann der Auslass über einen Mehrfachrauchabzug erfolgen:

- Die Pelletöfen befinden sich in derselben Wohnung.
- oder sind vom selben Typ (Gerätewärmeleistung und Gebläsekennlinie).
- Die Pelletöfen dürfen nicht zusammen mit Geräten ohne Gebläse an einen gemeinsamen Abzug angeschlossen werden. Darüber hinaus müssen alle lokalen Vorschriften eingehalten werden.

Der Abzug erfolgt über den Stutzen mit 8 cm Durchmesser auf der Rückseite. Der Rauchabzug muss mit dem Äußeren mittels geeigneter Stahlrohre Rohne Behinderungen EN 1856.

Das Rohr muss hermetisch versiegelt werden. Für die Dichtigkeit der Rohre und gegebenenfalls deren Isolierung ist die Verwendung von Material erforderlich, das hohen Temperaturen widersteht (Silikon oder Dichtmasse für hohe Temperaturen). Eine eventuelle waagerechte Leitung kann eine Länge bis zu 2 Metern besitzen. Es sind 2 Kurven mit einem Höchstwinkel von 90° möglich. Falls der Rauchabzug nicht in einen Schornstein eingeleitet wird, sind ein senkrecht Außenstück von mindestens 1,5 m und ein abschließender Windschutz erforderlich (gemäß UNI 10683). Das senkrechte Stück kann innen oder außen verlaufen. Ist das Rohr außen verlegt, muss es angemessen gedämmt sein. Wird der Rauchabzug in einen Schornstein eingeleitet, muss dieser für Festbrennstoffe zugelassen sein und, falls sein Durchmesser mehr als 150 mm beträgt, muss ein neues Rohr mit geeignetem Durchmesser und aus geeignetem Material eingezogen werden (z. B. Nirosta zu 80 mm Durchmesser). Alle Rohrabschnitte müssen inspizierbar sein. Die Schornsteine und die Rauchabzüge, an die Festbrennstoff-Verbraucher angeschlossen sind, sind ein Mal im Jahr zu reinigen (prüfen, ob im eigenen Land eine entsprechende Regelung gilt). Eine mangelnde Überprüfung und regelmäßige Reinigung erhöht die Wahrscheinlichkeit eines Schornsteinbrands. In diesem Fall wie folgt vorgehen: Nicht mit Wasser löschen; den Pelletbehälter leeren. Sich nach dem Zwischenfall vor dem erneuten Betrieb des Geräts an Fachpersonal wenden. Der Ofen ist für den Betrieb unter beliebigen klimatischen Bedingungen ausgelegt. Unter besonderen Bedingungen, etwa bei starkem Wind, springen ggf. die Sicherheitseinrichtungen an und der Ofen schaltet ab. Das Gerät in diesem Fall nicht mit deaktivierten Sicherheitsvorkehrungen betreiben. Wenden Sie sich bei anhaltendem Problem an den Technischen Kundenservice.

TYPISCHE FÄLLE

Abb. 1

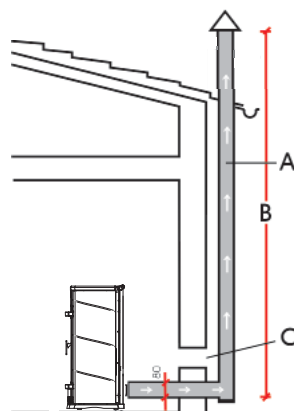
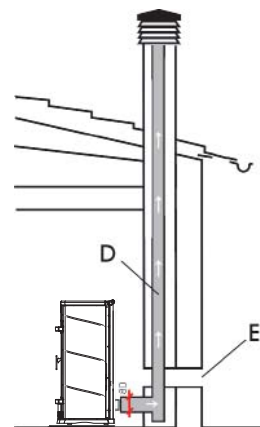


Abb. 2



A: Rauchabzug aus gedämmtem Stahl

B: Mindesthöhe 1,5 m und jedenfalls über die Traufe des Daches hinaus

C-E: Lufteinlass von außen (Mindestquerschnitt 80 cm²)

D: Rauchabzug aus Stahl in Rauchabzug aus Mauerwerk eingezogen.

SCHORNSTEIN

Die wichtigsten Merkmale sind:

- Innenquerschnitt an der Basis gleich dem des Rauchabzugs
- Öffnungsquerschnitt nicht geringer als dem zweifachen des Rauchabzugs
- Lage in vollem Wind, oberhalb des Daches und außerhalb der Rückflussbereiche, Lage in vollem Wind, über den Dachfirst hinaus und außerhalb des Rückschlagbereichs.

INSTALLATION

Abb. A

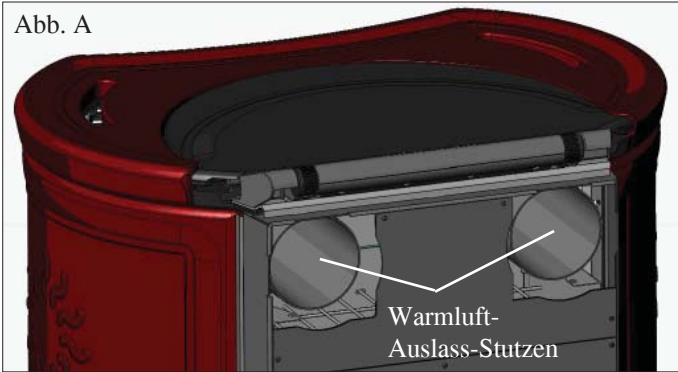


Abb. B

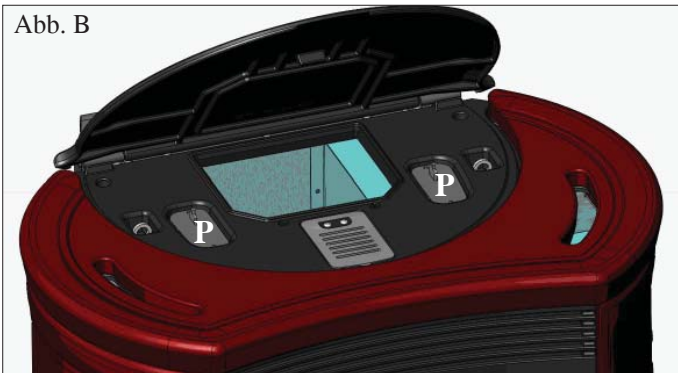


Abb. C

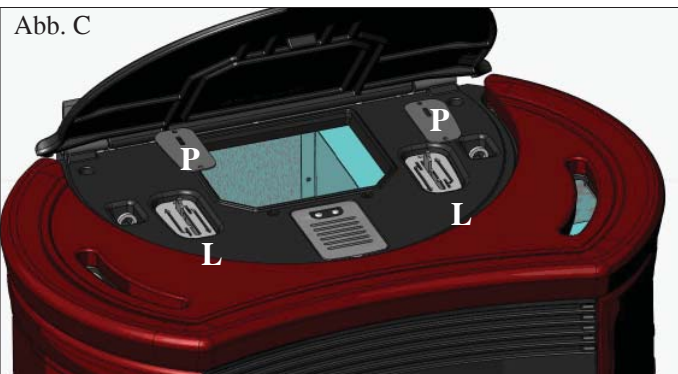


Abb. D

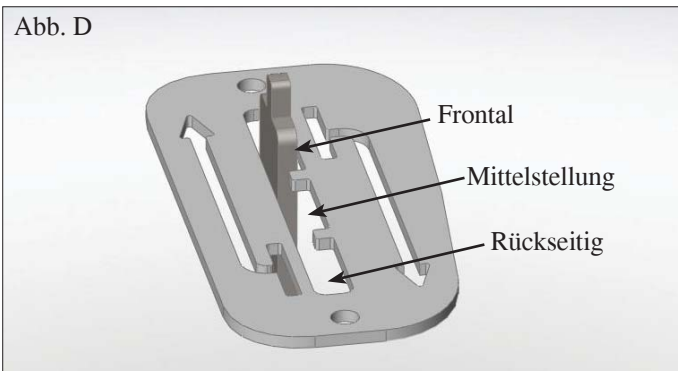
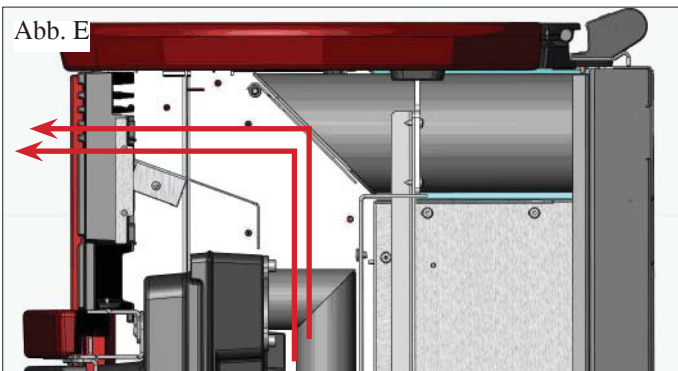


Abb. E



WARMLUFTZIRKULATION

Die Abgabe von Warmluft in den Installationsraum erfolgt durch das im oberen Teil frontal eingebaute Gitter (Abb. E).

Um die Warmluft in einen oder zwei benachbarte Räume zu leiten, ist der Ofen mit zwei Stützen auf der Rückseite versehen (Abb. A), an die entsprechende Aluminiumrohre anzuschließen sind.

Um die Verteilung der Warmluft zu erleichtern, sind die KIT 11 und KIT 11 BIS auf Wunsch erhältlich (siehe S. 103-104-105).

Es ist wichtig, daran zu erinnern, dass das Rohr, durch das die Warmluft fließt, zweckmäßigerweise gedämmt wird, um Wärmeverluste zu vermeiden.

Es sind soweit wie möglich Kurven des Rohrs zu vermeiden.

NB: DIE SCHLÄUCHE MÜSSEN VOR DER ANBRINGUNG DER VERKLEIDUNG UND NACH DEM AUSBAU DES OBEREN SEITENTEILS AUS GUSSEISEN AUF DIE WARMLUFTAUSLASSSTUTZEN GESTECKT WERDEN. DER ANFANGSTEIL DES SCHLAUCHES MUSS VOLLKOMMEN AUSGEZOGEN WERDEN, UM DIE FALTEN ZU BESEITIGEN; AUF DIESE WEISE WEITET SICH DER INNENDURCHMESSER MERKLIICH UND ERLEICHTERT DAS AUFSTECKEN.

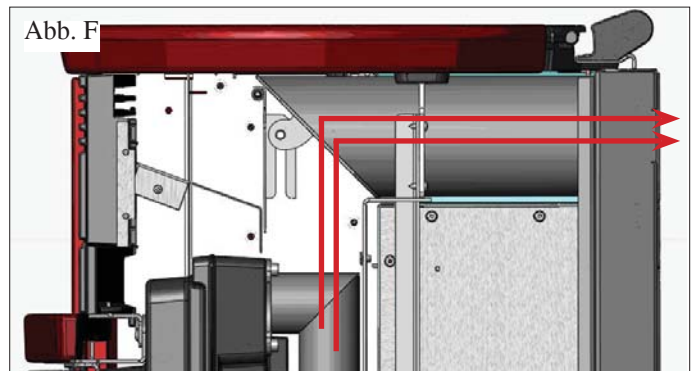
Die Verteilung der kanalisierten Luft wird mittels der Hebel "L" (Abb. D) geregelt.

Um diese bewegen zu können, müssen die mit Schrauben befestigten Abdeckungen "P" entfernt werden (Abb. B-C).

Sind die Abdeckungen abgenommen, kann die Warmluft entweder zum Frontgitter Abb. E (Hebel ganz nach hinten - siehe Abb. D) oder zur Rückseite Abb. F (Hebel ganz nach vorne - siehe Abb. D) oder zur Hälfte nach vorne und zur Rückseite (Hebel in Mittelstellung - siehe Abb. D) geleitet werden.

NB: WIRD DER OFEN NICHT KANALISIERT, DÜRFEN DIE ABDECKUNGEN (P) NICHT ENTFERNT WERDEN.

Abb. F

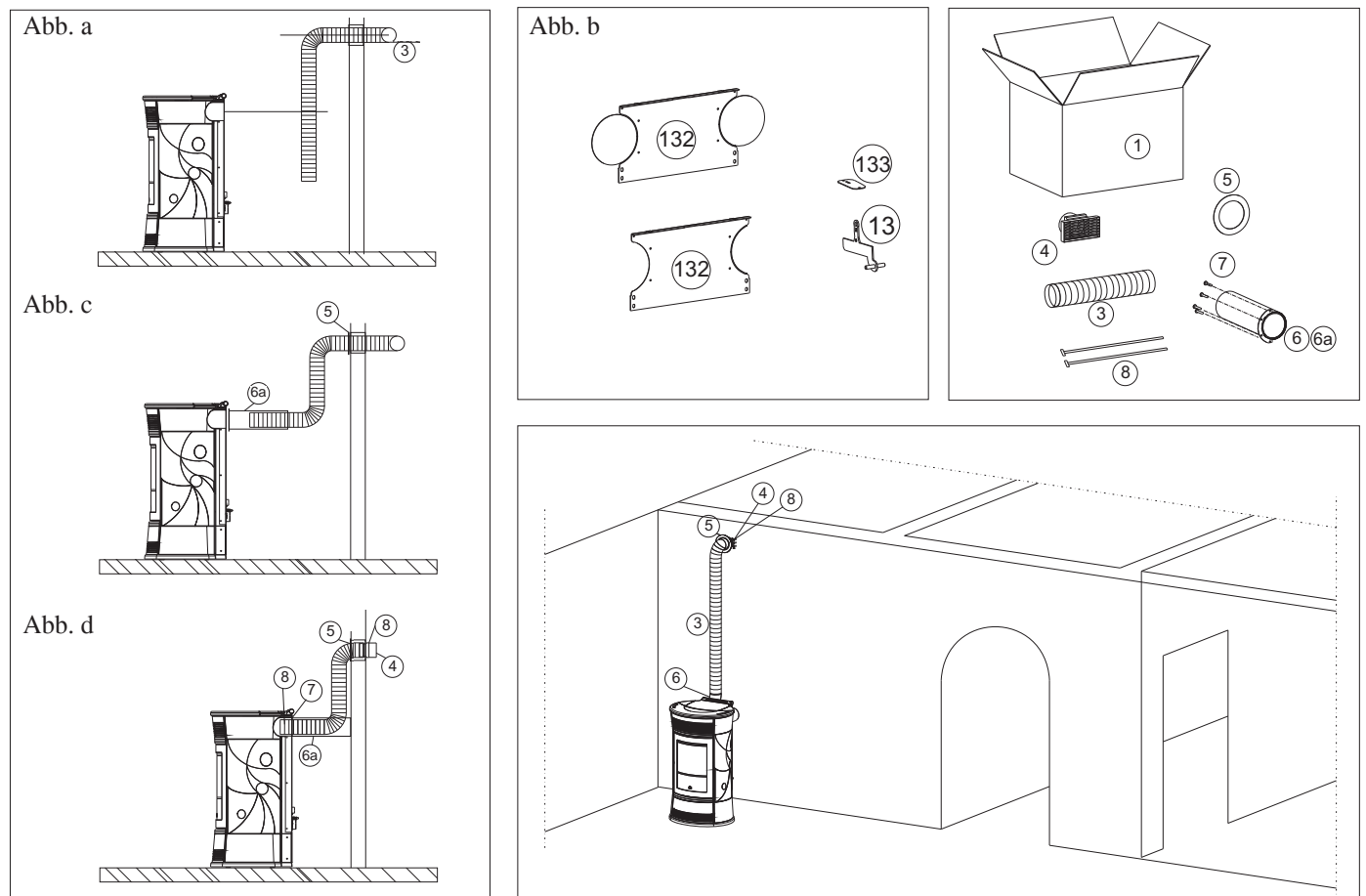


INSTALLATION

1. LÖSUNG: KIT 11 (Art.-Nr. 645700) - NUR BENACHBARTER RAUM

NB: DIE SCHLÄUCHE MÜSSEN VOR DER ANBRINGUNG DER VERKLEIDUNG UND NACH DEM AUSBAU DES OBEREN SEITENTEILS AUS GUSSEISEN AUF DIE WARMLUFTAUSLASSTUTZEN GESTECKT WERDEN. DER ANFANGSTEIL DES SCHLAUCHES MUSS VOLLKOMMEN AUSGEZOGEN WERDEN, UM DIE FALTEN ZU BESEITIGEN; AUF DIESE WEISE WEITET SICH DER INNENDURCHMESSER MERKLIICH UND ERLEICHTERT DAS AUFSTECKEN.

- Die Stellung des Ofens gegenüber der Mauer festlegen (Abb. a).
- Den oberen Teil der rückwärtigen Abdeckung (132) abbauen und einen der beiden vorgestanzten Deckel der Warmluftaustrittsstutzen entfernen (Abb. b).
- Den Hebel der Warmluftkanalisierung (13) betätigen, nachdem die Sperrabdeckungen (133) entfernt wurden (Abb. b).
- Die Rohrhülse (6) an der auf der Wand zugewandten Seite nach Maß abschneiden (Abb. c).
- Den Ofen in die endgültige Stellung setzen.
- Das Aluminiumrohr(3) für die Warmluftkanalisierung ausrollen, ohne es an den Stutzen des Ofens anzuschließen.
- Auf das Aluminiumrohr die Rosette (5) und die Rohrhülse (6a) aufstecken, ohne sie zu befestigen (Abb. c).
- Das Aluminiumrohr auf den Warmluftaustrittsstutzen auf der Rückseite des Ofens aufstecken (8) (Abb. d).
- Das Oberteil der rückwärtigen Abdeckung (132) wieder anbauen.
- Die Rohrhülse (6) in ihre endgültige Stellung bringen und auf der Rückseite des Ofens mit den mitgelieferten Schrauben (7) befestigen (Abb. d).
- Den Abschlussstutzen (4) und das entsprechende Aluminiumrohr (3) einbauen (Abb. d).
- Die Rosette an der Wand (5) mit Silikon befestigen (Abb. d).



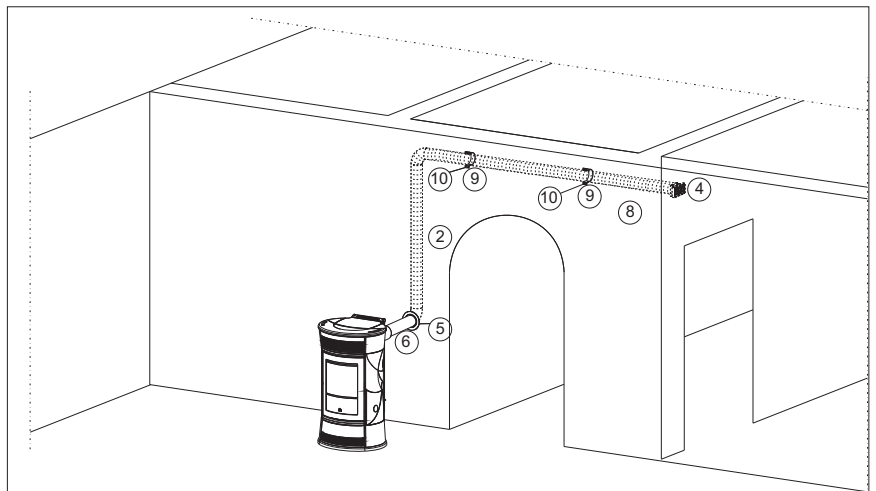
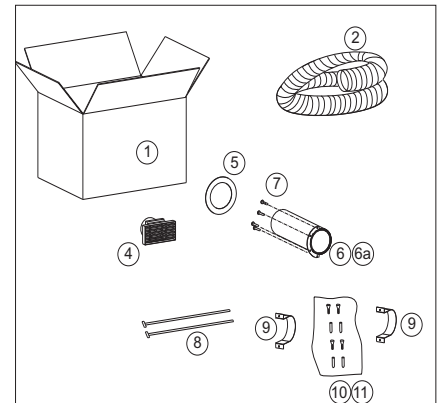
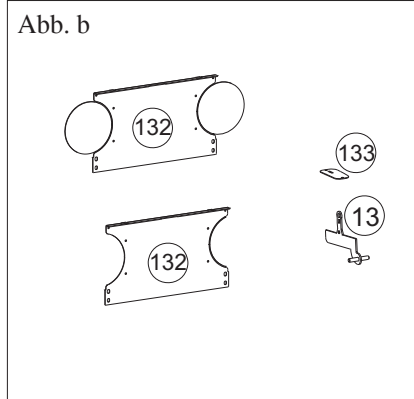
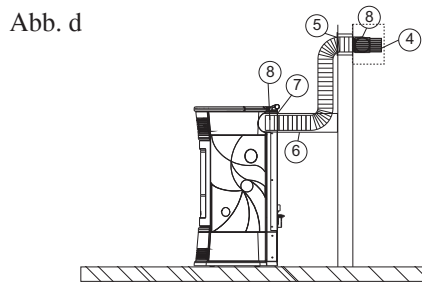
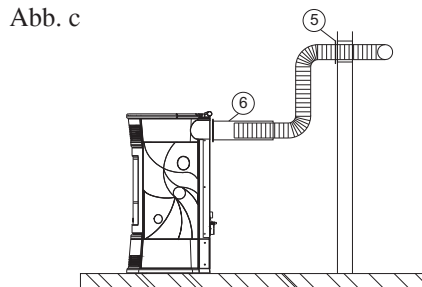
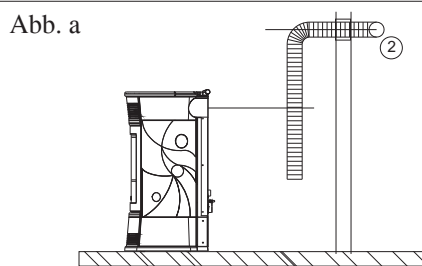
		n°	KIT 11
1	Schachtel	1	645740
3	Rohr Ø 10	1	162520
4	Abschlussstutzen	1	293430
5	Wandrosette	1	644190
6a	Rohrhülse	1	645730
7	Befestigungsschrauben Rohrhülse	4	168260
8	Befestigungsschelle Rohr	2	46160

INSTALLATION

2. LÖSUNG: KIT 11 (Art.-Nr. 645710) - NUR NICHT BENACHBARTER

NB: DIE SCHLÄUCHE MÜSSEN VOR DER ANBRINGUNG DER VERKLEIDUNG UND NACH DEM AUSBAU DES OBEREN SEITENTEILS AUS GUSSEISEN AUF DIE WARMLUFTAUSLASSTUTZEN GESTECKT WERDEN. DER ANFANGSTEIL DES SCHLAUCHES MUSS VOLLKOMMEN AUSGEZOGEN WERDEN, UM DIE FALTEN ZU BESEITIGEN; AUF DIESE WEISE WEITET SICH DER INNENDURCHMESSER MERKLIICH UND ERLEICHTERT DAS AUFSTECKEN.

- Die Stellung des Ofens gegenüber der Mauer festlegen (Abb. a).
- Den oberen Teil der rückwärtigen Abdeckung (132) abbauen und einen der beiden vorgestanzen Deckel der Warmluftaustrittsstutzen entfernen (Abb. b).
- Den Hebel der Warmluftkanalisierung (13) betätigen, nachdem die Sperrabdeckungen (133) entfernt wurden (Abb. b).
- Die Rohrhülse (6) an der auf der Wand zugewandten Seite nach Maß abschneiden (Abb. c).
- Den Ofen in die endgültige Stellung setzen.
- Das Aluminiumrohr(2) für die Warmluftkanalisierung ausrollen, ohne es an den Stutzen des Ofens anzuschließen.
- Auf das Aluminiumrohr die Rosette (5) und die Rohrhülse (6a) aufstecken, ohne sie zu befestigen (Abb. c).
- Das Aluminiumrohr auf den Warmluftaustrittsstutzen auf der Rückseite des Ofens aufstecken (8) (Abb. d).
- Das Oberteil der rückwärtigen Abdeckung (132) wieder anbauen.
- Die Rohrhülse (6) in ihre endgültige Stellung bringen und auf der Rückseite des Ofens mit den mitgelieferten Schrauben (7) befestigen (Abb. d).
- Den Abschlussstutzen (4) und das entsprechende Aluminiumrohr (2) einbauen, wobei dieses mit der Rohrmanschette (9) und den Dübeln mit Schrauben (10-11) an der Wand befestigt wird (Abb. d).
- Die Rosette an der Wand (5) mit Silikon befestigen (Abb. d).



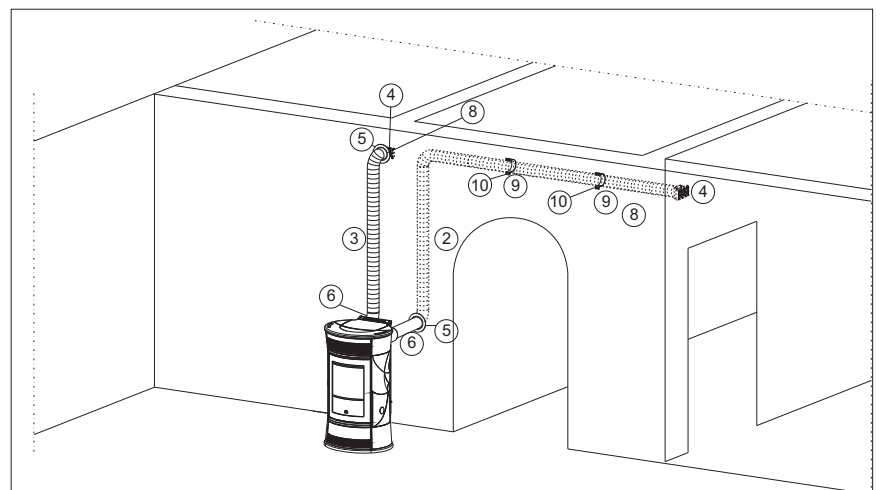
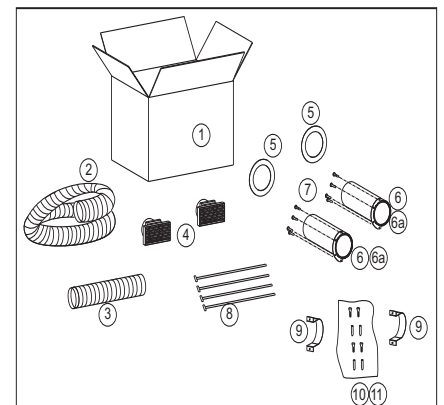
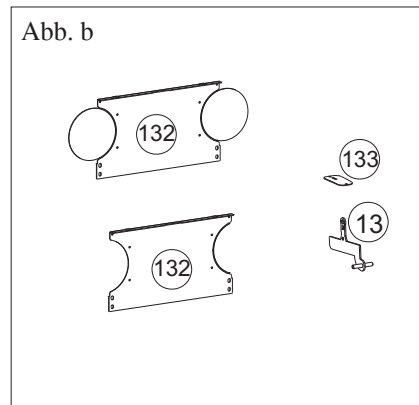
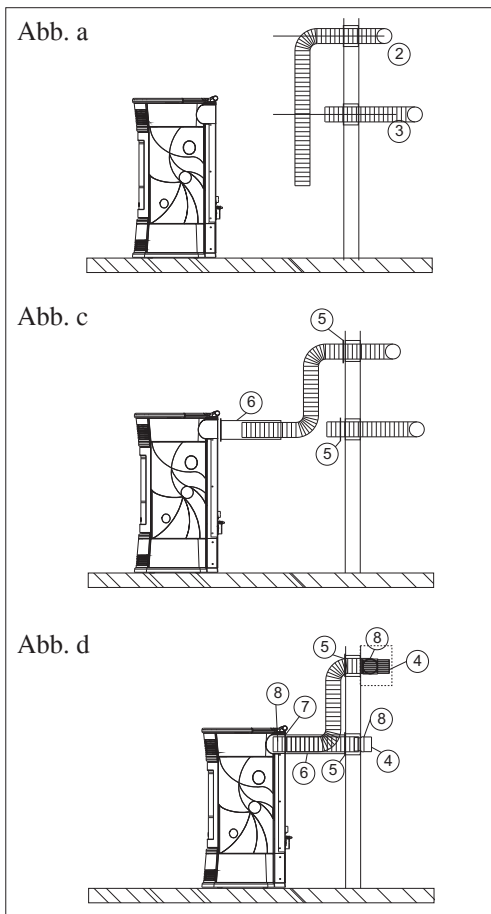
		n°	KIT 11 BIS
1	Schachtel	1	643910
2	Rohr Ø 10	1	643900
4	Abschlussstutzen	1	293430
5	Wandrosette	1	644190
6a	Rohrhülse	1	645730
7	Befestigungsschrauben Rohrhülse	4	168260
8	Befestigungsschelle Rohr	2	46160
9	Rohrmanschette	2	645750
10	Schrauben	4	8410
11	Dübel	4	8520

INSTALLATION

3. LÖSUNG: KIT 11 (Art.-Nr. 645700) und KIT 11 BIS (Art.-Nr. 645710) - BEIDE RÄUME

NB: DIE SCHLÄUCHE MÜSSEN VOR DER ANBRINGUNG DER VERKLEIDUNG UND NACH DEM AUSBAU DES OBEREN SEITENTEILS AUS GUSSEISEN AUF DIE WARMLUFTAUSLASSSTUTZEN GESTECKT WERDEN. DER ANFANGSTEIL DES SCHLAUCHES MUSS VOLLKOMMEN AUSGEZOGEN WERDEN, UM DIE FALTEN ZU BESEITIGEN; AUF DIESE WEISE WEITET SICH DER INNENDURCHMESSER MERKLICH UND ERLEICHTERT DAS AUFSTECKEN.

- Die Stellung des Ofens gegenüber der Mauer festlegen (Abb. a).
- Den oberen Teil der rückwärtigen Abdeckung (132) abbauen und die beiden vorgestanzen Deckel der Warmluftaustrittsstutzen entfernen (Abb. b).
- Die Hebel der Warmluftkanalisierung (13) betätigen, nachdem die Sperrabdeckungen (133) entfernt wurden (Abb. b).
- Die Rohrhülsen (6) an der auf der Wand zugewandten Seite nach Maß abschneiden (Abb. c).
- Den Ofen in die endgültige Stellung setzen.
- Die Aluminiumrohre (2-3) für die Warmluftkanalisierung ausrollen, ohne sie an den Stutzen des Ofens anzuschließen.
- Auf die Aluminiumrohre die Rosetten (5) und die Rohrhülsen (6a) aufstecken, ohne sie zu befestigen (Abb. c).
- Die Aluminiumrohre auf die Warmluftaustrittsstutzen auf der Rückseite des Ofens aufstecken (8) (Abb. d).
- Das Oberteil der rückwärtigen Abdeckung (132) wieder anbauen.
- Die Rohrhülsen (6) in ihre endgültige Stellung bringen und auf der Rückseite des Ofens mit den mitgelieferten Schrauben (7) befestigen (Abb. d).
- Die Abschlussstutzen (4) und die entsprechenden Aluminiumrohre (2-3) einbauen, wobei diese mit den Rohrmanschetten (9) und den Dübeln mit Schrauben (10-11) an der Wand befestigt wird (Abb. d).
- Die Rosetten an der Wand (5) mit Silikon befestigen (Abb. d).



		n°	KIT 11	KIT 11 BIS
1	Schachtel	1	645740	643910
2	Rohr Ø 10	1	-	643900
3	Rohr Ø 10	1	162520	-
4	Abschlussstutzen	2	293430	293430
5	Wandrosette	2	644190	644190
6a	Rohrhülse	2	645730	645730
7	Befestigungsschrauben Rohrhülse	8	168260	168260
8	Befestigungsschelle Rohr	4	46160	46160
9	Rohrmanschette	2	-	645750
10	Schrauben	4	-	8410
11	Dübel	4	-	8520

GEBRAUCHSANWEISUNGEN

Die Inbetriebnahme ist einem autorisierten Servicecenter von Edilkamin zu übertragen. Die erste Einschaltung und die Abnahme hat nach UNI 10683.

Diese Norm bezeichnet die vor Ort vorzunehmenden Kontrolltätigkeiten, die den ordnungsgemäßen Betrieb des Systems bestätigen sollen.

Vor dem Anzünden

Beim ersten Zünden ist das zuständige Servicecenter von Edilkamin zu verständigen (Informationen auf der Website www.edilkamin.com), das den Ofen in Funktion zum verwendeten Pellet und der Einbausituation justiert und die Garantie für den Ofen ausstellt.

Wenn das erste Zünden nicht durch ein autorisiertes Servicecenter erfolgt, kann Edilkamin den einwandfreien Betrieb des Ofens nicht garantieren.

Während der ersten Brennvorgänge können sich leichte Farbgerüche entwickeln, die nach kurzer Zeit verschwinden.

Vor dem Anzünden ist jedenfalls zu überprüfen:

- Die ordnungsgemäße Installation
- Die Stromversorgung
- Der Verschluss der Tür, die dicht sein muss
- Die Sauberkeit des Brenntiegels
- Das Vorliegen der Stand-By-Anzeige auf dem Display (blinkendes Datum, Leistung oder Temperatur).

LADEN DES PELLETS IN DEN BEHÄLTER

Der Deckel des Behälters öffnet und schließt sich mittels des praktischen Klick-Klack-System durch einen leichten Druck auf das vordere Teil des Gusseisen-Deckels (fig. 1).

ACHTUNG :

Den beigegefügtten Handschuh beim Laden des Ofens verwenden, wenn dieser in Betrieb und daher heiß ist.

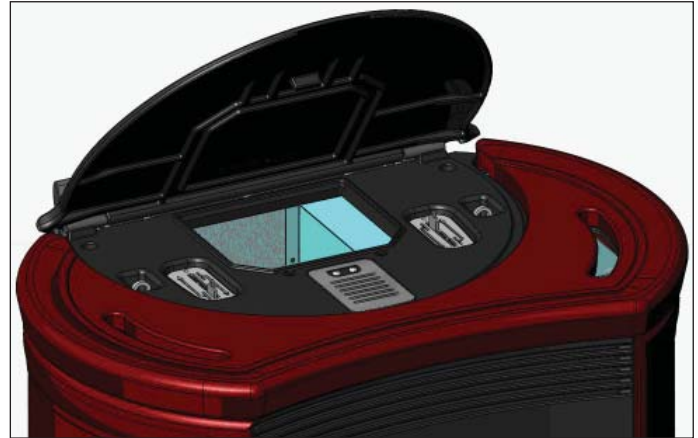


Abb. 1

ANMERKUNGEN zum Brennstoff

Der Ofen ist ausgelegt für den Einsatz von Holz-Pellets zu verbrennen mit 6 mm Durchmesser.

Pellet ist ein Brennstoff, der sich in der Form von kleinen Zylindern von etwa 6 mm Durchmesser präsentiert, die durch das Pressen von Sägemehl, ohne Zusatz von Kleb- oder anderen Fremdstoffen, erhalten werden. Er ist im Handel in Säcken von 15 kg erhältlich. Um den Betrieb des Ofens NICHT zu beeinträchtigen, ist es unerlässlich, NICHTS anderes darin zu verbrennen. Die Verwendung von anderen Materialien, Brennholz inbegriffen, die durch Laboruntersuchungen festgestellt werden kann, bewirkt den Verfall der Garantie. Edilkamin hat seine Erzeugnisse dahingehend entwickelt, geprüft und programmiert, dass sie die besten Ergebnisse mit Pellet der folgenden Eigenschaften gewährleisten:

Durchmesser: 6 Millimeter

Höchstlänge: 40 mm

Höchst-Feuchtigkeitsgehalt: 8 %

Heizwert: Mindestens 4300 kcal/kg

Die Verwendung von Pellet mit unterschiedlichen Eigenschaften erfordert eine spezifische Einstellung des Ofens, die der entspricht, die der Händler bei der Erstanzündung vornimmt. Der Gebrauch von ungeeignetem Pellet kann Folgendes verursachen: Verringerung des Wirkungsgrads; Betriebsstörungen; Ausfall durch Verstopfung; Verschmutzung der Scheibe; Verbrennungsrückstände, usw. Eine einfache Sichtprüfung des Pellet kann Aufschluss über dessen Qualität geben.

Gute Qualität: Glatt, regelmäßige Länge, wenig staubig.

Minderwertige Qualität: mit Längs- und Querspalten, sehr staubig, sehr veränderliche Längen und Anwesenheit von Fremdkörpern.

GEBRAUCHSANWEISUNGEN

BEDIENFELD



2 Sek. lang gedrückt, schaltet ein und aus



Nach kurzem Druck schaltet der Ofen von Handbetrieb auf Automatikbetrieb um; hält man die Taste hingegen etwas länger gedrückt (2"), hat man Zugang zu den diversen Programmiermenüs.



Zur Erhöhung der unterschiedlichen Einstellungen



Zur Verminderung der unterschiedlichen Einstellungen; Drückt man 5" wird die Tastatur blockiert, drückt man 5" wird die Tastatur freigegeben.



Bei jedem Druck informiert der Speicher der Leiterplatte den Bediener, dass 15Kg im Tank eingefüllt wurden, ein kontinuierliches Drücken von 5" löscht die restlichen oder vorher eingegebenen Kg



Bei kurzem Drücken wird die Belüftung des Ofens abwechselnd von einem geräuschärmeren Niveau mit dem Namen "Comfort" auf ein energischeres Niveau mit dem Namen "Turbo" umgeschaltet.



In Übereinstimmung mit den LED Punkten berühren um die gewünschte Arbeitsleistung auszuwählen. Alternativ dazu kann man die traditionelle Einstellung benutzen, die mit Hilfe der Tasten +/- erfolgt.



Befüllen der Förderschnecke

Beim ersten Gebrauch oder bei völliger Entleerung des Pelletbehälters müssen zur Befüllung der Förderschnecke gleichzeitig die Tasten „+“ und „-“ (des Bedienfelds oder der Fernbedienung) einige Sekunden lang gedrückt werden; nach dem Loslassen der Tasten erscheint die Anzeige NACHFÜLLUNG. Der Vorgang ist vor dem Zünden auszuführen, wenn der Ofen wegen Pelletmangels seinen Betrieb eingestellt hat.

Es ist normal, dass im Brennstoffbehälter eine Restmenge Pellet zurückbleibt, die die Förderschnecke nicht ansaugen kann. Einmal im Monat den Behälter vollständig saugen, um die Ablagerung von Staubresten zu vermeiden.

Automatisches Anzünden

Bei Ofen in Standby, durch Drücken der Taste 0/1 (des Bedienfelds oder der Fernbedienung) 2 Sekunden lang, beginnt das Zündverfahren und es wird die Schrift ZUENDUNG angezeigt, gleichzeitig beginnt eine Rückwärtszählung in Sekunden (von 1020). Die Zündungsphase ist jedoch zeitlich nicht vorbestimmt: Ihre Dauer wird automatisch verkürzt, wenn die Schaltkarte das Bestehen einiger Tests feststellt. Nach etwa 5 Minuten erscheint die Flamme.

Manuelles Anzünden

Im Fall von Temperaturen unter 3°C, die dem Widerstand nicht erlaubt, sich genügend zu erhitzen oder bei zeitweiligen Ausfall des Widerstands selbst, ist es möglich, für den Zündvorgang Zündhilfe zu verwenden. In den Tiegel ein gut brennendes Stück Zündhilfe geben, die Tür schließen und 0/1 auf dem Bedienfeld oder der Fernbedienung drücken.

Betriebsarten

Manuell: Der Benutzer stellt die gewünschte Leistung ein (von 1 bis 5).

Automatisch: der Bediener stellt mit Hilfe der Taste +/- oder mit der Fernbedienung die gewünschte Raumtemperatur ein; der Ofen liest diese, passt die Leistung an um die gewünschte Temperatur zu erreichen und geht dann auf Leistungsstufe 1 über.

Handbetrieb mittels Bedienfeld/Fernbedienung

Befindet sich der Ofen in Betrieb oder auf Stand-By, erscheint auf dem Display nach einem einmaligen Drücken der MENÜ Taste vom Bedienfeld/von der Fernbedienung aus die Aufschrift Leistung (mit der Leistung, mit welcher der Ofen gerade arbeitet); mit der Taste + kann man von der Fernbedienung aus die Betriebsleistung steigern (von Leistungsstufe 1 bis 5).

GEBRAUCHSANWEISUNGEN

Automatischer Betrieb mittels Bedienfeld/Fernbedienung

Betätigt man die MENÜ Taste hingegen 2 Mal, schaltet man von Handbetrieb auf Automatikbetrieb um und regelt die Temperatur, die man im Raum erreichen möchte (zum Regeln der Temperatur von 10°C auf 29°C die Tasten + und - auf der Fernbedienung benutzen) und der Ofen regelt die Arbeitsleistung um diese zu erreichen. Gibt man eine Temperatur ein, die geringer als die des Raumes ist, arbeitet der Ofen auf Leistungsstufe 1.

Abstellen

Für eine größere Bequemlichkeit stellt sich der Ofen mit der gleichen Gebläsestufe ab, mit der er arbeitet.

Bei Ofen in Betrieb 2 Sekunden lang die Taste 0/1 drücken (auf dem Bedienfeld oder der Fernbedienung):

Es startet das Abstellverfahren und es wird die Rückzählung angezeigt, die je nach der Leistung verschieden ist, in der sich der Ofen beim Start der Abstellphase befand.

Die Abstellphase (die denn Zweck hat, die Flamme zu löschen, keine unverbrannten Rückstände im Brenntiegel zu belassen und den Ofen abzukühlen) sieht vor:

- Unterbrechung der Pelletzufuhr.
- Gebläse auf der Stufe, in der sich der Ofen befand.
- Rauchabzugsmotor in Betrieb.

Während der Abstellphase niemals den Netzstecker ziehen.

Einstellung der Uhrzeit

Durch 2 Sekunden langes Drücken der Taste MENÜ und mit den Tasten +/- den Angaben des Displays folgend, gelangt man ins Menü „Uhr“ und ermöglicht damit die Einstellung der in der Schaltkarte befindlichen Uhr. Durch aufeinanderfolgendes Drücken der Taste MENÜ erscheinen folgende Daten in Folge und können eingestellt werden:

Tag, Monat, Jahr, Stunde, Minuten, Wochentag.

Der Schriftzug Speichern?, der mit der MENÜ-Taste zu bestätigen ist, ermöglicht die Überprüfung der erfolgten Eingaben vor der Bestätigung (daraufhin erscheint auf dem Display Speicherung OK).

Programmieren der Ein- und Abschaltstunden während der Woche

Durch 2 Sekunden langes Drücken der Taste MENÜ gelangt man zur Einstellung der Uhr und durch Drücken der Taste + zur wöchentlichen Stundenprogrammierung, die auf dem Display mit dem Schriftzug „Programm.ON/OFF“ angezeigt wird. Die Programmierung ermöglicht eine Anzahl von täglichen Ein- und Abschaltungen (bis zu drei) an allen Tagen der Woche.

Nach Bestätigung mit der Taste MENÜ erscheint eine der folgenden Möglichkeiten:

- „No Prog.“ (kein Programm eingegeben)
- „Tägl. Progr.“ (ein einziges Programm für alle Tage)
- „Wöchtl. Progr.“ (Einstellung für jeden einzelnen Tag)

Man wechselt mit den Tasten +/- von einem zum anderen.

Bestätigt man mit der Taste MENÜ die Option „Tägl. Programm“, erhält man Zugriff auf die Wahl der Anzahl der an einem Tag auszuführenden Programme (Ein-/Abschaltungen). Verwendet man „Tägl. Progr.“, wird das eingegebene Programm für alle Tage der Woche gleich sein. Durch aufeinanderfolgendes Drücken von + werden angezeigt:

- No Progr. (keine Programme)

- 1. tägl. Programm (ein Ein- und ein Abschalten am Tag),
- 2. tägl. Programm (ebenso),
- 3. tägl. Programm (ebenso)

Die Taste MENÜ benutzen, um in umgekehrter Reihenfolge anzuzeigen. Wählt man 1. Programm, wird die Uhrzeit des Einschaltens angezeigt. Auf dem Display erscheint: 1 Einschalten 10:30, mit den Tasten +/- verändert man die Uhrzeit und bestätigt mit MENÜ .

Auf die gleiche Weise stellt man die Uhrzeit der Abschaltung ein. Die Bestätigung des Programms erfolgt mit der Taste MENÜ, wenn man auf dem Display „Speicherung OK“ liest. Bestätigt man „Wöchtl. Progr.“, ist der Tag zu wählen, an dem die Programmierung erfolgen soll:

1 Mo, 2 Di, 3 Mi, 4 Do, 5 Fr, 5 Sa, 7 So

Nach Wahl des Tages mittels der Tasten +/- und nach Bestätigung mit der Taste MENÜ, fährt man mit der Programmierung auf die gleiche Weise fort wie bei der Programmierung des „Tägl. Programms“, indem man für jeden Tag entscheidet, ob ein Programm erfolgen soll und die Anzahl der Eingriffe und der Uhrzeiten bestimmt.

Im Fall einer Falscheingabe kann man in jedem Zeitpunkt der Programmierung das Programm durch Drücken der Taste 0/1 ohne zu speichern verlassen.

Hinweis zur Veränderlichkeit der Flamme

Eventuelle Veränderungen des Zustands der Flamme hängen vom eingesetzten Pellet ab, sowie von einer normalen Veränderlichkeit der Flamme eines Festbrennstoffes und den regelmäßigen Reinigungen des Brenntiegels, die der Ofen automatisch ausführt.

N.B. Die automatisch vom Ofen ausgeführten Reinigungen ersetzen nicht das erforderliche Absaugen in kaltem Zustand seitens des Benutzers vor dem Anzünden.

Pelletreserve-Anzeige

Die Öfen sind mit einer elektronischen Funktion zur Messung der Pelletmenge versehen. Die Messvorrichtung, die im Inneren der elektronischen Schaltkarte integriert ist, ermöglicht dem Ofen, jederzeit zu überwachen, wie viel Stunden und Kilos bis zum Versiegen der Pelletladung fehlen.

Für den ordnungsgemäßen Betrieb des Systems ist wichtig, dass während des ersten Anzündens (seitens des Händlers) folgende Prozedur befolgt wird. Vor der Aktivierung des Systems, muss ein Sack Pellet in den Behälter geladen und bis zum Versiegen des geladenen Pellet verbraucht werden.

Dies dient einer kurzen Einlaufphase des Ladesystems.

Anschließend 15 kg Pellet laden.

Anschließend einmal die Taste “Reserve” drücken, um damit dem Speicher mitzuteilen, dass 15 kg Pellet geladen wurden. Ab diesem Augenblick erscheint auf dem Display die verbliebene Pelletmenge in abnehmender Anzeige in kg (15...14...13) Bei jedem Nachfüllen ist die geladene Pelletmenge zu speichern. Besteht die Ladung aus 15 kg, reicht für das Speichern die Betätigung der Taste „Pelletladung“; bei unterschiedlichen Mengen oder im Fall von Fehlern kann die Menge mittels des Pelletreserve-Menüs wie folgt angegeben werden.

Durch Drücken der Taste MENÜ (2 Sekunden lang) wird EINSTELLUNGEN angezeigt. Durch mehrmaliges Drücken der Taste + oder - wird RESERVE. angezeigt.

Durch Bestätigung mit der Taste MENÜ erscheint die vorhandene Pelletmenge + die, die man lädt (voreingestellt 15, das mit den Tasten +/- verändert werden kann).

GEBRAUCHSANWEISUNGEN

Beim Betätigen der Taste + erhöhe ich die einzugebenden Kg, beim Drücken der Taste - verringere ich hingegen den Wert; beim wiederholten Betätigen der Taste - erreiche ich die Beladung 00Kg (R auf Display), was ermöglicht die Restladung zu löschen.

Versiegt das Pellet im Behälter, blockiert der Ofen und es wird der Schriftzug „FlamAus Nopellet“ angezeigt (siehe Seite 89). NB: Ab und zu daran denken, die „Pellet-Reserve-Anzeige“ zurückzustellen, um eine größere Zuverlässigkeit dieser Funktion zu gewährleisten .

Sich für jede Klärung mit dem Händler in Verbindung setzen, der die erste Anzündung vorgenommen hat. Hierbei handelt es sich um Richtwerte. Größere Präzision wird erreicht, wenn vor jedem neuen Befüllen regelmäßig auf null gesetzt wird. Edilkamin haftet in keiner Weise für Abweichungen von diesen Angaben (dies kann von äußeren Einflüssen abhängen).

Regelung der Raumtemperatur

eine komfortable und einfache, serienmäßig in dieser Produkt-Baureihe vorgesehene Regelung ermöglicht, die Leistung des Ofens entsprechend der Raumtemperatur zu verwalten. Nach Aktivierung der Funktion „Klima-Komfort“ vom Menü Parameter (beim Händler anfordern), kann besagte Funktion dazu verwendet werden, den Ofen bei Erreichen der eingestellten Temperatur abzustellen. Diese Funktion ist mit der Einstellung des Ofens auf AUTOMATIK gekoppelt; der Betrieb in HANDBETRIEB bleibt in jedem Fall unverändert. Nach der seitens des Händlers erfolgten Freigabe kann die Funktion Klima-Komfort vom Benutzer-Menü aus ein- bzw. ausgeschaltet werden; die Taste SET drücken, das Menü „Klima-Komfort“ mit den Tasten +/- suchen, dieses mit der Taste SET markieren, mit den Tasten +/- EIN/AUS eingeben, die gewünschte Einstellung beim Verlassen mit der Taste 0/1 speichern.

Detail des Betriebs mit Klima-Komfort EIN

ist der Ofen auf AUTOMATIK eingestellt, regelt er seine Leistung , indem er die vom Benutzer vorgegebene Temperatur verfolgt; bei Erreichen der Raumtemperatur schaltet der Ofen ab, um sich bei Absinken der Temperatur wieder von selbst einzuschalten.

Auswahl der Temperatur: Durch Drücken der Tasten +/- auf dem Bedienfeld oder der Fernbedienung im Betriebsmodus „Klima-Komfort“, stellt man auf dem Display die gewünschte Raumtemperatur ein. Es ergeben sich daher folgende Situationen:

- Bei geringerer Raumtemperatur als die Vorgabe, springt der Ofen von alleine an und regelt die Leistung automatisch.
- Bei erreichter Raumtemperatur (+2°C) schaltet der Ofen in Stand-by. Die Raumtemperatur wird von der mitgelieferten Fernbedienung übertragen; der Sender der Fernbedienung muss sich in Sichtverbindung mit dem Empfänger des Bedienfelds befinden (wie bei einer Fernseh-Fernbedienung).

Für den Fall, dass aufgrund einer nicht ordnungsgemäßen Lage der Fernbedienung der Versand der von dieser gemessenen Temperatur nicht stattfindet, entscheidet sich der Ofen von selbst zum Übergang auf die Verwendung der an Bord eingebauten Temperatursonde, dies solange, bis die Verbindung mit der Fernbedienung wieder hergestellt ist.

Regelung der Temperatur mit externem Thermostat

es steht ein zur Fernbedienung alternatives Temperatursteuersystem zur Verfügung; es ist nämlich möglich, den seriellen Port mit dem Raumthermostaten des Hauses oder mit einem beliebigen, leicht zu erwerbenden zu verbinden (Ausgang mit sauberem Kontakt).

Der Ofen erkennt automatisch die Verbindung des seriellen Ports mit dem Thermostaten und befolgt daher folgende Bedingungen:


- Bei niedrigerer Raumtemperatur als der Einstellung des Thermostaten (geschlossener Kontakt) regelt der Ofen gewöhnlich die Leistung, um die Sollwert-Temperatur zu verfolgen
- Bei vom Thermostaten (offener Kontakt) erreichter Raumtemperatur stellt sich der Ofen auf Stand-by.

Konfigurierung	Temperatur von Fernbedienung geliefert	Temperatur von externem Raumthermostaten geliefert	Keine Regelung (werksseitige Einstellung)
Parameter „Klima-Komfort“	EIN	EIN	EIN
Parameter „IR-SONDE“	EIN	AUS	EIN
Anschluss an den seriellen Port	NEIN kein Anschluss	Ja mit blauem seriellen Kabel	NEIN kein Anschluss

GEBRAUCHSANWEISUNGEN

FERNBEDIENUNG

Legende der Tasten und des Displays:

 : Ein- bzw. Ausschalttaste

+ : Taste zur Erhöhung der Leistung bzw. Betriebstemperatur (im Inneren eines Menüs erhöht sie die angezeigte Veränderliche)

- : Taste zur Verringerung der Leistung bzw. Betriebstemperatur (im Inneren eines Menüs verringert sie die angezeigte Veränderliche)

A : Taste, um zur Programmierung "EASY TIMER" zu wechseln

M : Taste zum abwechselnden Wechsel von Automatik-Funktion zu manueller Funktion und umgekehrt



Zeigt eine Datenübertragung von der Fernbedienung zur Karte an.



Tastatur gesperrt, um unerwünschte Schaltungen zu verhindern ("A" und "M" gleichzeitig einige Sekunden lang drücken, um die Tastatur zu sperren bzw. freizugeben)



batería descargada (n°3 pilas alcalinas mini stilo A A A)



Zeigt die Eingabe einer Ein- bzw. Abschaltung mit dem Programm "EASY TIMER" an



Zeigt die von der Fernbedienung gemessene Raumtemperatur an (während der technischen Konfiguration der Fernbedienung werden die Werte der eingestellten Parameter angezeigt)



Zeigt die Übertragung eines Einschaltbefehls des Ofens an



Anzeige der Fernbedienungs-Einstellung für Warmluft-Pellet-Ofen



Automatik-Funktion



Funktion Handeinstellung
(auf dem Display erscheint der Wert der Betriebsleistung)

DEUTSCH



VON DER FERNBEDIENUNG GEMESSENE TEMPERATUR

Die Fernbedienung ist mit einer internen Sonde für die Messung der in Echtzeit auf dem Display derselben angezeigten Raumtemperatur versehen. Die gemessene Temperatur wird regelmäßig an die Elektronische Karte des Einsatzes bzw. Ofens übertragen, falls die Sender-Led und der Empfangssensor des Bedienfelds des Einsatzes bzw. Ofens sich jeweils im Sichtfeld befinden. Erreicht die Temperatur der Fernbedienung die Karte des Einsatzes bzw. des Ofens nicht innerhalb einer Dauer von 30 Minuten, wird der von der Sonde im Bedienfeld ermittelte Temperaturwert verwendet.

WAHL DER BETRIEBSWEISE

Durch einen kurzen Druck auf die Taste "M" können wir folgende Funktionen durchlaufen und einstellen:



automatische Leistungsregelung



manuelle Leistungsregelung


GEBRAUCHSANWEISUNGEN

GEBRAUCH DES PROGRAMMS "EASY TIMER"

Über die Fernbedienung kann die Uhrzeit besonders intuitiv und schnell programmiert werden:


- **Ist der Ofen eingeschaltet:** Es ist möglich, ein Abschalten mit einer zwischen einer und zwölf Stunden regelbaren Einstellung vorzunehmen. Auf dem Display des Bedienfeldes wird die bis zur programmierten Abschaltung verbliebene Zeit angezeigt.
- **Ist der Ofen ausgeschaltet:** Es ist möglich, ein Einschalten mit einer zwischen einer und zwölf Stunden regelbaren Einstellung vorzunehmen. Auf dem Display des Bedienfeldes wird die bis zur programmierten Einschaltung verbliebene Zeit angezeigt.

- **Einstellung:** Für die Einstellung des Timers wie folgt vorgehen:

- a) Die Taste "A" drücken, auf dem Display leuchtet das Symbol  zur Bestätigung des Zugangs zur Programmierung "Easy timer" auf.
- b) Mit den Tasten +/- die gewünschte Stundenzahl eingeben, z. B.:



c) Die Fernbedienung auf den Empfänger im Bedienfeld richten

d) Für einige Sekunden die Taste "A" drücken, um die Programmierung zu bestätigen, das Icon  schaltet sich aus, auf dem Bedienfeld wird die für den programmierten Eingriff verbliebene Zeit angezeigt.

e) Für das Rückgängigmachen der Programmierung die Punkte a),b),c),d) wiederholen, wobei die Stundenzahl auf "00H" eingestellt wird.

TASTATUR-SPERRE

Es ist möglich, die Tastatur der Fernbedienung zu sperren, um zufällige, vom Benutzer unerwünschte Schaltungen zu verhindern. Durch gleichzeitiges Drücken der Tasten A und M leuchtet das Symbol des Schlüssels zur Bestätigung der erfolgten Sperre der Tastatur auf. Um die Tastatur erneut freizugeben, erneut die Tasten A und M gleichzeitig drücken.

ANZEIGE VERBRAUCHTER BATTERIEN

Das Aufleuchten des Symbols der Batterie zeigt an, dass die Batterien im Inneren der Fernbedienung fast verbraucht sind, deren Austausch mit drei Batterien des gleichen Typs (Größe AAA 1,5V) vornehmen.

- In der Fernbedienung nicht neue Batterien mit teilweise verbrauchten mischen.
- Nicht verschiedene Marken und Typen mischen, da jede Marke und jeder Typ unterschiedliche Kapazitäten aufweist.
- Nicht herkömmliche mit wieder aufladbaren Batterien mischen.
- Nicht versuchen, Alkali- und Zink-Kohle-Batterien aufzuladen, da sich Zerstörungen und Flüssigkeitsaustritte ereignen könnten.



BENUTZERHINWEIS

Gemäß Art. 13 der Verordnung Nr. 151 vom 25. Juli 2005 "Durchführung der Richtlinien 2002/95EG und 2002/108 EG, bezüglich der Eindämmung des Gebrauchs von gefährlichen Stoffen in Elektro- und Elektronik-Geräten, sowie bezüglich der Abfallentsorgung". Das Symbol der durchkreuzten Mülltonne auf dem Gerät oder auf der Verpackung zeigt an, dass das Erzeugnis nach dessen Nutzungsdauer getrennt von anderem Abfall zu entsorgen ist. Der Benutzer hat daher das Gerät bei dessen Lebensende an die zuständigen Sammelstellen der getrennten Müllabfuhr des Elektro- und Elektronik-Abfalls oder dem Händler zum Zeitpunkt des Erwerbs eines neuen Geräts gleicher Art im Verhältnis von eins zu eins zu übergeben.

WARTUNG

Antes de realiVor der Vornahme jeglicherWartungsarbeiten, den Ofen von der Netzversorgung trennen.

Eine regelmäßige Wartung ist für den guten Betrieb des Ofens grundlegend.

DIE zumindest **JAHRESZEITLICHE MANGELNDE WARTUNG** kann schlechten Betrieb verursachen.

Eventuelle, durch die mangelnde Wartung verursachte Probleme bewirken den Verfall der Garantie.

HINWEIS: Alle 800 kg erscheint die Schrift "Reini/gunKunde", um an die Reinigung der Rauchabzüge seitens des Besitzers zu erinnern, die Meldung erlischt durch 5 Sekunden langes Drücken der Taste "TURBO".

Bei Erreichen von 2000 kg Pellet erscheint die Schrift "Wartung/Hädler", die nicht mehr erlischt; es ist daher das Einschreiten des Händlers erforderlich. Diese Meldung wird über das Menü Parameter zurückgesetzt.

HINWEIS:

- Jede nicht befugte Veränderung ist untersagt
- Stets nur vom Hersteller empfohlene Ersatzteile verwenden
- Der Einsatz von nicht originalen Ersatzteilen hat den Verfall der Garantie zur Folge

TÄGLICHE WARTUNG

Bei abgestelltem, kaltem und vom Netz getrennten Ofen auszuführende Arbeiten.

- Die Reinigung muss mithilfe eines Staubsaugers erfolgen (auf Wunsch erhältlich, Seite 116).
- Der ganze Vorgang erfordert nur wenige Minuten am Tag.
- Tür öffnen und die Aschenlade herausnehmen und leeren (Abb. B) (**).
- **DIE RÜCKSTÄNDE NICHT IN DEN PELLETTBEHÄLTER ZURÜCKWERFEN.**
- Den Tiegel entfernen und mit dem Metallspachtel entkrusten, etwaige Verstopfungen der Öffnungen auf allen Seiten reinigen.
- Den Brenntiegel (1) (Abb. C) herausnehmen und mit der Spachtel entkrusten, etwaige Verstopfungen der Schlitze säubern.
- Den Brenntiegelraum saugen, die Kontaktflächen säubern.
- Falls erforderlich, die Scheibe reinigen (in kaltem Zustand)

Niemals heiße Asche aufsaugen, dies gefährdet den Staubsauger und bringt die häuslichen Räume in randgefahr.

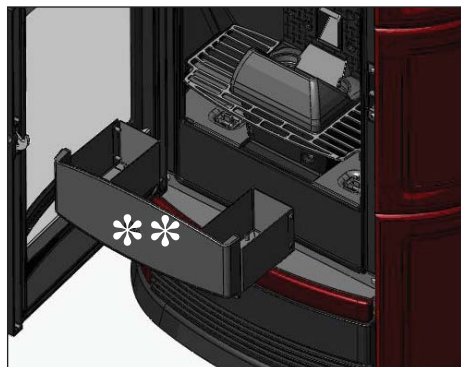


Abb. B

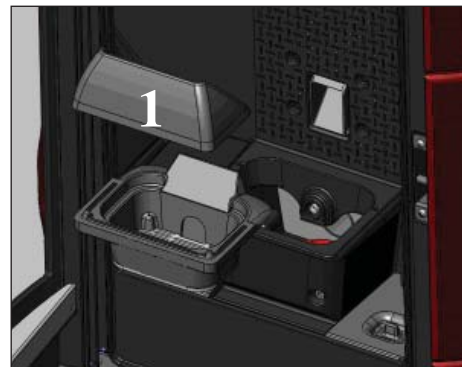


Abb. C

WÖCHENTLICHE WARTUNG

- Reinigung des Brennraums (mit Reinigungsbürste), nach Entfernung der 2 Rauchgasleitbleche (3 - fig. D/E).
- Die Bürsten betätigen (* - Abb E).
- leeren Sie den Pellet-Behälter und den Grund nicht.
- Während der Reinigung des Brenntiegels, die Rauchstöpsel (2 - fig. F) abnehmen und die darunter liegenden vier Rohre (4 - fig. F) aussaugen.

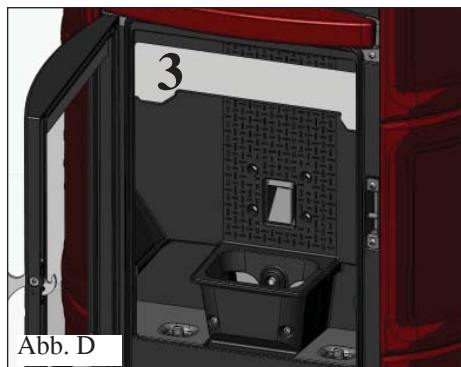


Abb. D

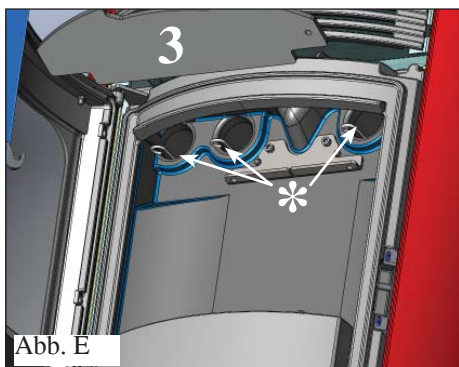


Abb. E

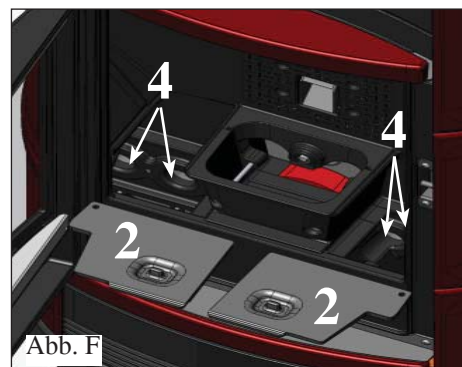


Abb. F

WARTUNG

JAHRESZEITLICHE WARTUNG (SEITENS DES HÄNDLERS)

Besteht in:

- Allgemeine Innen- und Außenreinigung
- Sorgfältige Reinigung der Wärmetauschrohre hinter dem Heißluftgitter oben an der Ofenfront
- Sorgfältige Reinigung und Entkrusten des Tiegels und des Tiegelraums
- Reinigung der Ventilatoren. Mechanische Kontrolle des Spiels und der Befestigungen
- Reinigung des Rauchkanals (Austausch der Dichtung des Rauchabzugrohrs)
- Reinigung des Raums des Rauchabzugventilators
- Reinigung des Raums des Flusssensors
- Reinigung des Raums Kontrolle des Thermoelements
- Reinigung, Inspektion und Entkrusten des Raums des Zündwiderstands, eventueller Austausch desselben
- Reinigung/Prüfung des Bedienfelds
- Sichtprüfung der Elektrokabel, der Anschlüsse und des Versorgungskabels
- Reinigung des Pelletbehälters und Überprüfung des Spiels der Einheit Förderschnecke-Getriebemotor
- Austausch der Türdichtung
- Betriebsabnahme, Befüllung der Förderschnecke, Anzünden, 10-minütiger Betrieb und Abschalten.

Wird der Ofen häufig benutzt, wird die Reinigung des Rauchabzugs alle 3 Monate anempfohlen.

ACHTUNG!!!

Nach der gewöhnlichen Reinigung, kann das NICHT ORDNUNGSGEMÄSSE Aufsetzen des oberen Brenntiegels (A) auf den unteren Brenntiegel (B) den Betrieb des Ofens beeinträchtigen (Abb. 1).

Bevor der Heizofen in Betrieb genommen wird, sicherstellen, dass die Brenntiegel korrekt angeschlossen sind, wie in (Abb. 2) gezeigt und dass sich keine Asche oder Verbrennungsrückstände auf den Rändern befinden.

Wichtiger Hinweis: Reinigen Sie vor dem Gebrauch des Ofens die Brennschale. Andernfalls kann sich plötzlich Gas im Brennraum entzünden und bewirken, dass die Sichtscheibe der Tür platzt.

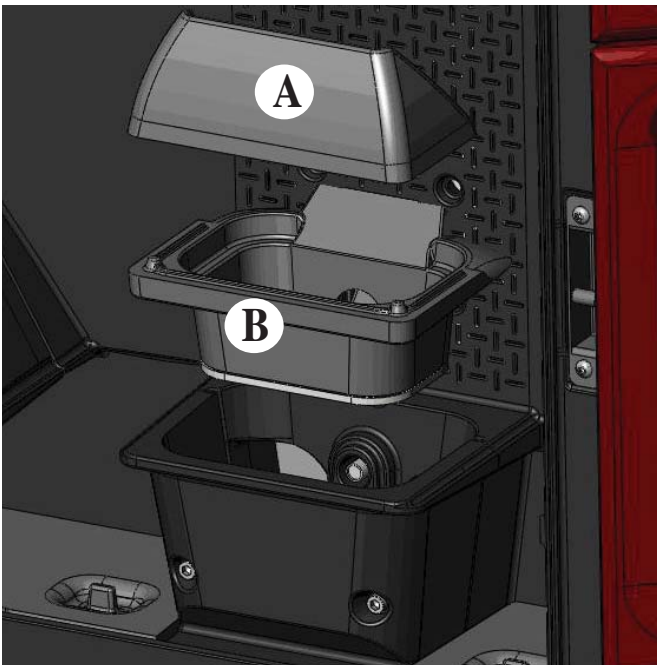


Abb. 1

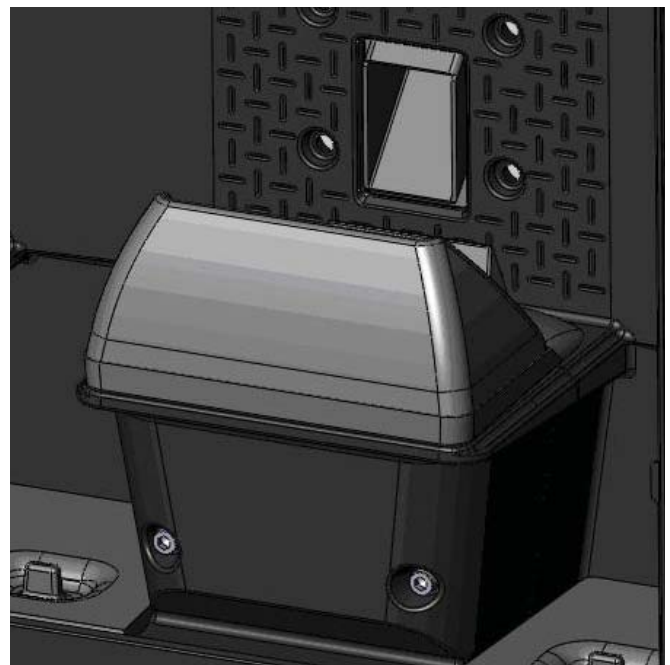


Abb. 2

MÖGLICHE PROBLEME

Im Fall von Störungen hält der Ofen automatisch an, indem er den Abstellvorgang ausführt und auf dem Display wird der Grund für die Störung angezeigt (siehe Meldungen weiter unten).

Während der Phase wegen Ausfalls niemals den Netzstecker ziehen.

Für den Fall des erfolgten Ausfalls ist für den erneute Start des Ofen erforderlich, dass die Abschaltprozedur (600 Sekunden mit Tonzeichen) abgewartet wird und anschließend die Taste 0/1 drücken.

Ofen nicht erneut anstellen, bevor nicht der Grund für den Ausfall festgestellt und der Brenntiegel GEREINIGT UND GELEERT wurde.

MELDUNGEN ETWAIGER AUSFALLURSACHEN UND HINWEISE UND ABHILFEN:

1) **Anzeige:** **Problem Luftsens.** (greift ein, wenn der Flusssensor einen unzureichenden Fluss der Verbrennungsluft feststellt).
Störung: **Erlöschen wegen Unterdruckmangel**

Die Verbrennungsluftzufuhr kann zu gering sein, wenn die Ofentür geöffnet ist oder nicht gut schließt (z. B. bei schadhafter Dichtung), wenn es Probleme mit dem Lufteinlass oder mit dem Rauchausstoß gibt, oder wenn der Brennkammereinsatz verstopft ist.

Maßnahmen: Kontrollieren:

- Schließung der Ofentür;
- Einlasskanal für die Verbrennungsluft (reinigen, dabei auf die Luftstromsensoren Acht geben);
- den Luftstromsensor mit entfeuchteter Luft (wie etwa für PC-Tastaturen) reinigen;
- Aufstellposition des Heizofens: darf sich nicht an der Wand befinden;
- Position und Reinigung des Brennkammereinsatzes (Häufigkeit hängt vom Pellet-Typ ab);
- Rauchkanal (reinigen);
- Installation (Rauchabzug ist unzulässig, wenn er mehr als drei Krümmungen aufweist);

Bei Verdacht auf eine Funktionsstörung des Messfühlers ist ein Kalt-Test durchzuführen. Wenn sich bei Veränderung der Einsatzbedingungen, beispielsweise bei Öffnung der Ofentür, der Anzeigewert nicht ändert, liegt das Problem beim Messfühler.

N.B.: Ein Unterdruck-Alarm kann auch während der Zündphase auftreten, da der Luftstromsensor 90 Sekunden nach dem Start des Zündvorgangs zu messen beginnt.

2) **Anzeige:** **Problem Abgasgeb.:** (greift ein, wenn der Umdrehungssensor des Rauchabzugs eine Störung feststellt).
Störung: **Ausschaltung bei Feststellung einer Drehzahstörung des Rauchabzugs**

- Maßnahmen:**
- Den Betrieb des Rauchabzugsmotors überprüfen (Verbindung zum Umdrehungssensor) und Steckkarte (Händler).
 - Sauberkeit des Rauchabzugs überprüfen
 - Die Elektroanlage und die Erdung überprüfen.
 - Kontrolle Schaltplan (Händler).

3) **Anzeige:** **FlamAus NoPellet:** (greift ein, wenn das Thermoelement eine)
Störung: **Erlöschen wegen Temperatursturz der Rauchgase**

geringere als die eingegebene Rauchgastemperatur feststellt, weil es dies als mangelndes Vorliegen einer Flamme auslegt).

- Maßnahmen:**
- Pellet fehlt
 - zuviel Pellet die Flamme erstickt hat
 - der Höchsttemperatur-Thermostat eingeschritten ist (sehr selten, greift nur bei zu hoher Rauchgastemperatur ein) (Händler).

4) **Anzeige:** **Sperre/No Zünd.:** (schreitet ein, wenn in einer Höchstzeit von 15 Minuten keine Flamme
Es sind zwei Fälle zu unterscheiden)

Störung: **Abschalten wegen nicht ordnungsgemäßer Rauchgastemperatur in der Zündungsphase.**

Es sind zwei Fälle zu unterscheiden:

KEINE Flamme erschienen

- Maßnahmen:**
- Überprüfen:
 - Position und Verschmutzungsgrad des Brennkammer-einsatzes
 - Verbrennungsluft gelangt bis zum Brennkammereinsatz? (Händler).
 - Funktionstüchtigkeit des Heizwiderstands
 - Raumtemperatur (bei weniger als 3° C ist Esbit erforderlich) und Luftfeuchte Feuer versuchsweise mit Esbitwürfel entzünden (Seite 107).

Flamme ist erschienen, aber nach der Meldung "Ar" erscheint die Angabe "AF"

- Maßnahmen:**
- Überprüfen: (nur für Händler)
 - Funktionstüchtigkeit des Temperaturfühlers
 - unter den Betriebsparametern eingegebene Starttemperatur.
 - Das Kohlenbecken leeren und die Zündung wiederholen

5) **Anzeige:** **Strom/ausfall :** (dies ist kein Fehler des Ofen).

Störung: **Abschalten wegen fehlenden Stroms**

- Maßnahmen:**
- Stromanschluss und Spannungsschwankungen überprüfen.

MÖGLICHE PROBLEME

- 6) **Anzeige:** **FBdefekt Funkstö** : (greift ein, wenn dasThermoelement ausgefallen oder nicht angeschlossen ist).
Störung: **Abschalten wegen ausgefallenem oder nicht angeschlossenem Thermoelement**
Maßnahmen:
- Pellettyp überprüfen,
 - Störung Rauchabzugsmotor überprüfen
 - Den Rauchkanal auf mögliche Verstopfungen überprüfen
 - Die ordnungsgemäße Installation überprüfen,
 - Das eventuelle “Abtriften” des Getriebemotors überprüfen
 - Das Vorhandensein eines Lufteinlasses im Raum überprüfen
- 7) **Anzeige:** **zu hohe Abgast** : (Abschaltung wegen zu hoher Rauchtemperatur)
Störung: **Abschalten wegen zu hoher Rauchgastemperatur.**
Überprüfen (nur für Händler): Pellettyp, Störung des Rauchabzugs, verstopfter Rauchkanal, nicht ordnungsgemäße Installation, „Drift“ des Getriebemotors.
- 8) **Anzeige:** **ALARM STROM ZU HOCH:** Springt an, wenn das Untersetzungsgetriebe ungewöhnlich viel Strom absorbiert.
Maßnahmen: Funktionstest (Servicecenter): Untersetzungsgetriebe - Elektroanschlüsse und Leiterplatte.
- 9) **Anzeige:** **ALARM STROM ZU NIEDRIG:** Springt an, wenn das Untersetzungsgetriebe ungewöhnlich wenig Strom absorbiert.
Maßnahmen: Funktionstest (Servicecenter): Untersetzungsgetriebe - Druckwächter - Behälterthermostat- Elektroanschlüsse und Leiterplatte
- 10) **Anzeige:** **“Batterie leerPrüf”**
Störung: **Das Signal leuchtet auf, obwohl des Ofen weiterfunktioniert**
Maßnahmen:
- Die Notstrombatterie der Platte muss ersetzt werden (Händler). Es wird darauf hingewiesen, dass es sich um ein Verschleißteil handelt, das nicht durch die Garantie abgedeckt ist.
- 11) **Störung:** **Funksteuerung funktioniert nicht:**
Maßnahmen:
- Näher an den Empfänger des Ofen
 - Die Alkali-Batterien ersetzen.
- 12) **Anzeige:** **Austretende Luft ist nicht warm:**
Maßnahmen:
- Den Wärmetauscher vom Inneren des Feuerraums aus reinigen.
- 13) **Anzeige:** **Während der Zündphase greift der Differentialschalter ein (Händler)**
Maßnahmen:
- Feuchtigkeit des Zündwiderstands überprüfen
- 14) **Anzeige:** **Mangelnde Zündung:**
Maßnahmen:
- Tiegel reinigen.

ANMERKUNG

Die Meldungen bleiben solange angezeigt, bis man auf dem Bedienfeld die Taste 0/1 drückt.
Es wird empfohlen, den Ofen nicht neu zu starten, bevor nicht das Problem behoben wurde.

HINWEIS:

Die Schornsteine und Rauchabzüge, an die die Geräte angeschlossen sind, die feste Brennstoffe verwenden, müssen einmal im Jahr gereinigt werden (überprüfen, ob im Einsatzland des Geräts eine diesbezügliche Vorschrift besteht). In Ermangelung regelmäßiger Kontrollen und Reinigung erhöht sich die Möglichkeit eines Schornsteinbrandes.

WICHTIG!!!

Falls ein Brand im Ofen, im Rauchgaskanal oder im Schornstein zu befürchten ist, folgendermaßen vorgehen:
- Stromversorgung trennen
- Einschreiten mit einem CO² Löscherät
- Feuerwehr rufen

KEINE LÖSCHVERSUCHE MIT WASSER UNTERNEHMEN!

Anschließend das Gerät von einem vertraglichen Kundenservicezentrum (CAT) und den Kamin von einem Fachtechniker überprüfen lassen.

CHECKLISTE

Mit dem vollständigen Lesen der technischen Beschreibung zu ergänzen

Einbau und Inbetriebnahme

- Inbetriebnahme durch ein zugelassenes Servicecenter, das die Garantie ausgestellt hat
- Belüftung des Raums
- Der Rauchkanal bzw. Schornstein empfängt nur den Abzug des Ofens
- Der Rauchabzug weist auf: höchstens 2 Kurven
höchstens 2 Meter in der Waagerechten
- Schornsteinabschluss über dem Rückstrombereich
- Die Abzugsrohre sind aus geeignetem Material (rostfreier Stahl empfohlen)
- Bei der Durchquerung von möglichem brennbarem Material (z. B. Holz) wurden alle Brandverhütungsmaßnahmen getroffen

Gebrauch

- Das verwendete Pellet ist von guter Qualität und nicht feucht (Feuchtigkeit max. 8%)
- Der Tiegel und der Aschenraum sind sauber
- Die Reinigung der Scheibe muss immer in kaltem Zustand erfolgen
- Die Tür muss gut verschlossen sein
- Der Tiegel muss gut in seinen Sitz eingesetzt sein

**DARAN DENKEN, DEN TIEGEL VOR JEDEM ANZÜNDEN ZU SAUGEN
Im Fall von gescheiterter Zündung vor dem erneuten Start, den Tiegel leeren.**

AUF WUNSCH ERHÄLTliches ZUBEHÖR

TELEFONWÄHLER FÜR FERNZÜNDUNG (Art.-Nr. 281900)

Es ist möglich, die Fernzündung zu erhalten, indem ein Telefonwähler mittels des auf Wunsch erhältlichen Kabels (Art.-Nr. 640560) am seriellen Port auf der Rückseite des Ofens durch den Händler angeschlossen wird.

KIT 11 für die Kanalisierung der Warmluft in einen benachbarten Raum, mit einer Länge des Kanalisierungsrohrs von max. 1,5 m (Art.-Nr. 645700).

KIT 11 BIS für die Kanalisierung der Warmluft in einen benachbarten Raum, mit einer Länge des Kanalisierungsrohrs von max. 5 m (Art.-Nr. 645710).

REINIGUNGS-ZUBEHÖR



GlassKamin
(Art.-Nr. 155240)

Für die Reinigung
der Keramikscheibe.



Eimer des Aschen-
saugers ohne Motor
(Art.-Nr. 275400)

Für die Reinigung
des Brennraums

Geachte Meneer/Mevrouw,

We danken u dat u voor ons product gekozen heeft en we feliciteren u met uw aankoop.

We raden u aan om dit blad aandachtig door te lezen alvorens u van dit product gebruik maakt, teneinde de prestaties ervan optimaal en veilig te kunnen benutten.

Voor overige informatie of hulp kunt u zich wenden tot uw DEALERS waar u uw product gekocht heeft of kunt u onze website www.edilkamin.com bezoeken onder het kopje DEALERS.

OPMERKING

-Verzeker u ervan, nadat u de kachel uitgepakt heeft, dat hij integer en compleet isinhoud (bekleding, afstandsbediening met display, koude handgreep om deur te openen, garantiebewijs, handschoen, CD/technisch blad, spatel, vochtopnemend zout, inbussleutel).

Wend u in het geval van storingen onmiddellijk tot de verkoper waar u uw product gekocht heeft en neem een kopie van het garantiebewijs en het aankoopbewijs mee.

- Inbedrijfstelling/keuring

Deze handeling moet absoluut uitgevoerd worden door de dealer op straffe van de verlies van het recht op garantie. De inbedrijfstelling beschreven in de Italiaanse norm UNI 10683 bestaat uit een reeks controles nadat de kachel geïnstalleerd is van de inbouwkachel uitgevoerd moeten worden en die de correcte functionering van het systeem en de overeenstemming ervan met de wetgeving vaststellen.

- de fabrikant acht zich niet verantwoordelijk voor schade veroorzaakt door gebruik in het geval van verkeerde installaties, onjuist onderhoud en een verkeerd gebruik van het product.

- het controlenummer voor de identificatie van de kachel treft u:

- aan de bovenkant van de verpakking

- in het garantiebewijs in de vuurhaard

- op het plaatje aan de achterkant van het apparaat;

Deze documenten moeten bewaard worden met het aankoopbewijs waarvan u de gegevens moet doorgeven op het moment dat u informatie aanvraagt of in het geval van onderhoud;

- de weergegeven details zijn grafisch en geometrisch indicatief.

EDILKAMIN S.p.A. Met legaal kantoor te Via Vincenzo Monti 47 - 20123 Milaan – SOFI- Nummer BTWnummer 00192220192

Verklaart voor eigen verantwoordelijk verantwoordelijkheid:

De pelletkachel, die hieronder wordt beschreven, is in overeenstemming met verordening EU 305/2011 (CPR) en met de geharmoniseerde Europese norm EN 14785:2006

KACHEL MET PELLETT met het commerciële merk EDILKAMIN, genaamd FANTASY - FATA - SIRENA - STORY

SERIE NUMMER: Ref. Gegevensplaatje Prestatieverklaring (DoP - EK 083): Ref. Gegevensplaat

Verklaart tevens dat:

De kachel met houten pellets FANTASY - FATA - SIRENA - STORY de vereisten van de Europese richtlijnen respecteert.

2006/95/EG - Laagspanningsrichtlijn

2004/108/EG – Richtlijn Elektromagnetische Compatibiliteit

EDILKAMIN S.p.a. wijst elke verantwoordelijkheid voor de slechte functionering van het apparaat als gevolg van de vervanging, montage en/of wijzigingen die niet door EDILKAMIN personeel zonder de toestemming hiervan uitgevoerd zijn.

FUNCTIONERINGSPRINCIPE

De kachels verwarmen lucht met behulp van houtpellets. De verbranding hiervan wordt op elektronische wijze aangestuurd. Hieronder wordt de functionering beschreven (De letters verwijzen allen naar de afbeelding 1).

De brandstof (houtpellets) wordt vanuit de opslagtank (A) door de vulschroef (B), aangedreven door de reductiemotor (C), naar de verbrandingshaard (D) vervoerd. De houtpellets worden aangestoken met behulp van warme lucht die door een elektrische weerstand (E) geproduceerd wordt.

Deze warme lucht wordt door een rookverwijderaar (F), de vuurhaard ingezogen. De rook geproduceerd door de verbranding wordt door dezelfde centrifugaalventilator (F) uit de haard verwijderd en door de opening (G) in het lage deel aan de achterkant van de kachel uitgestoten. Met deze kachels is het mogelijk de geproduceerde warme lucht te kanaliseren naar aangrenzende ruimten. Op de achterkant van de kachels zijn twee openingen Ø10 cm mannelijk aangebracht waar de kanalisatie van de warme lucht op kan worden aangesloten.

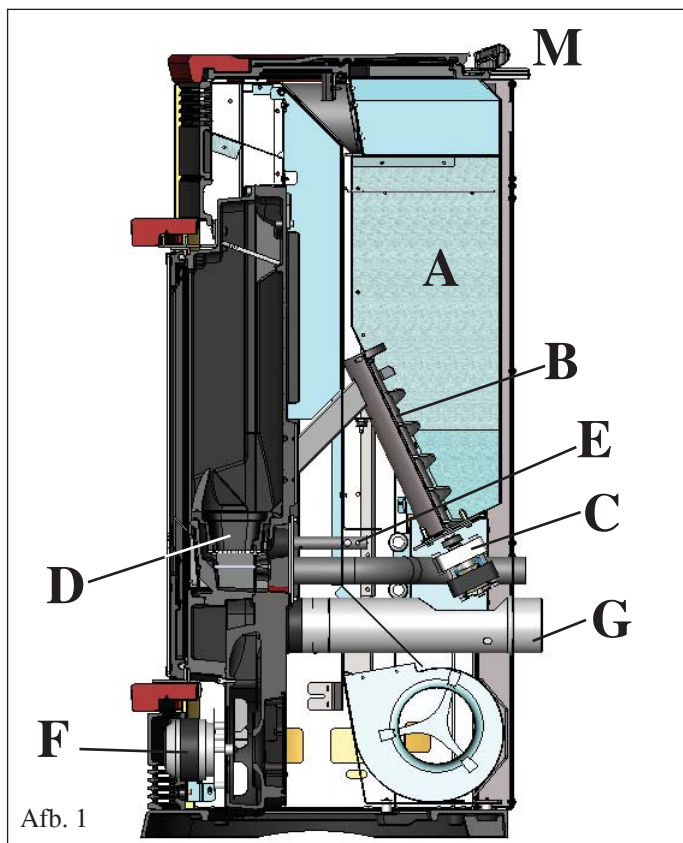
De kachel is voorzien van twee openingen op de achterkant waar u speciale aluminium buizen op aan moet sluiten om de warme lucht naar een of twee aangrenzende ruimten te kanaliseren.

U kunt apart de KIT 11 en KIT 11Bis bestellen om de verdeling van de warme lucht te bevorderen (zie pag. 126-127-128).

De hoeveelheid brandstof en de verwijdering van gassen/de toevoer van verbrandingslucht worden allen aangestuurd door de elektronische kaart voorzien van software met het Leonardo® systeem waarmee een optimale verbranding, een hoog rendement en een geringe uitstoot gegarandeerd worden.

Op de bovenkant is een synoptisch paneel (M) geïnstalleerd dat de besturing en de weergave van de verschillende functioneringsfasen mogelijk maakt. De belangrijkste fasen kunnen ook met behulp van de afstandsbediening worden aangestuurd.

De kachel is aan de achterkant voorzien van een serieel contact voor de aansluiting op remote inschakelapparatuur (met behulp van het optionele kabeltje code 640560) bijv. telefoonschakelaar, omgevingsthermostaat. De kachels bestaan vanbinnen volledig uit gietijzer. De kachels zijn voorzien van een compleet gietijzeren binnenstructuur.



Afb. 1

VEILIGHEIDSINFORMATIE

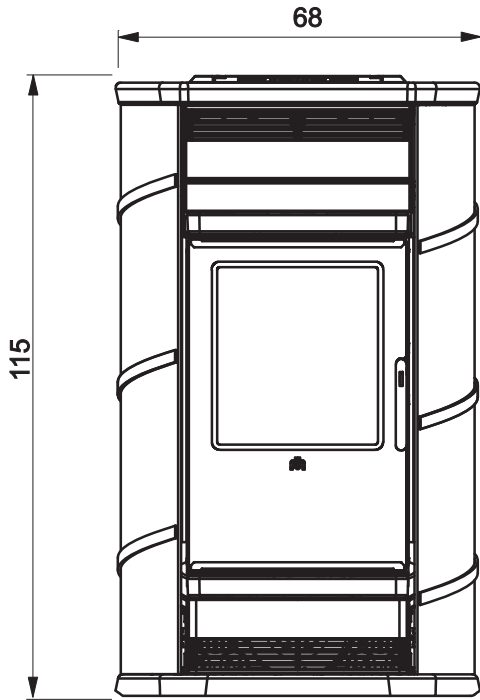
De kachel is ontworpen voor het verwarmen van de installatieruimte door middel van de automatische verbranding van pellets in de vuurhaard aan de hand van uitstraling en de beweging van de lucht die aan de voorkant naar buiten stroomt.

- Het apparaat is niet bestemd om te worden gebruikt door personen, kinderen inbegrepen, met beperkte lichamelijke, zintuiglijke of mentale capaciteiten. Kinderen moeten onder toezicht worden gehouden om ervoor te zorgen dat ze niet met het apparaat spelen.
- De enige risico's voortkomend uit het gebruik van de kachel kunnen verbonden zijn aan een niet correcte installatie, aan een rechtstreeks contact met elektrische onderdelen die onder spanning (intern) staan, aan een contact met vuur en warme onderdelen (glas, buizen, uitlaat warme lucht), aan het inbrengen van vreemde stoffen, aan brandstoffen die niet aan te raden zijn, aan een niet correct onderhoud.
- Als brandmiddel enkel houtpellets gebruiken met diameter 6 mm van uitstekende kwaliteit en gecertificeerd
- De kachels zijn voorzien van beschermingsinstallaties die de uitdoving van de kachel garanderen in het geval dat bepaalde componenten slecht functioneren. Laat dit gebeuren zonder dat u ingrijpt.
- Voor een normale functionering moet de kachel geïnstalleerd worden in overeenstemming met de aanwijzingen van dit blad. Voorkom de opening van de deur tijdens de functionering: de verbranding wordt automatisch aangestuurd. Ingrepen zijn dus niet noodzakelijk.
- Voorkom het invoeren van vreemde voorwerpen in de vuurhaard of in de tank.
- Voorkom het gebruik van ontvlambare producten voor de reiniging van het rookkanaal (het deel dat de opening voor rookafvoer van de kachel met de schoorsteen verbindt).
- Deze onderdelen van de vuurhaard en de tank kunnen uitsluitend bij KOUDE kachel worden uitgezogen.
- Het glas kan KOUD gereinigd worden met een speciaal product (bijv. GlassKamin Edilkamin) en een doek.
- Voormijd de reiniging als de haard warm is.
- Controleer of de kachel door de erkende Edilkamin dealer volgens de aanwijzingen van dit blad geplaatst en ontstoken wordt. Deze voorwaarden zijn tevens zeer belangrijk voor de geldigheid van de garantie.
- Tijdens de functionering van de kachel bereiken de afvoerleidingen en de deur zeer hoge temperaturen (nooit zonder de speciale handschoen aanraken).
- Voorkom het plaatsen van niet hittebestendige voorwerpen in de nabijheid van de kachel.
- Maak NOOIT gebruik van vloeibare brandstoffen om de kachel aan te steken of het houtskool aan te wakkeren.
- Sluit de luchtopeningen van de installatieruimte en de luchtinvoeren van de kachel nooit af.
- Maak de kachel nooit nat en voorkom de aanraking van de elektrische onderdelen met natte handen.
- Voorkom het aanbrengen van verkleinstukken in de rookafvoerleidingen.
- De kachel moet geïnstalleerd worden in een brandwerende ruimte voorzien van alle services (toevoer en afvoer) die het apparaat voor een correcte en veilige functionering (zie de indicaties van dit technische blad) nodig heeft.
- **Probeer de kachel nooit opnieuw aan te steken als dit eerder niet gelukt is. Leeg eerst de vuurhaard**
- **LET OP: DE PELLETS DIE U UIT DE VUURHAARD HAALTMAGNIET IN DE TANK GESTOPTWORDEN.**

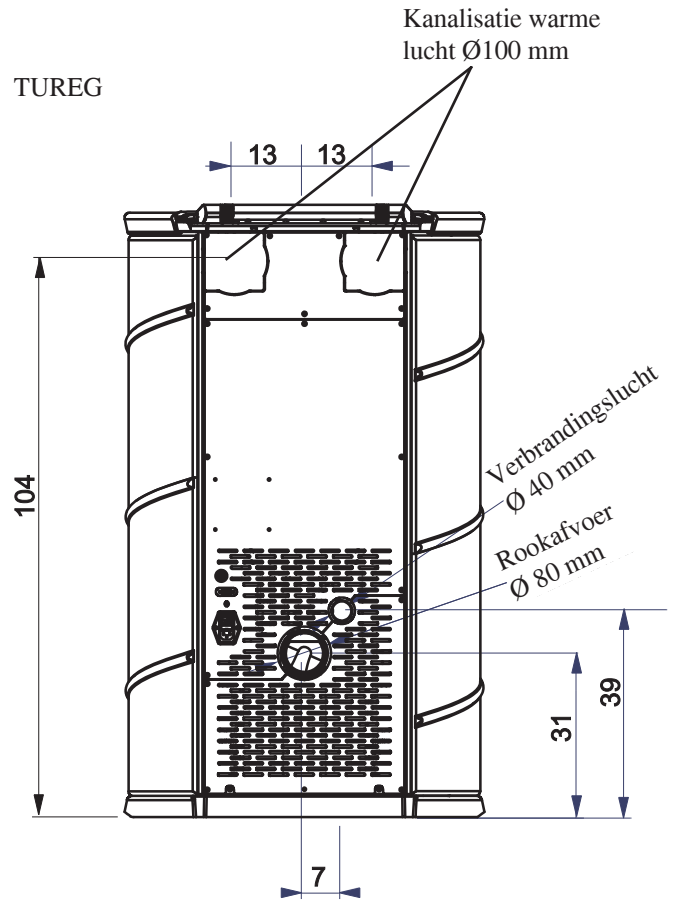
AFMETINGEN EN UITRUSTINGEN

- **FANTASY:** speksteen
- **FATA:** keramiek crèmekleuring, rood, lederkleuring.
- **SIRENA:** keramiek crèmekleuring, rood, lederkleuring.
- **STORY:** grijs geverfd staal.

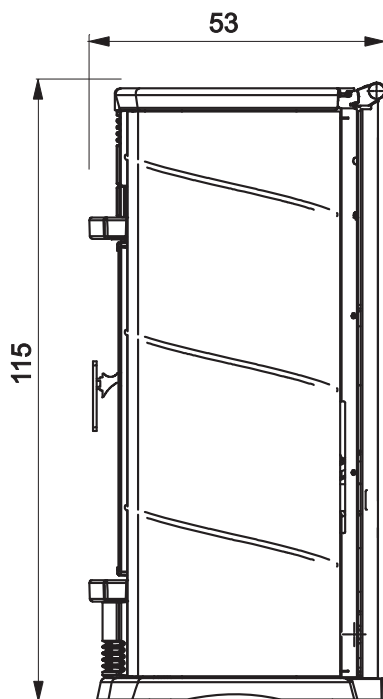
FRONT



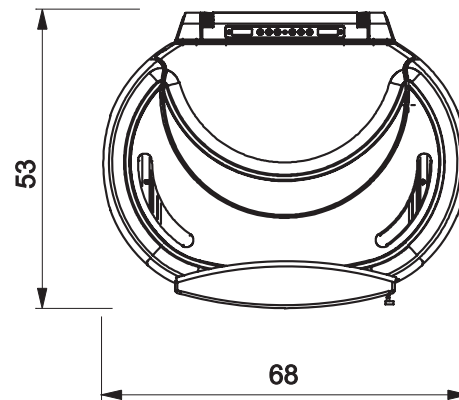
TUREG



KANT



PLAN



AFMETINGEN GELDIG VOOR DE 4 MODELLEN

EIGENSCHAPPEN

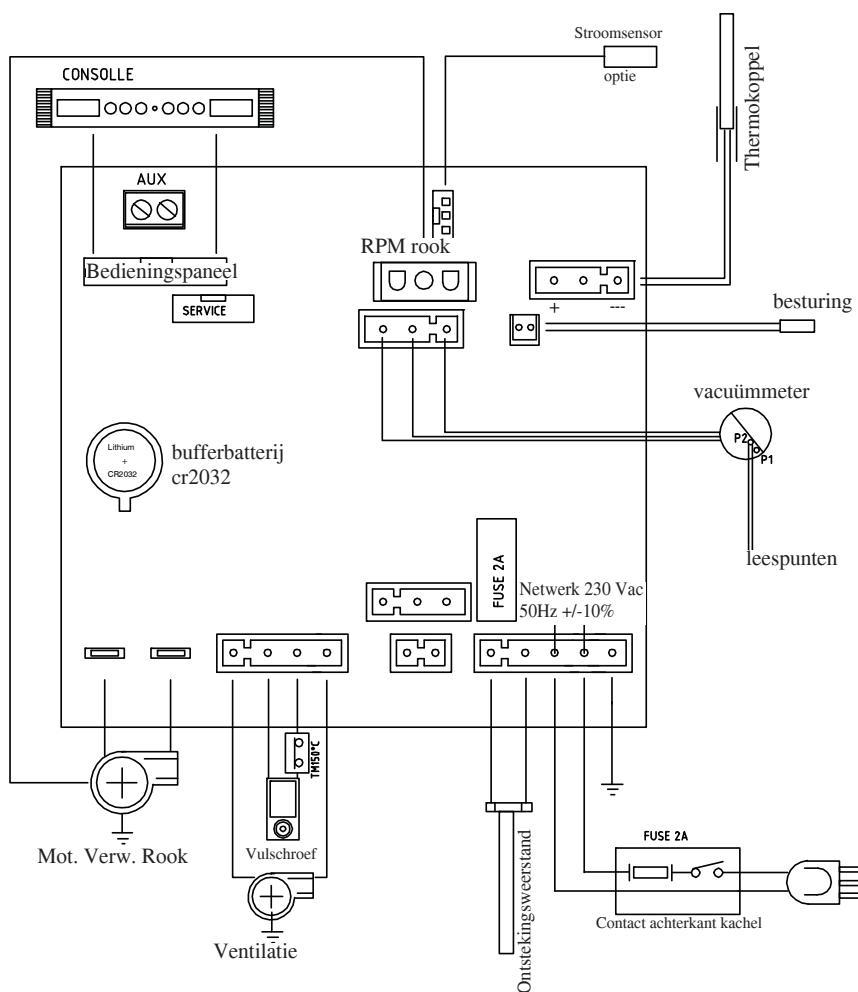
• ELEKTRONISCHE APPARATEN

LEONARDO® is een systeem dat de verbranding beschermt en regelt en een optimale functionering in elke omstandigheid waarborgt. Dankzij de twee sensoren die het drukniveau in de verbrandingskamer en de rooktemperatuur opmeten. Het opmeten en de optimalisering van de twee parameters vindt continu plaats zodat eventuele storingen in de functionering onmiddellijk gecorrigeerd kunnen worden. Het LEONARDO® systeem garandeert een constante verbranding door automatisch de trek aan de hand van de eigenschappen van de schoorsteen (bochten, lengte, vorm, doorsnede, enz.) en de omgevingsomstandigheden (wind, luchtvochtigheid, luchtdruk, installatie op grote hoogte, enz.) af te stellen. De installatienormen moeten in acht worden genomen.

Het LEONARDO® systeem is tevens in staat het soort pellet te herkennen en automatisch de toevoer ervan af te stellen zodat keer op keer het vereiste verbrandingsniveau gegarandeerd wordt.



• SCHALTPLAN



ZEKERING *

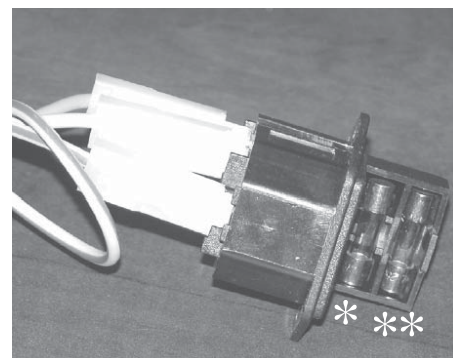
op het contact met schakelaar aan de achterkant van de kachel zijn twee zekeringen aanwezig*, eentje actief en eentje reserve**.

SERIEPOORT

Op de AUX poort is het mogelijk om door de DEALER een optional voor de controle van het aansteken en uitdoven te laten installeren (bijv. telefoonschakelaar, omgevings-thermostaat), op de achterkant van de kachel. Kan worden aangesloten met de afzonderlijk leverbare brugverbinding (code 640560).

BUFFERBATTERIJ

De elektronische kaart is voorzien van een bufferbatterij (type 3 Volt CR 2032). Een storing in de functionering (hetgeen niet als een storing in het product maar als normale slijtage moet worden beschouwd) van deze bufferbatterij wordt weergegeven met de berichten "Battery check". Neem voor verdere informatie hierover contact op met de Dealer die de 1ste ontsteking uitgevoerd heeft.



EIGENSCHAPPEN

THERMOTECHNISCHE KENMERKEN volgens EN 14785			
	Nominaal vermogen	Beperkt vermogen	
Thermisch vermogen	13,2	5,1	kW
Rendement / Doeltreffendheid	92,5	93,3	%
Uitstoot CO 13% O ₂	0,019	0,038	%
Maximumtemperatuur rookgassen	96	70	°C
Minimum trek	12 - 5	10 - 3	Pa
Massadebiet van de rookgassen	13,5	7,4	g/s
Verbruik brandstof	3	1,1	kg/h
Capaciteit reservoir	23,5		kg
Autonomie	7	19	uur
Voor ruimtes van / tot*	345		m ³
Diameter afvoerpijp rook (mannelijk)	80		mm
Diameter luchtinlaatpijp (mannelijk)	40		mm
Gewicht met verpakking FANTASY / FATA / SIRENA / STORY	271 / 248 / 248 / 230		kg

* Het verwarmingsvolume is berekend een isolatie van het huis conform de Italiaanse wet 10/91, en verdere wijzigingen en met een warmteaanvraag van 33 Kcal/m³ per uur.

ELEKTRISCHE EIGENSCHAPPEN		
Voeding	230Vac +/- 10% 50 Hz	
Schakelaar on/off	si	
Gemiddeld geabsorbeerd vermogen	100	W
Geabsorbeerd vermogen tijdens ontsteking	400	W
Frequentie afstandsbediening	infrarood	
Beveiliging op hoofdvoeding * (zie pag.120)	Zekering 2AT, 250 Vac 5x20	
Beveiliging op elektronische kaart *	Zekering 2AT, 250 Vac 5x20	

- NB:**
- 1) houd er rekening mee dat externe apparatuur de functionering van de elektronische kaart kan storen.
 - 2) **OPGELET:** Laat het aansluiten van onderdelen onder spanning, onderhoud en/of nazicht uitsluitend door gespecialiseerde.

De hierboven vermelde gegevens zijn indicatief.
EDILKAMIN s.p.a. behoudt zich het recht voor zonder mededeling en naar onherroepelijk oordeel de producten te kunnen wijzigen.

BESCHERMINGSINSTALLATIES

• THERMOKOPPEL:

Bevindt zich op de rookafvoer en meet de temperatuur van de rook op. Controleert met behulp van ingestelde parameters de ontsteking, de functionering en de uitdoving van de haard.

• VACUÛMMETER:

Meet de drukwaarde (ten opzichte van de installatieruimte) in de verbrandingskamer op.

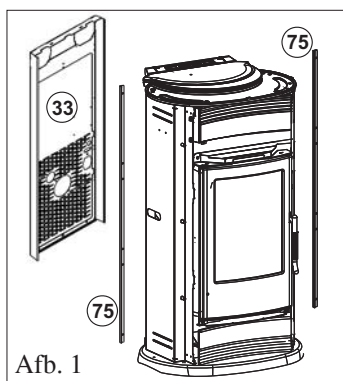
• LUCHTSTROOMSENSOR:

Geplaatst op het aspiratiekanaal, grijpt in als de stroom van de verbrandingslucht niet correct is waardoor dus depressieproblemen in het rookcircuit veroorzaakt worden. Hierdoor zal de kachel worden uitgeschakeld.

• VEILIGHEIDSTHERMOSTAAT:

Grijpt in als de temperatuur in de kachel te hoog is. Blokkeert het laden van pellets waardoor de kachel uitgaat.

MONTAGE BEKLEDING FATA/SIRENA



Afb. 1



Afb. 2

BIJGESLOTEN MATERIAAL:

- 2 schroeven M6x25
- 2 schroeven M6x12
- 4 verbindingstukken in silicone voor de bovenste keramische elementen
- 8 ringen M6
- 2 moffen
- 16 afstandsblokjes in silicone voor keramiek
- 2 keramische fixatieplaatjes

DE ZIJTEGELS MONTEREN (Afb. 1-2)

- Demonteer het paneel aan de achterkant (33) en de twee profielen (75.)
- De beide plaatjes (29) vastmaken aan de verzinkte zijkanten."

voor het FATA model (fig. 3-4)

- Het linkerplaatje moet vastgemaakt worden aan de middelste en bovenste gaten terwijl het rechterplaatje moet vastgemaakt worden aan de middelste en onderste plaatjes.
- Monteer de keramische tegels (138-139) op de plaatjes (29)
- 2 siliconen afstandhouders (150) op de achterkant plaatsen tussen het gietijzeren grondvlak en de tegel rechtsonder (139) (zie deel Y - fig. 4).

- Voor een correcte montage van de zijdelingse keramische tegel bovenaan rechts en van de zijdelingse keramische tegel onderaan links is het aanbevolen de regelschroeven te gebruiken aanwezig op de verzinkte zijkanten van de structuur (Afb. 5-6)

- **Zijkant rechts** (Afb. 5): De fixatieschroef regelen aan het uiteinde aan de zijdelingse keramische tegel bovenaan rechts (138)

- **Zijkant links** (Afb. 6): De keramische tegel bovenaan links verwijderen (139) en de fixatieschroef regelen aan het uiteinde aan de zijdelingse keramische tegel onderaan links (138)

- De keramische tegel bovenaan links opnieuw monteren (139)

voor het model SIRENA (fig. 8-9)

- Beide plaatjes moeten vastgemaakt worden aan de middelste en onderste gaten.
- Monteer de keramische tegels (61) op de plaatjes (29)

OPMERKING: Aangezien de tegels gegoten zijn, kunnen ze onderling een beetje in hoogte verschillen. Om eventuele hoogteverschillen te compenseren, kunt u afstandsblokjes in silicone gebruiken (150 - afb. 4-9) zonder afbreuk te doen op de esthetiek van de kachel.

- De beide profielen (75) en het achterste paneel opnieuw monteren (33).

MONTAGE VAN HET BOVENSTE VOORELEMENT FATA/SIRENA (Afb. 10-11)

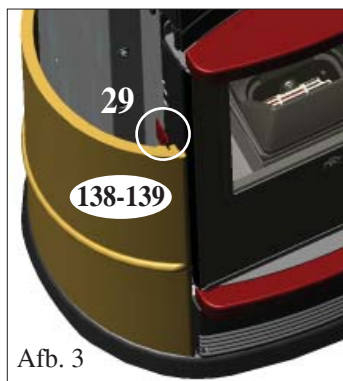
- Plaats het keramisch voorpaneel boven (62) rustend op de steunplaat (24) geplaatst bovenaan de deur."
- Bevestig het voorelement met de 2 schroeven M6x25 (met behulp van een inbussleutel) open het deurtje alvorens u deze handeling verricht.

OPMERKING:

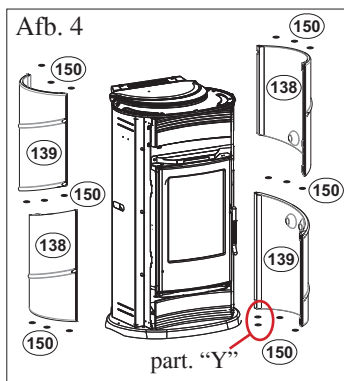
Breng voor een correcte montage tussen het bovenste voorelement (62) en het metalen voorelement (24) de bijgesloten mof aan, zie het detail "Z" (Afb. 11).

MONTAGE VAN HET ONDERSTE VOORELEMENT FATA/SIRENA (Afb. 10-12)

- Draai de bevestigingsschroeven van het gietijzeren rooster onderaan (4) los met behulp van de bijgesloten inbussleutel en verwijder het rooster van de kachel.
- Plaats het voorelement (62) en zet het vast met 2 M6x12 schroeven (met behulp van een inbussleutel) zie het detail "X" (Afb. 12).



Afb. 3



Afb. 4



Afb. 5



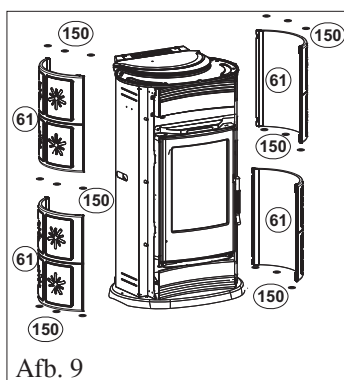
Afb. 6



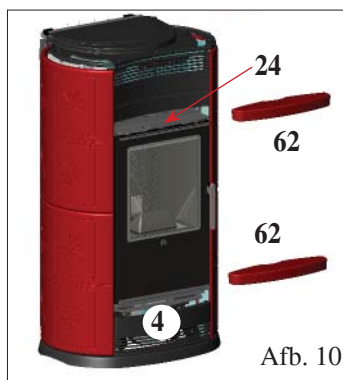
Afb. 7



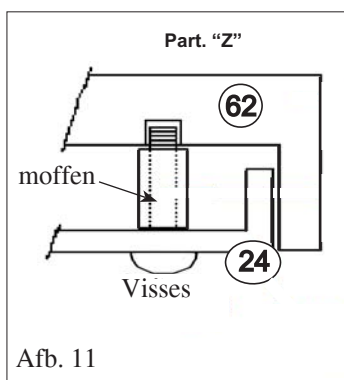
Afb. 8



Afb. 9

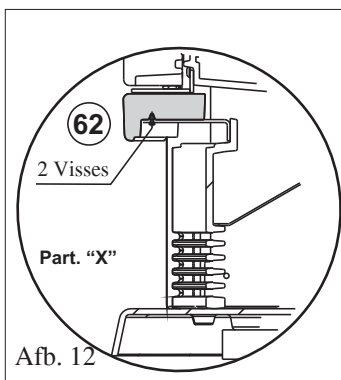


Afb. 10

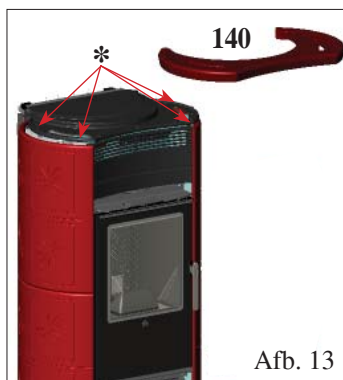


Afb. 11

MONTAGE BEKLEDING FATA/SIRENA



Afb. 12



Afb. 13

DE KERAMIEKEN TOP MONTEREN FATA/SIRENA (Afb. 13)

- Plaats de 4 afstandsblokjes voor keramiek (*) in de respectieve openingen van de gietijzeren top en leg de keramische top (140) erop
- breng, indien noodzakelijk, tussen het siliconen afstandsblokje en de gietijzeren top een ring aan.

OPMERKING:

- Rood email met kristallijn poeder, aangebracht op het aardewerk, craqueleert gelijkmatig (craquelures) over heel de oppervlakte. Die craquelures zijn geen fout of gebrek, maar een kenmerk van email dat op aardewerk is aangebracht.
- De keramische elementen (aardewerk) zijn met de hand gegoten en geëmailleerd en kunnen kleine imperfecties vertonen die geen enkele negatieve invloed hebben op de kwaliteit ervan (kleine inkepingen of poreusheid van het email), in tegendeel, ze tonen aan dat ze met de hand zijn gemaakt.

MONTAGE BEKLEDING STORY



Afb. 1

BIJGESLOTEN MATERIAAL:

- 2 schroeven M6x25
- 2 schroeven M6x12
- 4 verbindingstukken in silicone voor de bovenste keramische elementen
- 8 ringen M6
- 2 moffen

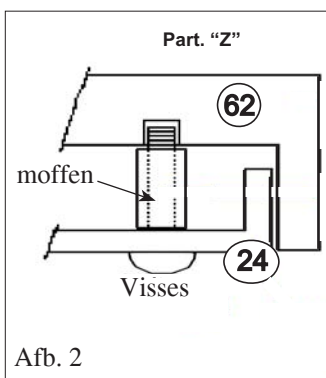
De kachel wordt geleverd met de metalen zijanten reeds gemonteerd, terwijl de keramische panelen bovenaan en onderaan (62) en de top (140) afzonderlijk verpakt zijn. Ze moeten als volgt gemonteerd worden:

MONTAGE VAN HET BOVENSTE VOORELEMENT (Afb. 1-2)

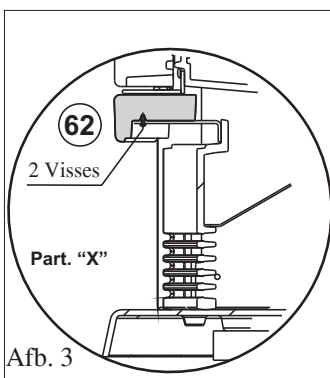
- Plaats het keramisch voorpaneel (62) rustend op de steunplaat (24) geplaatst bovenaan de deur."
- Bevestig het voorelement met de 2 schroeven M6x25 (met behulp van een inbussleutel) open het deurtje alvorens u deze handeling verricht.

OPMERKING:

Voor een correcte installatie van het bovenste voorpaneel (62) is het nodig tussen deze en het paneel (24) de meegeleverde huls te plaatsen, zoals aangeduid in detail "Z" in fig. 2.



Afb. 2



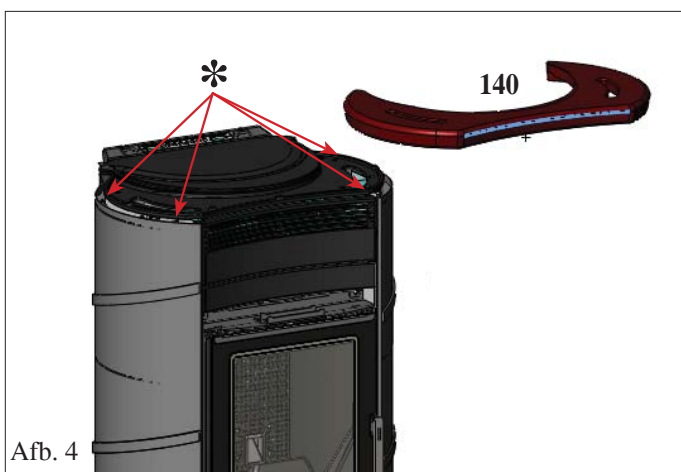
Afb. 3

MONTAGE VAN HET ONDERSTE VOORELEMENT (Afb. 1-3)

- Met de meegeleverde inbussleutel de borgschroeven losdraaien van de onderste gietijzeren rooster (4) en deze verwijderen.
- Plaats het voorelement (62) en zet het vast met 2 M6x12 schroeven (met behulp van een inbussleutel) zie het detail "X" (Afb. 3).

DE KERAMIEKEN TOP MONTEREN (Afb. 4)

- Plaats de 4 afstandsblokjes voor keramiek (*) in de respectieve openingen van de gietijzeren top en leg de keramische top (140) erop
- breng, indien noodzakelijk, tussen het siliconen afstandsblokje en de gietijzeren top een ring aan.



Afb. 4

INSTALLATIE

Tijdens de installatie en het gebruik van het apparaat moeten de plaatselijke en nationale wetten en de Europese normen in acht worden genomen. In Italië refereert men aan de norm UNI 10683 alsmede aan de regionale indicaties of de indicaties van de plaatselijke ASL. Het is echter essentieel te verwijzen naar de wetten die gelden in elk land. Vraag de beheerder om toestemming alvorens u het apparaat in een meergezinshuis installeert.

CONTROLE COMPATIBILITEIT MET ANDERE INSTALLATIES

De thermokachel mag NIET worden geïnstalleerd in dezelfde kamer waar zich gasverwarmingstoestellen bevinden van het type B (vb. gasketels, kachels en apparaten met wasemkap) want de thermokachel zou een depressie kunnen creëren in de kamer en de werking ervan in het gevaar brengen of beïnvloeden.

CONTROLE ELEKTRISCHE AANSLUITING (breng de stekkerdoos op een bereikbare plek aan)

De kachel is voorzien van een elektrische voedingskabel die op een 230 V 50 Hz stopcontact, het liefst voorzien van een magnetothermische schakelaar, moet worden aangesloten. Spanningsvariaties van meer dan 10% kunnen de kachel negatief beïnvloeden (we raden u aan om, als dit niet voorzien is, een passende differentieelschakelaar te installeren). De elektrische installatie moet aan de normen voldoen; controleer met name de doeltreffendheid van de aarding. De voedingslijn moet een doorsnede hebben die geschikt is voor het vermogen van de apparatuur. Edilkamin acht zich niet verantwoordelijk voor storingen in de functionering als gevolg van een slecht functionerend aardcircuit.

PLAATSING

Voor een correcte functionering moet de kachel waterpas worden geplaatst. Controleer het draagvermogen van de vloer.

VEILIGE AFSTANDEN VOOR BRANDWERING

De kachel moet in overeenstemming met de volgende veiligheidsvoorwaarden worden geïnstalleerd:

- minimale afstand aan de zijkanalen en achteraan: 20 cm uit de buurt van brandbare materialen.
- vooraan de kachel mogen geen brandbare materialen gestapeld worden op minder dan 80 cm.

Als het niet mogelijk is de hierboven aangegeven afstanden toe te passen, is het noodzakelijk technische en bouwkundige voorzorgsmaatregelen te treffen om brandgevaar te voorkomen. In het geval van de aansluiting op een houten wand of een wand van andere ontvlambare materialen, is het noodzakelijk de rookafvoerleiding te isoleren.

LUCHTINLAAT

De ruimte waarin de kachel staat moet absoluut een luchtinlaat hebben met een opening van minstens 80 cm², om er zeker van te zijn dat er voldoende de verbrandingslucht is. De kachel kan ook lucht aanvoeren door een rechtstreekse verbinding naar buiten via een verlengstuk op de stalen buis met een diameter van 4 cm. In dat geval kunnen problemen ontstaan door condensatie en moet u de luchttoevoer met een netje beschermen, waarbij een minimale vrije doorgang van 12 cm² is gewaarborgd. De buis moet korter zijn dan 1 meter en mag geen bochten hebben. De buis moet eindigen met een segment van 90° naar beneden gericht met een windbescherming. In ieder geval helemaal luchtinlaat kanaal moeten worden met een vrije doorsnede van minstens 12 cm² gewaarborgd worden. Bescherm het uiteinde van de luchtinvoer met een insectenrooster dat de nuttige doorsnede van 12 cm² niet beperkt.

ROOKAFVOER

Het afvoersysteem mag uitsluitend door de kachel gebruikt worden (het is niet toegestaan dat de schoorsteen tevens voor andere installaties gebruikt wordt).

Het afvoeren van de rook vindt plaats door een opening aan de achterkant met een doorsnede van 8 cm. De rookafvoer moet met behulp van geschikte stalen leidingen EN 1856 gecertificeerd. De leiding moet hermetisch afgesloten zijn.

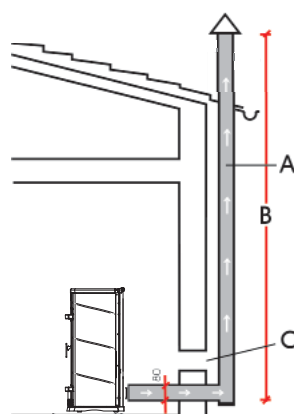
Voor de afdichting van de leidingen en een eventuele isolatie hiervan is het noodzakelijk materialen te gebruiken dat bestand is tegen hoge temperaturen (siliconen of mastiek geschikt voor hoge temperaturen).

Het enige horizontale deel mag tot 2 m lang zijn. Een totaal van 2 bochten met een max. wijfde van 90° is toegestaan.

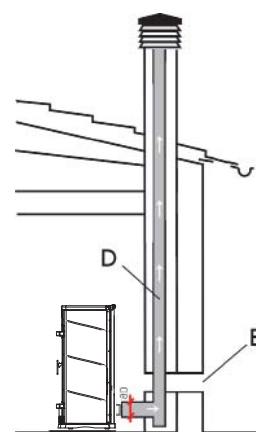
Het is noodzakelijk (als de afvoer niet naar een schoorsteen loopt) een verticaal stuk van minstens 1,5 m en een windscherm te installeren (referentie UNI 10683). Het verticale kanaal kan zowel intern als extern zijn. Als het rookkanaal zich in de buitenlucht bevindt, moet hij op passende wijze geïsoleerd zijn. Als het rookkanaal in een schoorsteen uitkomt, moet deze geschikt zijn voor vaste brandstoffen. Als de doorsnede groter is dan 150 mm, is het noodzakelijk hem te verkleinen door hier leidingen met een juiste doorsnede en gemaakt van passende materialen in aan te brengen (bijv. stalen leidingen met een doorsnede van 80 mm). De verschillende delen van het rookkanaal moeten geïnspecteerd kunnen worden. De schoorstenen en rookkanalen waar apparaten voor de verbranding van vaste brandstoffen op aangesloten zijn, moeten eenmaal per jaar geveegd worden (controleer of in uw land dit per wet geregeld is). Een onregelmatige controle en reiniging zorgen ervoor dat het gevaar voor schoorsteenbrand toeneemt. Voer in dit geval de volgende handelingen uit: voorkom het blussen met water; leeg de pelletstank; Neem na een brand contact op met gespecialiseerd personeel voordat u het apparaat weer aansteekt. De kachel werd ontworpen om te werken bij elke weersomstandigheid. In geval van bijzondere omstandigheden, zoals sterke wind, kan het veiligheidssysteem tussenkomen wat de thermokachel uitdooft. Laat in dergelijke gevallen het apparaat nooit met gedeactiveerde beveiligingen functioneren. Neem contact op met uw Dealer als het probleem aanhoudt.

TYPISCHE GEVALLEN

Afb. 1



Afb. 2



A: geïsoleerde stalen schoorsteen

B: minimum hoogte 1,5 m en in ieder geval boven de dakgoot.

C-E: luchttoevoer naar omgeving (minimum doorsnede 80 cm²)

D: stalen rookkanaal in een bestaande gemetselde schoorsteen.

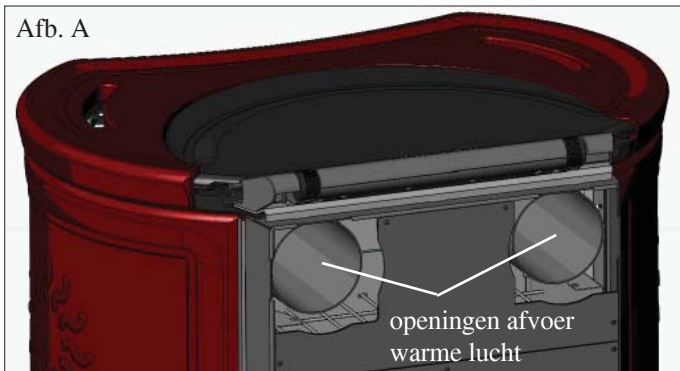
SCHOORSTEENPOT

De fundamentele eigenschappen zijn:

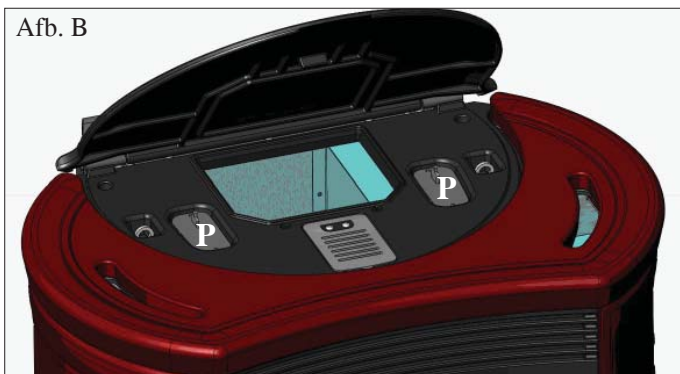
- interne doorsnede aan de onderkant gelijk aan de doorsnede van de schoorsteen
- doorsnede van de afvoer minstens tweemaal zo groot als de doorsnede van de schoorsteen
- bovenop het dak in de wind geplaatst buiten het bereik van refluxzones, boven de nokbalk en buiten het bereik van reflux gebieden.

INSTALLATIE

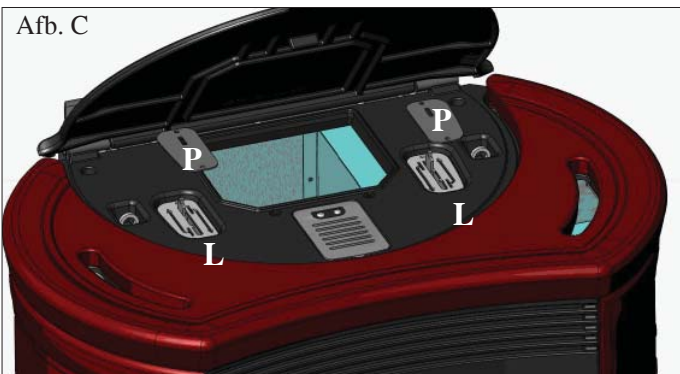
Afb. A



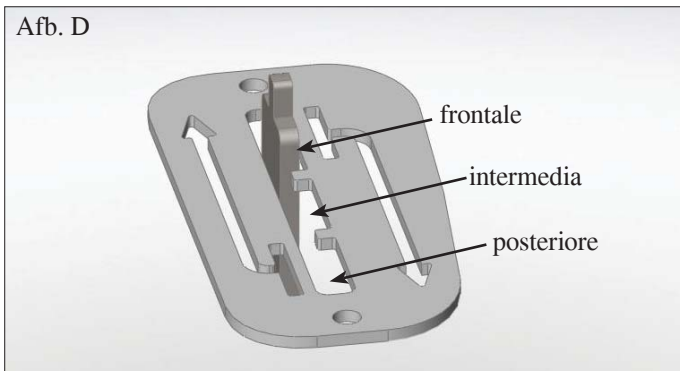
Afb. B



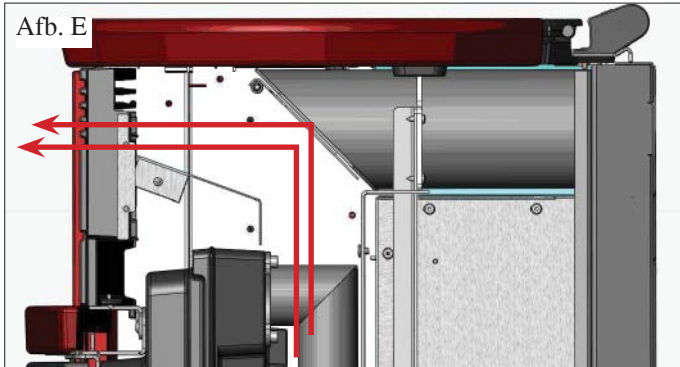
Afb. C



Afb. D



Afb. E



CIRCULATIE VAN WARME LUCHT

De warme lucht wordt naar de installatieruimte gezonden door het rooster dat op de voorkant bovenaan geïnstalleerd is (afb. E).

De kachel is voorzien van twee openingen op de achterkant (afb. A) waar u speciale aluminium buizen op aan moet sluiten om de warme lucht naar een of twee aangrenzende ruimten te kanaliseren.

U kunt apart de KIT 11 en KIT 11Bis bestellen om de verdeling van de warme lucht te bevorderen (zie pag. 126-127-128).

Het is heel belangrijk dat u onthoudt de leiding voor de warme lucht op passende wijze te isoleren om warmteverlies te voorkomen.

Probeer zoveel mogelijk bochten in de buis te voorkomen.

N.B.: DE LEIDINGEN AANGESLOTEN OP DE OPENINGEN VOOR DE AFVOER VAN WARME LUCHT MOETEN AANGESLOTEN WORDEN ALVORENS U DE BEKLEDING MONTEERT. DEMONTEER VOOR DEZE HANDELING HET BOVENSTE GIETIJZEREN ZIJPANEEL. HET BEGIN VAN DE FLEXIBELE LEIDING MOET HELEMAAL “UITGEREKT” WORDEN ZODAT DE INTERNE DOORSNEDE AANZIENLIJK GROTER WORDT. DIT VEREENVOUDIGT DE AANSLUITING.

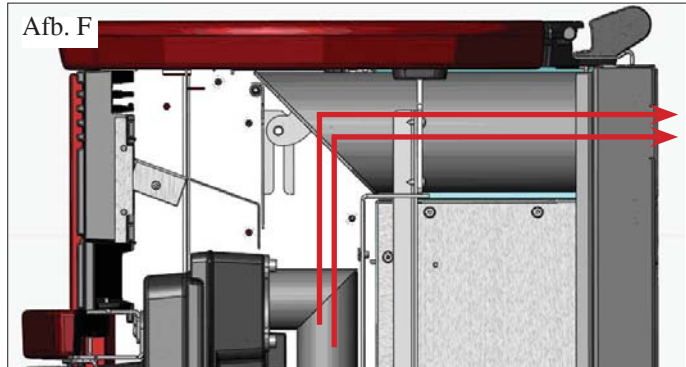
U kunt handmatig de distributie van de kanaliseerbare lucht afstellen met behulp van de hendels “L” (afb. D).

Verwijder de bevestigingsplaatjes “P” door de schroeven los te draaien om de hendels te kunnen verplaatsen (afb. B-C).

Als u de plaatjes verwijderd heeft kan de warme lucht naar de bovenkant vooraan afb. E (hendel helemaal achteruit - zie afb. D) of naar de achterkant afb. F (hendel helemaal vooruit - zie afb. D) of gedeeltelijk naar de voorkant en gedeeltelijk naar de achterkant (hendel halverwege zie afb. D) gekanaliseerd worden.

N.B.: U HOEFT DE PLAATJES (P) NIET TE VERWIJDEREN ALS U DE KACHEL NIET KANALISEERT.

Afb. F



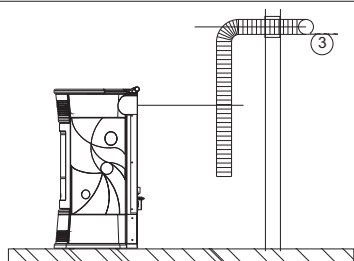
INSTALLATIE

1° OPLOSSING: KIT 11 (code 645700) - EEN ENKELE AANGRENZENDE RUIMTE

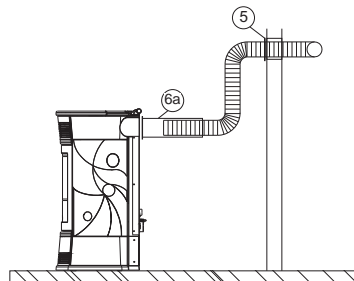
N.B.: DE LEIDINGEN AANGESLOTEN OP DE OPENINGEN VOOR DE AFVOER VAN WARMTE MOETEN AANGESLOTEN WORDEN ALVORENS U DE BEKLEDING MONTEERT. DEMONTEER VOOR DEZE HANDELING HET BOVENSTE GIETIJZEREN ZIJPANEEL. HET BEGIN VAN DE FLEXIBELE LEIDING MOET HELEMAAL "UITGEREKT" WORDEN ZODAT DE INTERNE DOORSNEDE AANZIENLIJK GROTER WORDT. DIT VEREENVOUDIGT DE AANSLUITING.

- Bepaal de plaatsing van de kachel ten opzichte van de muur (afb. a)
- Demonteer de bovenste deel aan de achterkant (132) en verwijder een van de twee ingesneden doppen ter hoogte van de uitvoeropeningen voor warme lucht (afb. b).
- Activeer de bedieningshendel voor de kanalisatie van warme lucht (13) door de vergrendelplaatjes (133) (afb. b) te verwijderen.
- Snijd het afdekstuk van de buis op maat (6) aan de muurzijde (afb. c)
- Plaats de kachel in de definitieve stand.
- Verleng de aluminium buis (3) voor de kanalisatie van warme lucht zonder dat u hem op de opening van de kachel aansluit.
- Breng eerst de ring (5) en de afdekking voor de buis (6a) op de aluminium buis aan zonder dat u hem vastzet (afb. c).
- Breng de aluminium buis aan op de uitvoeropening voor warmte lucht aan de achterkant van de kachel (8) (afb. d).
- Hermonteer het bovenste deel aan de achterkant (132).
- Breng de afdekking voor de buis (6) op zijn definitieve plaats aan en zet hem vast op de achterkant van de kachel met behulp van de bijgesloten schroeven (7) (afb. d).
- Installeer de uitvoer (4) en de bijbehorende aluminium buis (3) (afb. d).
- Bevestig de ring (5) met behulp van siliconenkit aan de muur (afb. d).

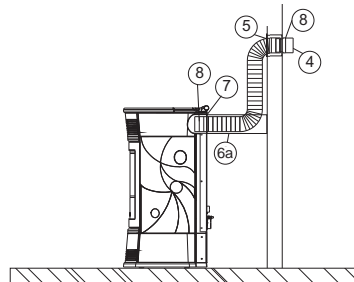
Afb. a



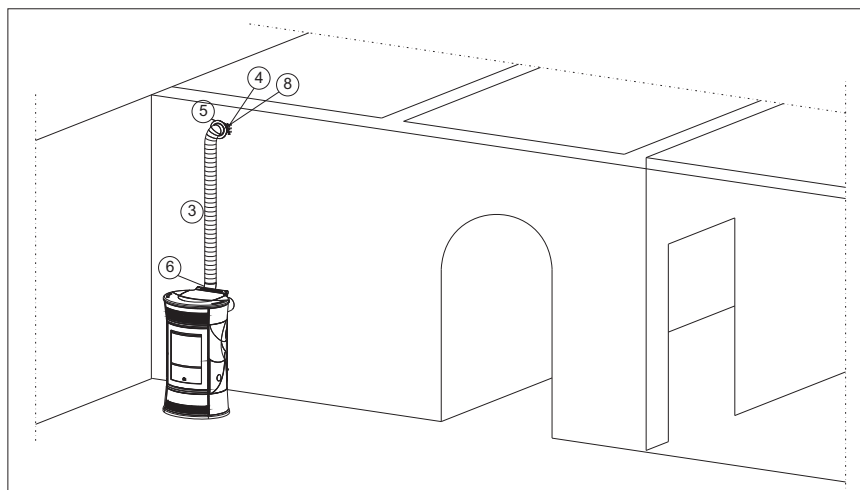
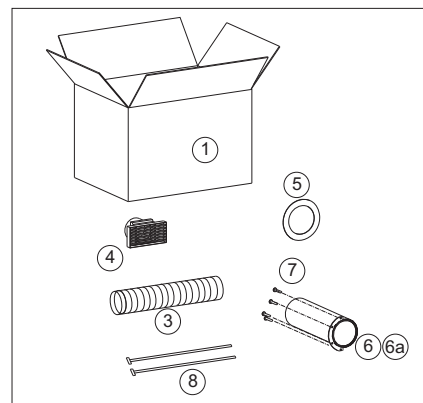
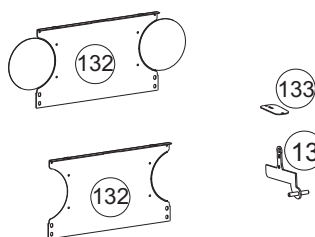
Afb. c



Afb. d



Afb. b



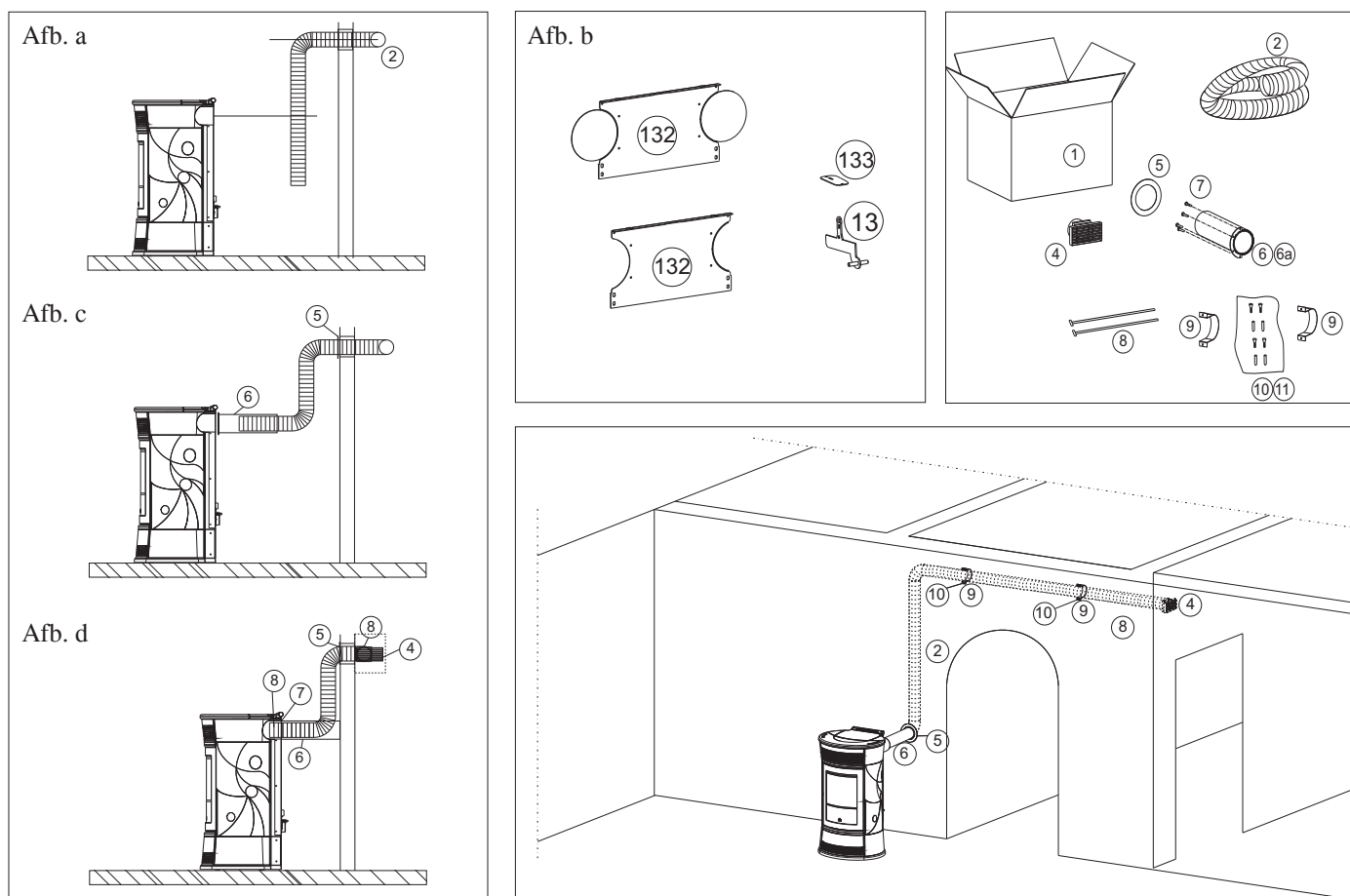
		n°	KIT 11
1	Doos	1	645740
3	Buis Ø 10	1	162520
4	Opening	1	293430
5	Ring	1	644190
6a	Afdekking voor de buis	1	645730
7	Bevestigingsschroef afdekking voor de buis	4	168260
8	Klemring buizen	2	46160

INSTALLATIE

2° OPLOSSING: KIT 11 BIS (code 645710) - EEN ENKELE NIET-AANGRENZENDE RUIMTE

N.B.: DE LEIDINGEN AANGESLOTEN OP DE OPENINGEN VOOR DE AFVOER VAN WARMTE LUCHT MOETEN AANGESLOTEN WORDEN ALVORENS U DE BEKLEDING MONTEERT. DEMONTEER VOOR DEZE HANDELING HET BOVENSTE GIETIJZEREN ZIJPANEEL. HET BEGIN VAN DE FLEXIBELE LEIDING MOET HELEMAAL "UITGEREKT" WORDEN ZODAT DE INTERNE DOORSNEDE AANZIENLIJK GROTER WORDT. DIT VEREENVOUDIGT DE AANSLUITING.

- Bepaal de plaatsing van de kachel ten opzichte van de muur (afb. a)
- Demonteer de bovenste deel aan de achterkant (132) en verwijder een van de twee ingesneden doppen ter hoogte van de uitvoeropeningen voor warme lucht (afb. b).
- Activeer de bedieningshendel voor de kanalisatie van warme lucht (13) door de vergrendelplaatjes (133) (afb. b) ter verwijderen.
- Snijd het afdekstuk van de buis op maat (6) aan de muurzijde (afb. c)
- Plaats de kachel in de definitieve stand.
- Verleng de aluminium buis (2) voor de kanalisatie van warme lucht zonder dat u hem op de opening van de kachel aansluit.
- Breng eerst de ring (5) en de afdekking voor de buis (6a) op de aluminium buis aan zonder dat u hem vastzet (afb. c).
- Breng de aluminium buis aan op de uitvoeropening voor warmte lucht aan de achterkant van de kachel (8) (afb. d).
- Hermonteer het bovenste deel aan de achterkant (132).
- Breng de afdekking voor de buis (6) op zijn definitieve plaats aan en zet hem vast op de achterkant van de kachel met behulp van de bijgesloten schroeven (7) (afb. d).
- Installeer de uitvoer (4) en de bijbehorende aluminium buis (2) bevestig hem met de ring (9) en de pluggen met schroeven (10-11) aan de muur (afb. d).
- Bevestig de ring (5) met behulp van siliconenkit aan de muur (afb. d).



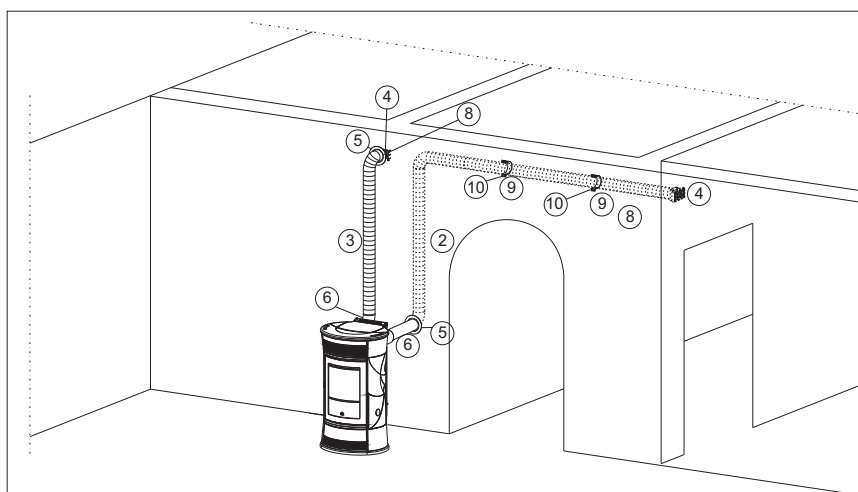
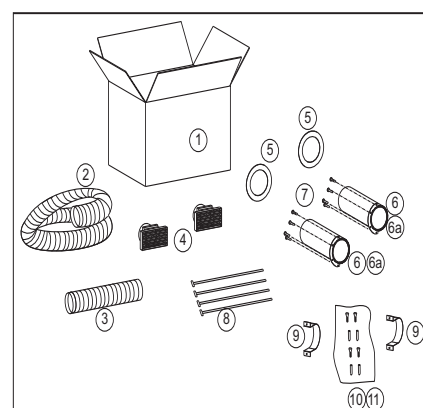
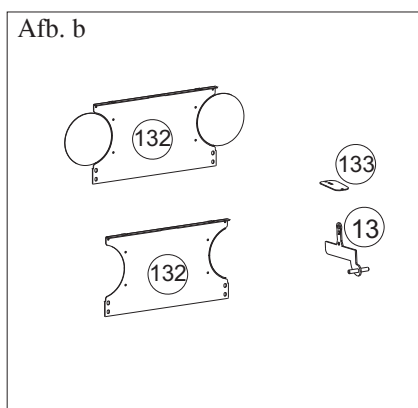
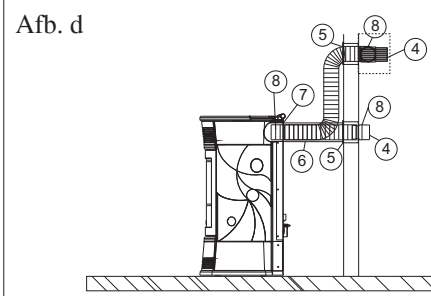
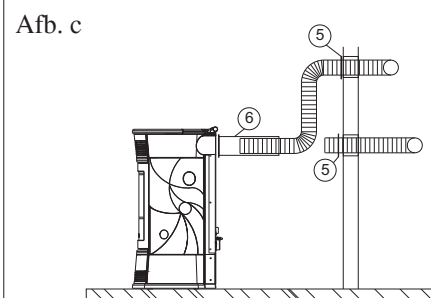
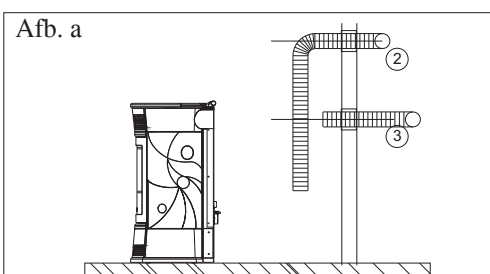
		n°	KIT 11 BIS
1	Doos	1	643910
2	Buis Ø 10	1	643900
4	Opening	1	293430
5	Ring	1	644190
6a	Afdekking voor de buis	1	645730
7	Bevestigingsschroef afdekking voor de buis	4	168260
8	Klemring buizen	2	46160
9	Ring	2	645750
10	Schroeven	4	8410
11	Pluggen	4	8520

INSTALLATIE

3° OPLOSSING: KIT 11 (code 645700) met KIT 11 BIS (code 645710) - BEIDE RUITES

N.B.: DE LEIDINGEN AANGESLOTEN OP DE OPENINGEN VOOR DE AFVOER VAN WARMTE MOETEN AANGESLOTEN WORDEN ALVORENS U DE BEKLEDING MONTEERT. DEMONTEER VOOR DEZE HANDELING HET BOVENSTE GIETIJZEREN ZIJPANEEL. HET BEGIN VAN DE FLEXIBELE LEIDING MOET HELEMAAL "UITGEREKT" WORDEN ZODAT DE INTERNE DOORSNEDE AANZIENLIJK GROTER WORDT. DIT VEREENVOUDIGT DE AANSLUITING.

- Bepaal de plaatsing van de kachel ten opzichte van de muur (afb. a)
- Demonteer de bovenste deel aan de achterkant (132) en verwijder de doppen ter hoogte van de uitvoeropeningen voor warme lucht (afb. b).
- Activeer de bedieningshendels voor de kanalisatie van warme lucht (13) door de bevestigingsplaatjes te verwijderen (133) (afb. b).
- Snijd de afdekking voor de buis op maat (6) aan de muurzijde (afb. c)
- Plaats de kachel in de definitieve stand.
- Verleng de aluminium buizen (2-3) voor de kanalisatie van warme lucht zonder dat u ze op de openingen van de kachel aansluit.
- Breng eerst de ring (5) en de afdekking van de buizen (6a) op de aluminium buizen aan zonder dat u ze vastzet (afb. c).
- Plaats de aluminium buizen op de uitvoeropeningen voor warme lucht aan de achterkant van de kachel (8) (afb. d).
- Hermonteer het bovenste deel aan de achterkant (132).
- Definitieve stand de afdekkingen voor de buizen (6) en bevestig ze aan en zet hem vast op de achterkant van de kachel met behulp van de bijgesloten schroeven (7) (afb. d).
- Installeer de openingen (4) en de bijbehorende aluminium buizen (2 - 3) en bevestig ze met de ring (9) en de pluggen met schroeven (10-11) aan de muur (afb. d).
- Bevestig de ringen (5) aan de muur met behulp van siliconenkit (afb. d).



		n°	KIT 11	KIT 11 BIS
1	Doos	1	645740	643910
2	Buis Ø 10	1	-	643900
3	Buis Ø 10	1	162520	-
4	Opening	2	293430	293430
5	Ring	2	644190	644190
6a	Afdekking voor de buis	2	645730	645730
7	Bevestigingsschroef afdekking voor de buis	8	168260	168260
8	Klemring buizen	4	46160	46160
9	Ring	2	-	645750
10	Schroeven	4	-	8410
11	Pluggen	4	-	8520

GEBRAUCHSANWEISUNGEN

De inbedrijfstelling moet uitgevoerd worden door de erkende technische bijstandsdienst Edilkamin, eerste opstarten en testen volgens de NORM UNI 10683.

Deze norm duidt aan welke controlewerkzaamheden moeten uitgevoerd worden om de correcte werking van het systeem te garanderen.

Gebruiksaanwijzingen

Voor het eerste opstarten is het noodzakelijk zich te wenden tot de technische bijstandsdienst Edilkamin van uw zone, (voor informatie verwijzen we naar de site www.edilkamin.com) die de kachel zal ijken op basis van het gebruikte soort pellets en naargelang de installatievoorwaarden die de garantie activeren.

Als het opstarten niet gebeurt door een erkende technische bijstand kan Edilkamin geen correcte werking garanderen.

Tijdens de eerste ontstekingen is het mogelijk dat u een lichte verflucht ruikt. Dit zal binnen korte tijd verdwijnen.

Voor het ontsteking is het hoe dan ook noodzakelijk het volgende te controleren:

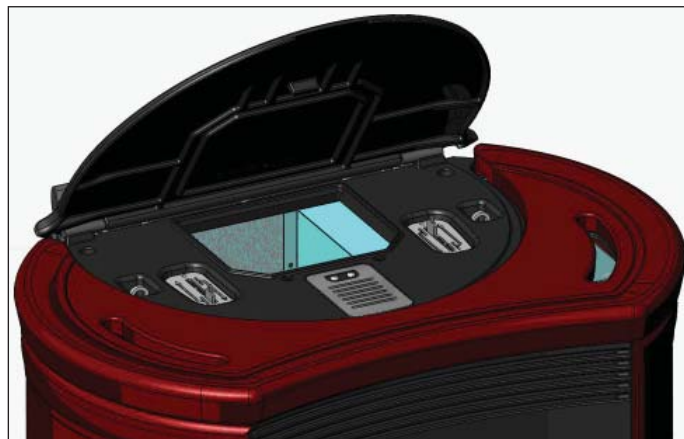
- De correcte installatie.
- De elektrische voeding.
- De hermetische afsluiting van het deurtje
- De reiniging van de vuurhaard.
- De stand-by weergave op het display (datum, vermogen of knipperende temperatuur).

CPELLETS AAN DE TANK TOEVOEGEN

De deksel van de tank kan met behulp van een handig clickclack systeem geopend en gesloten worden door lichtjes op de bovenkant van de gietijzere deksel te drukken (fig. 1).

LETOP:

maak gebruik van de speciaal geleverde handschoen als u pellets aan de kachel toevoegt terwijl hij brandt en dus warm is.



Afb. 1

OPMERKING betreffende de brandstof.

De kachel zijn ontworpen en geprogrammeerd voor de verbranding van pellets houtpellets 6 mm diameter.

Pellets is een brandstof in de vorm van kleine cilinders verkregen door het samenpersen van zaagsel, heeft hoge waarden en bevat geen lijm of andere vreemde materialen. Houtpellets worden verkocht in zakken van 15 Kg. Om de functionering van de kachels niet in gevaar te brengen is het noodzakelijk dat u hier GEEN andere materialen in verbrandt. Het gebruik van andere materialen (samengeperst hout) kan door laboratoriumtests worden aangetoond en zorgt ervoor dat de garantie te vervallen komt. Edilkamin heeft de producten op dusdanige ontworpen, getest en geprogrammeerd dat de beste prestaties verkregen worden door het gebruik van houtpellets met de volgende eigenschappen:

doorsnede : 6 millimeter

maximum lengte : 40 mm

maximum vochtigheid : 8 %

calorisch rendement : minstens 4300 kcal/kg

Het gebruik van pellets met andere eigenschappen vereist een nieuwe ijking van de kachels, overeenkomstig met de ijking die de Dealer op het moment van de 1ste ontsteking uitvoert. Het gebruik van ongeschikte pellets kan leiden tot: een afname van het rendement; storingen in de functionering; blokkeringen wegens verstoppingen, bevuild glas, onverbrande stoffen, ... Een eenvoudige analyse van de pellets kan visueel worden uitgevoerd:

Goede kwaliteit: glad, regelmatige lengte, niet erg stoffig.

Slechte kwaliteit: met barsten in de lengte en overdwars, zeer stoffig, zeer variabele lengtes en aanwezigheid van vreemde lichamen.

GEBRAUCHSANWEISUNGEN

SYNOPTISCH PANEEL



schakelt het apparaat in en uit als u hem 2" indrukt



Een korte druk schakelt de kachel om van handmatige naar automatische werking, terwijl het ingedrukt houden (gedurende 2") toegang verschaft tot de verschillende programmeermenu's.



voor de toename van de verschillende instellingen



voor de afname van de verschillende instellingen; wanneer u 5" indrukt wordt het toetsenbord vergrendeld, wanneer u 5" indrukt wordt het toetsenbord ontgrendeld



Bij elke druk informeert het geheugen van de elektronische kaart dat 15Kg in het reservoir geladen werd, een druk die 5" duurt wist de overblijvende of eerder ingevoerde Kg



Een korte druk schakelt de ventilatie van de kachel om van een meer geluidloos niveau, "Comfort" genoemd, naar een meer energetisch niveau, "Turbo" genoemd.



"De overeenstemming van de overeenkomstige led-punten aanraken om het gewenste werkvermogen te selecteren.

Als alternatief kan de traditionele instelling worden gebruikt die wordt bekomen via het gebruik van de toetsen +/-."



De vulschroef vullen.

In het geval de pelletstank helemaal leeg geraakt is, moet u de vulschroef vullen door tegelijkertijd een aantal seconden lang te drukken op de toetsen + en - (op de afstandsbediening of op het synoptische paneel). Hierna moet op het display de tekst RICARICA weergegeven worden. Deze handeling moet worden uitgevoerd voordat u de kachel aansteekt als hij wegens gebrek aan pellets uitgegaan is. Het is normaal dat in de tank een kleine hoeveelheid pellets achterblijft dat de vulschroef niet in staat is op de nemen. Zuig de tank eenmaal per maand helemaal uit om de ophoping van stofresten te voorkomen.

Automatische ontsteking

Druk, als de kachel in stand-by staat, 2" lang op de toets 0/1 (op het synoptische paneel of op de afstandsbediening). De ontstekingsprocedure wordt nu opgestart en het bericht Start-up wordt weergegeven in combinatie met het aftellen van seconden (1020). Voor de ontstekingsfase is echter geen vaste duur ingesteld: de duur hiervan wordt automatisch ingekort als de kaart leest dat een aantal tests een positief resultaat opgeleverd hebben. Na ongeveer 5 minuten verschijnt de vlam.

Handmatige ontsteking

In het geval de temperatuur lager dan 3°C is, waardoor de elektrische weerstand niet kan gaan gloeien of als de weerstand tijdelijk niet functioneert, is het mogelijk om de haard te ontsteken met behulp van aanmaakblokjes. Plaats een brandend aanmaakblokjes in de vuurhaard, sluit de deur en druk op het synoptische paneel of op de afstandsbediening op de toets 0/1.

Functioneringswijze

Handmatig: de gebruiker stelt het gewenste verbrandingsvermogen in (van 1 minimum tot 5 maximum).

Automatisch: de gebruiker stelt, bij middel van de toetsen +/- van de afstandbediening, de gewenste temperatuur van de kamer in. De kachel modelleert, bij het lezen ervan, het vermogen om de ingestelde temperatuur te bereiken, om deze dan te plaatsen op vermogen 1

Handmatige functionering op het synoptische paneel/de afstandsbediening

Met een kachel in werking of in stand-by, wordt via het eenmalig indrukken van de MENU-toets vanaf het bedieningspaneel/afstandsbediening het opschrift Vermogen afgebeeld op het display (met het vermogen waarbij de kachel werkt). Met de plustoets vanaf de afstandsbediening is het mogelijk het werkvermogen te verhogen (van Vermogen 1 tot Vermogen 5).

GEBRAUCHSANWEISUNGEN

Automatische functionering op het synoptische paneel/de afstandsbediening

Door de MENU-toets tweemaal in te drukken schakelt men om van handmatige werking naar automatische werking, de temperatuur instellend die men wil bereiken in het lokaal (om de temperatuur in te stellen van 10°C tot 29°C de toetsen + en - gebruiken op de afstandsbediening) en de kachel regelt het werkvermogen om deze te bereiken. Als men een temperatuur instelt die lager is dan deze van het lokaal werkt de kachel aan Vermogen1.

Uitdoven

Om een maximaal comfort te garanderen dooft de kachel uit terwijl de ventilatoren voor de lucht omgeving met hetzelfde vermogen blijven functioneren.

Druk 2" lang op de toets 0/1 (op het synoptische paneel of op de afstandsbediening) als de kachel functioneert. De uitdoofprocedure wordt opgestart en het terugtellen, afhankelijk van het vermogen waarop de kachel functioneerde op het moment dat de uitdooffase opgestart werd, wordt weergegeven. De uitdooffase (welke het doel heeft de vlam te doven, te voorkomen dat onverbrande resten in de vuurhaard achterblijven en de kachel af te laten koelen) voorziet:

- De onderbreking van pelletstoevoer.
- Actieve ventilatie op hetzelfde niveau als hetgeen waarop de kachel eerder functioneerde.
- Motor verwijdering rook actief.

Voorkom dat u tijdens de uitdooffase de stekker uit het stopcontact verwijderd.

Klok instellen

Door 2" lang de toets MENU in te drukken en door vervolgens met behulp van de toetsen + en - de aanwijzingen van het display op te volgen, krijgt u toegang tot het Menu 'Clock'. Dit menu maakt het mogelijk om de interne klok van de elektrische kaart in te stellen. Door vervolgens op de toets MENU te drukken verschijnen achtereenvolgens de volgende gegevens, welke u dus in kunt stellen: Dag, Maand, Jaar, Uren, Minuten, Dag van de week. Het bericht 'Save?', welke u moet bevestigen door te drukken op de toets MENU, maakt het mogelijk om te controleren of u de handelingen op correcte wijze uitgevoerd heeft voordat u de gegevens bevestigd (nu wordt op het display het bericht 'Save OK' weergegeven).

Tijdprogrammeur onsteken en uitdoven tijdens de week

Door 2 seconden lang te drukken op de toets MENU krijgt u toegang tot de instellingen van de klok.

Door vervolgens te drukken op de toets + krijgt u toegang tot de functie wekelijkse tijdprogrammering, hetgeen op het display aangeduid wordt met het bericht "Program. ON/OFF". De programmering maakt het mogelijk om een aantal ontstekingen en uitdovingen per dag in te stellen (tot maximaal drie) voor elke dag van de week. Nadat u met behulp van de toets MENU bevestigd heeft, wordt op het display een van de volgende mogelijkheden weergegeven:

- "No Prog." (geen enkel programma ingesteld)
- "Daily program." (een enkel programma voor alle dagen)
- "Weekly program." (voor elke dag een aparte instelling)

U kunt met behulp van de toetsen + en - langs de verschillende instellingen lopen. Door met behulp van de toets MENU de optie "Daily program." te bevestigen kunt u het aantal programma's (ontstekingen/ uitdovingen) per dag bepalen.

Met behulp van "Daily program." geldt het ingestelde programma / de ingestelde programma's voor alle dagen van de week. Door vervolgens te drukken op de toets + is het mogelijk het volgende weer te geven:

- No Programs.

- 1ste Programma dag (een ontsteking en een uitdoving per dag), 2de Programma dag (idem) 3de Programma dag (idem). Maak gebruik van de toets MENU om de gegevens in omgekeerde volgorde te tonen. Als u voor het 1ste programma kiest, wordt het tijdstip voor de ontsteking weergegeven. Op het display verschijnt: 1 Ontsteking tijdstip 10,30; met behulp van de toets +/- kunt u het tijdstip veranderen. Bevestig met MENU. Op het display verschijnt: 1 Ontsteking tijdstip 10,30; met behulp van de toets +/- kunt u het tijdstip veranderen. Bevestig met MENU. Op dezelfde wijze kunt u het tijdstip van de uitdovingen instellen. Door een druk op de toets MENU, als op het display het bericht "Save OK" weergegeven wordt, bevestigt u het programma.

Als u "Weekly program." bevestigt, moet u kiezen voor de dag waarop u het programma wenst uit te laten voeren:

1 Ma; 2 Di; 3 Wo; 4 Do; 5 Vr; 6 Za; 7 Zo

U kunt met behulp van de toetsen + en - langs de dagen lopen. Kies de gewenste dag en bevestig met behulp van de toets MENU. Voer vervolgens de rest van de programmering uit op de manier die u ook voor een "Daily program." gebruikt. Kies voor elke dag van de week of u een programmering wenst te activeren en geef hier het aantal handelingen en de tijdstippen van aan. In het geval van een fout kunt u op elk gewenst moment van de programmering het programma verlaten zonder dat u de gegevens opslaat.

Druk hiervoor op de toets 0/1 waarna.

Opmerking over de variabiliteit van de vlam

Eventuele veranderingen in de staat van de vlam zijn afhankelijk van het gebruikte soort pellets, de normale variabiliteit van de vlam tijdens de verbranding van vaste brandstoffen en de regelmatige reiniging van de vuurhaard die automatisch door de kachel uitgevoerd wordt. N.B. de automatische reiniging die door de kachel uitgevoerd wordt vormt geen vervanging van de noodzakelijke verwijdering van as met behulp van de stofzuiger bij koude haard voordat u de haard aansteekt.

Reservesignalering pellets

De kachels zijn voorzien van een elektronische functie voor het opmeten van de hoeveelheid pellets. Dit meetsysteem, dat in de elektronische kaart geïntegreerd is, biedt de kachel de mogelijkheid om op elk gewenst moment tijdens de functionering op te meten hoeveel kg pellets in de kachel aanwezig is voordat de lading opraakt. Voor de correcte functionering van het systeem is het belangrijk dat op het moment van de 1ste ontsteking (door de Dealer) de volgende procedure uitgevoerd wordt. Voordat u van het systeem gebruik maakt is het noodzakelijk een hele zak houtpellets te laden en op te branden. Dit is nodig om het vulsysteem een korte inlooperperiode te bieden. Voeg vervolgens 15 kg pellets toe. Druk vervolgens eenmaal op de toets "reserve" zodat u aan het geheugen aangeeft dat u 15 kg toegevoegd heeft. Van nu af aan worden op het display de resterende kilo's houtpellets in afnemende hoeveelheid aangegeven (15...14...13).

Elke keer dat u houtpellets toevoegt moet u het geladen aantal aan het geheugen doorgeven. Om aan het geheugen mee te delen dat u 15 kg toegevoegd heeft, is het voldoende

GEBRAUCHSANWEISUNGEN

op de toets “pellets laden” te drukken. Indien u andere hoeveelheden toevoegt of in het geval van fouten kunt u de hoeveelheid aangeven in het menu reserve pellets, op de wijze die hieronder beschreven staat. Druk 2” lang op de toets MENU tot het bericht SETTINGS weergegeven wordt. Druk vervolgens op de toets + of -, het bericht RISERVA wordt weergegeven. Bevestig met de toets MENU. De aanwezige hoeveelheid pellets + het toegevoegde aantal wordt weergegeven (defaultwaarde 15, welke u met behulp van de toetsen +/- kunt wijzigen).

Door het indrukken van de plustoets worden de in te brengen Kg vermeerderd, door het indrukken van de mintoets worden ze verminderd. Door herhaaldelijk de mintoets in te drukken wordt de lading 00 Kg bereikt (R op het display) wat toelaat de resterende lading te wissen.

In het geval de pellets in de tank opraken, wordt de kachel geblokkeerd waarna het bericht “Stop/Flame” weergegeven wordt (zie pag. 107).

N.B.: Onthoud dat u telkens de “signalering pelletreserve” reset zodat deze functie zo betrouwbaar mogelijk is.

Neem voor overige informatie contact op met de Dealer die de 1ste ontsteking uitgevoerd heeft.

Het gaat om een referentie waarnaar verwezen wordt.

Een grotere nauwkeurigheid wordt bekomen via een reset voor het herladen.

Edilkamin is niet aansprakelijk voor variaties van het voornemde (kan afhankelijk zijn van externe factoren).

De omgevingstemperatuur regelen

een handige en eenvoudige regeling die standaard voorzien is bij deze reeks; u kunt de brandkracht van de kachel instellen op basis van de omgevingstemperatuur.

Nadat u de functie “Comfort Clima” activeert via het parametermenu (gelieve dit aan uw dealer te vragen), kunt u deze functie gebruiken om de kachel uit te schakelen wanneer de ingestelde temperatuur wordt bereikt. Deze functie maakt deel uit van de instelling van de kachel in AUTOMATISCHE modus, de werking in HANDMATIGE modus blijft hoe dan ook ongewijzigd.

Nadat de dealer de functie Comfort Clima heeft geactiveerd, kunt u de functie in-/uitschakelen via het gebruikersmenu; druk op de toets SET, zoek het menu “Comfort Clima” met de toetsen +/-, selecteer het met de toets SET, stel ON/OFF in met de toetsen +/-, sla de gewenste instelling op door het menu te verlaten met behulp van de toets 0/1.

Details werking Comfort Clima ON

wanneer de kachel ingesteld is op AUTOMATISCH, moduleert hij de brandkracht tot de temperatuur bereikt wordt die door de gebruiker is ingesteld. Wanneer de omgevingstemperatuur wordt bereikt, wordt de kachel uitgeschakeld. De kachel wordt automatisch ingeschakeld wanneer de temperatuur daalt.

De temperatuur selecteren

In de modaliteit “Comfort Clima”, wanneer u op de toetsen +/- op het synoptische paneel of de afstandsbediening drukt, kunt u op het display de gewenste temperatuur in de ruimte instellen; dit leidt tot de volgende situaties:

- Wanneer de omgevingstemperatuur lager is dan de ingestelde temperatuur, wordt de kachel automatisch ingeschakeld en moduleert hij de brandkracht.

- Wanneer de omgevingstemperatuur wordt bereikt (+ 2°C), schakelt de kachel over op stand-by. -De omgevingstemperatuur wordt door de bijgeleverde afstandsbediening verzonden; de zender van de afstandsbediening dient naar de ontvanger van het synoptische paneel gericht te worden.

Als de afstandsbediening niet correct gericht wordt en bijgevolg de temperatuur niet wordt verzonden, beslist de kachel automatisch om de geïnstalleerde temperatuursensor te gebruiken totdat de verbinding met de afstandsbediening wordt hersteld.

De temperatuur regelen met een externe thermostaat

er is een bijkomend systeem beschikbaar dat naast de afstandsbediening de omgevingstemperatuur controleert. Het is immers mogelijk om de omgevingsthermostaat van de woning of een andere thermostaat (uitgang met schoon contact) aan te sluiten op de seriële poort.

De kachel herkent automatisch de aansluiting op de seriële poort van de thermostaat in de volgende omstandigheden:

-Wanneer de omgevingstemperatuur lager is dan de ingestelde temperatuur op de thermostaat (gesloten contact), moduleert de thermokachel de brandkracht op normale wijze om de toevoerde te bereiken

-Wanneer de omgevingstemperatuur wordt bereikt (geopend contact), schakelt de kachel over op stand-by.

Configuratie	Temperatuur geleverd door afstandsbediening	Temperatuur geleverd door de externe omgevingsthermostaat	Geen regeling (fabrieksinstelling)
Parameter “Comfort Clima”	ON	ON	ON
Parameter “SONDE IR”	ON	OFF	ON
Aansluiting op de seriële poort	NEE geen verbinding	Ja met blauwe seriële kabel	NEE geen verbinding

GEBRAUCHSANWEISUNGEN

AFSTANDSBEDIENING

Legenda toetsen en display:

 : toets ontsteking/uitdoving

+ : toets om het vermogen/de bedrijfstemperatuur toe te laten nemen (in een menu neemt de weergegeven variabele toe)

- : toets om het vermogen/de bedrijfstemperatuur af te laten nemen (in een menu neemt de weergegeven variabele af)

A : toets waarmee u op de "EASY TIMER" programmering overschakelt

M : toets waarmee u van automatisch naar handmatig en omgekeerd overschakelt



Geeft de transmissie weer van gegevens van de afstandsbediening naar de kaart.



toetsen vergrendeld ter voorkoming van ongewenste active-ringen (druk tegelijkertijd een aantal seconden lang op "A" en "M" om de toetsen te vergrendelen/ontgrendelen).



batterij op (3 alkaline batterijen mini stilo)



Indica che si sta impostando un accensione/spengimento con il programma "EASY TIMER"



Geeft de omgevingstemperatuur aan die door de afstandsbediening gemeten is (tijdens de technische configuratie van de afstandsbediening geeft hij de waarde aan van de ingestelde parameters).



Geeft aan dat u de opdracht doorgezonden heeft om de kachel te ontsteken.



indicator instelling afstandsbediening voor een hout-/lucht-kachel



automatische functionering
(op het display wordt de temperatuur weergegeven)



functie handmatige instelling (op het display wordt de waarde van het bedrijfsvermogen weergegeven)



TEMPERATUUR GEMETEN DOOR DE AFSTANDSBEDIENING

De afstandsbediening is uitgerust met een interne temperatuurmeter voor het opmeten van de omgevingstemperatuur. De gemeten waarde wordt direct op het display van de afstandsbediening weergegeven. De gemeten temperatuur wordt regelmatig aan de elektronische kaart van de inbouwhaard/kachel doorgegeven als de led zender van de afstandsbediening en de ontvangstsensor van het synoptische paneel van de inbouwhaard/kachel elkaar kunnen zien. Als meer dan 30 minuten lang de temperatuur van de afstandsbediening niet aan de elektronische kaart van de inbouwhaard/kachel doorgegeven wordt, zal de inbouwhaard/kachel gebruik maken van de temperatuur die gemeten wordt door de temperatuurmeter aangesloten op het synoptische paneel.

KEUZE FUNCTIONERINGSWIJZE

Met behulp van een korte druk op de toet "M" kunt u langs de volgende functies lopen en ze instellen:



automatische instelling van het vermogen



handmatige instelling van het vermogen


GEBRAUCHSANWEISUNGEN

HET PROGRAMMA “EASY TIMER” GEBRUIKEN

Met behulp van de afstandsbediening kunt u een intuïtieve en snelle uurprogrammering gebruiken:


- **Als de kachel aan staat:** u kunt een uitdoving instellen na één tot twaalf uur; op het display van het synoptische paneel wordt de resterende tijd tot de geprogrammeerde uitdoving weergegeven.
- **Als de kachel uit staat:** u kunt een ontsteking instellen na één tot twaalf uur; op het display van het synoptische paneel wordt de resterende tijd tot de geprogrammeerde ontsteking weergegeven.

- Instelling: voer de volgende procedure uit om de timer in te stellen:

- a) Druk op de toets “A”. Op het display wordt de icoon  weergegeven waarmee de toegang tot de programmering “Easy timer” aangegeven wordt.
- b) Stel het gewenste aantal uren in met behulp van de toetsen +/-, bijvoorbeeld:



c) Richt de afstandsbediening op de ontvanger van het synoptische paneel.

d) Bevestig de programmering door de toets “A” een aantal seconden lang ingedrukt te houden. Het symbool  verdwijnt en op het synoptische paneel wordt de resterende tijd tot het geprogrammeerde onderhoud weergegeven.

d) Bevestig de programmering door een aantal seconden lang de toets “A” ingedrukt te houden. De icoon

VERGRENDING TOETSSEN

Het is mogelijk om de toetsen van de afstandsbediening te vergrendelen om ongewenste en ongecontroleerde ontstekingen te voorkomen. Druk tegelijkertijd op de toetsen A en M. Het sleutelsymbool wordt weergegeven ter indicatie dat de toetsen vergrendeld zijn. Druk wederom tegelijkertijd op de toetsen A en M om de toetsen te ontgrendelen.

INDICATIE BATTERIJEN LEEG

Het oplichten van de batterijicoon geeft aan dat de batterijen van de afstandsbediening bijna leeg zijn. Vervang ze met drie soortgelijke batterijen (size AAA 1,5V).

- Voorkom het gecombineerde gebruik van nieuwe en gedeeltelijk gebruikte batterijen in uw afstandsbediening.
- Voorkom het gecombineerde gebruik van diverse merken en soorten batterijen omdat elk soort en elk merk verschillende eigenschappen heeft.
- Voorkom het mengen van normale en oplaadbare batterijen.
- Probeer nooit om alkaline en zink-koolstof batterijen op te laden. Hierdoor kunnen ze beschadigd raken en kan de vloeistof naar buiten lopen.



GEBRUIKERSINFORMATIE

In overeenstemming met het artikel 13 van het Italiaanse wetsbesluit 25 juli 2005, nr. 151 “Tenuitvoerlegging van de Richtlijnen 202/95/EG, 2002/96/EG en 2003/108/EG met betrekking tot de beperking in het gebruik van gevaarlijke stoffen in elektrische en elektronische apparatuur, alsmede de afvalverwerking”. Het symbool met de doorgehaalde vuilniston op de apparatuur of op de verpakking geeft aan dat het apparaat aan het einde van zijn nuttig leven gescheiden van het overige afval verzameld moet worden. De gebruiker moet aan het einde van het leven de apparatuur dus naar speciale verzamelcentra voor de gescheiden inzameling van elektrisch en elektronisch afval brengen of moet hem bij de verkoper inleveren op het moment dat hij soortgelijke apparatuur aanschaf bij de verkoper.

ONDERHOUD

Koppel het apparaat van de elektrische voeding los voordat u een willekeurige onderhoudswerkzaamheid uitvoert. Regelmatig onderhoud vormt de basis een goede functionering van uw kachel.

HETNALATEN VAN OPZIJN MINSTDE SEIZOENSgebonden REINIGING kan een slechte functionering veroorzaken. De garantie is niet langer geldig in het geval van eventuele problemen gebonden aan nalatig onderhoud.

OPMERKING: Elke 800 kg wordt het bericht "Mainten." weergegeven ter herinnering dat de eigenaar de rookkanalen moet laten reinigen. Het bericht kan gewist worden door 5 seconden op de toets "TURBO" te drukken. Na 2000 kg pellets wordt het bericht "Mainten.-dealer" weergegeven. De eigenaar kan dit bericht niet wissen en moet zich dus wenden tot de dealer. Dit bericht kan in het parametermenu worden gereset.

N.B.:

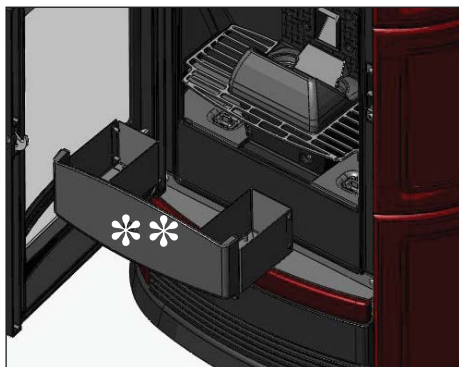
- Onbevoegde wijzigingen zijn verboden
- Gebruik reserveonderdelen die door de fabrikant worden aanbevolen
- Het gebruik van niet-originele onderdelen brengt het vervallen van de garantie met zich mee.

DAGELIJKS ONDERHOUD

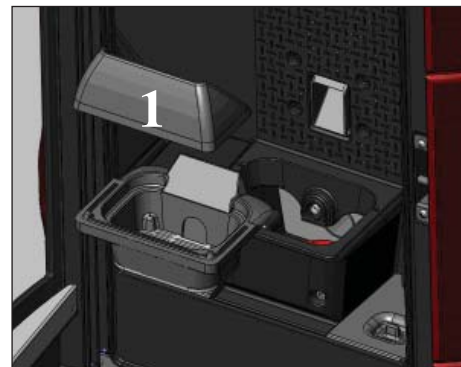
Handelingen die bij uitgedoofde, koude en van het lichtnet losgekoppelde kachel verricht moeten worden

- Deze reiniging moet met behulp van een stofzuiger worden uitgevoerd. (zie de opties op pag. 139)
- Deze procedure vereist een aantal minuten per dag.
- Open het deurtje, verwijder de aslade en leeg hem (** - fig. B).
- **GOOI DE RESTEN NOOIT IN DE PELLETTANK.**
- Verwijder de vuurhaard of maak hem met behulp van een spateltje schoon, verwijder de eventuele verstoppingen uit de openingen aan de zijkanten.
- Verwijder de vuurhaard (1 - afb.C), schraap de wanden van de vuurhaard met het spateltje en verwijder eventueel vuil uit de sleuven.
- Zuig de ruimte van de vuurhaard, reinig de contactranden.
- Reinig het glas, indien noodzakelijk (bij koude haard).

Zuig de warme as nooit op om schade aan de stofzuiger en brand in de woning te vermijden



Afb. B



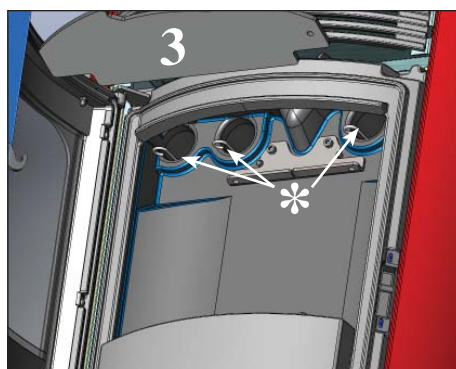
Afb. C

WEKELIJKS ONDERHOUD

- Reinig de haard (met een borstel) nadat u de rookschotten verwijderd heeft (3 - fig. D/E).
- Gebruik de ragers (* - afb. E).
- Leeg de tank en zuig de bodem hiervan leeg.
- Hef de rookdoppen (2 - fig. F) op tijdens het reinigen van de vuurhaard en zuig de 4 onderstaande leidingen uit (4 - fig. F).



Afb. D



Afb. E



Afb. F

ONDERHOUD

SEIZOENSGEBONDEN ONDERHOUD (door uw Dealer)

Bestaat uit:

- Algehele reiniging van de binnen- en buitenkant
- De wisselleidingen schoonmaken geplaatst binnenin de rooster van de luchtuitgang koude lucht die zich bevindt in het hogere gedeelte van de voorkant van de kachel.
- Zorgvuldige reiniging en verwijdering van de afzettingen in de vuurhaard en de desbetreffende ruimte
- Reiniging van de ventilatoren, mechanische controle van de spelingen en de bevestigingen
- Reiniging rookkanaal (vervanging van de pakking op de rookafvoerleiding)
- Reiniging rookkanaal (zie wekelijkse reiniging)
- Reiniging van de ventilatieruimte voor rookverwijdering, reiniging stroomsensor, controle thermokoppel.
- Reiniging, controle en verwijdering van de afzettingen
- Reiniging, de ontstekingsweerstand
- Reiniging, indien noodzakelijk de weerstand vervangen
- Reiniging / controle van het Synoptische Paneel
- Visuele reiniging van de elektrische kabels, de aansluitingen en de voedingskabel
- Reiniging pelletstank en controle speling vulschroef-reductiemotor
- De pakking van het deurtje vervangen
- Functioneringstest, vullen vulschroef, ontsteking, functionering 10 minuten lang en uitdoving.

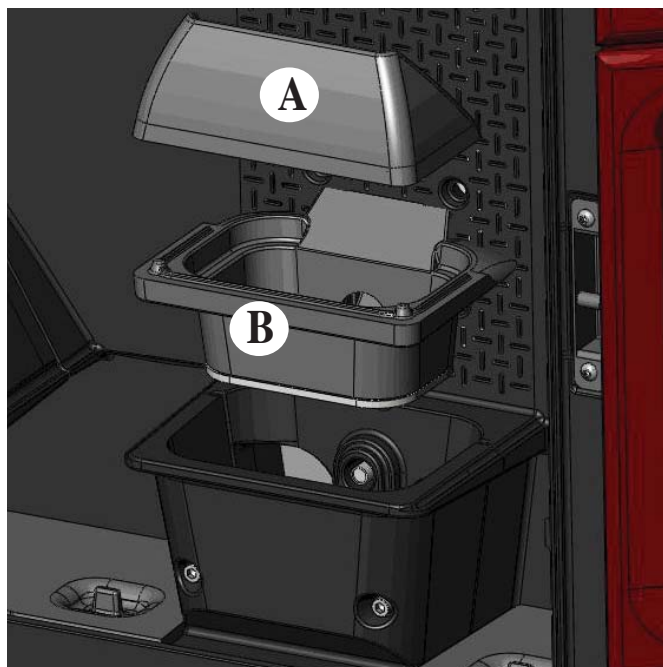
In het geval u zeer regelmatig van de kachel gebruik maakt, raden we u aan om het rookkanaal eens in de 3 maanden te reinigen

LET OP!!!

Na de normale reiniging kan de **ONJUISTE** aansluiting van de bovenste vuurhaard (A) (afbeelding 1) op de onderste vuurhaard (B) (afbeelding 1) de functionering van de kachel in gevaar brengen.

Controleer, alvorens u de kachel ontsteekt, of de haarden op correcte wijze op elkaar zijn aangesloten, zie (afb. 2) en of op de steunranden geen as of onverbrande producten aanwezig zijn.

Wij wijzen u erop dat het gebruik van de kachel zonder dat de verbrandingshaard gereinigd is, ertoe kan leiden dat de gassen in de verbrandingskamer plotseling in brand vliegen, waardoor het glas in de deur breekt.



Afb. 1



Afb. 2

MOGELIJKE STORINGEN

In dit geval komt de kachel automatisch tot stilstand en voert de uitdooffase uit. Op het display wordt een bericht met de reden voor het uitdoven weergegeven (zie hieronder de diverse signaleringen).

Haal tijdens het uitdoven wegens een blokkering de stekker nooit uit het stopcontact.

Bij blokkering moet eerst de doofprocedure uitgevoerd worden om de haard te kunnen ontsteken (600 seconden met geluidmelding). Druk vervolgens op de toets 0/1.

Ontsteek de kachel nooit zonder dat u de oorzaak van de blokkering vastgesteld en de vuurhaard GEREINIGD/GELEEGD heeft.

SIGNALERING VAN DE MOGELIJKE OORZAKEN VAN DE BLOKKERINGEN, INDICATIES EN OPLOSSINGEN:

- 1) Signalering:** **Verific./air flow** (grijpt in wanneer de sensor onvoldoende brandbevorderende luchtstroming waarneemt).
Storing: **doving door gebrek aan drukverlaging**
De stroom kan onvoldoende zijn indien de deur is geopend, indien de deur niet perfect dicht is (bijvoorbeeld: pakking), indien er een probleem is met de afzuiging van de lucht of de afvoer van rook, indien het haardonderstel vuil is.
Handelingen: Controleer:
 - of de deur is gesloten;
 - het aanzuigkanaal van verbrandingslucht (schoonmaken en daarbij letten op de onderdelen van de luchtstro omsensor);
 - maak de luchtstroomsensor schoon met droge lucht (type voor computer toetsenbord);
 - de plaatsing van de kachel: de kachel mag niet tegen een muur leunen;
 - of het haardonderstel goed is teruggeplaatst en regelmatig wordt schoongemaakt (frequentie afhankelijk van het soort pellets);
 - het rookkanaal (schoonmaken);
 - de installatie (indien de installatie niet conform de normen is en ze verschillende bochten heeft, vindt geen goede rookafvoer plaats);Indien u denkt dat de luchtstroomsensor defect is, voer dan een koude test uit. Indien bijvoorbeeld bij gewijzigde omstandigheden of bij het openen van de deur, de waarde op het scherm niet verandert, dan is er een probleem met de sensor.

N.B.: Het onderdruk-alarm kan eveneens optreden tijdens het aansteken, want de luchtstroomsensor begint 90 seconden na het begin van de ontsteekcyclus te meten.
- 2) Signalering:** **Verific./extract.:** (ingreep wanneer de sensor van de toeren voor rookuitstoot een afwijking detecteert)
Storing: **Doving door daling van de rooktemperatuur**
Handelingen:
 - Controleer de werking van de rookuitstoot (aansluiting van de sensor voor de toeren) en de kaart (Dealer)
 - Controleer de reiniging van het rookkanaal;
 - Controleer het elektrische circuit en de aarding.
 - Controleer de elektronische kaart (Dealer)
- 3) Signalering:** **Stop/Flame:** (ingreep wanneer het thermokoppel een kleinere rooktemperatuur waarneemt dan de ingestelde waarde en dit interpreteert als afwezigheid van vlam)
Storing: **Doving door daling van de rooktemperatuur**
 - gebrek aan pellet
 - te veel pellet heeft de vlam gedoofd, controleer de kwaliteit van de pellets (Dealer)
 - de thermostaat greep in (valt zelden voor, hij grijpt slechts in bij overmatige rooktemperatuur) (Dealer)
- 4) Signalering:** **Block_FI/NO Start:** (grijpt in indien in een maximum tijd van 15 minuten geen vlam verschijnt of de ontstekingstemperatuur niet werd bereikt).
Storing: **Doving door niet correcte rooktemperatuur bij de ontsteking.**
Onderscheid de volgende twee gevallen:
Er is GEEN vlam
Handelingen: Controleer: - de positie en netheid van het haardonderstel;
 - de aanvoer van verbrandingslucht in het haardonderstel (Dealer);
 - de goede werking van de weerstand;
 - de omgevingstemperatuur (indien minder dan 3°C, gebruik dan een aanmaakblokje) en de vochtigheidsgraad. Probeer aan te steken met een aanmaakblokje (zie op pag. 130)**Er is een vlam maar, na de boodschap Start, verschijnt de boodschap Start Failed**
Handelingen: Controleer (Dealer):
 - de goede werking van het thermokoppel;
 - de geprogrammeerde ontstekingstemperatuur in de parameters.
 - Leeg de vuurpot en herhaal de ontsteking.
- 5) Signalering:** **Failure/Power:** (dit is geen defect van de kachel).
Storing: **Uitdoven door gebrek aan elektrische energie**
Handelingen: Controleer de elektrische aansluiting en eventuele spanningsvallen

MOGELIJKE STORINGEN

- 6) **Signalering:** **Fault/RC:** (ingreep bij defect of ontkoppeld thermokoppel)
Storing: **Uitdoving door defect of ontkoppeld thermokoppel**
Handelingen:
- Controleer het soort pellets,
 - Controleer of de motor rookverwijderaar storingen vertoont
 - Controleer of het rookkanaal verstopt is
 - Controleer de correcte installatie,
 - Controleer de eventuele “drift” van de reductiemotor
 - Controleer of in de ruimte een luchttoevoer aanwezig is
- 7) **Signalering:** **smoke °C/high:** (uitdoving door te hoge temperatuur van de rook)
Storing: uitdoven door overschrijding van de maximum temperatuur van de rook
Een overmatige temperatuur van de rook kan afhankelijk zijn van: het type pellet, afwijking rookzuiging, verstopt rookkanaal, niet correcte installatie, “afwijking” van het drijfwerk.
- 8) **Signalering:** **ALARM HOOGLANSPANNING :** Doet zich voor bij een abnormaal en overdreven stroomverbruik van de reductiemotor.
Handelingen: Werking controleren (technische bijstandsdienst): reductiemotor - elektrische aansluiting en elektronische kaart.
- 9) **Signalering:** **ALARM LAAGSPANNING :** Doet zich voor bij een abnormaal en onvoldoende stroomverbruik van de reductiemotor.
Handelingen: Werking controleren (technische bijstandsdienst): reductiemotor - drukregelaar - thermostaat reservoir - elektrische aansluitingen en elektronische kaart
- 10) **Signalering:** **“Battery check”**
Storing: **De kachel wordt niet uitgeschakeld ondanks dat dit bericht op het display weergegeven wordt.**
Handelingen: De bufferbatterij op de inbouwhaard moet worden vervangen (Dealer). Er wordt aan herinnerd dat dit een onderdeel is dat onderhevig is aan slijtage en dus niet gedekt is door de garantie.
- 11) **Storing:** **Afstandsbediening werkt niet:**
Handelingen:
- dicht bij de ontvanger van de kachel.
 - vervang met andere batterijen.
- 12) **Storing:** **Uitkomende lucht is niet warm:**
Handelingen: • reinig de warmtewisselaar vanuit de vuurhaard.
- 13) **Storing:** **Tijdens de ontstekingsfase “”springt de differentieelschakelaar” (Dealer):**
Handelingen: • controleer de vochtigheid van de ontstekingsweerstand
- 14) **Storing:** **Geen ontsteking:**
Handelingen: • reinig de vuurhaard.

OPMERKING

De signaleringen worden weergegeven tot u op het paneel ingrijpt, door op de toets 0/1 te drukken.
We raden u aan om de kachel niet in te schakelen voordat u gecontroleerd heeft dat het probleem verholpen is.

OPMERKING:

De schoorsteenpot en het rookkanaal waarmee de inbouwhaard op vaste brandstof is aangesloten moeten een keer per jaar schoon gemaakt worden (controleer of in het land van gebruik verband houdende normen bestaan).

Het gevaar voor een schoorsteenbrand neemt toe als u het rookkanaal en de schoorsteen niet regelmatig laat controleren en reinigen.

BELANGRIJK !!!

Mocht zich een brand voordoen in de kachel, in het rookkanaal of in de schoorsteen dan dient men als volgt te werk te gaan:

- Haal de stekker uit het stopcontact
- Blus met een kooldioxide CO²-blusser
- Waarschuw de Brandweer

PROBEER HET VUUR NOOIT MET WATER TE BLUSSEN!

Laat het apparaat vervolgens door uw Dealer controleren. Laat de haard door een erkend technicus controleren.

CHECK LIST

Te integreren met een complete bestudering van het technische blad

Plaatsing en installatie

- De inbedrijfstelling door een erkende Dealer die het garantiebewijs.
- Ventilatie van de installatieruimte.
- Het rookkanaal/de schoorsteen worden uitsluitend voor de kachel gebruikt.
- Het rookkanaal heeft: maximaal 2 bochten
en is maximaal 2 meter lang horizontaal.
- de schoorsteen steekt boven de refluxzone uit.
- de rookafvoerbuizen zijn gemaakt van passend materiaal (inox staal is aanbevolen).
- in het geval van de doorgang van mogelijk brandbare materialen (bijv. hout) zijn alle voorzorgsmaatregelen ter voorkoming van brand getroffen.

Gebruik

- De gebruikte pellets hebben een goede kwaliteit en zijn niet vochtig.
- De vuurhaard en de asruimte zijn schoon en goed geplaatst.
- De deur is goed afgesloten.
- De vuurhaard bevindt zich in de speciale ruimte.

ONTHOUD dat u de VUURHAARD UITZUIGT VOORDAT U DE KACHELAANSTEEKT
Probeer de kachel nooit opnieuw aan te steken als dit eerder niet gelukt is. Leeg eerst de vuurhaard

OPTIES

TELEFOONSCHAKELAAR VOOR ONTSTEKING OPAFSTAND (code 281900)

Het is mogelijk de kachel op afstand te laten ontsteken door uw Dealer te vragen een telefoonschakelaar op de seriële poort op de achterkant van de kachel aan te sluiten met behulp van het kabeltje (code 640560).

KIT11 voor de kanalisatie van warme lucht naar een aangrenzende ruimte met een kanalisatiebuis met een lengte van max. 1,5 mt (code 645700).

KIT11 BIS voor de kanalisatie van warme lucht naar een aangrenzende ruimte met een kanalisatiebuis met een lengte van max. 5 mt (code 645710).

REINIGINGSACCESSOIRES



GlassKamin
(code 155240)

Handig voor de reiniging
van het keramiekglas



Aszuiger
zonder motor
(code 275400)

Handig voor de
reiniging van de haard.

Ευγενική Κυρία/Αξιότιμε Κύριε

Σας ευχαριστούμε και σας συγχαίρουμε που επιλέξατε το δικό μας προϊόν.

Πριν το χρησιμοποιήσετε, Σας ζητούμε να διαβάσετε με προσοχή το παρόν εγχειρίδιο, με σκοπό να εκμεταλευτείτε στο έπαρκο αλλά και με απόλυτη ασφάλεια τις δυνατότητες που σας παρέχει το προϊόν.

Για περισσότερες διευκρινίσεις επικοινωνήστε με τον μεταπωλητή .

ΣΗΜΕΙΩΣΗ

- Αφού αφαιρέσετε την συσκευασία του προϊόντος, βεβαιωθείτε για την ακεραιότητα αι την πληρότητα της συσκευασίας (επένδυση, τηλεχειριστήριο με οθόνη, κλειδί “κρύο χέρι”, βιβλιαράκι εγγύησης, γάντι, CD/ τεχνικό εγχειρίδιο, σπάτουλα, αλάτι κατά της υγρασίας, κλειδί άλεν).

Σε περίπτωση ανωμαλιών απευθυνθείτε στον μεταπωλητή που αγοράσατε το προϊόν, όπου προμηθεύετε με ένα αντίγραφο της εγγύησης και την απόδειξη/τιμολόγιο.

-Πρώτη λειτουργία/δοκιμή

Πρέπει οποσδήποτε να πραγματοποιηθεί από εξειδικευμένο τεχνικό (Κ.Τ.Υ) διαφορετικά άρεται η ισχύ της εγγύησης. Το να τεθεί σε λειτουργία περιγράφεται από την οδηγία UNI 10683 η οποία προποθέτει μια σειρά από ελέγχους με την σύμπα εγκατεστημένη με σκοπό να επαληθευθεί η ομαλή λειτουργία του συστήματος και η τήρηση όλων των κανονισμών.

Μπορείτε να απευθυνθείτε στον μεταπωλητή

- Λανθασμένες εγκαταστάσεις, συντηρήσεις που δεν πραγματοποιήθηκαν σωστά, μη σωστή χρήση του προϊόντος, προκαλούν άρση της οποιαδήποτε ευθύνης από την κατασκευάστρια

εταιρεία σε όποια τυχόν βλάβη ή ζημιά προκληθεί από την χρήση του προϊόντος.

- ο αριθμός εγγύησης- κουπόνι ελέγχου, απαραίτητο για την ταυτοποίηση της σύμπακκαλοριφέρ, υπάρχει:

-στην επάνω πλευρά της συσκευασίας

- στο βιβλίο εγγύησης που βρίσκεται στον θάλαμο καύσης του προϊόντος

- στο ταμπελάκι που βρίσκεται στην πίσω πλευρά της συσκευής

Αυτά τα έγγραφα θα πρέπει να φυλάσσονται μαζί με την απόδειξη/τιμολόγιο και να γίνονται γνωστά σε περίπτωση παρέμβασης στην συσκευή για συντήρηση.

- Οι λεπτομέρειες που απεικονίζονται είναι γραφικά και γεωμετρικά ενδεικτικές

Η υπογράφουσα εταιρεία EDILKAMIN S.p.A. με νόμιμη έδρα στην οδό Vincenzo Monti 47 - 20123 Μιλάνο - ΑΦΜ /Αρ. ΦΠΑ 00192220192

Δηλώνει με αποκλειστική της ευθύνη ότι:

Η σύμπα καλοριφέρ pellet που αναφέρεται πιο κάτω είναι συμμορφωμένη με τον κανονισμό ΕΕ 305/2011 (CPR) και τον εναρμονισμένο κανόνα EN 14785:2006

Σόμπες PELLEΤ καλοριφέρ, με το εμπορικό σήμα EDILKAMIN και την ονομασία FANTASY - FATA - SIRENA - STORY

Αρ. ΣΕΙΡΑΣ: Παραπομπή στην πλακέτα δεδομένων

Δήλωση απόδοσης (DoP - ΕΚ 083): Παραπομπή στην πλακέτα δεδομένων

Δηλώνει επίσης ότι:

Οι σόμπες πέλετ καλοριφέρ BIJOUX - TRESOR - STRASS - CAMEO τηρούν τις απαιτήσεις των ευρωπαϊκών οδηγιών:

2006/95/ΕΚ - Οδηγία χαμηλής τάσης

2004/108/ΕΚ - Οδηγία ηλεκτρομαγνητικής συμβατότητας

Η EDILKAMIN S.p.A. αποποιείται κάθε ευθύνη για δυσλειτουργίες του προϊόντος σε περίπτωση αντικατάστασης, συναρμολόγησης ή/και αλλαγών που δεν πραγματοποιούνται από το εξειδικευμένο προσωπικό της EDILKAMIN και χωρίς την εξουσιοδότηση του γράφοντος.

ΑΡΧΗ ΛΕΙΤΟΥΡΓΙΑΣ

Οι σόμπες ζεσταίνουν τον αέρα χρησιμοποιώντας ως καύσιμη ύλη το pellet από ξύλο, του οποίου η καύση διαθέτει ηλεκτρονική διαχείριση.

Στην συνέχεια παρουσιάζεται η λειτουργία παρουσιάζεται η λειτουργία (τα γράμματα αντιστοιχούν στην εικόνα 1).

Το καύσιμο (pellet) που προέρχεται από το ντεπόζιτο (A) και, μέσω ενός κοχλία (B) ενεργοποιεί τον μειωτήρα (C), μεταφέρεται στην χοάνη της καύσης (D).

Η έναυση του pellet πραγματοποιείται με ζεστό αέρα τον οποίο παράγει η ηλεκτρική αντίσταση (E) και αναρροφάται στην χοάνη μέσω του βεντιλατέρ αφαίρεσης καπνών (F).

Οι παραγόμενοι καπνοί από την καύση, αφαιρούνται από το θάλαμο μέσω του ίδιου βεντιλατέρ, και αποβάλλονται από το στόμιο(G) που βρίσκεται στην κάτω και πίσω πλευρά των σομπών.

Οι σόμπες επιτρέπουν την διοχέτευση του ζεστού αέρα, με τρόπο να αυξηθεί η ταχύτητα για να θερμάνει τους παρακείμενους χώρους.

Στην πίσω πλευρά των σομπών υπάρχουν δύο στόμια Φ 10cm αρσενικό για την σύνδεση της διανομής του ζεστού αέρα.

Για την διανομή του ζεστού αέρα σε έναν ή δύο παρακείμενων χώρων, η σόμπα διαθέτει δύο στόμια στη πίσω πλευρά στα οποία πρέπει να συνδεθούν οι κατάλληλες σωλήνες αλουμινίου.

Για να διευκολυνθεί η διανομή του ζεστού αέρα διατίθενται τα KIT 11 και KIT 11 BIS αξεσουάρ (βλέπε σελ. 149-150-151).

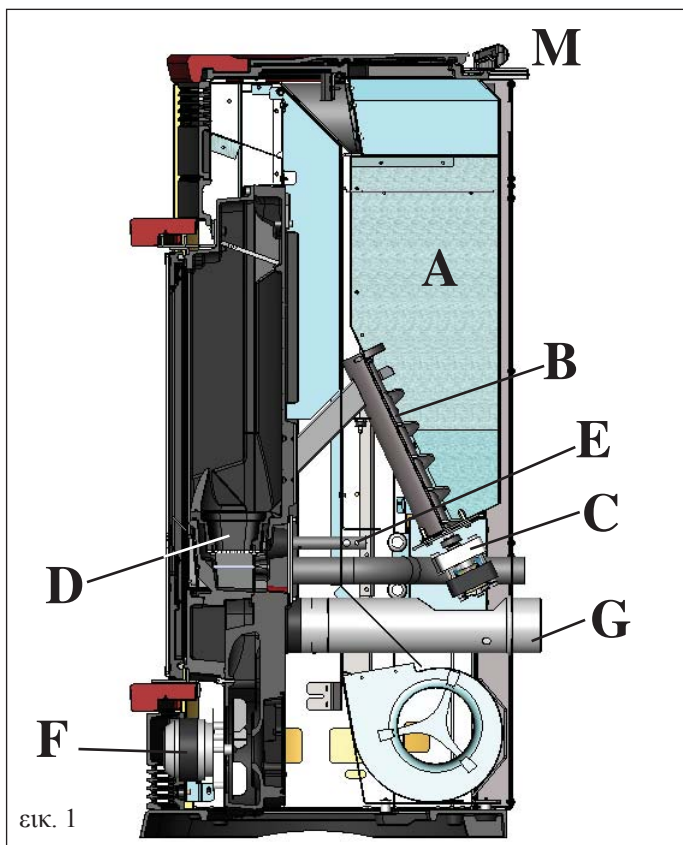
Η ποσότητα του καυσίμου η αφαίρεση των καπνών/ τροφοδοσία αέρα καύσης, ρυθμίζονται από την ηλεκτρονική πλακέτα η οποία διαθέτει λογισμικό με σύστημα Leonardo με σκοπό να επιτευχθεί μια καύση υψηλής απόδοσης και χαμηλών εκπομπών.

Στην κορυφή είναι εγκατεστημένος ένας συνοπτικός πίνακας (M) ο οποίος επιτρέπει την διαχείριση και την εμφάνιση όλων των φάσεων λειτουργίας.

Οι βασικές φάσεις λειτουργίας είναι διαχειρίσιμες και από το τηλεχειριστήριο.

Η σόμπα διαθέτει στην πίσω πλευρά μια σειριακή παροχή για την σύνδεση (με το καλώδιο αξεσουάρ κωδ. 640560) με συσκευές απομακρυσμένης έναυσης (όπως τηλεφωνικοί διαχειριστές, χρονοθερμοστάτες κ.τ.λ.).

Οι σόμπες διαθέτουν εσωτερική κατασκευή εξωλοκλήρου από μαντέμι.



εικ. 1

ΠΛΗΡΟΦΟΡΙΕΣ ΓΙΑ ΤΗΝ ΑΣΦΑΛΕΙΑ

• Οι σόμπες είναι κατασκευασμένες για να ζεσταίνουν, μέσω αυτόματης καύσης pellet στο θάλαμο, τον χώρο εγκατάστασης, με ακτινοβολία και με κίνηση του αέρα που εξέρχεται από την γρίλια της πρόσοψης.

• Η συσκευή δεν θα πρέπει να χρησιμοποιείται από ανθρώπους, συμπεριλαμβανομένων και των παιδιών, τα οποία έχουν φυσικές δυνάμεις, αίσθησης ή πνεύματος μειωμένες. τα παιδιά θα πρέπει να διαθέτουν επίβλεψη για να βεβαιωθούμε πως δεν παίζουν με την συσκευή.

• Το μοναδικό ρίσκο που μπορεί να προέλθει από την χρήση της σόμπας μπορεί να σχετίζεται από μια λανθασμένη εγκατάσταση, από μια απευθείας επαφή με ηλεκτρικά τμήματα σε τάση (εσωτερικά), από μια επαφή με την φωτιά και τα ζεστά τμήματα (τζάμι, σωλήνες, έξοδος ζεστού αέρα), με την εισαγωγή ξένων ουσιών στην χοάνη καύσης, με μη προτινόμενη καύσιμη ύλη, ή από μια λανθασμένη συντήρηση).

• Σε περίπτωση έλλειψης λειτουργίας των εξαρτημάτων ή ανωμαλιών, η σόμπα διαθέτει όλες τς συσκευές ασφαλείας που εγγυούνται την απενεργοποίησή της, η οποίαθα πρέπει να πραγματοποιείται χωρίς παρεμβάσεις.

• Για την σωστή λειτουργία της σόμπας θα πρέπει η εγκατάσταση της να πραγματοποιείται σύμφωνα με το παρόν τεχνικό εγχειρίδιο.

• Κατά την διάρκεια της λειτουργίας η πόρτα του θαλάμου δεν θα πρέπει να είναι ανοιχτή: πράγματι η καύση διαθέτει αυτόματη διαχείριση και δεν υπάρχει καμιά αναγκαιότητα παρέμβασης.

• Χρησιμοποιήστε ως καύσιμη ύλη το pellet από ξύλο με διάμετρο 6 mm καλής ποιότητας με πιστοποίηση

• Σε καμιά περίπτωση δεν πρέπει να εισάγονται στον θάλαμο καύσης ή στο ντεπόζιτο ξένες ουσίες, σε σχέση με το pellet.

• Για την καθαριότητα του καναλιού του καπνού 9 τμήμα της καμινάδας που συνδέει το στόμιο εξόδου καπνών της σόμπας με την καμινάδα) δεν πρέπει να χρησιμοποιούνται εύφλεκτα προϊόντα.

• Τα τμήματα του θαλάμου καύσης και του ντεπόζιτου πρέπει να αναρροφούνται μόνο ΚΡΥΑ.

• Το τζάμι μπορεί να καθαριστεί ΚΡΥΟ με το κατάλληλο προϊόν (π.χ. GlassKamin Edilkamin) και με ένα πανί.

• Μην καθαρίζεται με ζεστή την σόμπα.

• Βεβαιωθείτε ότι η σόμπα τοποθετήθηκε και τέθηκε σε λειτουργία από εξειδικευμένο προσωπικό (ΚΤΥ) σύμφωνα με τις ενδείξεις του παρόντος τεχνικού εγχειριδίου, συνθήκη αναγκαία για την εγκυρότητα της εγγύησης.

• Κατά την διάρκεια της λειτουργίας της σόμπας, οι σωλήνες αποβολής και η πόρτα φθάνουν σε υψηλές θερμοκρασίες (μην αγγίζετε χωρίς το γάντι).

• Μην τοποθετείτε αντικείμενα που δεν αντέχουν την θερμότητα σε κοντινή απόσταση από την σόμπα.

• Μην χρησιμοποιείτε ΠΟΤΕ υγρά καύσιμα για να ανάψετε την σόμπα η να αναζωογονήσετε την θράκα.

• Μην κλείνετε τις θυρίδες αερισμού του χώρου εγκατάστασης, ούτε τις εισόδους αέρα της σόμπας.

• Μην βρέχετε την σόμπα, μην πλησιάζετε τα ηλεκτρικά τμήματα με βρεγμένα χέρια.

• Μην εισάγετε συστολές στις σωλήνες εξαγωγής καπνών.

• Η εγκατάσταση της σόμπας πρέπει να πραγματοποιείται σε χώρους που υπάρχει αντιπυρική προστασία και διαθέτουν όλες τις απαιτούμενες διευκολύνσεις (τροφοδοσία και αποχέτευση) τις οποίες προυποθέτει η συσκευή για την σωστή και με ασφάλεια λειτουργία.

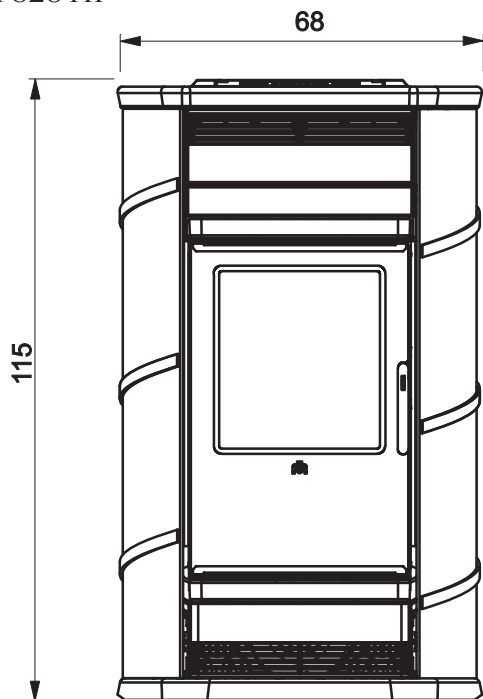
• ΣΕ ΠΕΡΙΠΤΩΣΗ ΑΝΕΠΙΤΥΧΟΥΣ ΕΝΑΥΣΗΣ, ΜΗΝ ΕΠΑΝΑΛΑΜΒΑΝΕΤΕ ΤΗΝ ΕΝΑΥΣΗ ΠΡΙΝ ΑΔΕΙΑΣΕΤΕ ΤΗΝ ΧΟΑΝΗ.

• Προσοχή : το pellet που αδειάζετε από την χοάνη δεν πρέπει να επανατοποθετείται στο ντεπόζιτο.

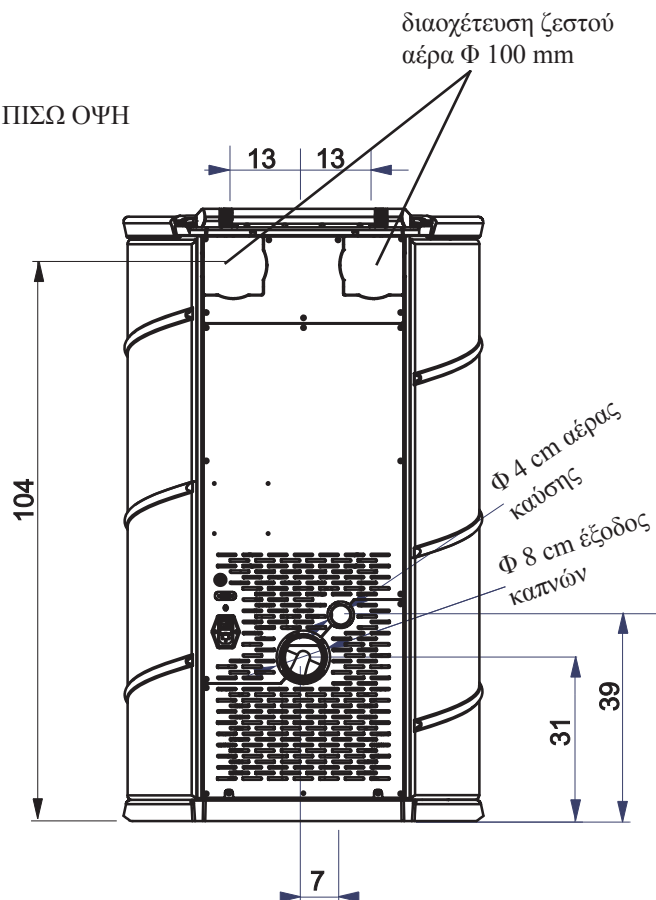
ΔΙΑΣΤΑΣΕΙΣ ΚΑΙ ΔΙΑΚΟΣΜΗΣΕΙΣ

- FANTASY: ηφαιστιακή πέτρα
- FATA: κεραμικό λευκό κρέμ, κόκκινο, ταμπά
- SIRENA: κεραμικό λευκό κρέμ, κόκκινο, ταμπά
- STORY: ατσάλι βαμμένο γκρι

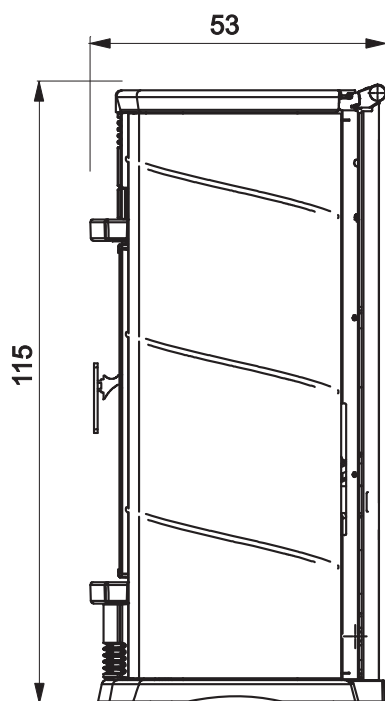
ΠΡΟΣΟΨΗ



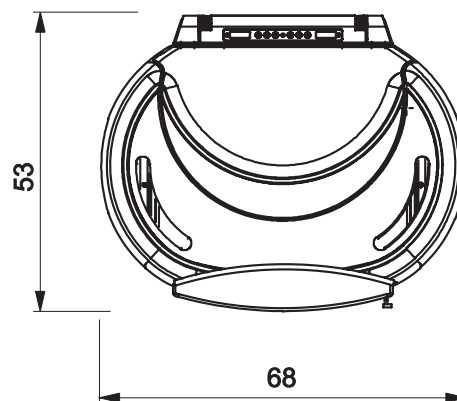
ΠΙΣΩ ΟΨΗ



ΠΛΑΙΝΗ ΟΨΗ



ΚΑΤΟΨΗ



ΜΕΓΕΘΗ ΣΕ ΙΣΧΥ ΓΙΑ ΤΑ 4 ΜΟΝΤΕΛΑ

ΧΑΡΑΚΤΗΡΙΣΤΙΚΑ

• ΗΛΕΚΤΡΟΝΙΚΕΣ ΣΥΣΚΕΥΕΣ

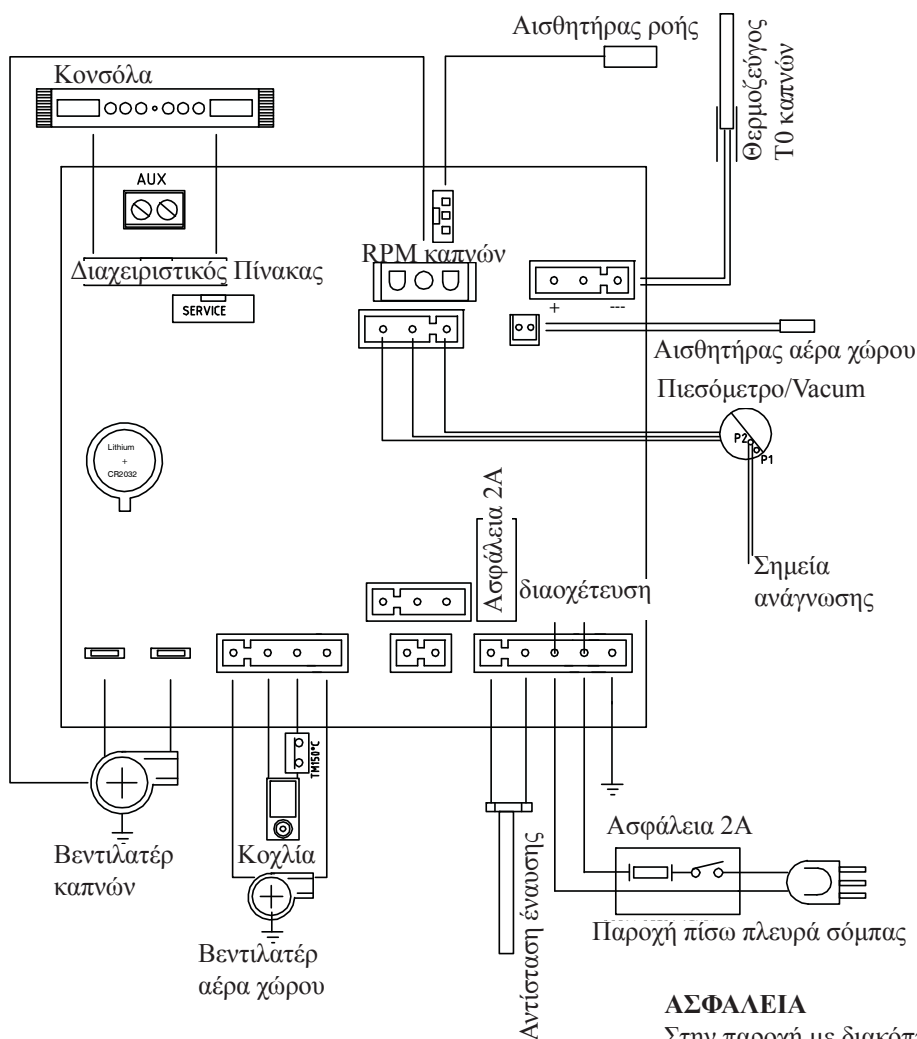
Το LEONARDO είναι ένα σύστημα ασφαλείας και ρύθμισης της καύσης που επιτρέπει την βέλτιστη λειτουργία με οποιοσδήποτε συνθήκες, με την χρήση των δύο αισθητήρων, που ανιχνεύουν το επίπεδο της πίεσης στον θάλαμο καύσης και την θερμοκρασία των καπνών.

Η ανίχνευση και η βελτιστοποίηση που συνεπάγεται των δύο παραμέτρων, πραγματοποιείται συνεχώς, με τρόπο διορθωτικό σε πραγματικούς χρόνους των ανωμαλιών της λειτουργίας. Το σύστημα εξασφαλίζει μια σταθερή καύση ρυθμίζοντας αυτόματα το τράβηγμα βάση των χαρακτηριστικών της καμινάδας (κλίσεις, μήκος, σχήμα, διάμετρος κ.τ.λ.).

Το LEONARDO είναι επίσης σε θέση να αναγνωρίζει τον τύπο του pellet και να ρυθμίζει αυτόματα την εισροή για να εγγραφεί από στιγμή σε στιγμή το επιθυμητό επίπεδο καύσης.



• ΗΛΕΚΤΡΟΝΙΚΗ ΠΛΑΚΕΤΑ



ΑΣΦΑΛΕΙΑ

Στην παροχή με διακόπτη που βρίσκεται στην πίσω πλευρά της σόμπας, υπάρχουν δύο ασφάλειες, από τις οποίες η μία είναι σε λειτουργία * και η άλλη εφεδρική**.

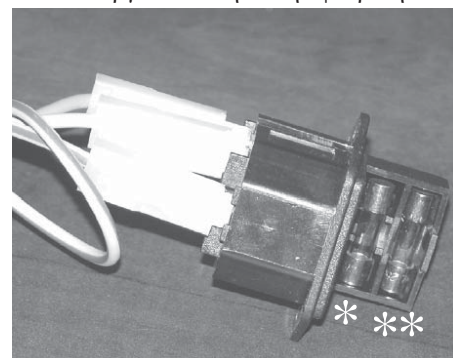
ΣΕΡΙΑΚΗ ΘΥΡΑ

Στην σειριακή έξοδο RS 232 με το κατάλληλο καλώδιο (κωδ. 640560) είναι δυνατή η εγκατάσταση από εξειδικευμένο τεχνικό ενός αξεσουάρ για τον έλεγχο των εναύσεων και απενεργοποιήσεων, π.χ. τηλεφωνικός διαχειριστής, θερμοστάτης χώρου.

ΡΥΘΜΙΣΤΙΚΗ ΜΠΑΤΑΡΙΑ

Στην ηλεκτρονική πλακέτα υπάρχει μια ρυθμιστική μπαταρία (τύπου CR 2032 των 3 V). Η δυσλειτουργία της (δεν θεωρείται ελάττωμα του προϊόντος, αλλά φυσιολογική φθορά) εμφανίζεται ως "Control. Batteria".

Για περισσότερες διευκρινήσεις, επικοινωνήστε με τον εξειδικευμένο τεχνικό (KTY) που πραγματοποίησε την 1η έναυση.



ΧΑΡΑΚΤΗΡΙΣΤΙΚΑ

ΘΕΡΜΟΤΕΧΝΙΚΑ ΧΑΡΑΚΤΗΡΙΣΤΙΚΑ σύμφωνα με την EN 14785			
	Ονομαστική Ισχύς	Μειωμένη Ισχύς	
Θερμική Ισχύς	13,2	5,1	kW
Απόδοση/Επάρκεια	92,5	93,3	%
Εκπομπές CO σε 13% O ₂	0,019	0,038	%
Μέγιστη θερμοκρασία καπνών	96	70	°C
Ελάχιστο τράβηγμα	12 - 5	10 - 3	Pa
Portata in Massa dei fumi	13,5	7,4	g/s
Κατανάλωση καυσίμου	3	1,1	kg/h
Ικανότητα καυσίμου	23,5		kg
Αυτονομία	7	19	ώρες
Θερμαινόμενος όγκος *	345		m ³
Διάμετρος καναλιού καπνών (αρσενικό)	80		mm
Diametro condotto presa aria (maschio)	40		mm
Βάρος με την συσκευασία FANTASY/ FATA/SIRENA/STORY	271 / 248 / 248 /230		kg

* Ο θερμαινόμενος όγκος είναι υπολογισμένος λαμβάνοντας υπόψιν μια μόνωση του σπιτιού όπως περιγράφει ο νόμος L 10/91 και περαιτέρω αλλαγές, με μια απαίτηση σε θέρμανση δων 33 Kcal/m³ την ώρα.

ΗΛΕΚΤΡΙΚΑ ΧΑΡΑΚΤΗΡΙΣΤΙΚΑ		
Τροφοδοσία	230Vac +/- 10% 50 Hz	
Διακόπτης on/off	ναι	
Μέση απορροφούμενη ισχύς	100	W
Απορροφούμενη ισχύς στην έναυση	400	W
Συχνότητα τηλεχειριστηρίου	infrarossi	
Γενική προστασία της τροφοδοσίας * (βλέπε σελ.143	Ασφάλεια 2AT,250 Vac 5X20	
Προστασία της ηλεκτρονικής πλακέτας *	Ασφάλεια 2AT,250 Vac 5X20	

ΣΗΜΑΝΤΙΚΗ ΣΗΜΕΙΩΣΗ

1) Θα πρέπει να ληφθεί υπόψιν πως εξωτερικές συσκευές μπορούν να επηρεάσουν την λειτουργία της ηλεκτρονικής πλακέτας.

2) Προσοχή: παρεμβάσεις στα εξαρτήματα υπό τάση, συντηρήσεις και /ή επαληθεύσεις πρέπει να πραγματοποιούνται από εξειδικευμένο προσωπικό.

(πριν πραγματοποιηθεί οποιαδήποτε συντήρηση, αποδεσμεύστε την συσκευή από το ηλεκτρικό δίκτυο τροφοδοσίας).

Τα παραπάνω στοιχεία είναι ενδεικτικά.

Η EDILKAMIN s.p.a διατηρεί το δικαίωμα αλλαγών των προϊόντων χωρίς προειδοποίηση σύμφωνα με την αδιαφιλονίκητη κρίση της.

ΕΞΑΡΤΗΜΑΤΑ ΑΣΦΑΛΕΙΑΣ

• ΘΕΡΜΟΖΕΥΓΟΣ:

τοποθετημένο στην εξαγωγή των καπναερίων ανιχνεύει την θερμοκρασία. Σε συνάρτηση με τις ρυθμισμένες παραμέτρους ελέγχει τις φάσεις έναυσης, λειτουργίας και απενεργοποίησης.

• ΠΙΕΣΟΜΕΤΡΟ/VACUM:

Τοποθετημένο στο βεντιλατέρ καπνών, ανιχνεύει την τιμή της υποπίεσης (σε σχέση με τον χώρο εγκατάστασης) στον θάλαμο καύσης.

• ΑΙΣΘΗΤΗΡΑΣ ΡΟΗΣ ΑΕΡΑ:

τοποθετημένος στο κανάλι αναρρόφησης, παρεμβαίνει “στέλνοντας” την σόμπα καλοριφέρ σε εμπλοκή, όταν ο αισθητήρας του αέρα καύσης ανιχνεύσει μη επάρκεια αέρα, δηλαδή ρίσκο προβλημάτων υποπίεσης στο δίκτυο καπνών.

•ΘΕΡΜΟΣΤΑΣΤΗΣ ΑΣΦΑΛΕΙΑΣ:

Παρεμβαίνει σε περίπτωση που η θερμοκρασία στο εσωτερικό της σόμπας είναι πολύ υψηλή. Μπλοκάρει την φόρτωση του pellet προκαλώντας την απενεργοποίηση της σόμπας.

ΣΥΝΑΡΜΟΛΟΓΗΣΗ ΕΠΕΝΔΥΣΗΣ ΦΑΤΑ/SIRENA

ΜΙΚΡΟΕΞΑΡΤΗΜΑΤΑ ΠΟΥ ΠΕΡΙΕΧΟΝΤΑΙ:

- No 2 βίδες M6 χ 25
- No 2 βίδες M6 χ 12
- No 4 σιλικονούχοι αποστάτες για την κεραμική κορυφή
- No 8 ροδέλες M6
- No 2 πυξίδες
- No 16 σιλικονούχοι αποστάτες για τα κεραμικά
- No 2 πιαστράκια στερέωσης κεραμικών

ΣΥΝΑΡΜΟΛΟΓΗΣΗ ΠΛΕΥΡΙΚΩΝ ΠΛΑΚΙΔΙΩΝ (εικ 1-2)

- Αφαιρέστε το πίσω κάλυμμα /πάνελ (33) και τα δύο προφίλ (75).
- Στερεώστε τα δύο πιαστράκια (29) στις γαλβανισμένες πλευρές.

για το μοντέλο ΦΑΤΑ (εικ. 3-4)

- Το αριστερό πιαστράκι πρέπει να στερεωθεί στις οπές επάνω και στο κέντρο ενώ το δεξί πιαστράκι πρέπει να στερεωθεί στις οπές κάτω και στο κέντρο.
- τοποθετήστε τα κεραμικά πλακίδια (138-139) στα πιαστράκια (29).
- Εναποθέστε τους 2 σιλικονούχους αποστάτες (150) στην πίσω πλευρά ανάμεσα στην μαντεμένη βάση και στο κάτω δεξιά πλακίδιο (139) (βλέπε part. Y - εικ.4).
- Για την σωστή στερέωση, των πλαϊνών επάνω δεξιά και κάτω αριστερά κεραμικών πλακιδίων θα πρέπει να ενεργήσετε στις βίδες ρύθμισης/στερέωσης που υπάρχουν στις γαλβανισμένες πλευρές της κατασκευής (εικ. 5-6).

- **Δεξιά πλευρά (εικ.5):** Ρυθμίστε την βίδα στερέωσης σε σχέση με το επάνω δεξιά πλαϊνό κεραμικό πλακίδιο (138).
- **Αριστερή πλευρά (εικ.6):** Αφαιρέστε το επάνω αριστερά κεραμικό πλακίδιο(139) και ρυθμίστε την βίδα στερέωσης σε σχέση με το κάτω αριστερά πλαϊνό κεραμικό πλακίδιο (138).

- Επανατοποθετήστε το επάνω αριστερά πλαϊνό κεραμικό πλακίδιο (139).

για το μοντέλο SIRENA (εικ.8-9)

- Τα πιαστράκια πρέπει να στερεώνονται στις οπές στο κέντρο και κάτω.
- Τοποθετήστε τα κεραμικά πλακίδια (61) στα πιαστράκια (29)

ΣΗΜΕΙΩΣΗ: Τα πλακίδια εφόσον είναι προϊόντα χύτευσης μπορούν να παρουσιάσουν μικρές διαφορές στο ύψος το ένα με το άλλο. Για να εξαλειφθεί αυτή η ελάχιστη διαφορά, τοποθετείστε τους σιλικονούχους αποστάτες (150 - εικ. 4-9), έτσι θα τελειοποιηθεί αισθητικά η σόμπα.

- Επανατοποθετήστε τα προφίλ (75) και το πίσω πάνελ (33).

ΣΥΝΑΡΜΟΛΟΓΗΣΗ ΕΠΑΝΩ ΚΑΙ ΚΑΤΩ ΠΡΟΣΟΨΗΣ ΦΑΤΑ/SIRENA (εικ. 10-11)

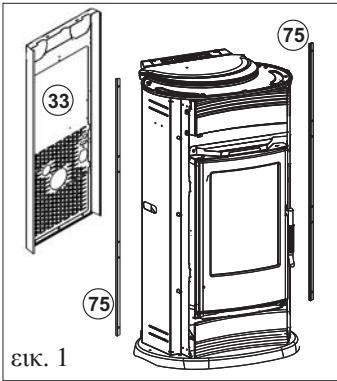
- Τοποθετήστε την επάνω κεραμική πρόσοψη (62) στο στήριγμα πρόσοψης (24) που βρίσκεται επάνω από την πόρτα.
- Στερεώστε την πρόσοψη με τις 2 βίδες M6X25 (χρησιμοποιώντας κλειδί άλεν).

Πριν να πραγματοποιήσετε την διαδικασία είναι αναγκαίο να ανοίξετε την πόρτα.

ΣΗΜΕΙΩΣΗ: Για την σωστή συναρμολόγηση της επάνω πρόσοψης (62) είναι αναγκαίο να τοποθετήσετε ανάμεσα(62-24) την πυξίδα που παρέχεται, όπως δείχνει η εικ.11 Part. "Z".

ΣΥΝΑΡΜΟΛΟΓΗΣΗ ΚΑΤΩ ΠΡΟΣΟΨΗΣ ΦΑΤΑ/SIRENA (εικ. 10-12)

- Ξεβιδώστε με το κλειδί άλεν που παρέχεται, τις βίδες στερέωσης της μαντεμένης κάτω γρλιας (4) και αφαιρέστε την.
- Τοποθετήστε την πρόσοψη (62) και στερεώστε την με τις 2 βίδες M6X12 (χρησιμοποιώντας κλειδί άλεν) όπως στην εικ. 12 part. "X".



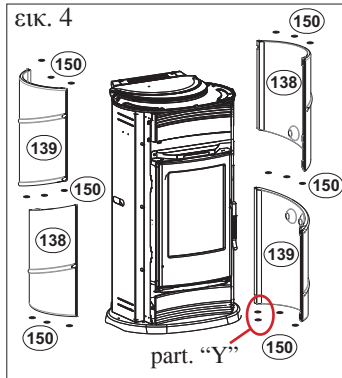
εικ. 1



εικ. 2



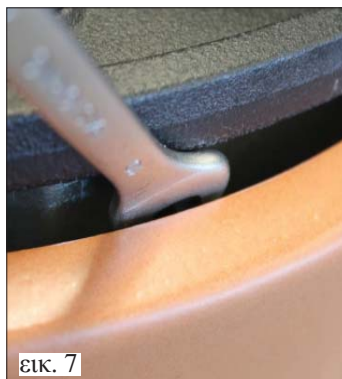
εικ. 3



εικ. 4



εικ. 5



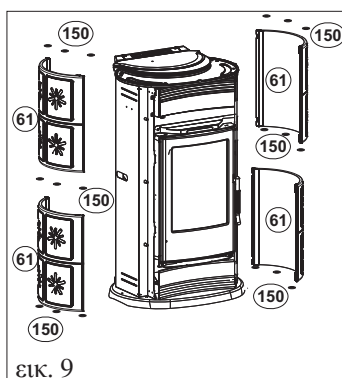
εικ. 7



εικ. 6



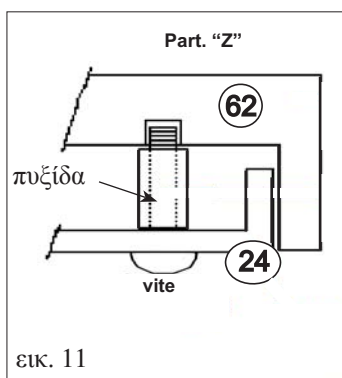
εικ. 8



εικ. 9

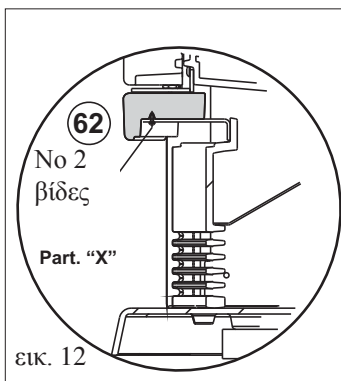


εικ. 10

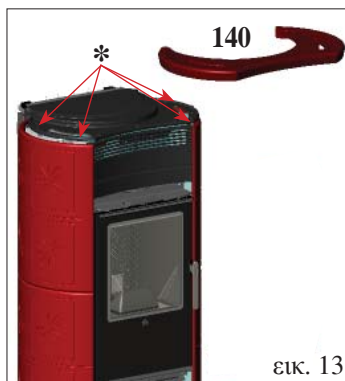


εικ. 11

ΣΥΝΑΡΜΟΛΟΓΗΣΗ ΕΠΕΝΔΥΣΗΣ ΦΑΤΑ/SIRENA



εικ. 12



εικ. 13

ΣΥΝΑΡΜΟΛΟΓΗΣΗ ΚΕΡΑΜΙΚΟΥ ΚΟΡΥΦΗΣ ΦΑΤΑ/SIRENA (εικ.13)

- Τοποθετήστε τους 4 αποστάτες για τα κεραμικά (*) στις 4 ελεύθερες οπές της μαντεμνίας κορυφής και ακουμπήστε την κεραμική κορυφή (140).
- Όπου χρειαστεί τοποθετήστε ανάμεσα στον σιλικονούχο αποστάτη και την μαντεμνία κορυφή μια ροδέλα.

ΣΗΜΕΙΩΣΗ:

- Το κόκκινο κρυσταλλικό βερνίκι, που εφαρμόζεται στα πλακίδια, καλύπτει ομοιόμορφα (ραγίσματα) σε όλη την επιφάνεια. Αυτά τα ραγίσματα στο βερνίκι δεν είναι ελάττωμα του προϊόντος αλλά χαρακτηριστικό του βερνικιού στο πλακίδιο που ονομάζεται "craclé".
- Τα κεραμικά, (πλακίδια) είναι χειροποίητα, για αυτό τον λόγο μπορεί να παρουσιάζουν μικρές ατέλειες οι οποίες δεν υποβαθμίζουν αλλά μαρτυρούν ότι είναι χειροποίητα.

ΣΥΝΑΡΜΟΛΟΓΗΣΗ ΕΠΕΝΔΥΣΗΣ STORY



εικ. 1

ΜΙΚΡΟΕΞΑΡΤΗΜΑΤΑ ΠΟΥ ΠΕΡΙΕΧΟΝΤΑΙ:

- No 2 βίδες M6 χ 25
- No 2 βίδες M6 χ 12
- No 4 σιλικονούχοι αποστάτες για την κεραμική κορυφή
- No 8 ροδέλες M6
- No 2 πωξίδες

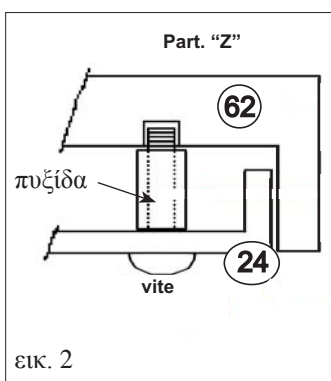
Η σόμπα παραδίδεται με τις μεταλλικές πλευρές συναρμολογημένες, ενώ οι κεραμικές προσόψεις επάνω και κάτω (62) και της κορυφής (140) είναι ξεχωριστά συσκευασμένες και πρέπει να συναρμολογηθούν σύμφωνα με τις ακόλουθες οδηγίες:

ΣΥΝΑΡΜΟΛΟΓΗΣΗ ΠΡΟΣΟΨΗΣ ΕΠΑΝΩ ΚΑΤΩ (εικ.1-2)

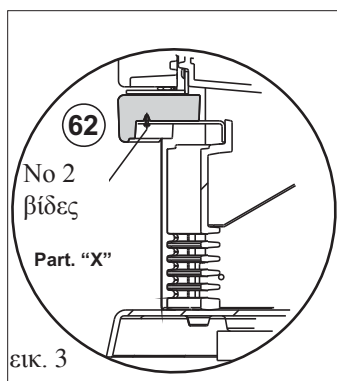
- Τοποθετήστε την επάνω κεραμική πρόσοψη (62) στην στήριξη του (24) επάνω από την πόρτα.
 - Στερεώστε το κεραμικό με τις 2 βίδες M6X25 (χρησιμοποιώντας το κλειδί άλεν).
- Πριν να πραγματοποιήσετε αυτήν την διαδικασία είναι αναγκαίο να ανοίξετε την πόρτα.

ΣΗΜΕΙΩΣΗ:

Για την σωστή εγκατάσταση του μπροστινού επάνω κεραμικού(62) και της βάσης (24) είναι αναγκαίο να τοποθετηθεί η πωξίδα που παρέχεται, όπως δείχνει το part "Z" στην εικ.2.



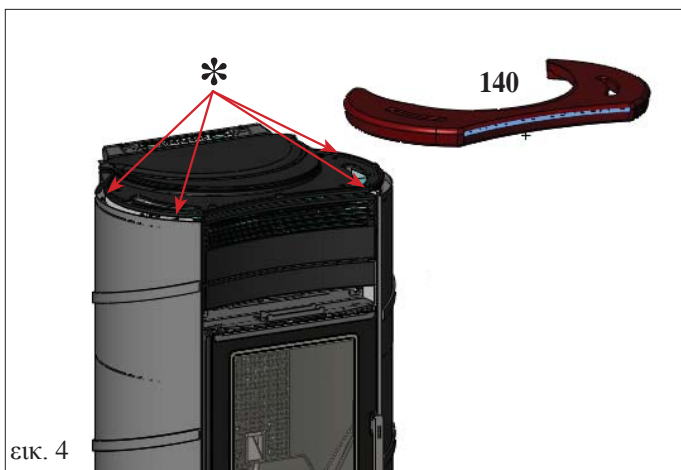
εικ. 2



εικ. 3

ΣΥΝΑΡΜΟΛΟΓΗΣΗ ΚΑΤΩ ΠΡΟΣΟΨΗΣ (εικ.1-3)

- Ξεβιδώστε με το κλειδί άλεν που παρέχεται, τις βίδες στερέωσης της μαντεμνίας κάτω γρίλιας (4) και αφαιρέστε την.
- Τοποθετήστε την κεραμική πρόσοψη (62) και στερεώστε την με τις βίδες M6X12 (χρησιμοποιώντας το κλειδί άλεν) όπως στην εικ.3 Part. "X".



εικ. 4

ΕΓΚΑΤΑΣΤΑΣΗ

Tutte le leggi locali e nazionali e le Norme Europee devono essere soddisfatte nell'installazione e nell'uso dell'apparecchio. In Italia fare riferimento alla norma UNI 10683, nonché ad eventuali indicazioni regionali o delle ASL locali. E' indispensabile comunque fare riferimento alle leggi vigenti nelle singole nazioni. In caso di installazione in condominio, chiedere parere preventivo all'amministratore.

ΕΠΑΛΗΘΕΥΣΗ ΣΥΜΒΑΤΟΤΗΤΑΣ ΜΕ ΑΛΛΕΣ ΣΥΣΚΕΥΕΣ

Η σόμπα ΔΕΝ πρέπει να είναι εγκατεστημένη στον ίδιο χώρο όπου βρίσκονται συσκευές θέρμανσης αερίου τύπου Β (π.χ. λέβητες αερίου, σόμπες και συσκευές με απορροφητήρα) αφού η ίδια μπορεί να προκαλέσει υποπίεση στον περιβάλλοντα χώρο επηρεάζοντας την λειτουργία τους ή να επηρεαστεί η ίδια.

ΕΠΑΛΗΘΕΥΣΗ ΗΛΕΚΤΡΙΚΩΝ ΣΥΝΔΕΣΣΕΩΝ

(τοποθετήστε την παροχή ρεύματος σε ένα σημείο με εύκολη πρόσβαση)

Η σόμπα διαθέτει καλώδιο τροφοδοσίας που συνδέεται σε παροχή 230 V 50 Hz, κατά προτίμηση με μαγνητοθερμικό διακόπτη.

Αλλαγές της τάσης πάνω από 10% μπορούν να επηρεάσουν / (βλάψουν), την σόμπα.

Το ηλεκτρικό δίκτυο θα πρέπει να είναι τυπικό, επαληθεύστε ιδιαίτερα την γείωση.

Η απουσία γείωσης μπορεί να προκαλέσει δυσλειτουργία για την οποία δεν ευθύνεται η Edilkamin.

Η γραμμική τροφοδοσίας θα πρέπει να είναι κατάλληλης διατομής ανάλογης με την ισχύ της συσκευής.

ΘΕΣΗ

Για την σωστή λειτουργία η σόμπα πρέπει να είναι αφαδιασμένη. Επαληθεύστε την ικανότητα του δαπέδου.

ΑΠΟΣΤΑΣΕΙΣ ΑΣΦΑΛΕΙΑΣ -ΑΝΤΙΠΥΡΙΚΗΣ ΠΡΟΣΤΑΣΙΑΣ

Η σόμπα θα πρέπει να είναι εγκατεστημένη σύμφωνα με τους παρακάτω κανόνες ασφαλείας:

- ελάχιστη πλαϊνή και πίσω απόσταση 20 cm από ευφλεκτα υλικά

- μπροστά στην σόμπα και σε απόσταση μικρότερη των 80 cm δεν θα πρέπει να τοποθετούνται εύφλεκτα υλικά.

Εάν δεν είναι δυνατό να υλοποιηθούν οι παραπάνω αποστάσεις θα πρέπει να ληφθούν όλα τα προβλεπόμενα μέτρα για αποφυγή πυρκαγιάς.

Σε περίπτωση σύνδεσης με ξύλινο τοίχο ή με άλλο εύφλεκτο υλικό, είναι αναγκαίο να μονωθεί κατάλληλα ο σωλήνας απαγωγής καπναερίων.

ΠΑΡΟΧΗ ΑΕΡΑ

Είναι απαραίτητο να υπάρχει στην πίσω πλευρά της σόμπας μια παροχή αέρα που να συνδέεται με εξωτερικό χώρο, ελάχιστης οφέλιμης διατομής 80 cm², που να εγγυάται επαρκή ποσότητα αέρα για την καύση.

Εναλλακτικά, είναι δυνατό ο αέρας για την σόμπα να προέρχεται από εξωτερικό χώρο διαμέσου προέκτασης σωλήνα διαμέτρου 4 cm στην πίσω πλευρά της σόμπας.

Η σωλήνα πρέπει να είναι μήκους μικρότερου του 1 μέτρου και δεν πρέπει να παρουσιάζει κλίσεις. Σε κάθε περίπτωση κατά μήκος του καναλιού παροχής αέρα πρέπει να είναι εγγυημένη μια ελεύθερη διατομή τουλάχιστον 12 cm². Το τελευταίο τερματικό τμήμα του καναλιού παροχής αέρα πρέπει να να προστασιάζει μια κλίση των 90° προς τα κάτω ή μια αντιανεμική προστασία και να είναι προστατευμένο με ένα δίχτυ προστασίας από έντομα κ.τ.λ., το οποίο θα αφήσει ελεύθερη οφέλιμη παροχή 12cm².

ΑΠΑΓΩΓΗ ΚΑΠΝΩΝ

Το σύστημα απαγωγής πρέπει να είναι μοναδικό για την σόμπα (δεν πρέπει η καμινάδα να λαμβάνει την αποβολή καπνών από άλλες συσκευές)

Η αποβολή των καπνών πραγματοποιείται από το στόμιο διαμέτρου 8 cm στην πίσω πλευρά της σόμπας. Η απαγωγή των καπνών πρέπει να συνδεθεί με πιστοποιημένους ατσάλινους σωλήνες EN 1856. Η σωλήνα θα πρέπει να είναι σφραγισμένη ερμητικά. Για την σύνδεση των σωλήνων και για την στεγανοποίηση τους θα πρέπει να χρησιμοποιηθούν ανθεκτικά υλικά στις υψηλές θερμοκρασίες (σιλικόνη ή μαστίχες για υψηλές θερμοκρασίες). Το μοναδικό οριζόντιο τμήμα που επιτρέπεται μπορεί να έχει μέγιστο μήκος 2m. Επιτρέπονται μέχρι δύο κλίσεις των 90°(σε σχέση με την κάθετο).

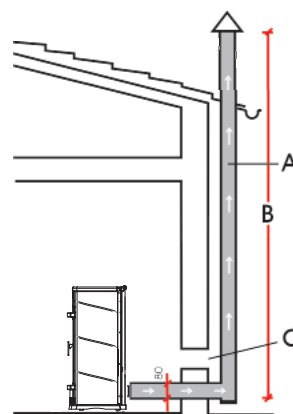
Είναι αναγκαίο (εφόσον το κανάλι απαγωγής δεν εισέρχεται σε μια καμινάδα) ένα κάθετο τμήμα τουλάχιστον 1.5 m και ένα αντιανεμικό τελείωμα (αναφορά UNI 10683). Το κάθετο κανάλι μπορεί να είναι εσωτερικό ή εξωτερικό.

Εάν το κανάλι του καπνού είναι εξωτερικό πρέπει να είναι κατάλληλα μονωμένο. Εάν το κανάλι του καπνού εισέρχεται σε μια καμινάδα, αυτή θα πρέπει να πληρή της προυποθέσεις για στερεά καύσιμα και εφόσον είναι μεγαλύτερη από Φ 150 mm, είναι αναγκαία η διασωλήνωση με σωλήνα κατάλληλης διατομής και υλικού (π.χ. ατσάλι Φ 80 mm).

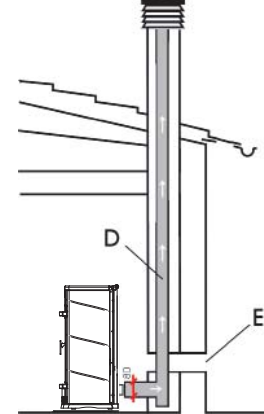
Όλα τα τμήματα του καναλιού του καπνού πρέπει να διαθέτουν πρόσβαση. Οι καμινάδες και τα τμήματα του καναλιού του καπνού όπου συνδέονται προϊόντα στερεών καυσίμων πρέπει να καθαρίζονται τουλάχιστον μια φορά τον χρόνο (επαληθεύστε εάν υπάρχει εθνική οδηγία). Η έλλειψη ελέγχου και καθαριότητας αυξάνει την πιθανότητα πυρκαγιάς της καμινάδας. Σε τέτοια περίπτωση ακολουθήστε την εξής διαδικασία: μην σβήνετε με νερό, αδειάστε το ντεπόζιτο του pellet. Απευθυνθείτε σε εξειδικευμένο προσωπικό πριν ξανα θέσετε σε λειτουργία την σόμπα. Η σόμπα είναι κατασκευασμένη να λειτουργεί σε οποιοδήποτε κλιματικές συνθήκες. Σε περίπτωση ιδιαίτερων συνθηκών, όπως δυνατός άνεμος, μπορούν να παρέμβουν συστήματα ασφαλείας που οδηγούν σε απενεργοποίηση της σόμπας. Σε αυτή την περίπτωση μην λειτουργείτε την συσκευή με απενεργοποιημένες τις ασφάλειες, εάν το πρόβλημα εξακολουθεί και υφίσταται επικοινωνήστε με εξειδικευμένο τεχνικό.

ΤΥΠΙΚΕΣ ΠΕΡΙΠΤΩΣΕΙΣ

Εικ. 1



Εικ. 2



A : καμινάδα ατσάλιου μονωμένη

B : ελάχιστο ύψος 1,5 m και οποιοδήποτε πάνω από το γείσο της στέγης

C-E : παροχή αέρα από εξωτερικό χώρο (ελάχιστη οφέλιμη διατομή 80 cm²).

D : ατσάλινη καμινάδα, εσωτερικά στην προυπάρχουσα χτισμένη καμινάδα.

ΚΑΜΙΝΑΔΑ

Τα βασικά χαρακτηριστικά είναι:

-εσωτερική διατομή στην βάση ίδια με εκείνη της καμινάδας
- διατομή εξόδου όχι μικρότερη από το διπλάσιο της καμινάδας.

-θέση επάνω από τον κορφιά και έξω από την ζώνη αναρροής.

ΕΓΚΑΤΑΣΤΑΣΗ

εικ. Α



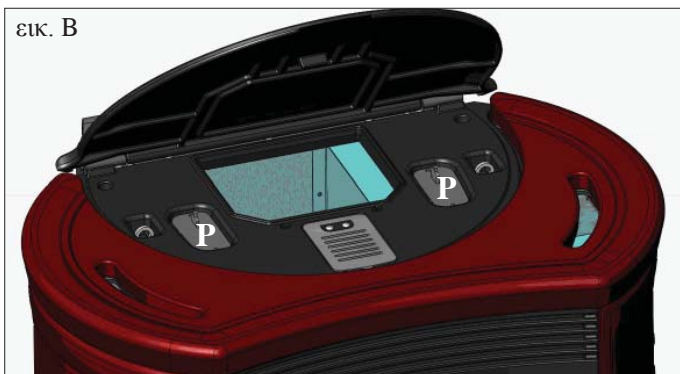
ΚΥΚΛΟΦΟΡΙΑ ΖΕΣΤΟΥ ΑΕΡΑ

Η παροχή ζεστού αέρα στο χώρο εγκατάστασης πραγματοποιείται από την γρίλια της πρόσοψης στην επάνω πλευρά (εικ.Ε).

Για την διανομή του ζεστού αέρα σε έναν ή δύο παρακείμενους χώρους, η σόμπα διαθέτει δύο στόμια στην πίσω πλευρά (εικ.Α) στα οποία πρέπει να συνδεθούν κατάλληλοι σωλήνες.

Για την διευκόλυνση της διανομής του ζεστού αέρα διατίθενται το ΚΙΤ 11 και ΚΙΤ 11BIS εξτρά (βλέπε σελ. 149-150-151).

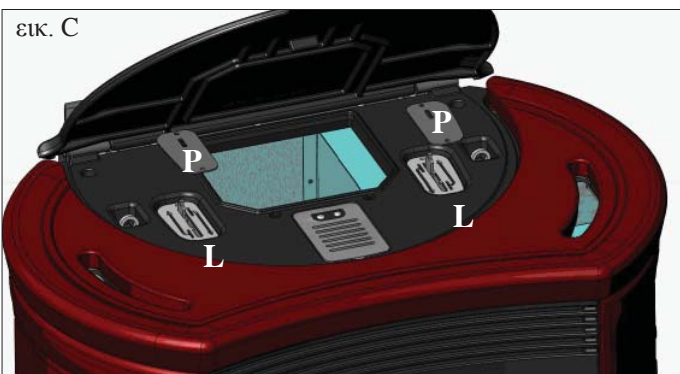
εικ. Β



Είναι σημαντικό να θυμηθείτε να μονώσετε τις σωλήνες που περνά ο ζεστός αέρας έτσι ώστε να αποφύγετε απώλειες. Πρέπει να αποφεύγονται οι κλίσεις των σωληνών.

ΣΗΜΑΝΤΙΚΗ ΣΗΜΕΙΩΣΗ: ΟΙ ΣΩΛΗΝΕΣ ΣΤΑ ΣΤΟΜΙΑ ΕΞΟΔΟΥ ΖΕΣΤΟΥ ΑΕΡΑ ΠΡΕΠΕΙ ΝΑ ΤΟΠΟΘΕΤΗΘΟΥΝ ΠΡΙΝ ΤΗΝ ΕΠΕΝΔΥΣΗ ΜΕΤΑ ΑΠΟ ΣΥΝΤΟΜΗ ΑΠΟΣΥΝΑΡΜΟΛΟΓΗΣΗ ΤΟΥ ΕΠΙΑΝΩ ΠΛΑΙΝΟΥ ΜΑΝΤΕΜΙΟΥ. ΤΟ ΑΡΧΙΚΟ ΤΜΗΜΑ ΤΟΥ ΕΥΚΑΜΠΤΟΥ ΑΓΩΓΟΥ ΠΡΕΠΕΙ ΝΑ ΕΙΝΑΙ “ΞΑΠΛΩΜΕΝΟ” (ΠΛΗΡΗ ΔΙΑΣΤΑΣΗ) ΓΙΑ ΝΑ ΑΠΟΦΕΥΧΘΟΥΝ ΤΣΑΛΑΚΩΜΑΤΑ, ΜΕ ΤΡΟΠΟ ΩΣΤΕ Η ΕΣΩΤΕΡΙΚΗ ΔΙΑΜΕΤΡΟΣ ΝΑ ΜΕΓΑΛΩΣΕΙ ΕΛΑΦΡΩΣ ΕΤΣΙ ΩΣΤΕ ΝΑ ΔΙΕΥΚΟΛΥΝΕΙ ΤΗΝ ΕΙΣΟΔΟ.

εικ. C

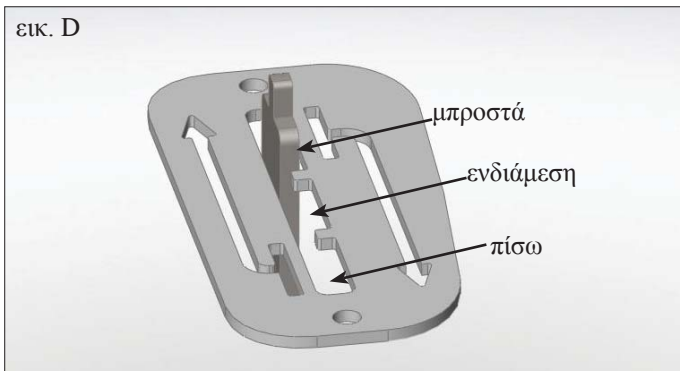


Η διοχέτευση του αέρα διανομής ρυθμίζεται χειροκίνητα με τους λεβιέδες “L” (εικ. D)

Για να κινηθούν θα πρέπει προηγουμένα να αφαιρέσετε το πιαστράκι εμπλοκής “P” που είναι στερεωμένο με βίδες (εικ. B-C).

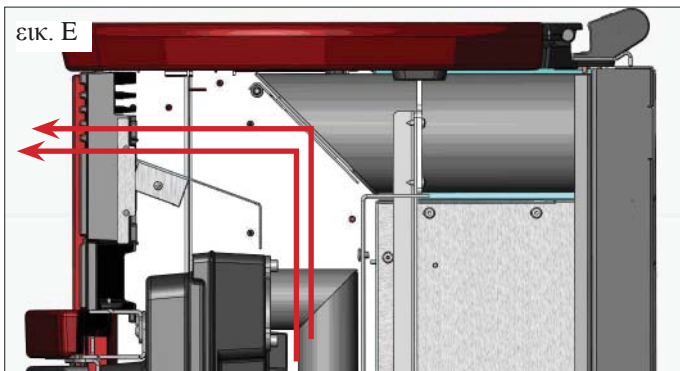
Αφού αφαιρέσετε τα πιαστράκια, ο ζεστός αέρας μπορεί να κατευθυνθεί ή στην πρόσοψη στην επάνω πλευρά (εικ.Ε (λεβιές στην πίσω θέση- βλέπε εικ. D) ή στη πίσω πλευρά (εικ. F (λεβιές στην μπροστινή θέση -βλέπε εικ. D) ή μισός στην μπροστινή επάνω πλευρά και μισός στην πίσω (λεβιές στην ενδιάμεση θέση - βλέπε εικ. D).

εικ. D

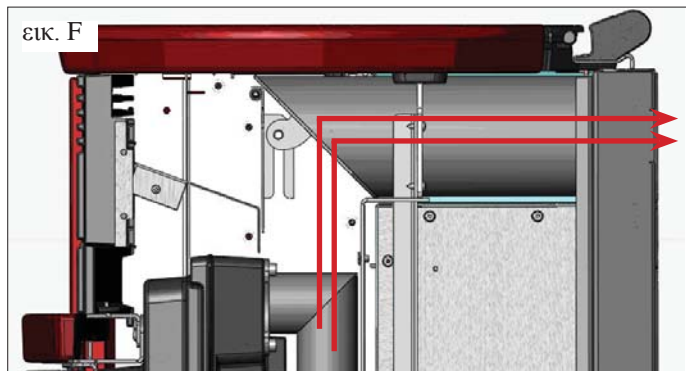


ΣΗΜΑΝΤΙΚΗ ΣΗΜΕΙΩΣΗ: ΕΑΝ ΣΤΗΝ ΣΟΜΠΑ ΔΕΝ ΣΥΝΔΕΘΟΥΝ ΟΙ ΣΩΛΗΝΕΣ ΤΑ ΠΙΑΣΤΡΑΚΙΑ (P) ΔΕΝ ΠΡΕΠΕΙ ΝΑ ΑΦΑΙΡΕΘΟΥΝ.

εικ. E



εικ. F

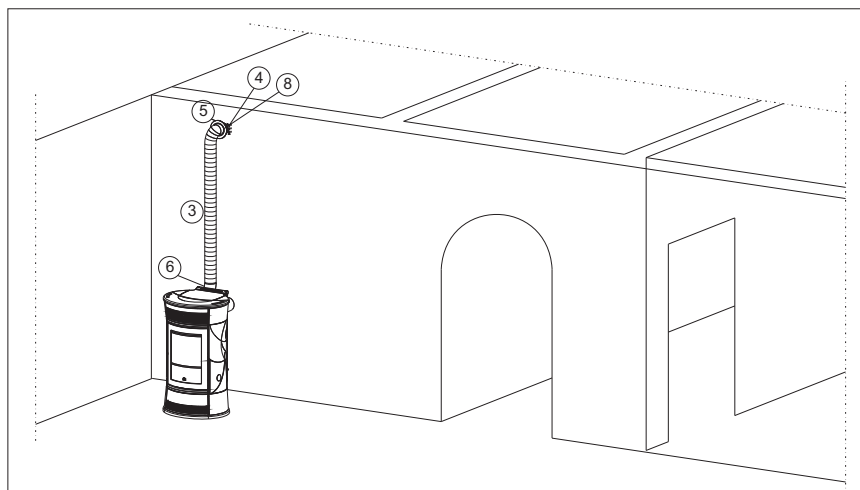
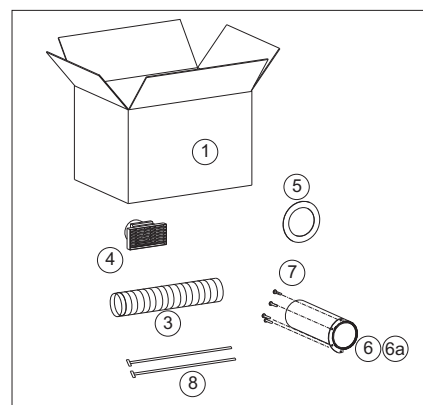
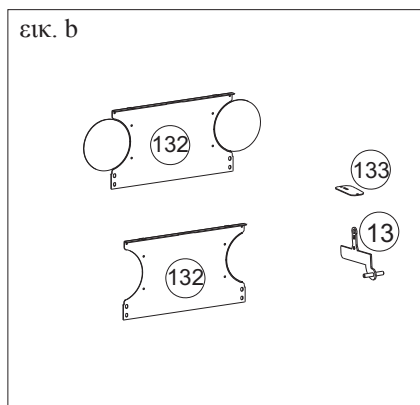
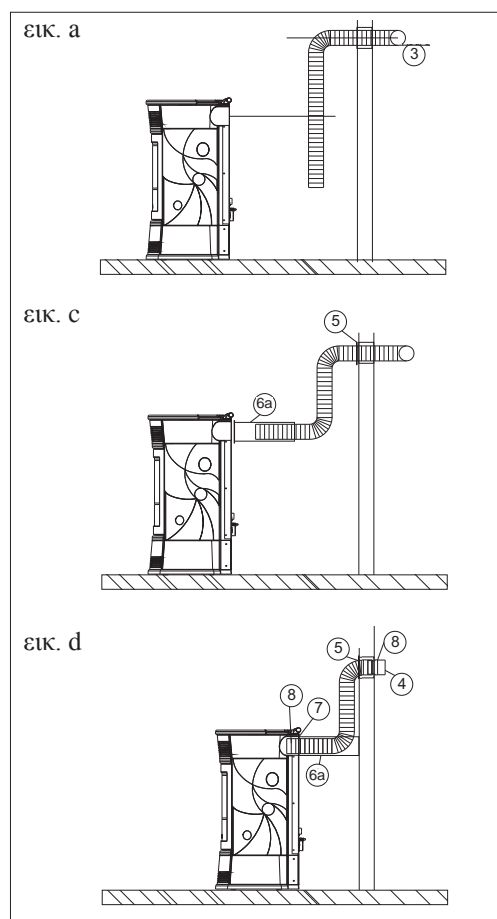


ΕΓΚΑΤΑΣΤΑΣΗ

1η ΛΥΣΗ: ΚΙΤ 11 (κωδ. 645700) - ΜΟΝΟ ΠΑΡΑΚΕΙΜΕΝΟΣ ΧΩΡΟΣ

ΣΗΜΑΝΤΙΚΗ ΣΗΜΕΙΩΣΗ: ΟΙ ΣΩΛΗΝΕΣ ΣΤΑ ΣΤΟΜΙΑ ΕΞΟΔΟΥ ΖΕΣΤΟΥ ΑΕΡΑ ΠΡΕΠΕΙ ΝΑ ΤΟΠΟΘΕΤΟΥΝΤΑΙ ΠΡΙΝ ΤΗΝ ΕΠΕΝΔΥΣΗ ΚΑΙ ΜΕ ΣΥΝΤΟΜΗ ΑΠΟΣΥΝΑΡΜΟΛΟΓΗΣΗ ΤΗΣ ΜΑΝΤΕΜΕΝΙΑΣ ΕΠΑΝΩ ΠΛΕΥΡΑΣ. ΤΟ ΠΡΩΤΟ ΤΜΗΜΑ ΤΗΣ ΕΥΚΑΜΠΤΗΣ ΣΩΛΗΝΑΣ ΘΑ ΠΡΕΠΕΙ ΝΑ ΕΙΝΑΙ ΣΕ ΠΛΗΡΗ ΕΚΤΑΣΗ ΜΕ ΤΡΟΠΟ ΩΣΤΕ ΝΑ ΜΗΝ ΔΙΠΛΩΘΕΙ. ΜΕ ΑΥΤΟΝ ΤΟΝ ΤΡΟΠΟ Η ΕΣΩΤΕΡΙΚΗ ΔΙΑΜΕΤΡΟΣ ΘΑ ΕΙΝΑΙ ΕΛΑΦΡΩΣ ΠΙΟ ΦΑΡΔΙΑ ΔΙΕΥΚΟΛΥΝΟΝΤΑΣ ΤΗΝ ΕΙΣΟΔΟ.

- Καθορίστε την θέση της σόμπας σε σχέση με τον τοίχο (εικ.α)
- Αποσυναρμολογήστε το επάνω τμήμα της πλάτης (132) και αφαιρέστε μια από τις προ-τεμαχισμένες τάπες σε σχέση με τα στόμια εξόδου ζεστού αέρα (εικ.β)
- Ενεργοποιήστε τον λεβιέ ελέγχου διανομής ζεστού αέρα(13) αφαιρώντας το πιαστράκι εμπλοκής(133) (εικ.β).
- Κόψτε το κάλυμα της καμινάδας σύμφωνα με τις διαστάσεις που θέλετε (6α) παρεμβαίνοντας στο τμήμα του τοίχου (εικ. c)
- Τοποθετήστε την σόμπα στην τελική της θέση.
- Επεκτείνεται την σωλήνα αλουμινίου (3) για την διανομή του ζεστού αέρα, χωρίς να το συνδέσετε στο στόμιο της σόμπας.
- Τοποθετήστε εκ των προτέρων την ροζέτα (5) και το κάλυμα του σωλήνα (6α),χωρίς να το μπλοκάρτε (εικ.ε).
- Τοποθετήστε την σωλήνα αλουμινίου στο στόμιο εξόδου ζεστού αέρα στην πίσω πλευρά της σόμπας (8) (εικ.δ).
- Συναρμολογήστε την επάνω πλευρά της πλάτης (132).
- Καθορίστε την τελική θέση του καλύματος (6α) και στερεώστε το στην πίσω πλευρά της σόμπας με τις βίδες που παρέχονται (7) (εικ.δ).
- Εγκαταστήσε το τερματικό στόμιο (4) και την σχετική σωλήνα αλουμινίου (3) (εικ.δ).
- Στερεώστε την ροζέτα στον τοίχο (5) με σιλικόνη (εικ.δ).



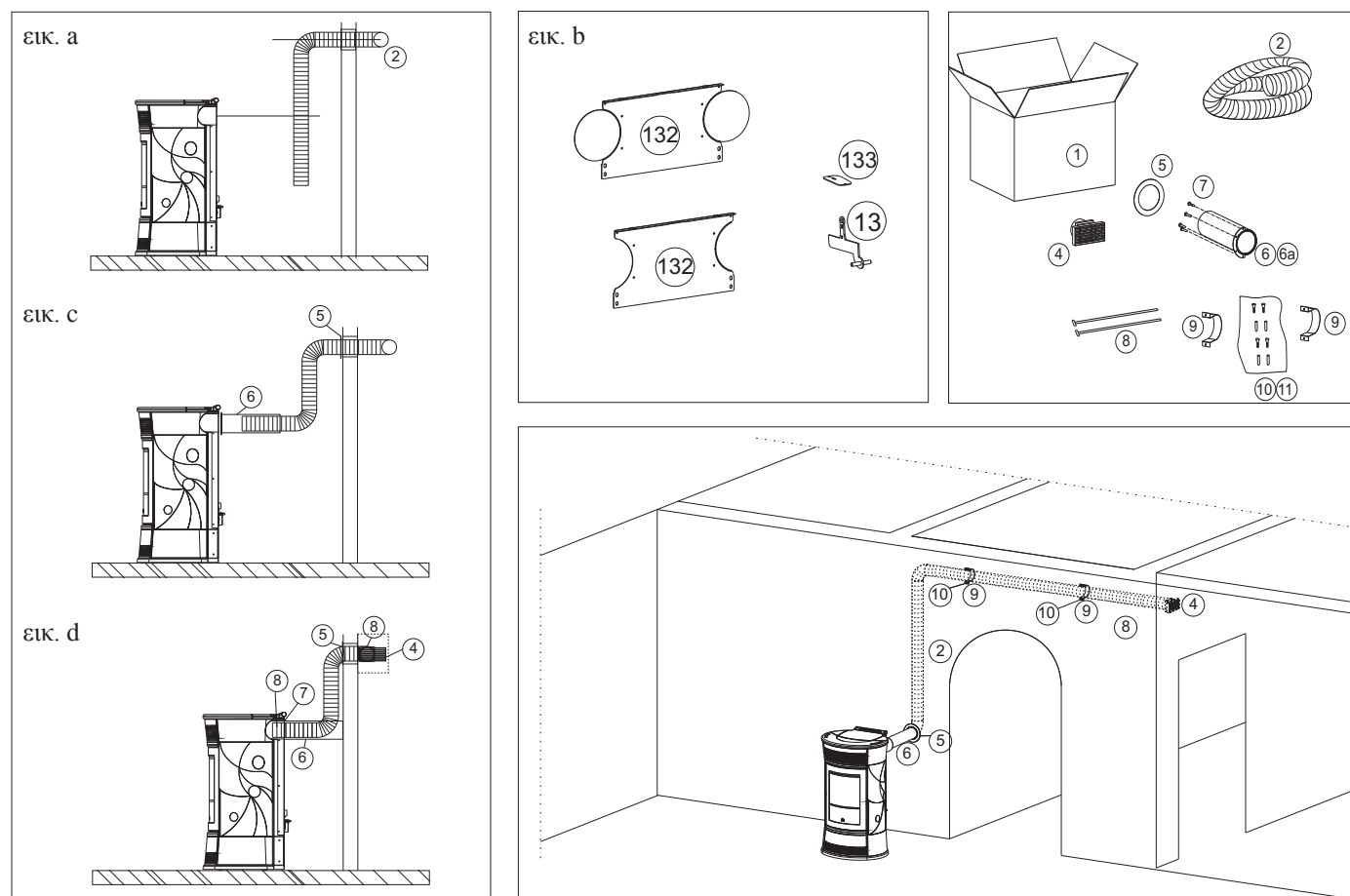
		n°	KIT 11
1	Κουτί	1	645740
3	Σωλήνα Φ 10	1	162520
4	Τερματικό στόμιο	1	293430
5	Ροζέτα τοίχου	1	644190
6α	Κάλυμα σωλήνα	1	645730
7	Βίδες στερέωσης καλύματος σωλήνα	4	168260
8	Σφιγκτήρας εμπλοκής σωλήνα	2	46160

ΕΓΚΑΤΑΣΤΑΣΗ

2η ΛΥΣΗ : ΚΙΤ 11 BIS (κωδ.645710) - ΜΟΝΟ ΑΠΟΜΑΚΡΥΣΜΕΝΟΣ ΧΩΡΟΣ

ΣΗΜΑΝΤΙΚΗ ΣΗΜΕΙΩΣΗ: ΟΙ ΣΩΛΗΝΕΣ ΤΩΝ ΣΤΟΜΙΩΝ ΕΞΟΔΟΥ ΖΕΣΤΟΥ ΑΕΡΑ ΠΡΕΠΕΙ ΝΑ ΤΟΠΟΘΕΤΗΘΟΥΝ ΠΡΙΝ ΤΗΝ ΕΠΕΝΔΥΣΗ ΚΑΙ ΜΕ ΣΥΝΤΟΜΗ ΑΠΟΣΥΝΑΡΜΟΛΟΓΗΣΗ ΤΗΣ ΜΑΝΤΕΜΕΝΙΑΣ ΕΠΑΝΩ ΠΛΑΙΝΗΣ ΠΛΕΥΡΑΣ . ΤΟ ΑΡΧΙΚΟ ΤΜΗΜΑ ΤΗΣ ΕΥΚΑΜΠΤΗΣ ΣΩΛΗΝΑΣ ΠΡΕΠΕΙ ΝΑ ΕΙΝΑΙ ΣΕ ΠΛΗΡΗ ΕΚΤΑΣΗ ΜΕ ΤΡΟΠΟ ΩΣΤΕ ΝΑ ΑΠΟΦΕΥΧΘΕΙ ΕΝΔΕΧΟΜΕΝΟ ΔΙΠΛΩΜΑ. ΜΕ ΑΥΤΟ ΤΟΝ ΤΡΟΠΟ Η ΕΣΩΤΕΡΙΚΗ ΔΙΑΜΕΤΡΟΣ ΘΑ ΦΑΡΑΥΝΕΙ ΕΛΑΦΡΩΣ ΔΙΕΥΚΟΛΥΝΟΙΝΤΑΣ ΤΗΝ ΕΙΣΟΔΟ.

- Καθορίστε την θέση της σόμπας σε σχέση με τον τοίχο (εικ.α)
- Αποσυναρμολογήστε το επάνω τμήμα της πλάτης(132) και αφαιρέστε μια από τις τάπες προ-τεμαχισμένες σε σχέση με τα στόμια εξόδου ζεστού αέρα (εικ.β)
- Ενεργοποιήστε τον λεβιέ διαχείρισης ζεστού αέρα (13) αφαιρώντας το πιαστράκι εμπλοκής (133) (εικ.β)
- Κόψτε το κάλυμα της σωλήνας όσο χρειάζεται (6a) παρεμβαίνοντας στην πλευρά του τοίχου (εικ.ε)
- Καθορίστε την τελική θέση της σόμπας.
- Επεκτείνετε την σωλήνα αλουμινίου (2) για την διανομή του ζεστού αέρα, χωρίς να την συνδέσετε στο στόμιο της σόμπας.
- Τοποθετήστε εκ των προτέρων στην σωλήνα αλουμινίου την ροζέτα(5) και το κάλυμα του σωλήνα (6a), χωρίς να το μπλοκάρτε (εικ.ε).
- Τοποθετήστε την σωλήνα αλουμινίου στο στόμιο εξόδου ζεστού αέρα στην πίσω πλευρά της σόμπας (8) (εικ.δ).
- Συναρμολογήστε το πίσω τμήμα της πλάτης (132).
- Καθορίστε την τελική θέση το κάλυμα της σωλήνας (6a) και στερεώστε το στην πίσω πλευρά της σόμπας με τις βίδες που παρέχονται (7) (εικ.δ).
- Εγκαταστήστε το θερματικό στόμιο (4) και την σχετική σωλήνα αλουμινίου (2) στερεώστε το κολλάρο στον τοίχο (9) και τα ούπα (10 -11) (εικ.δ).
- Στερεώστε την ροζέτα στον τοίχο 95 με σιλικόνη (εικ. d).



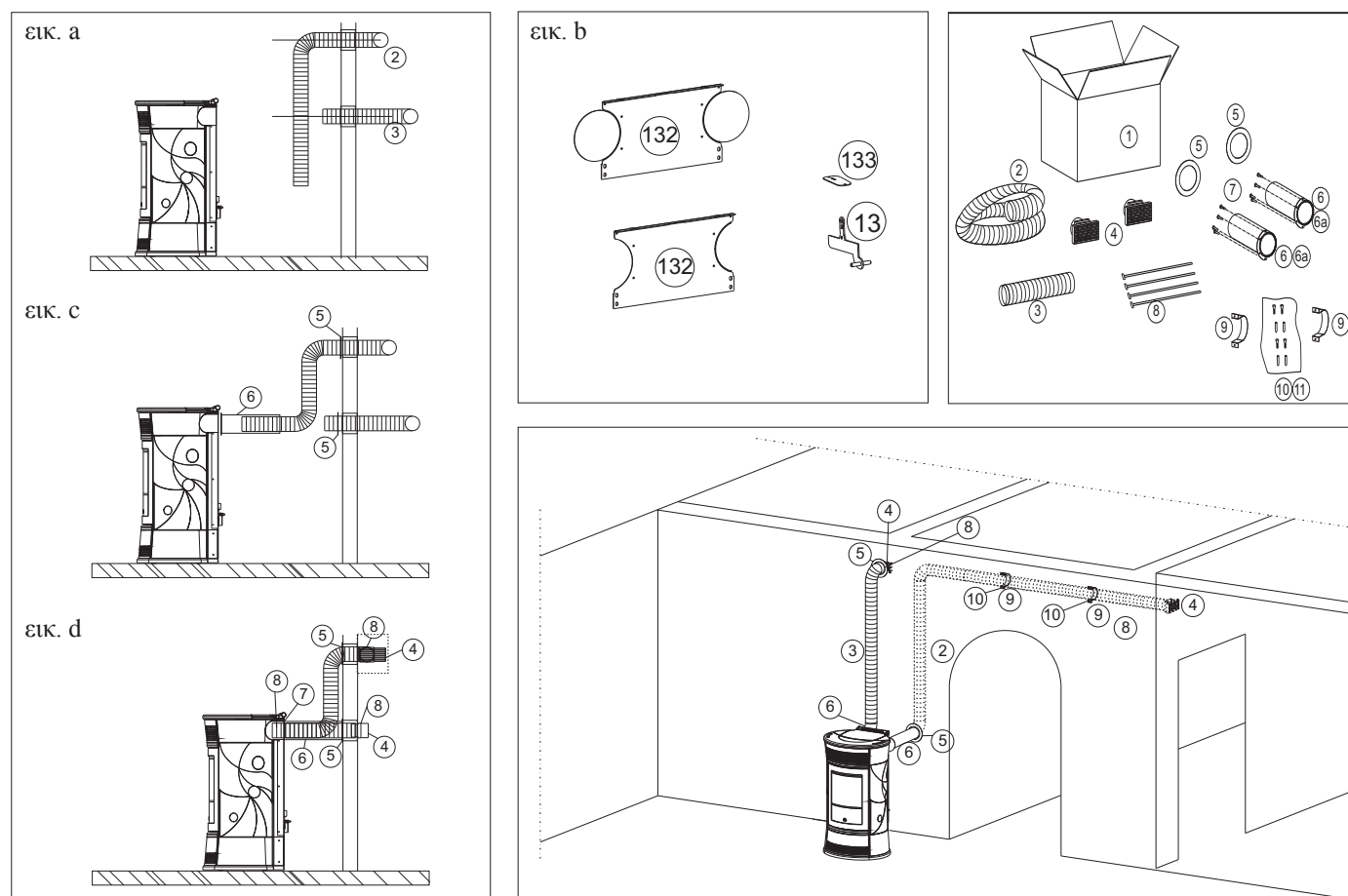
		n°	KIT 11 BIS
1	Κουτί	1	643910
2	Σωλήνα Φ10	1	643900
4	Θερματικό στόμιο	1	293430
5	Ροζέτα τοίχου	1	644190
6a	Κάλυμασωλήνα	1	645730
7	Βίδες στερέωσης καλύματος σωλήνα	4	168260
8	Σφιγκτήρας εμπλοκής σωλήνα	2	46160
9	Κολλάρο τοίχου	2	645750
10	Βίδες	4	8410
11	Ούπα	4	8520

ΕΓΚΑΤΑΣΤΑΣΗ

3η ΛΥΣΗ: ΚΙΤ 11 (κωδ. 645700) με ΚΙΤ 11 BIS (κωδ.645710) - ΚΑΙ ΣΤΟΥΣ ΔΥΟ ΧΩΡΟΥΣ

ΣΗΜΑΝΤΙΚΗ ΣΗΜΕΙΩΣΗ: ΟΙ ΣΩΛΗΝΕΣ ΤΩΝ ΣΤΟΜΙΩΝ ΕΞΟΔΟΥ ΖΕΣΤΟΥ ΑΕΡΑ ΠΡΕΠΕΙ ΝΑ ΤΟΠΟΘΕΤΗΘΟΥΝ ΠΡΙΝ ΤΗΝ ΕΠΕΝΔΥΣΗ ΜΕ ΣΥΝΤΟΜΗ ΑΠΟΣΥΝΑΡΜΟΛΟΓΗΣΗ ΤΗΣ ΕΠΑΝΩ ΜΑΝΤΕΜΕΝΙΑΣ ΠΛΕΥΡΑΣ. ΤΟ ΑΡΧΙΚΟ ΤΜΗΜΑ ΤΗΣ ΕΥΚΑΜΠΤΗΣ ΣΩΛΗΝΑΣ ΠΡΕΠΕΙ ΝΑ ΕΙΝΑΙ ΣΕ ΠΛΗΡΗ ΕΚΤΑΣΗ ΜΕ ΤΡΟΠΟ ΩΣΤΕ ΝΑ ΑΠΟΦΕΥΧΘΕΙ ΔΙΠΛΩΣΗ ΤΟΥ ΣΩΛΗΝΑ. ΜΕ ΑΥΤΟ ΤΟΝ ΤΡΟΠΟ Η ΕΣΩΤΕΡΙΚΗ ΔΙΑΜΕΤΡΟΣ ΘΑ ΦΑΡΔΥΝΕΙ ΕΛΑΦΡΩΣ ΔΙΕΥΚΟΛΥΝΟΝΤΑΣ ΤΗΝ ΕΙΣΟΔΟ.

- Καθορίστε την θέση της σόμπας σε σχέση με τον τοίχο (εικ.α)
- Αποσυναρμολογήστε την επάνω πλευρά της πλάτης (132) και αφαιρέστε τις τάπες που είναι προ-τεμαχισμένες σε σχέση με τα στόμια εξόδου του ζεστού αέρα (εικ.β).
- Ενεργοποιήστε τους λεβιέδες διαχείρισης του ζεστού αέρα (13) αφαιρώντας τα πιαστράκια εμπλοκής (133) (εικ.β).
- Κόψτε το κάλυμα σωλήνα όσο χρειάζεται (6a) παρεμβαίνοντας στην πίσω πλευρά του τοίχου (εικ.ε)
- Καθορίστε την τελική θέση της σόμπας.
- Επεκτείνετε τις σωλήνες αλουμινίου (2-3) για την διαχείριση του ζεστού αέρα, χωρίς να τα συνδέσετε τα στόμια της σόμπας.
- Τοποθετήστε εκ των προτέρων στις σωλήνες αλουμινίου τις ροζέτες (5) και τα καλύματα σωλήνα (6a) ,χωρίς να τα μπλοκάρτε (εικ.ε)
- Τοποθετήστε τις σωλήνες αλουμινίου στα στόμια εξόδου ζεστού αέρα στην πίσω πλευρά της σόμπας (8) (εικ.δ).
- Συναρμολογήστε την επάνω πίσω πλευρά της πλάτης (132).
- Καθορίστε την τελική θέση των καλυμάτων (6a) και στερεώστε στην πίσω πλευρά της σόμπας ε τις βίδες που παρέχονται (7) (εικ.δ).
- Εγκαταστήστε τα τερματικά στόμια (4) και τις σχετικές σωλήνες αλουμινίου (2-3) στερεώνοντας με τα κολλάρα στον τοίχο (9) και τα ούπα με βίδες (10-11) (εικ.δ).
- Στερεώστε τις ροζέτες στον τοίχο (5) με σιλκόνη (εικ.δ).



		n°	KIT 11	KIT 11 BIS
1	Κουτί	1	645740	643910
2	Σωλήνα Φ 10	1	-	643900
3	Σωλήνα Φ 10	1	162520	-
4	Τερματικό στόμιο	2	293430	293430
5	Ροζέτα τοίχου	2	644190	644190
6a	Κάλυμα σωλήνα	2	645730	645730
7	Βίδες στερέωσης καλύματος σωλήνας	8	168260	168260
8	Σφιγκτήρας εμπλοκής σωλήνων	4	46160	46160
9	Κολλάρο τοίχου	2	-	645750
10	Βίδες	4	-	8410
11	Ούπα	4	-	8520

ΟΔΗΓΙΕΣ ΧΡΗΣΗΣ

Πρέπει να τεθεί σε λειτουργία από εξειδικευμένο τεχνικό, πρώτη έναυση και δοκιμή σύμφωνα με την οδηγία UNI 10683.

Αυτή η διαδικασία ορίζει τις διαδικασίες ελέγχου που πρέπει να γίνουν στο χώρο, που πρέπει να πραγματοποιηθούν με επιτυχία καθώς και επαλήθευση σωστής λειτουργίας του συστήματος.

Πριν την έναυση

Θα πρέπει να απευθυνθείτε σε εξειδικευμένο τεχνικό ο οποίος θα ρυθμίσει την σόμπα σύμφωνα με την εγκατάσταση και το pellet που χρησιμοποιείτε ενεργοποιώντας την εγγύηση.

Η έλλειψη έναυσης από εξειδικευμένο τεχνικό δεν επιτρέπει στην να εγγραφεί την σωστή λειτουργία.

Κατά την διάρκεια των πρώτων εναύσεων μπορούν να δημιουργηθούν ελαφριές μυρωδιές από βερνίκι που θα εξαληφθούν σε σύντομο χρονικό διάστημα.

Πριν την έναυση είναι αναγκαίο να γίνει επαλήθευση/έλεγχος:

- Η σωστή εγκατάσταση
- Η ηλεκτρική τροφοδοσία
- Το κλείσιμο της πόρτας, που πρέπει να σφραγίζει απόλυτα
- Η καθαριότητα της χοάνης
- Η παρουσία στην οθόνη της ένδειξης stand-by (ημερομηνία, ισχύς ή θερμοκρασία να αναβοσβήνει)

ΦΟΡΤΩΣΗ PELLEΤ ΣΤΟ ΝΤΕΠΟΖΙΤΟ

Το καπάκι του ντεπόζιτου ανοίγει και κλείνει μέσω ενός πρακτικού μηχανισμού κλικ- κλακ με μια ελαφριά πίεση στην μπροστινή πλευρά του ματεμένου καπακιού (εικ.1)

ΠΡΟΣΟΧΗ:

Χρησιμοποιήστε το γάντι που παρέχεται εάν τροφοδοτήσετε την σόμπα ενώ είναι σε λειτουργία δηλαδή ζεστή.

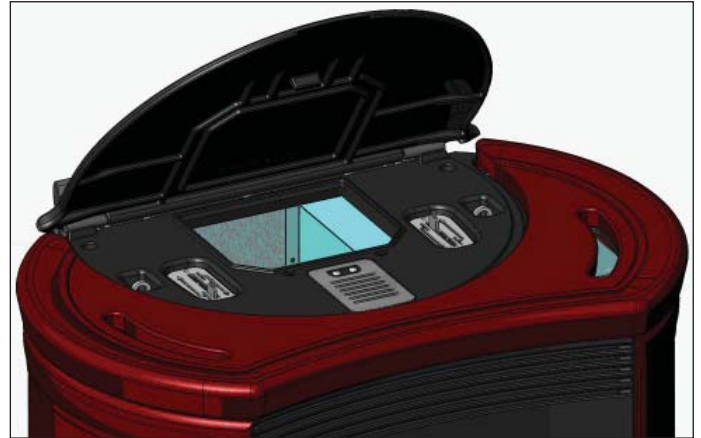


fig. 1

Σημείωση για το καύσιμο

Οι σόμπες είναι σχεδιασμένες για να καίνε pellet ξύλου διαμέτρου περίπου 6 mm.

Το pellet είναι το καύσιμο που παρουσιάζεται σε μορφή μικρών κυλίνδρων, που προέρχονται από πεπιεσμένο πριονίδι, σε υψηλές τιμές, χωρίς την χρήση κωλοειδών ουσιών ή άλλων ξένων ουσιών. Είναι εμπορεύσιμο σε σάκους των 15 κιλών. Για να ΜΗΝ επηρεαστεί η λειτουργία της σόμπας συστήνεται να ΜΗΝ χρησιμοποιηθεί διαφορετική καύσιμη ύλη.

Η χρήση άλλου υλικού (συμπεριλαμβανομένου του ξύλου), αποδύκνεται από την ανάλυση του εργαστηρίου, και συνεπάγεται άρση της εγγύησης.

Η σχεδίασε, επαλήθευσε, δοκίμασε και προγραμματίσε τα προϊόντα για να εγγυούνται τις καλύτερες επιδόσεις με pellet των ακόλουθων χαρακτηριστικών:

διάμετρος: 6mm

μέγιστο μήκος : 40 mm

μέγιστη υγρασία: 8%

θερμική απόδοση: 4300 kcal/kg τουλάχιστον

Η χρήση καυσίμου pellet με διαφορετικά χαρακτηριστικά απαιτεί ειδική ρύθμιση της σόμπας καλοριφέρ, ανάλογη με εκείνη που έκανε ο τεχνικός στην πρώτη έναυση.

Η χρήση μη ιδανικού pellet μπορεί να προκαλέσει: μείωση της απόδοσης, ανωμαλία λειτουργίας, φράξιμο, λέρωμα του τζαμιού, άκαυτα,...

Μια απλή οπτική ανάλυση του pellet μπορεί να γίνει οπτικά:

Καλό: λείο, ομογενές μήκος, λίγο σκόνη

Κακό: με σπασίματα κατά μήκος και κατά πλάτος, πολύ σκόνη, μη ομογενές μήκος και παρουσία ξένων σωμάτων.

ΟΔΗΓΙΕΣ ΧΡΗΣΗΣ

ΣΥΝΟΠΤΙΚΟΣ ΠΙΝΑΚΑΣ



για έναυση και απενεργοποίηση (κρατήστε πατημένο για 2"), και για έξοδο από το μενού κατά την διάρκεια του προγραμματισμού



Πατώντας το σύντομα αλλάζει την λειτουργία της σόμπας από χειροκίνητη σε αυτόματη, κρατώντας το πατημένο (κρατήστε πατημένο για 2") επιτρέπει την πρόσβαση στα διάφορα μενού προγραμματισμού.



για αύξηση των διαφόρων ρυθμίσεων



για μείωση των διαφόρων ρυθμίσεων; πιέζοντας για 5" κλειδώνει το πληκτρολόγιο, πιέζοντας για 5" ξεκλειδώνει το πληκτρολόγιο



Σε κάθε πάτημα ενημερώνει την μήμη της ηλεκτρονικής πλακέτας ότι προστέθηκαν στο ντεπόζιτο 15 kg, ένα πάτημα για 5" διαγράφει τα κιλά που απομένουν ή που εισάχθηκαν χωρίτερα.



Πατώντας το σύντομα αλλάζει τον αερισμό της σόμπας από μια αθόρυβη λειτουργία που ονομάζεται "Comfort" σε ένα πιο δυναμικό επίπεδο που ονομάζεται "Turbo".



Αγγίξτε σε αντιστοιχία με τα σημεία της λυχνίας (led) για να επιλέξετε την επιθυμητή ισχύ λειτουργίας. Αντίθετα μπορείτε να χρησιμοποιείτε τον παραδοσιακό τρόπο ρυθμίζοντας με τα πλήκτρα +/-.



Φόρτωση κοχλίας

Σε περίπτωση που αδειάσει εντελώς το pelet από το ντεπόζιτο, είναι αναγκαίο να φορτωθεί ο κοχλίας πατώντας ταυτόχρονα τα πλήκτρα + και - (από το τηλεχειριστήριο ή από το συνοπτικό πάνελ) για κάποια δευτερόλεπτα και στην συνέχεια, αφήνοντας τα πλήκτρα, στην οθόνη εμφανίζεται η ένδειξη "RICARICA" (φόρτωση).

Η διαδικασία πρέπει να πραγματοποιηθεί πριν την πρώτη έναυση εάν η σόμπα σταμάτησε επειδή εξαντλήθηκε το pellet. Είναι φυσιολογικό στο ντεπόζιτο να παραμένει μια ποσότητα pellet την οποία ο κοχλίας δεν μπορεί να τραβήξει. Μια φορά τον μήνα θα πρέπει να αναρροφάτε ο πυθμένας του ντεπόζιτου για να αποφευχθεί η συσσώρευση υπολειμμάτων.

Αυτόματη Έναυση

Με την σόμπα στο stand-by, πατώντας για 2" το πλήκτρο 0/1 (από το συνοπτικό πάνελ ή το τηλεχειριστήριο) ξεκινά η διαδικασία έναυσης και εμφανίζεται η ένδειξη "Accensione" (έναυση) και μια αντίστροφη μέτρηση σε δευτερόλεπτα (1020). Η φάση της έναυσης δεν έχει προκαθορισμένο χρόνο: η διάρκεια επισπεύδεται αυτόματα εάν η ηλεκτρονική πλακέτα ανιχνεύσει την επιτυχία κάποιων δοκιμών. Στην συνέχεια περίπου 5 λεπτά εμφανίζεται η φλόγα.

Χειροκίνητη Έναυση

Σε περίπτωση που η θερμοκρασία είναι κάτω των 30C και δεν επιτρέπει την πυράκτωση της ή η στιγμιαία μη λειτουργία της είναι δυνατό να χρησιμοποιήσετε για την έναυση προσάναμμα. Εισάγετε στην χοάνη ένα κύβο προσανάμματος καλά αναμμένο, κλείστε την πόρτα και πατήστε 0/1 από τον συνοπτικό πίνακα ή από το τηλεχειριστήριο.

Τρόποι λειτουργίας

Χειροκίνητος: ο χρήστης ρυθμίζει την επιθυμητή ισχύ λειτουργίας (από 1 ελάχιστη έως 5 μέγιστη)

Αυτόματος: ο χρήστης ρυθμίζει με το πλήκτρο +/- ή από το τηλεχειριστήριο, την επιθυμητή θερμοκρασία στο χώρο εγκατάστασης, η σόμπα διαβάζοντας την θερμοκρασία εναλλάσει την ισχύ της μέχρι να επιτύχει την ρυθμισμένη θερμοκρασία, και στην συνέχεια λειτουργεί στην ισχύ 1.

Χειροκίνητη λειτουργία από το συνοπτικό πάνελ/ τηλεχειριστήριο

Με την σόμπα σε λειτουργία ή σε stand-by πατώντας το πλήκτρο MENU' από το συνοπτικό πάνελ/τηλεχειριστήριο εμφανίζεται η ένδειξη Ισχύος (με την ισχύ με την οποία λειτουργεί η σόμπα), το πλήκτρο + από το τηλεχειριστήριο είναι δυνατή η αύξηση της ισχύος λειτουργίας (από την ισχύ 1 έως την ισχύ 5).

ΟΔΗΓΙΕΣ ΧΡΗΣΗΣ

Αυτόματη λειτουργία από το συνοπτικό πάνελ/ τηλεχειριστήριο

Πατώντας το πλήκτρο MENU 2 φορές αλλάζει από χειροκίνητη λειτουργία σε αυτόματη λειτουργία ρυθμίζοντας την επιθυμητή θερμοκρασία δωματίου (για την ρύθμιση της θερμοκρασίας από 100C έως 290C χρησιμοποιήστε τα πλήκτρα + και - από το τηλεχειριστήριο) και η σόμπα ρυθμίζει αυτόματα την ισχύ λειτουργίας της για την επίτευξη της. Εάν η θερμοκρασία είναι χαμηλότερη από εκείνη του δωματίου, η σόμπα λειτουργεί στην ισχύ 1.

Απενεργοποίηση

Για καλύτερο comfort, η σόμπα σβήνει με το βεντυλατέρ αέρα χώρου στην ίδια ισχύ όπου λειτουργούσε.

Με την σόμπα σε λειτουργία πατώντας για 2” το πλήκτρο 0/1 (από το συνοπτικό πάνελ ή από το τηλεχειριστήριο) ξεκινά η διαδικασία απενεργοποίησης και εμφανίζεται μια αντίστροφη μέτρηση που αλλάζει σε σχέση με την ισχύ που βρισκόταν η σόμπα όταν ξεκίνησε η διαδικασία της απενεργοποίησης.

Ρύθμιση ρολογιού

Πατώντας για 2” το πλήκτρο MENU’ και ακολουθώντας με τα πλήκτρα + και - τις ενδείξεις της οθόνης, αποκτούμε πρόσβαση στο menu’ “Orologio”. Επιτρέπει την ρύθμιση του ρολογιού της ηλεκτρονικής πλακέτας. Πατήστε στην συνέχεια το πλήκτρο MENU’, εμφανίζονται σε σειρά και μπορούν να ρυθμιστούν: Ημέρα, Έτος, Ωρα, λεπτά, Ημέρα της εβδομάδας. Εμφανίζεται η ένδειξη Salvataggio?(αποθήκευση) που πρέπει να επιβεβαιώσετε με το πλήκτρο MENU’ επιτρέπει την επαλήθευση των διαδικασιών πριν την επιβεβαίωση (εμφανίζεται στην οθόνη Salvataggio OK) (αποθήκευση OK).

Προγραμματισμός ωριαίων εναύσεων και απενεργοποιήσεων κατά την διάρκεια της εβδομάδας

Πατώντας για 2 δευτερόλεπτα το πλήκτρο MENU’ αποκτάτε πρόσβαση στην ρύθμιση του ρολογιού και πατώντας το πλήκτρο + αποκτάτε πρόσβαση στην λειτουργία του ωριαίου εβδομαδιαίου προγραμματισμού, που εμφανίζεται στην οθόνη με την ένδειξη “Program. ON/OFF”.

Ο προγραμματισμός επιτρέπει την ρύθμιση του αριθμού των εναύσεων και απενεργοποιήσεων την ημέρα (μέχρι ενός μέγιστου τριών) σε κάθε μια από τις ημέρες της εβδομάδας.

Επιβεβαιώνοντας στην οθόνη με το πλήκτρο “MENU” εμφανίζεται μια από τις ακόλουθες επιλογές:

- “No Prog” (κανένας ρυθμισμένος προγραμματισμός)
- “Programma giorn.” (μοναδικό πρόγραμμα για όλες τις ημέρες)

- “programma sett.” (ρύθμιση για την κάθε ημέρα)

Περνούμε από την μια στην άλλη με τα πλήκτρα + και -.

Επιβεβαιώνοντας με το πλήκτρο MENU’ “Programma giorn.” αποκτάτε πρόσβαση στην επιλογή του αριθμού προγραμμάτων (εναύσεων/απενεργοποιήσεων) που γίνονται σε μια ημέρα.

Χρησιμοποιώντας “Programma giorn.” το/α ρυθμισμένο/α πρόγραμμα/τα θα είναι το ίδιο/α για όλες τις ημέρες της εβδομάδας.

Πατώντας στην συνέχεια + μπορούν να εμφανιστούν:
- No Programmi.

-10 Programma giorn. (μια έναυση και μια απενεργοποίηση την ημέρα), 20 Programma giorn. (κατά τον ίδιο τρόπο), 30 Programma giorn. (κατά τον ίδιο τρόπο).

Χρησιμοποιήστε το πλήκτρο MENU’ για να εμφανιστεί με την αντίστροφη φορά. Εάν επιλέξετε το 10 πρόγραμμα εμφανίζεται η ώρα της έναυσης.

Στην οθόνη εμφανίζεται : 1 Acceso ore 10,30. (έναυση ώρα 10,30). Με το πλήκτρο +/- αλλάζει η ώρα και για επιβεβαίωση χρησιμοποιούμε το πλήκτρο MENU’.

Στην οθόνη εμφανίζεται: 1 Acceso minuti 10,30 (έναυση λεπτά 10,30). Με τα πλήκτρα +/- αλλάζουν τα λεπτά και για επιβεβαίωση χρησιμοποιούμε το πλήκτρο MENU’.

Με ανάλογο τρόπο ρυθμίζεται η απενεργοποίηση. Η επιβεβαίωση του προγράμματος πραγματοποιείται με το πάτημα του πλήκτρου MENU’ όταν υπάρχει η ένδειξη “Salvataggio OK” στην οθόνη.

Επιβεβαιώνοντας “Programma sett” (επιλογές προγράμματος) θα πρέπει να επιλέξετε την ημέρα στην οποία θα υπάρξει προγραμματισμός : 1 Lu.(1 Δευτέρα), 2 Ma (2 Τρίτη), 3 Me (3 Τετάρτη), 4 Gi (4 Πέμπτη), 5 Ve (5 Παρασκευή), 6 Sa (6 Σάββατο), 7 Do (7 Κυριακή).

Αφού επιλέξατε την ημέρα, με την βοήθεια των πλήκτρων + και - και επιβεβαιώνοντας με το πλήκτρο MENU’, θα ακολουθήσει ο προγραμματισμός με τον ίδιο τρόπο όπως “Programma giorn.” (ημερήσιο προγραμματισμό), επιλέγοντας για κάθε ημέρα της εβδομάδας ενεργοποιήσετε έναν προγραμματισμό καθορίζοντας τον αριθμό των παρεμβάσεων και τις αντίστοιχες ώρες.

Σε περίπτωση λάθους οποιαδήποτε στιγμή κατά τον προγραμματισμό μπορείτε να εξέλθετε από τον προγραμματισμό χωρίς να αποθηκεύσετε την επιλογή πατώντας το πλήκτρο 0/1.

Σημείωση για την διακόμευση της φλόγας

Πιθανές μεταβολές της φλόγας εξαρτώνται από τον τύπο του pellet που χρησιμοποιείται, καθώς επίσης και από μια φυσιολογική αυξομείωση της αφού πρόκειται για στερεό καύσιμο και την καθαριότητα που εκτελείται περιοδικά με αυτόματο τρόπο από την σόμπα.

Σημαντική Σημείωση. Ο αυτόματος καθαρισμός που πραγματοποιείται από την σόμπα δεν αντικαταστών την αναγκαία αναρρόφηση/καθαρισμό της χοάνης που πρέπει να πραγματοποιεί ο χρήστης πριν την έναυση.

Ένδειξη αποθεματικού pellet

Η σόμπα διαθέτει ηλεκτρονική λειτουργία ανίχνευσης της ποσότητας του pellet. Το σύστημα ανίχνευσης του pellet, συμπεριλαμβάνεται στην ηλεκτρονική πλακέτα και επιτρέπει στην σόμπα να καταγράφει σε οποιαδήποτε στιγμή της λειτουργίας πόσα κιλά απομένουν μέχρι να εξαντληθεί το pellet της φόρτωσης.

Είναι σημαντικό για την ομαλή λειτουργία του συστήματος κατά την 1η έναυση (που πρέπει να πραγματοποιηθεί από εξειδικευμένο τεχνικό) να ακολουθηθεί η πιο κάτω διαδικασία.

Πριν χρησιμοποιηθεί το σύστημα ανίχνευσης pellet είναι αναγκαίο να φορτωθεί ένα σακί pellet και να καταναλωθεί, αυτό για την ομαλή λειτουργία του συστήματος φόρτωσης. Φορτώστε 15 kg pellet.

Στην συνέχεια πατήστε μια φορά το πλήκτρο του “αποθεματικού” ενημερώνοντας την μνήμη ότι φορτώθηκαν 15 kg.

Από αυτή την στιγμή στη οθόνη θα εμφανίζεται το αποθεματικό του pellet σε κιλά (15...14...13).

Σε κάθε φόρτωση θα πρέπει να εισάγονται στην μνήμη τα κιλά που φορτώθηκαν. Εάν η φόρτωση που πραγματοποιήθηκε είναι 15 kg αρκεί να πατήσετε το πλήκτρο του αποθεματικού μια φορά, για διαφορετικές ποσότητες pellet ή σε περίπτωση λάθους μπορείτε να εισέλθετε στο μενού του αποθεματικού (riserva pellet) όπως περιγράφεται πιο κάτω.

Πατώντας για 2” το πλήκτρο MENU’ εμφανίζεται SETTAGGI. Πατώντας τα πλήκτρα + ή - ταυτόχρονα εμφανίζεται “RISERVA PELLETT”.

Επιβεβαιώνοντας με το πλήκτρο MENU’ εμφανίζεται η ποσότητα του pellet που υπάρχει + αυτό της φόρτωσης (προρυθμισμένο 15, το οποίο αλλάζει με τα πλήκτρα +/-).

ΟΔΗΓΙΕΣ ΧΡΗΣΗΣ

Πατώντας το πλήκτρο + αυξάνω τα kg που προσθέτω, πατώντας το πλήκτρο - τα μειώνω, πατώντας συνεχώς το πλήκτρο - φθάνω στο 00Kg (R στην οθόνη) που μου επιτρέπει να σβήσω την υπάρχουσα φόρτωση.

Σε περίπτωση που εξαντληθεί το pellet στο ντεπόζιτο, η σόμπα “πηγαίνει” σε εμπλοκή και εμφανίζει την ένδειξη “Stop/Fiama” (στοπ/φλόγας).

Σημαντική σημείωση: θυμηθείτε να μηδενίζεται την ένδειξη (του αποθεματικού pellet) “segnalazione riserva pellet”, έτσι θα αυξηθεί η ακρίβεια της λειτουργίας της.

Για οποιαδήποτε διευκρίνιση μπορείτε να επικοινωνείτε με τον τεχνικό που πραγματοποίησε την πρώτη έναυση. Είναι ενδεικτικό. Μια μεγαλύτερη ακρίβεια εξασφαλίζεται μηδενίζοντας το αποθεματικό πριν την καινούργια φόρτωση. Η Edilkamin δεν απαντά σε αλλαγές σύμφωνα με τα αναφερόμενα (εξαρτάται από πολλές παραμέτρους).

Ρύθμιση της θερμοκρασίας χώρου

Μια άνετη και απλή ρύθμιση η οποία προβλέπεται για την σειρά των συγκεκριμένων προϊόντων, επιτρέπει την διαχείριση της ισχύς της σόμπας σε συνάρτηση με την θερμοκρασία χώρου.

Σύντομη ενεργοποίηση της λειτουργίας “Comfort Clima” από το μενού των παραμέτρων (παρέμβαση του τεχνικού), μπορούμε να χρησιμοποιήσουμε αυτή την λειτουργία για να απενεργοποιήσουμε την σόμπα με την επίτευξη της ρυθμισμένης θερμοκρασίας.

Αυτή η λειτουργία είναι συνδυασμένη με την ΑΥΤΟΜΑΤΗ λειτουργία, με την ΧΕΙΡΟΚΙΝΗΤΗ λειτουργία θα μείνει σε κάθε περίπτωση ανενεργό.

Μετά από την ενεργοποίηση από τον τεχνικό, είναι δυνατό να ενεργοποιηθεί/απενεργοποιηθεί η λειτουργία Comfort Clima από το menu utente. Πατήστε το πλήκτρο SET, αναζητήστε το μενού “Comfort Clima” με τα πλήκτρα +/-, επιλέγοντας με το πλήκτρο SET, ρυθμίστε ON/OFF με τα πλήκτρα +/-, αποθηκεύστε την επιθυμητή επιλογή και κάντε έξοδο με το πλήκτρο 0/1.

Λειτουργία Comfort clima ON

Η σόμπα, όταν είναι ρυθμισμένη στην ΑΥΤΟΜΑΤΗ λειτουργία, εναλλάσσει την ισχύ της ακολουθώντας την ρυθμισμένη θερμοκρασία από τον χρήστη, με την επίτευξη της ρυθμισμένης θερμοκρασίας χώρου η σόμπα σβήνει, και στην συνέχεια πραγματοποιεί επανεκκίνηση όταν μειωθεί η θερμοκρασία.

Επιλογή θερμοκρασίας: Στην ρύθμιση “Comfort Clima”, πατώντας τα πλήκτρα +/- από τον συνοπτικό πίνακα ή από το τηλεχειριστήριο, ρυθμίζεται η επιθυμητή θερμοκρασία χώρου, θα έχουμε τις ακόλουθες περιπτώσεις:

- Με θερμοκρασία χώρου μικρότερη από την ρυθμισμένη, η σόμπα ανάβει αυτόνομα ρυθμίζοντας αυτόματα την ισχύ.

- Με την επίτευξη της θερμοκρασίας χώρου (+ 20C) η σόμπα “πηγαίνει” σε stand-by (αναμμονή).

- Η θερμοκρασία χώρου μεταδίδεται από το τηλεχειριστήριο που παρέχεται. Ο αναμεταδότης του τηλεχειριστηρίου πρέπει να βρίσκεται σε οπτική επαφή με τον δέκτη του συνοπτικού πίνακα.

Σε περίπτωση που για οποιαδήποτε αιτία μη σωστής θέσης του τηλεχειριστηρίου, δεν είναι δυνατή η μετάδοση της θερμοκρασίας από το ίδιο, η σόμπα αποφασίζει να χρησιμοποιήσει τον αισθητήρα που διαθέτει εγκατεστημένο επάνω στην συσκευή, αυτό μέχρι να αποκατασταθεί η σύνδεση με το τηλεχειριστήριο.

Ρύθμιση της θερμοκρασίας από εξωτερικό θερμοστάτη

Είναι διαθέσιμο ένα σύστημα ελέγχου της θερμοκρασίας χώρου εναλλακτικά από το τηλεχειριστήριο, πράγματι είναι δυνατή η σύνδεση με την σειριακή θύρα ενός θερμοστάτη χώρου (καθαρή επαφή) που μπορεί να βρεθεί εύκολα:

Η σόμπα θα αναγνωρίσει αυτόματα την σύνδεση στην σειριακή θύρα του θερμοστάτη, παρατηρούνται οι εξής συνθήκες:

- Με θερμοκρασία χώρου κατώτερη της ρυθμισμένης από τον θερμοστάτη (κλειστή επαφή), η σόμπα εναλλάσσει την ισχύ λειτουργίας της για να επιτύχει την ρυθμισμένη θερμοκρασία.

- Με την επίτευξη της θερμοκρασίας χώρου από τον θερμοστάτη (ανοιχτή επαφή), η σόμπα “πηγαίνει” σε λειτουργία stand-by.

Ρύθμιση	Θερμοκρασία από τηλεχειριστήριο	Θερμοκρασία από τον εξωτερικό θερμοστάτη χώρου	Καμία ρύθμιση (εργοστασιακές ρυθμίσεις)
Παράμετρος “Comfort Clima”	ON	ON	OFF
Παράμετρος “Sonda IR”	ON	OFF	ON
Σύνδεση της σειριακής θύρας	OXI καμία σύνδεση	NAI με το σειριακό μπλέ καλώδιο	OXI καμία σύνδεση

ΟΔΗΓΙΕΣ ΧΡΗΣΗΣ

ΤΗΛΕΧΕΙΡΙΣΤΗΡΙΟ

Υπόμνημα πλήκτρων και οθόνης:

 : πλήκτρο έναυσης/ απενεργοποίησης

+ : πλήκτρο αύξησης ισχύς/θερμοκρασίας λειτουργίας (στο εσωτερικό του μενού αυξάνει την παράμετρο που εμφανίζεται)

- : πλήκτρο μείωσης της ισχύς/θερμοκρασίας λειτουργίας (στο εσωτερικό του μενού μειώνει την παράμετρο που εμφανίζεται)

A : πλήκτρο που επιτρέπει την μετάβαση στον προγραμματισμό “EASY TIMER”

M : πλήκτρο για εναλλαγή από την αυτόματη λειτουργία στην χειροκίνητη και αντίστροφα



εμφανίζει την μεταφορά στοιχείων από το τηλεχειριστήριο στην ηλεκτρονική πλακέτα



εμπλοκή πληκτρολογίου, για την αποφυγή ανεπιθύμητων ενεργοποιήσεων (πατήστε ταυτόχρονα τα πλήκτρα “A” και “M” για κάποια δευτερόλεπτα για εμπλοκή ή απεμπλοκή του πληκτρολογίου)



εξαντλημένη μπαταρία (No 3 αλκαλικές μπαταρίες μίνι στύλο AAA)



Δείχνει πως έχετε ρυθμίσει μια έναυση/απενεργοποίηση με το πρόγραμμα “EASY TIMER”



Δείχνει την θερμοκρασία χώρου που ανιχνεύει το τηλεχειριστήριο (κατά την διάρκεια της τεχνικής ρύθμισης το τηλεχειριστήριο εμφανίζει την τιμή των ρυθμισμένων παραμέτρων)



Δείχνει ότι μεταφέρθηκε εντολή έναυσης της σόμπας



Δείχνει ρύθμιση του τηλεχειριστηρίου για την σόμπα pellet/αέρα



αυτόματη λειτουργία (εμφανίζει στην οθόνη την τιμή της θερμοκρασίας)



χειροκίνητη λειτουργία (εμφανίζει στην οθόνη την τιμή της ισχύς λειτουργίας)

ΑΝΙΧΝΕΥΣΙΜΗ ΘΕΡΜΟΚΡΑΣΙΑ ΑΠΟ ΤΟ ΤΗΛΕΧΕΙΡΙΣΤΗΡΙΟ

Το τηλεχειριστήριο διαθέτει εσωτερικό αισθητήρα για την ανίχνευση της θερμοκρασίας χώρου την οποία εμφανίζει σε πραγματικό χρόνο στην οθόνη του ίδιου. Η ανιχνεύσιμη θερμοκρασία μεταδίδεται περιοδικά στην ηλεκτρονική πλακέτα της σόμπας εφόσον ο δέκτης της σόμπας με τον αναμεταγότη του τηλεχειριστηρίου έχουν οπτική επαφή. Εάν η θερμοκρασία του τηλεχειριστηρίου δεν φθάνει στην ηλεκτρονική πλακέτα της σόμπας, για ένα χρόνο 30 λεπτών, χρησιμοποιείται το στοιχείο της θερμοκρασίας που προέρχεται από τον αισθητήρα που είναι συνδεδεμένος στον συνοπτικό πίνακα.

ΕΠΙΛΟΓΗ ΤΡΟΠΟΥ ΛΕΙΤΟΥΡΓΙΑΣ

Με την σύντομη πίεση του πλήκτρου “M” μπορείτε να ρυθμίσετε τις παρακάτω λειτουργίες:



Αυτόματη ρύθμιση της ισχύς



χειροκίνητη ρύθμιση της ισχύς

ΟΔΗΓΙΕΣ ΧΡΗΣΗΣ

ΧΡΗΣΗ ΤΟΥ ΠΡΟΓΡΑΜΜΑΤΟΣ “EASY TIMER”

Με το τηλεχειριστήριο είναι δυνατή η χρήση ωριαίου προγραμματισμού η οποία είναι εύκολη και γρήγορη:

- Εάν η σόμπα είναι αναμμένη: είναι δυνατή η ρύθμιση μιας απενεργοποίηση μετά από έναν χρόνο μιας ώρας έως δώδεκα ωρών. Στην οθόνη του συνοπτικού πάνελ θα εμφανιστεί ο χρόνος που απομένει για την προγραμματισμένη απενεργοποίηση.

-Εάν η σόμπα είναι σβηστή: είναι δυνατή η ρύθμιση μιας έναυσης μετά από έναν χρόνο από μια έως δώδεκα ωρών, στην οθόνη του συνοπτικού πίνακαθα εμφανιστεί οχρόνος που απομένει για την προγραμματισμένη έναυση.


-Ρύθμιση: για να ρυθμίσετε τον χρονοδιακόπτη/timer ακολουθήστε τα εξής:

α) Πατήστε το πλήκτρο “Α”, εμφανίζεται στην οθόνη η εικόνα  επιβεβαιώνοντας την πρόσβαση στο πρόγραμμα “Easy timer”.

β) Με τα πλήκτρα +/- ρυθμίστε τον επιθυμητό αριθμό, παράδειγμα:



γ) Στρέψτε το τηλεχειριστήριο προς τον δέκτη του συνοπτικού πίνακα

δ) Επιβεβαιώστε τον προγραμματισμό πατώντας το πλήκτρο “Α” για κάποια δευτερόλεπτα, θα σβήσει η εικόνα  και θα εμφανιστεί στον συνοπτικό πίνακα χρόνος που απομένει για την παρέμβαση του προγράμματος.

ε) Για να μηδενίσετε τον προγραμματισμό επαναλάβετε τα σημεία α),β),γ),δ) και ρυθμίστε τον αριθμό των ωρών στο “00H”

ΕΜΠΛΟΚΗ ΠΛΗΚΤΡΟΛΟΓΙΟΥ

Είναι δυνατή η εμπλοκή του πληκτρολογίου του τηλεχειριστηρίου για να αποφεχθεί η όποια αθέμητη ενεργοποίηση.

Πατώντας ταυτόχρονα τα πλήκτρα A και M, θα εμφανιστεί το σύμβολο του κλειδιού που επιβεβαιώνει την εμπλοκή του πληκτρολογίου.

Για απενεργοποίηση της εμπλοκής πατήστε ξανά ταυτόχρονα τα πλήκτρα A και M.

ΕΝΔΕΙΞΗ ΕΞΑΝΤΛΗΜΕΝΩΝ ΜΠΑΤΑΡΙΩΝ

Η εμφάνιση του εικονιδίου της μπαταρίας δείχνει πως οι μπαταρίες που περιέχονται στο τηλεχειριστήριο είναι σχεδόν εξαντλημένες, προβλέψτε την αντικατάστασή τους με τρεις του ίδιου μοντέλου (μεγέθους AAA 1,5 V).

- Μην τοποθετείτε στο τηλεχειριστήριο καινούργιες και χρησιμοποιημένες μπαταρίες ταυτόχρονα.

- Μην τοποθετείτε μπαταρίες που δεν είναι της ίδιας μάρκας ή διαφορετικού τύπου, διότι ο κάθε τύπος και μάρκα έχει διαφορετικές ικανότητες.

- Μην τοποθετείτε μαζί κανονικές μπαταρίες και επαναφορτιζόμενες

- Μην προσπαθήσετε να φορτίσετε μπαταρίες ψευδάργυρου - άνθρακα αφού μπορεί να προκληθεί σπάσιμο ή διαρροή υγρού.



ΠΛΗΡΟΦΟΡΙΕΣ ΓΙΑ ΤΟΥΣ ΧΡΗΣΤΕΣ

Σύμφωνα με το άρθρο 13 του νομοθετικού διατάγματος 25 Ιουλίου 2005 , αριθμός 151 “ Εφαρμογή των οδηγιών 2002/95/CE, 2002/96/CE και 2003/108/CE, σχετικά με την μείωση της χρήσης επικίνδυνων ουσιών στις ηλεκτρικές και ηλεκτρονικές συσκευές, καθώς επίσης και την απόρριψη των σκουπιδιών”.

Το σύμβολο με το διεγραμμένο κασανάκι στην συσκευή ή στην συσκευασία δείχνει ότι το προϊόν στο τέλος της ζωής του θα πρέπει να συλλέγεται ξεχωριστά από τα άλλα σκουπίδια. Ο χρήστης θα πρέπει να παραδίδει την συσκευή σε κέντρα συλλογής ηλεκτρικών και ηλεκτρονικών συσκευών, ή να παραδώσει στον μεταπωλητή την στιγμή της αγοράς μιας ισοδύναμης συσκευής, σε αναλογία ένα προς ένα.

ΣΥΝΤΗΡΗΣΗ

Πριν να πραγματοποιήσετε οποιαδήποτε συντήρηση, αποδεσμεύστε την συσκευή από την ηλεκτρική τροφοδοσία.

Μια τακτική συντήρηση είναι η βάση για την καλή λειτουργία της σόμπας

Η ΕΛΛΕΙΨΗ ΣΥΝΤΗΡΗΣΗΣ ΔΕΝ επιτρέπει στην σόμπα να λειτουργήσει σωστά.

Πιθανά προβλήματα που προέρχονται από έλλειψη συντήρησης προκαλούν άρση της εγγύησης.

ΣΗΜΕΙΩΣΗ: Κάθε 800 κιλά κατανάλωσης εμφανίζεται η ένδειξη “Manutenz_ione” για να υπενθυμίσει την καθαριότητα του καναλιού του καπνού με την φροντίδα του ιδιώτη.

Το μήνυμα σβήνει πατώντας για 5 δευτερόλεπτα το πλήκτρο “TURBO”.

Με την κατανάλωση 2000 κιλών pellet εμφανίζεται η ένδειξη “Manutenz_ione CAT” (συντήρηση από τεχνικό) η οποία δεν σβήνει και είναι αναγκαία η παρέμβαση εξειδικευμένου τεχνικού Edilkamin.

Αυτό το μήνυμα σβήνει από το μενού των παραμέτρων.

Σημαντική Σημείωση :

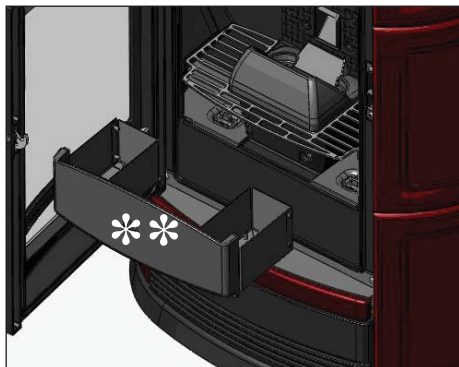
- Απαγορεύεται όποια αλλαγή χωρίς άδεια
- Χρησιμοποιήστε πιστοποιημένα ανταλλακτικά που συστήνει ο κατασκευαστής
- Η χρήση μη γνήσιων ανταλλακτικών προκαλεί άρση της εγγύησης.

ΗΜΕΡΗΣΙΑ ΣΥΝΤΗΡΗΣΗ

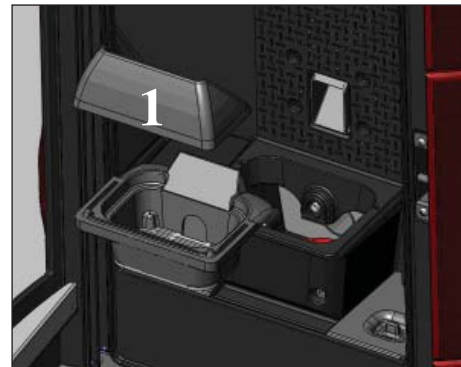
Διαδικασία που πρέπει να πραγματοποιείται με την σόμπα σβηστή, κρύα και αποδεσμευμένη από το ηλεκτρικό δίκτυο

- Πρέπει να πραγματοποιείται με την βοήθεια ηλεκτρικής σκούπας (βλέπε αξεσουάρ στην σελ. 162).
- Η όλη διαδικασία διαρκεί λίγα λεπτά
- Ανακινήστε συχνά (με την σόμπα κρύα) τις ράβδους καθαρισμού που βρίσκονται κάτω από το καπάκι του νεπόζιτου (εικ.Α) (*)
- Ανοίξτε την πόρτα, αφαιρέστε και αδειάστε το συρτάρι της στάχτης (** - εικ.Β).
- **ΜΗΝ ΑΠΟΡΡΙΨΤΕΤΕ ΤΑ ΥΠΟΛΕΙΜΑΤΑ ΣΤΟ ΝΤΕΠΟΖΙΤΟ ΤΟΥ PELLEΤ.**
- Αναρροφήστε στο εσωτερικό της πόρτας, την έδρα της φωτιάς, τον χώρο γύρω από την χοάνη που πέφτει η στάχτη.
- Αφαιρέστε την χοάνη (1- εικ. C) και απομακρύνετε την κρούστα με την σπάτουλα (παρέχεται), καθαρίστε πιθανό φράξιμο των οπών.
- Αναρροφήστε τον χώρο της χοάνης, καθαρίστε το περίγραμμα επαφής.
- Εάν είναι αναγκαίο καθαρίστε το τζάμι (με την σόμπα κρύα)

Μην αναρροφήσετε ποτέ την στάχτη ζεστή, προκαλεί ζημιά στην σκούπα και μπορεί να προκληθεί πυρκαγιά.



εικ. Β



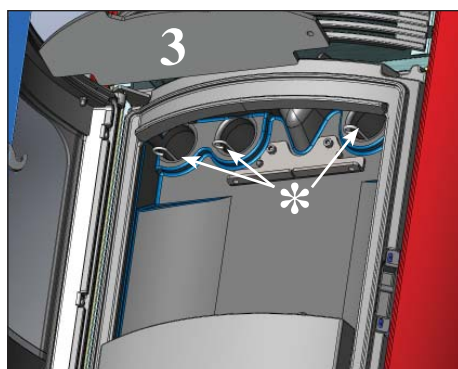
εικ. C

ΕΒΔΟΜΑΔΙΑΙΑ ΣΥΝΤΗΡΗΣΗ

- Καθαριότητα του θαλάμου (με ράβδους) αφού αφαιρέσατε τον εκτροπέα/κόφτρα καπνού (3- εικ. D/E).
- Ενεργήστε στις ράβδους (* - εικ.E).
- Αδειάστε το νεπόζιτο του pellet και αναρροφήστε τον πυθμένα
- Κατά την διάρκεια της καθαριότητας της χοάνης, ανασηκώστε τις τάρες του καπνού (2 - εικ.F) και αναρροφήστε τις τέσσερις στήνες (4 -εικ.F).



εικ. D



εικ. E



εικ. F

ΣΥΝΤΗΡΗΣΗ

ΕΠΟΧΙΚΗ ΣΥΝΤΗΡΗΣΗ (μετην φροντίδα εξειδικευμένου τεχνικού - κέντρο τεχνικής υποστήριξης Edilkamin)

- Γενική καθαριότητα εσωτερική και εξωτερική
- Σχολαστική καθαριότητα των καναλιών του καπνού
- Σχολαστική καθαριότητα και απομάκρυνση της κρούστας από την χοάνη και τον σχετικό χώρο
- Καθαριότητα των βεντιλατέρ και μηχανικός έλεγχος των τζόγων και στερεώσεων
- Καθαριότητα του καναλιού του καπνού (αντικατάσταση της φλάντζας του σωλήνα απαγωγής καπνών)
- Καθαριότητα καναλιού καπνών (βλέπε εβδομαδιαία καθαριότητα)
- Καθαριότητα του χώρου του βεντιλατέρ απαγωγής καπνών
- Καθαριότητα του αισθητήρα ροής
- Έλεγχος θερμοζεύγους
- Καθαριότητα, έλεγχος και απομάκρυνση της κρούστας από τον χώρο της ηλεκτρικής αντίστασης, πιθανή αντικατάσταση της ίδιας
- Καθαριότητα /Έλεγχος του συνοπτικού πίνακα
- Οπτικός έλεγχος των ηλεκτρικών καλωδίων και των συνδέσεων
- Καθαριότητα του ντεπόζιτου pellet και επαλήθευση τζόγων κοχλία- μειωτήρα
- Αντικατάσταση της φλάντζας της πόρτας
- Έλεγχος λειτουργίας, φόρτωση του κοχλία, έναυση, λειτουργία 10 λεπτών και απενεργοποίηση/σβήσιμο.

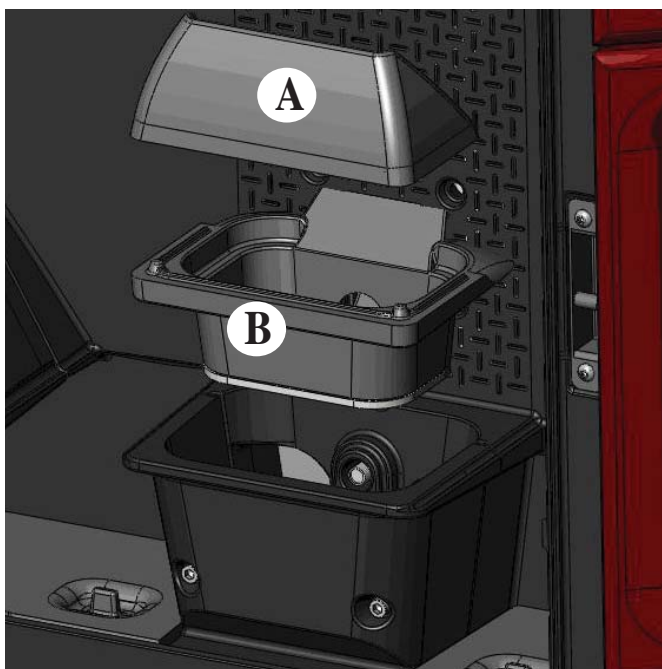
Σε περίπτωση πολύ συχνής χρήσης της σόμπας, συστήνεται η καθαριότητα της καμινάδας κάθε 3 μήνες.

ΠΡΟΣΟΧΗ!!!

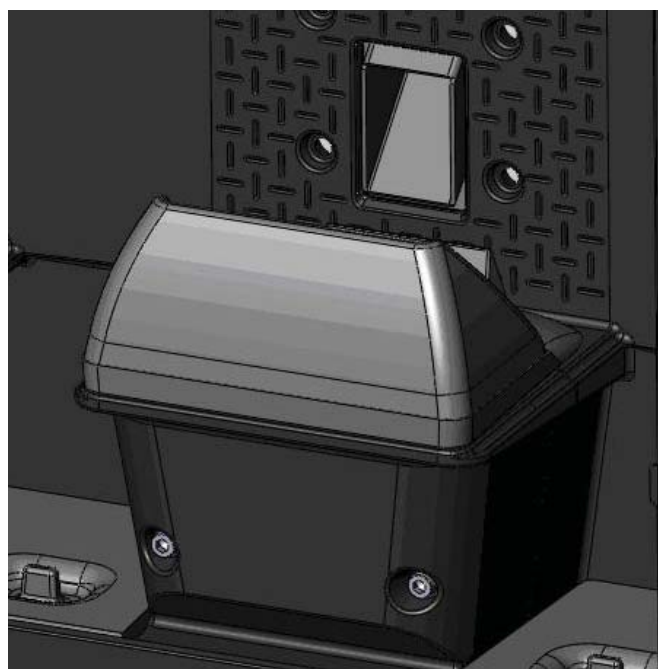
Μετά από την κανονική καθαριότητα, η ΜΗ ΣΩΣΤΗ σύζευξη του επάνω τμήματος της χοάνης (A) (εικ.1) με το κάτω τμήμα της χοάνης (B) (εικ.1) μπορεί να προκαλέσει δυσλειτουργία στην σόμπα.

Πριν την έναυση της σόμπας, βεβαιωθείτε ότι τα τμήματα που απαρτίζουν την χοάνη είναι σωστά συζευγμένα όπως δείχνει η (εικ.2) χωρίς στάχτη ή άκαντα στην περίμετρο της βάσης

Υπενθυμίζουμε ότι η χρήση της σόμπας, χωρίς να έχει πραγματοποιηθεί καθαρισμός της χοάνης, μπορεί να προκαλέσει την απρόσμενη ανάφλεξη των αερίων στο εσωτερικό του θαλάμου καύσης και κατά συνέπεια το σπάσιμο του τζαμιού της πόρτας.



εικ. 1



εικ. 2

ΠΙΘΑΝΑ ΑΝΕΠΙΘΥΜΗΤΑ

Σε περίπτωση προβλημάτων η σόμπα σταματά αυτόματα πραγματοποιώντας διαδικασία απενεργοποίησης και στην οθόνη εμφανίζεται η σχετική αιτία της απενεργοποίησης (πιο κάτω υπάρχουν οι πιθανές ενδείξεις).

Μην αποδεσμεύετε την σόμπα από την ηλεκτρική τροφοδοσία κατά την διάρκεια της απενεργοποίησης από εμπλοκή.

Σε περίπτωση εμπλοκής, για να επανεκκινήσετε την σόμπα είναι αναγκαίο να αφήσετε να εξελιχθεί η διαδικασία απενεργοποίησης (10 λεπτά με ηχητικό σήμα) και στην συνέχεια πατήστε το πλήκτρο 0/1.

Μην επανεκκινήσετε την σόμπα πριν επαληθεύσετε την αιτία εμπλοκής και να ΚΑΘΑΡΙΣΕΤΕ/ΑΛΕΙΑΣΕΤΕ την χοάνη.

ΕΝΔΕΙΞΕΙΣ ΠΙΘΑΝΩΝ ΑΙΤΙΩΝ ΕΜΠΛΟΚΗΣ ΚΑΙ ΑΝΤΙΜΕΤΩΠΙΣΗ:

1) Ένδειξη: **Verifica/flu.aria (παρεμβαίνει εάν ο αισθητήρας ροής αέρα ανιχνεύει ανεπαρκή αέρα καύσης)**

Ανεπιθύμητο: Απενεργοποίηση/σβήσιμο με αιτία την έλλειψη υποπίεσης
Η ροή αέρα μπορεί να είναι ανεπαρκής όταν η πόρτα είναι ανοιχτή ή να μην έχει τέλεια εφαρμογή (π.χ. φλάντζα). Εάν υπάρχει πρόβλημα αναρρόφησης αέρα ή απαγωγής καπνών, ή φραγμένη χοάνη, ή λερωμένος αισθητήρας (καθαρίστε με ξηρό αέρα).

Ενέργειες: Ελέγξτε:
. Κλείσιμο πόρτας
. Κανάλι αναρρόφησης αέρα καύσης (καθαρίστε προσέχοντας τα εξαρτήματα του αισθητήρα ροής):
. Καθαρίστε τον αισθητήρα ροής με ξηρό αέρα (τύπου όπως για το ηλεκτρολόγιο του ηλεκτρονικού υπολογιστή)
. Θέση σόμπας: δεν πρέπει να είναι επάνω στον τοίχο
. Θέση και καθαριότητα της χοάνης (με συχνότητα που εξαρτάται από την ποιότητα του pellet)
. Κανάλι καπνού (καθαρίστε)
. Εγκατάσταση (εάν δεν είναι τυπική και παρουσιάζει περισσότερες από 2-3 κλίσεις, η καμινάδα δεν είναι σωστή)
Εάν υποπτεύεστε δυσλειτουργία του αισθητήρα, πραγματοποιήστε κρύο έλεγχο. Εάν αλλάζοντας τις συνθήκες, ανοίγοντας για παράδειγμα την πόρτα, η τιμή δεν αλλάζει, υπάρχει πρόβλημα στον αισθητήρα.

Σημαντική Σημείωση: Ο συναγερός υποπίεσης μπορεί να υπάρξει και κατά την διάρκεια της έναυσης, αφού ο αισθητήρας είναι σε ισχύ και ξεκινά την λειτουργία (καταγραφή) του με την άρροδο 90” μετά την έναρξη του κύκλου της έναυσης.

2) Ένδειξη: **Verifica/estratt. (παρεμβαίνει εάν ο αισθητήρας στροφών του βεντιλατέρ καπνών ανιχνεύει ανωμαλία)**

Ανεπιθύμητο: Απενεργοποίηση με αιτία την ανίχνευση ανωμαλίας από τον αισθητήρα στροφών του βεντιλατέρ καπνών
Ενέργειες:
. Επαληθεύστε την λειτουργία του βεντιλατέρ καπνών (συνδεσμολογία του αισθητήρα στροφών) (εξ. τεχνικός)
. Επαληθεύστε την καθαριότητα του καναλιού του καπνού
. Επαληθεύστε το ηλεκτρικό δίκτυο (γείωση)
. Επαληθεύστε την ηλεκτρονική πλακέτα (εξ. τεχνικός)

3) Ένδειξη: **Stop-Fiamma (παρεμβαίνει εάν το θερμοζεύγος ανιχνεύσει μια θερμοκρασία καπνών κατώτερη από την ρυθμισμένη τιμή αποδίδοντας το ως έλλειψη φλόγας)**

Ανεπιθύμητο: Απενεργοποίηση για κατάρρευση της θερμοκρασίας καπνών
Ενέργειες: Η φλόγα μπορεί να λήψει γιατί :
. Έλλειψη pellet από το ντεπόζιτο
. Επαληθεύστε εάν πολύ pellet έφραξε την φλόγα, επαληθεύστε την ποιότητα του pellet (εξ. τεχνικός)
. Επαληθεύστε εάν έχει παρέμβει ο μέγιστος θερμοστάτης (σπάνια περίπτωση που αντιστοιχεί σε υπερβολική θερμοκρασία καπνών) (εξ. τεχνικός)

4) Ένδειξη : **Blocco AF/NO Anvivo (παρεμβαίνει εάν σε ένα μέγιστο χρόνο 15 λεπτών δεν εμφανίζεται φλόγα ή δεν φθάνει την θερμοκρασία έναρξης).**

Ανεπιθύμητο: Απενεργοποίηση με αιτία την μη σωστή θερμοκρασία καπνών κατά την διαδικασία της έναυσης).
Διαχωρίστε τις δύο περιπτώσεις:
ΔΕΝ εμφανίστηκε φλόγα

Ενέργειες: Επαληθεύστε: . θέση και καθαριότητα της χοάνης
. λειτουργία της ηλεκτρικής αντίστασης (εξ. τεχνικός)
. θερμοκρασία χώρου/δωματίου (εάν είναι κατώτερη των 30 C χρειάζεται ένα προσάναμμα) και υγρασία
. Δοκιμάστε να ανάψετε με προσάναμμα (βλέπε σελ.153)

Ενέργειες: Εμφανίστηκε φλόγα αλλά στην συνέχεια εμφανίστηκε η ένδειξη στην οθόνη Blocco AF/NO Anvivo
Επαληθεύστε: . λειτουργία θερμοζεύγους (εξ. τεχνικός)
. θερμοκρασία έναρξης ρυθμισμένη στις παραμέτρους (εξ. τεχνικός)

5) Ένδειξη: **Mancata/Energia (δεν αποτελεί ελάττωμα της σόμπας)**

Ανεπιθύμητο: Απενεργοποίηση με αιτία την έλλειψη ενέργειας
Ενέργειες: Επαληθεύστε την ηλεκτρική εγκατάσταση και τις πτώσεις τάσης

6) Ένδειξη: **Guasto/TC (παρεμβαίνει εάν το θερμοζεύγος είναι σε βλάβη ή αποσυνδεδεμένο)**

Ανεπιθύμητο: Απενεργοποίηση με αιτία την βλάβη του θερμοζεύγους ή την αποσύνδεση του
Ενέργειες: . Επαληθεύστε την σύνδεση του θερμοζεύγους στην ηλεκτρονική πλακέτα: επαληθεύστε την λειτουργία στον κρύο έλεγχο (εξ. τεχνικός)

ΠΙΘΑΝΑ ΑΝΕΠΙΘΥΜΗΤΑ

- 7) Ένδειξη : °C fumi/alta (απενεργοποίηση με αιτία την υπερβολική θερμοκρασία καπνών)
Ανεπιθύμητο: Απενεργοποίηση με αιτία την υπέρβαση της μέγιστης θερμοκρασίας καπνών.
Ενέργειες: . Επαληθεύστε τον τύπο του pellet
. Επαληθεύστε την ανωμαλία του βεντιλατέρ καπνών
. Επαληθεύστε την ακεραιότητα της καμινάδας (καναλιού του καπνού)
. Επαληθεύστε την ορθότητα της εγκατάστασης
. Επαληθεύστε τον μειωτήρα του κοχλία
. Ελέγξτε την παροχή αέρα στον χώρο εγκατάστασης
- 8) Ένδειξη: **ALLARME CORRENTE ALTA** :Παρεμβαίνει όταν ανιχνεύεται μια ανώμαλη και υπερβολική απορρόφηση ρεύματος από τον μειωτήρα.
Ενέργειες: Επαληθεύστε την λειτουργία (εξ. τεχνικός): μειωτήρα - Ηλεκτρικές συνδέσεις και ηλεκτρονική πλακέτα
- 9) Ένδειξη: **ALLARME CORRENTE BASSA** :Παρεμβαίνει όταν ανιχνεύεται μια ανώμαλη και ανεπαρκής απορρόφηση ρεύματος από τον μειωτήρα.
Ενέργειες: Επαληθεύστε την λειτουργία (εξ. τεχνικός): μειωτήρα - πρεσοστάτης - θερμοστάτης ντεπόζιτου- Ηλεκτρικές συνδέσεις και ηλεκτρονική πλακέτα
- 10) Ένδειξη: **“Control.Batteria”**
Ανεπιθύμητο: **Η σόμπα δεν σταματά αλλά εμφανίζεται η ένδειξη στην οθόνη**
Ενέργειες: . Θα πρέπει να αντικατασταθεί η ρυθμιστική μπαταρία της πλακέτας.
Σας υπενθυμίζουμε ότι πρόκειται για εξάρτημα που υπόκειται σε φθορά και δεν καλύπτεται από την εγγύηση.
- 11) Ανεπιθύμητο: **Ανεπαρκές τηλεχειριστήριο**
Ενέργειες: . πλησιάστε τον δέκτη της σόμπας
. ελέγξτε και στην περίπτωση που κρίνεται αναγκαίο αντικαταστήστε την μπαταρία
- 12) Ανεπιθύμητο : **Μη ζεστός αέρας στην έξοδο:**
Ενέργειες: . Καθαρίστε τον εναλλάκτη στο εσωτερικό του θαλάμου χρησιμοποιώντας τις ράβδους που διαθέτει η σόμπα.
- 13) Ανεπιθύμητο: **Κατά την διάρκεια της έναυσης “σαλτάρει το διαφορικό” (για τους εξ. τεχνικούς)**
Ενέργειες: . Ελέγξτε την υγρασία της ηλεκτρικής αντίστασης
- 14) Ανεπιθύμητο: **έλλειψη έναυσης:**
Ενέργειες: . Καθαρίστε την χοάνη

ΣΗΜΕΙΩΣΗ

Όλες οι ενδείξεις παραμένουν μέχρι την παρέμβαση στον συνοπτικό πίνακα, πατώντας το πλήκτρο 0/1. Συστήνεται να μην επανεκκινήσετε την σόμπα εάν ωριότερα δεν αποκαταστήσετε το πρόβλημα.

Σημαντική Σημείωση:

Οι καμινάδες και τα κανάλια του καπνού τα οποία είναι συνδεδεμένα σε συσκευές στερεών καυσίμων πρέπει να καθαρίζονται μια φορά το χρόνο (επαληθεύστε/ελέγξτε εάν υπάρχει σχετική οδηγία του κράτους).

Σε περίπτωση που δεν υπάρχει τακτικός έλεγχος και καθαριότητα, αυξάνεται η πιθανότητα πυρκαγιάς της καμινάδας.

ΣΗΜΑΝΤΙΚΟ!!!

Σε περίπτωση που προκληθεί πυρκαγιά στην σόμπα, στο κανάλι του καπνού ή στην καμινάδα, ακολουθήστε την εξής διαδικασία:

- Αποδεσμεύστε το προϊόν από την ηλεκτρική τροφοδοσία
- Χρησιμοποιήστε τον πυροσβεστήρα διοξειδίου του άνθρακα CO2
- Ζητήστε την παρέμβαση της πυροσβεστικής υπηρεσίας

ΜΗΝ ΔΟΚΙΜΑΣΕΤΕ ΝΑ ΣΒΗΣΕΤΕ ΤΗΝ ΦΩΤΙΑ ΜΕ ΝΕΡΟ!

Στην συνέχεια ζητήστε τον έλεγχο ης συσκευής από εξειδικευμένο τεχνικό και ελέγξτε/επαληθεύστε την καμινάδα με τη βοήθεια εξειδικευμένου τεχνικού.

ΛΙΣΤΑ ΕΛΕΓΧΟΥ

Να το ενσωματώσετε με την ανάγνωση όλου του τεχνικού εγχειριδίου

Θέση και εγκατάσταση

- Θα πρέπει να τεθεί σε λειτουργία από εξειδικευμένο προσωπικό που θα αφήσει έγγραφο εγγύησης
- Αερισμός του χώρου
- Το κανάλι του καπνού/καμινάδα να είναι μόνο για την σόμπα
- Το κανάλι του καπνού να παρουσιάζει: μέγιστο 2 κλίσεις
μέγιστο 2 μέτρα οριζόντιο τμήμα
- Καμινάδα επάνω από την ζώνη αναρροής
- Οι σωλήνες απαγωγής να είναι από κατάλληλο υλικό (συστήνεται ατσάλι inox)
- Όταν περνάτε από εύφλεκτα υλικά (π.χ ξύλο) θα πρέπει να ληφθούν όλα τα απαραίτητα μέτρα για την αποφυγή πυρκαγιάς

Χρήση

- Το pellet που χρησιμοποιείται να είναι καλής ποιότητας και όχι με υγρασία
- Η χοάνη και ο χώρος στάχτης να είναι καθαρά και σωστά τοποθετημένα
- Η πόρτα να είναι καλά κλειστή
- Η χοάνη να είναι στην σωστή θέση

ΘΥΜΗΘΕΙΤΕ να ΑΝΑΡΡΟΦΗΣΕΤΕ την ΧΟΑΝΗ ΠΡΙΝ ΑΠΟ ΚΑΘΕ ΕΝΑΥΣΗ

Σε περίπτωση ανεπιτυχούς εναύσεως, ΜΗΝ επαναλάβετε την έναυση εάν νωρίτερα δεν αδειάσετε την χοάνη

ΑΞΕΣΟΥΑΡ/ΕΞΤΡΑ

ΤΗΛΕΦΩΝΙΚΟΣ ΔΙΑΧΕΙΡΙΣΤΗΣ ΓΙΑ ΕΝΑΥΣΗ ΑΠΟ ΑΠΟΣΤΑΣΗ (κωδ. 281900)

Είναι δυνατή η έναυση από απόσταση με την σύνδεση από εξειδικευμένο τεχνικό (ΚΤΥ) ενός τηλεφωνικού διαχειριστή στην σειριακή θύρα στην πίσω πλευρά της σόμπας, μέσω καλωδίου αξεσουάρ (κωδ.621240)

KIT 11 για την διανομή του ζεστού αέρα σε Νο 1 παρακείμενου χώρου, με μέγιστο μήκος 1.5 m (κωδ. 645700)

KIT 11 BIS για την διανομή του ζεστού αέρα σε Νο1 χώρο Μη παρακείμενο, με μέγιστο μήκος σωλήνα 5 m (κωδ. 645710).

ΑΞΕΣΟΥΑΡ ΓΙΑ ΤΗΝ ΚΑΘΑΡΙΟΤΗΤΑ



GlassKamin (κωδ. 155240)
Χρήσιμο για την καθαριότητα του
κεραμικού τζαμιού



Δοχείο αναρρόφησης στάχτης χωρίς
μοτέρ (κωδ. 275400)
Χρήσιμο για την καθαριότητα του
θαλάμου καύσης

Szanowny Kliencie

Dziękujemy za wybranie naszego produktu.

Przed rozpoczęciem użytkowania urządzenia prosimy o uważne zapoznanie się z niniejszą instrukcją, co pozwoli na bezpieczne i w pełni satysfakcjonujące wykorzystanie jego możliwości.

W celu otrzymania wszelkich dodatkowych wyjaśnień lub informacji prosimy o kontakt ze SPRZEDAWCĄ, u którego dokonali Państwo zakupu lub odwiedzenia naszej strony www.edilkamin.com pod hasłem AUTORYZOWANE PUNKTY SERWISOWE.

UWAGA

- Po rozpakowaniu produktu należy sprawdzić jego stan, oraz kompletność dostawy (rączka, karta gwarancyjna, rękawica, CD/ karta techniczna, łopata, sole pochłaniające wilgoć, klucz imbusowy).

W przypadku stwierdzenia jakichkolwiek niezgodności należy zwrócić się natychmiast do Sprzedawcy, u którego dokonali Państwo zakupu, i przekazać mu kopię książki gwarancyjnej i dokumentu księgowego potwierdzającego nabycie urządzenia.

- Uruchomienie

Pierwsze uruchomienie musi bezwzględnie zostać wykonane przez Autoryzowany Serwis Techniczny EDILKAMIN (CAT), pod groźbą utraty gwarancji. Uruchomienie polega na, zgodnie z normą UNI 10683, przeprowadzeniu szeregu czynności kontrolnych wykonywanych po zainstalowaniu piecyka, których efektem końcowym jest potwierdzenie prawidłowego działania urządzenia oraz jego zgodności z przepisami.

U sprzedawcy, na stronie www.edilkamin.com lub pod naszym numerem telefonu otrzymają Państwo informacje o najbliższym punkcie serwisowym.

- nieprawidłowa instalacja, niewłaściwie wykonana wymagana konserwacja oraz niezgodne z przeznaczeniem wykorzystanie produktu zwalniają producenta z wszelkiej odpowiedzialności za powstałe w następstwie szkody.

- numer seryjny, niezbędny dla identyfikacji piecyka, znajduje się:

- na górnej części opakowania,

- w książce gwarancyjnej umieszczonej wewnątrz paleniska,

- na tabliczce znamionowej, umieszczonej z tyłu urządzenia.

Wyżej wspomniana dokumentacja musi być przechowywana dla celów identyfikacji produktu wraz z dowodem zakupu, którego dane muszą zostać podane w przypadku ewentualnych zapytań o informacje i udostępnione w przypadku ewentualnej wizyty dla celów konserwacji;

- zawartość instrukcji od strony graficznej i geometrycznej ma charakter poglądowy.

DEKLARACJA ZGODNOŚCI

Firma EDILKAMIN S.p.A. z siedzibą w Via Vincenzo Monti 47 - 20123 Milano - Nr NIP 00192220192

Oświadczam z pełną odpowiedzialnością, że:

Piec na pelet drzewny wymieniony poniżej jest zgodny z Normą UE 305/2011 (CRP) oraz ze zharmonizowaną Norm Europejską EN 14785:2006

PIECE NA PELET, marki EDILKAMIN, o nazwie handlowej FANTASY - FATA - SIRENA - STORY

Nr SERYJNY

Patrz tabliczka znamionowa

Deklaracja osiągnięć (DoP - EK 083)

Patrz tabliczka znamionowa

Ponadto oświadczam, że:

piece na pelet drzewny DIDA/DIDA PLUS spełniają wymagania norm europejskich:

2006/95/CE - Dyrektywa Niskich Napięć

2004/108/CE - Dyrektywa Kompatybilności Elektromagnetycznej

EDILKAMIN S.p.A. nie ponosi żadnej odpowiedzialności za nieprawidłowe działanie urządzenia w przypadku wymiany części, montażu i/lub modyfikacji nie przeprowadzonych przez personel EDILKAMIN i bez upoważnienia producenta.

ZASADA DZIAŁANIA

Piecyki ogrzewają powietrze używając jako paliwa peletu drzewnego, którego spalanie jest sterowane elektronicznie. Poniżej zilustrowano jego działanie (litery odnoszą się do rys.1).

Paliwo piecyka (pelet) pobierane jest z zasobnika (A) i, za pośrednictwem podajnika ślimakowego (B), napędzanego przez motoreduktor (C) przenoszone zostaje na palnik (D). Pelet rozpalany jest strumieniem gorącego powietrza wytworzonego przez zapalarkę elektryczną (E) i zasysanego do wnętrza paleniska dzięki wentylatorowi wyciągu spalin (F). Powstałe w procesie spalania spaliny usuwane są z paleniska za pośrednictwem tego samego wentylatora (F) i odprowadzana zewnątrz króćcem (G) znajdującym się w dolnej tylnej części pieca.

Piecyki umożliwiają dystrybucję gorącego powietrza w taki sposób, aby wytwarzane gorące powietrze ogrzewało również pomieszczenia przyległe.

Z tyłu piecyka znajdują się dwa króćce $\varnothing 10$ cm z końcówką męską, do podłączenia DGP.

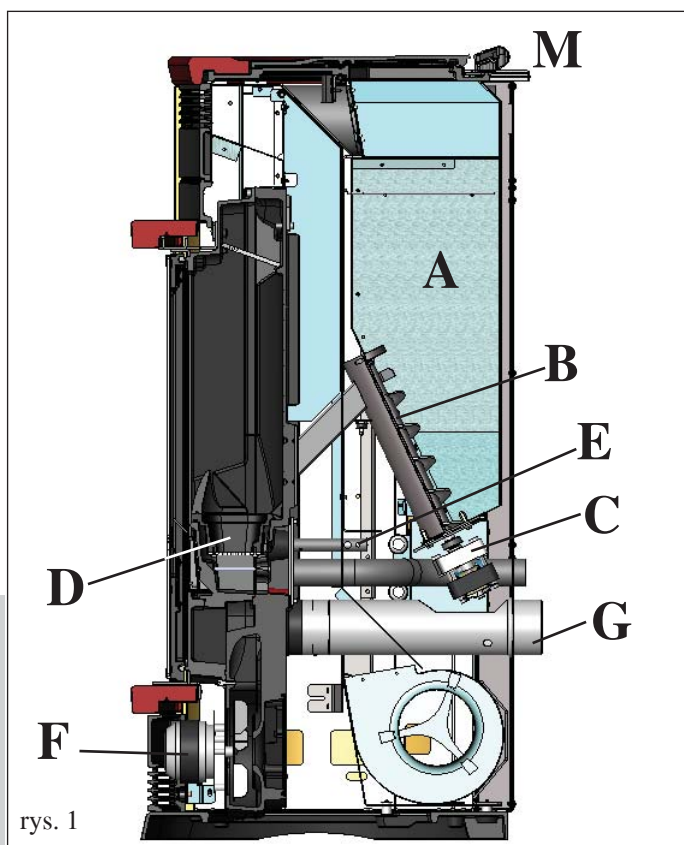
Do tych otworów należy podłączyć specjalne aluminiowe rury. Aby rozprowadzić powietrze również do innych pomieszczeń w domu konieczne jest zastosowanie zestawu KIT 11i KIT 11BIS (więcej szczegółów na stronach 172-175).

Ilość paliwa oraz praca wentylatora odprowadzania spalin i doprowadzenia powietrza do spalania regulowane są za pomocą karty elektronicznej wyposażonej w oprogramowanie z systemem Leonardo® pozwalającym na uzyskanie optymalnej wydajności procesu spalania oraz niskich emisji pyłów.

Na górnej płycie piecyka znajduje się panel sterujący (M), który umożliwia sterowanie piecykiem oraz wyświetlanie wszystkich faz działania. Podstawowymi funkcjami można sterować również z pilota.

Piec jest wyposażony w port szeregowy do podłączenia przewodem (kod. 640560) urządzeń zdalnego sterowania (termostatów pokojowych itp).

Konstrukcja wewnętrzna pieca jest wykonana w całości z żeliwa.



rys. 1

INFORMACJE DOTYCZĄCE BEZPIECZEŃSTWA

Piecyki są zaprojektowane w taki sposób, aby ogrzewać, poprzez automatyczne spalanie peletu w palenisku, pomieszczenie, w którym zainstalowano piecyk poprzez promieniowanie i kratkę umieszczoną we frontowej części piecyka.

- Urządzenie nie może być obsługiwane przez osoby, w tym dzieci, których zdolności fizyczne, sensoryczne lub umysłowe są obniżone. Dzieci muszą być nadzorowane, aby nie bawiły się urządzeniem.

- Główne zagrożenia, jakie ewentualnie występują podczas użytkowania urządzenia wynikać mogą z nieprzebrzegania zasad instalacji oraz z bezpośredniego kontaktu z wewnętrznymi częściami elektrycznymi, które są pod napięciem, z kontaktu z ogniem, nagrzanymi elementami piecyka (szyba, rury, odprowadzenie gorącego powietrza), wprowadzenia do paleniska niedozwolonych substancji, użycia niewłaściwego paliwa, nieprawidłowej konserwacji lub częstego naciskania przycisku uruchamiania bez uprzedniego wyczyszczenia paleniska.

- W razie awarii któregoś z istotnych komponentów zadziała układ zabezpieczający i wyłączy urządzenie – nie należy interweniować w takich przypadkach, lecz pozwolić by wyłączyło się automatycznie.

- Aby piecyk mógł działać prawidłowo należy ściśle przestrzegać instrukcji podanych w niniejszej publikacji.

- Gdy piecyk pracuje drzwiczki muszą być zamknięte: proces spalania jest sterowany automatycznie i nie ma konieczności wykonywania żadnych dodatkowych czynności.

- Używać jako paliwa wyłącznie najlepszej jakości certyfikowanego peletu drzewnego o śr. 6 mm.

- W żadnym wypadku nie wprowadzać do paleniska i do zasobnika żadnych innych przedmiotów i substancji poza peletem.

- Do czyszczenia kanału spalinowego (odcinka kanału, który łączy otwór odprowadzenia spalin z piecyka z przewodem kominowym) nie wolno stosować produktów palnych.

- Palenisko i zasobnik czyścić wyłącznie odkurzaczem NA ZIMNO

- Szybę należy czyścić NA ZIMNO przeznaczonymi do tego produktami i szmatką (np. Glasskamin ! rmy Edilkamin).

- Nie czyścić gorącego pieca.

- Upewnić się, że piecyk zostanie ustawiony i uruchomiony przez serwis firmy Edilkamin, zgodnie ze wskazaniami zawartymi w niniejszej karcie produktowej. Jest to warunek niezbędny dla aktywacji gwarancji.

- Podczas pracy piecyka przewody odprowadzające oraz drzwiczki nagrzewają się do wysokich temperatur (nie dotykać ich bez użycia odpowiedniej rękawicy).

- Nie należy pozostawiać w bezpośredniej bliskości pieca przedmiotów nieodpornych na działanie wysokich temperatur.

- NIGDY nie używać paliw płynnych do rozpalenia pieca lub podsycenia ognia.

- Nie zasłaniać otworów wentylacyjnych w pomieszczeniu gdzie piecyk pracuje, ani otworów doprowadzających powietrze do samego piecyka.

- Nie doprowadzać do zamoczenia urządzenia, nie zbliżać się do części pod napięciem z mokrymi dłońmi.

- Nie zakładać redukcji na przewody odprowadzania spalin.

- Piecyk można zainstalować wyłącznie w pomieszczeniach spełniających wymogi przeciwpożarowe, oraz posiadających wszelkie wymagane do instalacji i funkcjonowania pieca parametry (doprowadzenia i odprowadzenia).

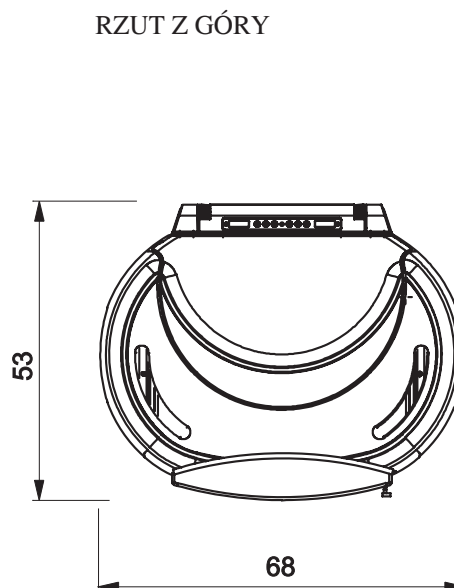
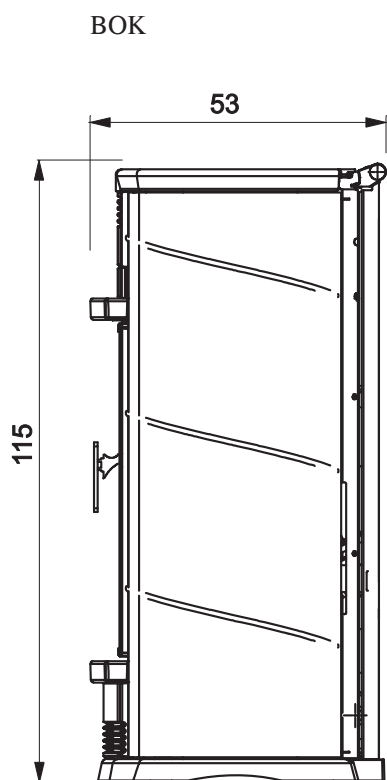
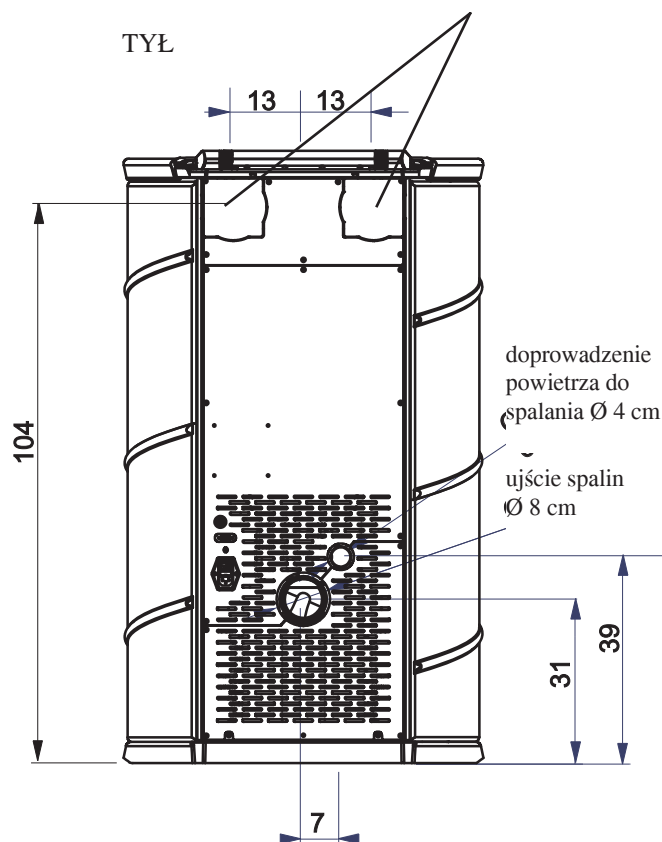
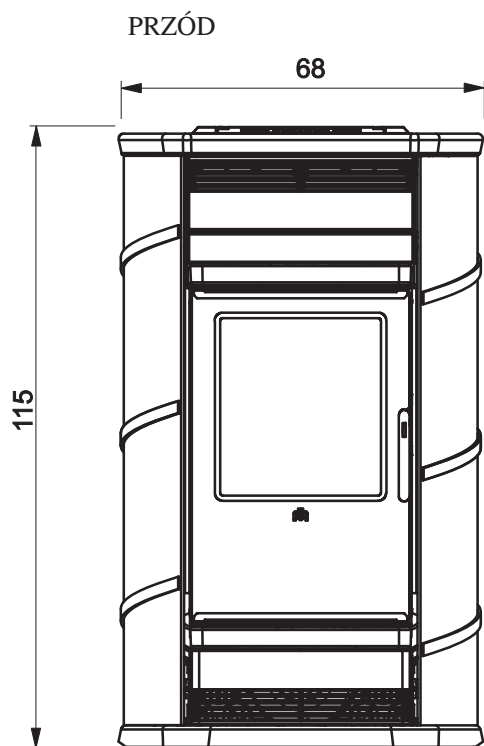
- W RAZIE NIEPOWODZENIA PODCZAS PIERWSZEGO ROZPALENIA NIE POWTAŻAĆ ROZPALENIA PRZED OPROŻNIENIEM PALNIKA (ZEBY UNIKNĄĆ USZKODZENIA URZĄDZENIA)

- UWAGA: pelet usunięty z paleniska nie może być umieszczany w zasobniku.

WYMIARY I TYPY WYKOŃCZENIA

- **FANTASY**: piaskowiec
- **FATA**: ceramika w kolorze śmietankowym, czerwonym, jasnobrązowym.
- **SIRENA**: ceramika w kolorze śmietankowym, czerwonym, jasnobrązowym.
- **STORY**: stal lakierowana na szaro.

wyjście powietrza-
do DGP Ø 100 mm



WYMIARY DOTYCZĄ WSZYSTKICH 4 MODELI

CECHY TECHNICZNE

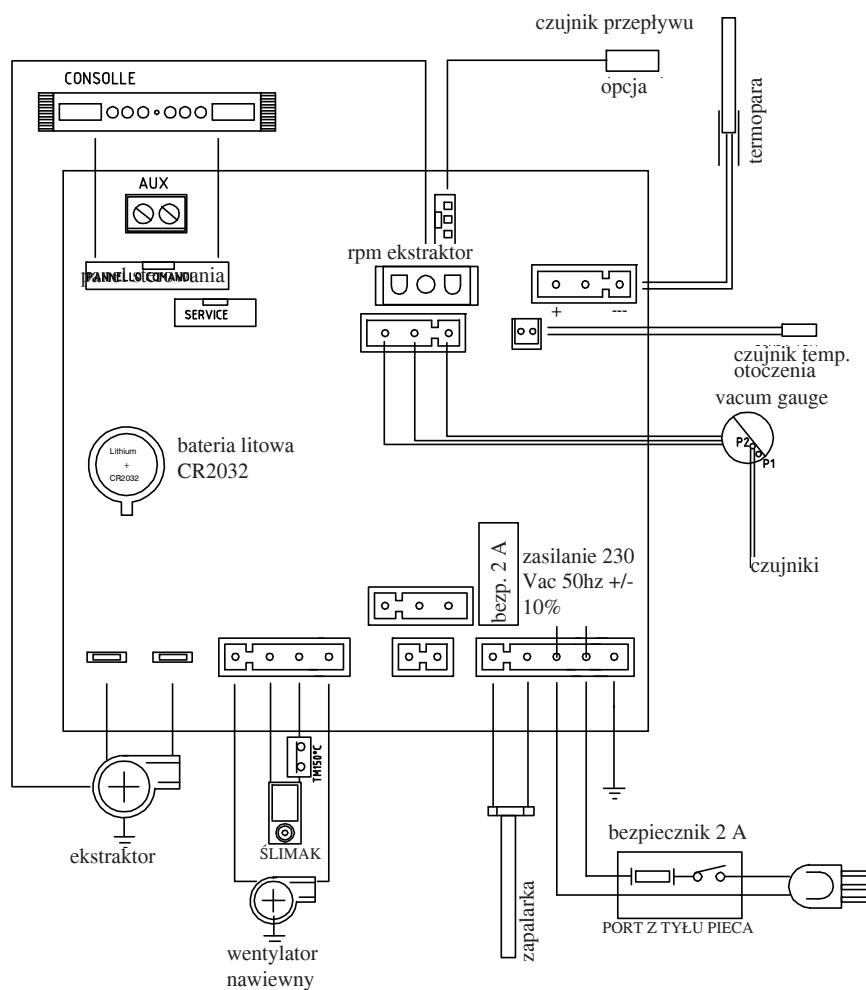
• URZĄDZENIA ELEKTRONICZNE

LEONARDO® to system zabezpieczający i regulujący spalanie, który umożliwia optymalne działanie piecyka w każdych warunkach, dzięki dwóm czujnikom, które odczytują poziom ciśnienia w komorze spalania oraz temperaturę spalin.

Odczyt a następnie optymalizacja parametrów odbywa się w sposób ciągły, tak aby w czasie rzeczywistym były korygowane wszelkie nieprawidłowości w działaniu. System pozwala uzyskać stałe spalanie poprzez automatyczne regulowanie ciągu na podstawie cech przewodu kominowego (liczby kolan, długości, kształtu, średnicy, itp.) oraz warunków otoczenia (wiatru, wilgotności, ciśnienia atmosferycznego, montażu na dużej wysokości względem poziomu morza, itp.).



• KARTA ELEKTRONICZNA



PORT SZEREGOWY

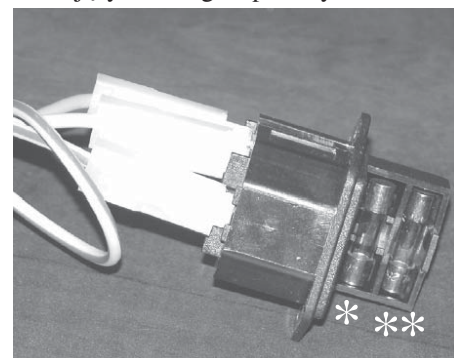
Na wyjściu szeregowym RS232 przy użyciu odpowiedniego przewodu (kod 640560) autoryzowany serwis może zainstalować opcjonalne urządzenia dla zdalnego sterowania załącznikami i wygaszeniami piecyka, np. sterownik telefoniczny, termostat pokojowy. Wyjście szeregowe znajduje się z tyłu, po lewej stronie piecyka.

BATERIA PODTRZYMUJĄCA

Na płycie elektronicznej znajduje się bateria podtrzymująca pamięć sterownika (typ CR 2032 o poj. 3 Volt). Sygnalizacja jej wyczerpania jest konsekwencją normalnego zużywania się (nie jest uznawane za wadę produktu). Bliższych informacji może udzielić Państwu personel techniczny dokonujący pierwszego uruchomienia piecyka.

BEZPIECZNIK

na wtyku z wyłącznikiem, umieszczonym z tyłu piecyka, umieszczone są dwa bezpieczniki, z których jeden jest działający * a drugi zapasowy **.



CECHY TECHNICZNE

CECHY TERMOTECHNICZNE w myśl EN 14785

	Moc znamionowa	Moc zredukowana	
Moc termiczna	13,2	5,1	kW
Sprawność / Efficenza	92,5	93,3	%
Emisja CO przy 13% O ₂	0,019	0,038	%
Maksymalna temperatura spalin	96	70	°C
Minimalny ciąg	12 - 5	10 - 3	Pa
Natężenie przepływu spalin	13,5	7,4	g/s
Zużycie paliwa	3	1,1	kg/h
Pojemność zasobnika	23,5		kg
Czas niezależnej pracy	7	19	godz
Ogrzewana kubatura *	345		m ³
Średnica przewodu odprowadzania spalin (końc. męska)	80		mm
Średnica przewodu doprowadzenia powietrza (końc. męska)	40		mm
Waga z opakowaniem FANTASY / FATA / SIRENA / STORY	271 / 248 / 248 /230		kg

* Ogrzewaną kubaturę obliczono z założeniem odpowiedniej izolacji budynku i zapotrzebowaniu cieplnym 33 Kcal/m³ na godz.

PARAMETRY ELEKTRYCZNE

Zasilanie	230Vac +/- 10% 50 Hz		
Wyłącznik on/off	si		
Średnia pochłaniana moc	100	W	
Moc pobierana w chwili rozpalania	400	W	
Częstotliwość pilota	podczerwień		
Zabezpieczenie zasilania głównego * (patrz str. 166)	bezpiecznik 2AT, 250 Vac 5x20		
Zabezpieczenie karty elektronicznej *	bezpiecznik 2AT, 250 Vac 5x20		

UWAGA

- 1) należy wziąć pod uwagę, że urządzenia zewnętrzne mogą powodować zakłócenia działania karty elektronicznej piecyka.
 - 2) uwaga: interwencje na komponentach znajdujących się pod napięciem, konserwacje i/lub kontrole muszą być wykonywane przez wykwalifikowany personel.
- (Przed wykonaniem jakiegokolwiek czynności konserwacji należy odłączyć piecyk od zasilania elektrycznego).
- Powyższe dane są orientacyjne.
- EDILKAMIN zastrzega sobie prawo do wprowadzania, bez uprzedzenia, zmian mających na celu polepszenie wydajności.**

URZĄDZENIA ZABEZPIEZAJĄCE

• TERMOPARA:

znajduje się na odprowadzeniu spalin, odczytuje ich temperaturę. Zależnie od wprowadzonych parametrów steruje fazami rozpalania, pracy i wygaszania.

• PRESOSTAT RÓŻNICOWY:

Umieszczony n ekstraktorze spalin, odczytuje wartość podciśnienia w komorze spalania (względem otoczenia w którym zainstalowany jest piecyk).

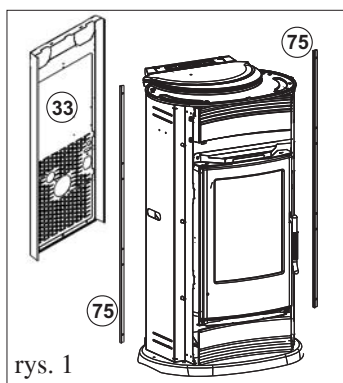
• CZUJNIK PRZEPŁYWU POWIETRZA:

znajduje się w przewodzie doprowadzającym powietrze, odczytuje natężenie przepływu powietrza do spalania, kiedy nie jest prawidłowe powoduje to problemy z podciśnieniem w obwodzie spalin i powoduje wygaszenie pieca.

• TERMOSTAT BEZPIECZEŃSTWA:

Do jego zadziałania dochodzi kiedy temperatura wewnątrz piecyka jest zbyt wysoka. Blokuję załadunek peletu i powoduje wygaszenie piecyka.

MONTAŻ OBUDOWY FATA/SIRENA



rys. 1



rys. 2

DROBNE ELEMENTY ZAWARTE W DOSTAWIE:

- 2 szt. śrub M6x25
- 2 szt. śrub M6x12
- 4 szt. elem. dystansowych z silikonu do ceramicznego topu
- 8 szt. podkładek M6
- 2 szt. tulejek
- 16 szt. podkładek silikonowych pod elementy z ceramiki
- 2 szt. blaszki do mocowania ceramiki

MONTAŻ BOCZNYCH PŁYTEK (rys. 1-2)

- Zdjąć tylny panel (33) oraz dwa profile (75).
- Przymocować blaszki (29) do dwóch ocynkowanych boków.

w modelu FATA (rys. 3-4)

- Lewa blaszka musi być do otworów środkowego i górnego a prawa do otworów środkowego i dolnego.
- Nasunąć ceramiczne płytki (138-139) na blaszki (29)
- Umieścić 2 silikonowe podkładowe dystansowe (150) w tylnej części między podstawą z żeliwa a dolną prawą płytką (139) (patrz szczegół Y - fig. 4).

- Żeby prawidłowo zamontować prawą górną płytkę boczną z ceramiki i lewą dolną płytkę boczną, trzeba użyć śrub do regulacji blokad, które znajdują się na ocynkowanych bokach korpusu (rys. 5-6).

- **Bok prawy** (rys. 5): Ustawić śrubę mocującą na styku z górną prawą płytką ceramiczną (138).

- **Bok lewy** (rys. 6): Usunąć lewą górną płytkę ceramiczną (139) i ustawić śrubę mocującą na styku z dolną lewą płytką ceramiczną (138).

- Zamontować ponownie górną lewą płytkę (139).

w modelu SIRENA (rys. 8-9)

- Obie blaszki muszą być przykręcone do otworów środkowego i dolnego.
- Nasunąć płytki ceramiczne (61) na blaszki (29)

UWAGA: Płytki mogą się nieznacznie różnić między sobą wysokością. Aby zniwelować ewentualne różnice w wysokości można umieścić między płytkami silikonowe podkładowe dystansowe (150 - rys. 4-9) tak jednak, aby nie zepsuć efektu estetycznego.

- Zamontować profile (75) i płytę górną (33).

MONTAŻ GÓRNEJ PŁYTKI CZOŁOWEJ FATA/SIRENA (rys. 10-11)

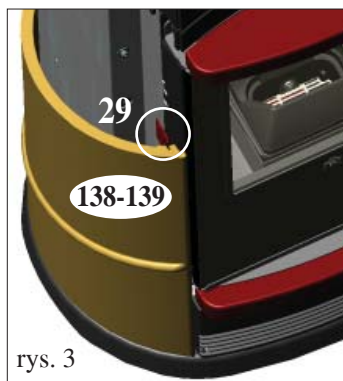
- Umieścić ceramiczną górną płytkę czołową (62) na wsporniku płytki (24) znajdującymi się nad drzwiczkami.
- Przymocować płytkę 2 śrubami M6x25 (używając klucza imbusowego).

Przed przystąpieniem do tej operacji należy otworzyć drzwiczki.

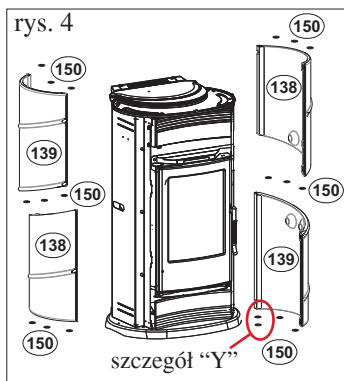
UWAGA: Żeby prawidłowo zamontować górną płytkę czołową (62) należy umieścić między nią a podstawą płytki (24) tulejkę dostarczoną z piecykiem, jak pokazano na rysunku 11, szczegół "Z".

MONTAŻ DOLNEJ PŁYTKI CZOŁOWEJ FATA/SIRENA (rys. 10-12)

- Wykręcić, dostarczonym wraz z piecykiem kluczem imbusowym, śruby mocujące dolną żeliwną kratkę (4) i zdjąć ją.
- Umieścić płytkę czołową (62) i przymocować ją 2 śrubami M6x12 (kluczem imbusowym) jak pokazano na rys. 12 szczegół "X".



rys. 3



rys. 4



rys. 5



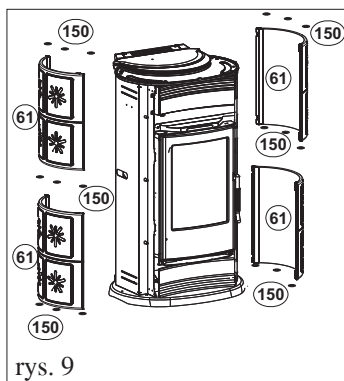
rys. 7



rys. 6



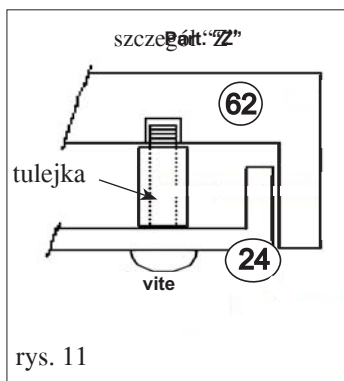
rys. 8



rys. 9

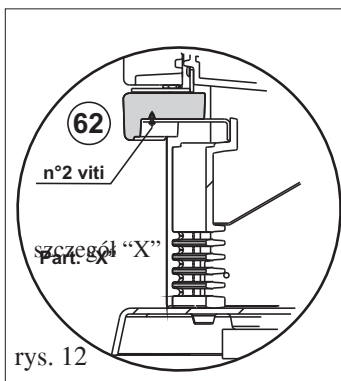


rys. 10

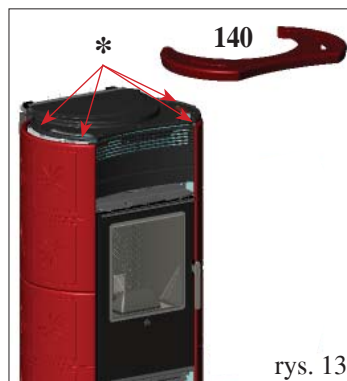


rys. 11

MONTAŻ OBUDOWY FATA/SIRENA



rys. 12



rys. 13

MONTAŻ CERAMICZNEGO TOPU FATA/SIRENA (rys. 13)

- Umieścić 4 podkładki dystansowe do płytek ceramicznych (*) w odpowiednich 4 otworach w żeliwnej płycie górnej i nałożyć ceramiczny top (140)
- Tam gdzie to konieczne umieścić podkładki między silikonowymi elementami dystansowymi a żeliwną płytą górną.

UWAGA:

- kryształiczny czerwony lakier którym pokryte są płytki równomiernie pokrywa wszystkie pęknięcia na całej powierzchni. Te spękania nie stanowią wady ale są typowe dla lakieru aplikowanego na ceramikę o nazwie "craclè".
- Elementy ceramiczne są wypalane i lakierowane ręcznie i mogą posiadać drobne wady. (małe zagłębienia lub nierówności lakieru) co nie wpływa na ich jakość, ale jedynie dowodzi ręcznej obróbki.

MONTAŻ OBUDOWY STORY



rys. 1

DROBNE ELEMENTY ZAWARTE W DOSTAWIE:

- 2 szt. śrub M6x25
- 2 szt. śrub M6x12
- 4 szt. silikonowe podkładki dystansowe do topu z ceramiki
- 8 szt. podkładek M6
- 2 szt. tulejki

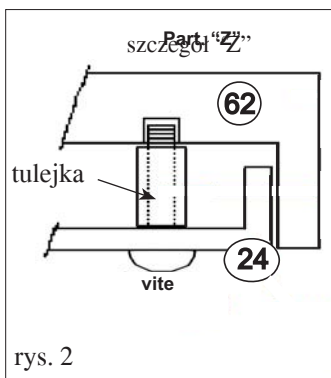
Piec jest dostarczany z już zamontowanymi metalowymi bokami, natomiast czołowe wstawki z ceramiki, górna i dolna (62) oraz top (140) są pakowane osobno i muszą być zamontowane w następujący sposób:

MONTAŻ GÓRNEJ WSTAWKI

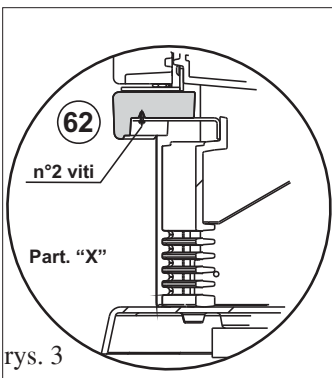
CZOŁOWEJ (rys. 1-2)

- Umieścić ceramiczną górną wstawkę czołową (62) na podstawie (24) znajdującej się na drzwiach.
- Przymocować płytkę 2 śrubami M6x25 (używając klucza imbusowego). Przed przystąpieniem do tej operacji należy otworzyć drzwi.

UWAGA: Żeby prawidłowo zamontować górną płytkę czołową (62) należy umieścić między nią a podstawą płytki (24) tulejkę dostarczoną z piecykiem, jak pokazano na rysunku 2, szczegół "Z".



rys. 2



rys. 3

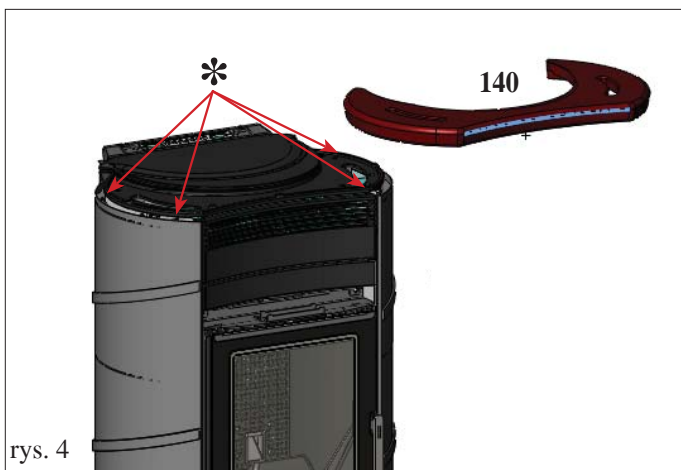
MONTAŻ DOLNEJ WSTAWKI

CZOŁOWEJ (rys. 1-3)

- Wykręcić, dostarczoną wraz z piecykiem kluczem imbusowym, śruby mocujące dolną żeliwną kratkę (4) i zdjąć ją.
- Umieścić płytkę czołową (62) i przymocować ją 2 śrubami M6x12 (kluczem imbusowym) jak pokazano na rys. 3 szczegół "X".

MONTAŻ CERAMICZNEGO TOPU (rys. 4)

- Umieścić 4 podkładki dystansowe do płytek ceramicznych (*) w odpowiednich 4 otworach w żeliwnej płycie górnej i nałożyć ceramiczny top (140)
- Tam gdzie to konieczne umieścić podkładki między silikonowymi elementami dystansowymi a żeliwną płytą górną.



rys. 4

INSTALACJA

Jeżeli w instrukcji nie jest określone inaczej, należy postępować wg lokalnych przepisów obowiązujących w kraju instalacji.

W przypadku instalacji w budynkach wielorodzinnych, należy poprosić o zgodę administrację budynku.

SPRAWDZENIE KOMPATYBILNOŚCI Z INNYMI URZĄDZENIAMI

NIE należy instalować piecyka na pelet w pomieszczeniach, gdzie pracują już urządzenia grzewcze na gaz typu B (np. kotły gazowe, piecyki lub urządzenia z okapem wyciągowym) ponieważ mogłyby powodować podciśnienie w pomieszczeniu zakłócając działanie tych urządzeń lub samego piecyka.

SPRAWDZENIE PODŁĄCZENIA ELEKTRYCZNEGO (wtyczkę podłączać w łatwo dostępnym miejscu)

Piecyk dostarczany jest wraz z przewodem zasilającym, którego wtyczkę należy podłączyć do gniazda 230V 50 Hz, najlepiej wyposażonego w wyłącznik elektromagnetyczny.

W przypadku, gdy wtyczka znajduje się w miejscu trudno dostępnym Klient powinien umieścić przed piecykiem urządzenie odcinające zasilanie (wyłącznik).

Skoki napięcia powyżej 10% mogą negatywnie wpływać na pracę piecyka.

Instalacja elektryczna musi być prawidłowo wykonana, należy przede wszystkim sprawdzić sprawność obwodu uziemienia.

Linie zasilającą wykonać z przewodu o przekroju odpowiadającym mocy urządzenia.

Niesprawne działanie obwodu uziemienia może być powodem złego funkcjonowania piecyka, za które Edilkamin nie ponosi żadnej odpowiedzialności.

USTAWIENIE

Aby zapewnić prawidłowe działanie piecyka, należy go wy poziomować. Sprawdzić nośność podłogi.

ODLEGŁOŚCI BEZPIECZNE ZE WZGLĘDU NA PRZEPISY PRZECIWPOŻAROWE

Piecyk musi być zainstalowany z zachowaniem następujących warunków:

- minimalna odległość z boków i z tyłu od materiałów niepalnych - 20 cm

- przed piecykiem nie mogą się znajdować materiały łatwopalne w odległości mniejszej niż 80 cm.

Jeśli zachowanie tych odległości nie będzie możliwe, należy użyć odpowiednich zabezpieczeń techniczno-budowlanych aby uniknąć ryzyka pożaru. W przypadku podłączenia do ściany z drewna lub innego palnego materiału konieczne jest zaizolowanie rury odprowadzającej spalinę.

DOPROWADZENIE POWIETRZA

Do pomieszczenia, w którym ma być zainstalowany piecyk od tyłu urządzenia musi zostać doprowadzone z zewnątrz kanałem wentylacyjnym o przekroju co najmniej 80 cm², powietrze niezbędne do spalania.

W takim przypadku NIE można dostawić pieca całkowicie do ściany.

Alternatywnie można doprowadzić powietrze bezpośrednio do pieca przez przedłużenie stalową rurą o średnicy 4 cm podłączoną do otworu z tyłu piecyka. Rura nie może być dłuższa niż 1 m i nie może posiadać kolan. Wzdłuż przewodu poboru powietrza należy zapewnić wolną przestrzeń o przekroju min. 12 cm². Zewnętrzny końcowy odcinek musi być zakończony kolaniem 90° do dołu lub osłoną chroniącą przed wiatrem oraz siatką przeciw owadom, którą jednak nie redukuje przekroju przelotowego poniżej 12 cm².

ODPROWADZENIE SPALIN

Piecyk musi posiadać własny system odprowadzania (nie wolno korzystać z kanału spalinowego, do którego podłączone są inne urządzenia).

W Niemczech odprowadzenie spalin może się odbywać po-przez przewód używany przez wiele urządzeń po uprzedniej weryfikacji dokonanej przez kominarza.

Spaliny są odprowadzane przez króciec o średnicy 8 cm znajdujący się z tyłu piecyka.

Spaliny z piecyka odprowadzamy na zewnątrz za pomocą przewodów stalowych posiadających certyfikat EN 1856. Rurę należy hermetycznie uszczelnić. Do uszczelnienia i ewentualnej izolacji użyć materiałów odpornych na wysokie temperatury (silikon lub masa odporna na wysokie temperatury).

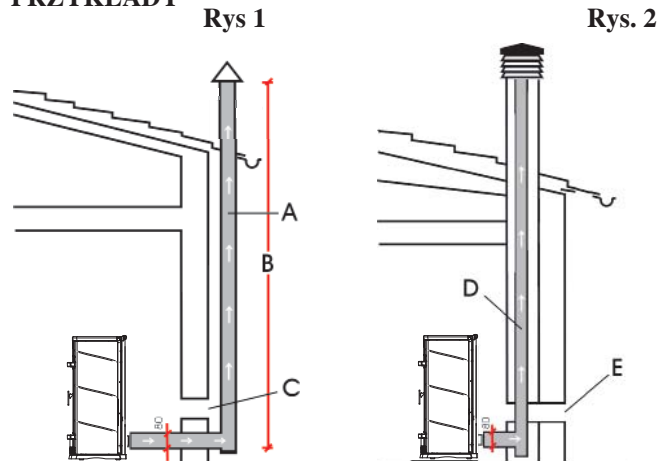
Jedyny dozwolony odcinek poziomy może mieć długość do 2 m. Maksymalnie 3 kolana (max 90°). Jeżeli nie podłączamy odprowadzenia spalin do przewodu kominowego, należy wykonać odcinek pionowy o długości przynajmniej 150 cm, zakończony parasolem chroniącym przed wiatrem (patrz UNI10683). W przypadku kanału zewnętrznego należy go odpowiednio zaizolować. Jeżeli przewód spalinowy wchodzi do przewodu kominowego, musi on być przystosowany do spalin pochodzących ze spalania paliw stałych, a jeśli jego średnica przekracza 150 mm należy wprowadzić do wewnątrz wkład rurowy o odpowiedniej średnicy i z odpowiednich materiałów (np. stal Ø 80 mm). Wszystkie odcinki przewodu spalinowego muszą być dostępne celem kontroli drożności.

Kominy i przewody spalinowe, do których podłączone są urządzenia na paliwo stałe muszą być czyszczone przynajmniej raz w roku (sprawdzić czy istnieją odpowiednie normy w tym zakresie w kraju użytkowania piecyka). Brak regularnej kontroli i czyszczenia zwiększa prawdopodobieństwo wystąpienia pożaru w kominie. W przypadku jego wystąpienia należy postępować następująco: nie gasić pożaru wodą; opróżnić zasobnik peletu. Przed ponownym uruchomieniem urządzenia skontaktować się z wyspecjalizowanym personelem.

Piecyk jest przeznaczony do użytkowania w każdych warunkach klimatycznych.

W przypadku szczególnych warunków np. silnego wiatru mogą zadziałać systemy zabezpieczające powodujące wyłączenie piecyka. W takim przypadku nie włączać urządzenia z wyłączonymi zabezpieczeniami, jeśli problem nadal występuje wezwać serwis producenta.

PRZYKŁADY



A: kanał spalinowy stalowy izolowany

B: minimalna wysokość 1,5 m, ale zawsze ponad poziom kalenicy

C-E: doprowadzenia powietrza z zewnątrz (min. 80cm² przekroju efektywnego)

D: stalowy wkład wewnątrz istniejącego murowanego przewodu kominowego.

KOMIN

Podstawowe parametry jakie musi spełniać to:

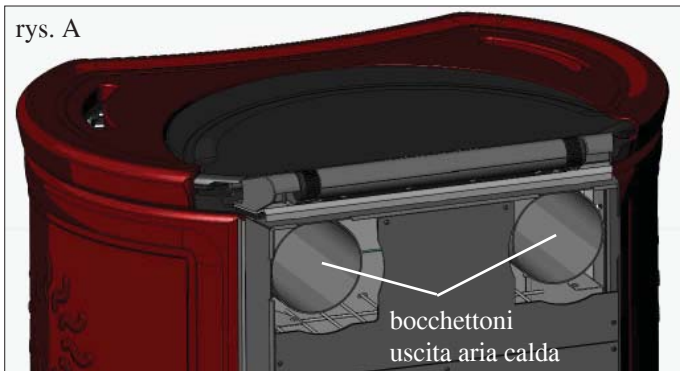
- wewnętrzny przekrój u podstawy musi odpowiadać przekrojowi przewodu kominowego;

- przekrój wylotu nie może być mniejszy niż dwukrotność przekroju przewodu kominowego;

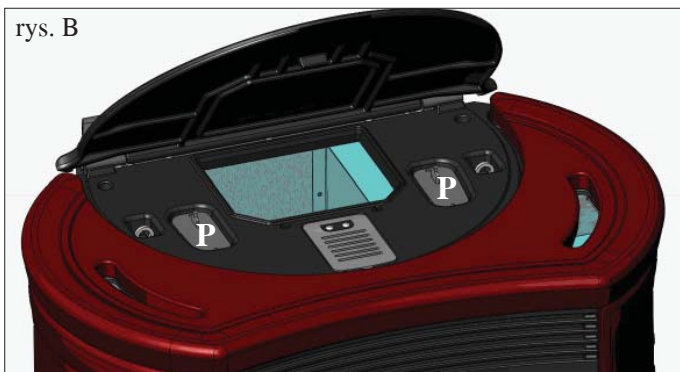
- umiejscowienie na wolnej przestrzeni, ponad szczytem dachu i poza strefami odpływu.

INSTALACJA

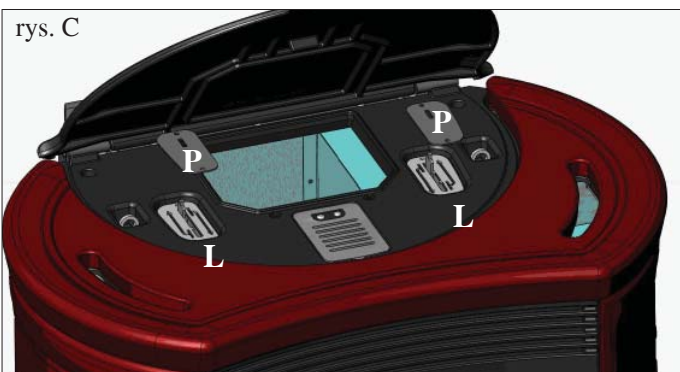
rys. A



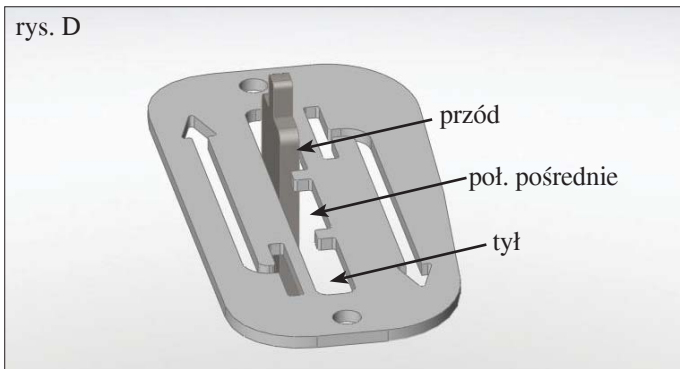
rys. B



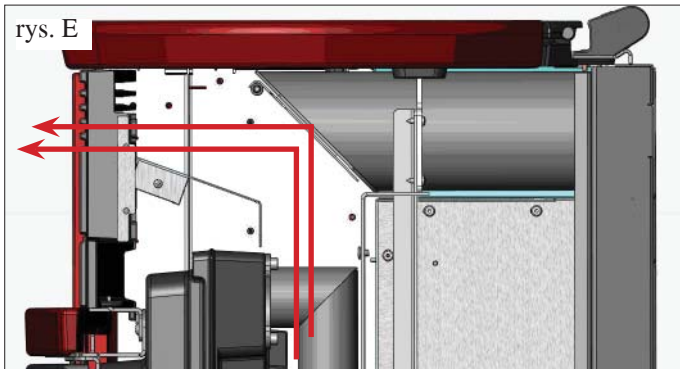
rys. C



rys. D



rys. E



CYRKULACJA GORĄCEGO POWIETRZA

Do emisji powietrza do pomieszczenia, w którym zainstalowany został piecyk służy kratka nawiewu ciepłego powietrza w górnej części maskownicy (rys. E).

Natomiast, by rozprowadzić powietrze do jednego lub dwóch przyległych pomieszczeń piecyk został wyposażony w dwa króćce, znajdujące się z tyłu (rys. A), do których należy podłączyć odpowiednie przewody aluminiowe.

Żeby ułatwić proces dystrybucji ciepłego powietrza w ofercie Edilkamin dostępne są opcjonalne dwa zestawy KIT 11 oraz KIT 11 BIS.

Ważne jest, aby pamiętać o zaizolowaniu przewodu, którym przechodzić będzie ciepłe powietrze, żeby nie dochodziło do niepożądanego dyspersji ciepła.

Budując kanały DGP należy w miarę możliwości unikać zakrzywień przewodów rurowych.

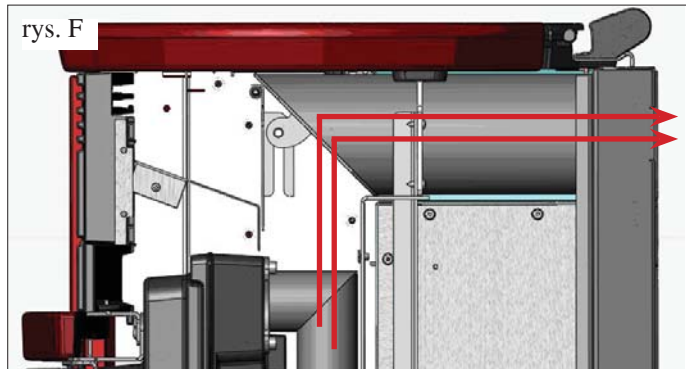
Na piecyku dystrybucja powietrza regulowana jest ręcznie, przy użyciu dźwigni „L” (rys. B-C). Żeby można było zmienić ich ustawienie należy najpierw zdjąć płytki blokujące „P” przymocowane śrubami (rys. B-C).

Po zdjęciu blokad możemy skierować ciepłe powietrze tylko na przedni nawiew rys. E (dźwignia w pozycji całkowicie do tyłu – zobacz rys. D) lub w tylną część do DGP rys. F (dźwignia w pozycji całkowicie z przodu – zobacz rys. D) lub po połowie do przodu i na tył (dźwignia w pozycji pośredniej – zobacz rys. D).

UWAGA: RURY DO DGP NALEŻY NAŁOŻYĆ NA KRÓĆCE PRZED ZAMONTOWANIEM OBU-DOWY LUB PO UPRZEDNIM ZDEMONTOWANIU BOCZNYCH GÓRNYCH BOKÓW ŻELIWNYCH. POCZĄTKOWA CZĘŚĆ GIĘTKIEJ RURY MUSI BYĆ CAŁKOWICIE „ROZCIĄGNIĘTA” TAK ABY WYELIMINOWAĆ MARSZCZENIE, W TEN SPOSÓB WEWNĘTRZNA ŚREDNICA RURY SIĘ LEKKO POWIĘKSZY UŁATWIAJĄC NASUNIĘCIE RURY.

UWAGA: JEŻELI PIECYK NIE BĘDZIE WYKORZYSTANY DO ROZPROWADZENIA GORĄCEGO POWIETRZA NIE NALEŻY ZDEJMOWAĆ BLOKAD Z DŹWIGNI(P).

rys. F



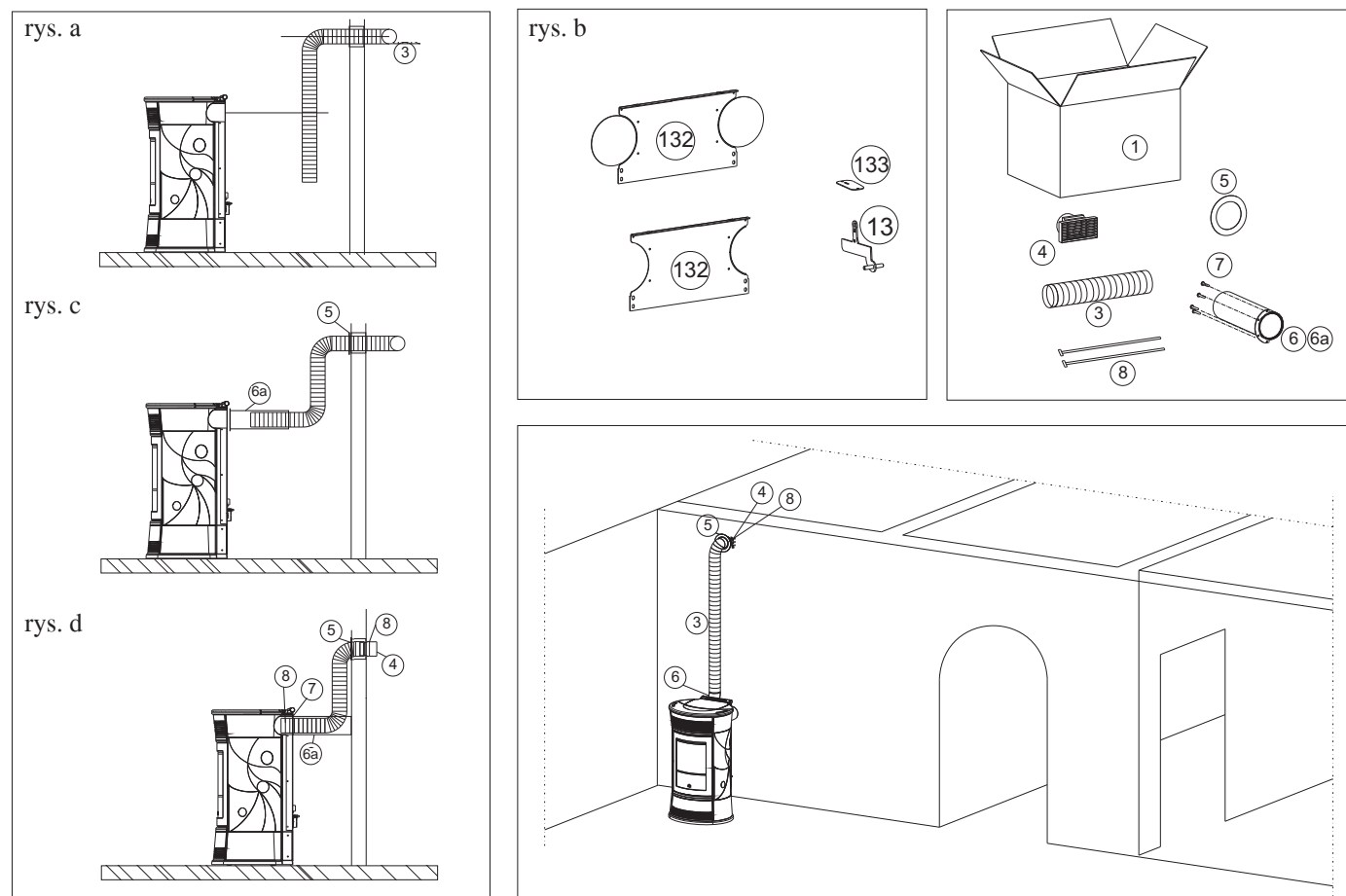
INSTALACJA

1 ROZWIĄZANIE: KIT 11 (kod 645700) - TYLKO SĄSIEDNIE POMIESZCZENIE

UWAGA: RURY DO DGP NALEŻY ZAMONTOWAĆ NA KRÓCCACH WYJŚCIOWYCH PRZED ZAMONTOWANIEM OBUDOWY I PO UPRZEDNIM ZDEMONTOWANIU BOCZNEGO GÓRNEGO ELEMENTU Z ŻELIWA. POZATKOWY ODCINEK RURY MUSI BYĆ CAŁKOWICIE "ROZCIĄGNIĘTY"

TAK, ABY CAŁKOWICIE ZLIKWIDOWAĆ POFAŁDOWANIE; W TEN SPOSÓB WEWNĘTRZNA ŚREDNICA RURY SIĘ POWIĘKSZY CO UŁATWI JEJ NASUNIĘCIE NA KRÓCIEC.

- Ustalić położenie piecyka względem ściany (rys. a).
- Zdemontować górną część tylnej ścianki (132) i usunąć jedną z dwóch blaszek naciętych na wprost króćca wylotu gorącego powietrza (rys. b).
- Uruchomić dźwignię do kierowania strumienia powietrza (13) usuwając blokującą ją blaszkę (133) (rys. b).
- Przyciąć nakładkę na rurę na wymiar (6a) od strony ściany (rys.c)
- Ustawić piecyk na ostatecznej pozycji.
- Rozciągnąć aluminiową rurę (3) do dystrybucji gorącego powietrza, nie podłączając jej do króćca na piecu.
- Nałożyć na aluminiową rurę rozetę (5) i nakładkę na rurę (6a), nie blokując jej (rys. c).
- Naciągnąć aluminiową rurę na króciec wylotowy gorącego powietrza z tyłu piecyka (8) (rys. d).
- Zamontować z powrotem górną część tylnej ścianki pieca (132).
- Umieścić nakładkę na rurę na finalnej pozycji (6a) i przymocować do tyłu piecyka za pomocą dostarczanych śrub (7) (rys. d).
- Zamontować końcowy króciec (4) na aluminiowej rurze (3) (rys. d).
- Przymocować rozetę (5) do ściany, za pomocą silikonu (rys. d).



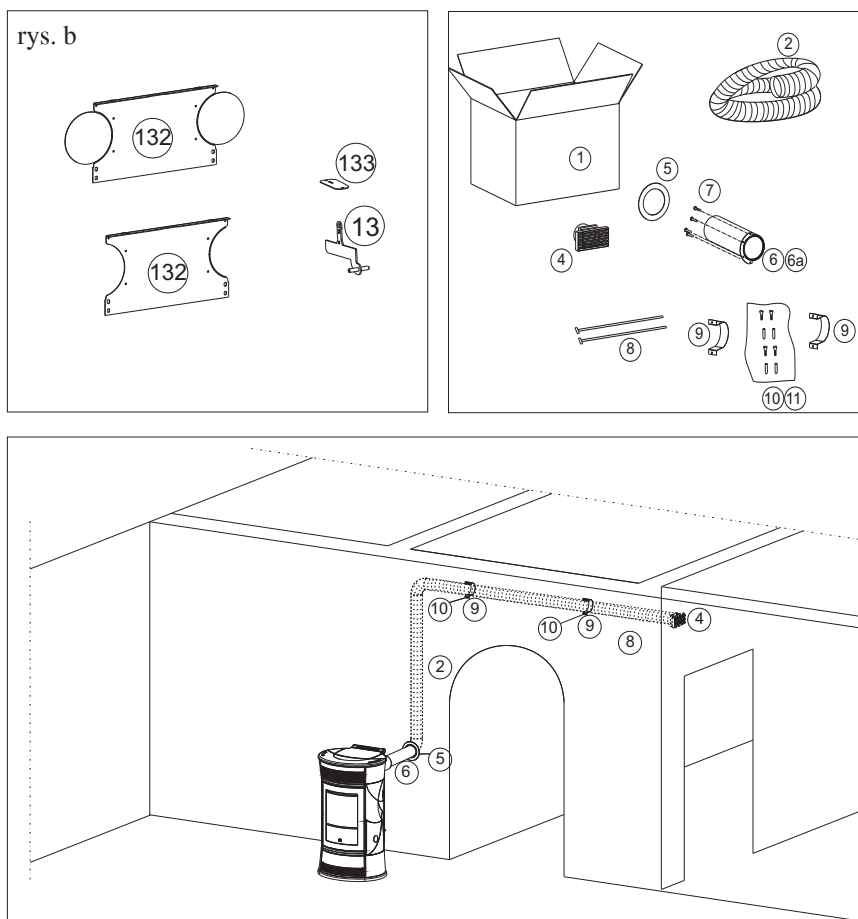
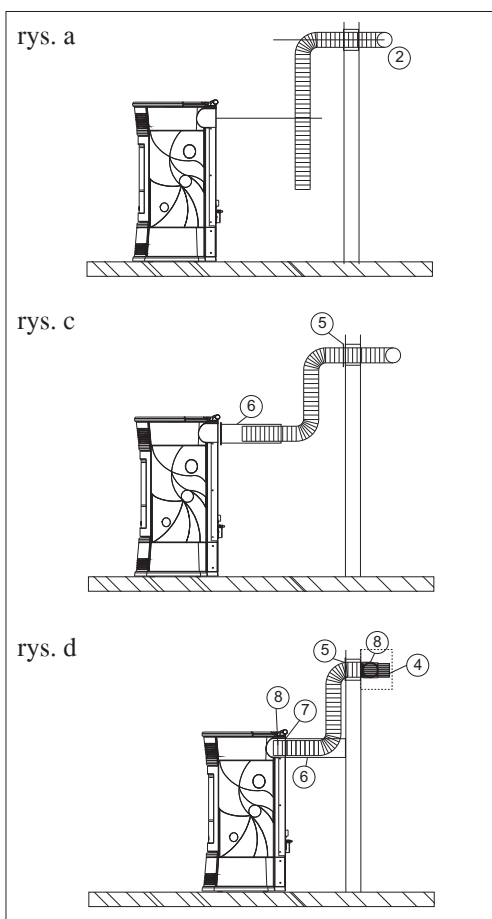
		szt	KIT 11
1	Karton	1	645740
3	Rura Ø 10	1	162520
4	Końcówka wyjściowa	1	293430
5	Rozeta naścienna	1	644190
6a	Nakładka na rurę	1	645730
7	Śruby do mocowania nakładki	4	168260
8	Opaska do mocowania rur	2	46160

INSTALACJA

2 ROZWIĄZANIE: KIT 11 BIS (kod 645710) - TYLKO ODLEGŁE POMIESZCZENIE

UWAGA: RURY DO DGP NALEŻY ZAMONTOWAĆ NA KRÓĆCACH WYJŚCIOWYCH PRZED ZAMONTOWANIEM OBUDOWY I PO UPRZEDNIM ZDEMONTOWANIU BOCZNEGO GÓRNEGO ELEMENTU Z ŻELIWA. POCZĄTKOWY ODCINEK RURY MUSI BYĆ CAŁKOWICIE "ROZCIĄGNIĘTY" TAK, ABY CAŁKOWICIE ŚREDNICA RURY SIĘ POWIĘKSZYŁA CO UŁATWI JEJ NASUNIĘCIE NA KRÓCIEC.

- Ustalić położenie piecyka względem ściany (rys. a).
- Zdemontować górną część tylnej ścianki (132) i usunąć jedną z dwóch blaszek naciętych na wprost króćca wylotu gorącego powietrza (rys. b).
- Uruchomić dźwignię do kierowania strumienia powietrza (13) usuwając blokującą ją blaszkę (133) (rys. b).
- Przyciąć nakładkę na rurę na wymiar (6a) od strony ściany (rys.c)
- Ustawić piecyk na ostatecznej pozycji.
- Rozciągnąć aluminiową rurę (3) do dystrybucji gorącego powietrza, nie podłączając jej do króćca na piecu.
- Nałożyć na aluminiową rurę rozetę (5) i nakładkę na rurę (6a), nie blokując jej (rys. c).
- Naciągnąć aluminiową rurę na króciec wylotowy gorącego powietrza z tyłu piecyka (8) (rys. d).
- Zamontować z powrotem górną część tylnej ścianki pieca (132).
- Umieścić nakładkę na rurę na finalnej pozycji (6a) i przymocować do tyłu piecyka za pomocą dostarczanych śrub (7) (rys. d).
- Zamontować końcowy króciec (4) na aluminiowej rurze (2) mocując kotwą ścienną (9) i kołkami ze śrubami (10-11) (rys. d).
- Przymocować rozetę (5) do ściany, za pomocą silikonu (rys. d).



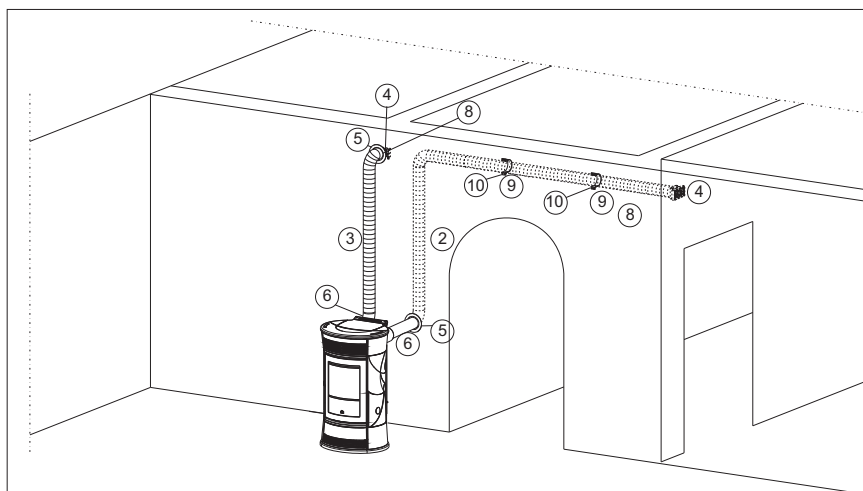
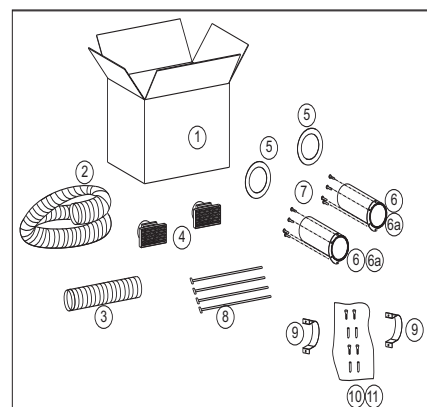
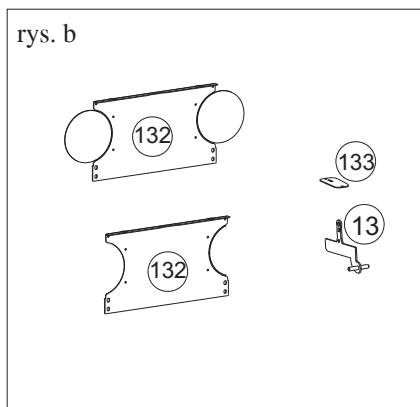
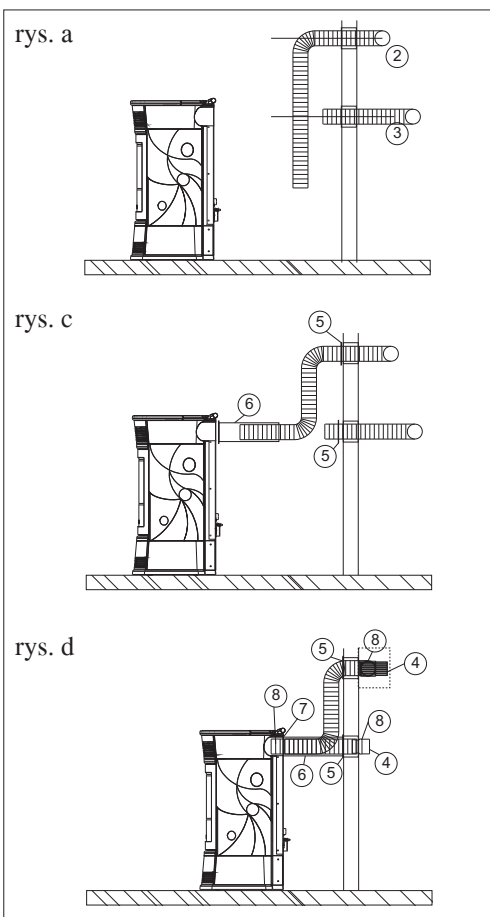
		szt	KIT 11 BIS
1	Karton	1	643910
2	Rura Ø 10	1	643900
4	Końcówka wyjściowa	1	293430
5	Rozeta naścienna	1	644190
6a	Nakładka na rurę	1	645730
7	Śruby do mocowania nakładki	4	168260
8	Opaska do mocowania rur	2	46160
9	Kotwa ścienna	2	645750
10	Śruby	4	8410
11	Kołki	4	8520

INSTALACJA

3 ROZWIĄZANIE : KIT 11 (kod 645700) z KIT 11 BIS (kod 645710) - DO OBYDWU POMIESZCZEN

UWAGA: RURY DO DGP NALEŻY ZAMONTOWAĆ NA KRÓĆCACH WYJŚCIOWYCH PRZED ZAMONTOWANIEM OBUDOWY I PO UPRZEDNIM ZDEMONTOWANIU BOCZNEGO GÓRNEGO ELEMENTU Z ŻELIWA. POCZĄTKOWY ODCINEK RURY MUSI BYĆ CAŁKOWICIE "ROZCIĄGNIĘTY" TAK, ABY CAŁKOWICIE ZLIKWIDOWAĆ POFAŁDOWANIE; W TEN SPOSÓB WEWNĘTRZNA ŚREDNICA RURY SIĘ POWIĘKSZY CO UŁATWI JEJ NASUNIĘCIE NA KRÓCIEC.

- Ustalić położenie piecyka względem ściany (rys. a).
- Zdemontować górną część tylnej ścianki (132) i blaszki nacięte na wprost króćców wylotu gorącego powietrza (rys. b).
- Uruchomić dźwignię do kierowania strumienia powietrza (13) usuwając blokującą ją blaszkę (133) (rys. b).
- Przyciąć nakładkę na rurę na wymiar (6a) od strony ściany (rys.c)
- Ustawić piecyk na ostatecznej pozycji.
- Rozciągnąć aluminiowe rury (2-3) do dystrybucji gorącego powietrza, nie podłączając ich do króćców na piecu.
- Nałożyć na aluminiowe rury rozety (5) i nakładki na rurę (6a), nie blokując ich (rys. c).
- Naciągnąć aluminiowe rury na króćce wylotowe gorącego powietrza z tyłu piecyka (8) (rys. d).
- Zamontować z powrotem górną część tylnej ścianki pieca (132).
- Umieścić nakładki na rury na finalnej pozycji (6a) i przymocować do tyłu piecyka za pomocą dostarczanych śrub (7) (rys. d).
- Zamontować końcowe króćce (4) na aluminiowych rurach (2-3) mocując je kotwami ściennymi (9) i kołkami ze śrubami.
- Przymocować rozetę (5) do ściany, za pomocą silikonu (rys. d).



		n°	KIT 11	KIT 11 BIS
1	Karton	1	645740	643910
2	Rura Ø 10	1	-	643900
3	Rura Ø 10	1	162520	-
4	Końcówka wyjściowa	2	293430	293430
5	Rozeta naścienna	2	644190	644190
6a	Nakładka na rurę	2	645730	645730
7	Śruby do mocowania nakładki	8	168260	168260
8	Opaska do mocowania rur	4	46160	46160
9	Kotwa ścienna	2	-	645750
10	Śruby	4	-	8410
11	Kołki	4	-	8520

INSTRUKCJA OBSŁUGI

Uruchomienie, rozpalenie i odbiór piecyka musi być wykonane przez autoryzowany serwis techniczny Edilkamin (CAT) zgodnie z normą UNI 10683.

Powyższa norma określa operacje kontrolne, które należy wykonać w celu upewnienia się, że system działa prawidłowo.

Brak wykonania pierwszego rozpalenia przez autoryzowany serwis techniczny uniemożliwia uruchomienie gwarancji.

Pierwsze uruchomienie:

W celu wykonania podłączenia i pierwszego uruchomienia należy zwrócić się do autoryzowanego serwisu technicznego firmy Edilkamin, który wykalibruje piecyk w zależności od stosowanego peletu oraz warunków użytkowania, oraz podbije gwarancję.

Przy kilku pierwszych rozpaleniach może pojawić się nieprzyjemny zapach farby, który w krótkim czasie zanika.

Zanim uruchomimy piecyk należy upewnić się, czy:

- instalacja jest wykonana prawidłowo
- zasilanie elektryczne jest wykonane prawidłowo (uwaga na uziemienie)
- drzwiczki są zamknięte i szczelne
- palnik jest pusty
- wyświetlacz jest w stanie czuwania – stand-by (mrga wskazanie temperatury lub mocy)
-

Napełnianie pojemnika peletem

Pokrywa pojemnika otwiera się i zamyka dzięki praktycznemu mechanizmowi; wystarczy delikatny nacisk na przednią część żeliwnej pokrywy (rys. 1)

UWAGA: do ładowania piecyka podczas jego działania, czyli gdy jest ciepły użyć rękawicy dostarczonej razem z piecykiem.

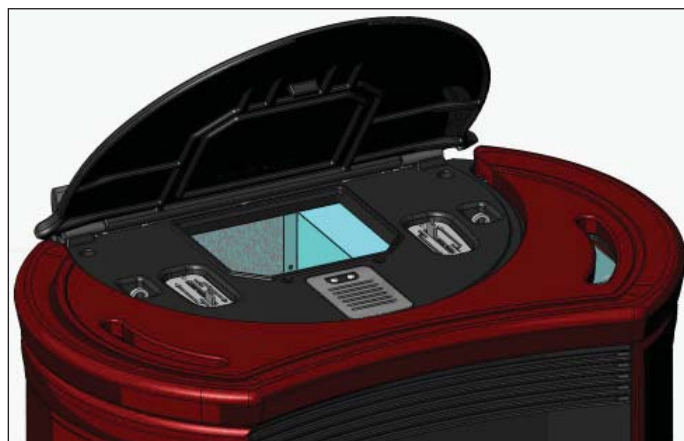


fig. 1

Uwagi odnośnie paliwa.

Piecyki zostały zaprojektowane i zaprogramowane do spalania peletu drzewnego o średnicy około 6 mm.

Pelet jest paliwem w formie cylindrycznego granulatu, uzyskiwanym w wyniku procesu wysokociśnieniowego prasowania odpadów drzewnych, bez zastosowania dodatkowych substancji klejących lub innych materiałów. Sprzedawany jest zazwyczaj w workach o wadze 15 kg. Aby zapewnić prawidłową pracę piecyka NIE WOLNO spalać w nim innych materiałów poza peletem.

Stwierdzenie wykorzystania w palenisku innych materiałów niż pelet (także drewna), co możliwe jest w wyniku badań laboratoryjnych, powoduje całkowitą utratę gwarancji na przedmiotowe urządzenie.

Firma EdilKamin zaprojektowała, przetestowała i zaprogramowała swoje produkty, aby gwarantowały one najlepszą wydajność przy opalaniu peletem o następujących parametrach:

średnica: 6 milimetrów

maksymalna długość: 40 mm

maksymalna wilgotność: 8 %

kaloryczność: co najmniej 4300 kcal/kg

Korzystanie z granulatu o innych parametrach powoduje konieczność przeprogramowania piecyka, analogicznego do tego wykonywanego przez serwis w trakcie pierwszego uruchomienia.

Opalanie nieodpowiednim peletem może prowadzić ponadto do: zmniejszenia sprawności, nieprawidłowości w funkcjonowaniu, zapychania się urządzenia, zabrudzenia szyby, niepełnego spalania, itp.

Prostej oceny peletu można dokonać wizualnie:

Pelet dobrej jakości: gładki, równej długości, zbity.

Pelet nieodpowiedni: popękany na długości i szerokości, niedostatecznie zbity, nierównej długości, z obecnością ciał obcych.

INSTRUKCJA OBSŁUGI

Panel sterowania



do rozpalania i wygaszania (przytrzymać wciśnięty przez 2”) , oraz do wyjścia z menu podczas programowania



Krótkie wciśnięcie powoduje przełączenie piecyka z trybu ręcznego na automatyczny, przytrzymanie przycisku (przez 2”) umożliwia wejście do menu programowania.



do zwiększania różnych wartości ustawień



do zmniejszania różnych wartości ustawień; przytrzymanie wciśniętego przez 5 sekund powoduje zablokowanie klawiatury, kolejne wciśnięcie na 5 sekund odblokowuje klawiaturę



Każde wciśnięcie informuje pamięć karty elektronicznej, że zostało załadowane 15 kg peletu do zasobnika, wciśnięcie i przytrzymanie na 5” zeruje liczbę kilogramów wprowadzonych i pozostałych w zasobniku



Krótkie wciśnięcie powoduje przełączenie nawiewu piecyka z poziomu cichego o nazwie “Comfort” na poziom bardziej dynamiczny o nazwie “Turbo”.



Dotknięcie punktu przy odpowiedniej diodzie led pozwala na wybranie żądanej mocy roboczej.

Można również ustawiać moc w sposób tradycyjny, za pomocą klawiszy +/-.



Napełnianie ślimaka

W przypadku całkowitego opróżnienia zasobnika na pelet, konieczne jest napełnienie ślimaka przez jednoczesne wciśnięcie i przytrzymanie przez kilka sekund klawiszy + i - (na pilocie lub na panelu sterowania) po czym po zwolnieniu klawiszy na wyświetlaczu pojawi się napis “RICARICA”.

(„NAPEŁNIANIE”).

Czynność tą należy wykonać przed uruchomieniem piecyka, jeżeli zatrzymał się on ze względu na brak peletu, po zakończeniu operacji opróżnić palnik przed rozpaleniem.

Fakt, że w zasobniku pozostaje niewielka ilość peletu, której podajnik nie jest w stanie zaciągnąć jest zjawiskiem normalnym.

Uruchomienie automatyczne

Gdy piecyk znajduje się w trybie czuwania (stand-by), przyciskając na 2 sekundy klawisz 0/1 (na pilocie lub panelu sterowania) uaktywniamy procedurę uruchomienia, która sygnalizowana jest na wyświetlaczu napisem „Accensione” („URUCHAMIANIE”), równocześnie rozpoczyna się odliczanie czasu w sekundach do zera (od 1020 do 0). Czas trwania fazy uruchamiania nie jest jednakże z góry określony: jego trwanie może zostać automatycznie skrócone jeśli karta sterująca szybciej przeprowadzi wymagane procedury testowe. Po około 5 minutach pojawi się płomień.

Rozpalenie ręczne

W przypadku gdy temperatura powietrza nie przekracza 3°C co może uniemożliwić zapalacze elektrycznej na wystarczające rozżalenie lub w przypadku jej wadliwego działania możliwe jest zastosowanie rozpałki do rozpalenia piecyka. Włożyć do palnika kawałek rozpałki, zapalić ją, zamknąć drzwiczki i wcisnąć na pilocie lub panelu sterowania klawisz 0/1.

Tryby działania

Ręczny: użytkownik ustawia żądaną moc roboczą (od 1 minimalnej do 5 maksymalnej)

Automatyczny: użytkownik ustawia, za pomocą klawisza +/- na panelu lub pilocie, żądaną temperaturę w pomieszczeniu, piecyk odczytując ją dostosowuje moc w taki sposób, aby uzyskać ustawioną temperaturę, a następnie przechodzi na moc 1.

Sterowanie ręczne z pilota lub panelu sterowania

Kiedy piecyk pracuje lub jest w trybie czuwania stand-by po wciśnięciu klawisza MENU’ na panelu lub pilocie na wyświetlaczu pojawi się napis Potenza (Moc) (z cyfrą oznaczającą moc na której piecyk pracuje), klawiszem + na pilocie można zwiększyć moc (od mocy 1 do 5).

INSTRUKCJA OBSŁUGI

Działanie w trybie automatycznym z pilota/panelu sterowania Dwukrotne wciśnięcie klawisza MENU' powoduje przełączenie piecyka z działania w trybie ręcznym na działanie automatyczne. Ustawiając temperaturę jaka chcemy osiągnąć w pomieszczeniu (do ustawienia temperatury w zakresie od 10°C do 29°C użyć klawiszy + i - na pilocie) powodujemy że piecyk sam ustawia sobie moc aby uzyskać zadaną temperaturę. Jeśli ustawimy temperaturę niższą niż jest w pomieszczeniu piecyk pracuje na mocy 1.

Wygaszanie

Dla zapewnienia większego komfortu wentylator oddający powietrze do otoczenia pracuje na tej samej mocy na jakiej pracował. Gdy przy działającym piecyku wciśniemy na dwie sekundy klawisz 0/1 na pilocie lub panelu sterującym rozpocznie się procedura wygaszania urządzenia, sygnalizowana na wyświetlaczu odliczaniem do tyłu, różnym w zależności od mocy na której piecyk pracował przed rozpoczęciem fazy wygaszania (jej celem jest wygaszenie płomienia, nie pozostawienie nie spalonych resztek paliwa w paliniki i wychłodzenie pieca) i obejmuje:

- Zatrzymanie doprowadzania peletu do paleniska.
- Pracę wentylatora na poziomie, na którym pracował
- włączony ekstraktor spalin

Nigdy nie wyciągać wtyczki z gniazdka w czasie trwania fazy wygaszania.

Ustawienie zegara

Wcisnąc przez 2 sekundy klawisz „MENU” a następnie klawisze + i - wykonując wskazania na wyświetlaczu przechodzimy do Menu „Orologio” („ZEGAR”), które umożliwia ustawienie wewnętrznego czasu karty elektronicznej. Po kolejnych wciśnięciach klawisza „Menu” wyświetlą się po kolei i mogą zostać zmienione następujące dane: giorno/Dzień, mese/Miesiąc, Anno/Rok, ore/ Godzina, minuti/Minuty, giorno dellasettimana/ Dzień tygodnia.

Wyświetlenie się komunikatu Salvataggio? (ZAPISAC?), który należy zatwierdzić przez wciśnięcie klawisza „Menu” umożliwia zweryfikowanie poprawności dokonanych zmian przed ich zatwierdzeniem (po zatwierdzeniu na wyświetlaczu pojawi się napis Salvataggio OK czyli Zapisano).

Tygodniowy programator rozpalen i wygaszeń

Wciśnięcie na 2 sekundy klawisza MENU' wejście do funkcji ustawiania zegara a wciśnięcie klawisza + wchodzi się do funkcji programowania czasowego, określanej na wyświetlaczu napisem „Program. ON/OFF”. Programowanie umożliwia ustawienie liczby rozpalen i wygaszeń w ciągu dnia (maksymalnie trzy) dla każdego z dni tygodnia.

Po potwierdzeniu na wyświetlaczu klawiszem „MENU” pojawi się jedna z następujących możliwości:

- „No Prog.” (brak wprowadzonych programów)
- „Programma giorn.” (jeden program dla wszystkich dni)
- „Programma sett.” (ustawianie na każdy poszczególny dzień)

Z jednego do następnego przechodzimy za pomocą + i -.

Po zatwierdzeniu poprzez wciśnięcie klawisza „Menu” opcji „PROGRAMMA GIORN.” przechodzimy do wyboru ilości programów (załączeń/wygaszeń) wykonywanych w ciągu jednego dnia.

Używając opcji „Programma giorn.” ustawiony/e program/y będzie taki sam dla wszystkich dni tygodnia.

Używając następnie klawisza „+” można wyświetlić:

- No Programmi (brak programów).
- 1° Programma giorn. (jedno rozpalenie i jedno wygaszenie w ciągu dnia), 2° Programma giorn. (tak samo), 3° Programma giorn. (tak samo)

Użyć klawisza „-”, aby wyświetlić podane opcje w odwrotnej kolejności.

Jeśli wybierzemy 1° program wyświetlona zostanie godzina załączenia.

Na wyświetlaczu pojawi się: 1 Acceso („ZAŁĄCZONY”) ore/godz. 10,30; za pomocą klawiszy „+” i „-”, można ustawić godzinę po czym potwierdzić klawiszem „Menu”.

Na wyświetlaczu pojawi się: 1 Acceso („ZAŁĄCZONY”) minuti/minuty 10.30; za pomocą klawiszy „+” i „-”, można ustawić minuty po czym potwierdzić klawiszem „Menu”.

Ustawianie godziny wygaszenia przebiega w sposób analogiczny.

Program potwierdza się przez wciśnięcie klawisza MENU' do wyświetlenia napisu „Salvataggio OK”.

Wybierając opcję „PROGRAMMA SETT.” Najpierw należy dokonać wyboru dnia, dla którego wykonywane jest programowanie:

1 Lu; 2 Ma; 3 Me; 4 Gi; 5 Ve; 6 Sa; 7 Do (1 Pn; 2 Wt; 3 Śr; 4 Cz; 5 Pt; 6 Sb; 7 Nd).

Po dokonaniu wyboru dnia za pomocą klawiszy „+” i „-”, i dokonując potwierdzenia klawiszem „Menu” wykonujemy programowanie w taki sam sposób jak dla opcji „Programma giorn.”, decydując dla każdego dnia tygodnia o wyborze programu ustalając ilość załączeń/wygaszeń i godziny ich wykonania.

W przypadku popełnienia błędu w dowolnym momencie programowania można wyjść z programu nie dokonując zapisu zmian wciskając klawisz 0/1 .

Uwaga odnośnie zmienności płomienia:

Ewentualne zmiany płomienia zależą od rodzaju używanego peletu, jak również wynikają z normalnej modulacji płomienia podczas spalaniu paliw stałych i okresowego czyszczenia palnika, które piecyk wykonuje automatycznie (UWAGA: NIE zastępują one niezbędnego oczyszczania paleniska na zimno, przy wyłączonym piecyku, które użytkownik musi przeprowadzić przed rozpaleniem).

Sygnalizacja rezerwy peletu

Piecyk wyposażony jest w elektroniczną funkcję służącą do określania ilości peletu pozostałego w zasobniku. System ten jest zintegrowany z wewnętrzną kartą elektroniczną, umożliwia monitorowanie w dowolnym momencie ile kg pozostało do całkowitego wyczerpania peletu. Ważnym dla prawidłowego działania systemu jest wykonanie w czasie pierwszego uruchomienia (przeprowadzanego przez Serwis) wskazanej poniżej procedury.

Przed uaktywnieniem systemu należy najpierw wsypać do zasobnika jeden pełny worek peletu i spalić całość załadowanego w ten sposób paliwa. Ma to na celu krótkie „dotarcie” systemu. Następnie wsypać 15 kg peletu.

Po czym wcisnąć raz klawisz „rezerwa” wprowadzając w ten sposób w pamięć informację, że zostało załadowane 15 kg.

Od tego momentu na wyświetlaczu będzie pokazywana pozostała ilość paliwa w kg (15...14...13)

Po każdym uzupełnieniu wsadu należy wprowadzić tę ilość do pamięci. Jeśli doładowanie wynosi 15 kg wystarczy wcisnąć 1 raz klawisz „załadunek peletu”; przy innych ilościach, lub w przypadku błędu można wpisać ilość peletu w następujący sposób.

Wcisnąc na 2 sekundy klawisz MENU' i wyświetli się napis SETTAGGI.

Klawiszem + lub - dojdź do wyświetlenia „RISERVA PELLET”.

Potwierdzenie klawiszem MENU' spowoduje pojawienie się obecnej ilości peletu + ilość doadowywana (domyślnie 15, można zmienić klawiszami +/-).

INSTRUKCJA OBSŁUGI

Wcisnąc klawisz + zwiększam liczbę wprowadzanych Kg, wciskając - zmniejszam je, wielokrotnie wciskając klawisz - uzyskuję ładunek 00Kg (R na wyświetlaczu), który umożliwia mi usunąć pozostały ładunek.

Kiedy skończy się pelet w zasobniku piec zatrzyma się i pojawi się napis "Stop/Fiamma".

UWAGA: należy od czasu do czasu wyzerować "sygnalizację rezerwy peletu" aby zapewnić lepsze działanie systemu.

W sprawie wszelkich zapytań należy kontaktować się z Autoryzowanym Serwisem Edilkamin, który dokonał pierwszego rozpalenia piecyka.

Jest to wskazanie przybliżone. Większą dokładność uzyskuje się regularnie zerując licznik kg peletu przed każdym kolejnym zasypianiem.

Edilkamin nie odpowiada za niezgodność ze wskazaniem (może to zależeć od czynników zewnętrznych).

Ustawianie temperatury otoczenia

Wygodne i proste programowanie przewidziane seryjnie w tej linii produktów umożliwia sterowanie mocą piecyka zależnie od temperatury otoczenia.

Po aktywowaniu funkcji "Comfort Clima" w menu parametrów (wykonywane przez serwis na życzenie), możemy używać tej funkcji do wyłączenia piecyka po osiągnięciu żądanej temperatury.

Ta funkcja jest połączona z ustawieniem pieca w trybie AUTOMATYCZNYM, działanie w trybie RĘCZNYM pozostanie niezmienione.

Po aktywowaniu funkcji przez serwis możliwe jest włączenie i wyłączenie funkcji Comfort clima z menu użytkownika; wcisnąć klawisz SET, klawiszami + i - odszukać w menu "Comfort clima", wybrać klawiszem SET, ustawić ON lub OFF klawiszami +/-, zapisać żądane ustawienie wychodząc klawiszem 0/1.

Działanie przy włączonej funkcji Comfort clima

Piecyk, kiedy jest ustawiony na tryb AUTOMATYCZNY, moduluje swoją moc śledząc temperaturę ustawioną przez użytkownika, po osiągnięciu żądanej temperatury otoczenia piec się wyłączy i ponownie automatycznie się włączy kiedy temperatura spadnie.

Wybór temperatury: w trybie "Comfort clima", wciskając klawisze +/- na panelu sterowania lub na pilocie ustawia się żądaną temperaturę otoczenia, będziemy więc mieli następujące sytuacje:

- Jeśli temperatura otoczenia jest niższa niż żądana, piec się włączy samoczynnie automatycznie modulując moc.
- PO osiągnięciu temperatury otoczenia (+ 2°C) piec przejdzie w stan stand-by
- temperatura otoczenia jest przesyłana z pilota dostarczanego z piecykiem; nadajnik pilota musi znajdować się w linii wzrokowej z odbiornikiem panelu sterowania.

W przypadku gdy w wyniku złego umiejscowienia pilota temperatura rejestrowana przez pilot nie jest przesyłana do piecyka, piecyk samodzielnie przechodzi na korzystanie z wbudowanej w jego konstrukcji sondy temperatury, do momentu w którym zostanie przywrócone połączenie z pilotem.

Regulacja temperatury za pomocą termostatu zewnętrznego

Istnieje możliwość skorzystania z alternatywnego dla pilota systemu kontroli temperatury, który może być podłączony do pieca za pomocą portu szeregowego typu termostat pokojowy lub inne urządzenie dostępne na rynku (wyjście na czystym kontakcie:

Piec automatycznie rozpozna podłączenie termostatu do portu szeregowego i będzie się dostosowywać do następujących warunków.

- Przy temperaturze niższej niż ustawiona na termostacie (styk zamknięty), piec moduluje pracę normalnie aby osiągnąć żadaną temperaturę

- Kiedy termostat odczyta osiągnięcie żądanej temperatury (styk otwarty), piec przejdzie w fazę stand-by.

Konfiguracja	Temperatura dostarczana przez pilot	Temperatura dostarczana przez termostat zewnętrzny	Brak ustawienia (ustawienia fabryczne)
Parametr "Comfort Clima"	ON	ON	OFF
Parametr "Sonda IR"	ON	OFF	ON
Podłączenie do portu szeregowego	NIE brak połączenia	TAK przewodem szeregowym	TAK brak połączenia

INSTRUKCJA OBSŁUGI

PILOT

Legenda klawiszy i wyświetlacza:

 : klawisz włączania / wygaszania

+ : klawisz do zwiększania mocy/temperatury roboczej (wewnątrz menu służy do zwiększania wyświetlanej wartości)

- : klawisz do zmniejszania mocy/temperatury roboczej (wewnątrz menu służy do zmniejszania wyświetlanej wartości)

A : klawisz do przejścia do programowania "EASY TIMER"

M : rzechodzenia z trybu automatycznego w ręczny i odwrotnie



Wskazuje na przekazywanie danych z pilota do karty.



klawiatura zablokowana (wcisnąć "A" i "M" jednocześnie na kilka sekund w celu odblokowania lub zablokowania klawiatury)



wyczerpana bateria (3 baterie alkaliczne AAA)



wskazuje, że jest wprowadzane rozpalenie/wygaszenie przy użyciu programu "EASY TIMER"



Pokazuje temperaturę otoczenia odczytywaną przez pilota (podczas konfiguracji technicznej pilota pokazuje wartości ustalonych parametrów).



Wskazuje że został wysłany sygnał do rozpalenia piecyka



wskaźnik zestrojenia pilota z powietrznym piecykiem na pelet



działanie w trybie automatycznym (na wyświetlaczu pojawia się wartość temperatury)



działanie w trybie ręcznym (na wyświetlaczu pojawi się moc robocza)

TEMPERATURA ODCZYTYWANA NA PILOCIE

Pilot jest wyposażony w wewnętrzną sondę do odczytu temperatury otoczenia, która jest na bieżąco wyświetlana na jego wyświetlaczu. Odczytywana temperatura jest co jakiś czas wysyłana do karty sterującej piecyka kiedy przekaźnik pilota i odbiornik na panelu sterowania piecyka znajdują się w swoim wzajemnym polu widzenia.

Kiedy temperatura z pilota nie dociera do karty piecyka, przez okres dłuższy niż 30 minut, piecyk bierze pod uwagę temperaturę odczytywaną przez sondę podłączoną do panelu sterowania.

WYBÓR TRYBU PRACY

Krótkie wciśnięcie klawisza "M" umożliwia wybór następujących funkcji:



automatyczna regulacja mocy



ręczna regulacja mocy

INSTRUKCJA OBSŁUGI

KORZYSTANIE Z PROGRAMU "EASY TIMER"

Przy użyciu pilota można w prosty i intuicyjny sposób używać programowania czasowego:

- **Kiedy piecyk jest rozpalony:** można ustawić jedno wygaszenie z opóźnieniem od jednej do dwunastu godzin; na wyświetlaczu panelu sterowania będzie się wyświetlał czas pozostały do zaprogramowanego wygaszenia piecyka.

- **Kiedy piecyk jest wyłączony:** można ustawić jego jedno rozpalenie z opóźnieniem od jednej do dwunastu godzin; na wyświetlaczu panelu sterowania będzie się wyświetlał czas pozostały do zaprogramowanego rozpalenia piecyka.


- **Ustawianie:** celu ustawienia programatora czasowego należy:

a) Wcisnąć klawisz "A", na wyświetlaczu pojawi się ikona  potwierdzająca dostęp do programu "Easy timer".

b) Klawiszami +/- ustawić żadaną liczbę godzin do rozpalenia lub wygaszenia, przykład:



c) Skierować pilota w kierunku odbiornika na panelu sterowania

d) Potwierdzić ustawienie wciśnięciem i przytrzymaniem na kilka sekund klawisza "A", ikona  zniknie a na panelu sterowania pojawi się wskazanie czasu pozostałego do zaprogramowanego działania.

e) Żeby anulować programowanie należy powtórzyć czynności z punktów a),b),c),d) i ustawić liczbę godzin na "00H"

BLOKADA KLAWIATURY

Istnieje możliwość zablokowania klawiatury pilota w celu uniknięcia przypadkowego i niekontrolowanego użycia pilota przez użytkownika. Jednoczesne wciśnięcie klawiszy A i M spowoduje pojawienie się symbolu kluczyka potwierdzającego zablokowanie klawiatury.

W celu odblokowania klawiatury należy ponownie wcisnąć jednocześnie klawisze A i M.



WSKAZANIE STANU WYCZERPANIA BATERII

Zapalenie się ikony baterii oznacza, że baterie w pilocie są prawie wyczerpane, należy je wymienić na 3 sztuki tego samego modelu (size AAA 1,5V).

- Nie łączyć w pilocie nowych baterii z bateriami częściowo zużytymi.

- Nie łączyć baterii różnych marek i typów ponieważ każda marka ma inne pojemności.

- Nie łączyć baterii tradycyjnych z akumulatorowymi;

- Nie próbować ładować baterii alkalicznych i cynkowo-węglowych ponieważ można doprowadzić do ich pęknięcia i wycieku płynu.



INFORMACJA DLA UŻYTKOWNIKÓW

Zgodnie z obowiązującymi przepisami dotyczącymi substancji niebezpiecznych w urządzeniach elektrycznych i elektronicznych a także likwidacji odpadów niebezpiecznych, producent informuje, że symbol przekreślonego kosza na śmieci umieszczony na produkcie bądź jego opakowaniu oznacza, że produkt, po zakończeniu jego użytkowania, nie wolno wyrzucać do normalnych pojemników na odpady

Obowiązkiem użytkownika jest przekazanie zużytego sprzętu do punktu wyznaczonego do recyklingu odpadów elektronicznych i elektrotechnicznych lub przekazanie sprzedawcy w momencie zakupu nowego urządzenia tego samego typu, na zasadach zwrotu używanego sprzętu.

KONSERWACJA

Przed wykonaniem jakichkolwiek czynności konserwacji należy odłączyć urządzenie od sieci zasilania elektrycznego.

Regularne przeprowadzanie konserwacji jest podstawowym warunkiem prawidłowego działania piecyka.
ZANIEDBANIE CZYNNOŚCI KONSERWACYJNYCH UNIEMOŻLIWIA prawidłowe działanie piecyka.
Ewentualne problemy spowodowane brakiem konserwacji powodują utratę gwarancji.

UWAGA: Po każdorazowym spaleniu 800 kg peletu pojawi się napis “Manutenz_ione” żeby przypomnieć o konieczności wyczyszczenia przez użytkownika kanałów dymnych; komunikat zniknie jeśli przez 5sekund przytrzymamy wciśnięty klawisz “TURBO”.

Po uzyskaniu liczby 2000 kg spalonego peletu pojawi się napis “Manutenz_ione CAT”, który nie znika aż do momentu przeprowadzenia przez serwis techniczny Edilkamin sezonowego przeglądu urządzenia.

Ten komunikat jest resetowany w menu parametrów.

UWAGA:

- Zabrania się wprowadzania zmian bez upoważnienia
- Używać części zamiennych rekomendowanych przez producenta
- Stosowanie nieoryginalnych komponentów powoduje przepadek gwarancji

KONSERWACJA CODZIENNA

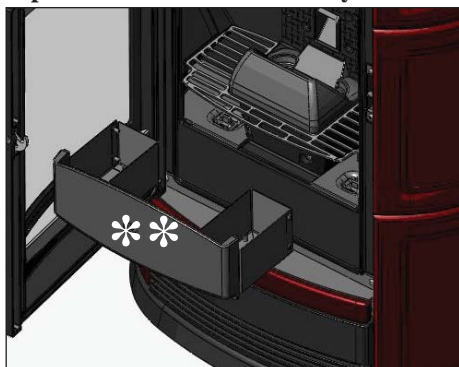
Wszystkie czynności należy wykonywać na wyłączonym, zimnym piecyku, odłączonym od sieci elektrycznej

- Czyszczenie wykonywać przy użyciu odkurzacza/separatora (zobacz wyp. opcjonalne str. 185).
- Cała procedura trwa kilka minut.
- Otworzyć zewnętrzne drzwiczki, wyciągnąć popielnik(** - rys. B)

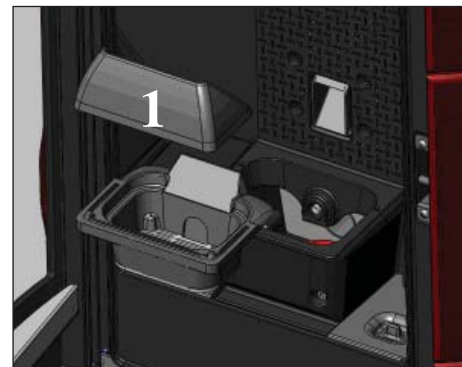
NIE WOLNO WSYPYWAĆ POZOSTAŁOŚCI DO ZASOBNIKA PELETU.

- Odkurzyć wewnątrz paleniska, strefę palnika, przestrzeń przyległą do palnika gdzie opada popiół.
- Wyjąć palnik (1 - rys. C) i usunąć z palnika osady używając dostarczonych szpachelki, udrożnić zapchane oczka
- Wyczyścić odkurzaczem komorę palnika i powierzchnie styku.
- Jeśli to konieczne wyczyścić szybę (na zimno)

Nigdy nie wciągać odkurzaczem gorącego popiołu, gdyż może to spowodować jego uszkodzenie i wywołuje ryzyko pożaru w pomieszczeniach mieszkalnych.



rys. B



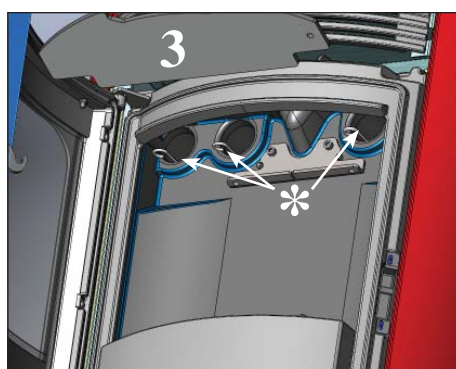
rys. C

KONSERWACJA COTYGODNIOWA

- Czyszczenie paleniska (wyciorem) po zdjęciu deflektora (3 - rys. D/E).
- Poruszać wyciorami (* - rys. E).
- Opróżnić zasobnik peletu i wyczyścić odkurzaczem.
- Podczas czyszczenia palnika ponieść zatyczki (2 - rys. F) i wyczyścić rury znajdujące się pod spodem (4 - rys. F).



rys. D



rys. E



rys. F

KONSERWACJA

KONSERWACJA SEZONOWA (wykonywana przez autoryzowany serwis Edilkamin)

- Ogólne czyszczenie zewnętrznych i wewnętrznych części urządzenia
- Dokładne czyszczenie przewodów rurowych wymiennika
- Dokładne czyszczenie i usunięcie powstałego osadu z palnika i komory spalania
- Czyszczenie wentylatorów, sprawdzenie mechaniczne luzów i mocowań
- Czyszczenie kanału spalinowego (wymiana uszczelki na przewodzie odprowadzania spalin)
- Czyszczenie przewodów odprowadzania spalin (patrz czyszczenie cotygodniowe)
- Czyszczenie komory ekstraktora
- Czyszczenie czujnika przepływu
- Kontrola termopary
- Czyszczenie, przegląd i usunięcie osadów z komory zapalarki, ewentualna wymiana zapalarki
- Czyszczenie/kontrola panelu sterowania
- Czyszczenie zasobnika peletu i sprawdzenie luzów układu ślimaka i motoreduktora
- Kontrola wizualna stanu przewodów elektrycznych, połączeń i kabla zasilającego
- Wymiana uszczelki drzwiczek
- Rozruch próbny, załadunek ślimaka, rozpalenie, próba działania przez 10 minut i wygaszenie piecyka.

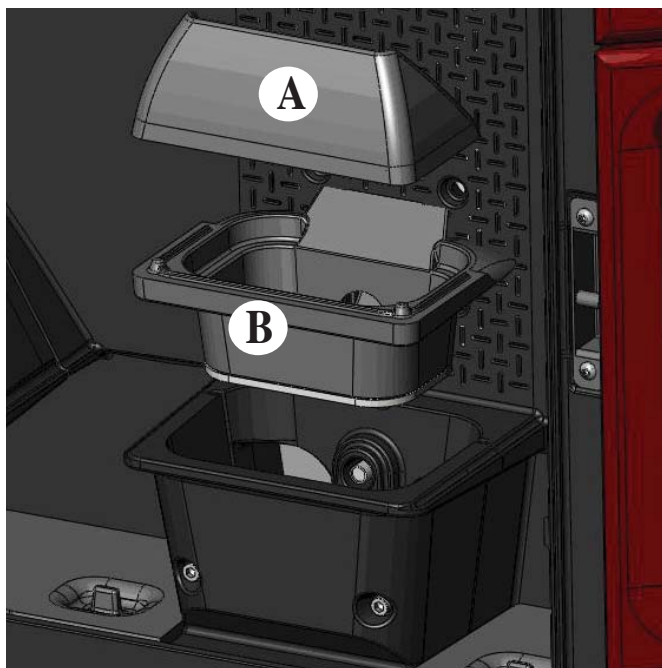
Jeśli piecyk jest używany bardzo często zaleca się czyszczenie kanału spalinowego co 3 miesiące.

UWAGA !!!

Po wykonaniu normalnego czyszczenia, **NIEPRAWIDŁOWE** połączenie górnej części palnika (A) (rys. 1) z dolną częścią palnika (B) (rys. 1) może uniemożliwić prawidłowe działanie piecyka.

Przed rozpaleniem piecyka upewnić się, że obie części paleniska są prawidłowo połączone jak pokazano na rys. 2 i nie ma między nimi popiołu lub resztek paliwa na płaszczyźnie styku.

Przypominamy, że rozpalenie pieca bez uprzedniego oczyszczenia palnika, może spowodować nagłe zapalenie gazu nagromadzonego wewnątrz komory spalania co spowoduje pęknięcie szyby drzwiczek.



rys. 1



rys. 2

POSTĘPOWANIE W PRZYPADKU NIEPRAWIDŁOWOŚCI

W przypadku wystąpienia problemów piecyk zatrzymuje się automatycznie, wykonując operację wygaszania, a na wyświetlaczu pojawia się komunikat określający przyczynę wyłączenia (zobacz poniżej różnego rodzaju komunikaty).

Nigdy nie należy odłączać wtyczki podczas fazy wygaszania alarmowego.

W przypadku wystąpienia blokady, w celu ponownego uruchomienia piecyka należy odczekać do momentu zakończenia procedury wygaszania (10 minut z sygnalizacją dźwiękową) po czym wcisnąć klawisz 0/1.

Nie należy włączać piecyka przed sprawdzeniem przyczyny blokady i WYCZYSZCZENIEM/OPRÓŻNIENIEM palnika.

SYGNALIZACJE EWENTUALNYCH PRZYCZYŃ AWARYJNEJ BLOKADY PIECA – ZALECENIA I ŚRODKI ZARADCZE:

1) Sygnalizacja: **Verifica flu aria**(zachodzi kiedy czujnik przepływu powietrza wykrywa niedostateczny dopływ powietrza do spalania).

Problem: Wyłączenie z powodu braku podciśnienia w komorze spalania

Działania: Przepływ może być niewystarczający kiedy drzwiczki są otwarte, drzwiczki nie są całkowicie szczelne (np. uszczelka), kiedy istnieje problem z poborem powietrza do odprowadzania spalin, lub palenisko jest zapchane.

Sprawdzić: • domknięcie drzwiczek

- kanał poboru powietrza do spalania (wyczyść uważając na elementy czujnika przepływu);
- wyczyścić czujnik przepływu strumieniem suchego powietrza (takim jak np. do klawiatury komputera)
- położenie piecyka: nie może być przysunięty do ściany
- położenie i czystość palnika (z częstotliwością zależną od jakości peletu)
- kanał dymowy (wyczyść)
- instalację (jeśli nie jest zgodna z normą i posiada więcej niż 3 kolana odprowadzenie spalin jest nieprawidłowe)

W przypadku podejrzenia o nieprawidłowe działanie czujnika, wykonać rozruch na zimno. Jeśli warunki zmienią się, na przykład po otwarciu drzwiczek, a wyświetlana wartość nie zmieni się, to oznacza to problem z czujnikiem.

UWAGA Alarm podciśnienia może pojawić się również podczas fazy rozpalania, ponieważ czujnik przepływu rozpoczyna monitorowanie przepływu po 90 sekundach od rozpoczęcia cyklu rozpalania.

2) Sygnalizacja: **Awaria silnika odprowadzania spalin** (zachodzi kiedy czujnik obrotów ekstraktora wykrywa anomalie)

Problem: Wyłączenie z powodu wykrycia nieprawidłowości przez czujnik obrotów ekstraktora

Działania:

- Sprawdzić działanie ekstraktora spalin (podłączenie czujnika obrotów) (serwis)
- Sprawdzić czystość przewodu odprowadzania spalin
- Sprawdzić instalację elektryczną (uziemiaenie)
- Sprawdzić kartę elektroniczną (serwis)

3) Sygnalizacja: **Stop fiamma - brak płomienia** (wyświetla się jeśli termopara wykrywa temperaturę spalin niższą od ustawionej wartości, co sterowanie interpretuje jako brak płomienia)

Problem: Wyłączenie z powodu spadku temperatury spalin

Działania: Brak płomienia może być spowodowany:

- brakiem peletu w zasobniku
- przyduszeniem płomienia przez pelet w palenisku, sprawdzić jakość peletu (serwis)
- zadziałaniem termostatu maksymalnej temperatury (rzadki przypadek ponieważ odpowiadałby Over temperatura fumi) (serwis)

4) Sygnalizacja: **BloccoAF/NO Avvio Rozpalenie nie powiodło się** (zachodzi kiedy w maksymalnym czasie 15 minut nie poja wi się płomień lub nie zostanie osiągnięta temperatura uruchomienia).

Problem: Wygaszenie z powodu nieprawidłowej temperatury spalin w fazie rozpalania.

Rozróżnić następujące przypadki:

NIE pojawił się płomień

Działania: Sprawdzić: • ustawienie i czystość palnika

- sprawność grzałki rozpalającej (serwis techniczny)
- temperaturę otoczenia (jeśli jest niższa niż 3°C potrzebna jest rozpałka) oraz wilgotność.
- spróbować rozpalić przy pomocy rozpałki

Płomień się pojawił ale po pojawieniu się napisu Avvio pojawił się napis BloccoAF/NO Avvio

Działania: **Sprawdzić:** • sprawność termopary (serwis techniczny)

- temperaturę uruchamiania ustawioną w parametrach (serwis techniczny)

5) Sygnalizacja: **Mancata/Energia** (nie jest to wada piecyka).

Problem: Wygaszenie z powodu braku zasilania elektrycznego

Działania: Sprawdzić podłączenie elektryczne i skoki napięcia.

6) Sygnalizacja: **Guasto/TC - termopara uszkodzona lub odłączona**

Problem: Wygaszenie z powodu uszkodzenia lub odłączenia termopary

Działania: Sprawdź podłączenie termopary do karty: sprawdzić działanie podczas rozruchu na zimno (autoryzowany serwis).

POSTĘPOWANIE W PRZYPADKU NIEPRAWIDŁOWOŚCI

- 7) Sygnalizacja: °C fumi/alta - przekroczenie temperatury spalin (wygaszenie z powodu zbyt wysokiej temperatury spalin)
- Problem:** Wygaszenie z powodu przekroczenia maksymalnej temperatury spalin.
- Działania:**
- Sprawdzić typ peletu,
 - Sprawdzić pracę ekstraktora spalin
 - Sprawdzić czy przewód spalinowy nie jest zapchany
 - Sprawdzić poprawność instalacji,
 - Sprawdzić, czy problem nie "pochodzi" z motoreduktora
 - Sprawdzić, czy doprowadzono powietrze do pomieszczenia
- 8) Sygnalizacja: **ALLARME CORRENTE ALTA:** Zachodzi kiedy zostaje wykryte nadmierne pochłanianie prądu przez motoreduktor.
- Działanie:** Sprawdzić działanie (wykonuje serwis) motoreduktora - przyłącza elektryczne i kartę elektroniczną.
- 9) Sygnalizacja: **ALLARME CORRENTE BASSA:** Zachodzi kiedy wykryte zostanie nieprawidłowe pochłanianie prądu przez motoreduktor.
- Działania:** Sprawdzić działanie (serwis techniczny): motoreduktora - regulatora ciśnienia - termostatu zbiornika - przyłączy elektrycznych i karty elektronicznej
- 10) Sygnalizacja: **"Control. Battery"**
- Problem:** Piecyk się nie zatrzymał ale na ekranie pojawia się napis.
- Działania:**
- Należy wymienić baterię podtrzymującą na karcie.
- Przypominamy że jest to część eksploatacyjna i nie jest objęta gwarancją.
- 11) **Problem:** Pilot nie działa
- Działania:**
- przybliżyć pilota do piecyka
 - sprawdzić i ewentualnie wymienić baterie
- 12) **Problem:** Powietrze na wylocie nie jest gorące
- Działania:**
- wyczyścić wymiennik od wewnątrz paleniska używając specjalnych wyciorów.
- 13) **Problem:** Podczas fazy rozpalania "wyskakuje bezpiecznik" (dla serwisu)
- Działania:**
- Sprawdzić wilgotność zapalarki
- 14) **Problem:** Brak rozpalenia
- Działania:**
- Wyczyścić palnik

UWAGA

Wszystkie komunikaty pozostają wyświetlone tak długo, aż nie wciśnie się na panelu sterowania klawisza 0/1. Nie należy uruchamiać piecyka przed sprawdzeniem i wyeliminowaniem problemu.

UWAGA

Kominy i przewody odprowadzające spaliny do których są podłączone urządzenia na paliwa stałe muszą być czyszczone raz w roku (należy sprawdzić lokalne przepisy).

W przypadku zaniedbania regularnej kontroli i czyszczenia zwiększa się prawdopodobieństwo pożaru komina.

WAŻNE !!!

W przypadku zauważenia zarzewia pożaru w piecu, w przewodzie odprowadzania spalin lub kominie należy:

- odłączyć zasilanie elektryczne
- użyć gaśnicy CO₂
- wezwać straż pożarną

NIE PRÓBOWAĆ GASIĆ POŻARU WODĄ!

Następnie poprosić o skontrolowanie piecyka autoryzowany serwis Edilkamin oraz o dokonanie przeglądu komina przez odpowiedniego fachowca.

CHECK LIST

Zapoznać się po dokładnym przeczytaniu karty technicznej

Ustawienie i instalacja

- Uruchomienie przez serwis, upoważniony do aktywowania gwarancji i przekazania karty konserwacji
- Odpowiednie doprowadzenie powietrza do pomieszczenia
- Kanał spalinowy dedykowany wyłącznie dla odbioru spalin z kotła
- Przewód odprowadzenia spalin posiada: maksymalnie 2 kolana
odcinek poziomy o maksymalnej długości 2 metrów
- Komin umiejscowiony poza strefą odpływu
- Przewody rurowe odprowadzające spaliny wykonane z odpowiedniego materiału (zaleca się stal inox)
- Przy przechodzeniu przez ewentualne materiały łatwopalne (np. drewno) przedsięwzięte zostały wszystkie środki ostrożności w celu uniknięcia pożarów

Użytkowanie

- Użytkowany pelet musi być dobrej jakości i suchy
- Palnik i popielnik muszą być regularnie czyszczone i dobrze ustawione
- Drzwiczki muszą być dobrze zamknięte
- Palnik musi być prawidłowo ustawiony w komorze

**NALEŻY PAMIĘTAĆ O OCZYSZCZENIU PALNIKA ODKURZACZEM
PRZED KAŻDYM KOLEJNYM ROZPALENIEM**

W przypadku nieudanej próby rozpalenia NIE powtarzać ponownie próby rozpalenia przed opróżnieniem palnika.

WYPOSAŻENIE DODATKOWE

KOMBINATOR TELEFONICZNY DO ZDALNEGO ROZPALANIA PIECYKA (kod. **281900**)

Można zdalnie rozpałać piecyk po podłączeniu przez serwis techniczny kombinatora telefonicznego do portu szeregowego z tyłu piecyka, za pomocą opcjonalnie dostarczanego przewodu (kod 640560).

ZESTAW DO DGP NR 11 do doprowadzania powietrza do lokalu przyległego z rurą o długości max 1,5 m (kod 645700)

ZESTAW DO DGP NR 11 BIS do doprowadzenia powietrza do odległego pomieszczenia, z rurą o długości max 5 m (kod 645710).

AKCESORIA DO CZYSZCZENIA



GlassKamin
do czyszczenia szyb ceramicznych



Separator do zbierania popiołu
(Kod 275400)

Przydatny do czyszczenia
paleniska

Ex.mo(a) Sr./Sra.

Agradecemos-lhe por ter adquirido o nosso produto.

Antes de utilizá-lo, leia atentamente este documento, para poder usufruir das suas prestações da melhor forma e em total segurança.

Para mais informações ou em caso de necessidade contacte o REVENDEDOR onde efetuou a compra ou visite o nosso site www.edilkamin.it selecionando a opção CENTROS DE ASSISTÊNCIA TÉCNICA.

NOTA

- Depois de desembalar o produto, assegure-se de que o conteúdo se encontra em boas condições e completo (revestimento, controlo remoto com display, pega "mão fria" para abertura da porta, livro de garantia, luva, CD/ficha técnica, escova, sais desumidificantes, chave Allen).

Em caso de anomalias, contacte de imediato o revendedor junto do qual efetuou a compra, ao qual deverá entregar uma cópia do certificado de garantia e do documento fiscal de compra.

- Colocação em serviço/teste

Deve ser absolutamente executada pelo Centro de Assistência Técnica - autorizado pela Edilkamin (CAT) sob pena de anulamento da garantia. A colocação em serviço, tal como descrita pela norma UNI 10683 consiste numa série de operações de controlo executadas com a salamandra instalada e destinadas a certificar o correto funcionamento do sistema e a sua conformidade com as normas.

Poderá encontrar o Centro de Assistência mais próximo contacto o revendedor, no site www.edilkamin.com ou através do número verde.

- instalações incorretas, manutenções efetuadas incorretamente e uso impróprio do produto isentam a empresa produtora de quaisquer danos derivantes do uso.

- o número de talão de controlo, necessário para a identificação da salamandra, é indicado:

- na parte superior da embalagem

- no certificado de garantia dentro da fornalha

- na placa aplicada na parte de trás do aparelho.

Esta documentação deve ser guardada para identificação juntamente com o documento fiscal de compra, cujos dados devem ser comunicados em caso de eventuais pedidos de informação e colocados à disposição em caso de eventuais intervenções de manutenção.

- os detalhes representados são graficamente e geometricamente indicativos.

A empresa EDILKAMIN S.p.a. com sede legal em Via Vincenzo Monti 47 - 20123 Milão - NIF 00192220192

Declara sob sua responsabilidade que:

A salamandra a pellets abaixo indicada está em conformidade com o Regulamento UE 305/2011 (CPR) e com a Norma Europeia harmonizada EN 14785:2006

SALAMANDRAS A PELLETS, marca comercial EDILKAMIN, denominadas FANTASY - FATA - SIRENA - STORY

N.º de SÉRIE: Ref. Placa de dados Declaração de prestação (DoP - EK 083): Ref. Placa de dados

Declara igualmente que:

as salamandras a pellets de madeira FANTASY - FATA - SIRENA - STORY respeitam os requisitos das diretivas europeias:

2006/95/CE - Diretiva Baixa Tensão

2004/108/CE - Diretiva Compatibilidade Eletromagnética

A EDILKAMIN S.p.A. declina qualquer responsabilidade de mau funcionamento do aparelho em caso de substituição, montagem e/ou modificações não efetuadas por pessoal EDILKAMIN sem autorização da mesma.

PRINCÍPIO DE FUNCIONAMENTO

As salamandras aquecem o ar utilizando como combustível pellets de madeira, cuja combustão é gerida eletronicamente. Em seguida ilustramos o funcionamento (as letras referem-se à figura 1).

O combustível (pellet) é retirado do reservatório de armazenamento (A) e, através de um sem-fim (B) ativado pelo motorreductor (C), é transportado para o queimador de combustão (D). A ignição do pellet ocorre através de ar quente produzido por uma resistência elétrica (E) e aspirado no queimador através de um ventilador extrator de fumos (F).

Os fumos produzidos pela combustão são extraídos da fornalha através do mesmo ventilador e são expulsos pela boca (G) situada na zona inferior da parte traseira das salamandras.

As salamandras permitem a canalização do ar quente, de forma a veiculá-lo para aquecer as divisões adjacentes.

Na parte de trás das salamandras estão presentes duas bocas Ø10 cm macho para ligação da canalização do ar quente.

Para canalizar o ar quente numa ou duas divisões adjacentes, a salamandra dispõe de duas bocas na parte de trás que devem ser ligadas aos respetivos tubos em alumínio.

Para facilitar a distribuição do ar quente estão disponíveis o KIT 11 e KIT 11 BIS opcionais (ver pág. 195-196-197).

A quantidade de combustível e a extração de fumos/alimentação de ar combustível são reguladas através da placa eletrónica equipada com software com sistema Leonardo® para obter uma combustão de alto rendimento e baixas emissões.

No tampo está instalado o painel sinóptico (M) para a gestão e a visualização de todas as fases de funcionamento.

As principais fases também podem ser geridas através do controlo remoto.

A salamandra dispõe, na parte traseira, de uma tomada de série para ligação (com cabo opcional cód. 640560) a dispositivos de acendimento remoto (tais como combinadores telefónicos, cronotermóstatos, etc.).

As salamandras são realizadas com uma estrutura interna completamente em ferro fundido.

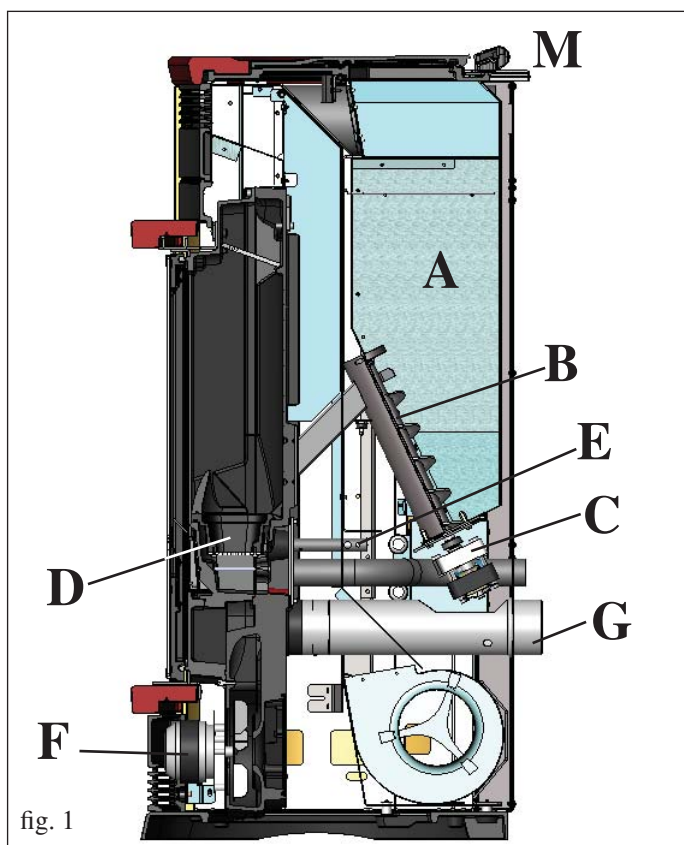


fig. 1

INFORMAÇÕES DE SEGURANÇA

As salamandras foram concebidas para aquecer, através de uma combustão automática de pellets na fornalha, o local onde se encontra tanto por irradiação como pelo movimento de ar que sai pela grelha frontal.

- O aparelho não se destina a ser usado por pessoas, incluindo crianças, com reduzidas capacidades físicas, sensoriais ou mentais. As crianças devem ser vigiadas para assegurar que não brinquem com o aparelho.

- Os únicos riscos derivados do uso da salamandra podem estar associados a uma instalação incorreta, a um contacto direto com partes elétricas sob tensão (internas), a um contacto com fogo e partes quentes (vidro, tubos, saída de ar quente), à introdução de substâncias estranhas, a combustíveis não recomendados e a uma manutenção incorreta.

- Em caso de não funcionamento de componentes ou anomalias, a salamandra dispõe de dispositivos de segurança que garantem o seu desligamento. Não intervenha no seu funcionamento.

- Para um funcionamento regular, a salamandra deve ser instalada respeitando as indicações deste documento.

- Durante o funcionamento, não deve ser aberta a porta da fornalha: a combustão é gerida automaticamente e não necessita de intervenção.

- Use como combustível apenas pellets de madeira com 6 mm de diâm. de ótima qualidade e certificados.

- Nunca introduza substâncias estranhas que não pellets na fornalha ou no reservatório.

- Para limpar o canal de fumo (trecho do tubo que liga a boca de saída de fumos da salamandra ao tubo de evacuação de fumos) não devem ser usados produtos inflamáveis.

- As partes da fornalha e do reservatório devem ser aspiradas apenas a FRIO.

- O vidro pode ser limpo a FRIO com um produto específico (por ex., GlassKamin da Edilkamin) aplicado com um pano.

- Não limpe a quente.

- Assegure-se de que a salamandra é instalada e ligada por um CAT (Centro de Assistência Técnica) autorizado pela Edilkamin, de acordo com as indicações do presente documento; estas condições são indispensáveis para validar a garantia.

- Durante o funcionamento da salamandra, os tubos de descarga e a porta atingem temperaturas altas (não toque sem a luva específica).

- Não deposite objetos não resistentes ao calor nas proximidades da salamandra.

- NUNCA use combustíveis líquidos para acender a salamandra ou reavivar as brasas.

- Não obstrua as aberturas de ventilação no local de instalação, nem as entradas de ar da própria salamandra.

- Não molhe a salamandra e não se aproxime das partes elétricas com as mãos molhadas.

- Não introduza reduções nos tubos de evacuação de fumos.

- A salamandra deve ser instalada em locais adequados à prevenção anti-incêndio e servidos por todos os serviços (alimentação e evacuação) que o aparelho requer para um funcionamento correto e seguro.

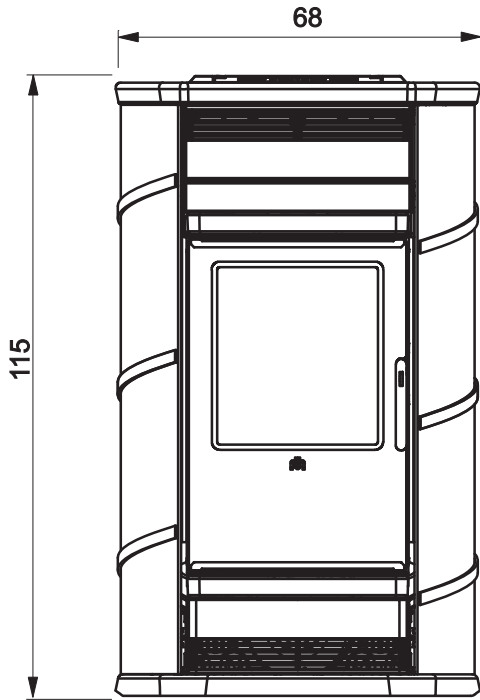
- **EM CASO DE FALHA AO INICIAR, NÃO VOLTE A LIGAR SEM ESVAZIAR O QUEIMADOR.**

- **Atenção: os pellets esvaziados do queimador não devem ser depositados no reservatório.**

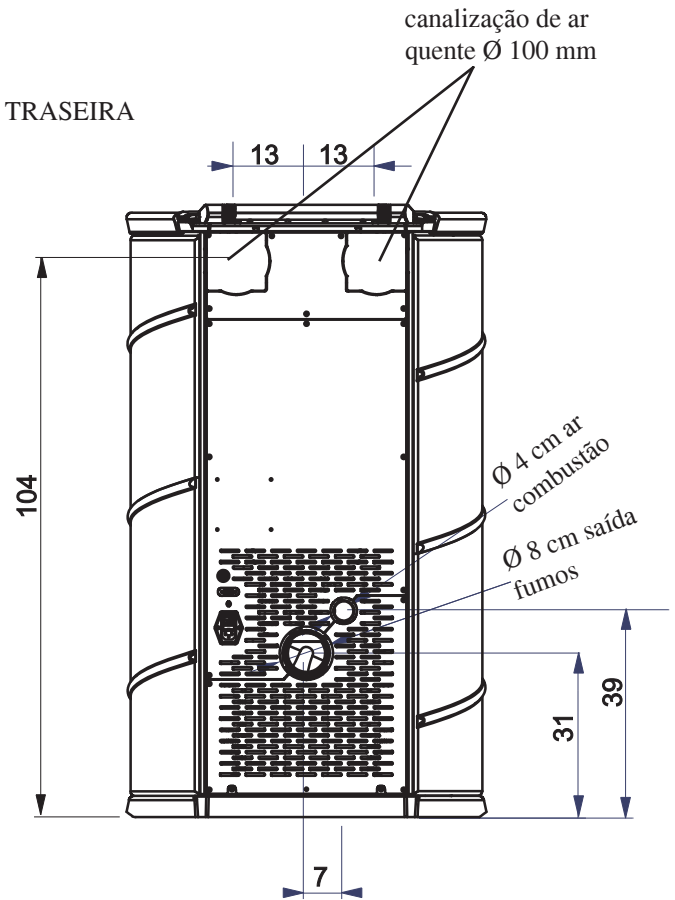
DIMENSÕES E ACABAMENTOS

- **FANTASY:** pedra-olar.
- **FATA:** cerâmica branca nata, vermelha, couro.
- **SIRENA:** cerâmica branca nata, vermelha, couro.
- **STORY:** aço pintado cinzento.

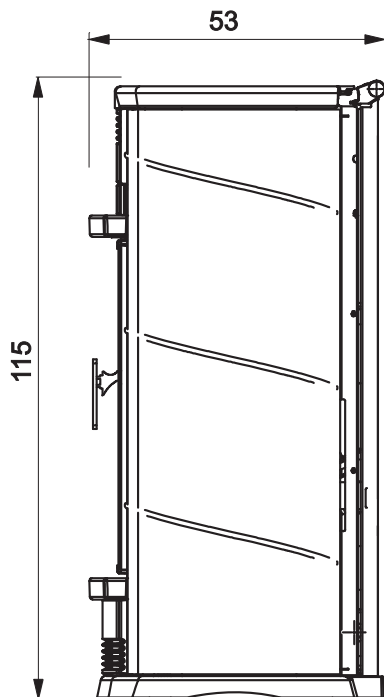
FRENTE



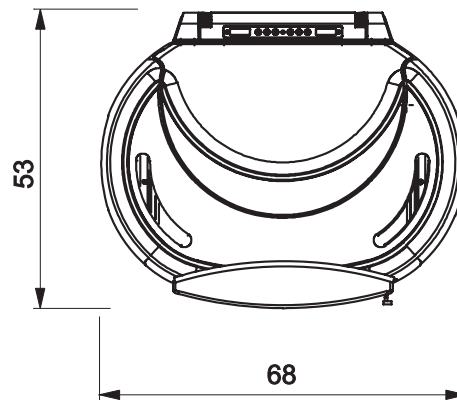
TRASEIRA



FLANCO



PLANTA



MEDIDAS VÁLIDAS PARA OS 4 MODELOS

CARACTERÍSTICAS

• APARELHOS ELETRÓNICOS

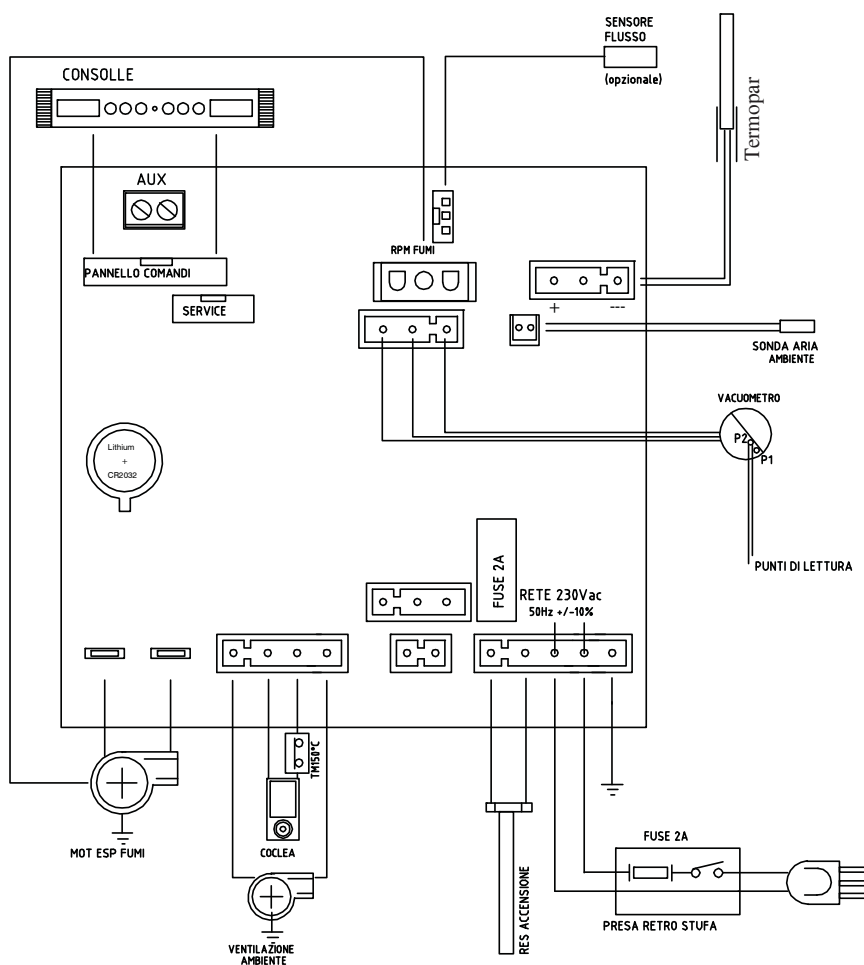
LEONARDO® é um sistema de segurança e regulação da combustão que permite um ótimo funcionamento em qualquer condição, graças a dois sensores que detetam o nível de pressão na câmara de combustão e a temperatura dos fumos.

A deteção e a consequente otimização dos dois parâmetros ocorrem em contínuo, de modo a corrigir em tempo real eventuais anomalias de funcionamento. O sistema obtém uma combustão constante regulando automaticamente a tiragem com base nas características do tubo de evacuação de fumos (curvas, comprimento, forma, diâmetro, etc.) e nas condições ambientais (vento, humidade, pressão atmosférica, instalações a alta quota, etc.).

LEONARDO® consegue também reconhecer o tipo de pellets e regular automaticamente o fluxo para garantir, segundo após segundo, o nível de combustão necessário.



• PLACA ELETRÓNICA



FUSÍVEL

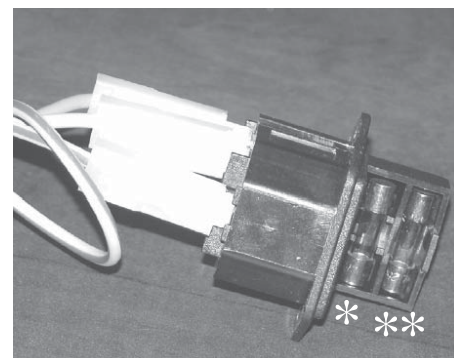
na tomada com interruptor situada na parte traseira da salamandra estão inseridos dois fusíveis, sendo um funcional* e outro de reserva**.

PORTA DE SÉRIE

Na saída de série RS232 com o respetivo cabo (cód. 640560) é possível solicitar a instalação por parte do CAT de um opcional para o controlo das ligações e desligamentos, por ex., combinador telefónico, termóstato ambiente.

BATERIA DE RESERVA

Na placa eletrónica está presente uma bateria de reserva (tipo CR 2032 de 3 Volt). O seu mau funcionamento (não considerável como um defeito do produto, mas sim um desgaste normal) é indicado pela mensagem “Control. Bateria”. Para mais informações, contacte o CAT que efetuou o primeiro acendimento.



CARACTERÍSTICAS

CARACTERÍSTICAS TERMOTÉCNICAS em conformidade com EN 14785			
	Potência nominal	Potência reduzida	
Potência térmica	13,2	5,1	kW
Rendimento / Eficiência	92,5	93,3	%
Emissão CO a 13% O ₂	0,019	0,038	%
Temperatura máxima dos fumos	96	70	°C
Tiragem mínima	12 - 5	10 - 3	Pa
Capacidade em Massa dos fumos	13,5	7,4	g/s
Consumo combustível	3	1,1	kg/h
Capacidade reservatório	23,5		kg
Autonomia	7	19	horas
Volume de aquecimento *	345		m ³
Diâmetro conduta fumos (macho)	80		mm
Diâmetro conduta de tomada de ar (macho)	40		mm
Peso com embalagem FANTASY / FATA / SIRENA / STORY	271 / 248 / 248 /230		kg

* O volume de aquecimento é calculado considerando um isolamento da casa de acordo com L 10/91 e posteriores modificações e uma solicitação de calor de 33 Kcal/m³ por hora.

CARACTERÍSTICAS ELÉTRICAS		
Alimentação	230Vac +/- 10% 50 Hz	
Interruptor on/off	sim	
Potência média absorvida	100	W
Potência absorvida ao ligar	400	W
Frequência de controlo remoto	infravermelhos	
Proteção em alimentação geral * (ver pág. 5)	Fusível 2AT, 250 Vac 5x20	
Proteção na placa eletrónica *	Fusível 2AT, 250 Vac 5x20	

N.B.

1) tenha em conta que os aparelhos externos podem provocar distúrbios no funcionamento da placa eletrónica.

2) atenção: intervenções em componentes sob tensão, manutenções e/ou verificações devem ser executadas por pessoal qualificado.

(antes de efetuar qualquer manutenção, desligue o aparelho da rede de alimentação elétrica)

Os dados acima são indicativos.

A EDILKAMIN s.p.a. reserva-se o direito de modificar os produtos sem aviso prévio e à sua indiscutível consideração.

DISPOSITIVOS DE SEGURANÇA

• TERMOPAR:

Situado na descarga de fumos deteta a temperatura. Em função dos parâmetros configurados, controla as fases de ligação, funcionamento e desligamento.

• VACUÓMETRO:

Situado no extrator de fumos, que deteta o valor da depressão (relativamente ao ambiente de instalação) na câmara de combustão.

• SENSOR DE FLUXO DE AR:

Situado na conduta de aspiração, intervém quando o fluxo do ar combustível não é correto, com consequentes problemas de depressão no circuito de fumos, provocando o desligamento da salamandra.

• TERMÓSTATO DE SEGURANÇA:

Intervém no caso de a temperatura no interior da salamandra ser demasiado elevada. Bloqueia o carregamento dos pellets provocando o desligamento da salamandra.

MONTAGEM DO REVESTIMENTO FATA/SIRENA

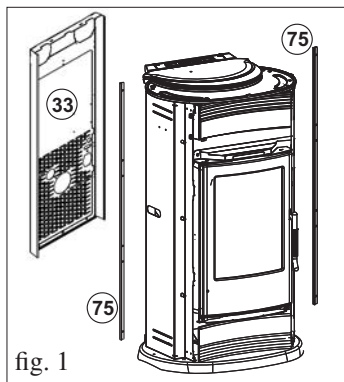


fig. 1



fig. 2

ITENS FORNECIDOS:

- 2 parafusos M6x25
- 2 parafusos M6x12
- 4 espaçadores em silicone para topo em cerâmica
- 8 anilhas M6
- 2 casquilhos
- 16 espaçadores em silicone para elementos em cerâmica
- 2 plaquetas de fixação das cerâmicas

MONTAGEM DAS TELAS LATERAIS (fig. 1-2)

- Desmonte o painel traseiro (33) e os dois perfis (75).
- Fixe as duas plaquetas (29) nos flancos zincados.

para o modelo FATA (fig. 3-4)

- A plaqueta da esquerda deve ser fixada aos orifícios central e superior, ao passo que a plaqueta da direita deve ser fixada aos orifícios central e inferior.
- Introduza as telas em cerâmica (138-139) nas plaquetas (29).
- Interponha 2 espaçadores de silicone (150) na parte de trás entre a base em ferro fundido e a tela inferior direita (139) (ver form. Y - fig. 4).

- Para uma fixação correta da tela em cerâmica lateral superior direita e da tela em cerâmica lateral inferior esquerda, convém atuar nos parafusos de regulação de retenção presentes nos flancos zincados da estrutura (fig. 5-6).

- **Flanco dir.** (fig. 5): Regule o parafuso de fixação de modo a bater na tela em cerâmica lateral superior direita (138).

- **Flanco esq.** (fig. 6): Remova a tela em cerâmica superior esquerda (139) e regule o parafuso de fixação de modo a bater na tela em cerâmica lateral inferior esquerda (138).

- Volte a montar a tela em cerâmica superior esquerda (139).

para o modelo SIRENA (fig. 8-9)

- Ambas as plaquetas devem ser fixadas aos orifícios central e inferior.
- Introduza as telas em cerâmica (61) nas plaquetas (29).

NOTA: As telas, sendo realizadas por colagem, poderão ser ligeiramente diferentes em altura uma da outra. Para contornar a eventual ligeira variação de altura, é possível interpor os espaçadores de silicone (150 - fig. 4-9) sem prejudicar a estética da salamandra.

- Volte a montar os perfis (75) e o painel traseiro (33).

MONTAGEM DO FRISO SUPERIOR DIANTEIRO FATA/SIRENA (fig. 10-11)

- Posicione o friso dianteiro superior em cerâmica (62) encostando-o ao suporte do friso (24) situado sobre a porta.
- Fixe o friso com os 2 parafusos M6x25 (utilizando a chave Allen).

Antes de efetuar essa operação, é necessário abrir a porta.

NOTA: Para uma montagem correta do friso dianteiro superior (62) é necessário pôr o casquilho fornecido entre ele e o friso (24), conforme indicado no pormenor "Z" da fig. 11.

MONTAGEM DO FRISO INFERIOR DIANTEIRO FATA/SIRENA (fig. 10-12)

- Desaperte, com a chave Allen fornecida, os parafusos de fixação da grelha inferior em ferro fundido (4) e remova-a.
- Posicione o friso (62) e fixe-o com os 2 parafusos M6x12 (utilizando a chave Allen) conforme indicado no pormenor "X" da fig. 12.

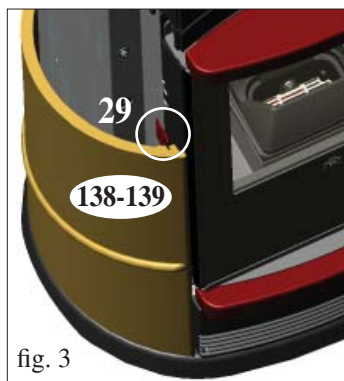


fig. 3

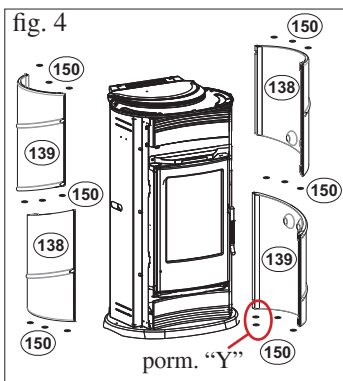


fig. 4



fig. 5



fig. 7



fig. 6



fig. 8

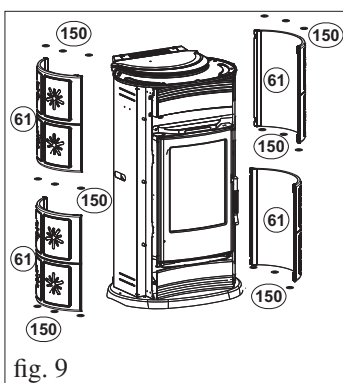


fig. 9



fig. 10

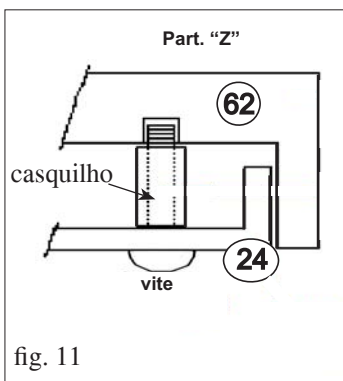
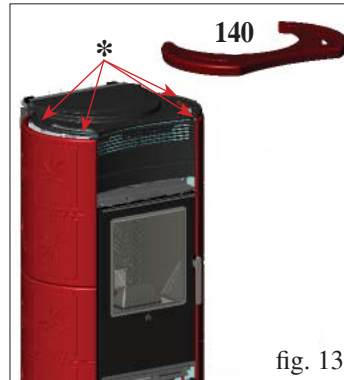
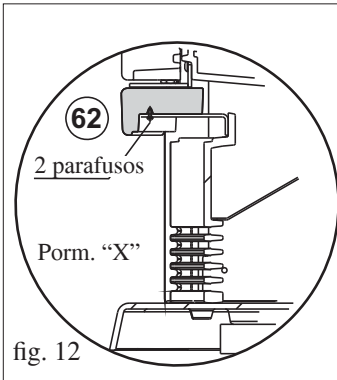


fig. 11

MONTAGEM DO REVESTIMENTO FATA/SIRENA



MONTAGEM DO TOPO EM CERÂMICA FATA/SIRENA (fig. 13)

- Insira os 4 espaçadores para cerâmica (*) nos respectivos 4 orifícios livres do topo em ferro fundido e pouse o topo de cerâmica (140).
- Se necessário, coloque uma anilha entre o espaçador em silicone e o topo em ferro fundido.

NOTA:

- o esmalte vermelho com cristalino, aplicado na faiança, racha uniformemente (fissuras) em toda a superfície. Esta racha não é um defeito, mas sim uma característica do esmalte aplicado na faiança denominado "cracklé".
- As peças de cerâmica (faiança) são coladas e esmaltadas manualmente e podem apresentar pequenas imperfeições (pequenos abatimentos ou porosidades do esmalte) que não prejudicam a sua qualidade; são até um testemunho da sua laboração manual.

MONTAGEM DO REVESTIMENTO STORY



ITENS FORNECIDOS:

- 2 parafusos M6x25
- 2 parafusos M6x12
- 4 espaçadores em silicone para topo em cerâmica
- 8 anilhas M6
- 2 casquilhos

A salamandra é entregue com os flancos laterais em metal já montados, ao passo que os frisos em cerâmica superior e inferior (62) e o topo (140) são embalados à parte e devem ser montados da seguinte forma:

MONTAGEM DO FRISO SUPERIOR DIANTEIRO (fig. 1-2)

- Posicione o friso dianteiro superior em cerâmica (62) encostando-o ao suporte do friso (24) situado sobre a porta.
- Fixe o friso com os 2 parafusos M6x25 (utilizando a chave Allen).
- Antes de efetuar essa operação, é necessário abrir a porta.

NOTA:

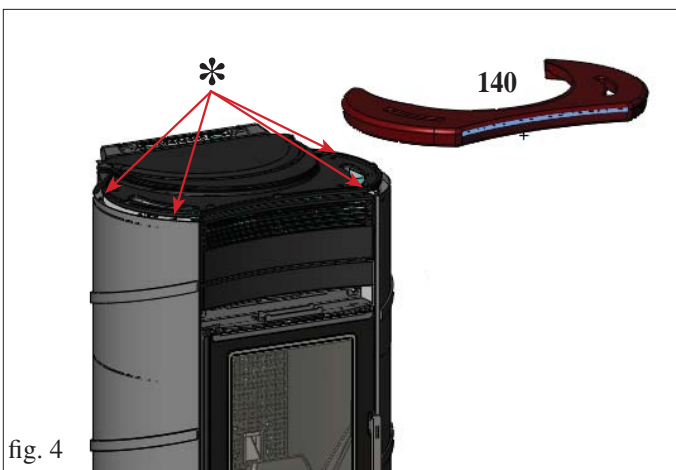
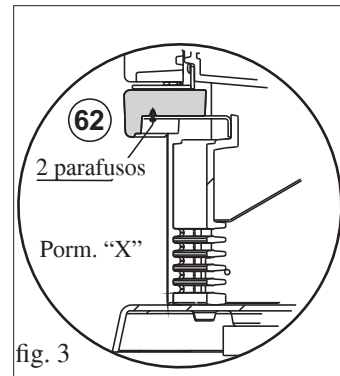
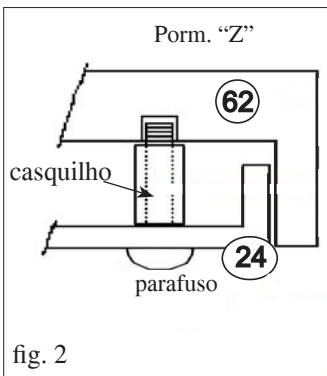
Para uma montagem correta do friso dianteiro superior (62) é necessário pôr o casquilho fornecido entre ele e o friso (24), conforme indicado no pormenor "Z" da fig. 2.

MONTAGEM DO FRISO INFERIOR DIANTEIRO (fig. 1-3)

- Desaperte, com a chave Allen fornecida, os parafusos de fixação da grelha inferior em ferro fundido (4) e remova-a.
- Posicione o friso (62) e fixe-o com os 2 parafusos M6x12 (utilizando a chave Allen) conforme indicado no pormenor "X" da fig. 3.

MONTAGEM DO TOPO EM CERÂMICA (fig. 4)

- Insira os 4 espaçadores para cerâmica (*) nos respectivos 4 orifícios livres do topo em ferro fundido e pouse o topo de cerâmica (140).
- Se necessário, coloque a anilha fornecida entre o espaçador em silicone e o topo em ferro fundido.



INSTALAÇÃO

Todas as leis locais e nacionais e as Normas Europeias devem ser cumpridas na instalação e no uso do aparelho.

Em Itália, consulte a norma UNI 10683, bem como eventuais indicações regionais ou das ASL locais.

É indispensável fazer referência às leis em vigor nos respetivos países. Em caso de instalação em condomínio, solicite previamente o parecer do administrador.

VERIFICAÇÃO DE COMPATIBILIDADE COM OUTROS DISPOSITIVOS

A salamandra NÃO deve ser instalada no mesmo ambiente em que se encontram aparelhos de aquecimento a gás do tipo B (por ex., caldeiras a gás, salamandras e aparelhos que usam um exaustor de aspiração) pois a salamandra pode colocar em depressão o ambiente, comprometendo o funcionamento dos aparelhos, ou recebendo influências dos mesmos.

VERIFICAÇÃO DA LIGAÇÃO ELÉTRICA (posicione a tomada de corrente num ponto de fácil acesso)

A salamandra dispõe de um cabo de alimentação elétrica que deve ser ligado a uma tomada de 230V 50 Hz, de preferência com interruptor eletromagnético.

Variações de tensão superiores a 10% podem comprometer o funcionamento da salamandra.

O sistema elétrico deve estar em conformidade; verifique em particular a eficiência do circuito de terra.

A ineficiência do circuito de terra provoca avarias pelas quais a Edilkamin não poderá ser responsabilizada.

A linha de alimentação deve ter a secção adequada à potência do aparelho.

POSICIONAMENTO

Para um funcionamento correto, a salamandra deve estar posicionada de forma nivelada. Verifique a capacidade portante do pavimento.

DISTÂNCIAS DE SEGURANÇA ANTI-INCÊNDIO

A salamandra deve ser instalada respeitando as seguintes condições de segurança:

- distância mínima nos lados e na traseira de 20 cm relativamente a materiais inflamáveis.

- em frente à salamandra não podem ser colocados materiais inflamáveis a menos de 80 cm.

Caso não seja possível respeitar as distâncias acima indicadas, é necessário colocar em ação medidas técnicas e de construção para evitar quaisquer riscos de incêndio.

Em caso de ligação com paredes em madeira ou outro material inflamável, é necessário isolar adequadamente o tubo de evacuação de fumos.

TOMADA DE AR

É indispensável que seja preparada atrás da salamandra uma tomada de ar ligada ao exterior, com uma secção útil mínima de 80 cm², que garanta uma alimentação de ar suficiente para a combustão.

Em alternativa, é possível recolher o ar para a salamandra diretamente do exterior através de uma extensão em aço do tubo com 4 cm de diâmetro, situada nas costas da própria salamandra. O tubo deve ter um comprimento inferior a 1 metro e não deve apresentar curvas. De qualquer forma, ao longo do percurso, a conduta de tomada de ar deve ter uma secção livre de pelo menos 12 cm². O terminal externo da conduta de tomada de ar deve terminar com um trecho a 90° para baixo ou com uma proteção anti-vento e deve ser protegido com uma rede anti-insetos que não reduza a secção passante útil de 12 cm².

DESCARGA DE FUMOS

O sistema de descarga deve ser único para cada salamandra (não são admitidas descargas no tubo de evacuação de fumos em comum com outros dispositivos).

A descarga dos fumos é feita pela boca com 8 cm de diâmetro situada na parte traseira. A descarga de fumos deve ser ligada ao exterior utilizando tubos de aço com a certificação EN 1856. O tubo deve ser sigilado hermeticamente.

Para a estanqueidade dos tubos e seu eventual isolamento, é necessário usar materiais resistentes às altas temperaturas (silicone ou mástiques para altas temperaturas).

O único trecho horizontal admitido pode ter um comprimento até 2 m. É possível utilizar até duas curvas com amplitude máx. de 90° (em relação à vertical).

É necessário (se a descarga não for inserida num tubo de evacuação de fumos) um trecho vertical de pelo menos 1,5 m e um terminal anti-vento (referência UNI 10683).

A conduta vertical pode ser interna ou externa.

Se a conduta de fumo estiver no exterior, deve ser adequadamente isolada. Se a conduta de fumo for introduzida num tubo de evacuação de fumos, este deve ser adequado para combustíveis sólidos e, se for superior a \varnothing 150 mm, é necessário recuperá-lo entubando-o com tubos com secção e materiais adequados (por ex.: aço \varnothing 80 mm).

Todos os trechos da conduta de fumos devem poder ser inspeccionados.

As chaminés e condutas de fumo às quais são ligados os aparelhos utilizadores de combustíveis sólidos devem ser limpas pelo menos uma vez por ano (verifique se no próprio país existem normas relativas a esta matéria).

A ausência de controlo e limpeza regulares aumenta a probabilidade de incêndio da chaminé. Se necessário, proceda da seguinte forma: não apague com água; esvazie o reservatório de pellets. Contacte pessoal especializado antes de reiniciar a máquina.

A salamandra foi concebida para funcionar com qualquer condição climática. Em caso de condições específicas, como vento forte, poderão intervir sistemas de segurança que levem a salamandra a desligar-se. Neste caso, não utilize o aparelho com os dispositivos de segurança desativados; se o problema persistir, contacte o Centro de Assistência Técnica.

CASOS TÍPICOS

Fig. 1

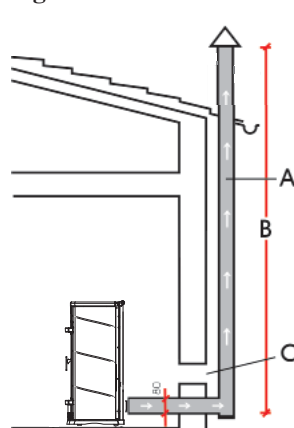
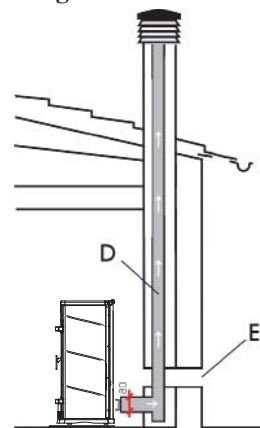


Fig. 2



- A: tubo de evacuação de fumos em aço isolado
- B: altura mínima 1,5 m e além da cota da cornija do teto
- C-E: tomada de ar do ambiente externo (secção passante mínimo 80 cm²)
- D: tubo de evacuação de fumos em aço, no interior do tubo de evacuação de fumos existente nas paredes.

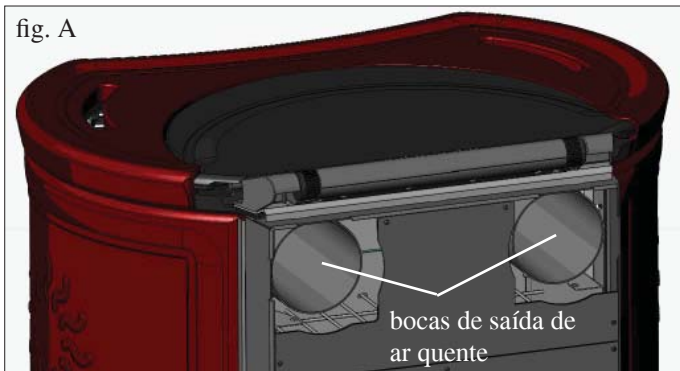
CHAMINÉ

As características fundamentais são:

- secção interna da base igual à do tubo de evacuação de fumos
- secção de saída não inferior ao dobro da do tubo de evacuação de fumos
- posição acima do nível superior do teto e fora das zonas de refluxo.

INSTALAÇÃO

fig. A



CIRCULAÇÃO AR QUENTE

O fornecimento de ar quente no local de instalação ocorre através da grelha instalada frontalmente na parte superior (fig. E).

Para canalizar o ar quente numa ou duas divisões adjacentes, a salamandra dispõe de duas bocas na parte de trás (fig. A) que devem ser ligadas aos respetivos tubos em alumínio.

Para facilitar a distribuição do ar quente estão disponíveis o KIT 11 e o KIT 11 BIS opcionais (ver pág. 195-196-197).

É importante relembrar a importância de um isolamento adequado do tubo no qual passa o ar quente para evitar dispersões. Devem ser evitadas ao máximo possíveis curvas dos tubos.

N.B.: OS TUBOS NAS BOCAS DE SAÍDA DO AR QUENTE DEVEM SER INTRODUZIDOS ANTES DE APLICAR O REVESTIMENTO E APÓS DESMONTAR O FLANCO LATERAL SUPERIOR EM FERRO FUNDIDO. A PARTE INICIAL DA MANGUEIRA DEVE SER “ESTICADA” COMPLETAMENTE DE FORMA A ELIMINAR O ENRUGAMENTO; DESTA FORMA, O DIÂMETRO INTERNO IRÁ ALARGAR-SE SENSIVELMENTE FAVORECENDO A INTRODUÇÃO.

fig. B

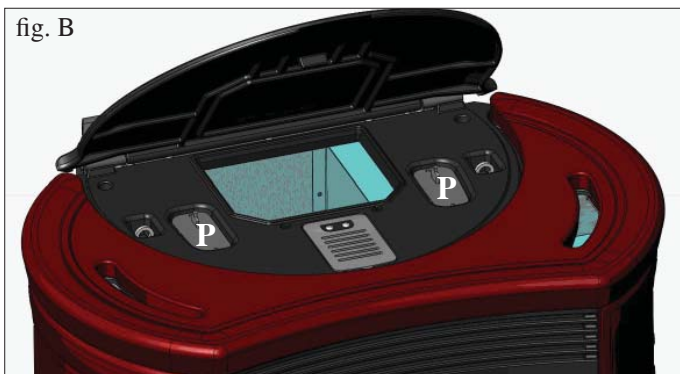
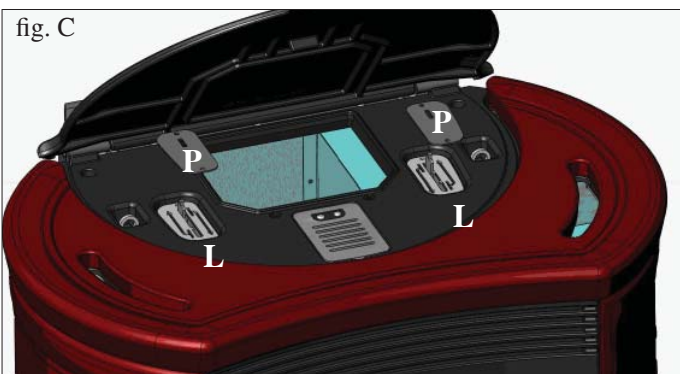


fig. C

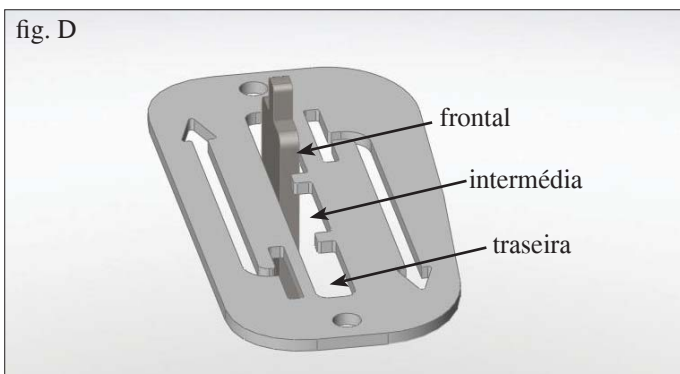


A distribuição do ar quente canalizado é regulável manualmente através das alavancas “L” (fig. D).

Para serem movimentadas, é necessário retirar as plaquetas de bloqueio “P” fixadas com parafusos (fig. B-C).

Depois de retiradas as plaquetas, o ar quente pode ser orientado ou na parte superior frontal fig. E (alavanca completamente para trás - ver fig. D) ou na parte traseira fig. F (alavanca completamente para a frente - ver fig. D) ou metade na parte superior frontal e metade na parte traseira (alavanca na posição intermédia - ver fig. D).

fig. D



N.B.: SE A SALAMANDRA NÃO FOR CANALIZADA, AS PLAQUETAS (P) NÃO DEVEM SER REMOVIDAS.

fig. E

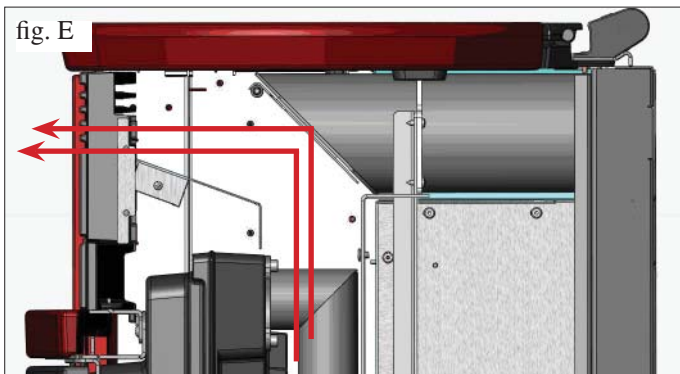
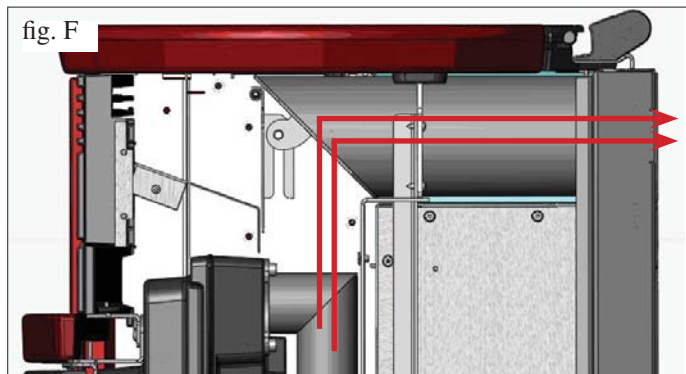


fig. F

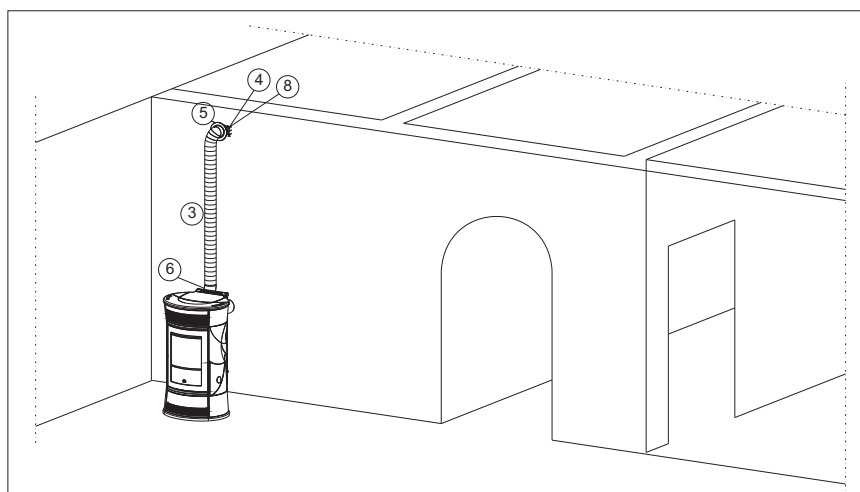
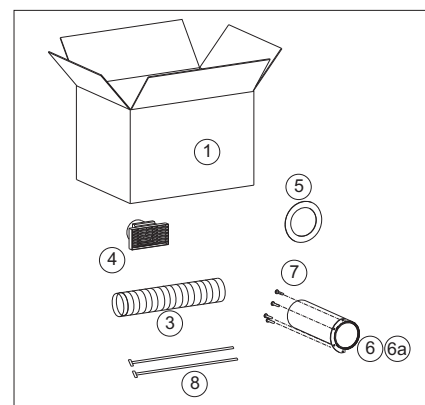
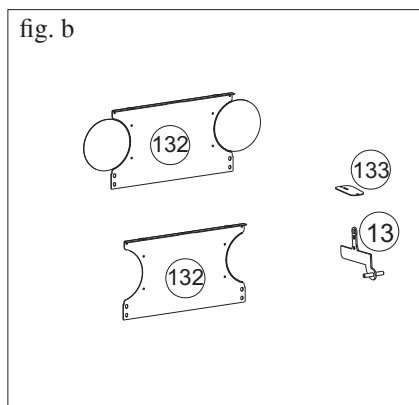
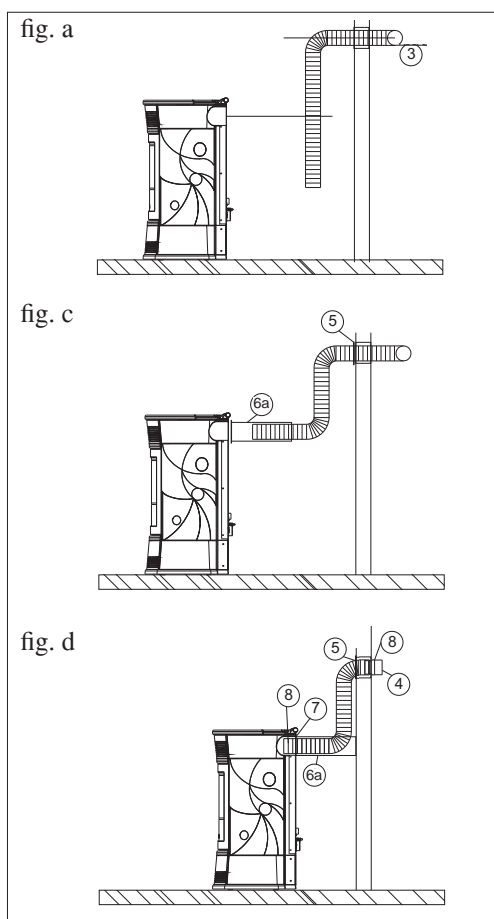


INSTALAÇÃO

1ª SOLUÇÃO: KIT 11 (cód. 645700) - APENAS DIVISÃO ADJACENTE

N.B.: OS TUBOS NAS BOCAS DE SAÍDA DO AR QUENTE DEVEM SER INTRODUZIDOS ANTES DE APLICAR O REVESTIMENTO E APÓS DESMONTAR O FLANCO LATERAL SUPERIOR EM FERRO FUNDIDO. A PARTE INICIAL DA MANGUEIRA DEVE SER “ESTICADA” COMPLETAMENTE DE FORMA A ELIMINAR O ENRUGAMENTO; DESTA FORMA, O DIÂMETRO INTERNO IRÁ ALARGAR-SE SENSIVELMENTE FAVORECENDO A INTRODUÇÃO.

- Defina o posicionamento da salamandra em relação à parede (fig. a).
- Desmonte a parte superior das costas (132) e retire uma das duas tampas pré-entalhadas em correspondência com as bocas de saída de ar quente (fig. b).
- Ative a alavanca de comando da canalização de ar quente (13) retirando as plaquetas de bloqueio (133) (fig. b).
- Corte a cobertura do tubo à medida (6a) intervindo na parte do lado da parede (fig. c).
- Posicione a salamandra na posição definitiva.
- Estenda o tubo de alumínio (3) para a canalização do ar quente, sem ligá-lo à boca da salamandra.
- Introduza previamente no tubo em alumínio a rosácea (5) e a cobertura do tubo (6a), sem bloqueá-lo (fig. c).
- Enfie o tubo em alumínio na boca de saída de ar quente na parte traseira da salamandra (8) (fig. d).
- Volte a montar a parte superior das costas (132).
- Coloque a cobertura do tubo (6a) na posição definitiva e fixe-a à parte traseira com os parafusos fornecidos (7) (fig. d).
- Instale a boca terminal (4) e o respetivo tubo em alumínio (3) (fig. d).
- Fixe a rosácea na parede (5) com silicone (fig. d).



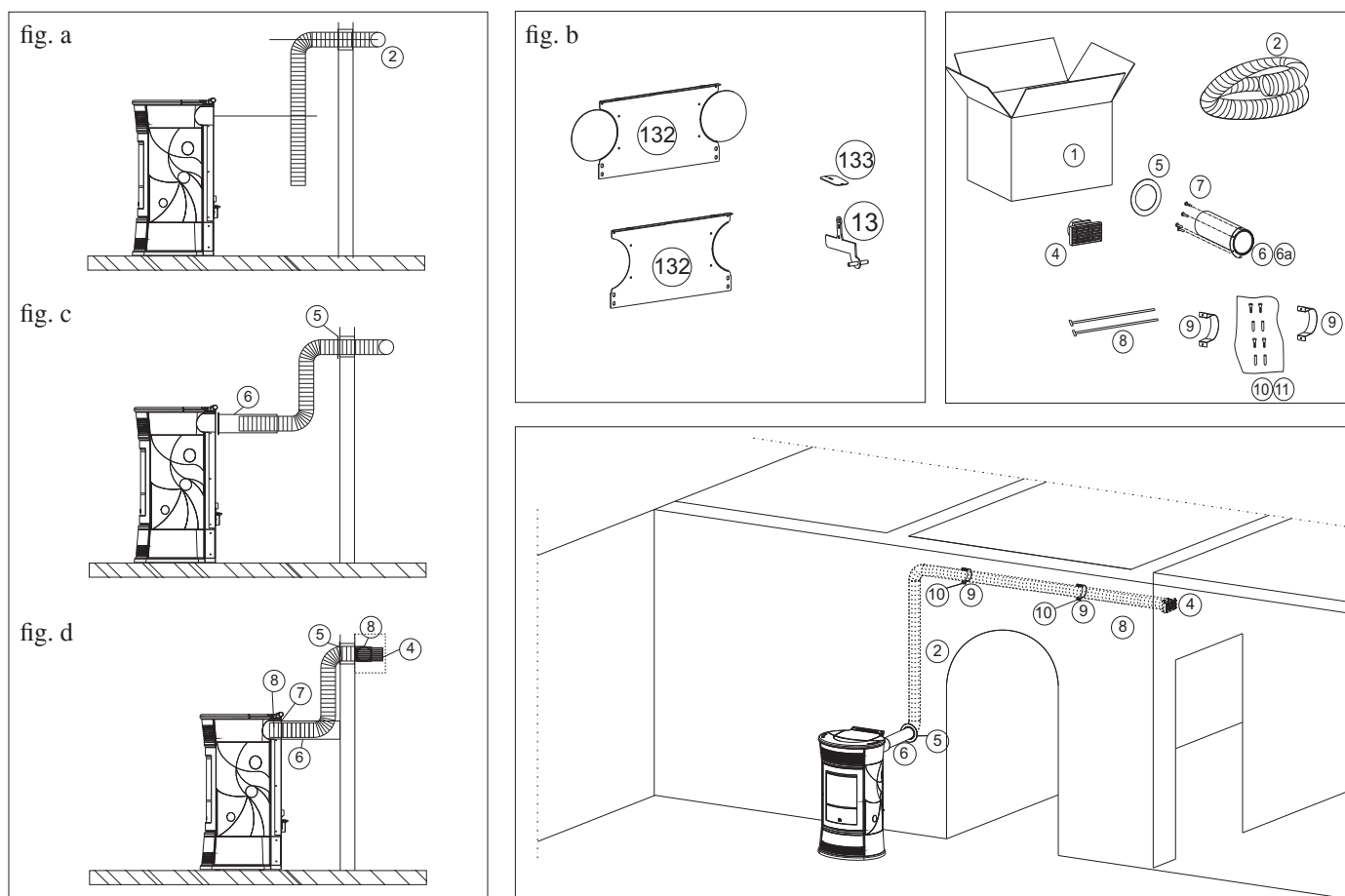
		n.º	KIT 11
1	Caixa	1	645740
3	Tubo Ø 10	1	162520
4	Boca terminal	1	293430
5	Rosácea de parede	1	644190
6a	Cobertura do tubo	1	645730
7	Parafusos de fixação da cobertura do tubo	4	168260
8	Faixa de bloqueio dos tubos	2	46160

INSTALAÇÃO

2ª SOLUÇÃO: KIT 11 BIS (cód. 645710) - APENAS DIVISÃO NÃO ADJACENTE

N.B.: OS TUBOS NAS BOCAS DE SAÍDA DO AR QUENTE DEVEM SER INTRODUZIDOS ANTES DE APLICAR O REVESTIMENTO E APÓS DESMONTAR O FLANCO LATERAL SUPERIOR EM FERRO FUNDIDO. A PARTE INICIAL DA MANGUEIRA DEVE SER “ESTICADA” COMPLETAMENTE DE FORMA A ELIMINAR O ENRUGAMENTO; DESTA FORMA, O DIÂMETRO INTERNO IRÁ ALARGAR-SE SENSIVELMENTE FAVORECENDO A INTRODUÇÃO.

- Defina o posicionamento da salamandra em relação à parede (fig. a).
- Desmonte a parte superior das costas (132) e retire uma das duas tampas pré-entalhadas em correspondência com as bocas de saída de ar quente (fig. b).
- Ative a alavanca de comando da canalização de ar quente (13) retirando as plaquetas de bloqueio (133) (fig. b).
- Corte a cobertura do tubo à medida (6a) intervindo na parte do lado da parede (fig. c).
- Posicione a salamandra na posição definitiva.
- Estenda o tubo de alumínio (2) para a canalização de ar quente, sem ligá-lo à boca da salamandra.
- Introduza previamente no tubo em alumínio a rosácea (5) e a cobertura do tubo (6a), sem bloqueá-lo (fig. c).
- Enfie o tubo em alumínio na boca de saída de ar quente na parte traseira da salamandra (8) (fig. d).
- Volte a montar a parte superior das costas (132).
- Coloque a cobertura do tubo (6a) na posição definitiva e fixe-a à parte traseira com os parafusos fornecidos (7) (fig. d).
- Instale a boca terminal (4) e o respetivo tubo em alumínio (2) fixando-o com o colar na parede (9) e as buchas com os parafusos (10-11) (fig. d).
- Fixe a rosácea na parede (5) com silicone (fig. d).



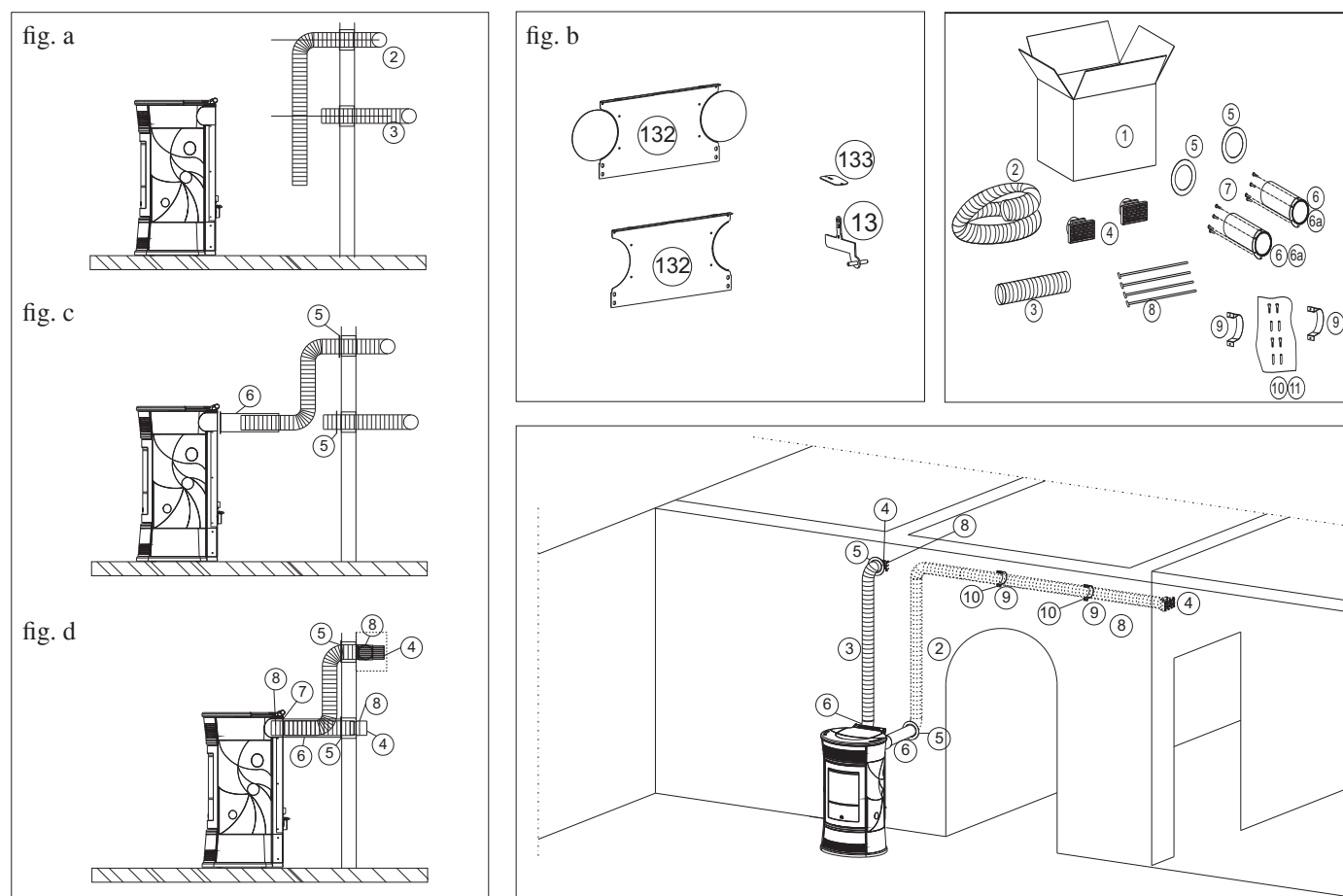
		n.º	KIT 11 BIS
1	Caixa	1	643910
2	Tubo Ø 10	1	643900
4	Boca terminal	1	293430
5	Rosácea de parede	1	644190
6a	Cobertura do tubo	1	645730
7	Parafusos de fixação da cobertura do tubo	4	168260
8	Faixa de bloqueio dos tubos	2	46160
9	Colar de parede	2	645750
10	Parafusos	4	8410
11	Buchas	4	8520

INSTALAÇÃO

3ª SOLUÇÃO: KIT 11 (cód. 645700) com KIT 11 BIS (cód. 645710) - AMBAS AS DIVISÕES

N.B.: OS TUBOS NAS BOCAS DE SAÍDA DO AR QUENTE DEVEM SER INTRODUZIDOS ANTES DE APLICAR O REVESTIMENTO E APÓS DESMONTAR O FLANCO LATERAL SUPERIOR EM FERRO FUNDIDO. A PARTE INICIAL DA MANGUEIRA DEVE SER “ESTICADA” COMPLETAMENTE DE FORMA A ELIMINAR O ENRUGAMENTO; DESTA FORMA, O DIÂMETRO INTERNO IRÁ ALARGAR-SE SENSIVELMENTE FAVORECENDO A INTRODUÇÃO.

- Defina o posicionamento da salamandra em relação à parede (fig. a).
- Desmonte a parte superior das costas (132) e retire as tampas pré-entalhadas em correspondência com as bocas de saída de ar quente (fig. b).
- Ative as alavancas de comando da canalização de ar quente (13) retirando as plaquetas de bloqueio (133) (fig. b).
- Corte a cobertura do tubo à medida (6a) intervindo na parte do lado da parede (fig. c).
- Posicione a salamandra na posição definitiva.
- Estenda os tubos de alumínio (2-3) para a canalização do ar quente, sem ligá-los às bocas da salamandra.
- Introduza previamente nos tubos em alumínio a rosácea (5) e as coberturas dos tubos (6a), sem bloqueá-los (fig. c).
- Enfie os tubos em alumínio nas bocas de saída de ar quente na parte traseira da salamandra (8) (fig. d).
- Volte a montar a parte superior das costas (132).
- Coloque a cobertura do tubo (6a) na posição definitiva e fixe-a à parte traseira com os parafusos fornecidos (7) (fig. d).
- Instale as bocas terminais (4) e os respectivos tubos em alumínio (2-3) fixando-os com os colares de parede (9) e as buchas com os parafusos (10-11) (fig. d).
- Fixe as rosáceas na parede (5) com silicone (fig. d).



		n.º	KIT 11	KIT 11 BIS
1	Caixa	1	645740	643910
2	Tubo Ø 10	1	-	643900
3	Tubo Ø 10	1	162520	-
4	Boca terminal	2	293430	293430
5	Rosácea de parede	2	644190	644190
6a	Cobertura do tubo	2	645730	645730
7	Parafusos de fixação da cobertura do tubo	8	168260	168260
8	Faixa de bloqueio dos tubos	4	46160	46160
9	Colar de parede	2	-	645750
10	Parafusos	4	-	8410
11	Buchas	4	-	8520

INSTRUÇÕES DE UTILIZAÇÃO

A colocação em serviço deve ser executada pelo Centro de Assistência Técnica autorizado pela Edilkamin (CAT); o primeiro acendimento e o teste devem ser feitos de acordo com a norma UNI 10683.

Esta norma indica as operações de controlo a executar no local, destinadas a assegurar o correto funcionamento do sistema.

Antes de acender.

Para o primeiro acendimento, é indispensável contactar o centro de assistência técnica Edilkamin da zona (CAT) (para mais informações, consulte o site www.edilkamin.com), que irá calibrar a salamandra com base no tipo de pellets e condições de instalação ativando, assim, a garantia.

A ausência de um acendimento por parte de um C.A.T. autorizado não permite à Edilkamin garantir o funcionamento correto.

Durante os primeiros acendimentos, é possível que seja libertado um cheiro de tinta que desaparecerá em pouco tempo.

Antes de ligar, é necessário verificar:

- A instalação correta.
- A alimentação elétrica.
- O fecho da porta, que deve ser estanque.
- A limpeza do queimador.
- A presença no display da indicação de stand-by (data, potência ou temperatura intermitente).

CARREGAMENTO DOS PELLETS NO RESERVATÓRIO

A tampa do reservatório abre-se e fecha-se através do prático sistema cliq-clak mediante uma ligeira pressão na parte dianteira da tampa em ferro fundido (fig. 1).

ATENÇÃO:

utilize a luva fornecida para carregar a salamandra enquanto está em funcionamento e, como tal, quente.

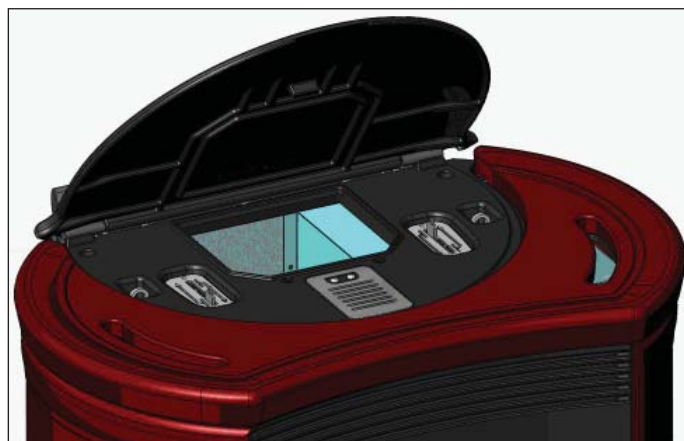


fig. 1

NOTA sobre o combustível.

As salamandras foram concebidas e programadas para queimar pellets de madeira com cerca de 6 mm de diâmetro. Os pellets são um combustível que se apresenta sob a forma de pequenos cilindros, obtidos através da compressão da serradura, de altos valores, sem uso de substâncias colantes ou outros materiais estranhos.

São comercializados em sacos de 15 kg.

Para NÃO comprometer o funcionamento da salamandra, é indispensável NÃO queimar outro tipo de material.

O uso de outros materiais (incluindo madeira), detetável através de análises de laboratório, implica a anulação da garantia. A Edilkamin projetou, testou e programou os seus produtos para que garantam as melhores prestações com pellets com as seguintes características:

diâmetro: 6 milímetros

comprimento máximo: 40 mm

humidade máxima: 8%

rendimento calórico: 4300 kcal/kg, pelo menos

O uso de pellets com características diferentes implica a necessidade de uma calibragem específica da salamandra, semelhante à efetuada pelo CAT durante o 1.º acendimento. O uso de pellets inadequados pode provocar: diminuição do rendimento; anomalias de funcionamento; bloqueios por obstrução; sujidade do vidro; não queimados, ...

Uma simples análise dos pellets pode ser feita visualmente:

Bom: liso, comprimento regular, pouco poeirento.

Medíocre: com fissuras longitudinais e transversais, muito poeirento, comprimento muito variável e com presença de corpos estranhos.

INSTRUÇÕES DE UTILIZAÇÃO

Painel sinóptico



Para ligar e desligar (mantenha premido durante 2") e para sair do menu durante as programações



Premido brevemente, comuta a salamandra do funcionamento manual ao funcionamento automático; mantendo-o premido (mantenha premido durante 2"), permite aceder aos vários menus de programação



Para aumentar as várias regulações



Para diminuir as várias regulações; premindo durante 5" bloqueia o teclado, premindo durante 5" desbloqueia o teclado



A cada vez que se pressiona, informa a memória da placa eletrónica que foram inseridos no reservatório 15Kg; premir de forma contínua durante 5" apaga os Kg residuais ou previamente inseridos



Premida brevemente, comuta alternadamente a ventilação da salamandra de um nível mais silencioso denominado "Conforto" para um nível mais enérgico denominado "Turbo".



Toque nos pontos led para seleccionar a potência de trabalho desejada.

Pode-se utilizar, em alternativa, a programação tradicional que ocorre através da utilização das teclas +/-.



Enchimento do sem-fim.

Caso se esvazie completamente o depósito de pellets, é necessário efetuar o enchimento do sem-fim pressionando ao mesmo tempo as teclas + e - (a partir do controlo remoto ou do painel sinóptico) durante alguns segundos. Em seguida, depois de soltar as teclas, surge a mensagem "RECARGA" no display.

A operação deve ser efetuada antes do acendimento caso a salamandra tenha parado devido a falta de pellets.

É normal que no depósito fique uma quantidade residual de pellets que o sem-fim não consegue aspirar.

Uma vez por mês, aspire completamente o depósito para evitar a acumulação de pó.

Acendimento automático

Com a salamandra em stand-by, ao pressionar por 2" a tecla 0/1 (no painel sinóptico ou no controlo remoto), inicia-se o procedimento de ligação e é visualizada a mensagem "Acendimento" e uma contagem decrescente em segundos (1020). A fase de ligação não tem um tempo predeterminado: a sua duração é automaticamente abreviada se a placa detetar a superação de alguns testes. Após cerca de 5 minutos, surge a chama.

Acendimento manual

Em caso de temperatura inferior a 3°C que não permite que a resistência elétrica aqueça suficientemente ou em caso de não funcionamento temporário da própria resistência, é possível usar acendalhas para o acendimento. Introduza no queimador um cubo de acendalha bem acesa, feche a porta e prima 0/1 no painel sinóptico ou no controlo remoto.

Regimes de funcionamento

Manual: o utilizador configura a potência de trabalho pretendida (de 1 mínimo a 5 máximo)

Automático: o utilizador configura, através da tecla +/- ou do controlo remoto, a temperatura pretendida na divisão e a salamandra, após leitura da mesma, modula a potência para alcançar essa temperatura, posicionando-se depois na potência 1.

Funcionamento manual a partir do painel sinóptico/controlo remoto

Com a salamandra em funcionamento ou em stand-by, pressionando uma vez a tecla MENU a partir do painel sinóptico/controlo remoto, é visualizada no display a mensagem Potência (com a potência à qual a salamandra está a trabalhar); com a tecla + a partir do controlo remoto é possível aumentar a potência de funcionamento (da Potência 1 à Potência 5).

INSTRUÇÕES DE UTILIZAÇÃO

Funcionamento automático a partir do painel sinóptico/controlo remoto

Pressionando a tecla MENU 2 vezes passa-se do funcionamento manual ao funcionamento automático regulando a temperatura que se pretende atingir no local (para regular a temperatura de 10°C a 29°C utilize as teclas + e - com o controlo remoto) e a salamandra regula a potência de funcionamento para alcançá-la. Caso seja configurada uma temperatura inferior à do local, a salamandra funciona na Potência 1.

Desligamento

Para maior conforto, a salamandra desliga-se com o ventilador de ar ambiente à mesma potência em que estava a funcionar.

Com a salamandra em funcionamento, pressionando por 2" a tecla 0/1 (a partir do painel sinóptico ou do controlo remoto) é ativado o procedimento de desligamento e é visualizada a contagem decrescente, variável consoante a potência em que se encontrava quando foi ativada a fase de desligamento. A fase de desligamento (que tem como objetivo apagar a chama, não deixar materiais não queimados no queimador e arrefecer a salamandra) prevê:

- Interrupção da queda dos pellets.
- Ventilação ativa ao nível em que a salamandra estava a funcionar.
- Motor expulsão fumos ativo.

Nunca puxe a ficha da tomada durante a fase de desligamento.

Regulação relógio

Premindo por 2" a tecla MENU e seguindo com as teclas + e - as indicações do display, acede-se ao Menu "Relógio".

Permitindo configurar o relógio interno na placa eletrónica. Pressionando em seguida a tecla MENU, surgem em sequência e podem ser regulados os seguintes dados: Dia, Mês, Ano, Hora, Minutos, Dia da semana.

A mensagem Guardar?, a confirmar pressionando a tecla MENU, permite verificar a exatidão das operações efetuadas antes de confirmá-las (é, então, visualizada no display a mensagem Guardar OK).

Programador de acendimentos e desligamentos horários durante a semana

Pressionando por 2 segundos a tecla MENU, entra-se na secção de regulação do relógio e, pressionando a tecla "+", acede-se à função de programação horária semanal, identificada no display com a descrição "Program. ON/OFF".

A programação permite configurar um número de acendimentos e desligamentos por dia (até um máximo de três) em cada um dos dias da semana.

Confirmando no display com a tecla "MENU", aparece uma das seguintes possibilidades:

- "Não Prog." (nenhum programa configurado)
- "Programa diário" (programa único para todos os dias)
- "Programa sem." (configuração para cada dia)

Passa-se de uma para outra com as teclas + e -.

Confirmando com a tecla MENU a opção "Programa diário", entra-se na secção de escolha do número de programas (acendimentos/desligamentos) que podem ser efetuados num dia.

Utilizando "Programa diário", o(s) programa(s) configurado(s) será o mesmo para todos os dias da semana.

Pressionando sucessivamente "+" podem ser visualizados:

- Não Programas.
- 1º Programa diário (um acendimento e um desligamento por dia),
- 2º Programa diário (idem), 3º Programa diário (idem)

Use a tecla MENU para visualizar na ordem inversa.

Caso seja selecionado o 1.º programa, visualiza-se a hora do acendimento.

No visor surge: 1 Aceso horas 10:30; com a tecla +/- altera-se a hora e confirma-se com MENU.

No visor surge: 1 Aceso minutos 10:30; com a tecla +/- alteram-se os minutos e confirma-se com MENU.

A hora dos desligamentos é regulada da mesma forma. A confirmação do programa é dada pressionando a tecla MENU quando se lê "Guardar OK" no display.

Confirmando "Programa sem." será necessário escolher o dia no qual será efetuada a programação:

1 Seg; 2 Ter; 3 Qua; 4 Qui; 5 Sex; 6 Sáb; 7 Dom

Uma vez selecionado o dia, percorrendo-os com as teclas + e - e confirmando com a tecla MENU, será possível dar continuidade à programação com a mesma modalidade com a qual se efetua um "Programa diár.", escolhendo para cada dia da semana se ativar uma programação estabelecendo um número de intervenções e em que horários.

Em caso de erro em qualquer momento da programação, é possível sair do programa sem guardar pressionando a tecla 0/1.

Nota sobre a variabilidade da chama

Eventuais variações do estado da chama dependem do tipo de pellet utilizado, além de uma normal variabilidade da chama de combustível sólido e das limpezas periódicas do queimador que a estufa efetua automaticamente.

N.B. as limpezas automáticas efetuadas pela salamandra não substituem a necessária aspiração a frio por parte do utilizador antes do acendimento).

Sinalização reserva pellet

A salamandra dispõe de uma função eletrónica de deteção da quantidade de pellets. O sistema de deteção de pellets, integrado dentro da placa eletrónica, permite monitorizar a qualquer momento quantos kg faltam para terminar o carregamento de pellets efetuado.

É importante para o funcionamento correto do sistema que, durante o primeiro acendimento (efetuado pelo CAT), seja efetuado o seguinte procedimento.

Antes de começar a utilizar o sistema de deteção de pellets, é necessário carregar e consumir completamente um primeiro saco de pellets, para obter uma breve rodagem do sistema de carregamento.

Carregue 15 kg de pellets.

Em seguida, prima uma vez a tecla "reserva" inserindo assim na memória que foram carregados 15 kg.

A partir deste momento, no visor, é visualizada a quantidade restante de pellets com indicação decrescente em kg (15...14...13).

Em cada carregamento, deve ser inserida na memória a quantidade de pellets carregada. Para a introdução na memória, se o carregamento for de 15 kg, basta pressionar a tecla "carga pellets"; para quantidades diferentes ou em caso de erros, é possível indicar a quantidade através do menu de reserva de pellets tal como se segue.

Premindo por 2" a tecla MENU é visualizado DEFINIÇÕES. Pressionando a tecla + ou - em seguida visualiza-se "RESERVA PELLETS".

Confirmando com a tecla MENU surge a quantidade de pellets presente + a carregada (por predefinição 15, alterável com as teclas +/-).

INSTRUÇÕES DE UTILIZAÇÃO

Premindo a tecla + aumentam os Kg a inserir, premindo a tecla - diminuem; premindo repetidamente a tecla - atinge-se a carga de 00Kg (R no display) que permite apagar a carga residual. Caso os pellets terminem no depósito, a salamandra bloqueia com a mensagem “Stop/Chama”.

N.B.: De vez em quando, lembre-se de efetuar o reset da “indicação reserva pellets”, de forma a permitir uma melhor fiabilidade da própria função.

Para qualquer esclarecimento, contacte o Centro de Assistência Técnica autorizado (CAT) que efetuou o 1º acendimento.

Trata-se de uma referência indicativa. Obtém-se maior precisão com um reset normal antes do novo carregamento. A Edilkamin não responde por alterações relativamente ao indicado (pode depender de fatores externos).

Regulação da temperatura ambiente

Uma confortável e simples regulação prevista de série nesta linha de produtos permite gerir a potência da salamandra em função da temperatura ambiente.

Mediante a ativação prévia da função “Conforto Clima” no menu parâmetros (solicite ao CAT), podemos utilizar a referida função para desligar a salamandra ao atingir a temperatura programada.

Essa funcionalidade está aliada à programação da salamandra em AUTOMÁTICO; o funcionamento no modo MANUAL ficará, em todo o caso, inalterado.

Após a habilitação executada pelo CAT, é possível ativar/desativar a função Conforto Clima no menu do utilizador; prima a tecla SET, procure o menu “Conforto Clima” com as teclas +/-, selecione-o com a tecla SET, programe ON/OFF com as teclas +/-, guarde a programação desejada saindo com a tecla 0/1.

Funcionamento Conforto Clima ON

A salamandra, quando posta em AUTOMÁTICO, modula a sua potência seguindo a temperatura programada pelo utilizador; ao atingir a temperatura ambiente, a salamandra desliga-se, para depois voltar a ligar-se autonomamente ao descer novamente a temperatura.

Seleção da temperatura: no modo “Conforto Clima”, premindo as teclas +/- no painel sinóptico ou no controlo remoto, programa-se no display a temperatura desejada no ambiente; teremos, então, as seguintes situações:

- Com uma temperatura ambiente inferior à programação, a salamandra liga-se de forma autónoma, modulando a potência em automático.

- Com a temperatura ambiente atingida (+ 2° C) a salamandra coloca-se na fase de stand-by.

- A temperatura ambiente é transmitida pelo controlo remoto fornecido; o transmissor do controlo remoto deve estar em alinhamento visual com o recetor do painel sinóptico.

Se, devido a um posicionamento incorreto do controlo remoto, não ocorrer o envio da temperatura registada pelo mesmo, a salamandra decide autonomamente passar à utilização da sonda de temperatura instalada, isto até se restabelecer a ligação com o telecomando.

Regulação da temperatura com o termóstato externo

Está disponível um sistema de controlo da temperatura ambiente alternativo ao controlo remoto; é, de facto, possível, ligar à porta série o próprio termóstato ambiente de casa ou um qualquer (saída em contacto limpo) de fácil aquisição:

A salamandra reconhecerá automaticamente a ligação à porta série do termóstato, observando, assim, as seguintes condições:

- Com uma temperatura ambiente inferior à programação do termóstato (contacto fechado), a salamandra modula normalmente as potências para seguir o set de temperatura
- Com a temperatura ambiente atingida pelo termóstato (contacto aberto), a salamandra coloca-se na fase de stand-by.

Configuração	Temperatura fornecida pelo controlo remoto	Temperatura fornecida pelo termóstato ambiente externo	Nenhuma regulação (definição de fábrica)
Parâmetro “Conforto Clima”	ON	ON	OFF
Parâmetro “Sonda IV”	ON	OFF	ON
Ligação à porta série	NÃO nenhuma ligação	SIM com o cabo série azul	NÃO nenhuma ligação

INSTRUÇÕES DE UTILIZAÇÃO

CONTROLO REMOTO

Legenda teclas e visor:

 : tecla de acendimento/desligamento

+ : tecla para aumentar a potência/temperatura de trabalho (dentro de um menu, aumenta a variável visualizada)

- : tecla para diminuir a potência/temperatura de trabalho (dentro de um menu, diminui a variável visualizada)

A : tecla para passar à programação “EASY TIMER”

M : tecla para passar alternadamente da função automática à manual e vice-versa



indica uma transmissão de dados do controlo remoto para a placa



teclado bloqueado, evita ativações indesejadas (prima “A” e “M” simultaneamente por alguns segundos para bloquear ou desbloquear o teclado)



bateria descarregada (3 pilhas alcalinas mini stilo AAA)



Indica que se está a configurar um acendimento/desligamento com o programa “EASY TIMER”



indica a temperatura ambiente identificada pelo controlo remoto (durante a configuração técnica do controlo remoto, indica os valores dos parâmetros configurados)



indica que foi transmitida uma ordem de acendimento à salamandra



indicador de configuração do controlo remoto para salamandra a pellets/água



função automática
(aparece no display o valor da temperatura)



função de regulação manual
(aparece no display o valor da potência de trabalho)

TEMPERATURA DETETADA PELO CONTROLO REMOTO


O controlo remoto dispõe de sonda interna para a deteção da temperatura ambiente visualizada em tempo real no visor do mesmo. A temperatura detetada é transmitida periodicamente à placa eletrónica da salamandra se o led transmissor do controlo remoto e o sensor recetor do painel sinóptico da salamandra se encontrarem reciprocamente no campo visual.

Se a temperatura do controlo remoto não chegar à placa da salamandra, por um tempo superior a 30 minutos, utiliza-se o dado da temperatura proveniente da sonda ligada ao painel sinóptico.

SELEÇÃO DA MODALIDADE DE FUNCIONAMENTO

Pressionando brevemente a tecla “M” é possível percorrer e regular as seguintes funções:

 regulação automática da potência

 regulação manual da potência

INSTRUÇÕES DE UTILIZAÇÃO

USO DO PROGRAMA “EASY TIMER”

Através do controlo remoto é possível utilizar uma programação horária muito intuitiva e rápida:


- **Se a salamandra estiver ligada:** é possível configurar um desligamento com um atraso regulável entre uma e doze horas; no display do painel sinóptico será visualizado o tempo que falta para o desligamento programado.
- **Se a salamandra estiver desligada:** é possível configurar um acendimento com um atraso regulável entre uma e doze horas; no display do painel sinóptico será visualizado o tempo que falta para o acendimento programado.

- **Configuração:** para configurar o temporizador, proceda da seguinte forma:

- Prima a tecla “A”, acende-se no display o ícone  confirmando o acesso à programação “Easy timer”.
- Com as teclas +/- configure o número de horas pretendido, por exemplo:



c) Aponte o controlo remoto para o recetor do painel sinóptico.

d) Confirme a programação pressionando a tecla “A” por dois segundos; apaga-se o ícone  e surge no painel sinóptico a indicação do tempo que falta para a intervenção programada.

e) Para anular a programação, repita os pontos a),b),c),d) configurando o número de horas “00H”.

BLOQUEIO DO TECLADO

É possível bloquear o teclado do controlo remoto para evitar ativações acidentais não controladas pelo utilizador.

Pressionando em simultâneo as teclas A e M, acende-se o símbolo da chave, confirmando o bloqueio do teclado.

Para desbloquear o teclado, prima novamente as teclas A e M simultaneamente.

INDICAÇÃO DE PILHAS GASTAS

O acendimento do ícone da bateria indica que as pilhas do controlo remoto estão quase gastas; substitua-as por três elementos do mesmo modelo (AAA 1,5V).

- Não misture no controlo remoto pilhas novas com pilhas parcialmente usadas.
- Não misture marcas e tipos diferentes, uma vez que cada tipo e marca tem diferentes capacidades.
- Não misture pilhas tradicionais e recarregáveis.
- Não procure carregar pilhas alcalinas e de zinco-carvão, pois podem provocar ruturas ou fugas de líquido.



INFORMAÇÕES PARA OS UTILIZADORES

Nos termos do art.13 do decreto legislativo n.º 151 de 25 de julho de 2005, “Execução das Diretivas 2002/95/CE,2002/96/CE e 2003/108/CE, relativas à redução do uso de substâncias perigosas nos aparelhos elétricos e eletrónicos, bem como eliminação dos resíduos”. O símbolo do caixote do lixo com uma cruz presente no aparelho ou na embalagem indica que o produto, no final da sua vida útil, deverá ser recolhido separadamente. Assim, o utilizador deverá entregar o aparelho em fim de vida nos centros de reciclagem adequados para resíduos eletrónicos e eletrotécnicos, ou entregá-lo ao revendedor no momento da compra de um novo aparelho de tipo equivalente, à razão de um a um.

MANUTENÇÃO

Antes de efetuar qualquer manutenção, desligue o aparelho da rede de alimentação elétrica.

Uma manutenção regular é a base do bom funcionamento da salamandra.

A AUSÊNCIA DE MANUTENÇÃO NÃO permite à salamandra funcionar regularmente.

Eventuais problemas devidos à ausência de manutenção implicarão a anulação da garantia.

NOTA: A cada 800 kg de pellets queimados surge a mensagem “Manutenção” para lembrar a limpeza dos canais de fumo da responsabilidade do cliente; a mensagem desaparece ao pressionar por 5 segundos a tecla “TURBO”.

Ao atingir os 2000 kg de pellets queimados, surge a mensagem “Manutenção CAT” que não desaparece e é necessária a intervenção de um centro de assistência técnica Edilkamin (CAT).

Esta mensagem pode ser restaurada no menu parâmetros.

N.B.:

- É proibido efetuar alterações não autorizadas
- Utilize peças de substituição recomendadas pelo fabricante
- O uso de componentes não originais implica a anulação da garantia

MANUTENÇÃO DIÁRIA

Operações a executar, com a salamandra desligada, fria e desligada da rede elétrica.

- Deve ser efetuada com a ajuda de um aspirador (ver opcional pág. 208).
- Todo o procedimento requer poucos minutos.
- Abra a porta e retire e esvazie a gaveta das cinzas (** - fig. B).
- **NÃO DESCARREGUE OS RESÍDUOS NO DEPÓSITO DE PELLETS.**
- aspire o interior da porta, a base de fogo, o compartimento em redor do queimador onde cai a cinza.
- Retire o queimador (1 - fig. C) e desincruste-o com a escova (fornecida); limpe eventuais oclusões das aberturas.
- aspire o vão do queimador, limpe os rebordos de contacto.
- Se necessário, limpe o vidro (a frio).

Nunca aspire as cinzas enquanto estão quentes; compromete o aspirador utilizado com um possível risco de incêndio.

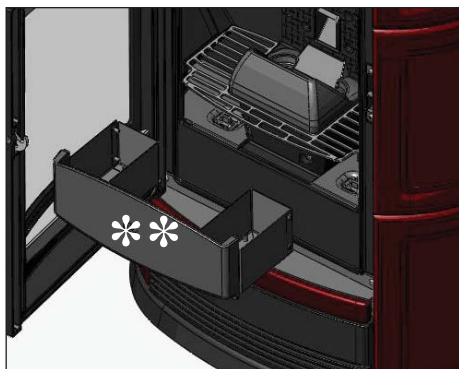


fig. B

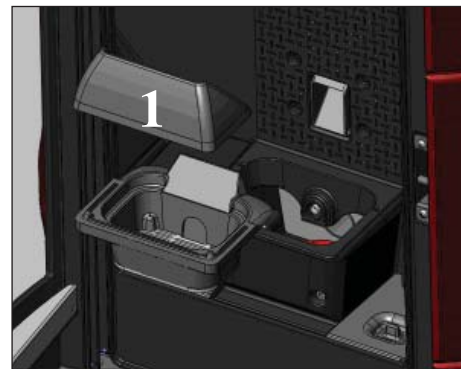


fig. C

MANUTENÇÃO SEMANAL

- Limpeza da fornalha (com escova) depois de retirar o desviador de fumo (3 - fig. D/E).
- Atue nas escovas (* - fig. E).
- Esvazie o depósito de pellets e aspire o fundo.
- Durante a limpeza do queimador, levante as tampas de fumo (2 - fig. F) e aspire os quatro tubos inferiores (4 - fig. F).



fig. D

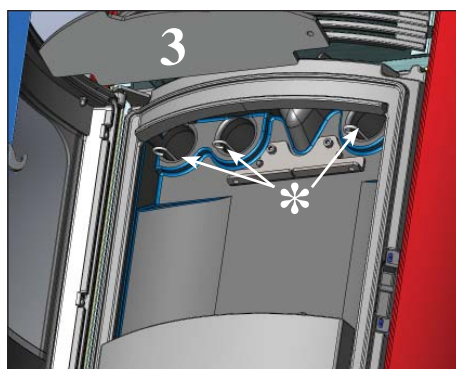


fig. E



fig. F

MANUTENÇÃO

MANUTENÇÃO SAZONAL (a cargo do CAT - Centro de Assistência Técnica Edilkamin)

- Limpeza geral interna e externa
- Limpeza cuidadosa dos tubos de troca
- Limpeza cuidadosa e desincrustação do queimador e do respetivo compartimento
- Limpeza dos ventiladores, verificação mecânica das folgas e fixações
- Limpeza do canal de fumo (substituição do vedante no tubo de evacuação de fumos)
- Limpeza da conduta de fumos (ver limpeza semanal)
- Limpeza do compartimento do ventilador de extração de fumos
- Limpeza do sensor de fluxo
- Controlo do termopar
- Limpeza, inspeção e desincrustação do compartimento da resistência de acendimento, eventual substituição da mesma
- Limpeza/controlo do painel sinóptico
- Inspeção visual dos cabos elétricos, das conexões
- Limpeza do depósito de pellets e verificação das folgas do conjunto sem-fim/motorreductor
- Substituição do vedante da porta
- Teste funcional, carregamento do sem-fim, acendimento, funcionamento por 10 minutos e desligamento

Em caso de uso muito frequente da salamandra, é aconselhável a limpeza da conduta de fumo a cada 3 meses.

ATENÇÃO!!!

Após a limpeza normal, o acoplamento **INCORRETO** do queimador superior (A) (fig. 1) com o queimador inferior (B) (fig. 1) **pode comprometer o funcionamento da salamandra.**

Assim, antes de ligar a salamandra, certifique-se de que os queimadores estão acoplados corretamente tal como indicado na (fig. 2) sem a presença de cinzas ou materiais não queimados no perímetro de apoio.

Lembramos que o uso da salamandra, sem ter efetuado a limpeza do queimador, poderá comportar o acendimento repentino dos gases no interior da câmara de combustão com a consequente rutura do vidro da porta.

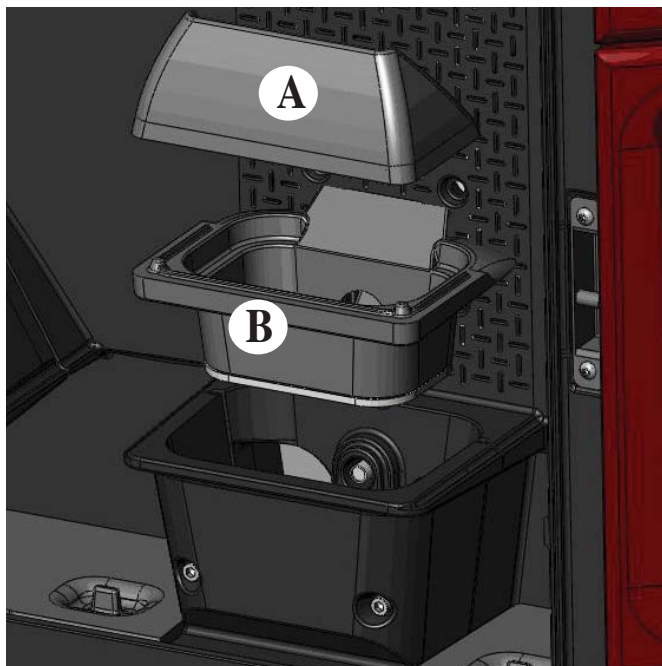


fig. 1



fig. 2

POSSÍVEIS INCONVENIENTES

Em caso de problemas, a salamandra desliga-se automaticamente executando a operação de desligamento e no visor é visualizada uma mensagem relativa à motivação do desligamento (ver abaixo os vários avisos).

Nunca desligue a ficha da tomada durante a fase de desligamento por bloqueio.

Em caso de bloqueio, para reiniciar a salamandra é necessário deixar concluir o procedimento de desligamento (10 minutos com aviso sonoro) e pressionar a tecla 0/1.

Não reacenda a salamandra antes de verificar a causa do bloqueio e de LIMPAR/ESVAZIAR o queimador.

AVISOS DE EVENTUAIS CAUSAS DE BLOQUEIO E INDICAÇÕES E SOLUÇÕES:

- 1) **Sinalização:** **Verificação/flu. ar** (intervém se o sensor de fluxo detetar um fluxo de ar combustível insuficiente).
Problema: **Desligamento por ausência de depressão**
O fluxo pode ser insuficiente caso a portinhola esteja aberta, a estanqueidade da portinhola não seja perfeita (por ex., vedante), se existir um problema de aspiração do ar ou de expulsão de fumos, ou se o queimador estiver obstruído ou se o sensor de fluxo estiver sujo (limpar com ar seco)
Ações: Controle:
• fecho da portinhola
• condução de aspiração do ar combustível (limpe prestando atenção aos elementos do sensor de fluxo):
• limpe o sensor de fluxo com ar seco (tipo para teclado de PC)
• posição da salamandra: não deve ser encostada à parede
• posição e limpeza do queimador (com frequência associadas ao tipo de pellets)
• condução de fumo (limpe)
• instalação (se não estiver em conformidade com as normas e apresentar mais de 2-3 curvas, a descarga de fumos não é regular)
Se existir suspeita de avaria do sensor, teste a frio. Se, ao alterar as condições, por exemplo, abrindo a portinhola, o valor visualizado não mudar, o problema reside no sensor.
N.B.: O alarme de depressão pode ocorrer também durante a fase de acendimento, um vez que o sensor de fluxo começa a monitorizar a partir do minuto 90 após o início do ciclo de acendimento.
- 2) **Sinalização:** **Verificação/extr.** (intervém se o sensor de rotações do extrator de fumos detetar uma anomalia)
Problema: **Desligamento por deteção anomalia nas rotações do extrator de fumos**
Ações:
• Verifique o funcionamento do extrator de fumos (ligação do sensor de rotações) (CAT)
• Verifique a limpeza da condução de fumo
• Verifique o sistema elétrico (ligação à terra)
• Verifique a placa eletrónica (CAT)
- 3) **Sinalização:** **Stop/Chama** (intervém se o termopar detetar uma temperatura de fumos inferior a um valor configurado interpretando-o como ausência de chama)
Problema: **Desligamento por diminuição da temperatura dos fumos**
Ações: A chama pode não surgir porque:
• Verifique se existem pellets no reservatório
• Verifique se a chama foi sufocada pelo facto de existirem demasiados pellets; verifique a qualidade de pellets (CAT)
• Verifique se houve intervenção do termóstato de máxima (caso raro porque significaria uma sobretemperatura dos fumos) (CAT)
- 4) **Sinalização:** **Bloqueio AF/NÃO arranque** (intervém se, após um tempo máximo de 15 minutos, não surgir chama ou não for atingida a temperatura de arranque).
Problema: **Desligamento por temperatura de fumos incorreta na fase de acendimento.**
Distinga os dois casos seguintes:
NÃO surgiu chama
Ações: Verifique:
• posicionamento e limpeza do queimador.
• funcionamento e resistência de acendimento (CAT).
• temperatura ambiente (se inferior a 3 °C é necessário uma acendalha) e humidade.
• Tente acender com acendalha (ver pág. 15).
Surgiu chama mas depois da mensagem Arranque surgiu Bloqueio AF/NÃO Arranque
Ações: Verifique:
• funcionamento do termopar (CAT)
• temperatura de arranque configurada nos parâmetros (CAT)
- 5) **Sinalização:** **Ausência/Energia** (não é um defeito da salamandra).
Problema: **Desligamento por ausência de energia elétrica**
Ações: Verifique a ligação elétrica e as quebras de tensão.
- 6) **Sinalização:** **Avaria/TC** (intervém se o termopar estiver avariado ou desligado)
Problema: **Desligamento devido a termopar avariado ou desligado**
Ações:
• Verifique a ligação do termopar à placa: verifique o funcionamento no teste a frio (CAT).

POSSÍVEIS INCONVENIENTES

- 7) **Sinalização:** °C fumos/alta (desligamento por temperatura excessiva dos fumos)
Problema: **Desligamento por ultrapassagem da temperatura máxima dos fumos.**
Ações:
- Verifique o tipo de pellets,
 - Verifique a anomalia do motor de extração de fumos
 - Verifique a existência de eventuais obstruções na conduta de fumo
 - Verifique se a instalação está correta,
 - Verifique a eventual “deriva” do motorreductor
 - Verifique a existência de uma tomada de ar no local
- 8) **Sinalização:** **ALARME DE CORRENTE ALTA:** Intervém quando é detetada uma absorção anómala e excessiva de corrente do motorreductor.
Ações: Verifique o funcionamento (CAT): motorreductor - Ligações elétricas e placa eletrónica.
- 9) **Sinalização:** **ALARME DE CORRENTE BAIXA:** Intervém quando é detetada uma absorção anómala e insuficiente de corrente do motorreductor.
Ações: Verifique o funcionamento (CAT): motorreductor - pressóstato - termóstato reservatório - ligações elétricas e placa eletrónica
- 10) **Sinalização:** “Control. Bateria”
Problema: **A salamandra não para e surge uma mensagem no visor.**
Ações:
- Deve ser substituída a bateria de reserva na placa.
- Recorda-se que é um componente sujeito a desgaste e, como tal, não é abrangido pela garantia.
- 11) **Problema:** **Controlo remoto ineficiente**
Ações:
- aproxime-se do recetor da salamandra
 - controle e, se necessário, troque a pilha
- 12) **Problema:** **Ar em saída não quente:**
Ações:
- limpe o permutador dentro da fornalha utilizando as hastes específicas.
- 13) **Problema:** **Durante a fase de acendimento o diferencial “dispara” (para Centro de Assistência Técnica CAT)**
Ações:
- Verifique a humidade da resistência de acendimento
- 14) **Problema:** **Falha no acendimento:**
Ações:
- Limpe o queimador.

NOTA

Todas as sinalizações permanecem visíveis até intervenção no painel, pressionando a tecla 0/1.
Recomenda-se não ligar a salamandra antes de verificar se o problema foi eliminado.

N.B.:

As chaminés e condutas de fumo às quais são ligados os aparelhos utilizadores de combustíveis sólidos devem ser limpas pelo menos uma vez por ano (verifique se no próprio país existem normas relativas a esta matéria).

No caso de omissões de controlos regulares e limpeza, aumenta a probabilidade de um incêndio da chaminé.

IMPORTANTE !!!

Caso se manifeste um princípio de incêndio na salamandra, na conduta de fumo ou na chaminé, proceda da seguinte forma:

- *Desligue a alimentação elétrica*
- *Intervenha com extintor e CO²*
- *Solicite a intervenção dos bombeiros*

NÃO TENTE APAGAR O FOGO COM ÁGUA!

Posteriormente, solicite a verificação do aparelho por parte de um Centro de Assistência Técnica Autorizado (CAT) e efetue a verificação da chaminé por parte de um técnico autorizado.

LISTA DE VERIFICAÇÃO

A integrar com a leitura completa da ficha técnica

Colocação e instalação

- Colocação em serviço efetuada por CAT autorizado que emitiu a garantia
- Ventilação no local
- A conduta de fumo/tubo de evacuação de fumos recebe apenas a descarga da salamandra
- O canal de fumo apresenta: máximo 2 curvas
máximo 2 metros em horizontal
- Chaminé além da zona de refluxo
- Os tubos de descarga são de material adequado (aconselhado aço inoxidável)
- No atravessamento de eventuais materiais inflamáveis (por ex., madeira), foram tomadas todas as precauções para evitar incêndios

Uso

- O pellet utilizado é de boa qualidade e não é húmido
- O queimador e o compartimento das cinzas estão limpos e bem posicionados
- A portinhola está bem fechada
- O queimador está bem inserido no compartimento específico

LEMBRE-SE DE ASPIRAR O QUEIMADOR ANTES DE CADA ACENDIMENTO
Em caso de falha ao iniciar, NÃO volte a ligar sem esvaziar o queimador

OPCIONAL

COMBINADOR TELEFÓNICO PARA ACENDIMENTO À DISTÂNCIA (cód. 281900)

É possível obter o acendimento à distância efetuando a ligação (através do CAT) do combinador telefónico à porta de série atrás da salamandra, através do cabo opcional (cód. 640560)

KIT 11 para a canalização do ar quente numa divisão contígua, com comprimento do tubo de canalização com 1,5 m máx. (cód. 645700).

KIT 11 BIS para a canalização do ar quente numa divisão não contígua, com comprimento do tubo de canalização com 5 m máx. (cód. 645710).

ACESSÓRIOS PARA A LIMPEZA



GlassKamin (cód. 155240)
Útil para a limpeza do vidro cerâmico



Tanque aspira-cinzas sem motor (cód. 275400)
Útil para a limpeza da fornalha



www.edilkamin.com

cod. 941061

11.16/I