

# VERONICA

---



---

**15KW**  
**CERAMICA - CANALIZZABILE**  
**LINEA PELLETT**



---

**IMQ**

# VERONICA

CERAMICA - CANALIZZABILE

15KW  
LINEA PELLETT

## DESCRIZIONI

### ITA

Veronica è una stufa adatta a riscaldare grandi metrature e grazie alla canalizzazione permette di portare aria calda in un ambiente supplementare. La maiolica riveste Veronica rendendola elegante e raffinata, permettendole di rilasciare gradualmente il calore accumulato durante il funzionamento.

### GB

Veronica is a stove suitable for heating large spaces and thanks to channelling allows warm air to be brought into an additional room. Veronica is covered in Maiolica ceramic, making it elegant and refined, allowing it to gradually release the heat accumulated during operation.

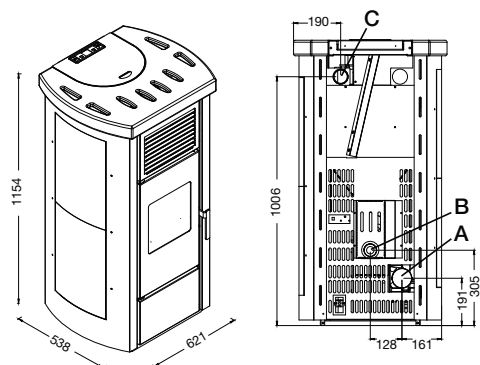
### FRA

Veronica est un poêle pouvant chauffer de grandes surfaces et, grâce à la canalisation, permet d'apporter de l'air chaud dans une pièce supplémentaire. La faïence recouvre Veronica lui apportant élégance et raffinement et lui permettant de relâcher graduellement la chaleur accumulée pendant son fonctionnement.

### DE

Veronica ist ein Ofen, der sich für das Heizen großer Räume eignet. Der Ofen ist luftgeführt, sodass die heiße Luft in einen weiteren Raum geleitet werden kann. Veronica ist ein eleganter und ansprechender Kachelofen, der die gespeicherte Wärme nach und nach an die Umgebung abgibt.

## DIMENSIONI



- A- SCARICO FUMI Ø 80 mm  
B- ARIA COMBUSTIONE Ø 51 mm  
C- ARIA CANALIZZATA Ø57 mm

## VARIAZIONI COLORI



ROSSO  
RUBINO



BIANCO  
PEPATO

## CARATTERISTICHE

Peso:	145 kg
Misure:	L 62,1 x P 53,8 x H 115,4 cm
Rendimento:	P. Max 85% - P. Min 88.5%
Tensione di aliment. / freq:	230V / 50Hz
Potenza nominale elet:	370W / 120W
Consumo pellet:	max kg/h 3,2 - min kg/h 1,1
Grandezza ambiente riscaldabile:	240 / 320 mc
Potenza bruciata:	15.4Kw
Potenza resa in riscaldamento:	13Kw
Dist. minime da pareti infiam:	lato: 30 cm - retro: 20 cm - fronte: 100 cm
Conforme alla norma:	EN 14785:2006
Capacità serbatoio:	22 kg
Valore di CO con 13% di O:	P max 0,012% - P min 0,039%
Rumorosità:	n.d.

PUNTO FUOCO