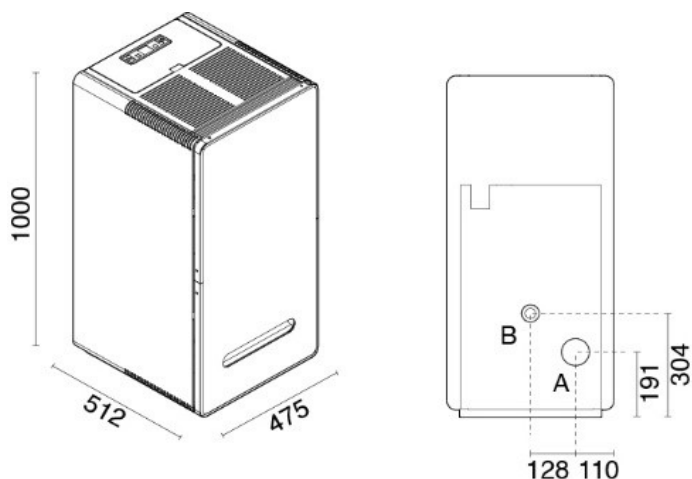


**SCHEDA TECNICA / TECHNICAL SHEET / FICHE TECHNIQUE / FICHA TECNICA /
TECHNISCHES DATENBLATT / TEHNIČNI LIST**


Zaira
Eva Calòr



EN 14785 : 2006



A = Scarico fumi / Flue Gas Exhaust / Cheminée / Evacuación de humos / Rauchabzug / Odvod dimnih plinov	80	mm
B = Aria combustione / Combustion air / Air de combustion / Verbrennungsluft / Aire para la combustión / Zrak za zgorevanje	51	mm

Colori / Colours / Couleurs / Colores / Farben / Barve	
Vetro nero / Black glass / Verre noir / Schwarzglas / Vidrio negro / Črno steklo	

Peso / Weight / Poids / Peso / Gewicht / Masa	127	Kg
Capacità di serbatoio / Reservoir capacity / Capacité du réservoir / Capacidad de depósito / Behältergröße / Prostornina vsebnika	15	Kg
Grandezza ambiente riscaldabile / Heatable room volume / Volume chauffable / Tamaño ambiente a calentar / Beheizbare Raumgröße / Prostornina ogrevanega prostora	200/300	mc

	MAX	MIN	
Potenza bruciata / Total heat output / Puissance brulé / Potencia consumida / Verbrennungsleistung / Moč izgorevanja	13,5	4,0	KW
Potenza resa in riscaldamento / Nominal heat output / Puissance nominale / Potencia calorífica / Nennleistung / Izhodna moč pri ogrevanju	11,5	3,5	KW
Potenza resa all'acqua / Water heat output / Puissance a l'eau / Potencia calorífica suministrada al agua / Wasserleistung / Izhodna moč za vodo	----	----	KW
Rendimento / Efficiency / Rendement / Rendimiento / Wirkungsgrad / Izkoristek	89,5	93,5	%
Consumo pellet / Pellet consumption / Consommation de pellets / Consumo pellet / Pelletverbrauch / Poraba peletov	2,3	0,6	Kg/h

Emissioni / Emission / émission / Emisión / Emission / Emisije (13 % O ₂)	0,013	0,022	%
CO	161	275	mg/Nm ³
PM	12	20	mg/Nm ³
OGC	12	7	mg/Nm ³
NOx	131	140	mg/Nm ³
Temperatura Fumi / Flue gas Temperature / Temperature des fumees / Temperatura de humos / Abgastemperatur / Temperatura dimnih plinov	207	86	°C
Flusso Gas / Flue gas mass flow rate / Flux gaz combustible / Flujo gas combustible / Brenngasfluss / Pretok plina	8	4,1	g/s
Tiraggio Minimo / Fuel draught / Tirage de la cheminee / Tiro de la chimenea / Schornsteinzug / Vlek kamina	11	10	Pa

Distanze da pareti infiammabili / Distance to adjacent combustible materials / Distance de securite aux materiaux combustibles / Distancia de materiales combustibles / Mindestabstand zu entflammbaren Oberflächen / Min. odmik od gorljivih sten	Lato / Sides / Côté / Lado / Seite / S Strani	300	mm
	Retro / Rear / Arrière / Detras / Hinten / Zadaj	200	mm
	Fronte / Front / Avant / Fuente / Frontal / Spredaj	1000	mm

Tensione-Frequenza / Voltage-Frequency / Tension-Fréquence / Tensión alimentación-Frec. / Nennspannung-Nennfrequenz / Napetost-Frekvenca	230 / 50	V / Hz
Potenza elettrica / Rated input power / Puissance nominale électrique / Potencia nominal eléctrica / Elektrische Leistungsaufnahme / Električna poraba energije	320	W