

# ARIA STEEL

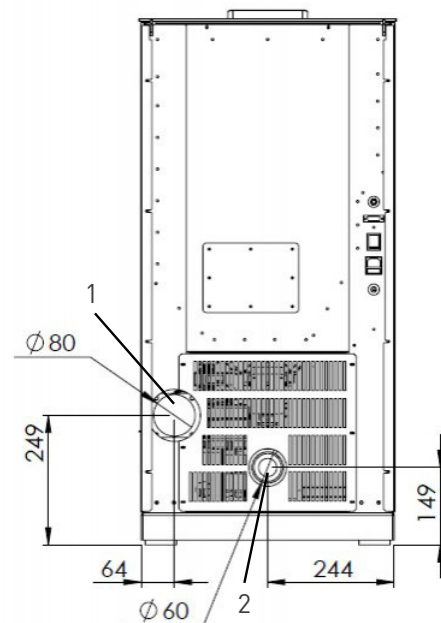
Stufa a Pellet

Pellet - Burning Stove

Poêle à Granulés



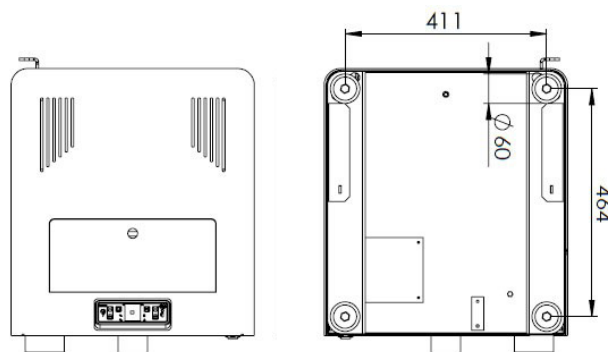
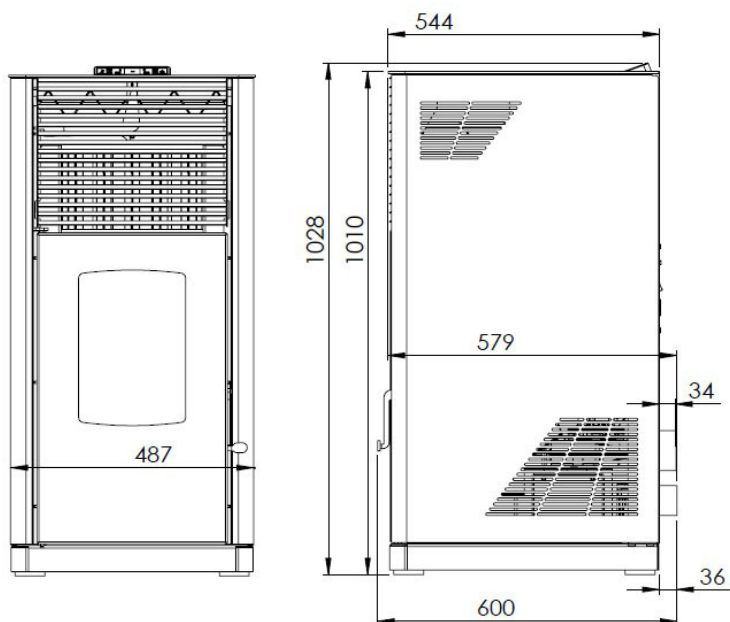
CARATTERISTICHE TECNICHE TECHNICAL DATA / CARACTÉRISTIQUES TECHNIQUES		ARIA STEEL
Potenza termica nominale massima Maximum nominal output power / Puissance thermique effective maximale	<b>kW</b>	<b>13,7</b>
Rendimento di combustione medio alla potenza termica nominale Middle Nominal power efficiency / Rendement puissance thermique nominale	<b>%</b>	<b>~ 93,04</b>
Superficie riscaldabile fino a / Heating capacity up to	<b>m2</b>	<b>110</b>
Potenza termica nominale minima Minimum nominal output power / Puissance thermique effective minimale	<b>KW</b>	<b>3,5</b>
Rendimento di combustione medio alla potenza termica minima Middle Efficiency at minimum power / Rendement puissance thermique minimale	<b>%</b>	<b>~ 92,00</b>
Sistema di auto-pulizia del bruciatore / Self cleaning burner / Brûleur Auto-nettoyant		<b>Si   Yes   Oui</b>
Tipo di combustibile (C1 - Pellet di legno EN 14961-2) / Type of fuel (C1 - Wood pellets EN 14961-2) / Type de combustible (C1 - Granulés de bois EN 14961-2)	<b>Ø mm</b>	<b>6</b>
Tenore di umidità massimo del pellet di legno Wood pellet max. moisture content / Teneur en humidité maxi du combustible	<b>%</b>	<b>8</b>
Capacità serbatoio pellet / Pellet's hopper capacity / Capacité réservoir granulés	<b>l</b>	<b>60 (~ 50 kg)</b>
Consumo pellet min / max (con pellet 5,0 kWh/kg) / Pellet consumption min / max (with 5,0 kWh/kg pellet) / Consommation granulés mini / maxi (avec granulés 5,0 kWh/kg)	<b>kg/h</b>	<b>2,5 - 3,0</b>
Emissioni di CO (13% di O <sub>2</sub> ) alla massima potenza CO emissions (13% O <sub>2</sub> ) at nominal power (ppm)	<b>ppm</b>	<b>37</b>
Temperatura uscita fumi / Flue gas outlet / Température fumées	<b>°C</b>	<b>130</b>
Portata dei fumi alla potenza termica nominale / Smoke flow rate at nominal power / Débit des fumées à la puissance thermique nominale	<b>Kg/s</b>	<b>0,0085</b>
Tipologia di funzionamento / Kind of operation / Type de fonctionnement		<b>Aspirata   Aspirated   Aspiré</b>
Raccordo fumi / Smoke outlet / Raccord fumées	<b>mm</b>	<b>Ø 80</b>
Condotto fumi / Smoke pipe / Conduit de fumée	<b>mm</b>	<b>Ø 100</b>
Canna fumaria (indicativo, vedi UNI EN 13384) Chimney (see EN 13384) / Cheminée (consultez UNI EN 13384)	<b>mm</b>	<b>Ø 120</b>
Depressione minima al camino / Minimum stack draught / Dépression mini à la cheminée	<b>mbar</b>	<b>0,10 (10 Pa)</b>
Potenza elettrica nominale media (accensione) / Average nominal electrical power (ignition) / Puissance électrique nominale moyenne (allumage)	<b>W</b>	<b>60 (300)</b>
Collegamento Elettrico / Electrical connections / Alimentation électrique		<b>230 V / 3,5 A / 50 Hz</b>
Massa a vuoto / Weight (empty unit) / Masse à vide	<b>Kg</b>	<b>110</b>
Dimensioni di ingombro / Overall dimensions / Encombrement	<b>L x P x H</b>	<b>mm 487 x 600 x 1028</b>



RIF. POS.	DESCRIZIONE TECNICA TECHNICAL DESCRIPTION DESCRIPTION TECHNIQUE	ARIA
-----------	---	------

- |  |   |                |
|--|---|----------------|
|  | Uscita fumi<br>1. Smokes outlet<br>Sortie des fumées          | <b>Ø 80 mm</b> |
|  | Tubo ingresso aria<br>2. Air inlet pipe<br>Tuyau entrée d'air | <b>Ø 60 mm</b> |

\* Raccordo interno alla caldaia / Fitting inside the boiler  
/ Raccord à l'intérieur de la chaudière



**Nota:** nell'ottica del miglioramento costante dei nostri prodotti, l'Azienda precisa che le caratteristiche estetiche e/o dimensionali, i dati tecnici e gli accessori possono essere soggetti a variazione anche senza preavviso.  
**Note:** the product specifications may be changed without notice. / **Annotation:** dans le but d'une amélioration constante de ses produits, la société tient à préciser que les caractéristiques esthétiques, les dimensions, les données techniques et les accessoires pourraient subir des variations sans aucun préavis.