

Copyright © 2010. Tutti i diritti sulle immagini ed i testi sono riservati. Sono vietate la riproduzione e diffusione, anche parziale, in qualsiasi forma, delle fotografie e dei testi. I trasgressori saranno perseguiti a norma di legge. Tutti i prodotti illustrati costituiscono creazione di proprietà della società Gruppo Piazzetta SpA. Ogni diritto di sfruttamento dei modelli è riservato. I marchi ed i segni distintivi della società sono di proprietà esclusiva della stessa.



P943 M HERMETIC

COLOURS



CARATTERISTICHE TECNICHE GENERALI

Multifuoco System®

Sistema di ventilazione forzata a 4 livelli di velocità.
Aria canalizzabile fino a 16 mt

Natural Mode

La stufa rimane accesa e si arresta la ventilazione dell'aria calda, il calore continua ad essere distribuito nell'ambiente per convezione naturale

Telecomando multifunzione

Con display LCD, cronotermostato e funzione Multicomfort

Programmazione

A 6 fasce orarie giornaliere

Remote Control System

Kit optional per gestire a distanza la stufa con un semplice SMS

Struttura

Monoblocco ermetico in acciaio, porta e braciere in ghisa

Rivestimento in maiolica

Pezzi fatti a mano di grandi dimensioni

Rolling Top

Piano superiore scorrevole con guide per carico pellet

Air Glass System

Vetro ceramico ventilato autopulente resistente a 750°C

Energy Saving

Spegnimento e accensione automatica per il massimo risparmio

Wellness

Umidificatore e diffusore anche per essenze

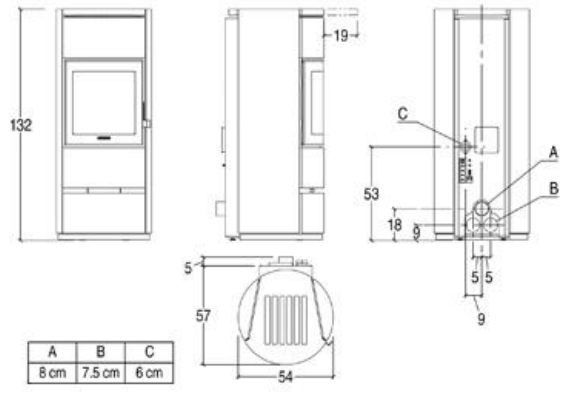
Funzione Eco

Controllo automatico della potenza della fiamma

Easy Cleaning System

Aspiracenere di serie

DISEGNO TECNICO



DATI TECNICI

Volume riscaldabile (min-max)	m ³	185-315
Potenza nominale (min-max)	kW	4,1 - 11,0
Regolazione potenza (posizioni)		5
Rendimento termico	%	92,0
Consumo nominale (min-max)	Kg/h	0,9 - 2,4
Dimensioni LxPxH	cm	54x57x132
Rivestimento/frontale		maiolica
Piano superiore		rolling top
Monoblocco		ermetico in acciaio
Deflettore/braciere		acciaio / ghisa
Scarico fumi Ø	cm	8 - posteriore centrale
Opzione scarico fumi		
Cassetto cenere		no
Porta		ghisa
Vetro ceramico		resistente a 750°C
Maniglia		acciaio finitura nichelata
Capienza serbatoio (circa)	Kg	20
Wellness-umidificatore		sì
Forno in acciaio inox	cm	
Multifuoco System®		4 livelli di velocità
Dual Power		sì
Telecomando		sì
Pannello di controllo sulla stufa		a comandi digitali
Cronotermostato con programmazione		6 fasce orarie giornaliere
Remote Control System		optional
Bocchette frontali - orientabili		sì - sì
Bocchette laterali		
Potenza assorbita a regime massimo	Watt	150
Potenza massima assorbita	Watt	530
Peso complessivo	Kg	180

Calcolato su Potenza Nominale e fabbisogno termico da 0.06 a 0.035 Kw/m³

La disponibilità dei modelli può variare da Paese a Paese.

Poichè l'azienda è costantemente impegnata nel continuo perfezionamento di tutta la sua produzione, le caratteristiche estetiche e dimensionali, i dati tecnici e gli accessori possono essere soggetti a variazione.

Numero Verde
800-842026
www.piazzetta.it

 **PIAZZETTA**
PASSIONE ACCESA