



---

**IT** GENERALITÀ - AVVERTENZE - INSTALLAZIONE - MANUTENZIONE

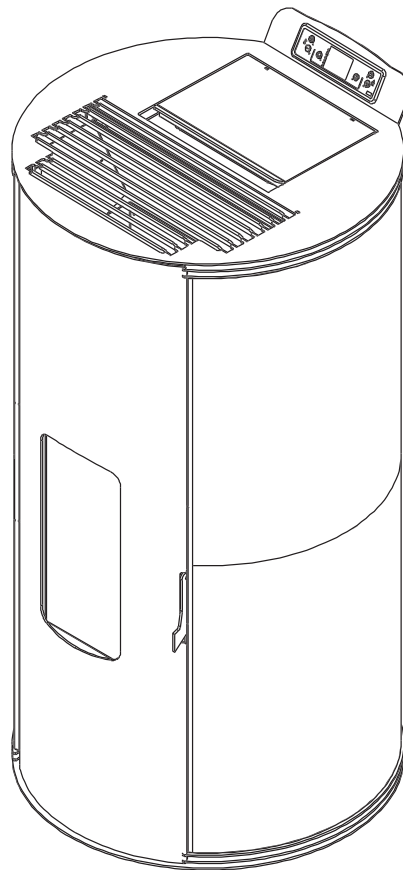
**STUFE A PELLETT AD ARIA**

# **LOUVRE 7.0 - LOUVRE 8.0 - LOUVRE 9.0**

---



Questo prodotto è conforme alla Classe 4 Stelle secondo i requisiti di emissioni e rendimento del Decreto 7 Novembre 2017, n. 186



*Il presente manuale è parte integrante del prodotto.  
Si raccomanda di leggere attentamente le istruzioni prima dell'installazione, manutenzione o utilizzo del prodotto.  
Le immagini del prodotto sono puramente indicative.*

IT

Gentile cliente,

desideriamo innanzitutto ringraziarLa per la preferenza che ha voluto accordarci acquistando il nostro prodotto e ci congratuliamo con Lei per la scelta.

Per consentirLe di utilizzare al meglio la Sua nuova stufa, la invitiamo a seguire attentamente quanto descritto nel presente manuale.

# Alexa, accendi la stufa



Scarica l'App Termovana  
e gestisci automaticamente  
la tua stufa da remoto



APP TERMOVANA

amazon alexa



Le stufe sono predisposte per il modulo optional Wi-Fi per la gestione automatica delle funzioni tramite App Termovana disponibile su Apple Store e Google Play. Oppure tramite i comandi vocali di Amazon Alexa e prossimamente Google Home.

## INDICE

|          |   |                   |           |   |                   |
|----------|---|-------------------|-----------|---|-------------------|
| <b>1</b> | <b>PREMESSA GENERALE</b>                    | <b>&gt; 4-6</b>   | 9.12      | ABILITAZIONE DEL PROGRAMMA                        |                   |
| 1.1      | SIMBOLOGIA                                  |                   | 9.13      | ESEMPIO DI PROGRAMMAZIONE                         |                   |
| 1.2      | DESTINAZIONE D'USO                          |                   | 9.14      | MODALITÀ TERMOSTATO                               |                   |
| 1.3      | SCOPO E CONTENUTO DEL MANUALE               |                   | 9.15      | TERMOSTATO INTERNO                                |                   |
| 1.4      | CONSERVAZIONE DEL MANUALE                   |                   | 9.16      | PARAMETRI DI FUNZIONAMENTO                        |                   |
| 1.5      | AGGIORNAMENTO DEL MANUALE                   |                   | 9.17      | CARICO PELLETT                                    |                   |
| 1.6      | GENERALITÀ                                  |                   | 9.18      | ASPIRAZIONE FUMI                                  |                   |
| 1.7      | PRINCIPALI NORME RISPETTATE E DA RISPETTARE |                   | 9.19      | VENTILATORE AMBIENTE                              |                   |
| 1.8      | GARANZIA LEGALE                             |                   | 9.20      | LOG. ULTIMI ERRORI                                |                   |
| 1.9      | RESPONSABILITÀ DEL COSTRUTTORE              |                   | 9.21      | SELEZIONE LINGUA                                  |                   |
| 1.10     | CARATTERISTICHE DELL'UTILIZZATORE           |                   |           |   |                   |
| 1.11     | ASSISTENZA TECNICA                          |                   | <b>10</b> | <b>ERRORI DI DIAGNOSTICA</b>                      | <b>&gt; 20</b>    |
| 1.12     | PARTI DI RICAMBIO                           |                   | 10.1      | ERRORE 1 MANCATA ACCENSIONE                       |                   |
| 1.13     | TARGHETTA DI IDENTIFICAZIONE                |                   | 10.2      | ERRORE 2 ANOMALIA MOTORE ASPIRAZIONE FUMI         |                   |
| 1.14     | CONSEGNA DELLA STUFA                        |                   | 10.3      | ERRORE 3 ANOMALIA CIRCUITO DI ASPIRAZIONE FUMI    |                   |
| <b>2</b> | <b>AVVERTENZE PER LA SICUREZZA</b>          | <b>&gt; 7-8</b>   | 10.4      | ERRORE 4 NON ATTIVO                               |                   |
| 2.1      | AVVERTENZE PER L'INSTALLATORE               |                   | 10.5      | ERRORE 5 MANCANZA PELLETT                         |                   |
| 2.2      | AVVERTENZE PER IL MANUTENTORE               |                   | 10.6      | ERRORE 6 ALLARME PRESSOSTATO / TERMOSTATO         |                   |
| 2.3      | AVVERTENZE PER L'UTILIZZATORE               |                   | 10.7      | ERRORE 7 NON ATTIVO                               |                   |
| <b>3</b> | <b>CARATTERISTICHE DEL COMBUSTIBILE</b>     | <b>&gt; 9</b>     | 10.8      | ERRORE 8 MANCANZA TENSIONE DI RETE                |                   |
| 3.1      | CARATTERISTICHE DEL COMBUSTIBILE            |                   | 10.9      | ERRORE 9 ALLARME MOTORE FUMI                      |                   |
| 3.2      | STOCCAGGIO DEI PELLETT                      |                   | 10.10     | ERRORE 10 ALLARME SOVRATEMPERATURA                |                   |
| <b>4</b> | <b>MOVIMENTAZIONE E TRASPORTO</b>           | <b>&gt; 9</b>     | 10.11     | ERRORE 11 SCADENZA SUPERATA                       |                   |
| 4.1      | RIMOZIONE DALLA PALETTA DI TRASPORTO        |                   | 10.12     | ERRORE 12 SONDA FUMI TELECOMANDO (OPZIONALE)      |                   |
| <b>5</b> | <b>INSTALLAZIONE</b>                        | <b>&gt; 10-14</b> | <b>11</b> | <b>OPERAZIONI PRELIMINARI</b>                     | <b>&gt; 21</b>    |
| 5.1      | CONSIDERAZIONI GENERALI                     |                   | 11.1      | CARICAMENTO PELLETT                               |                   |
| 5.2      | PRECAUZIONI PER LA SICUREZZA                |                   | 11.2      | ALIMENTAZIONE ELETTRICA                           |                   |
| 5.3      | LUOGO DI INSTALLAZIONE DELLA STUFA          |                   | 11.3      | ACCENSIONE  |                   |
| 5.4      | ARIA COMBURENTE                             |                   | 11.4      | SPEGNIMENTO                                       |                   |
| 5.5      | SCARICO FUMI                                |                   | 11.5      | FUNZIONAMENTO CON SONDA AMBIENTE A BORDO STUFA    |                   |
| 5.6      | LIVELLAMENTO DELLA STUFA                    |                   |           |   |                   |
| 5.7      | ALLACCIAMENTO AGLI IMPIANTI                 |                   |           |   |                   |
| 5.8      | OTTIMIZZAZIONE DELLA COMBUSTIONE            |                   |           |   |                   |
| 5.9      | VENTILAZIONE                                |                   |           |   |                   |
| <b>6</b> | <b>MANUTENZIONE</b>                         | <b>&gt; 15</b>    |           | <b>PROBLEMI - CAUSE - SOLUZIONI</b>               | <b>&gt; 22-23</b> |
| 6.1      | MANUTENZIONE                                |                   | <b>12</b> | <b>PULIZIA</b>                                    | <b>&gt; 24-25</b> |
| <b>7</b> | <b>DEMOLIZIONE E SMALTIMENTO</b>            | <b>&gt; 16</b>    |           | <b>LEGENDA TARGHETTA MATRICOLA</b>                | <b>&gt; 26</b>    |
| <b>8</b> | <b>CONFIGURAZIONE INIZIALE DISPLAY</b>      | <b>&gt; 17</b>    |           | <b>SCHEMA ELETTRICO</b>                           | <b>&gt; 27</b>    |
| 8.1      | ALLACCIAMENTO AD UN TERMOSTATO ESTERNO      |                   |           | <b>DESCRIZIONE</b>                                | <b>&gt; 28</b>    |
| <b>9</b> | <b>PANNELLO COMANDI</b>                     | <b>&gt; 17-19</b> |           | <b>CARATTERISTICHE TECNICHE</b>                   | <b>&gt; 29-31</b> |
| 9.1      | USO DEL PANNELLO COMANDI                    |                   |           | <b>RIMOZIONE DALLA PALETTA</b>                    | <b>&gt; 32</b>    |
| 9.2      | PROGRAMMAZIONE                              |                   |           | <b>DISTANZA MINIMA DAI MATERIALI COMBUSTIBILI</b> | <b>&gt; 32</b>    |
| 9.3      | DATA E ORA                                  |                   |           | <b>DIMENSIONI</b>                                 | <b>&gt; 33</b>    |
| 9.4      | SETTIMANALE                                 |                   |           |   |                   |
| 9.5      | NUMERO DI PROGRAMMA                         |                   |           |   |                   |
| 9.6      | GIORNO DELLA SETTIMANA                      |                   |           |   |                   |
| 9.7      | ORA   |                   |           |   |                   |
| 9.8      | MINUTI                                      |                   |           |   |                   |
| 9.9      | TEMPERATURA                                 |                   |           |   |                   |
| 9.10     | PROGRAMMA RICHIESTO                         |                   |           |   |                   |
| 9.11     | TIPO DI PROGRAMMA                           |                   |           |   |                   |

## 1 PREMESSA GENERALE

Il prodotto, oggetto del presente manuale, è costruito e collaudato seguendo le prescrizioni di sicurezza indicate nelle direttive europee di riferimento.

Questo manuale è indirizzato ai proprietari della stufa, agli installatori, utilizzatori e manutentori delle stufe ed è parte integrante del prodotto. In caso di dubbi sul contenuto e per ogni chiarimento contattare il costruttore o il servizio di assistenza tecnica autorizzato citando il numero del paragrafo dell'argomento in discussione.

La stampa, la traduzione e la riproduzione anche parziale del presente manuale s'intendono vincolate dall'autorizzazione DELKA. Le informazioni tecniche, le rappresentazioni grafiche e le specifiche presenti in questo manuale non sono divulgabili.

Non operare se non si sono ben comprese tutte le notizie riportate nel manuale; in caso di dubbi richiedere sempre la consulenza o l'intervento di personale specializzato DELKA.

*DELKA si riserva il diritto di modificare specifiche e caratteristiche tecniche e/o funzionali della stufa in qualsiasi momento senza darne preavviso.*

### 1.1 SIMBOLOGIA

Nel presente manuale i punti di rilevante importanza sono evidenziati dalla seguente simbologia:



**INDICAZIONE:** Indicazioni concernenti il corretto utilizzo della stufa e le responsabilità dei preposti.



**ATTENZIONE:** Punto nel quale viene espressa una nota di particolare rilevanza.



**PERICOLO:** Viene espressa un'importante nota di comportamento per la prevenzione di infortuni o danni materiali.

### 1.2 DESTINAZIONE D'USO



Il prodotto, oggetto del presente manuale, è un focolare per riscaldamento domestico da interno, alimentato esclusivamente a pellet di legno, mediante funzionamento automatico.

La stufa funziona unicamente con la porta del focolare chiusa.

Non si deve mai aprire la portina durante il funzionamento della stufa.



L'apparecchio non è destinato ad essere usato da persone (bambini compresi) le cui capacità fisiche, sensoriali o mentali siano ridotte, oppure con mancanza di esperienza o di conoscenza, a meno che esse abbiano potuto beneficiare, attraverso l'intermediazione di una persona responsabile della loro sicurezza, di una sorveglianza o di istruzioni riguardanti l'uso dell'apparecchio.



La destinazione d'uso sopra riportata e le configurazioni previste della stufa sono le uniche ammesse dal costruttore: non utilizzare la stufa in disaccordo con le indicazioni fornite.

## 1.3 SCOPO E CONTENUTO DEL MANUALE

Lo scopo del manuale è quello di fornire le regole fondamentali e di base per una corretta installazione, manutenzione e uso del prodotto. La scrupolosa osservanza di quanto in esso descritto garantisce un elevato grado di sicurezza e produttività della stufa.

## 1.4 CONSERVAZIONE DEL MANUALE CONSERVAZIONE E CONSULTAZIONE

Il manuale deve essere conservato con cura e deve essere sempre disponibile per la consultazione, sia da parte dell'utilizzatore che degli addetti al montaggio ed alla manutenzione.

Il manuale d'installazione è parte integrante della stufa.

### DETERIORAMENTO O SMARRIMENTO

In caso di necessità fare richiesta di un'ulteriore copia a DELKA.

### CESSIONE DELLA STUFA

In caso di cessione della stufa l'utente è obbligato a consegnare al nuovo acquirente anche il presente manuale.

## 1.5 AGGIORNAMENTO DEL MANUALE

Il presente manuale rispecchia lo stato dell'arte al momento dell'immissione sul mercato della stufa.

## 1.6 GENERALITÀ INFORMAZIONI

In caso di scambio di informazioni con il Costruttore della stufa fare riferimento al numero di serie ed ai dati identificativi indicati sulla targhetta matricola del prodotto.

### MANUTENZIONE STRAORDINARIA

Le operazioni di manutenzione straordinaria devono essere eseguite da personale qualificato ed abilitato ad intervenire sul modello di stufa a cui fa riferimento il presente manuale.

### RESPONSABILITÀ DELLE OPERE DI INSTALLAZIONE

La responsabilità delle opere eseguite per l'installazione della stufa non può essere considerata a carico della DELKA, essa è, e rimane, a carico dell'installatore, al quale è demandata l'esecuzione delle verifiche relative alla canna fumaria e della presa d'aria ed alla correttezza delle soluzioni di installazione proposte. Inoltre devono essere rispettate tutte le norme di sicurezza previste dalla legislazione specifica vigente nello stato dove la stessa è installata.

### Uso

L'uso della stufa è subordinato, oltre che alle prescrizioni contenute nel presente manuale, anche al rispetto di tutte le norme di sicurezza previste dalla legislazione specifica vigente nello stato dove la stessa è installata.

## 1.7 PRINCIPALI NORME RISPETTATE E DA RISPETTARE

- A) **Direttiva 2014/35/UE:** “Materiale elettrico destinato ad essere adoperato entro taluni limiti di tensione”.
- B) **Direttiva 2014/30/UE:** “Ravvicinamento delle legislazioni degli Stati membri relative alla compatibilità elettromagnetica”.
- C) **Direttiva 89/391/CEE:** “Attuazione delle misure volte a promuovere il miglioramento della sicurezza e della salute dei lavoratori durante il lavoro”.
- D) **Regolamento UE 305/2011:** “fissa condizioni armonizzate per la commercializzazione dei prodotti da costruzione e abroga la direttiva 89/106/CEE”.
- E) **Direttiva 1999/34/CE:** “Concernente il ravvicinamento delle disposizioni legislative, regolamentari ed amministrative degli stati membri in materia di responsabilità per danno da prodotti difettosi”.
- F) **Norma EN 14785/2006:** Concernente “Apparecchi per il riscaldamento domestico alimentati con pellet di legno - Requisiti e metodi di prova”.

## 1.8 GARANZIA LEGALE

L'utente per poter usufruire della garanzia legale, di cui alla Direttiva 1999/44/CE deve osservare scrupolosamente le prescrizioni indicate nel presente manuale, ed in particolare:

- operare sempre nei limiti d'impiego della stufa;
  - effettuare sempre una costante e diligente manutenzione;
  - autorizzare all'uso della stufa persone di provata capacità, attitudine ed adeguatamente addestrate allo scopo;
  - utilizzare componenti di ricambio originali e specifici per il modello di stufa.
- ### 1.8.1 SI INTENDONO ESCLUSE DA GARANZIA LE SEGUENTI CIRCOSTANZE:
- Surriscaldamento improprio dell'apparecchio, ossia utilizzo combustibili non conformi ai tipi e alle quantità indicate sulle istruzioni in dotazione;
  - Tutte le parti che dovessero risultare difettose a causa di negligenza o trascuratezza nell'uso, di errata manutenzione, di installazione non conforme con quanto specificato dal produttore (far sempre riferimento al manuale di installazione e uso in dotazione all'apparecchio);
  - Ulteriori danni causati da erronei interventi dell'utente stesso nel tentativo di porre rimedio al guasto iniziale;
  - Aggravio dei danni causato dall'ulteriore utilizzo dell'apparecchio da parte dell'utente una volta che si è manifestato il difetto;
  - I danni causati da trasporto e/o movimentazione;
  - Inefficienza di camini, canne fumarie, o parti dell'impianto da cui dipende l'apparecchio.

- Danni recati per manomissioni all'apparecchio, agenti atmosferici, calamità naturali, atti vandalici, scariche elettriche, incendi, difettosità dell'impianto elettrico e/o idraulico.
- La mancata esecuzione della pulizia annuale della stufa, da parte di un tecnico autorizzato o da personale qualificato, comporta la perdita della garanzia.
- Le parti soggette a normale usura quali guarnizioni, vetri, rivestimenti e griglie in ghisa, particolari verniciati, cromati o dorati, le maniglie e i cavi elettrici, lampade, spie luminose, manopole, tutte le parti asportabili dal focolare;
- Le variazioni cromatiche delle parti verniciate e in ceramica/serpentino, nonché i cavilli della ceramica in quanto sono caratteristiche naturali del materiale e dell'uso del prodotto;
- Opere murarie;
- Particolari di impianto (se presenti) non forniti dal produttore.

### 1.8.2 CONDIZIONI DI GARANZIA:

**La ditta garantisce il prodotto, ad esclusione degli elementi soggetti a normale usura sotto riportati, per la durata di 2 (due) anni dalla data di acquisto che viene comprovata da:**

- un documento probante (fattura e/o scontrino fiscale) che riporti il nominativo del venditore e la data in cui è stata effettuata la vendita;
- l'inoltro del certificato di garanzia compilato entro 8 gg. dall'acquisto;
- Per garanzia si intende la sostituzione o riparazione gratuita delle parti riconosciute difettose all'origine per vizi di fabbricazione;
- Per usufruire della garanzia, in caso di manifestazione di difetto, l'acquirente dovrà conservare il certificato di garanzia ed esibirlo unitamente al documento rilasciato al momento dell'acquisto, al Centro di Assistenza Tecnica;

**È inoltre necessario fornire:**

- ricevuta fiscale con la data d'acquisto;
- certificato di conformità dell'installazione rilasciata dall'installatore;

**L'inosservanza delle prescrizioni contenute in questo manuale implicherà l'immediata decadenza della garanzia.**

### 1.8.3 Sono esclusi dalla presente garanzia tutti i malfunzionamenti e/o danni all'apparecchio che risultino dovuti alle seguenti cause:

- Eventuali interventi tecnici sul prodotto per l'eliminazione dei suddetti difetti e danni conseguenti, dovranno pertanto essere concordati con il Centro di Assistenza Tecnica, il quale si riserva di accettare o meno il relativo incarico e in ogni caso non LISanno effettuati a titolo di garanzia, bensì di assistenza tecnica da prestare alle condizioni eventualmente e specificamente concordate e secondo le tariffe in vigore per i lavori da effettuare;

- LISAnno poste inoltre a carico dell'utente le spese che si dovessero rendere necessarie per rimediare a suoi errati interventi tecnici, a manomissioni o, comunque, fattori dannosi per l'apparecchio non riconducibili a difetti originari;
- Fatti salvi i limiti imposti da leggi o regolamenti, rimane inoltre esclusa ogni garanzia di contenimento dell'inquinamento atmosferico e acustico;

**La ditta declina ogni responsabilità per eventuali danni che possono, direttamente o indirettamente, derivare a persone, animali o cose in conseguenza della mancata osservanza di tutte le prescrizioni indicate nel manuale e concernenti, specialmente le avvertenze in tema d'installazione, uso e manutenzione dell'apparecchio.**


## 1.9 RESPONSABILITÀ DEL COSTRUTTORE

! Con la consegna del presente manuale DELKA declina ogni responsabilità, sia civile che penale, diretta o indiretta, dovuta a:

- installazione non conforme alle normative vigenti nel paese ed alle direttive di sicurezza;
- inosservanza parziale o totale delle istruzioni contenute nel manuale, in particolare quelle di pulizia periodica prevista;
- installazione da parte di personale non qualificato e non addestrato;
- uso non conforme alle direttive di sicurezza;
- modifiche e riparazioni non autorizzate dal Costruttore effettuate sulla stufa;
- utilizzo di ricambi non originali o non specifici per il modello di stufa;
- carenza di manutenzione;
- eventi eccezionali.

## 1.10 CARATTERISTICHE DELL'UTILIZZATORE

! L'utilizzatore della stufa deve essere una persona adulta e responsabile provvista delle conoscenze necessarie per la manutenzione ordinaria dei componenti della stufa.

 Fare attenzione che i bambini non si avvicinino alla stufa, mentre è in funzione, con l'intento di giocarvi.

## 1.11 ASSISTENZA TECNICA

DELKA mette a disposizione una fitta rete di centri di assistenza tecnici specializzati, formati e preparati direttamente in azienda.

La sede centrale e la nostra rete vendita è a vostra disposizione per indirizzarvi al più vicino centro di assistenza autorizzato.


## 1.12 PARTI DI RICAMBIO

Impiegare esclusivamente parti di ricambio originali. Non attendere che i componenti siano logorati dall'uso prima di procedere alla loro sostituzione. Sostituire un componente usurato prima della rottura favorisce la prevenzione degli infortuni derivanti da

incidenti causati proprio dalla rottura improvvisa dei componenti, che potrebbero provocare gravi danni a persone e cose.

Eseguire i controlli periodici di manutenzione come indicato nel capitolo "Manutenzione".

## 1.13 TARGHETTA DI IDENTIFICAZIONE

La targhetta matricola posta sulla stufa riporta tutti i dati caratteristici relativi al prodotto, compresi i dati del Costruttore, il numero di matricola e la marcatura .

## 1.14 CONSEGNA DELLA STUFA

La stufa viene consegnata perfettamente imballata con cartone o telo termoretraibile e fissata ad una pedana in legno che ne permette la movimentazione mediante carrelli elevatori e/o altri mezzi.

All'interno della stufa viene allegato il seguente materiale:

- manuali di istruzione.

## 2 AVVERTENZE PER LA SICUREZZA

### 2.1 AVVERTENZE PER L'INSTALLATORE

Osservare le prescrizioni indicate nel presente manuale.

- Le istruzioni di montaggio e smontaggio della stufa sono riservate ai soli tecnici specializzati.
- È sempre consigliabile che gli utenti si rivolgano al nostro servizio di assistenza per le richieste di tecnici qualificati. Nel caso in cui intervengano altri tecnici si raccomanda di accertarsi sulle loro reali capacità.
- La responsabilità delle opere eseguite nello spazio d'ubicazione della stufa è, e rimane, a carico dell'utilizzatore; a quest'ultimo è demandata anche l'esecuzione delle verifiche relative alle soluzioni d'installazione proposte.
- L'utilizzatore deve ottemperare a tutti i regolamenti di sicurezza locali, nazionale ed europei.
- L'apparecchio dovrà essere installato su pavimenti con adeguata capacità portante.



Verificare che le predisposizioni della canna fumaria e della presa d'aria siano conformi al tipo di installazione.

- Non effettuare collegamenti elettrici volanti con cavi provvisori o non isolati.
- Verificare che la messa a terra dell'impianto elettrico sia efficiente.
- Si vieta l'installazione della stufa nelle camere da letto, nei locali bagno e doccia, nei locali adibiti a magazzino di materiale combustibile e nei monolocali.

È consentita l'installazione nei monolocali se in camera stagna, ed adeguatamente installata secondo la norma;

- In nessun caso la stufa deve essere installata in locali che la espongano al contatto con l'acqua e tantomeno a spruzzi d'acqua poiché ciò potrebbe causare rischio di ustioni e corto circuito.
- Per le norme di sicurezza antincendio si devono rispettare le distanze da oggetti infiammabili o sensibili al calore (divani, mobili, rivestimenti in legno ecc.).
- Se oggetti altamente infiammabili (tende, moquette, ecc.), tutte queste distanze vanno ulteriormente incrementate di 1 metro.

#### 2.1.1 AVVERTENZE PER L'INSTALLATORE

L'installatore, prima di avviare le fasi di montaggio o di smontaggio della stufa, deve ottemperare alle precauzioni di sicurezza previste per legge ed in particolare a:

- A) non operare in condizioni avverse;
- B) deve operare in perfette condizioni psicofisiche e deve verificare che i dispositivi antinfortunistici individuali e personali, siano integri e perfettamente funzionanti;
- C) deve indossare i guanti antinfortunistici;
- D) deve indossare scarpe antinfortunistiche;
- E) deve usufruire di utensili muniti di isolamento elettrico;
- F) deve accertarsi che l'area interessata alle fasi di montaggio e di smontaggio sia libera da ostacoli.

### 2.2 AVVERTENZE PER IL MANUTENTORE



Osservare le prescrizioni indicate nel presente manuale.

- Usare sempre i dispositivi di sicurezza individuale e gli altri mezzi di protezione.
- Se il pavimento è costituito da materiale combustibile, si suggerisce di utilizzare una protezione in materiale non-combustibile (acciaio, vetro) che protegga anche la parte frontale dell'eventuale caduta di combustibili durante le operazioni di pulizia.
- Prima di iniziare qualsiasi operazione di manutenzione assicurarsi che la stufa, nel caso in cui sia stata utilizzata, si sia raffreddata.
- Qualora anche uno solo dei dispositivi di sicurezza risultasse starato o non funzionante, la stufa è da considerarsi non funzionante.
- L'utente non specializzato deve essere tutelato dall'accesso a qualunque parte possa esporlo a pericoli. Non deve perciò essere autorizzato ad intervenire su parti interne a rischio (elettrico o meccanico), nemmeno se è prescritto il distacco dell'alimentazione elettrica
- Togliere l'alimentazione elettrica prima di intervenire su parti elettriche, elettroniche e connettori.

### 2.3 AVVERTENZE PER L'UTILIZZATORE



Non toccare e non avvicinarsi al vetro della porta, potrebbe causare ustioni;

- non guardare la fiamma per lungo tempo;
- non toccare lo scarico dei fumi;
- non scaricare le ceneri incandescenti (fare attenzione ed assicurarsi che siano completamente esauste e fredde prima di aspirarle o gettarle);
- non aprire la porta a vetro;
- non aprire il cassetto cenere (ove previsto);
- Non toccare e non avvicinarsi al vetro della porta, potrebbe causare ustioni;
- non guardare la fiamma per lungo tempo;
- non toccare lo scarico dei fumi;
- non eseguire pulizie di qualunque tipo;
- non scaricare le ceneri incandescenti (fare attenzione ed assicurarsi che siano completamente esauste e fredde prima di aspirarle o gettarle);
- non aprire la porta a vetro;
- non aprire il cassetto cenere (ove previsto);
- Non utilizzare l'apparecchio come inceneritore di rifiuti.
- È vietato far funzionare il prodotto con la porta aperta o con il vetro rotto.
- È vietato effettuare modifiche non autorizzate all'apparecchio.
- Non usare liquidi infiammabili durante l'accensione (alcool, benzina, petrolio, ecc.).
- Dopo una mancata accensione bisogna svuotare il braciere dal pellet accumulatosi, prima di far ripartire la stufa.
- Il serbatoio del pellet deve essere sempre chiuso con il suo coperchio.

- Prima di qualsiasi intervento lasciare che il fuoco nella camera di combustione cali fino al completo spegnimento e raffreddamento, e disinserire sempre la spina dalla presa di corrente.
- Prima di iniziare qualsiasi operazione, l'utente o chiunque si appresti ad operare sul prodotto dovrà aver letto e compreso l'intero contenuto del presente manuale di installazione e utilizzo. Errori o cattive impostazioni possono provocare condizioni di pericolo e/o funzionamento irregolare.
- Il tipo di combustibile da utilizzare è solamente ed unicamente il pellet.
- Non mettere ad asciugare biancheria sul prodotto. Eventuali stendibiancheria o simili devono essere tenuti ad apposita distanza dal prodotto. Pericolo di incendio.
- Il cavo elettrico non deve mai venire in contatto con il tubo di scarico fumi e nemmeno con qualsiasi altra parte della stufa.
- Gli imballaggi NON sono giocattoli, possono provocare rischi di asfissia o strangolamento e altri pericoli per la salute! Le persone (inclusi i bambini) con ridotte capacità psichiche o motorie, o con mancanza di esperienza e conoscenza devono essere tenute lontane dagli imballaggi. La stufa NON è un giocattolo.
- I bambini devono essere costantemente sorvegliati per assicurarsi che non giochino con l'apparecchio.
- La pulizia e la manutenzione destinata ad essere effettuata dall'utilizzatore non deve essere effettuata da bambini senza sorveglianza.
- Durante il funzionamento, la stufa raggiunge temperature elevate: tenere lontano bambini e animali e usare dispositivi di protezione personale ignifughi appropriati di protezione dal calore.
- Se il pavimento è costituito da materiale combustibile, si suggerisce di utilizzare una protezione in materiale non-combustibile (acciaio, vetro) che protegga anche la parte frontale dell'eventuale caduta di combustibili durante le operazioni di pulizia.
- Non utilizzare la stufa in caso di funzionamento anomalo, sospetto di rottura o rumori insoliti.
- Non gettare acqua sulla stufa in funzionamento o per spegnere il fuoco nel braciere.
- Non spegnere la stufa scollegando la connessione elettrica di rete.
- Non appoggiarsi sulla porta aperta, potrebbe comprometterne la stabilità.
- Non usare la stufa come supporto od ancoraggio di qualunque tipo.
- Non pulire la stufa fino a completo raffreddamento di struttura e ceneri.
- Toccare la porta solo a stufa fredda.
- Eseguire tutte le operazioni nella massima sicurezza e calma.



In caso di incendio del camino contattare i vigili del fuoco.



In caso di malfunzionamento della stufa dovuto ad un tiraggio non ottimale della canna fumaria effettuare la pulizia seguendo la procedura descritta.



La pulizia della canna fumaria deve essere effettuata secondo quanto descritto nel paragrafo 6.



Non toccare le parti verniciate durante il funzionamento per evitare danneggiamenti alla verniciatura.

### 3 CARATTERISTICHE DEL

#### 2.3.1 AVVERTENZE E RACCOMANDAZIONI PER L'UTILIZZATORE

- Osservare le prescrizioni indicate nel presente manuale.
- Rispettare le istruzioni e gli avvertimenti evidenziati dalle targhette esposte sulla stufa.
- Le targhette sono dispositivi antinfortunistici, pertanto devono essere sempre perfettamente leggibili. Qualora risultassero danneggiate ed illeggibili è obbligatorio sostituirle, richiedendone il ricambio originale al Costruttore.
- Utilizzare solo il combustibile conforme alle indicazioni riportate sul capitolo relativo alle caratteristiche del combustibile stesso.
- Seguire scrupolosamente il programma di manutenzione ordinaria e straordinaria.
- Non impiegare la stufa senza prima avere eseguito l'ispezione giornaliera come prescritto al capitolo "Manutenzione" del presente manuale.



## **COMBUSTIBILE**

### **3.1 CARATTERISTICHE DEL COMBUSTIBILE**


Il pellet (fig. 3.1) è un composto costituito da varie tipologie di legno pressato con procedimenti meccanici nel rispetto delle normative a tutela dell'ambiente, è l'unico combustibile previsto per questo tipo di stufa.

L'efficienza e la potenzialità termica della stufa possono variare in relazione al tipo ed alla qualità del pellet utilizzato.

**Consigliamo l'uso di pellet classe A1 (norma ISO 17225-2, ENplus A1, DIN Plus o NC 444 categoria "High Performance NF Pellets biocarburanti Qualità").**

La stufa è dotata di un serbatoio di contenimento del pellet della capacità indicata nella tabella dei dati caratteristici nel paragrafo 14.

Il vano di caricamento è posizionato nella parte superiore, deve essere sempre apribile per poter effettuare la carica del pellet e deve restare chiuso durante il funzionamento della stufa.

 Per motivi di controllo della temperatura di esercizio non è possibile il funzionamento a legna tradizionale.

 È vietato usare la stufa come inceneritore di rifiuti.

### **3.2 STOCCAGGIO DEI PELLETT**

! Il pellet deve essere conservato in un ambiente asciutto e non troppo freddo.

Si consiglia di conservare alcuni sacchi di pellet nel locale di utilizzo della stufa o in un locale attiguo purché sia a temperatura e umidità accettabili.

Il pellet umido e/o freddo (5°C) riduce la potenzialità termica del combustibile ed obbliga ad effettuare maggiore manutenzione di pulizia del braciere (materiale incombusto) e del focolare.

! Porre particolare attenzione nello stoccaggio e movimentazione dei sacchi di pellet. Deve essere evitata la sua frantumazione e la formazione di segatura.

Se viene immessa segatura nel serbatoio della stufa, questa potrebbe causare il blocco del sistema di carica del pellet.

Mantenere il combustibile ad adeguata distanza dalla stufa.

L'utilizzo di pellet di qualità scadente può compromettere il normale funzionamento della stufa a pellet e determinare la decadenza della garanzia.

## **4 MOVIMENTAZIONE E TRASPORTO**

La stufa viene consegnata completa di tutte le parti previste.

Fare attenzione alla tendenza allo sbilanciamento della stufa.




fig. 3.1

Il baricentro della stufa è spostato verso la parte anteriore.

Tenere ben presente quanto sopra anche durante lo spostamento della stufa sul supporto di trasporto. Durante il sollevamento evitare strappi o bruschi movimenti.

Accertarsi che il carrello sollevatore abbia una portata superiore al peso della stufa da sollevare.

Al manovratore dei mezzi di sollevamento spetterà tutta la responsabilità del sollevamento dei carichi.

 Fare attenzione che i bambini non giochino con i componenti dell'imballo (es. pellicole e polistirolo). Pericolo di soffocamento!

### **4.1 RIMOZIONE DALLA PALETTA DI TRASPORTO**

Per rimuovere la stufa dalla paletta di trasporto attenersi alle istruzioni riportate a pag 32.

## 5 INSTALLAZIONE

### 5.1 CONSIDERAZIONI GENERALI

Nei paragrafi successivi sono riportate alcune indicazioni da rispettare per ottenere il massimo rendimento del prodotto acquistato.

Le seguenti indicazioni rimangono comunque subordinate al rispetto di eventuali leggi e normative nazionali, regionali e comunali vigenti nel paese dove avviene l'installazione del prodotto.

L'installazione deve essere effettuata da personale qualificato in osservanza alla norma UNI 10683.

### 5.2 PRECAUZIONI PER LA SICUREZZA

La responsabilità delle opere eseguite nello spazio d'ubicazione della stufa è, e rimane, a carico dell'utilizzatore; a quest'ultimo è demandata anche l'esecuzione delle verifiche relative alle soluzioni d'installazione proposte.

L'utilizzatore deve ottemperare a tutti i regolamenti di sicurezza locali, nazionale ed europei.

L'apparecchio dovrà essere installato su pavimenti con adeguata capacità portante.

Le istruzioni di montaggio e smontaggio della stufa sono riservate ai soli tecnici specializzati. È sempre consigliabile che gli utenti si rivolgano al nostro servizio di assistenza per le richieste di tecnici qualificati.

Nel caso in cui intervengano altri tecnici si raccomanda di accertarsi sulle loro reali capacità. L'installatore, prima di avviare le fasi di montaggio o di smontaggio della stufa, deve ottemperare alle precauzioni di sicurezza previste per legge ed in particolare a:

- A) non operare in condizioni avverse;
- B) deve operare in perfette condizioni psicofisiche e deve verificare che i dispositivi antinfortunistici individuali e personali, siano integri e perfettamente funzionanti;
- C) deve indossare i guanti antinfortunistici;
- D) deve indossare scarpe antinfortunistiche;
- E) deve usufruire di utensili muniti di isolamento elettrico;
- F) deve accertarsi che l'area interessata alle fasi di montaggio e di smontaggio sia libera da ostacoli.

### 5.3 LUOGO DI INSTALLAZIONE DELLA STUFA

A pagina 32 di questo manuale sono indicate le distanze minime espresse in cm che devono essere rispettate nel posizionamento della stufa rispetto a materiali e oggetti combustibili.

Proteggete tutte le strutture che potrebbero incendiarsi se esposte a eccessivo calore.

Pavimenti costituiti da materiale infiammabile come ad esempio: legno, parquet, linoleum, laminato o coperti da tappeti, devono essere protetti da una base ignifuga sotto la stufa, di dimensioni sufficienti. Questa base può essere, ad esempio, in acciaio, ardesia pressata, vetro o pietra e deve ricoprire il pavimento nella zona sottostante la stufa, il tubo di raccordo fumi e sporgere anteriormente di almeno 50 cm.

Il costruttore declina ogni responsabilità per eventuali variazioni delle caratteristiche del materiale costituente il pavimento sotto la protezione.

Eventuali elementi in legno (es. travi) o in materiale combustibile situati in prossimità della stufa vanno protetti con materiale ignifugo.

Pareti o elementi infiammabili devono essere mantenuti ad una distanza di almeno 150 cm dalla stufa.

! Prevedere uno spazio tecnico accessibile per eventuali manutenzioni.

Si ricorda di rispettare la distanza minima dai materiali infiammabili (x), riportata sulla targhetta identificativa dei tubi usati per realizzare il camino (fig. 5.2).

Pi = Parete infiammabile

Pp = Protezione pavimento



È proibito installare la stufa in stanze da letto, piccole stanze ed ambienti con caratteristiche contenenti polveri in atmosfera potenzialmente esplosive.

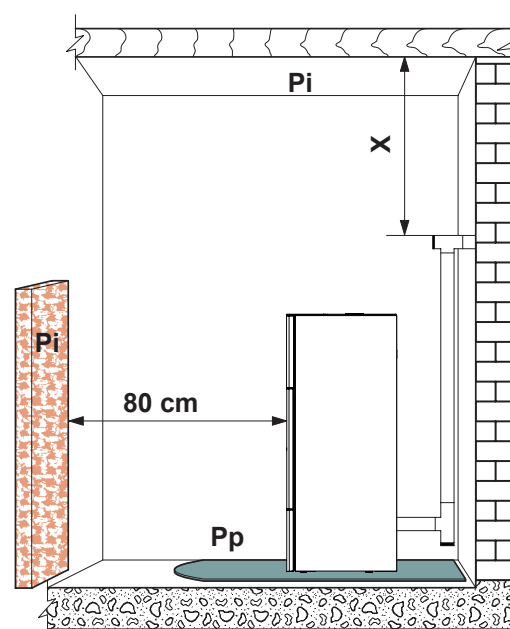


Fig. 5.2

Le immagini del prodotto sono puramente indicative

## 5.4 ARIA COMBURENTE



La stufa, durante il suo funzionamento, preleva una quantità di aria dall'ambiente in cui è collocata (ad eccezione dei prodotti della serie ermetica che possono prelevarla direttamente dall'esterno); quest'aria dovrà essere reintegrata attraverso una presa d'aria esterna al locale stesso (fig. 5.3 - PA = Presa d'Aria).

Se la parete posteriore della stufa è una parete esterna, realizzare un foro per l'aspirazione dell'aria comburente ad una altezza dal suolo di circa 20-30 cm rispettando le indicazioni dimensionali riportate nella scheda tecnica del prodotto a fine libretto.

Esternamente deve essere messa una griglia di aerazione permanente non richiudibile; in zone particolarmente ventose ed esposte alle intemperie, prevedere una protezione antipioggia ed antivento.

Accertarsi che la presa d'aria sia posizionata in modo da non essere ostruita accidentalmente.

Nel caso fosse impossibile realizzare la presa d'aria esterna nella parete posteriore alla stufa (parete non perimetrale) deve essere realizzato un foro in una parete esterna del locale dove viene posizionata la stufa.

Se non fosse possibile realizzare la presa d'aria esterna nel locale, è possibile realizzare il foro esterno in un locale adiacente purché comunicante in maniera permanente con griglia di transito. (fig. 5.4 - C = Cassonetto, G = Griglia, S = Serranda)

La normativa UNI 10683 vieta il prelievo di aria comburente da garage, magazzini di materiale combustibile o ad attività con pericolo di incendio.

Qualora nel locale ci siano altri apparecchi da riscaldamento le prese dell'aria comburente devono garantire il volume necessario di aria al corretto funzionamento di tutti i dispositivi.

Nel caso in cui nella stanza dove è ubicata la stufa siano presenti e funzionanti uno o più ventilatori di estrazione (cappe di aspirazione) si potrebbero verificare malfunzionamenti alla combustione causati dalla scarsità di aria comburente.

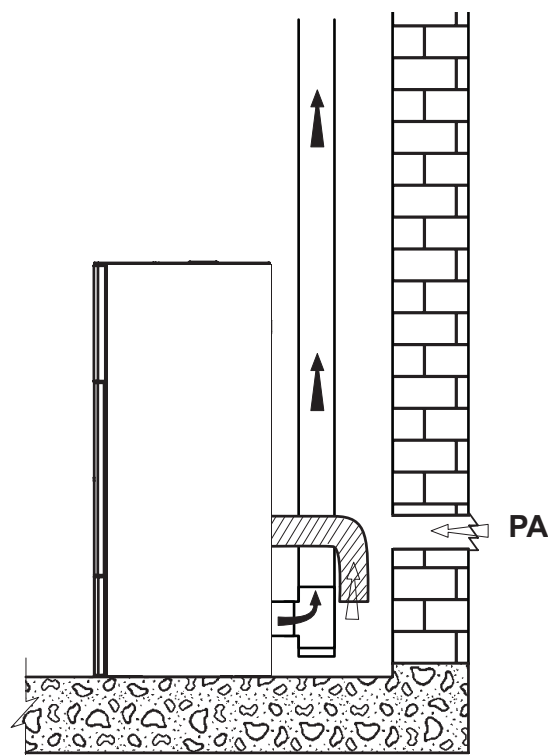


fig. 5.3

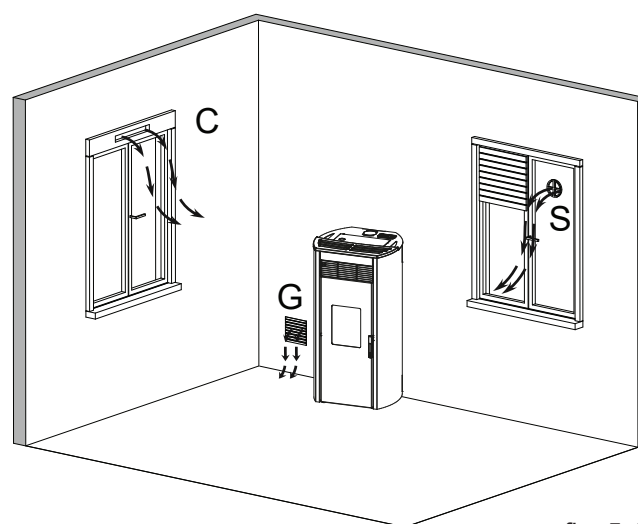


fig. 5.4

Le immagini del prodotto sono puramente indicative

## STUFE DELLA SERIE “ERMETICA”

Nel caso di installazione di una stufa a pellet della serie “Ermetica” è possibile in alternativa:

- canalizzare l'aria comburente sfruttando un tubo di scarico coassiale per l'espulsione dei fumi ed il prelievamento dell'aria; pertanto non è necessario fare una classica presa d'aria nel locale (fig. 5.5 A,B=Ingresso aria C,D=Uscita fumi);
- collegare l'ingresso dell'aria comburente della stufa alla presa d'aria con un apposito condotto (fig. 5.6).

## 5.5 SCARICO FUMI

La stufa funziona con la camera di combustione in depressione è pertanto indispensabile assicurarsi che lo scarico dei fumi sia a tenuta.

La stufa deve essere collegata ad un proprio sistema di evacuazione fumi esclusivo, ed idoneo ad assicurare una adeguata dispersione in atmosfera dei prodotti della combustione.

I componenti che costituiscono il sistema di evacuazione dei fumi devono essere dichiarati idonei alle specifiche condizioni di funzionamento e provvisti di marcatura CE.



È obbligatorio realizzare un primo tratto verticale di 1,5 metri minimi per garantire la corretta espulsione dei fumi.

Si consiglia di effettuare un massimo di 3 variazioni di direzione, oltre a quello derivante dal collegamento posteriore della stufa al camino, utilizzando delle curve a 45-90° o dei raccordi a Tee (fig. 5.7).

Utilizzare sempre un raccordo a Tee con tappo di ispezione ad ogni variazione orizzontale e verticale del percorso di scarico fumi.



Sul primo Tee, all'uscita dello scarico fumi della stufa, è necessario collegare in basso un tubo per l'evacuazione dell'eventuale condensa che può formarsi nel camino (Fig. 5.7a).

I tratti orizzontali devono avere una lunghezza massima di 2-3 m con una pendenza verso l'alto del 3-5% (fig. 5.7).

Ancorare le tubazioni con appositi collari alla parete.

Il raccordo di scarico dei fumi **NON DEVE ESSERE** collegato:

- ad un camino utilizzato da altri generatori (caldaie, stufe, caminetti, ecc....);
- a sistemi di estrazione d'aria (cappe, sfiati, ecc....) anche se “intubato”.

È vietato installare valvole di interruzione e di tiraggio.

Lo scarico dei prodotti di combustione deve essere previsto a tetto.

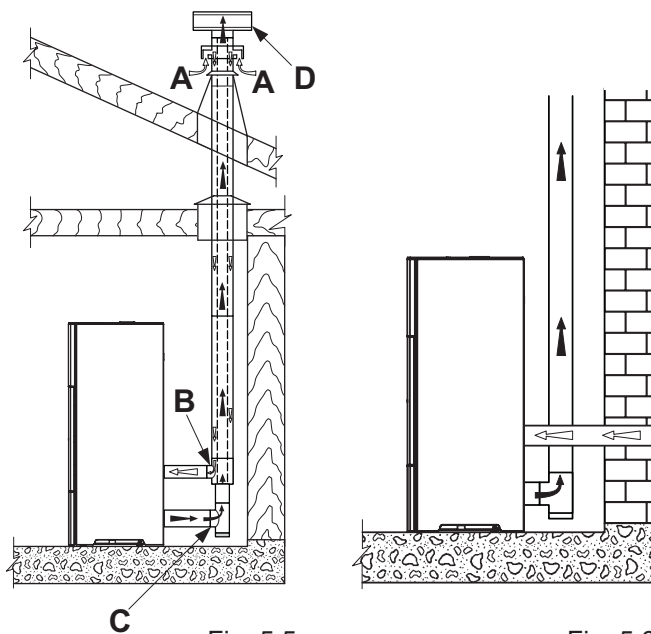


Fig. 5.5

Fig. 5.6

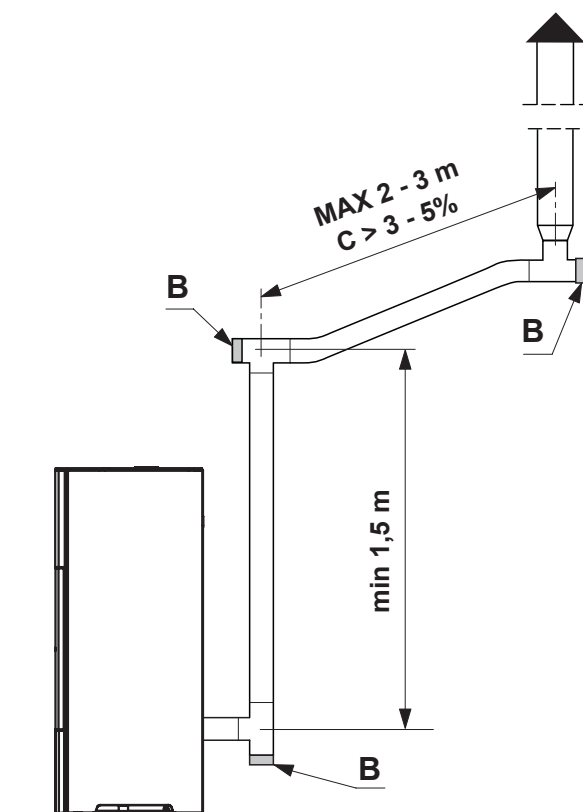


Fig. 5.7

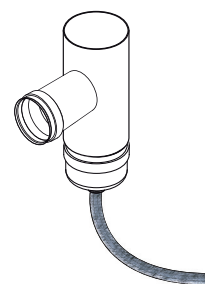


Fig. 5.7a

Le immagini del prodotto sono puramente indicative

### STUFE DELLA SERIE “ERMETICA”

Nel caso di installazione di una stufa a pellet della serie “Ermetica” è possibile utilizzare uno specifico tubo coassiale che consenta sia l’espulsione dei fumi che la canalizzazione dell’aria comburente dall’esterno (fig. 5.5 A,B=Ingresso aria C,D=Uscita fumi).

#### 5.5.1 Scarico a tetto mediante camino tradizionale

Il camino per lo scarico dei fumi deve essere realizzato in osservanza alle norme UNI 10683- EN 1856-1-2- EN 1857- EN 1443- EN 13384-1-3- EN 12391-1 sia per quanto riguarda le dimensioni che per i materiali utilizzati nella sua costruzione.

Camini FATISCENTI, realizzati con materiale non idoneo (fibrocemento, acciaio zincato, ecc... con superficie interna ruvida e porosa) sono fuorilegge e pregiudicano il buon funzionamento della stufa.

Lo scarico dei fumi attraverso un camino tradizionale (Fig. 5.8) può essere fatto purché ci si assicuri sullo stato di manutenzione del camino;

! In caso di camino di sezione maggiore è necessario “intubare” il camino con una tubazione in acciaio (con diametro in funzione del percorso) opportunamente isolato (Fig. 5.9).

Assicurarsi che il collegamento al camino in muratura sia opportunamente sigillato.

! In caso di passaggio dei tubi attraverso tetti o pareti in legno si consiglia di utilizzare appositi kit di attraversamento, certificati, reperibili in commercio.

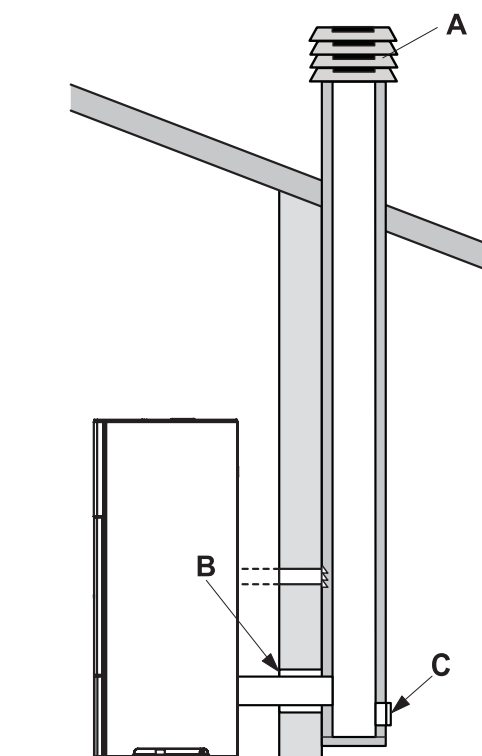
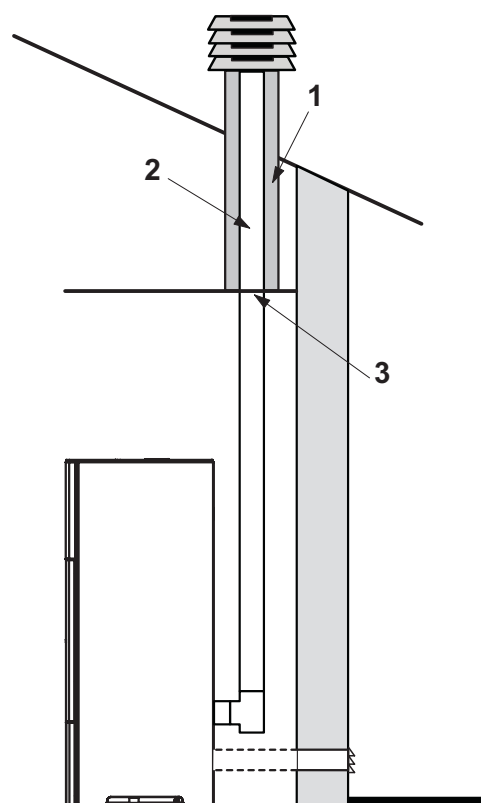


Fig. 5.8

- A) Comignolo antivento
- B) Sigillare
- C) Ispezione



- 1) Vermiculite e/o lana di roccia. Fig. 5.9
- 2) Tubazione in acciaio.
- 3) Pannello di chiusura.

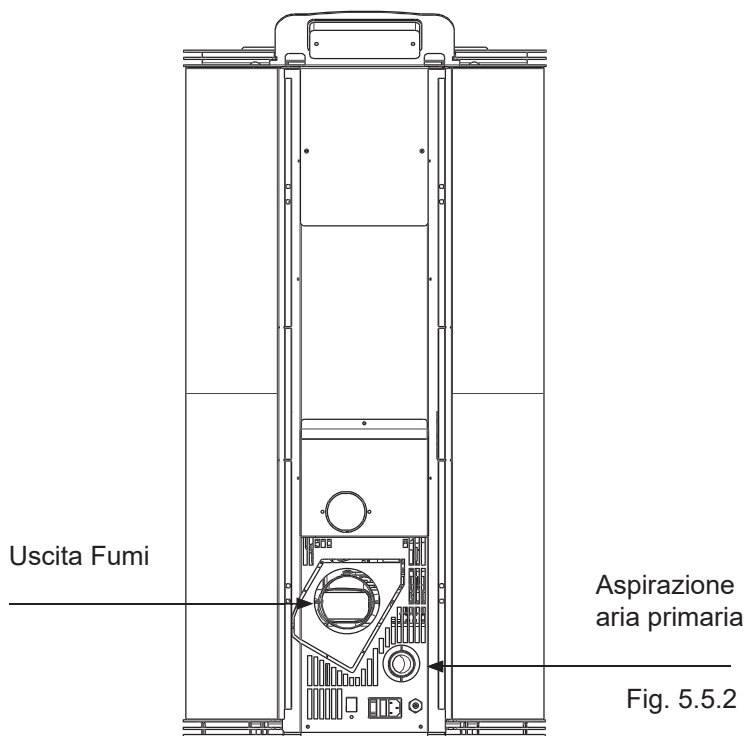


Fig. 5.5.2

Le immagini del prodotto sono puramente indicative

## 5.6 LIVELLAMENTO DELLA STUFA

La stufa deve essere livellata, con l'ausilio di un'asta a bolla, agendo sui piedini di regolazione (ove previsti) (fig. 5.10).

A B = Asta a Bolla

## 5.7 ALLACCIAMENTO AGLI IMPIANTI

### 5.7.1 Collegamento elettrico

È sufficiente collegare la stufa all'impianto elettrico attraverso la spina in dotazione.

Il collegamento elettrico (spina) deve essere facilmente accessibile anche dopo l'installazione della stufa.

! Se il cavo di alimentazione risulta danneggiato deve essere sostituito dal servizio di assistenza tecnica o da un tecnico qualificato in modo da prevenire ogni rischio.

#### 5.7.1.1 Messa a terra

È obbligatorio che l'impianto sia provvisto di messa a terra e di interruttore differenziale in ottemperanza alle leggi vigenti (fig. 5.11).

! Porre attenzione affinché il cavo di alimentazione non vada a toccare parti calde.

! Il condotto di scarico fumi deve essere dotato di proprio collegamento a terra.

## 5.8 OTTIMIZZAZIONE DELLA COMBUSTIONE

Una combustione ottimale dipende da diversi fattori (tipo di installazione, condizioni di funzionamento e di manutenzione, tipologia di pellet ecc..)

All'atto della prima accensione, è possibile ottimizzare la combustione della stufa.

In linea di massima, se a fine combustione, nel braciere restano molti residui, è consigliabile modificare le configurazioni di combustione (aumentandone il valore) fino a trovare la soluzione più soddisfacente.

Far riferimento ai paragrafi 9.17- 9.18 - 9.19.

## 5.9 VENTILAZIONE

La stufa è provvista di ventilazione.

L'aria spinta dai ventilatori mantiene l'apparecchio a un regime di temperatura basso così da evitare eccessive sollecitazioni ai materiali di cui è composta.

Non chiudere le feritoie di uscita aria calda con alcun oggetto, altrimenti la stufa va in surriscaldamento!

La stufa non è adatta alla cottura dei cibi.



**ATTENZIONE: Non coprire le feritoie dell'aria.**

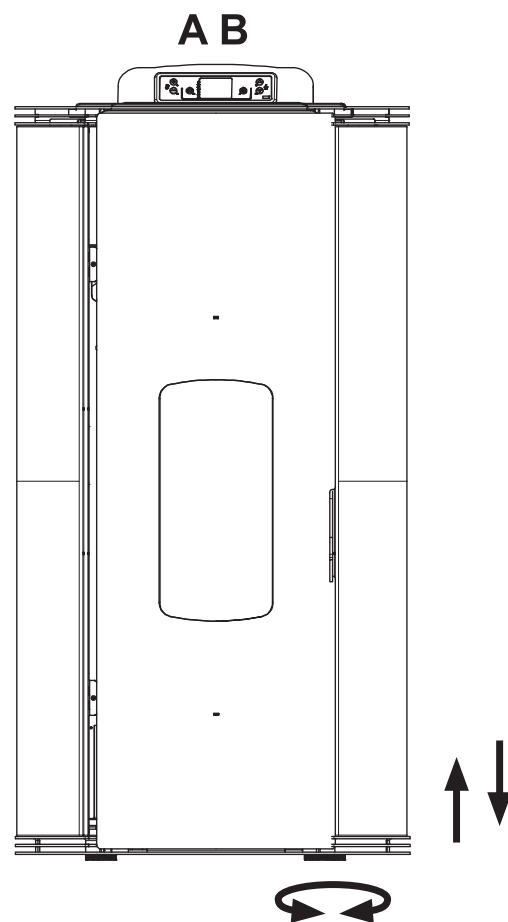
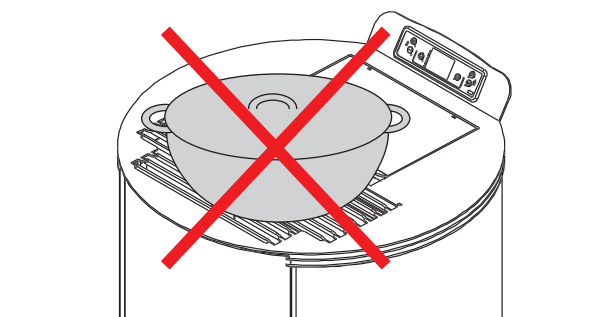


Fig. 5.10



Le immagini del prodotto sono puramente indicative

## 6 MANUTENZIONE

(a cura di un centro di assistenza tecnico abilitato)

### 6.1 MANUTENZIONE

Le operazioni di manutenzione devono essere effettuate da parte di un centro di assistenza tecnico autorizzato.

Prima di effettuare qualsiasi operazione di manutenzione adottare le seguenti precauzioni:

- Assicurarsi che tutte le parti della stufa siano fredde.
- Accertarsi che le ceneri siano completamente spente.
- Utilizzare i dispositivi di protezione individuale previsti dalla direttiva 89/391/CEE.
- Accertarsi che l'interruttore generale di linea sia disinserito.
- Accertarsi che l'alimentazione non possa essere riattivata accidentalmente. Staccare la spina dalla presa a muro.
- Operare sempre con attrezzature appropriate per la manutenzione.
- Terminata la manutenzione o le operazioni di riparazione, prima di rimettere la stufa in servizio, reinstallare tutte le protezioni e riattivare tutti i dispositivi di sicurezza.

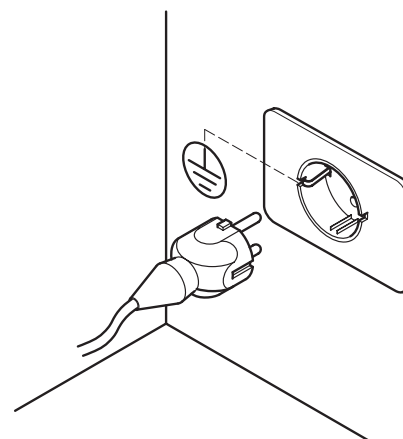


Fig. 5.11

#### 6.1.1 MANUTENZIONE DEL SISTEMA FUMARIO

Da effettuarsi almeno una volta all'anno, oppure ogni 40 quintali di pellet bruciato.

Se esistono dei tratti orizzontali, è necessario verificare e asportare l'eventuale deposito di cenere e fuliggine prima che le stesse otturino il passaggio dei fumi.

In caso di mancata o inadeguata pulizia la stufa può avere problemi di funzionalità quali:

- cattiva combustione
- annerimento del vetro
- intasamento del braciere con accumulo di ceneri e pellet
- rischio incendio canna fumaria.

#### 6.1.2 MANUTENZIONE DELLA STUFA

Da effettuarsi almeno una volta all'anno, oppure ogni qual volta la stufa segnala la richiesta di manutenzione.

Durante l'operazione di manutenzione, il tecnico dovrà:

- fare una pulizia accurata e completa del giro dei fumi;
- verificare lo stato e la buona tenuta di tutte le guarnizioni;
- verificare lo stato e la pulizia di tutti i componenti interni;
- verificare la tenuta e la pulizia dell'innesto dell'uscita fumi;
- asportare eventuale deposito di residui di pellet nel serbatoio;
- verificare il corretto funzionamento della stufa;
- resettare eventuali avvisi o allarmi
- per un facile accesso al ventilatore (A) è sufficiente rimuovere il coperchio (B) agendo sulle due viti (C) (Fig. 6.1.2).

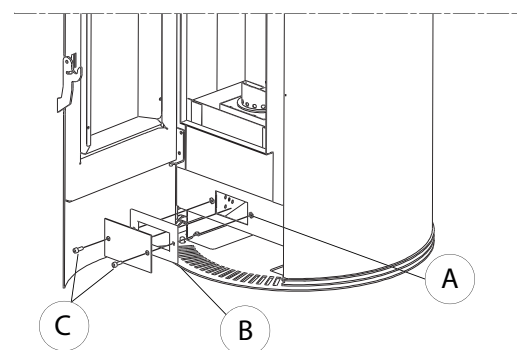


Fig. 6.1.2

#### 6.1.3 SOSTITUZIONE GUARNIZIONI

Qualora le guarnizioni della porta fuoco, del serbatoio o della camera fumi dovessero deteriorarsi, è necessario farle sostituire da un tecnico autorizzato per garantire un buon funzionamento della stufa.



**ATTENZIONE: Usare esclusivamente ricambi originali.**

Le immagini del prodotto sono puramente indicative

## PROGRAMMA DI CONTROLLO E MANUTENZIONE

|  | OGNI ACCENSIONE | OGNI SETTIMANA | 1 MESE | 1 ANNO (a) |
|--|-----------------|----------------|--------|------------|
| BRACIERE                                 | X               |                |        |            |
| CASSETTO/VANO CENERE                     |                 | X              |        |            |
| VETRO                                    |                 | X              |        |            |
| GRIGLIA ASPIRAZIONE VENTILATORE AMBIENTE |                 | X              |        |            |
| CALDAIA                                  |                 |                | X      |            |
| CANOTTO PORTA RESISTENZA                 |                 | X              |        |            |
| COLLETTORE FUMI                          |                 |                | X      |            |
| GUARNIZIONI PORTINA E BRACIERE*          |                 |                |        | X          |
| CONDOTTO DI EVACUAZIONE FUMI*            |                 |                |        | X          |
| VENTILATORI*                             |                 |                |        | X          |

(\*) A cura di un centro di assistenza tecnico abilitato.

(a) Almeno una volta all'anno oppure ogni 40 quintali di pellet bruciati.

## 7 DEMOLIZIONE E SMALTIMENTO

La demolizione e lo smaltimento della stufa sono ad esclusivo carico e responsabilità del proprietario che dovrà agire in osservanza delle leggi vigenti nel proprio Paese in materia di sicurezza, rispetto e tutela dell'ambiente. Smantellamento e smaltimento possono essere affidati anche a terzi, purché si ricorra sempre a ditte autorizzate al recupero ed all'eliminazione dei materiali in questione.



**INDICAZIONE:** attenersi sempre e comunque alle normative in vigore nel Paese dove si opera per lo smaltimento dei materiali ed eventualmente per la denuncia di smaltimento.



**ATTENZIONE:** *Tutte le operazioni di smontaggio per la demolizione devono avvenire a stufa ferma e privata dell'energia elettrica di alimentazione.*

- asportare tutto l'apparato elettrico;
- separare gli accumulatori presenti nelle schede elettroniche;
- rottamare la struttura della stufa tramite le ditte autorizzate;



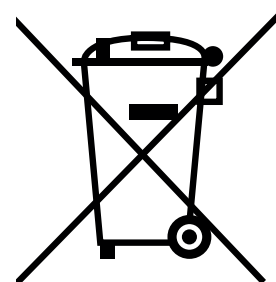
**ATTENZIONE:** *L'abbandono della stufa in aree accessibili costituisce un grave pericolo per persone ed animali.*

La responsabilità per eventuali danni a persone ed animali ricade sempre sul proprietario.

All'atto della demolizione la marcatura CE, il presente manuale e gli altri documenti relativi a questa stufa dovranno essere distrutti.

Il simbolo del cassonetto barrato riportato sull'etichetta dell'apparecchiatura indica che il prodotto alla fine della propria vita utile deve essere raccolto separatamente da altri rifiuti.

*Ai sensi dell'art.13 del Decreto Legislativo n°151 del 25 luglio 2005 di attuazione della Direttiva 2002/96/CE del 23 Febbraio 2003 sui Rifiuti di Apparecchiature Elettriche ed Elettroniche relative alle misure e procedure finalizzate a prevenire la produzione di rifiuti di apparecchiature elettriche ed elettroniche, denominate RAEE, promuovendo il reimpiego, il riciclaggio e altre forme di recupero in modo da ridurre la quantità da avviare allo smaltimento e migliorando l'intervento dei soggetti che partecipano al ciclo di vita di tali prodotti.*





## 8 CONFIGURAZIONE INIZIALE DISPLAY

Accesa la stufa il display visualizza lo stato di funzionamento. Nello start-up iniziale il display visualizza il modello della stufa e la release firmware installata.

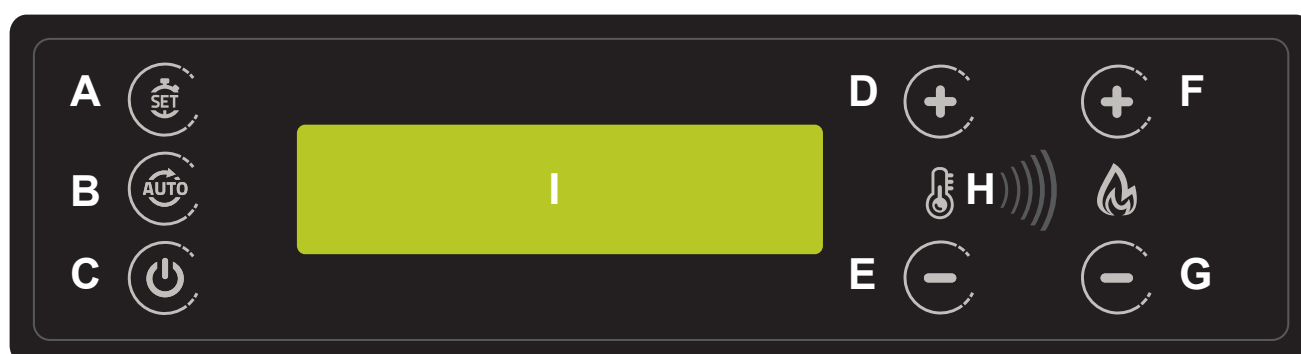
E' necessario dare tensione alla stufa utilizzando l'interruttore di sicurezza ON/OFF posto sul retro, dopo qualche secondo è pronta all'accensione.

La stufa, modulerà la sua potenza in funzione della temperatura ambiente impostata, letta dalla sonda a bordo stufa.

### 8.1 ALLACCIAMENTO AD UN TERMOSTATO ESTERNO

Funzione non attiva in questa versione.

## 9 PANNELLO COMANDI



- A - SET Menu Utente
- B - AUTO per abilitare il programmatore settimanale
- C - ON/OFF ed uscita da funzioni Menu
- D - Impostazione Temperatura + e funzioni menu
- E - Impostazione Temperatura – e funzioni menu
- F - Impostazione Programma di riscaldamento+ e funzioni menu
- G - Impostazione Programma di riscaldamento – e funzioni menu
- H - Sensore Infrarosso telecomando
- I - Display LCD 16x2 Alfanumerico

### 9.1 USO DEL PANNELLO

Premendo SET (A) si entra nel menu utente. Si scorrono i menu con i tasti + e - .  
Per entrare nel sottomenu si conferma con SET (A) .

- 1 - Impostare Data ed Ora
- 2 - Impostazione Programmatore settimanale
- 3 - Modalità Termostato
- 4 - Parametri Stufa
- 5 - Log Errori
- 6 - Selezione Lingua
- 7 - Selezione Combustibile

## 9.2 PROGRAMMAZIONE

La programmazione utente è possibile mediante il menu accessibile premendo il tasto SET sul pannello a display illuminato. Per uscire in ogni momento dal menu, senza apportare alcuna modifica, premere il tasto STOP. In ogni caso, in mancanza di pressione di tasti per circa 1 minuto, il sistema uscirà automaticamente dal menu per visualizzare lo stato della stufa. Per scorrere i vari menu utilizzare i tasti TEMP+ e TEMP-, per entrare nel menu visualizzato premere SET.

## 9.3 DATA E ORA



Premendo SET si entra nel menu di impostazione del datario incorporato. È possibile modificare il giorno settimanale da Lunedì alla Domenica nonché ora e data. Per spostarsi fra le variabili utilizzare i tasti PROG+ e PROG- mentre per modificarle utilizzare i tasti TEMP+ e TEMP-. Per confermare la modifica ed uscire premere il tasto SET.

## 9.4 SETTIMANALE



Il programmatore è attivo solo in modalità di funzionamento automatico (AUTO sul display).

Sono disponibili 15 livelli di programmazione impostabile per orario di accensione o spegnimento, temperatura e programma di funzionamento. Ogni singolo programma può essere disabilitato senza necessità di cancellazione, in modo molto semplice.

Premendo SET si entra e scorrono i vari programmi mentre con i tasti TEMP+ e TEMP- si scorrono le variabili da modificare. Utilizzare poi i tasti PROG+ e PROG- per impostare i valori richiesti.

## 9.5 NUMERO DI PROGRAMMA



Indicazione relativa al programma selezionato da 1 a 15.

## 9.6 GIORNO DELLA SETTIMANA

Indicazione relativa al giorno settimanale del programma visualizzato. E' possibile impostare singolarmente i vari giorni, da lunedì alla Domenica (Lu, Ma, Me, Gi, Ve, Sa, Do) oppure per tutti i giorni lavorativi da Lunedì al Venerdì (LV) nonché fine settimana da Sabato a Domenica (SD). Tale sistema permette in impostare un unico programma in grado di accendere, o spegnere, la stufa tutti i giorni da Lunedì al Venerdì allo stesso orario.

## 9.7 ORA

Ora di accensione o spegnimento della stufa.

## 9.8 MINUTI

Minuti di accensione o spegnimento della stufa.

## 9.9 TEMPERATURA

In caso di programma di accensione è necessario impostare la temperatura ambiente richiesta da 5 a 30°C.

## 9.10 PROGRAMMA RICHIESTO

In caso di programma di accensione è necessario impostare il programma di riscaldamento richiesto da 1 a 5.

## 9.11 TIPO DI PROGRAMMA

Impostare se programma di accensione, ON, oppure di spegnimento OFF.

## 9.12 ABILITAZIONE DEL PROGRAMMA

Questa funzione è indispensabile poiché se in posizione non abilitato (No A.) il sistema non controllerà il programma e la funzione programmata non potrà avere luogo.

## 9.13 ESEMPIO DI PROGRAMMAZIONE

Per programmare la stufa in modo che si accenda tutti i giorni da Lunedì a Venerdì alle 08.00 alla potenza 4 con temperatura 20 °C procedere come segue una volta entrati nell'impostazione programma accensione.

Con TEMP+ selezionare LV come giorni di accensione da Lunedì al Venerdì.

Selezionare l' Ora con il tasto PROG+ ed impostare 08 con i tasti TEMP+ e TEMP-.

Selezionare i minuti con il tasto PROG+ ed impostare 00 con i tasti TEMP+ e TEMP-.

Selezionare la temperatura con il tasto PROG+ ed impostare 20° con i tasti TEMP+ e TEMP-.

Selezionare la potenza di riscaldamento con il tasto PROG+ ed impostare 4 con i tasti TEMP+ e TEMP-.

Selezionare la modalità con il tasto PROG+ ed impostare ON con i tasti TEMP+ e TEMP-.

Selezionare il tipo di programma con PROG+ ed impostare Abil. con i tasti TEMP+ e TEMP-.

Premere SET per memorizzare i dati ed inserire un nuovo programma di accensione. Nel caso si sia terminato premere STOP per uscire.

Ricordarsi di impostare la modalità di funzionamento in Automatico per abilitare il controllo del programmatore settimanale.

## 9.14 MODALITÀ TERMOSTATO



Premendo SET si entra a modificare la modalità di funzionamento per il controllo di temperatura o accensione e spegnimento automatizzato.

## 9.15 TERMOSTATO INTERNO

Modalità di funzionamento che regola il funzionamento della stufa in base alla temperatura ambiente rilevata. La stufa viene accesa sia manualmente che automaticamente con la programmazione del programmatore settimanale incorporato o timer interno. La potenza della stufa viene controllata automaticamente in funzione della temperatura impostata, ottimizzando il riscaldamento con notevole risparmio di pellets.

## 9.16 PARAMETRI DI FUNZIONAMENTO



Premendo SET si entra per modificare i parametri principali della stufa quali carico pellets, velocità aspiratore fumi, ventilatore aria ambiente e correzione della temperatura ambiente. Mediante i tasti TEMP+ e TEMP- è possibile modificare in percentuale le impostazioni della stufa per correggere il funzionamento in base al pellets utilizzato. Premere poi SET per confermare il

parametro modificato e salvarlo in memoria. Per scorrere i parametri usare i tasti PROG+ e PROG-.

Per uscire dal menu premere il tasto STOP.

Se la stufa è in modalità automatica "Pellet Tuning" la modifica del carico pellets e aspiratore fumi non sarà disponibile all'utente perché gestita automaticamente dalla scheda.

## 9.17 CARICO PELLETT

Permette di aumentare o diminuire tutti i parametri di carico di un valore in percentuale dal -50 al +50%.

## 9.18 ASPIRAZIONE FUMI

Permette di aumentare o diminuire tutti i parametri di aspirazione fumi di un valore in percentuale dal -50 al +50%.

## 9.19 VENTILATORE AMBIENTE

Permette di aumentare o diminuire tutti i parametri di ventilazione aria di un valore in percentuale dal -50 al +50%.

## 9.20 LOG. ULTIMI ERRORI

Il menu permette di rivedere gli ultimi errori registrati dalla scheda corredati da data ed ora dell'evento, nonché breve descrizione.

## 9.21 SELEZIONE LINGUA



Il menu permette di scegliere la lingua dei messaggi a pannello fra:

Italiano

Inglese

Francese

Tedesco

Spagnolo

Mediante i tasti PROG+ e PROG- è possibile scorrere le varie lingue selezionando quella desiderata.

## 10 ERRORI DI DIAGNOSTICA

Durante il funzionamento se il sistema rileva una anomalia la stufa viene spenta, seguendo il ciclo di raffreddamento, e viene visualizzato sul display un messaggio di errore che verrà cancellato solo manualmente. Anche se in modalità di funzionamento automatico la stufa attende il comando di reset allarme per presa visione. Gli errori visualizzati sono i seguenti:

### 10.1 ERRORE 1 MANCATA ACCENSIONE

Se dopo un ciclo di accensione la stufa non raggiunge la temperatura minima di esercizio il ciclo termina con errore ed il sistema procede ad un raffreddamento programmato. Ciò potrebbe essere a causa di mancanza di combustibile, crogiolo sporco oppure accenditore sporco o difettoso. Prima di riaccendere verificare il crogiolo, eventualmente pulirlo e svuotarlo dal pellets presente.

### 10.2 ERRORE 2 ANOMALIA MOTORE ASPIRAZIONE FUMI

Se durante il funzionamento il motore di aspirazione fumi non mantiene la velocità programmata, il ciclo termina con errore di sistema e procede ad un raffreddamento programmato. (solo se sensore aspirazione presente).

### 10.3 ERRORE 3 ANOMALIA CIRCUITO DI ASPIRAZIONE FUMI

Se durante il funzionamento il sistema rileva una non sufficiente aspirazione d'aria il ciclo termina con errore di sistema e procede ad un raffreddamento programmato. Tale errore è comune sia all'uso con pressostato o sensore di aspirazione (solo se sensore aspirazione presente).

### 10.4 ERRORE 4 NON ATTIVO

### 10.5 ERRORE 5 MANCANZA PELLETS

Se durante il funzionamento la temperatura della camera di combustione scende sotto il limite previsto. Il ciclo termina con errore di sistema. Ciò può essere dovuto alla mancanza del combustibile o blocco di erogazione dello stesso.

### 10.6 ERRORE 6 ALLARME PRESSOSTATO / TERMOSTATO

Se il pressostato viene attivato per una depressione insufficiente dell'aspirazione fumi il ciclo termina il riscaldamento con errore 6. Ciò potrebbe essere causato da una ostruzione dell'aspirazione o espulsione dei fumi.

Se la temperatura del serbatoio aumenta tra i 57/63°C, si attiva lo spegnimento della stufa evidenziando sul display l'errore 6.

Una volta scesa la temperatura al di sotto della soglia minima, si riattiva il consenso al funzionamento dell'apparecchio, ma per precauzione prima di ogni accensione in seguito ad un errore, verificarne le cause e poi ripristinare.

### 10.7 ERRORE 7 NON ATTIVO

### 10.8 ERRORE 8 MANCANZA TENSIONE DI RETE

Se durante qualsiasi fase di funzionamento della stufa viene a mancare la tensione di alimentazione, al ritorno della stessa, viene segnalato l'allarme di mancanza alimentazione di rete e la stufa va in spegnimento.

### 10.9 ERRORE 9 ALLARME MOTORE FUMI

Durante la fase di riscaldamento il motore fumi viene monitorato, nel caso in cui la sua velocità scenda sotto una velocità minima, la stufa va in errore per malfunzionamento del motore aspirazione fumi e passa direttamente in raffreddamento alla massima velocità. Tale inconveniente può essere dovuto anche alla cenere depositata nel giro fumi e per mancanza di manutenzione programmata.

### 10.10 ERRORE 10 ALLARME SOVRATEMPERATURA

Tale funzione viene abilitata mediante il parametro di sistema 61. Viene monitorata la temperatura della scheda e se quest'ultima supera i 70 per oltre 3 minuti la stufa passa in raffreddamento per sovra temperatura.

### 10.11 ERRORE 11 SCADENZA SUPERATA

Nel caso in cui sia stata impostata una data di scadenza la stufa all'accensione evidenzierà tale stato. Per ripristinare il funzionamento è necessario accedere ai parametri relativi ed aggiornarli.

### 10.12 ERRORE 12 SONDA FUMI

## TELECOMANDO (OPZIONALE)



*Il sistema prevede l'utilizzo del telecomando IR opzionale ed installabile in qualsiasi momento. Il telecomando permette l'accensione e spegnimento della stufa a distanza. Prima dell'utilizzo si rende necessario memorizzare il codice del telecomando. Tale operazione si esegue direttamente da pannello stufa senza l'ausilio di alcun attrezzo.*

### MEMORIZZAZIONE CODICE

*Premere per circa 5" i tasti PROG+ e TEMP+, fino alla visualizzazione del messaggio "TELECOMANDO IR". A questo punto direzionare il telecomando verso il pannello e premere uno qualsiasi dei tasti presenti. Un segnale acustico avviserà di aver eseguito correttamente l'operazione. Uscire dal menu con il tasto STOP e provare a comandare la stufa.*

## 11 OPERAZIONI PRELIMINARI

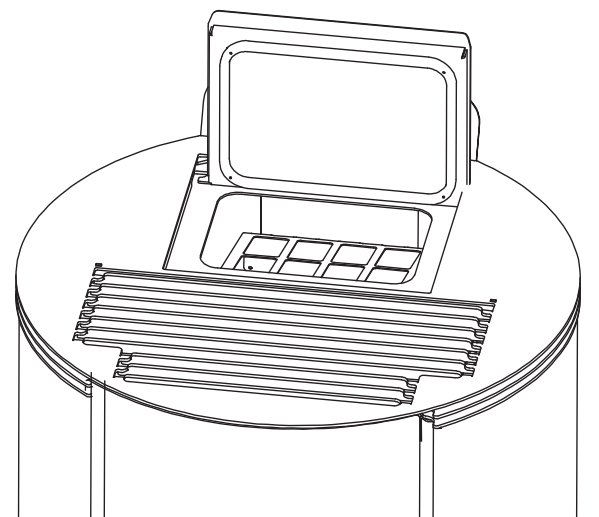
### 11.1 CARICAMENTO PELLETT

La prima operazione da eseguire prima di accendere il prodotto è quella di riempire il serbatoio di combustibile (pellet) utilizzando preferibilmente una apposita paletta.

! Prestare attenzione a non toccare parti calde, se la ricarica di combustibile viene effettuata con la stufa in funzione.

Non svuotare il sacco direttamente nel serbatoio per evitare di caricare della segatura o altri elementi estranei che potrebbero compromettere il buon funzionamento della stufa e per evitare di disperdere il pellet al di fuori del serbatoio.

☞ Assicurarsi di richiudere bene il coperchio del serbatoio dopo aver effettuato l'operazione di caricamento del pellet. Il pressostato di sicurezza (per i modelli in camera stagna) ne verifica la corretta chiusura (fig. 3.1) e manda in allarme la stufa se il coperchio viene lasciato aperto per più di 20 secondi a stufa funzionante.



- 3.1 -

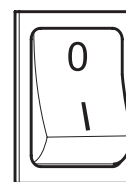
⚠ **ATTENZIONE: Non introdurre combustibile all'interno delle uscite di areazione.**

### 11.2 ALIMENTAZIONE ELETTRICA

Collegare la stufa alla rete elettrica, agire sull'interruttore di accensione posto sul retro della stufa posizionandolo su "I" (fig. 3.2). Se il collegamento è corretto si accende il display.

! Per lunghi periodi di inutilizzo, si consiglia di posizionare l'interruttore sul retro della macchina in posizione di OFF (O).


☞ Assicurarsi di non toccare il pannello di comando nel momento in cui viene data alimentazione alla stufa.



- 3.2 -

### 11.3 ACCENSIONE

⚠ Prima di ogni accensione, accertarsi che il braciere sia completamente vuoto e correttamente posizionato nella sua sede.

Per accendere la stufa tenere premuto il tasto  per qualche secondo.

⚠ Evitare di accendere manualmente la stufa se il sistema di accensione automatico è compromesso.


! Durante la prima accensione della stufa si possono generare sgradevoli odori o fumi causati dall'evaporazione o dall'essiccamento di alcuni materiali utilizzati. Tale fenomeno andrà via via a scomparire.

Si consiglia, durante le prime accensioni, di mantenere i locali ben arieggiati.

⚠ Non versare il pellet direttamente nel braciere.

**STUFE DELLA SERIE "ERMETICA":**  
Ogni qual volta si apre la porta del focolare e del serbatoio pellet, evitare di lasciarla aperta per un lungo periodo onde evitare che il sensore di chiusura notifichi lo stato di porta aperta, attraverso un allarme acustico.

### 11.4 SPEGNIMENTO

Per spegnere la stufa tenere premuto il tasto  per qualche secondo.

☞ Per effettuare una nuova accensione si consiglia di attendere che la stufa si sia completamente raffreddata.

⚠ Si raccomanda di spegnere la stufa seguendo scrupolosamente quanto sopra riportato ed evitare assolutamente di farlo togliendo l'alimentazione elettrica.

### 11.5 FUNZIONAMENTO CON SONDA AMBIENTE A BORDO STUFA

La stufa può essere accesa/spenta manualmente o in modo programmato.

La stufa modula la potenza in funzione della temperatura ambiente letta dalla sonda a bordo (cioè la stufa tenta di mantenere la temperatura desiderata consumando il meno possibile).

Nell'eventualità l'utente abbia abilitato la funzione "Stand By", la stufa invece di modulare, si spegne al raggiungimento della temperatura impostata, e si riaccende quando la temperatura ambiente scende al di sotto del delta impostato.


È possibile impostare la temperatura desiderata in ambiente dai tasti   .

| PROBLEMA   | CAUSA   | SOLUZIONE  |                   |
|--|---|--|-------------------|
| <b>Il display di controllo non si accende</b>        | <b>La stufa è senza alimentazione</b>                             | Verificare che la spina sia inserita nella rete.   | UTENTE            |
|  | <b>Fusibili di protezione nella presa elettrica sono bruciati</b> | Sostituire i fusibili di protezione nella presa elettrica (3,15A-250V).  | TECNICO           |
|  | <b>Display di controllo difettoso</b>                             | Sostituire il display di controllo.  | TECNICO           |
|  | <b>Cavo flat difettoso</b>  | Sostituire il cavo flat.   | TECNICO           |
|  | <b>Scheda elettronica difettosa</b>                               | Sostituire la scheda elettronica   | TECNICO           |
| <b>Non arriva pellets alla camera di combustione</b> | <b>Serbatoio vuoto</b>  | Riempire il serbatoio.   | UTENTE            |
|  | <b>Porta fuoco aperta o sportello pellet aperto</b>               | Chiudere porta fuoco e sportello pellet e controllare che non ci siano dei granelli di pellet in corrispondenza della guarnizione. | UTENTE            |
|  | <b>Stufa intasata</b>   | Pulire camera fumi.  | UTENTE            |
|  | <b>Coclea bloccata da oggetto estraneo (tipo chiodi)</b>          | Pulire coclea.   | TECNICO           |
|  | <b>Motoriduttore coclea rotto</b>                                 | Sostituire il motoriduttore.   | TECNICO           |
|  | <b>Verificare sul display non vi sia un "ALLARME ATTIVO"</b>      | Revisionare la stufa.  | TECNICO           |
| <b>Il fuoco si spegne e la stufa si arresta</b>      | <b>Serbatoio vuoto</b>  | Riempire il serbatoio.   | UTENTE            |
|  | <b>Coclea bloccata da oggetto estraneo(tipo chiodi)</b>           | Pulire coclea.   | TECNICO           |
|  | <b>Pellets scadente</b>   | Provare con altri tipi di pellets.   | UTENTE            |
|  | <b>Valore carico pellets troppo basso "FASE 1"</b>                | Regolare il carico pellets.  | UTENTE<br>TECNICO |
|  | <b>Verificare sul display non vi sia un "ALLARME ATTIVO"</b>      | Revisionare la stufa.  | TECNICO           |

| PROBLEMA  | CAUSA   | SOLUZIONE  |         |
|---|---|--|---------|
| <b>Le fiamme si presentano deboli e arancioni, il pellets non brucia correttamente e il vetro si sporca di nero</b> | <b>Aria di combustione insufficiente</b>        | Controllare le seguenti voci: eventuali ostruzioni per l'entrata dell'ariacomburente dal retro o da sotto la stufa; fori ostruiti della griglia braciere e/o vano braciere con eccessiva cenere, Far pulire le pale dell'aspiratore e la chiocciola dello stesso.                      | TECNICO |
|   | <b>Scarico ostruito</b>                         | Il camino di scarico è parzialmente o totalmente ostruito. Chiamare un fumista esperto che esegua una verifica dallo scarico stufa fin sul comignolo. Provvedere immediatamente alla pulizia.  | TECNICO |
|   | <b>Stufa intasata</b>                           | Provvedere alla pulizia interna della stufa.   | UTENTE  |
|   | <b>Aspiratore fumi rotto</b>                    | Il pellets può bruciare anche grazie alla depressione della canna fumaria senza l'ausilio dell'aspiratore. Far sostituire l'aspiratore fumi immediatamente. Può essere nocivo alla salute far funzionare la stufa senza l'aspiratore fumi.   | TECNICO |
| <b>Il ventilatore scambiatore continua a girare anche se la stufa si è raffreddata</b>                              | <b>Sonda temperatura fumi difettosa</b>         | Sostituire la sonda fumi.  | TECNICO |
|   | <b>Scheda elettronica difettosa</b>             | Sostituire la scheda elettronica.  | TECNICO |
| <b>Ceneri intorno alla stufa</b>  | <b>Guarnizioni porta difettose o rotte</b>      | Sostituire le guarnizioni.   | TECNICO |
|   | <b>Tubi canale da fumo non ermetici</b>         | Consultare un Fumista Specializzato il quale provvederà immediatamente alla sigillatura dei raccordi con silicone alte temperature e/o alla sostituzione dei tubi stessi con quelli rispondenti alle norme in vigore. La canalizzazione dei fumi non ermetica può nuocere alla salute. | TECNICO |
| <b>La stufa a potenza massima ma non scalda</b>   | <b>Temperatura ambiente raggiunta</b>           | La stufa va al minimo.<br>Alzare la temperatura ambiente desiderata.   | UTENTE  |
| <b>Stufa a regime e sul display "Sovra - temperatura fumi"</b>  | <b>Temperatura limite uscita fumi raggiunta</b> | La stufa va al minimo.<br>Il problema va verificato con un tecnico.  | TECNICO |
| <b>Il canale da fumo della stufa fa condensa</b>  | <b>Temperatura fumi bassa</b>                   | Verificare che la canna fumaria non sia intasata.  | UTENTE  |
|   |   | Aumentare la potenza ridotta della stufa (caduta pellet e giri ventilatore).   | UTENTE  |
|   |   | Installare bicchiere raccogli condensa.  | TECNICO |

## 13 PULIZIA

Le operazioni di pulizia possono essere effettuate dall'utente a patto che si siano lette e ben comprese tutte le istruzioni riportate nel presente manuale.

 Si raccomanda di effettuare la pulizia a stufa spenta e fredda.

### Apertura porta


Per aprire la porta agire sulla leva di apertura utilizzando un guanto per alte temperature.

### Pulizia interna del focolare

Quotidianamente oppure prima di ogni accensione è necessario verificare che il braciere sia pulito per assicurare il libero afflusso dell'aria di combustione dai fori del braciere stesso.

Asportare la cenere che si deposita all'interno del braciere (fig. 1).

Se necessario estrarre il cassetto cenere e svuotarlo, avendo cura di ripulire il vano che lo contiene da eventuali residui (fig. 1).


 L'uso di un aspiracenere può semplificare le operazioni di pulizia.

### Pulizia del vano fumi

La pulizia del vano fumi va eseguita ogni 2 mesi o quando necessario.

Dopo aver pulito il braciere, toglierlo dalla sua sede e pulire il vano che lo contiene (fig. 2).

Estrarre il cassetto cenere e aspirare con un apposito aspiracenere i residui presenti nel vano che ospita il cassetto cenere.

 **ATTENZIONE:** per la pulizia del circuito scambiatori e cassa fumi, rivolgersi ad un centro di assistenza qualificato.

### Pulizia circuito fumi

Ogni 400 kg di pellet bruciato o una volta a stagione, è necessario pulire l'eventuale deposito formatosi nel circuito fumi (fig.3).

### Pulizia del vetro

Si effettua con un panno umido o con della carta inumidita e passata nella cenere (fig.4).

Strofinare finchè il vetro è pulito.

Non pulire il vetro durante il funzionamento della stufa e non utilizzare spugne abrasive.

Si consiglia di pulire ogni giorno il vetro della porta fuoco.

### Pulizia condutture fumi

Ogni 400 kg di pellet bruciato o una volta a stagione, è

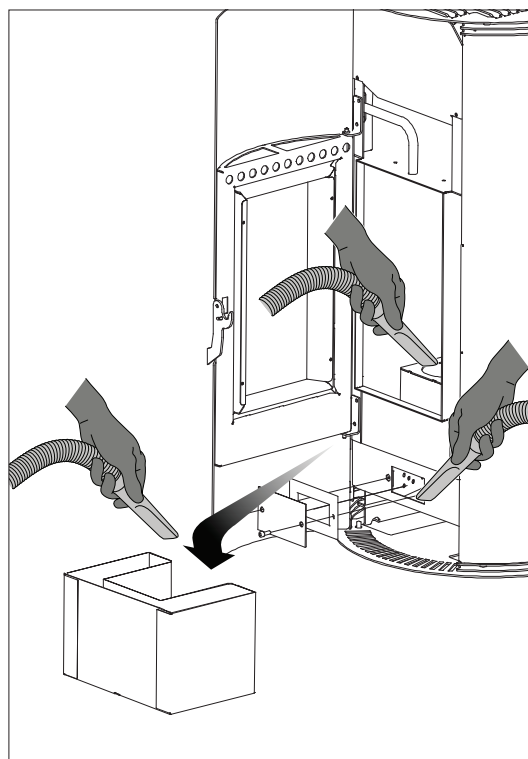


Fig. 1

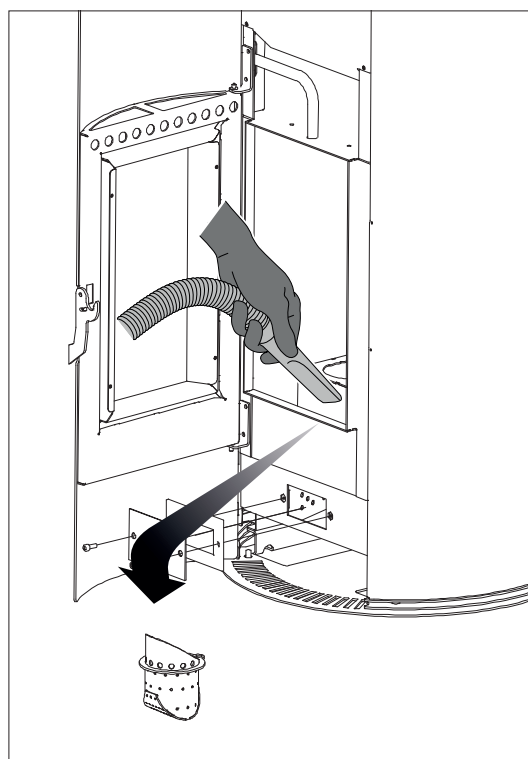


Fig. 2



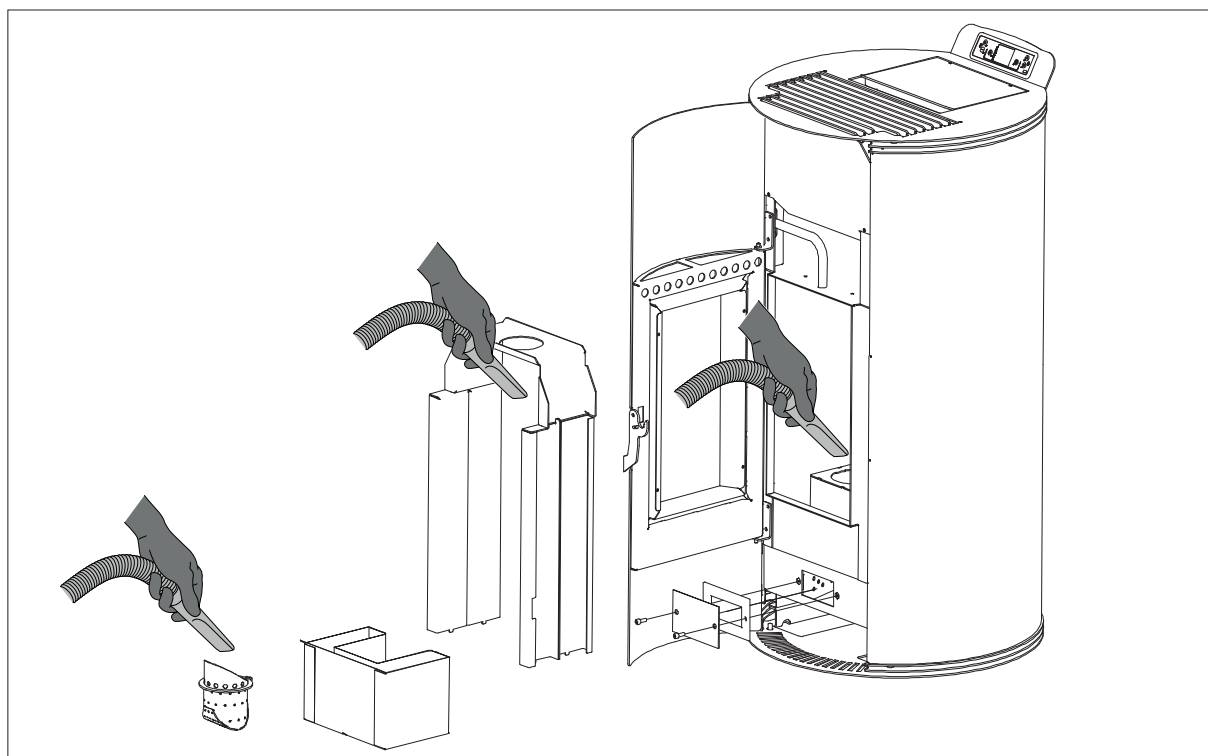


Fig. 3

necessario pulire l'eventuale deposito formatosi nei condotti di evacuazione dei fumi.

Pulire annualmente dalla fuliggine, con l'utilizzo di spazzole.

L'operazione di pulizia deve essere eseguita da un Fumista specializzato, il quale si occuperà della pulizia del canale dal fumo, della canna fumaria e del comignolo, verificando inoltre la loro efficienza e rilasciando una dichiarazione scritta che l'impianto è in sicurezza. Tale operazione deve essere eseguita almeno una volta l'anno.

### **Pulizia serbatoio e coclea**

Ad ogni rifornimento di pellet, controllare l'eventuale presenza di farina/segatura o altri sfridi sul fondo del serbatoio. Se presenti, vanno rimossi con l'ausilio di un aspiratutto.



La griglia di protezione mani non deve essere mai rimossa dalla sua sede. Pulire il fondo del serbatoio e la parte visibile della coclea.

### **Pulizia parti in metallo verniciato**

Per la pulizia delle parti in metallo verniciato, utilizzare un panno morbido. Non utilizzare mai sostanze sgrassanti come alcool, diluenti, acetone, benzine, perché danneggerebbero irrimediabilmente la vernice.

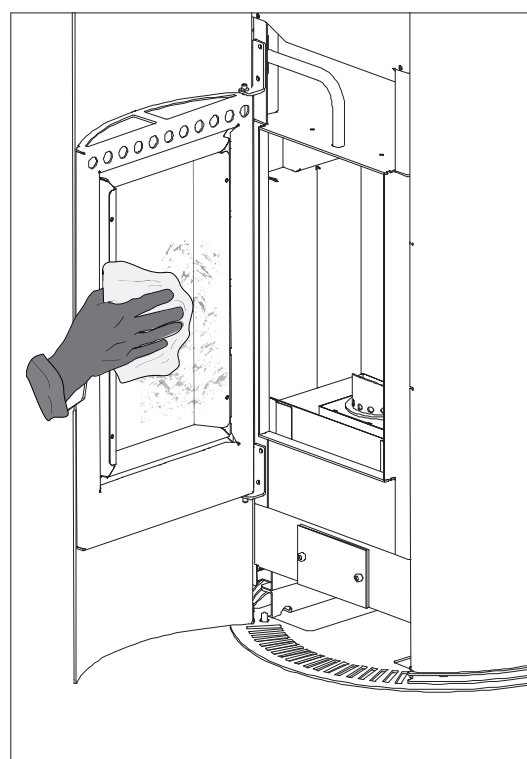
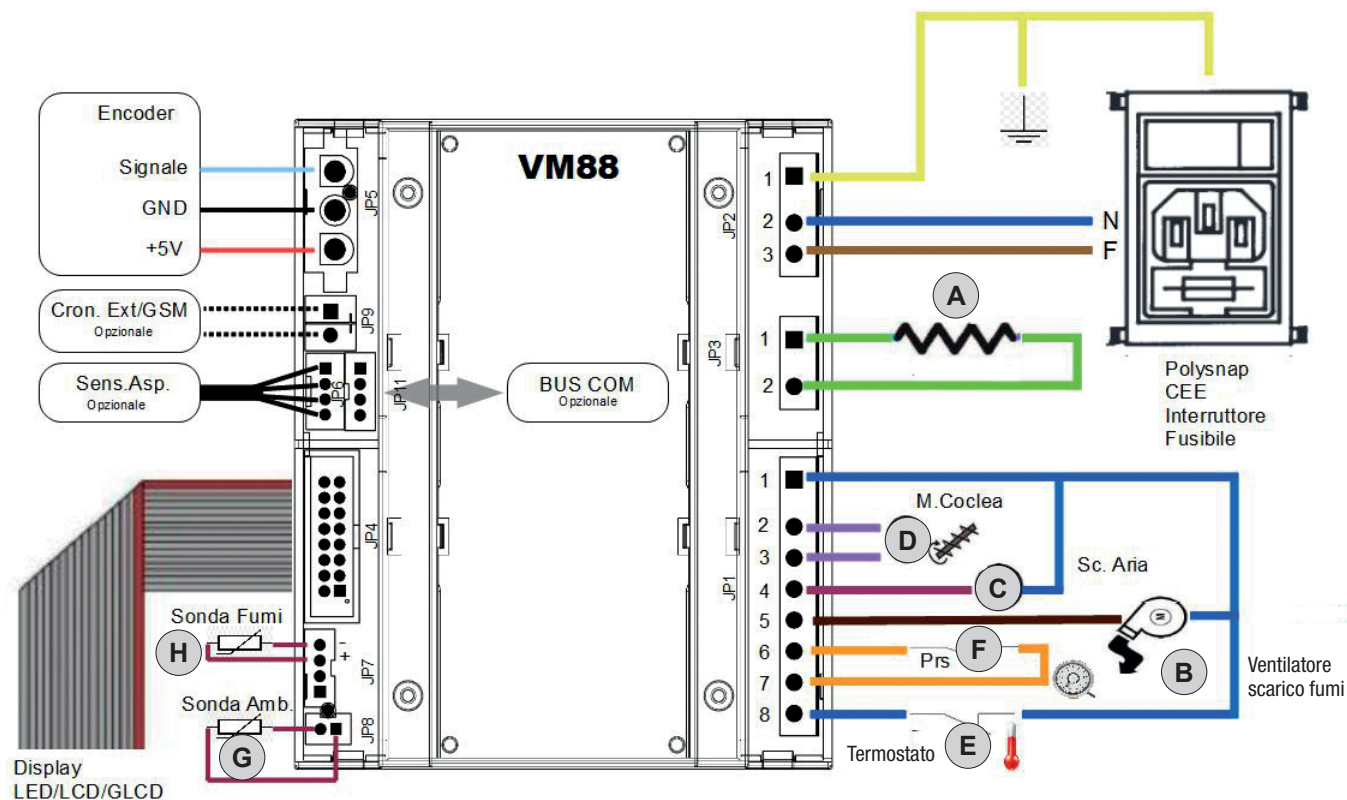


Fig. 4

**LEGENDA TARGHETTA MATRICOLA – LEGEND PRODUCT LABEL  
BESCHREIBUNG TYPENSCHILD - LEGEND ETIQUETTE PRODUIT  
LEYENDA PLACA DE CARACTERÍSTICAS**

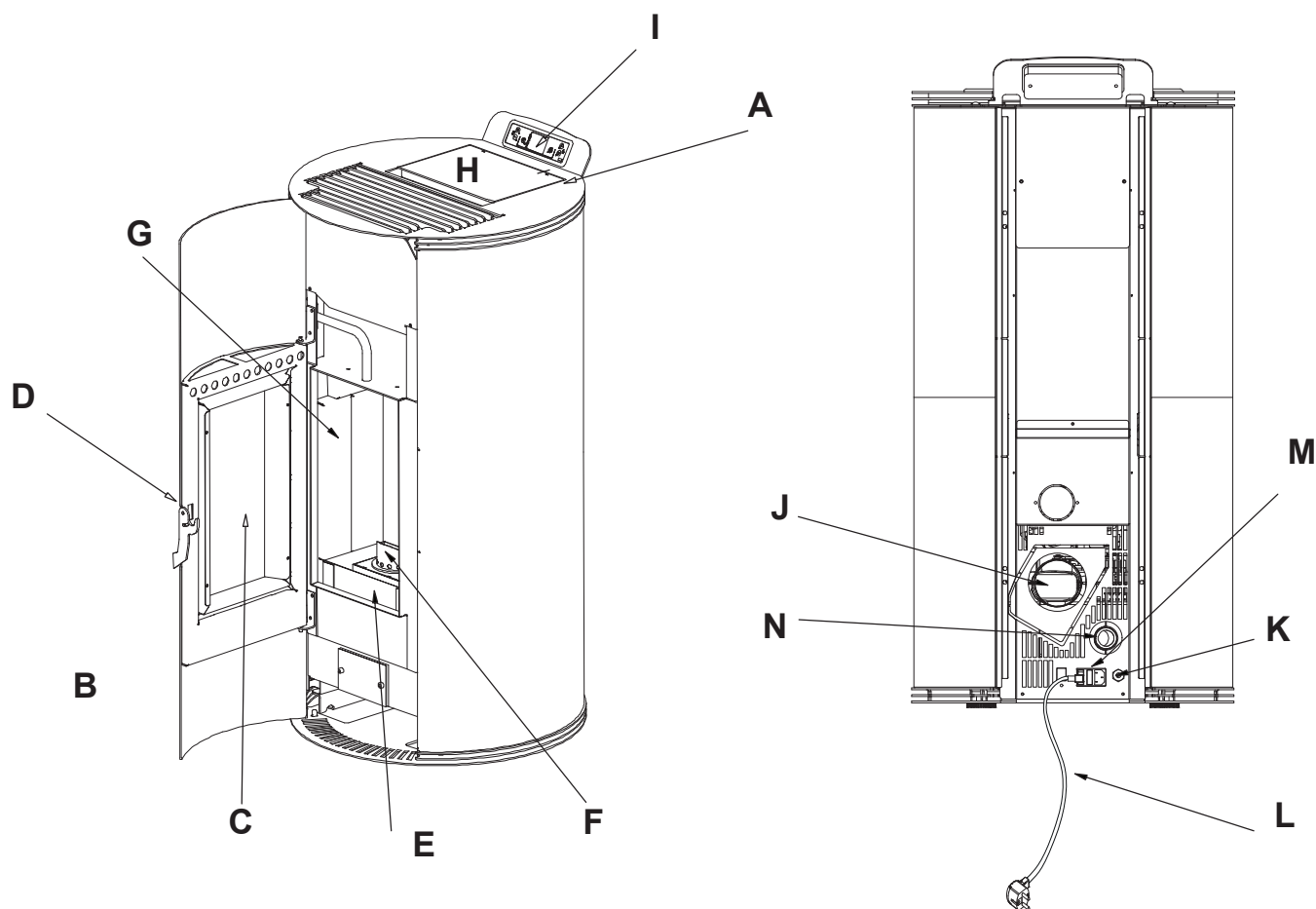
| ITALIANO   | ENGLISH  | DEUTSCH   | FRANCAIS  | ESPAÑOL   |
|--|--|---|---|---|
| Combustibile   | Fuel type  | Brennstoff  | Combustible   | Combustible   |
| Potenza termica nominale all'ambiente                                  | Nominal space heat output                                  | Max. Raumnennwärmeleistung  | Puissance nominale a l'air  | Potencia nominal a la aire                                    |
| Potenza termica ridotta all'ambiente                                   | Reduced space heat output                                  | Raumteilwärmeleistung   | Puissance partielle a l'air   | Potencia parcial a la aire                                    |
| Potenza nominale all'acqua   | Nominal heat output to water                               | Wasserseitig Max. Nennwärmeleistung                               | Puissance nominale à l'eau  | Potencia nominal al agua                                      |
| Potenza ridotta all'acqua  | Reduced heat output to water                               | Wasserseitig Teilwärmeleistung                                    | Puissance partielle à l'eau   | Potencia parcial al agua                                      |
| Pressione massima di esercizio   | Maximum operating waterpressure                            | Maximaler Betriebsdruck   | Pression maximale d'utilisation   | Presion màxima de utilizaciòn                                 |
| Rendimento alla nominale   | Efficiency at nominal heat output                          | Wirkungsgrad Nennwärmel   | Rendement à puissance nominale  | Rendimiento a potencia nominal                                |
| Rendimento alla potenza ridotta  | Efficiency at reduced heat output                          | Wirkungsgrad Teillast   | Rendement à puissance partielle   | Rendimiento a potencia parcial                                |
| Emissioni di CO alla potenza nominale (13% O <sub>2</sub> )            | CO emmissions at nominal heat output (13% O <sub>2</sub> ) | Emissionen bei CO Nennwärmel (13% O <sub>2</sub> )                | Emissions de CO (réf 13% O <sub>2</sub> ) à puissance nominale                    | Emisiones de CO (ref. 13% O <sub>2</sub> ) a potencia nominal |
| Emissioni di CO alla potenza ridotta (13% O <sub>2</sub> )             | CO emmissions at partial heat output (13% O <sub>2</sub> ) | Emissionen bei CO Teillast (13% O <sub>2</sub> )                  | Emissions de CO (réf 13% O <sub>2</sub> ) à puissance partielle                   | Emisiones de CO (ref. 13% O <sub>2</sub> ) a potencia parcial |
| Distanza minima da materiali infiammabili                              | Distance between sides and combustible materials           | Mindestabstand zu brennbaren Bauteilen mind.                      | Distance minimum avec matériaux inflammables                                      | Distancia mínima con materiales inflammbles                   |
| Tensione   | Voltage  | Spannung  | Tension   | Tensión   |
| Frequenza  | Frequency  | Frequenz  | Fréquence   | Frecuencia  |
| Potenza Max assorbita in funzionamento                                 | Maximum power absorbed when working                        | Max. aufgenommene Leistung (Betrieb)                              | Puissance maximale utilisée en phase de travail                                   | Potencia máxima utilizada en fase de trabajo                  |
| Potenza Max assorbita in accensione                                    | Maximum power absorbed for ignition                        | Max. aufgenommene Leistung (Zündung)                              | Puissance maximale utilisée en phase d'allumage                                   | Potencia máxima utilizada en fase de arranque                 |
| L'apparecchio non può essere utilizzato in una canna fumaria condivisa | The appliance cannot be used in a shared flue              | Ofen kann nicht mit andere in ein gemeinsames Kamin funktionieren | L'appareil ne peut pas Être utilisé dans un conduit partagé avec autres appareils | No se puede utilizar el aparato en canòn compartido           |
| Leggere e seguire le istruzioni di uso e manutenzione                  | Read and follow the user's instructions                    | Bedienungsanleitung lesen und befolgen                            | Lire et suivre le livre d'instruction   | Lean y sigan el manual de instrucciones                       |
| Usare solo il combustibile raccomandato                                | Use only recommended fuel                                  | Brennstoff verwenden Nur den vorgeschriebenen                     | Utiliser seulement les combustibles prescrites                                    | Utilizen solamente combustibles otorgados                     |

SCHEMA ELETTRICO - WIRING DIAGRAMS - ELEKTRISCHER SCHALTPLAN  
 SCHÉMA DE CÂBLAGE - DIAGRAMA DE CABLEADO


|          | ITALIANO                    | ENGLISH        | FRANCAIS               | DEUTSCH              | ESPAÑOL                  |
|----------|-----------------------------|----------------|------------------------|----------------------|--------------------------|
| <b>A</b> | Resistenza ad incandescenza | Igniter        | Resistance             | Glutwiderstand       | Resistencia              |
| <b>B</b> | Ventilatore scarico fumi    | Exhaust fan    | Extracteur des fumees  | Abgasventilator      | Turbina expulsion humos  |
| <b>C</b> | Ventilatore ambiente        | Room fan       | Ventilateur ambiant    | Raumluftgeblaease    | Ventilador de conveccion |
| <b>D</b> | Dosatore caricamento        | Feeding system | Systeme d'alimentation | Spender              | Dosador                  |
| <b>E</b> | Termostato di sicurezza     | Thermostat     | Thermostat             | Raumtemperaturregler | Termostato               |
| <b>F</b> | Pressostato                 | Vacuum switch  | Pressostat             | Druckwaechter        | Presostato               |
| <b>G</b> | Sonda ambiente              | Room probe     | Sonde ambiant          | Raumsonde            | Sonda ambiente           |
| <b>H</b> | Sonda fumi                  | Flue probe     | Sonde des fumees       | Rauchsonde           | Sonda humos              |

# LOUVRE 7.0 - LOUVRE 8.0 - LOUVRE 9.0

DESCRIZIONE - DESCRIPTION - DESCRIPTION - BESCHREIBUNG - DESCRIPCION



|          | ITALIANO                   | ENGLISH      | FRANCAIS                      | DEUTSCH                       | ESPAÑOL               |
|----------|----------------------------|--------------|-------------------------------|-------------------------------|-----------------------|
| <b>A</b> | Coperchio serbatoio        | Pellet lid   | Couvercle du reservoir        | Behälterabdeckung             | Tapa del tanque       |
| <b>B</b> | Portina focolare           | Firebox door | Porte foyer                   | Feuertuer                     | Puerta del hogar      |
| <b>C</b> | Vetro portina              | Glass panel  | Vitre porte                   | Glastuer                      | Vidrio puerta         |
| <b>D</b> | Maniglia di apertura       | Handle       | Poignee                       | Handgriff                     | Manija                |
| <b>E</b> | Cassetto cenere            | Ash drawer   | Tiroir a cendres              | Aschenlade                    | Cajon de ceniza       |
| <b>F</b> | Braciere                   | Burning pot  | Brasier                       | Brennschale                   | Brasero               |
| <b>G</b> | Parete focolare            | Fireplace    | Foyer                         | Feuerraum wand                | Hogar                 |
| <b>H</b> | Serbatoio pellet           | Fuel hopper  | Reservoir pellet              | Behälter pellet               | Tanque pellet         |
| <b>I</b> | Display                    | Display      | Tableau                       | Bedienung                     | Panel                 |
| <b>J</b> | Tubo di uscita fumi        | Flue         | Tuyau d'evacuation des fumees | Abgasrohr                     | Tubo salida humos     |
| <b>K</b> | Sonda ambiente             | Probe        | Sonde ambient                 | Sonde                         | Sonda ambiental       |
| <b>L</b> | Cavo di alimentazione      | Power cord   | Cable d'alimentation          | Speisekabel                   | Cable de alimentación |
| <b>M</b> | Interruttore di accensione | Main switch  | Interrupteur general          | Steuerung der einschaltzeiten | Interruptor           |
| <b>N</b> | Tubo aria comburente       | Air intake   | Tube pour l'air comburant     | Verbrennungsluftrohr          | Tubo aire comburente  |

# LOUVRE 7.0

CARATTERISTICHE TECNICHE / TECHNICAL FEATURES / CARACTÉRISTIQUES TECHNIQUES / TECHNISCHE EIGENSCHAFTEN / CARACTERÍSTICAS TÉCNICAS / TEKNISKE SPECIFIKATIONER

|  | Min                      | Max                    |
|--|--------------------------|------------------------|
| Potenza termica introdotta   | 2,6 kW                   | 6,5 kW                 |
| Potenza termica globale (resa)   | 2149,61 kcal/h<br>2,5 kW | 5246 kcal/h<br>6,1 kW  |
| Rendimento   | 93,3 %                   | 93,1 %                 |
| Temperatura fumi   | 96,6 °C                  | 119,1 °C               |
| Portata fumi   | 2,21 g/s                 | 4,2 g/s                |
| Consumo orario di combustibile   | 0,54 kg/h                | 1,35 kg/h              |
| Autonomia oraria   | 40 /h                    | 16 /h                  |
| Volume riscaldabile 18/20°C coeff. 0,045 kW  | 45 m <sup>3</sup>        | 159 m <sup>3</sup>     |
| Emissioni di CO (al 13% di O <sub>2</sub> )  | 122 mg/Nm <sup>3</sup>   | 21 mg/Nm <sup>3</sup>  |
| Emissioni CO (13% O <sub>2</sub> )   | 0,010 Vol.-%             | 0,002 Vol.-%           |
| Emissioni OGC (13% O <sub>2</sub> )  | 1 mg/Nm <sup>3</sup>     | 1 mg/Nm <sup>3</sup>   |
| Emissioni NOx (13% O <sub>2</sub> )  | 172 mg/Nm <sup>3</sup>   | 151 mg/Nm <sup>3</sup> |
| Tiraggio della canna fumaria   | 10 Pa                    | 12 Pa                  |
| Contenuto medio polveri (13% O <sub>2</sub> )  | 15 mg/Nm <sup>3</sup>    |                        |
| Dimensioni (Larghezza x Profondità x Altezza)  | 54,6 x 56,7 x 109,34 cm  |                        |
| Distanze minime di sicurezza (Frontale – Laterale – Posteriore)  | 80 / 20 / 10 cm          |                        |
| Uscita fumi  | 80 mm                    |                        |
| Presa d'aria esterna   | Ø 10 cm                  |                        |
| Combustibile   | Wood Pellet              |                        |
| Tiraggio minimo per dimensionamento del camino   | 0.0 Pa                   |                        |
| Stufa adatta per locali non inferiori a  | 30 m <sup>3</sup>        |                        |
| Capacità serbatoio di alimentazione  | 22 kg                    |                        |
| Peso   | 80 kg                    |                        |
| Portata massima ventilatore tangenziale  | 280 m <sup>3</sup> /h    |                        |
| Classe energetica  | <b>A++</b>               |                        |
| Stufa con circuito di combustione ermetico - Stove provided with sealed burning circuit<br>Appareils à circuit de combustion étanche - Raumluftunabhängiger Ofen - Estufa con circuito de combustión hermética |                          |                        |

## REQUISITI ELETTRICI, ELECTRICAL REQUIREMENTS, STANDARDS ÉLECTRIQUES STROMDATEN, REQUISITOS ELÉCTRICOS, STRØMKRAV

|  |       |
|--|-------|
| Tensione                                   | 230 V |
| Frequenza                                  | 50 Hz |
| Potenza max assorbita in funzionamento     | 82 W  |
| Potenza assorbita all'accensione elettrica | 330 W |

# LOUVRE 8.0

CARATTERISTICHE TECNICHE / TECHNICAL FEATURES / CARACTÉRISTIQUES TECHNIQUES / TECHNISCHE EIGENSCHAFTEN / CARACTERÍSTICAS TÉCNICAS / TEKNISKE SPECIFIKATIONER

|  | Min                      | Max                    |
|--|--------------------------|------------------------|
| Potenza termica introdotta   | 2,6 kW                   | 7,7 kW                 |
| Potenza termica globale (resa)   | 2149,61 kcal/h<br>2,5 kW | 6192 kcal/h<br>7,2 kW  |
| Rendimento   | 93,3 %                   | 92,4 %                 |
| Temperatura fumi   | 96,6 °C                  | 143,5 °C               |
| Portata fumi   | 2,21 g/s                 | 4,5 g/s                |
| Consumo orario di combustibile   | 0,54 kg/h                | 1,59 kg/h              |
| Autonomia oraria   | 40 /h                    | 13,8 /h                |
| Volume riscaldabile 18/20°C coeff. 0,045 kW  | 45 m <sup>3</sup>        | 175 m <sup>3</sup>     |
| Emissioni di CO (al 13% di O <sub>2</sub> )  | 122 mg/Nm <sup>3</sup>   | 38 mg/Nm <sup>3</sup>  |
| Emissioni CO (13% O <sub>2</sub> )   | 0,010 Vol.-%             | 0,003 Vol.-%           |
| Emissioni OGC (13% O <sub>2</sub> )  | 1 mg/Nm <sup>3</sup>     | 1 mg/Nm <sup>3</sup>   |
| Emissioni NOx (13% O <sub>2</sub> )  | 172 mg/Nm <sup>3</sup>   | 155 mg/Nm <sup>3</sup> |
| Tiraggio della canna fumaria   | 10 Pa                    | 12 Pa                  |
| Contenuto medio polveri (13% O <sub>2</sub> )  | 15 mg/Nm <sup>3</sup>    |                        |
| Dimensioni (Larghezza x Profondità x Altezza)  | 54,6 x 56,7 x 109,34 cm  |                        |
| Distanze minime di sicurezza (Frontale – Laterale – Posteriore)  | 80 / 20 / 10 cm          |                        |
| Uscita fumi  | 80 mm                    |                        |
| Presa d'aria esterna   | Ø 10 cm                  |                        |
| Combustibile   | Wood Pellet              |                        |
| Tiraggio minimo per dimensionamento del camino   | 0.0 Pa                   |                        |
| Stufa adatta per locali non inferiori a  | 30 m <sup>3</sup>        |                        |
| Capacità serbatoio di alimentazione  | 22 kg                    |                        |
| Peso   | 80 kg                    |                        |
| Portata massima ventilatore tangenziale  | 280 m <sup>3</sup> /h    |                        |
| Classe energetica  | <b>A++</b>               |                        |
| Stufa con circuito di combustione ermetico - Stove provided with sealed burning circuit<br>Appareils à circuit de combustion étanche - Raumluftunabhängiger Ofen - Estufa con circuito de combustión hermética |                          |                        |

| REQUISITI ELETTRICI, ELECTRICAL REQUIREMENTS, STANDARDS ÉLECTRIQUES<br>STROMDATEN, REQUISITOS ELÉCTRICOS, STRØMKRAV |       |
|---|-------|
| Tensione  | 230 V |
| Frequenza   | 50 Hz |
| Potenza max assorbita in funzionamento  | 84 W  |
| Potenza assorbita all'accensione elettrica  | 330 W |

# LOUVRE 9.0

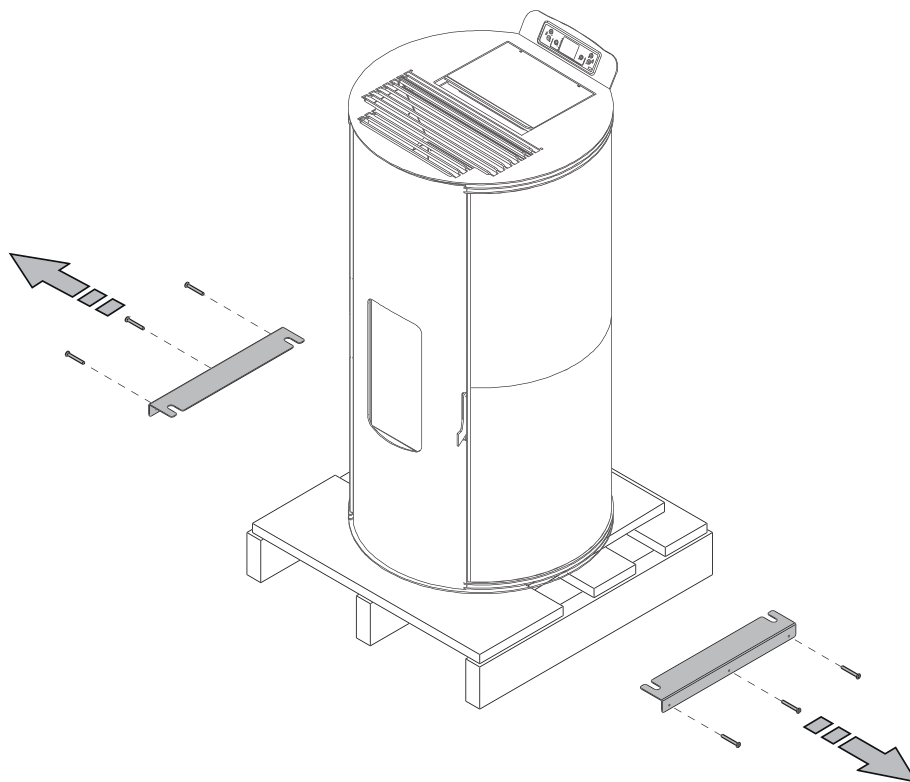
CARATTERISTICHE TECNICHE / TECHNICAL FEATURES / CARACTÉRISTIQUES TECHNIQUES / TECHNISCHE EIGENSCHAFTEN / CARACTERÍSTICAS TÉCNICAS / TEKNISKE SPECIFIKATIONER

|  | Min                      | Max                      |
|--|--------------------------|--------------------------|
| Potenza termica introdotta   | 2,6 kW                   | 8,9 kW                   |
| Potenza termica globale (resa)   | 2149,61 kcal/h<br>2,5 kW | 7050,73 kcal/h<br>8,2 kW |
| Rendimento   | 93,3 %                   | 91,7 %                   |
| Temperatura fumi   | 96,6 °C                  | 167,8 °C                 |
| Portata fumi   | 2,21 g/s                 | 4,72 g/s                 |
| Consumo orario di combustibile   | 0,54 kg/h                | 1,83 kg/h                |
| Autonomia oraria   | 40 /h                    | 12 /h                    |
| Volume riscaldabile 18/20°C coeff. 0,045 kW  | 48 m <sup>3</sup>        | 195 m <sup>3</sup>       |
| Emissioni di CO (al 13% di O <sub>2</sub> )  | 122 mg/Nm <sup>3</sup>   | 54 mg/Nm <sup>3</sup>    |
| Emissioni CO (13% O <sub>2</sub> )   | 0,010 Vol.-%             | 0,004 Vol.-%             |
| Emissioni OGC (13% O <sub>2</sub> )  | 1 mg/Nm <sup>3</sup>     | 1 mg/Nm <sup>3</sup>     |
| Emissioni NOx (13% O <sub>2</sub> )  | 172 mg/Nm <sup>3</sup>   | 158 mg/Nm <sup>3</sup>   |
| Tiraggio della canna fumaria   | 10 Pa                    | 12 Pa                    |
| Contenuto medio polveri (13% O <sub>2</sub> )  | 14 mg/Nm <sup>3</sup>    |                          |
| Dimensioni (Larghezza x Profondità x Altezza)  | 54,6 x 56,7 x 109,34 cm  |                          |
| Distanze minime di sicurezza (Frontale – Laterale – Posteriore)  | 80 / 20 / 10 cm          |                          |
| Uscita fumi  | 80 mm                    |                          |
| Presa d'aria esterna   | Ø 10 cm                  |                          |
| Combustibile   | Wood Pellet              |                          |
| Tiraggio minimo per dimensionamento del camino   | 0.0 Pa                   |                          |
| Stufa adatta per locali non inferiori a  | 30 m <sup>3</sup>        |                          |
| Capacità serbatoio di alimentazione  | 22 kg                    |                          |
| Peso   | 80 kg                    |                          |
| Portata massima ventilatore tangenziale  | 280 m <sup>3</sup> /h    |                          |
| Classe energetica  | <b>A+</b>                |                          |
| Stufa con circuito di combustione ermetico - Stove provided with sealed burning circuit<br>Appareils à circuit de combustion étanche - Raumluftunabhängiger Ofen - Estufa con circuito de combustión hermética |                          |                          |

## REQUISITI ELETTRICI, ELECTRICAL REQUIREMENTS, STANDARDS ÉLECTRIQUES STROMDATEN, REQUISITOS ELÉCTRICOS, STRØMKRAV

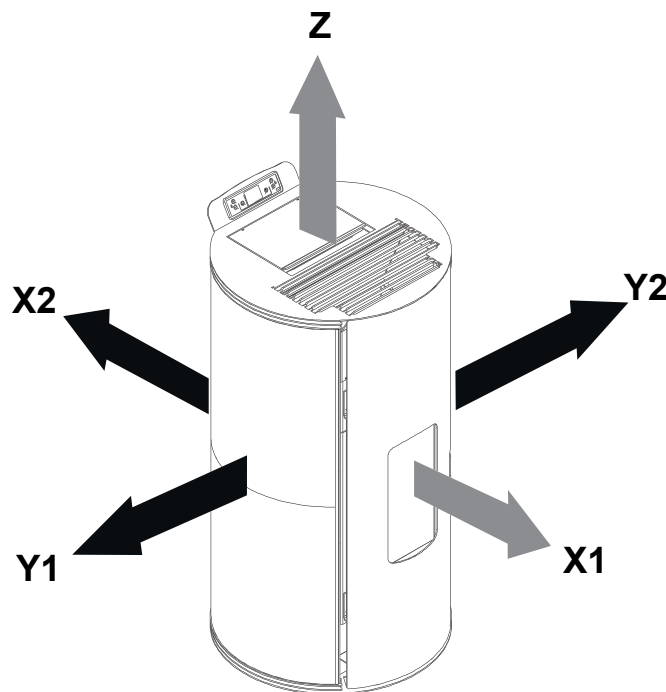
|  |       |
|--|-------|
| Tensione                                   | 230 V |
| Frequenza                                  | 50 Hz |
| Potenza max assorbita in funzionamento     | 85 W  |
| Potenza assorbita all'accensione elettrica | 330 W |

RIMOZIONE DALLA PALETTA - SCOOP REMOVAL - SCHAUFEL ENTFERNEN  
 PELLET DEPLACEMENT - REMOCION PALETA



DISTANZA MINIMA DAI MATERIALI COMBUSTIBILI - MINIMUM DISTANCE FROM COMBUSTIBLE MATERIALS  
 MINDESTABSTAND ZU BRENNBAREN MATERIALIEN - DISTANCE MINIMALE À PARTIR DE MATÉRIAUX COMBUSTIBLES  
 DISTANCIA MÍNIMA DE MATERIALES COMBUSTIBLES

|           | [cm] |
|-----------|------|
| <b>X1</b> | 80   |
| <b>X2</b> | 10   |
| <b>Y1</b> | 20   |
| <b>Y2</b> | 20   |
| <b>Z</b>  | 100  |

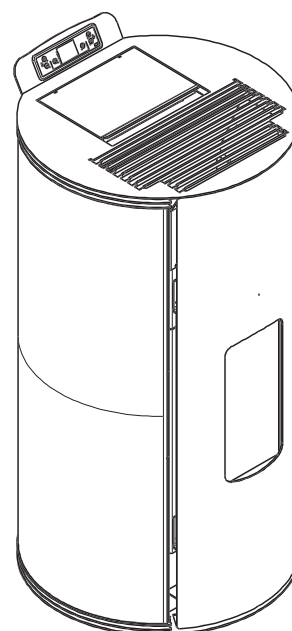
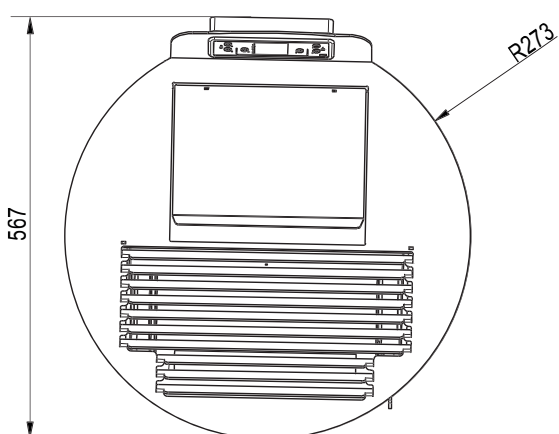
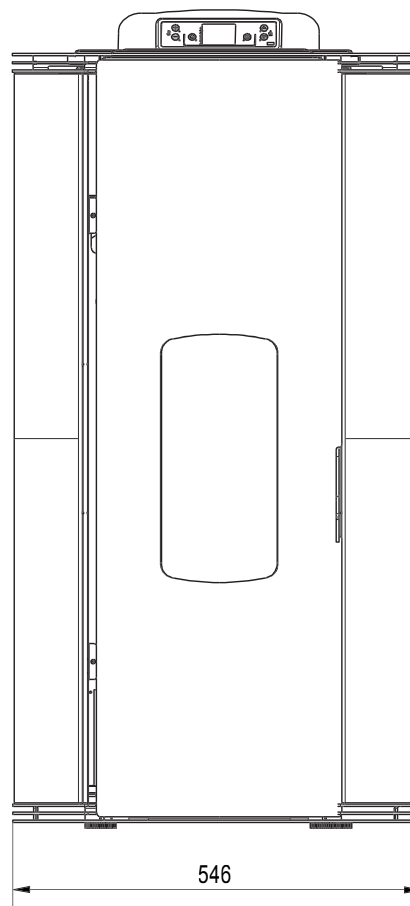
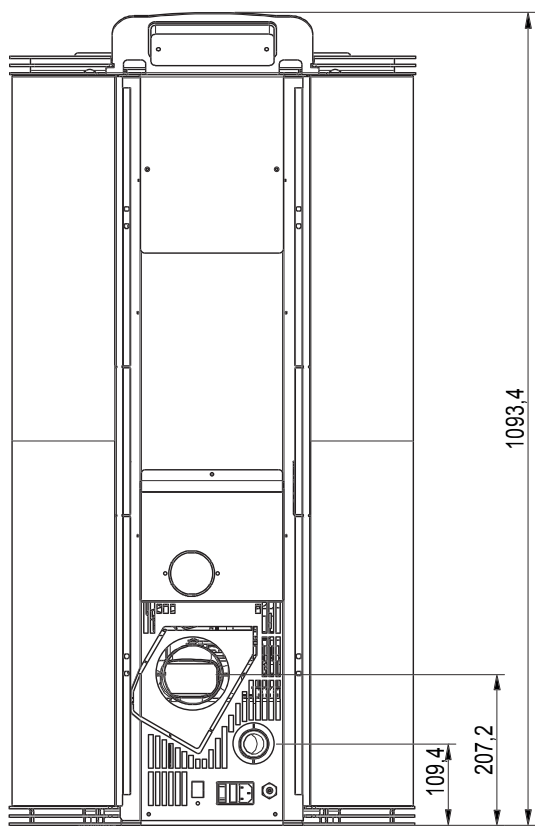


Le immagini del prodotto sono puramente indicative



# LOUVRE 7.0 - LOUVRE 8.0 - LOUVRE 9.0

DIMENSIONI - DIMENSIONS - ABMESSUNGEN -  
DIMENSIONS - DIMENSIONES -



Dimensioni (mm) - Dimensions (mm) - Abmessungen (mm)  
Dimensions (mm) - Dimensiones (mm)

CERTIFICAZIONI  
CERTIFICATIONS  
ZERTIFIZIERUNGEN  
CERTIFICATIONS  
CERTIFICACIONES

# LOUVRE 7.0

## Dichiarazione di Conformità UE EU Declaration of Conformity (DoC)

il sottoscritto, **Fabio Cadel**, rappresentante la seguente  
The undersigned, **Fabio Cadel**, representing the following

Azienda: **DELKA S.R.L.**  
Company name: **DELKA S.R.L.**

Indirizzo: Via Crevada, 63 – 31020 **Refrontolo** (TV)  
Postal address: Via Crevada, 63 – 31020 Refrontolo (TV)

Numero di telefono: **0438 435535**  
Telephone number: 0438 435535

Indirizzo e-mail: **amministrazione@delka.it**  
E-mail address: amministrazione@delka.it

### dichiara che

la **DoC** viene rilasciata sotto la propria responsabilità e si riferisce al seguente prodotto:  
declare that the **DoC** is issued under our sole responsibility and belongs to the following product:

**Descrizione prodotto: STUFA A PELLETT**  
**Apparatus model / Product: STUFA A PELLETT**

**Marchio: TERMOVANA**  
**Trademark: TERMOVANA**

**Modello/Tipo: LOUVRE 7.0**  
**Model/Type: LOUVRE 7.0**

Numero di lotto:  
Batch:

Numero di serie:  
Serial number:

L'oggetto della dichiarazione di cui sopra è conforme alla pertinente normativa di armonizzazione dell'Unione:

- **2014/30/UE, Direttiva Compatibilità Elettromagnetica (Direttiva EMC)**
- **2014/35/UE, Direttiva Bassa Tensione (Direttiva LVD)**
- **2011/65/UE, Direttiva sulla restrizione dell'uso di determinate sostanze pericolose nelle apparecchiature elettriche ed elettroniche (Direttiva RoHS)**
- **2015/863/UE Direttiva Delegata recante modifica dell'allegato II della direttiva 2011/65/UE del Parlamento europeo e del Consiglio per quanto riguarda l'elenco delle sostanze con restrizioni d'uso**
- **2009/125/CE, Direttiva Ecodesign**

The object of the declaration described above is in conformity with the relevant Union harmonisation legislation:

- **2014/30/EU ElectroMagnetic Compatibility Directive (EMCD)**
- **2014/35/EU Low Voltage Directive (LVD)**
- **2011/65/EU Restriction of the use of certain hazardous substances Directive (RoHS Directive)**
- **2015/863/EU Delegated Directive amending Annex II of Directive 2011/65 / EU of the European Parliament and of the Council regarding the list of substances with usage restrictions**
- **2009/125/EC Directive, Ecodesign (if the related regulation is fulfilled)**

Sono state applicate le seguenti norme armonizzate e/o regolamenti:  
The following harmonised standards and/or regulations have been applied:

|              |                |                            |
|--------------|----------------|----------------------------|
| EN 55014-1   | EN 60335-1     | Commission Regulation (EU) |
| EN 55014-2   | EN 60335-2-102 | 2015/1185                  |
| EN 61000-3-2 | EN 50581       |                            |
| EN 61000-3-3 | EN 62233       |                            |

Luogo: Refrontolo (TV)  
Place: Refrontolo (TV)

Data: 21/05/2020  
Date

Firma  
Sign

  
**DELKA SRL**  
Via Crevada, 63  
31020 Refrontolo (TV)  
P.I. 04564880260 - REA: TV-360289  
Tel. 0438 435535

Funzione TITOLARE  
Position

# LOUVRE 8.0

## Dichiarazione di Conformità UE EU Declaration of Conformity (DoC)

Il sottoscritto, **Fabio Cadel**, rappresentante la seguente  
The undersigned, **Fabio Cadel**, representing the following

Azienda: **DELKA S.R.L.**  
Company name: **DELKA S.R.L.**

Indirizzo: Via Crevada, 63 – 31020 **Refrontolo** (TV)  
Postal address: Via Crevada, 63 – 31020 Refrontolo (TV)

Numero di telefono: **0438 435535**  
Telephone number: 0438 435535

Indirizzo e-mail: **amministrazione@delka.it**  
E-mail address: amministrazione@delka.it

### dichiara che

la **DoC** viene rilasciata sotto la propria responsabilità e si riferisce al seguente prodotto:  
declare that the **DoC** is issued under our sole responsibility and belongs to the following product:

**Descrizione prodotto: STUFA A PELLETTA**  
**Apparatus model / Product: STUFA A PELLETTA**

**Marchio: TERMOVANA**  
**Trademark: TERMOVANA**

**Modello/Tipo: LOUVRE 8.0**  
**Model/Type: LOUVRE 8.0**

Numero di lotto:  
Batch:

Numero di serie:  
Serial number:

L'oggetto della dichiarazione di cui sopra è conforme alla pertinente normativa di armonizzazione dell'Unione:

- **2014/30/UE, Direttiva Compatibilità Elettromagnetica (Direttiva EMC)**
- **2014/35/UE, Direttiva Bassa Tensione (Direttiva LVD)**
- **2011/65/UE, Direttiva sulla restrizione dell'uso di determinate sostanze pericolose nelle apparecchiature elettriche ed elettroniche (Direttiva RoHS)**
- **2015/863/UE Direttiva Delegata recante modifica dell'allegato II della direttiva 2011/65/UE del Parlamento europeo e del Consiglio per quanto riguarda l'elenco delle sostanze con restrizioni d'uso**
- **2009/125/CE, Direttiva Ecodesign**

The object of the declaration described above is in conformity with the relevant Union harmonisation legislation:

- **2014/30/EU ElectroMagnetic Compatibility Directive (EMCD)**
- **2014/35/EU Low Voltage Directive (LVD)**
- **2011/65/EU Restriction of the use of certain hazardous substances Directive (RoHS Directive)**
- **2015/863/EU Delegated Directive amending Annex II of Directive 2011/65 / EU of the European Parliament and of the Council regarding the list of substances with usage restrictions**
- **2009/125/EC Directive, Ecodesign (if the related regulation is fulfilled)**

Sono state applicate le seguenti norme armonizzate e/o regolamenti:  
The following harmonised standards and/or regulations have been applied:

|              |                |                            |
|--------------|----------------|----------------------------|
| EN 55014-1   | EN 60335-1     | Commission Regulation (EU) |
| EN 55014-2   | EN 60335-2-102 | 2015/1185                  |
| EN 61000-3-2 | EN 62233       |                            |
| EN 61000-3-3 |                |                            |

Luogo: Refrontolo (TV)  
Place: Refrontolo (TV)

Firma  
Sign

**DELKA S.R.L.**  
Via Crevada, 63  
31020 Refrontolo (TV)  
P. IVA: 0260 - REA: TV-360289  
Tel. 0438 435535

Data: 11/05/2020  
Date

Funzione: TITOLARE  
Position

# LOUVRE 9.0

## Dichiarazione di Conformità UE EU Declaration of Conformity (DoC)

Il sottoscritto, **Fabio Cadel**, rappresentante la seguente  
The undersigned, **Fabio Cadel**, representing the following

Azienda: **DELKA S.R.L.**  
Company name: **DELKA S.R.L.**

Indirizzo: Via Crevada, 63 – 31020 **Refrontolo** (TV)  
Postal address: Via Crevada, 63 – 31020 Refrontolo (TV)

Numero di telefono: **0438 435535**  
Telephone number: 0438 435535

Indirizzo e-mail: **amministrazione@delka.it**  
E-mail address: amministrazione@delka.it

### dichiara che

la **DoC** viene rilasciata sotto la propria responsabilità e si riferisce al seguente prodotto:  
declare that the **DoC** is issued under our sole responsibility and belongs to the following product:

**Descrizione prodotto: STUFA A PELLETTA**  
**Apparatus model / Product: STUFA A PELLETTA**

**Marchio: TERMOVANA**  
**Trademark: TERMOVANA**

**Modello/Tipo: LOUVRE 9.0**  
**Model/Type: LOUVRE 9.0**

Numero di lotto:  
Batch:

Numero di serie:  
Serial number:

L'oggetto della dichiarazione di cui sopra è conforme alla pertinente normativa di armonizzazione dell'Unione:

- **2014/30/UE, Direttiva Compatibilità Elettromagnetica (Direttiva EMC)**
- **2014/35/UE, Direttiva Bassa Tensione (Direttiva LVD)**
- **2011/65/UE, Direttiva sulla restrizione dell'uso di determinate sostanze pericolose nelle apparecchiature elettriche ed elettroniche (Direttiva RoHS)**
- **2015/863/UE Direttiva Delegata recante modifica dell'allegato II della direttiva 2011/65/UE del Parlamento europeo e del Consiglio per quanto riguarda l'elenco delle sostanze con restrizioni d'uso**
- **2009/125/CE, Direttiva Ecodesign**

The object of the declaration described above is in conformity with the relevant Union harmonisation legislation:

- **2014/30/EU ElectroMagnetic Compatibility Directive (EMCD)**
- **2014/35/EU Low Voltage Directive (LVD)**
- **2011/65/EU Restriction of the use of certain hazardous substances Directive (RoHS Directive)**
- **2015/863/EU Delegated Directive amending Annex II of Directive 2011/65 / EU of the European Parliament and of the Council regarding the list of substances with usage restrictions**
- **2009/125/EC Directive, Ecodesign (if the related regulation is fulfilled)**

Sono state applicate le seguenti norme armonizzate e/o regolamenti:  
The following harmonised standards and/or regulations have been applied:

|              |                |                            |
|--------------|----------------|----------------------------|
| EN 55014-1   | EN 60335-1     | Commission Regulation (EU) |
| EN 55014-2   | EN 60335-2-102 | 2015/1185                  |
| EN 61000-3-2 | EN 62233       |                            |
| EN 61000-3-3 |                |                            |

Luogo: Refrontolo (TV)  
Place: Refrontolo (TV)

Data: 11/05/2020  
Date

Firma  
Sign

 **DELKA SRL**  
Via Crevada, 63  
31020 Refrontolo (TV)  
P.I. 04564880260 - REA: TV-360289  
Tel. 0438 435535

Funzione  
Position TITOLARE

## DICHIARAZIONE DI PRESTAZIONE DECLARATION OF PERFORMANCE

Dichiarazione di prestazione in accordo con il Regolamento (UE) 305/2011  
*Declaration of performance according to Regulation (EU) 305/2011*

**DoP n° [036-2020/04/10]**

- 1 Codice di identificazione unico del prodotto-tipo: LOUVRE 7.0**  
*Unique identification code of the product type: LOUVRE 7.0*  
Apparecchio per il riscaldamento domestico, senza acqua, alimentato a pellet di legno:

  - **EN 14785:2006**
  - *Residential space heating appliance with/without water fired by wood pellets:*
  - EN 14785:2006
- 2 Numero di tipo, lotto, serie o qualsiasi altro elemento che consenta l'identificazione del prodotto da costruzione ai sensi dell'articolo 11, paragrafo 4: LOUVRE 7.0**  
*Type, batch or serial number or any other element allowing identification of the construction product as required under Article 11(4): LOUVRE 7.0*
- 3 Uso o usi previsti del prodotto da costruzione, conformemente alla relativa specifica tecnica armonizzata, come previsto dal fabbricante:**  
*Intended use or uses of the construction product, in accordance with the applicable harmonised technical specification, as foreseen by the manufacturer:*  
**Apparecchio per il riscaldamento domestico, senza acqua, alimentato a pellet di legno;**  
*Residential space heating appliance without water fired by wood pellets;*
- 4 Nome, denominazione commerciale registrata o marchio registrato e indirizzo del fabbricante ai sensi dell'articolo 11, paragrafo 5:**  
*Name, registered trade name or registered trade mark and contact address of the manufacturer as required pursuant Article 11(5):*

  - **TERMOVANA;**
  - **DELKA S.r.l. - Via Crevada, 63 – 31020 Refrontolo (Treviso);**
- 5 Se opportuno, nome e indirizzo del mandatario il cui mandato copre i compiti di cui all'articolo 12, paragrafo 2: N.A.**  
*Where applicable, name and contact address of the authorised representative whose mandate covers the tasks specified in Article 12(2): N.A.*
- 6 Sistema o sistemi di valutazione e verifica della costanza della prestazione del prodotto da costruzione di cui all'allegato V: Sistema 3 e 4**  
*System or systems of assessment and verification of constancy of performance of the construction product as set out in Annex V: System 3 and 4*
- 7 Nel caso di una dichiarazione di prestazione relativa ad un prodotto da costruzione che rientra nell'ambito di applicazione di una norma armonizzata:**  
*In case of the declaration of performance concerning a construction product covered by a harmonised standard:*

## DICHIARAZIONE DI PRESTAZIONE DECLARATION OF PERFORMANCE

L' organismo notificato TÜV Rheinland Energy GmbH (NB 2456) ha determinato il prodotto-tipo in base a prove di tipo secondo il sistema 3 ed ha rilasciato il rapporto di prova K 2061 2020 E18;

The notified laboratory TÜV Rheinland Energy GmbH (NB 2456) performed the determination of the product type on the basis of type testing under system 3 and issued test report K 2061 2020 E18;

### Prestazione dichiarata / Declared performance

| Specifica tecnica armonizzata:<br><i>Harmonized technical specification:</i>   | EN 14785:2006   |
|--|---|
| Caratteristiche Essenziali<br><i>Essential characteristics</i>   | Prestazione / Performance   |
| <b>Sicurezza antincendio / Fire safety</b>   |   |
| Reazione al fuoco / <i>Reaction to fire</i>  | A1  |
| Distanza da materiali combustibili<br><i>Distance to combustible materials</i>   | Minime distanze / <i>Minimum distances</i> (mm):<br>posteriore / <i>rear</i> = [100]<br>lati / <i>sides</i> = [200]<br>frontale / <i>front</i> = [800]  |
| Rischio di fuoriuscita di braci incandescenti<br><i>Risk of burning fuel falling out</i>                                   | Passa / <i>Pass</i>   |
| Emissione di prodotti della combustione<br><i>Emission of combustion products</i>  | CO [0,002] % Alla potenza termica nominale / <i>Nominal heat output</i><br>CO [0,010] % Alla potenza termica ridotta / <i>Reduced heat output</i>       |
| Temperatura superficiale / <i>Surface temperature</i>  | Passa / <i>Pass</i>   |
| Sicurezza elettrica / <i>Electrical safety</i>   | Passa / <i>Pass</i>   |
| Pulizia / <i>Cleanability</i>  | Passa / <i>Pass</i>   |
| Pressione massima di esercizio<br><i>Maximum operating pressure</i>  | - NPD- (nessuna prestazione determinata)  |
| Temperatura fumi a potenza termica nominale<br><i>Flue gas temperature at nominal heat output</i>                          | T 119,1°C   |
| Resistenza meccanica (per sopportare un camino/una canna fumaria)<br><i>Mechanical resistance(to carry a chimney/flue)</i> | NPD (Nessuna Prestazione Determinata)   |
| Potenza termica nominale / <i>Nominal heat output</i>  | [6,1] kW  |
| Potenza termica resa in ambiente / <i>Room heating output</i>  | [6,1] kW  |
| Potenza termica ceduta all'acqua / <i>Water heating output</i>   | [NPD],kW  |
| Rendimento<br><i>Efficiency</i>  | $\eta$ [93,1] % Alla potenza termica nominale / <i>Nominal heat output</i><br>$\eta$ [93,3] % Alla potenza termica ridotta / <i>Reduced heat output</i> |

- 9 La prestazione del prodotto di cui ai punti 1 e 2 è conforme alla prestazione dichiarata di cui al punto 8. Si rilascia la presente dichiarazione di prestazione sotto la responsabilità esclusiva del fabbricante di cui al punto 4.

The performance of the product identified in points 1 and 2 is in conformity with the declared performance in point 8. This declaration of performance is issued under the sole responsibility of the manufacturer identified in point 4.

Firmato a nome e per conto del fabbricante da Fabio Cadel (Amministratore).  
Signed for and on behalf of the manufacturer Fabio Cadel (CEO).

Luogo: Refrontolo (TV)  
Place: Refrontolo (TV)

Data: 25/06/2020  
Date: 25/06/2020

Firma  
Sign.



## DICHIARAZIONE DI PRESTAZIONE *DECLARATION OF PERFORMANCE*

Dichiarazione di prestazione in accordo con il Regolamento (UE) 305/2011  
*Declaration of performance according to Regulation (EU) 305/2011*

**DoP n° [035-2020/04/10]**

- 1 **Codice di identificazione unico del prodotto-tipo: LOUVRE 8.0**  
*Unique identification code of the product type: LOUVRE 8.0*
  - **Apparecchio per il riscaldamento domestico, senza acqua, alimentato a pellet di legno:**
  - **EN 14785:2006**
  - *Residential space heating appliance with/without water fired by wood pellets:*
  - **EN 14785:2006**
  
- 2 **Numero di tipo, lotto, serie o qualsiasi altro elemento che consenta l'identificazione del prodotto da costruzione ai sensi dell'articolo 11, paragrafo 4: LOUVRE 8.0**  
*Type, batch or serial number or any other element allowing identification of the construction product as required under Article 11( 4): LOUVRE 8.0*
  
- 3 **Uso o usi previsti del prodotto da costruzione, conformemente alla relativa specifica tecnica armonizzata, come previsto dal fabbricante:**  
*Intended use or uses of the construction product, in accordance with the applicable harmonised technical specification, as foreseen by the manufacturer:*  
**Apparecchio per il riscaldamento domestico, senza acqua, alimentato a pellet di legno;**  
*Residential space heating appliance without water fired by wood pellets;*
  
- 4 **Nome, denominazione commerciale registrata o marchio registrato e indirizzo del fabbricante ai sensi dell'articolo 11, paragrafo 5:**  
*Name, registered trade name or registered trade mark and contact address of the manufacturer as required pursuant Article 11( 5):*
  - **TERMOVANA;**
  - **DELKA S.r.l. - Via Crevada, 63 – 31020 Refrontolo (Treviso);**
  
- 5 **Se opportuno, nome e indirizzo del mandatario il cui mandato copre i compiti di cui all'Articolo 12, paragrafo 2: N.A.**  
*Where applicable, name and contact address of the authorised representative whose mandate covers the tasks specified in Article 12(2): N.A.*
  
- 6 **Sistema o sistemi di valutazione e verifica della costanza della prestazione del prodotto da costruzione di cui all'allegato V: Sistema 3 e 4**  
*System or systems of assessment and verification of constancy of performance of the construction product as set out in Annex V: System 3 and 4*
  
- 7 **Nel caso di una dichiarazione di prestazione relativa ad un prodotto da costruzione che rientra nell'ambito di applicazione di una norma armonizzata:**  
*In case of the declaration of performance concerning a construction product covered by a harmonised standard:*



## DICHIARAZIONE DI PRESTAZIONE DECLARATION OF PERFORMANCE

L' organismo notificato TÜV Rheinland Energy GmbH (NB 2456) ha determinato il prodotto-tipo in base a prove di tipo secondo il sistema 3 ed ha rilasciato il rapporto di prova K 2061 2020 E18;

The notified laboratory TÜV Rheinland Energy GmbH (NB 2456) performed the determination of the product type on the basis of type testing under system 3 and issued test report K 2061 2020 E18;

### Prestazione dichiarata / Declared performance

| Specifica tecnica armonizzata:<br>Harmonized technical specification:   | EN 14785:2006   |
|---|---|
| Caratteristiche Essenziali<br>Essential characteristics   | Prestazione / Performance   |
| <b>Sicurezza antincendio / Fire safety</b>  |   |
| <b>Reazione al fuoco / Reaction to fire</b>   | A1  |
| <b>Distanza da materiali combustibili<br/>Distance to combustible materials</b>   | Minime distanze / Minimum distances (mm):<br>posteriore / rear = [100]<br>lati / sides = [200]<br>frontale / front = [800]                |
| <b>Rischio di fuoriuscita di braci incandescenti<br/>Risk of burning fuel falling out</b>                                   | Passa / Pass  |
| <b>Emissione di prodotti della combustione<br/>Emission of combustion products</b>  | CC [0,003] % Alla potenza termica nominale / Nominal heat output<br>CO [0,010] % Alla potenza termica ridotta / Reduced heat output       |
| <b>Temperatura superficiale / Surface temperature</b>   | Passa / Pass  |
| <b>Sicurezza elettrica / Electrical safety</b>  | Passa / Pass  |
| <b>Pulizia / Cleanability</b>   | Passa / Pass  |
| <b>Pressione massima di esercizio<br/>Maximum operating pressure</b>  | - NPD- (nessuna prestazione determinata)  |
| <b>Temperatura fumi a potenza termica nominale<br/>Flue gas temperature at nominal heat output</b>                          | T 143,5°C   |
| <b>Resistenza meccanica (per sopportare un camino/una canna fumaria)<br/>Mechanical resistance(to carry a chimney/flue)</b> | NPD (Nessuna Prestazione Determinata)   |
| <b>Potenza termica nominale / Nominal heat output</b>   | [7,2] kW  |
| <b>Potenza termica resa in ambiente / Room heating output</b>   | [7,2] kW  |
| <b>Potenza termica ceduta all'acqua / Water heating output</b>  | [NPD].kW  |
| <b>Rendimento<br/>Efficiency</b>  | $\eta$ [92,4] % Alla potenza termica nominale / Nominal heat output<br>$\eta$ [93,3] % Alla potenza termica ridotta / Reduced heat output |

9 La prestazione del prodotto di cui ai punti 1 e 2 è conforme alla prestazione dichiarata di cui al punto 8. Si rilascia la presente dichiarazione di prestazione sotto la responsabilità esclusiva del fabbricante di cui al punto 4.

The performance of the product identified in points 1 and 2 is in conformity with the declared performance in point 8. This declaration of performance is issued under the sole responsibility of the manufacturer identified in point 4.

Firmato a nome e per conto del fabbricante da Fabio Cadel (Amministratore).

Signed for and on behalf of the manufacturer Fabio Cadel (CEO).

Luogo: Refrontolo (TV)  
Place: Refrontolo (TV)

Data: 25/06/2020  
Date: 25/06/2020

Firma  
Sign.



## DICHIARAZIONE DI PRESTAZIONE *DECLARATION OF PERFORMANCE*

Dichiarazione di prestazione in accordo con il Regolamento (UE) 305/2011  
*Declaration of performance according to Regulation (EU) 305/2011*

**DoP n° [034-2020/04/10]**

- 1 **Codice di identificazione unico del prodotto-tipo: LOUVRE 9.0**  
*Unique identification code of the product type: LOUVRE 9.0*
  - **Apparecchio per il riscaldamento domestico, senza acqua, alimentato a pellet di legno:**
  - **EN 14785:2006**
  - *Residential space heating appliance with/without water fired by wood pellets:*
  - EN 14785:2006
  
- 2 **Numero di tipo, lotto, serie o qualsiasi altro elemento che consenta l'identificazione del prodotto da costruzione ai sensi dell'articolo 11, paragrafo 4: LOUVRE 9.0**  
*Type, batch or serial number or any other element allowing identification of the construction product as required under Article 11( 4): LOUVRE 9.0*
  
- 3 **Uso o usi previsti del prodotto da costruzione, conformemente alla relativa specifica tecnica armonizzata, come previsto dal fabbricante:**  
*Intended use or uses of the construction product, in accordance with the applicable harmonised technical specification, as foreseen by the manufacturer:*  
**Apparecchio per il riscaldamento domestico, senza acqua, alimentato a pellet di legno;**  
*Residential space heating appliance without water fired by wood pellets;*
  
- 4 **Nome, denominazione commerciale registrata o marchio registrato e indirizzo del fabbricante ai sensi dell'articolo 11, paragrafo 5:**  
*Name, registered trade name or registered trade mark and contact address of the manufacturer as required pursuant Article 11( 5):*
  - **TERMOVANA;**
  - **DELKA S.r.l. - Via Crevada, 63 – 31020 Refrontolo (Treviso);**
  
- 5 **Se opportuno, nome e indirizzo del mandatario il cui mandato copre i compiti di cui all'Articolo 12, paragrafo 2: N.A.**  
*Where applicable, name and contact address of the authorised representative whose mandate covers the tasks specified in Article 12(2): N.A.*
  
- 6 **Sistema o sistemi di valutazione e verifica della costanza della prestazione del prodotto da costruzione di cui all'allegato V: Sistema 3 e 4**  
*System or systems of assessment and verification of constancy of performance of the construction product as set out in Annex V: System 3 and 4*
  
- 7 **Nel caso di una dichiarazione di prestazione relativa ad un prodotto da costruzione che rientra nell'ambito di applicazione di una norma armonizzata:**  
*In case of the declaration of performance concerning a construction product covered by a harmonised standard:*

## DICHIARAZIONE DI PRESTAZIONE DECLARATION OF PERFORMANCE

L' organismo notificato TÜV Rheinland Energy GmbH (NB 2456) ha determinato il prodotto-tipo in base a prove di tipo secondo il sistema 3 ed ha rilasciato il rapporto di prova K 2061 2020 E18;

The notified laboratory TÜV Rheinland Energy GmbH (NB 2456) performed the determination of the product type on the basis of type testing under system 3 and issued test report K 2061 2020 E18;

### Prestazione dichiarata / Declared performance

| Specifica tecnica armonizzata:<br>Harmonized technical specification:   | EN 14785:2006   |
|---|---|
| Caratteristiche Essenziali<br>Essential characteristics   | Prestazione / Performance   |
| <b>Sicurezza antincendio / Fire safety</b>  |   |
| <b>Reazione al fuoco / Reaction to fire</b>   | A1  |
| <b>Distanza da materiali combustibili<br/>Distance to combustible materials</b>   | Minime distanze / Minimum distances (mm):<br>posteriore / rear = [100]<br>lati / sides = [200]<br>frontale / front = [800]                |
| <b>Rischio di fuoriuscita di braci incandescenti<br/>Risk of burning fuel falling out</b>                                   | Passa / Pass  |
| <b>Emissione di prodotti della combustione<br/>Emission of combustion products</b>  | CO [0,004] % Alla potenza termica nominale / Nominal heat output<br>CO [0.010] % Alla potenza termica ridotta / Reduced heat output       |
| <b>Temperatura superficiale / Surface temperature</b>   | Passa / Pass  |
| <b>Sicurezza elettrica / Electrical safety</b>  | Passa / Pass  |
| <b>Pulizia / Cleanability</b>   | Passa / Pass  |
| <b>Pressione massima di esercizio<br/>Maximum operating pressure</b>  | - NPD- (nessuna prestazione determinata)  |
| <b>Temperatura fumi a potenza termica nominale<br/>Flue gas temperature at nominal heat output</b>                          | T 167,8°C   |
| <b>Resistenza meccanica (per sopportare un camino/una canna fumaria)<br/>Mechanical resistance(to carry a chimney/flue)</b> | NPD (Nessuna Prestazione Determinata)   |
| <b>Potenza termica nominale / Nominal heat output</b>   | [8,2] kW  |
| <b>Potenza termica resa in ambiente / Room heating output</b>   | [8,2] kW  |
| <b>Potenza termica ceduta all'acqua / Water heating output</b>  | [NPD],kW  |
| <b>Rendimento<br/>Efficiency</b>  | $\eta$ [91,7] % Alla potenza termica nominale / Nominal heat output<br>$\eta$ [93,3] % Alla potenza termica ridotta / Reduced heat output |

- 9 La prestazione del prodotto di cui ai punti 1 e 2 è conforme alla prestazione dichiarata di cui al punto 8. Si rilascia la presente dichiarazione di prestazione sotto la responsabilità esclusiva del fabbricante di cui al punto 4.

The performance of the product identified in points 1 and 2 is in conformity with the declared performance in point 8. This declaration of performance is issued under the sole responsibility of the manufacturer identified in point 4.

Firmato a nome e per conto del fabbricante da Fabio Cadel (Amministratore).

Signed for and on behalf of the manufacturer Fabio Cadel (CEO).

Luogo: Refrontolo (TV)  
Place: Refrontolo (TV)

Data: 25/06/2020  
Date: 25/06/2020

Firma  
Sign.





**TERMOVANA by DELKA srl**

Via Crevada, 63  
31020 Refrontolo (TV) Italy  
Tel. +39 0438 1672066  
Fax +39 0438 1672067  
e-mail: [info@termovana.it](mailto:info@termovana.it)  
**[www.termovana.it](http://www.termovana.it)**

La Ditta DELKA non si assume alcuna responsabilità per eventuali errori del presente opuscolo e si ritiene libera di variare senza preavviso le caratteristiche dei propri prodotti.

DELKA accepts no liability for any mistakes in this handbook and is free to modify the features of its products without prior notice.

Die Firma DELKA übernimmt für eventuelle Fehler in diesem Heft keine Verantwortung und behält sich das Recht vor, die Eigenschaften ihrer Produkte ohne Vorbescheid zu ändern.

DELKA décline toute responsabilité en cas d'erreurs dans la présente documentation et conserve la faculté de modifier sans préavis les caractéristiques de l'appareil.

La empresa DELKA no se responsabiliza de los errores eventuales de este manual y tiene el derecho de modificar sin previo aviso las características de sus productos.