

PELLET AIR

BETTY 11.0



Potenza immediata

Molto solida e imponente per la categoria di potenza alla quale appartiene, dotata della ventilazione ambiente superiore, diventa la stufa di riferimento nel rapporto qualità prezzo.

La possibilità di uscita fumi superiore aumenta le possibili installazioni mantenendo un ottimo prezzo.



Angolo arrotondato



Ventilazione ambiente



A Predisposizione uscita fumi superiore



A Uscita fumi posteriore
B Entrata aria comburente

PELLET AIR
BETTY 11.0

INCENTIVI CONTO TERMICO (suddivisione in zone climatiche pag 96)

A € 548,04 | **B** € 776,39 | **C** € 1004,73 | **D** € 1278,75 | **E** € 1552,77 | **F** € 1644,11



BETTY 11.0

Classe energetica	A+	
Conformità	EN 14785: 10-2006	
Dimensioni	L 54 x P 53 x H 104 cm	
Volume imballo	0,53 m ³	
Peso stufa	kg 93	
Potenza termica introdotta	kW 10,9	
Potenza termica nominale (max)	kW 9,7	
Potenza termica ridotta (min)	kW 4,8	
Rendimento potenza %	min 93,2 %	max 88,8 %
Emissioni di CO (al 13% di O2)	min 237 mg/Nm ³	max 82 mg/Nm ³
Emissioni CO (13% O2)	min 0,019 Vol.-%	max 0,009 Vol.-%
Emissioni OGC (13% O2)	min 3 mg/Nm ³	max 3 mg/Nm ³
Emissioni NOx (13% O2)	min 137 mg/Nm ³	max 142 mg/Nm ³
Contenuto medio polveri (13% O2)	15 mg/Nm ³	
Tiraggio minimo camino	min 10 Pa	max 12 Pa
Diametro scarico fumi	Ø 80 mm	
Diametro condotto aspirazione	Ø 50 mm	
Capacità serbatoio	kg 26	
Consumo pellet	min 1,06 kg / h	max 2,25 kg / h
Tensione alimentazione	V/HZ 230 / 50	
Assorbimento elettrico nominale	min 15 W	max 60 W
Assorbimento elettrico in accensione	320 W	
Volume riscaldabile	127 / 256 m ³	
Rumorosità dB	dB 37 / 45	
Combustibile	PELLET EN PLUS A1	

PLUS

- Braciere in ghisa
- Uscita fumi posteriore o predisposizione superiore
- Sistema di modulazione
- Silent (a potenza ridotta)
- Programmazione giornaliera / settimanale
- 5 regolazioni di potenza
- Display 7 lingue integrate
- Maniglia anti scottatura
- Vetro ceramico

OPTIONAL

- Wi-Fi
- Telecomando
- Cassetto cenere

FINITURE



Metallo Rosso



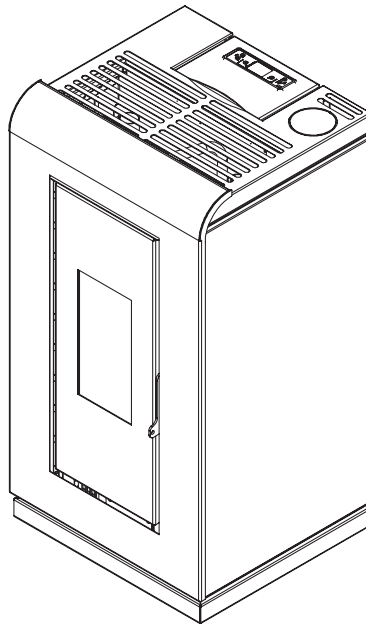
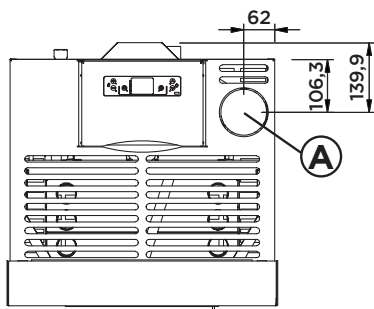
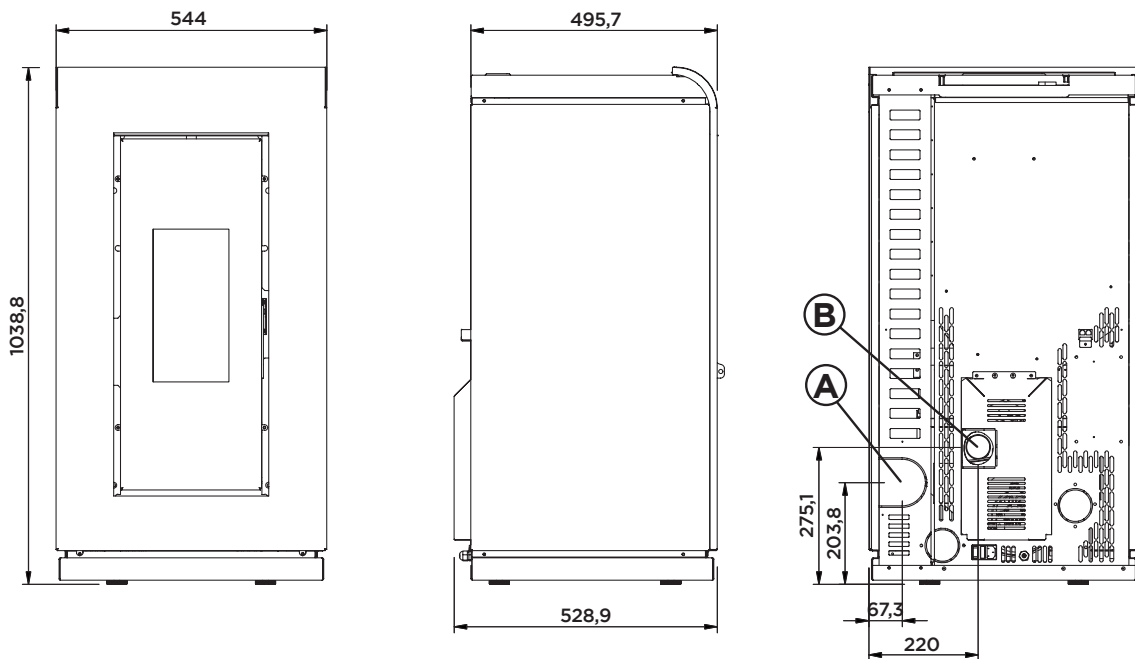
Metallo Bianco



Metallo Antracite

BETTY 11.0

PELLET AIR



Scarico fumi	A
Entrata aria comburente	B
Uscita Canalizzazione	-
Canalizzabile con sino a metri lineari (consultare il manuale per la corretta installazione)	-