

MON AMOUR

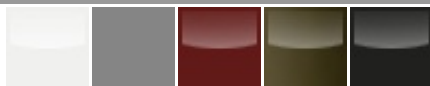
STUFA A PELLETT VENTILATA



Stufa a pellet curata nei particolari si integra facilmente grazie alla sua atmosfera calda e preziosa. Dotata del pratico scaldavivande scorrevole in cristallo igienico e di facile pulizia sopra al quale è possibile appoggiare il versatile coperchio scaldavivande Dinner (optional).

Area riscaldabile

61 m².





- 1 - Accesso scorrevole per il caricamento del pellet
- 2 - Piano scalda vivande igienico, in cristallo. Optional: Dinner
- 3 - Maniglia removibile. Essenzialità nel design e maggior sicurezza
- 4 - Preziosa porta focolare in cristallo e ghisa



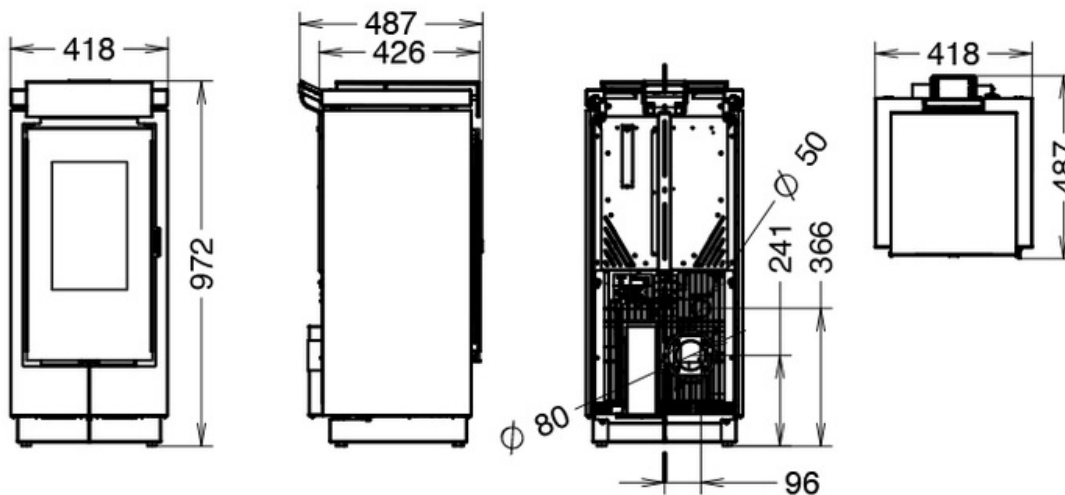
DETTAGLI



ACCESSORI OPTIONAL



DIMENSIONI



DATI TECNICI

DIMENSIONI (HXLXP)	972X418X487
PESO (KG)	74
AREA RISCALDABILE (M ²)*A*C	61
RENDIMENTO MAX (%)*A	89,5%
CLASSE ENERGETICA	A+
POTENZA AL FOCOLARE (KW)*A	3,2 - 7,7
POTENZA NOMINALE (KW)*A	2,8 - 6,7
POTENZA ALL'ACQUA (KW)*A	-
IRRAGGIAMENTO (KW)*A	-
CONSUMO ORARIO PELLETT (KG/H)*A	0,7 - 1,6
CONSUMO ORARIO LEGNA (KG/H)*A	-
CAPACITA' SERBATOIO (KG)*A	15,0
CANALIZZAZIONE ARIA CALDA	-
MAX CANALIZZAZIONE SINGOLA (M)	-
PELLETPOWER® - BRUCIATORE BREVETTATO	-
VENTILAZIONE AMBIENTE	SI
ARIA PRIMARIA DA ESTERNO	SI
EMISSIONI CO (MG/M ³ ; 13% DI O ₂)*A	106,8
EMISSIONI CO (MG/M ³ ; 10% DI O ₂)*A	-
EMISSIONI POLVERI (MG/M ³ ; 13% DI O ₂)*A	13,9
EMISSIONI POLVERI (MG/M ³ ; 10% DI O ₂)*A	-
SILENZIOSITA' (DB)	36
TELECOMANDO	SI
RADIOCOMANDO CON TERMOSTATO AMBIENTE	OPT
PROGRAMMAZIONE SETTIMANALE (3 AL GIORNO)	SI
SMART INFO	SI
CIRCOLATORE IMPIANTO (POMPA)	-
VASO D'ESPANSIONE	-
VALVOLA DI SOVRA PRESSIONE	SI
DIAMETRO USCITA FUMI (MM)	80

TIRAGGIO MINIMO RICHIESTO (PA)	10
ASSORBIMENTO ELETTRICO (WATT)	66-271
TERMOSTATO DI SICUREZZA	SI

*A I DATI RIGUARDANTI LE EMISSIONI E/O LE PRESTAZIONI ENERGETICHE VARIANO IN BASE AL TIPO DI COMBUSTIBILE UTILIZZATO. I VALORI DEI PRODOTTI A PELLETTI SONO STATI RILEVATI UTILIZZANDO COMBUSTIBILE OMOLOGATO SECONDO NORMATIVA EN 14961-2 A1-A2. I VALORI DEI PRODOTTI A LEGNA VARIANO IN BASE AL TIPO E ALLA QUALITÀ DI LEGNA UTILIZZATA.

*B DATI PROVVISORI IN CORSO DI OMOLOGAZIONE.

*C E' IMPORTANTE TENERE IN CONSIDERAZIONE CHE IL DATO RIGUARDANTE L'AREA RISCALDABILE DIPENDE IN MODO CONSIDEREBILE DALL'ISOLAMENTO DELL'ABITAZIONE (CLASSE ENERGETICA), DAL POSIZIONAMENTO NELLA PLANIMETRIA E DALLA ZONA CLIMATICA, QUINDI I VALORI INDICATI POSSONO VARIARE ANCHE CONSIDEREBOLMENTE. IL PRESENTE DATO È STATO CALCOLATO SULLA BASE DI UN'ALTEZZA DEL SOFFITTO NON SUPERIORE AI 3M. LA DITTA COSTRUTTRICE SI RISERVA DI APPORTARE MODIFICHE SENZA PREAVVISO.

THERMOROSI S.p.A.

Via Grumolo, 4 | 36011 Arsiero (VI) | Italy | E-mail: info@thermorossi.it

Tel: 800.44.88.77 | Fax: 0445 741657 | P.IVA 00168470243 | Iscr. REA99797 Vicenza | Cap. Sociale di 156,000,00 I.v.