

POP

STUFA A PELLETT



Siete amanti della musica e sognate un look glamour? Ecco a Voi Pop: la stufa a pellet in soli 46 cm di diametro, fatevi conquistare dalla sua personalità e dai preziosi dettagli che la rendono irresistibilmente attraente. Perfetta per una collocazione ad angolo, grazie all'uscita fumi centrale in asse con la stufa. Top in ghisa e fianchi in acciaio.

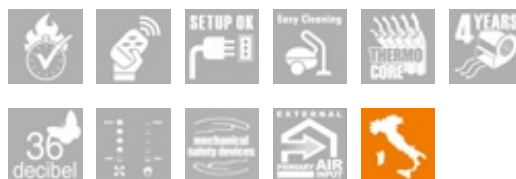
Area riscaldabile

73 m².





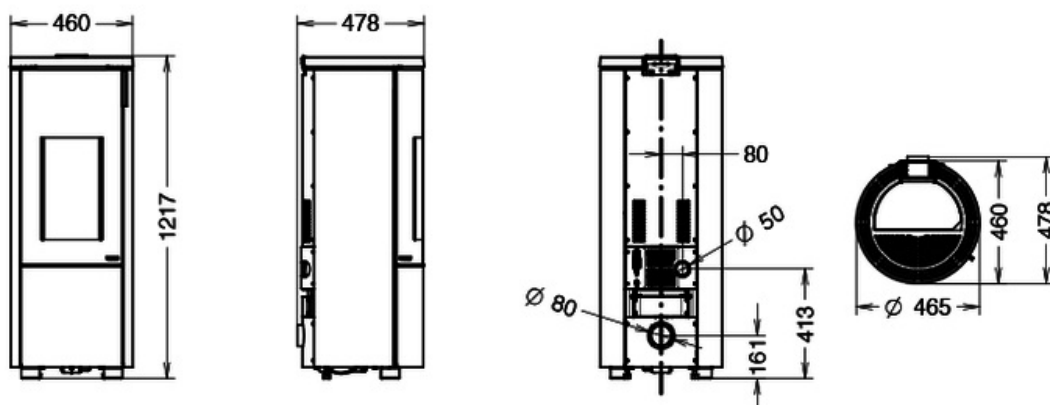
- 1- Schermo comandi programmabile, con telecomando
- 2- Top in ghisa
- 3- Scambiatore di calore con tecnologia Thermocore®
- 4- Preziosa porta in cristallo
- 5- Maniglia removibile. Essenzialità nel design e maggior sicurezza
- 6- Bruciatore in ghisa
- 7- Design attuale e contemporaneo grazie ai piedini in pregiato legno
- 8- L'elegante design rialzato della base facilita la pulizia



ACCESSORI OPTIONAL



DIMENSIONI



DATI TECNICI

DIMENSIONI (HXLXP)	1217X460X478
PESO (KG)	121
AREA RISCALDABILE (M ²)*A*B*C	73
RENDIMENTO MAX (%)*A	-
CLASSE ENERGETICA	-
POTENZA AL FOCOLARE (KW)*A*B	3,4 - 9
POTENZA NOMINALE (KW)*A*B	3 - 8,1
POTENZA ALL'ACQUA (KW)*A	-
IRRAGGIAMENTO (KW)*A	-
CONSUMO ORARIO PELLETT (KG/H)*A*B	0,7 - 1,85
CONSUMO ORARIO LEGNA (KG/H)*A	-
CAPACITA' SERBATOIO (KG)*A*B	17
CANALIZZAZIONE ARIA CALDA	-
MAX CANALIZZAZIONE SINGOLA (M)	-
PELLETPower® - BRUCIATORE BREVETTATO	-
VENTILAZIONE AMBIENTE	SI
ARIA PRIMARIA DA ESTERNO	SI
EMISSIONI CO (MG/M ³ ; 13% DI O ₂)*A	-
EMISSIONI CO (MG/M ³ ; 10% DI O ₂)*A	-
EMISSIONI POLVERI (MG/M ³ ; 13% DI O ₂)*A	-
EMISSIONI POLVERI (MG/M ³ ; 10% DI O ₂)*A	-
SILENZIOSITA' (DB)	36
TELECOMANDO	SI
RADIOCOMANDO CON TERMOSTATO AMBIENTE	-
PROGRAMMAZIONE SETTIMANALE (3 AL GIORNO)	SI
SMART INFO	SI
CIRCOLATORE IMPIANTO (POMPA)	-
VASO D'ESPANSIONE	-
VALVOLA DI SOVRA PRESSIONE	SI
DIAMETRO USCITA FUMI (MM)	80
TIRAGGIO MINIMO RICHiesto (PA)	10
ASSORBIMENTO ELETTRICO (WATT)	70-270
TERMOSTATO DI SICUREZZA	SI

*A I DATI RIGUARDANTI LE EMISSIONI E/O LE PRESTAZIONI ENERGETICHE VARIANO IN BASE AL TIPO DI COMBUSTIBILE UTILIZZATO. I VALORI DEI PRODOTTI A PELLETT SONO STATI RILEVATI UTILIZZANDO COMBUSTIBILE OMOLOGATO SECONDO NORMATIVA EN 14961-2 A1-A2. I VALORI DEI PRODOTTI A LEGNA VARIANO IN BASE AL TIPO E ALLA QUALITÀ DI LEGNA UTILIZZATA.

*B DATI PROVVISORI IN CORSO DI OMOLOGAZIONE.

*C E' IMPORTANTE TENERE IN CONSIDERAZIONE CHE IL DATO RIGUARDANTE L'AREA RISCALDABILE DIPENDE IN MODO CONSIDEREVOLE DALL'ISOLAMENTO DELL'ABITAZIONE (CLASSE ENERGETICA), DAL POSIZIONAMENTO NELLA PLANIMETRIA E DALLA ZONA CLIMATICA, QUINDI I VALORI INDICATI POSSONO VARIARE ANCHE CONSIDEREVOLEMENTE. IL PRESENTE DATO È STATO CALCOLATO SULLA BASE DI UN'ALTEZZA DEL SOFFITTO NON SUPERIORE AI 3M. LA DITTA COSTRUTTRICE SI RISERVA DI APPORTARE MODIFICHE SENZA PRAEAVISO.

THERMOROSI S.p.A.

Via Grumolo, 4 | 36011 Arsiero (VI) | Italy | E-mail: info@thermorossi.it

Tel: 800.44.88.77 | Fax: 0445 741657 | P.IVA 00168470243 | Iscr. REA99797 Vicenza | Cap. Sociale di 156,000,00 I.v.