

TRIE  NERGIA



ECOLADY

AIR LINE

ESSENZIALITA' E STILE

SIMPLICITY AND STYLE

WESENTLICHKEIT UND STIL



ECOLADY

AIR LINE



ECOLADY

Costruita in una solida struttura in metallo verniciato. Frontale, porta, focolare e braciere sono interamente realizzati con acciai speciali resistenti alle alte temperature.

The stove is built with a solid structure with painted metal. Frontal, door, fireplace and brazier are completely built with special steels resistant to high temperatures.

Konstruiert mit einer soliden Struktur aus lackiertem Metall. Vorderseite, Tür, Feuerraum und Brenner sind aus speziellem Stahl, der auch gegen hohe Temperaturen resistent ist.

Sintesi di stile, ricerca e tecnologia, Ecolady rappresenta la risposta concreta alle esigenze di riscaldamento e comfort naturale.

A synthesis of style, research and technology. Ecolady is the real reply to heating and comfort demands.

Synthese aus Stil, Forschung und Technologie. Ecolady ist die konkrete Antwort auf die Heizanforderungen und natürlichen Komfort.

COLORI / COLORS / FARBEN



Avorio
Ivory
Elfenbein



Bordeaux



Nero
Black
Schwarz



ECOLADY

AIR LINE





TECNOLOGIA INTELLIGENTE

SMART TECHNOLOGY

INTELLIGENTE TECHNOLOGIE

Ecolady è una stufa compatta che unisce, alle dimensioni contenute, un elevato campo di modulazione.

Ecolady is a compact stove which combines its small dimensions with an high modulation field.

Ecolady ist ein kompakter Ofen, der geringe Ausmaße mit einem hohen Modulationsbereich kombiniert.

La tecnologia che la caratterizza la rende adatta sia per spazi contenuti sia per spazi più importanti variando, in modo autonomo, la potenza da erogare a seconda delle richieste dell'ambiente in cui è inserita.

Ecolady

is suitable both for small and big spaces, thanks to its technology that allows to change automatically the power to be provided, according to the requests of the environment.

Aufgrund seiner Technologie ist er sowohl für kleinere als auch für große Flächen bestens geeignet; die auszugebende Leistung wird automatisch je nach den Umgebungsanforderungen variiert.

CARATTERISTICHE TECNICHE ECOLADY

TECHNICAL CHARACTERISTICS / TECHNISCHE MERKMALE

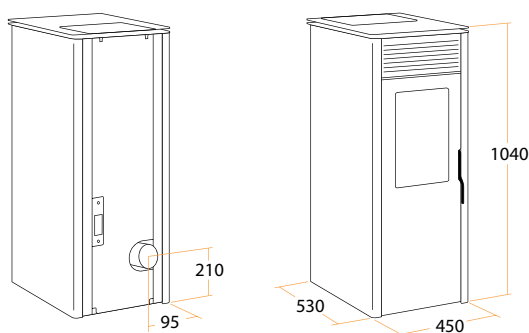
RESE ED EMISSIONI EFFICIENCY AND EMISSIONS / LEISTUNG UND WIRKUNGSGRAD		ECOLADY
Potenza Massima al Focolare / Max Input / Maximalesleistung	kW	14,4
Potenza Massima Utile / Max Output / Maximale Nennleistung	kW	13
Potenza Minima al Focolare / Min Input / Minimaleleistung	kW	4,4
Potenza Minima Utile / Min Output / Minimale Nennleistung	kW	4,1
Rendimento a Potenza Massima / Efficiency at maximum input / Wirkungsgrad bei Maximalleistung	%	90,4
Rendimento a Potenza Minima / Efficiency at minimum input / Wirkungsgrad bei Nennleistung	%	91,3
Tiraggio minimo camino / Stack draught / Minimal Kaminzug	mbar	0,10
Consumo Orario a Potenza Massima Hourly consumption at max power / Verbrauch pro Stunde bei Maximalleistung	Kg/h	2,9
Consumo Orario a Potenza Minima Hourly consumption at minimum power / Verbrauch pro Stunde bei Minimalleistung	Kg/h	0,9
Emissioni CO a Potenza Massima (13% di O2) CO Emissions at max power / CO-Emissions bei Maximalleistung	%	0,003
Emissioni COa Potenza Minima (13% di O2) CO Emissions at minimum power / CO-Emissions bei Minimalleistung	%	0,028
Polveri/ Powders / Staub	mg/Mj	7,7

DATI GENERALI / GENERAL DATA / GENERELLE DATEN		ECOLADY
Alimentazione / Power / Speisung	V/Hz	230/50
Potenza Elet. Assorbita all'Accensione Power consumption at ignition / Verbrauch elektrischer Leistung bei der Zündung	W	260
Potenza Elet. Assorbita a Regime / Power input in operation / Verbrauch elektrischer Leistung in Betrieb	W	91
Capacità Serbatoio Pellets / Pellet hopper capacity / Kapazität Pellets-Behälter	kg	25
Peso a Vuoto / Empty weight / Leergewicht	kg	115
Peso Complessivo / Total weight / Gesamtgewicht	kg	140
Diametro Scarico Fumi / Fume exhaust diameter / Durchmesser Rauchausstoß	mm	80

DIMENSIONI / DIMENSIONS / ABMESSUNGEN		ECOLADY
Larghezza / Width / Breite	mm	450
Altezza / Height / Höhe	mm	1040
Profondità / Depth / Tiefe	mm	530

DIMENSIONI / DIMENSIONS / ABMESSUNGEN

Ecolady



CERTIFICAZIONI

CERTIFICATIONS / ZERTIFIKATION

Prodotto certificato:
Product certified:
Zertifizierte Produkt:



TRIENERGIA

Strada Pavesa, 13 - Bondeno di Gonzaga (MN) 46023
info@coenergia.com - 0376 598512 - www.coenergia.com