

TRIE**N**ERGIA



---

GRACE

AIR LINE

RAZIONALITA' E POTENZA

*RATIONALITY AND POWER*

*RATIONALITÄT UND LEISTUNG*



# GRACE

AIR LINE



## GRACE

Costruita in una solida struttura in metallo verniciato. Frontale, porta, focolare e braciere sono interamente realizzati con acciai speciali resistenti alle alte temperature.

*The stove is built with a solid structure with painted metal. Frontal, door, fireplace and brazier are completely built with special steels resistant to high temperatures.*

*Konstruiert mit einer soliden Struktur aus lackiertem Metall. Vorderseite, Tür, Feuerraum und Brenner sind aus speziellem Stahl, der auch gegen hohe Temperaturen resistent ist.*

Una stufa dalle linee semplici ed essenziali.

In soli 41 cm di larghezza, Grace racchiude una potenza massima fino a 12 kW. E' equipaggiata con un serbatoio per i Pellets dalla capienza di 23 kg.

*A stove with simple and essential lines. In a width of just 41 cm, Grace encloses a maximum output of up to 12 kW. It has a pellets tank with 23 kg capacity.*

*Ein Ofen mit einfachen und essentiellen Linien. Mit einer Breite von nur 41 cm, verfügt Grace über eine Maximalleistung bis zu 12 kW. Er ist mit einem Pellet-Behälter mit einer Kapazität von 23 kg ausgestattet.*

## COLORI / COLORS / FARBEN



Avorio  
Ivory  
Elfenbein



Bordeaux



Nero  
Black  
Schwarz



Modello  
Window

## VARIANTI / VARIANTS / VARIANTEN



## GRACE

Versione a porta lunga disponibile in tutte le colorazioni previste per Grace.

*Version with long door available in all colours provided for Grace.*

*Version mit langer Tür verfügbar in allen Farbtönen, die für Grace vorgesehen sind.*

# GRACE

AIR LINE



## GRACE

Versione a porta lunga, colore Nero Lucido (optional).

Version with long door, color Black polished (option).

Version mit langer Tür verfügbar, farbe Schwarz (option).



## GRACE

Particolare maniglia Easy

*Particular handle Easy / Besonderer Griff Easy*

**MASSIMO COMFORT, MINIMO CONSUMO.**

*MAXIMUM COMFORT, MINIMUM CONSUMPTION.*

*MAXIMALER KOMFORT, MINIMALER KONSUM.*

**Campo di modulazione da 4,4 a 12 kW con rendimenti sempre superiori al 90%.**

*Modulation field from 4,4 to 12 kw with performances always over 90%.*

*Modulationsbereich von 4,4 bis 12 kw mit Wirkungsgrad immer über 90%.*

Grace introduce nel mondo delle stufe il concetto di modulazione. In ogni momento Grace ha la capacità di riconoscere le reali richieste di calore dell'ambiente dove viene installata, variando automaticamente la sua potenza in funzione della specifica necessità.

Grace introduces in the world of stoves the concept of modulation. In every moment, Grace can recognize the real heat-requests of the environment where it is installed, varying automatically his power according to the need.

Grace führt das Modulationskonzept in die Ofenwelt ein. Grace hat jederzeit die Kapazität, die realen Wärmeanforderungen der Umgebung, in der er installiert ist, zu erkennen und automatisch seine Leistung je nach Bedarf zu ändern.

# CARATTERISTICHE TECNICHE GRACE

## TECHNICAL CHARACTERISTICS / TECHNISCHE MERKMALE

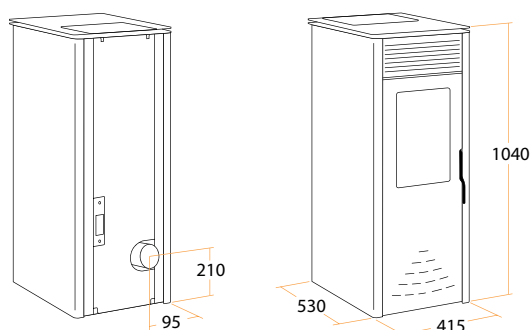
RESE ED EMISSIONI EFFICIENCY AND EMISSIONS / LEISTUNG UND WIRKUNGSGRAD		GRACE
Potenza Massima al Focolare /Max Input / Maximalleistung	kW	12
Potenza Massima Utile /Max Output / Maximale Nennleistung	kW	11
Potenza Minima al Focolare /Min Input / Minimalleistung	kW	4,4
Potenza Minima Utile /Min Output / Minimale Nennleistung	kW	4,1
Rendimento a Potenza Massima /Efficiency at maximum input / Wirkungsgrad bei Maximalleistung	%	90,4
Rendimento a Potenza Minima /Efficiency at minimum input / Wirkungsgrad bei Nennleistung	%	91,3
Tiraggio minimo camino /Stack draught / Minimal Kaminzug	mbar	0,10
Consumo Orario a Potenza Massima Hourly consumption at max power / Verbrauch pro Stunde bei Maximalleistung	Kg/h	2,4
Consumo Orario a Potenza Minima Hourly consumption at minimum power / Verbrauch pro Stunde bei Minimalleistung	Kg/h	0,9
Emissioni CO a Potenza Massima (13% di O2) CO Emissions at max power / CO-Emissions bei Maximalleistung	%	0,003
Emissioni COa Potenza Minima (13% di O2) CO Emissions at minimum power / CO-Emissions bei Minimalleistung	%	0,028
Polveri/ Powders / Staub	mg/Mj	7,7

DATI GENERALI / GENERAL DATA / GENERELLE DATEN		GRACE
Alimentazione / Power / Speisung	V/Hz	230/50
Potenza Elet. Assorbita all'Accensione Power consumption at ignition / Verbrauch elektrischer Leistung bei der Zündung	W	260
Potenza Elet. Assorbita a Regime Power input in operation / Verbrauch elektrischer Leistung in Betrieb	W	91
Capacità Serbatoio Pellets Pellet hopper capacity / Kapazität Pellets-Behälter	kg	23
Peso a Vuoto / Empty weight / Leergewicht	kg	102
Peso Complessivo / Total weight / Gesamtgewicht	kg	125
Diametro Scarico Fumi Fume exhaust diameter / Durchmesser Rauchausstoß	mm	80

DIMENSIONI / DIMENSIONS / ABMESSUNGEN		GRACE
Larghezza / Width / Breite	mm	415
Altezza / Height / Höhe	mm	1040
Profondità / Depth / Tiefe	mm	530

### DIMENSIONI / DIMENSIONS / ABMESSUNGEN

#### GRACE



### CERTIFICAZIONI / CERTIFICATIONS / ZERTIFIKATION

Prodotto certificato:  
Product certified:  
Zertifizierte Produkt:



TRIENERGIA

Strada Pavesa, 13 - Bondeno di Gonzaga (MN) 46023  
info@coenergia.com - 0376 598512 - www.coenergia.com