

TRIE**N**ERGIA



TUBE

AIR LINE

LA FORMA DEL CALORE

*THE HEATING TAKES FORM*

*DIE FORM DER WÄRME*



# TUBE 4/12

AIR LINE



## TUBE 4/12

Costruita in una solida struttura in metallo verniciato. Frontale, porta, focolare e braciere sono interamente realizzati con acciai speciali resistenti alle alte temperature.

*The stove is built with a solid structure with painted metal. Frontal, door, fireplace and brazier are completely built with special steels resistant to high temperatures.*

*Konstruiert mit einer soliden Struktur aus lackiertem Metall. Vorderseite, Tür, Feuerraum und Brenner sind aus speziellem Stahl, der auch gegen hohe Temperaturen resistent ist.*

Tube, una proposta dalla spiccata connotazione estetica.

*Tube is a proposal with remarkable aesthetic connotation.*

*Tube, eine Lösung mit einer klaren ästhetischen Konnotation.*

## COLORI / COLORS / FARBEN



Avorio  
Ivory  
Elfenbein



Bordeaux



Nero  
Black  
Schwarz

## TUBE 4/12

Con pannello in essenza Spatolato Ghiaccio (opzionale).

*With panel in finish Ice (option).*

*Mit paneel im Finish Eis (option).*

Essenze come gli Spatolati, nelle varianti Rosso Doge, Cuoio e Ghiaccio.

*Essences such as the Spatulate Essence, in the color Doge Red, Leather and Ice.*

*Hochwertige Essenzen wie Spachteleien in den Varianten Rot, Leder und Eis.*



## ESSENZE METALLO

METAL ESSENCES / METALL ESSENZEN

## ESSENZE SPATOLATO / SPATULATED WOOD / SPACHTELEIEN ESSENZEN



Corten



Bronzo  
Bronze / Bronze



Spatolato Rosso Doge  
Doge Red / Rot



Spatolato Cuoio  
Leather / Leder



Spatolato Ghiaccio  
Ice / Eis

# TUBE 4/14

AIR LINE

## TUBE 4/14

Con pannello in essenza Bronzo  
(opzionale).

*With panel in finish Bronze (option).*

*Mit paneel im Finish Bronze (option).*

L'Essenza Bronzo con il suo particolare  
effetto rende la Stufa unica.

*The Bronze essence, with its particular  
colour effect, makes the stove unique.*

*Der besondere Effekt des Bronze-Finishs  
macht den Ofen einzigartig.*





Esenze della tradizione: le Pietre, nelle finiture Madreperla Nera, Travertino Tivoli, Travertino Biancospino ed Ardesia Bianca.

*The traditional finishes: the Stones, in the finishes Black Mother of Pearl, Tivoli Travertino, Hawthorn Travertino and White Slate.*

*Traditionelle Essenzen: Steine in den Bearbeitungen Perlmutter, Travertino Tivoli, Weißdorn Travertino und Weißschiefer.*

#### TUBE 4/14

Con pannello in essenza Ardesia Bianca (opzionale).

*With panel in finish White Slate (option).*

*Mit paneel im Finish Weißschiefer (option).*

### ESSENZE PIETRA / STONES ESSENCES / STEINE ESSENZEN



**Madreperla Nero**  
Black Mother of Pearl  
Perlmutter



**Travertino Tivoli**  
Tivoli T.  
Travertino T.



**Travertino Biancospino**  
Hawthorn T.  
Weißdorn T.



**Ardesia Bianca**  
White Slate  
Weißschiefer

# CARATTERISTICHE TECNICHE TUBE

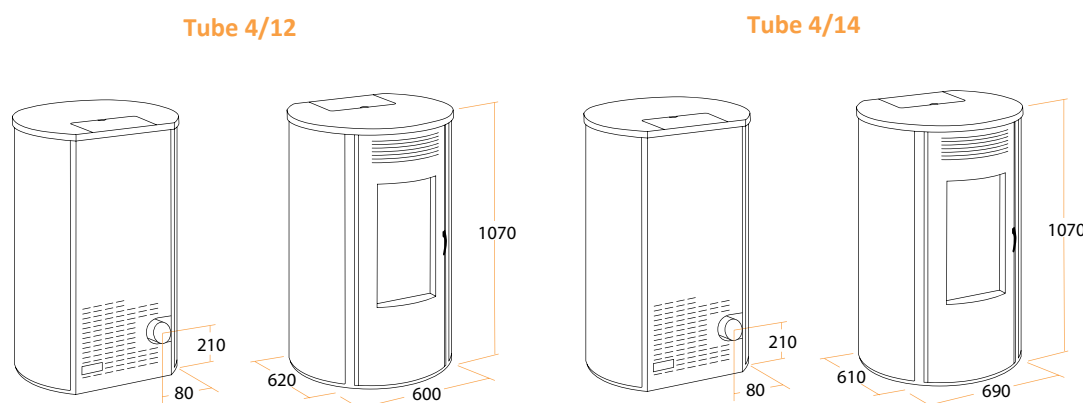
## TECHNICAL CHARACTERISTICS / TECHNISCHE MERKMALE

RESE ED EMISSIONI EFFICIENCY AND EMISSIONS / LEISTUNG UND WIRKUNGSGRAD		TUBE 4/12	TUBE 4/14
Potenza Massima al Focolare / Max Input / Maximalleistung	kW	12	14,4
Potenza Massima Utile / Max Output / Maximale Nennleistung	kW	11	13
Potenza Minima al Focolare / Min Input / Minimalleistung	kW	4,4	4,4
Potenza Minima Utile / Min Output / Minimale Nennleistung	kW	4,1	4,1
Rendimento a Potenza Massima Efficiency at maximum input / Wirkungsgrad bei Maximalleistung	%	90,4	90,4
Rendimento a Potenza Minima Efficiency at minimum input / Wirkungsgrad bei Nennleistung	%	91,3	91,3
Tiraggio minimo camino / Stack draught / Minimal Kaminzug	mbar	0,10	0,10
Consumo Orario a Potenza Massima Hourly consumption at max power / Verbrauch pro Stunde bei Maximalleistung	Kg/h	2,4	2,9
Consumo Orario a Potenza Minima Hourly consumption at minimum power / Verbrauch pro Stunde bei Minimalleistung	Kg/h	0,9	0,9
Emissioni CO a Potenza Massima (13% di O2) CO Emissions at max power / CO-Emissions bei Maximalleistung	%	0,003	0,003
Emissioni CO a Potenza Minima (13% di O2) CO Emissions at minimum power / CO-Emissions bei Minimalleistung	%	0,028	0,028
Polveri / Powders / Staub	mg/Mj	7,7	7,7

DATI GENERALI / GENERAL DATA / GENERELLE DATEN		TUBE 4/12	TUBE 4/14
Alimentazione / Power / Speisung	V/Hz	230/50	230/50
Potenza Elet. Assorbita all'Accensione Power consumption at ignition / Verbrauch elektrischer Leistung bei der Zündung	W	260	260
Potenza Elet. Assorbita a Regime Power input in operation / Verbrauch elektrischer Leistung in Betrieb	W	91	91
Capacità Serbatoio Pellets / Pellet hopper capacity / Kapazität Pellets-Behälter	kg	23	25
Peso a Vuoto / Empty weight / Leergewicht	kg	102	130
Peso Complessivo / Total weight / Gesamtgewicht	kg	125	155
Diametro Scarico Fumi / Fume exhaust diameter / Durchmesser Rauchausstoß	mm	80	80

DIMENSIONI / DIMENSIONS / ABMESSUNGEN		TUBE 4/12	TUBE 4/14
Larghezza / Width / Breite	mm	600	690
Altezza / Height / Höhe	mm	1070	1070
Profondità / Depth / Tiefe	mm	620	610

### DIMENSIONI / DIMENSIONS / ABMESSUNGEN



### CERTIFICAZIONI CERTIFICATIONS / ZERTIFIKATION

Prodotto certificato:  
Product certificated:  
Zertifizierte Produkt:



TRIENERGIA

Strada Pavesa, 13 - Bondeno di Gonzaga (MN) 46023  
info@coenergia.com - 0376 598512 - www.coenergia.com