



LIBY

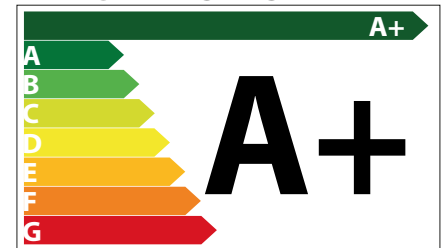


Ente Notificato/Certification Body/Entidad autorizada/Institut notifié /
Benanntes Labor:
IMQ S.p.A. via Quintiliano, 43
20138 Milano (MI)

Rapporto di prova
Test Report
Informe de Prueba
Epreuve d'essai
Prüfbericht

CS18-0021815-01

ENERGY EFFICIENCY



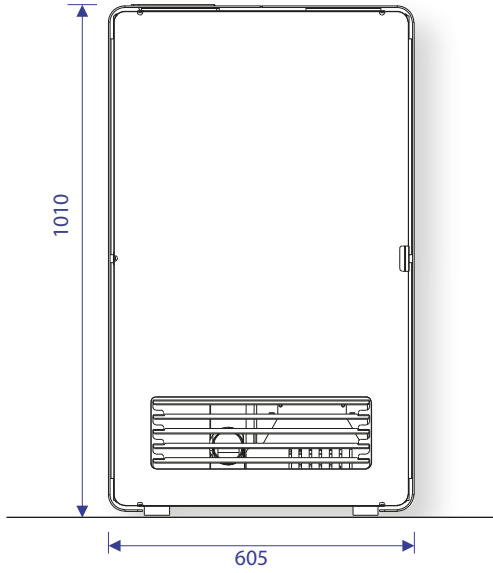
Dati tecnici / Technical characteristics / Datos técnicos / Caractéristiques techniques / Technische Merkmale

Volume di riscaldamento max / Max. heating volume / Volumen de calefacción máx./Volume de réchauffement max. / Max. Heizvolumen / (35 W/m ³)	m ³	220
Peso netto / Net weight / peso neto / Poids net / Nettogewicht	kg	90
Capacità totale serbatoio / Feed box total capacity / Capacidad total depósito / Capacité totale réservoir / Tank-Gesamtkapazität	kg	13
Tensione nominale / Rated voltage / Tensión nominal / Tension nominale / Nennspannung	V	230
Frequenza nominale / Rated input power / Frecuencia nominal / Fréquence nominale / Nennfrequenz	H	50
Potenza elettrica nominale / Rated input power / Potencia eléctrica nominal / Puissance électrique nominale / Elektrische	W	350

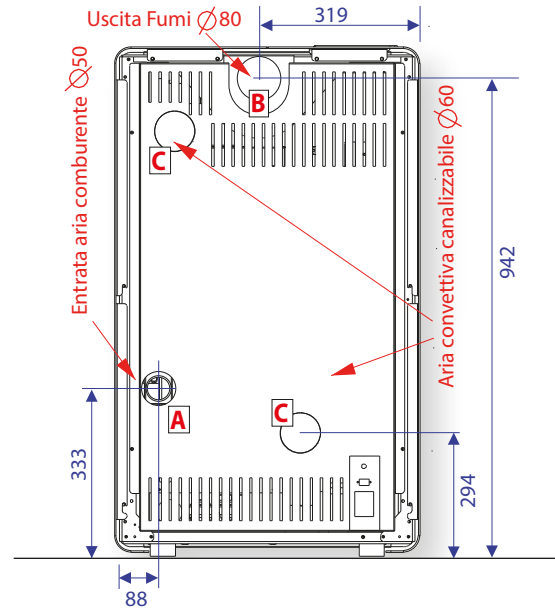
Dati di omologazione / Certified Data / Datos de homologación / Données de certification / Daten der Zulassung

		Max	Min
Potenza termica globale (introdotta) / Global thermal power (Heat input) / Potencia térmica total / Puissance thermique globale / Brennstoffwärmeleistung	kW	8,4	3,4
Potenza termica nominale (utile) / Nominal thermal power (Heat output) / Potencia térmica nominal / Puissance thermique nominale / Nennwärmeleistung	kW	7,5	3,1
Consumo orario / Hourly consumption / Consumo horario / Consommation Horaire / Stundenverbrauch	kg/h	1,7	0,7
Rendimento / Efficiency / Rendimiento / Rendement / Wirkungsgrad	%	89,7	92,2
Emissione media CO (13% O ₂) / Mean CO emission / Emisión media CO / Emission Moyenne CO / Durchschn CO Emission	mg/Nm ³	0,0082	
Emissione media NO _x (13% O ₂) / Mean NO _x emission / Emisión media NO _x / Emission Moyenne NO _x / Durchschn NO _x Emission	mg/Nm ³	103	
Emissione media OGC (13% O ₂) / Mean OGC emission / Emisión media OGC / Emission Moyenne OGC / Durchschn OGC Emission	mg/Nm ³	4	
Emissione media polveri (13% O ₂) / Mean dust emission / Emisión media polvos / Emission Moyenne poudres / Durchschn Staub Emission	mg/Nm ³	19,6	
Temperatura media fumi / Mean flue gas temperature / Temperatura media humos / Température moyenne des fumees / Durchschn	°C	195,3	
Flusso gas combustibile / Flue gas mass flow rate / Flujo gas combustibile / Flux gaz combustibile / Brenngasfluss	g/s	4,7	
Tiraggio del camino consigliato / Recommended flue pipe draft / Tiro de la chimenea recomendado / Tirage de la cheminée conseillé / Empfehlener zug des Kamins	Pa	11	

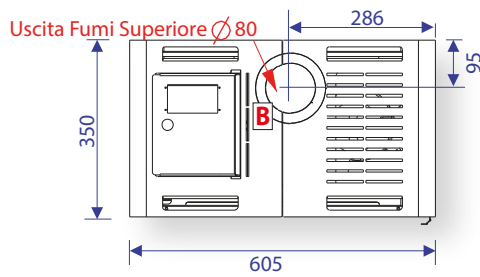
Vista Frontale



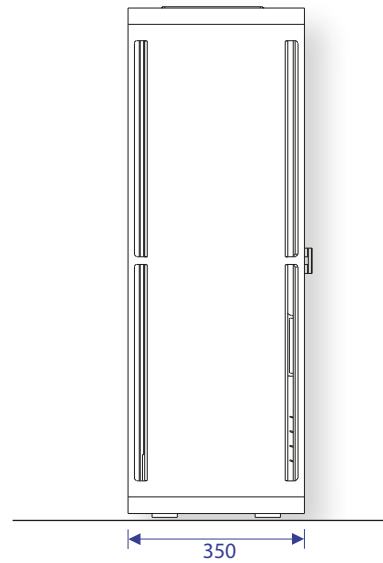
Vista Dietro



Vista dall'Alto



Vista Laterale



Entrata aria comburente / Air Intake Pipe / Entrada de aire comburente/ Entrée d'air/ Primärlufteinlass	A	$\varnothing 50$ mm
Uscita scarico fumi / Exhaust pipe/ Salida de humos/ Sortie de fumées/ Rauchabzug	B	$\varnothing 80$ mm
Uscita aria canalizzata /Ductable Air/Salida de aire canalizada/ Sortie d'air canalisable/ Abluft	C	$\varnothing 60$ mm



+39 0968 926838

+39 0968 926857

+39 0444 440963

FAX +39 0968 926861

+39 0444 440963

ASSISTENZA TECNICA CLIENTI

TECHNICAL SUPPORT / ASISTENCIA TÉCNICA CLIENTES

ASSITANCE TECHNIQUE/ TECHNISCHER SERVICE

+39 0968 96484

UNGARO Srl

Via del Progresso, 51

36054 MONTEBELLO VICENTINO (VI) ITALY

info@ungarosrl.com

www.caldoungaro.it