

# Mariquita Style Aria

Design contemporaneo, adatto a qualsiasi soluzione di arredo. In pochissimo spazio tutto il calore di cui hai bisogno. Collegabile a ogni impianto di distribuzione esistente. L'innovativo ed esclusivo scambiatore verticale e la camera di combustione monoscocca della gamma TuboAir® e Tuboldro®, grazie all'elevato rendimento, sono il sistema ecologico ed economico di Ungaro che rivoluziona il riscaldamento a pellet. Rivestimento in acciaio disponibile in 6 colori.

Scambiatore in acciaio  
Ventilazione ambiente (canalizzabile)  
Termostato ambiente  
Doppia porta: tecnica ed estetica  
Completa manutenzione frontale  
Timer  
Telecomando  
Programmatore LCD

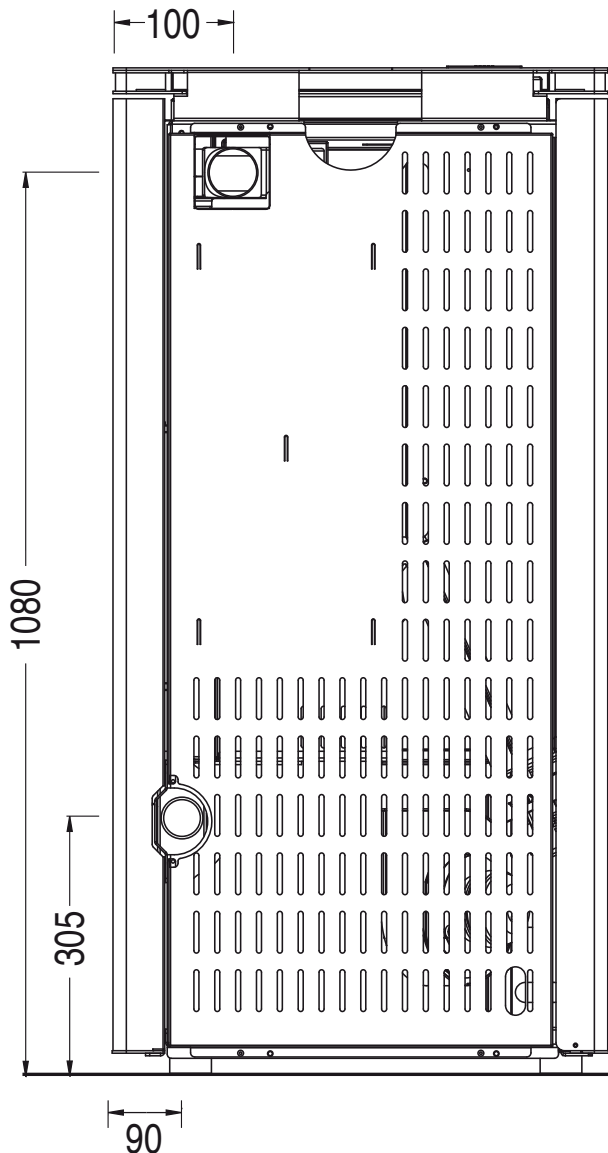
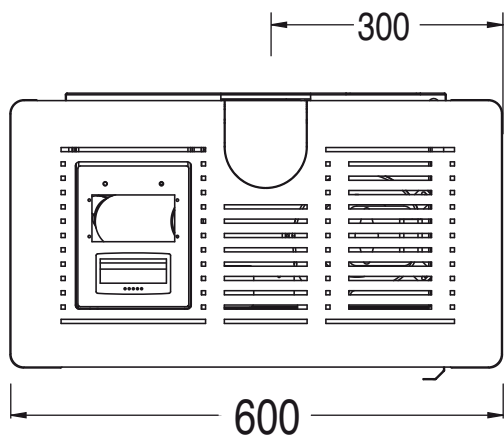


Mariquita Style			TA9C	TA11C
Potenza termochimica	Max	kW	8,7	10,2
	Min	kW	2,7	2,9
Rendimento	P.Max	%	89,5	88,0
	P.Min	%	93,0	90,5
Potenza all'aria	Max	kW	7,8	9,0
	Min	kW	2,5	2,5
Consumo orario pellet	Max	kg	1,8	2,1
	Min	kg	0,5	0,5
Capacità serbatoio		kg	22	22
Superficie riscaldabile		m <sup>2</sup>	80	90
Uscita scarico fumi		Ø mm	80	80
Tiraggio		Pa	12	12
Entrata aria comburente		Ø mm	50	50
Tensione di alimentazione		V	220V/50Hz	220V/50Hz
Assorbimento elettrico		W	165	165

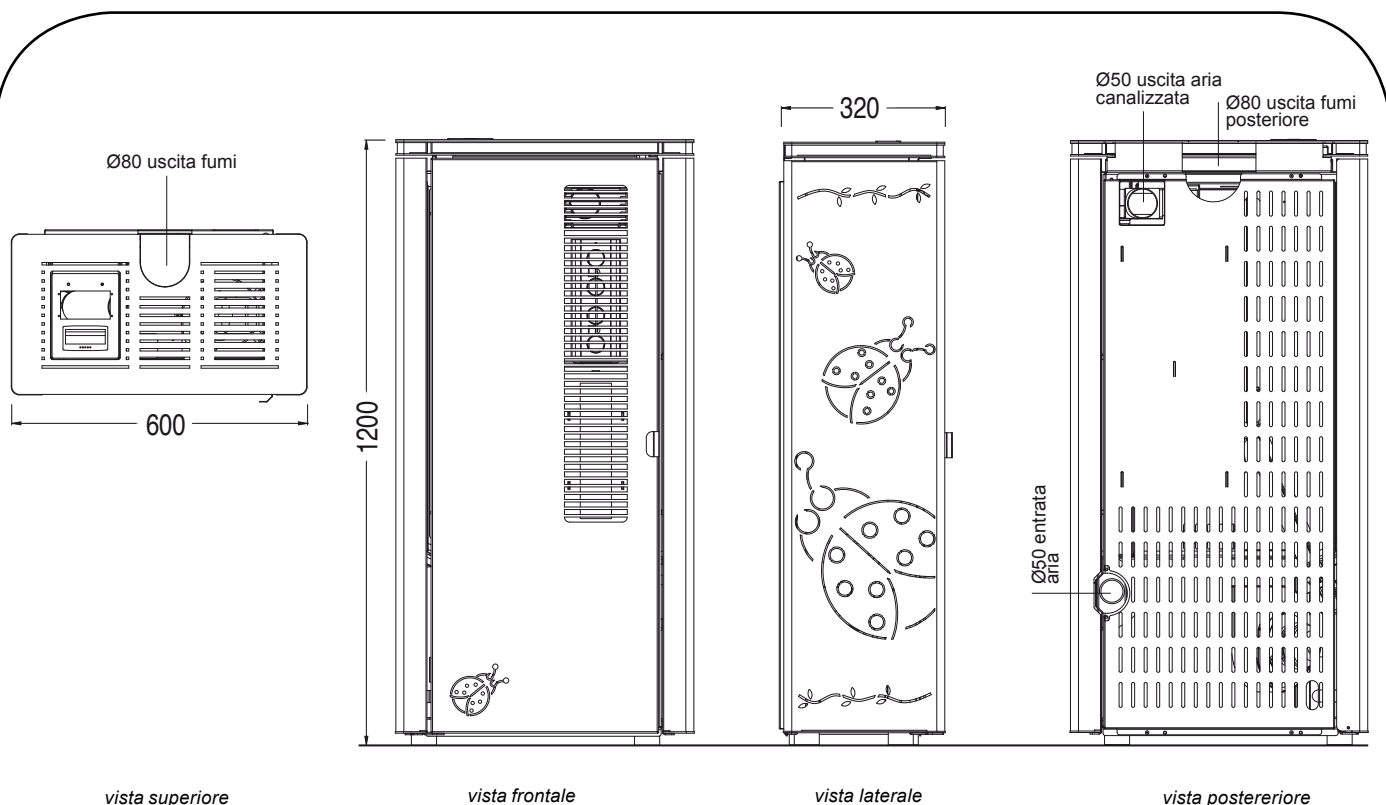




# Mariquita Style Aria



Mariquita Style Aria - 120 kg



Tutte le misure sono riportate in millimetri.

La Ungaro Srl non si assume responsabilità per eventuali errori o inesattezze nel contenuto di questa scheda e si riserva di apportare modifiche ai prodotti senza preavviso alcuno.