

IST 03 G 006 - 08

fondital
ECOTECNA

www.caldaie-climatizzatori.com

Radiatori a gas

Gazelle
TECHNO



PREZZI STUFE A GAS: www.caldaie-climatizzatori.com/radiatori_gas.php?filtro=id_ordinamento&id=4

PREMIX

IT

ECOTECNA

Caldaie - Ventilconvettori - Radiatori a Gas
Condizionatori e Climatizzatori

Prezzi e Vendita on line
su

www.caldaie-climatizzatori.com

ISTRUZIONI D'INSTALLAZIONE, USO
E MANUTENZIONE

CE 0051

Il presente documento rappresenta il manuale d'uso e di installazione delle stufe (o radiatori) a gas Fondital Gazelle Thecno Premix.

Il documento prodotto dalla Fondital è stato pubblicato sul nostro sito web al fine di agevolare i clienti nella ricerca di informazioni su questi prodotti.

Siamo convinti che un acquisto consapevole ed informato sia sempre la migliore scelta da fare, pertanto invitiamo i nostri clienti e quelli della Fondital ad utilizzare al meglio le informazioni contenute in questo manuale, con particolare attenzione ai fattori relativi alla sicurezza degli impianti.

Tali fattori devono essere sempre rispettati nella soluzione di installazione che si sceglie di adottare.

ECOTECNA

www.caldaie-climatizzatori.com

Egregi signori,

ringraziandoVi per la preferenza accordataci nella scelta e nell'acquisto dei nostri radiatori a gas, Vi invitiamo a leggere con attenzione queste istruzioni. Nelle pagine che seguono viene illustrato il corretto modo d'installazione, d'impiego e di manutenzione degli apparecchi, che l'installatore e l'utente devono rispettare.

AVVERTENZE

Informiamo l'utente che:

1. secondo quanto prescritto dalla legge 5 marzo 1990 n° 46 e successivo DPR 21 dicembre 1999 n° 551:

- le apparecchiature a gas devono essere installate da una ditta installatrice abilitata che deve attenersi strettamente alle norme vigenti;
- la ditta installatrice è obbligata per legge a rilasciare la dichiarazione di conformità alle norme vigenti dell'installazione effettuata;
- chiunque affidi l'installazione ad una ditta installatrice non abilitata è passibile di sanzione amministrativa;
- la manutenzione dei radiatori a gas può essere effettuata solo da personale abilitato, in possesso dei requisiti stabiliti dalla legislazione vigente.

PREZZI STUFE A GAS: www.caldiae-climatizzatori.com/radiatori_gas.php?filtro=id_ordinamento&id=4

Il libretto istruzioni costituisce parte integrante ed essenziale del prodotto.

Se l'apparecchio dovesse essere venduto o trasferito ad un altro proprietario o se si dovesse traslocare e lasciare l'apparecchio, assicurarsi sempre che il libretto accompagni l'apparecchio, in modo che possa essere consultato dal nuovo proprietario e/o dall'installatore.

Ogni riferimento a leggi, norme o regolamenti riportato nel presente libretto è valido a titolo informativo e limitatamente alla data di pubblicazione dello stesso.

Quest'apparecchio dovrà essere destinato all'uso per il quale è stato espressamente previsto.

E' esclusa qualsiasi responsabilità contrattuale ed extracontrattuale del costruttore per danni causati a persone, animali o cose, da errori d'installazione, di regolazione, di manutenzione e da usi impropri.

La responsabilità del produttore è esclusa per ogni danno a persone e/o cose conseguente ad un pericolo evidente per l'utilizzatore e, da lui, pertanto, evitabile con l'adozione d'idonee misure di sicurezza.

Dopo aver tolto l'imballaggio assicurarsi dell'integrità del contenuto. In caso di dubbio non utilizzare l'apparecchio e rivolgersi al fornitore.

Gli elementi dell'imballaggio (cartoni, graffe, sacchetti di plastica, polistirolo espanso, ecc.) non devono essere lasciati alla portata dei bambini in quanto potenziali fonti di pericolo.

L'installazione deve essere effettuata da personale professionalmente qualificato in ottemperanza alle norme vigenti, secondo le istruzioni del costruttore.

Per personale professionalmente qualificato s'intende quello avente specifica competenza tecnica nel settore dei componenti d'impianti di

riscaldamento ad uso civile, ovvero qualificato secondo la legislazione vigente.

Per garantire l'efficienza dell'apparecchio e per il suo corretto funzionamento **far eseguire** da personale professionalmente qualificato **una manutenzione annuale**.

L'eventuale riparazione dell'apparecchio dovrà essere effettuata utilizzando esclusivamente ricambi originali.

In caso di non utilizzo dell'apparecchio per un lungo periodo scollegare lo stesso dalla rete di alimentazione elettrica e chiudere il rubinetto del gas.

In caso di guasto e/o difettoso funzionamento dell'apparecchio disattivarlo ed astenersi da tentativi di riparazione o d'intervento diretto: rivolgersi esclusivamente a personale qualificato. La Fondital consiglia la propria clientela di rivolgersi alla rete dei propri Centri di Assistenza autorizzati, che sono addestrati per svolgere al meglio le operazioni di riparazione e manutenzione.

IMPORTANTE

Se nell'ambiente si avverte odore di gas procedere nel seguente modo:

- non azionare interruttori elettrici e non mettere in moto apparecchi elettrici;
- non accendere fiamme e non fumare;
- chiudere il rubinetto centrale del gas;
- spalancare porte e finestre;
- **contattare un Centro Assistenza, un installatore qualificato o il fornitore del gas;**

E' categoricamente vietato ricercare le fughe di gas per mezzo di fiamme.

ATTENZIONE

Questo apparecchio è stato costruito per essere installato nel Paese di destinazione specificato nella targhetta dati tecnici: l'installazione in Paese diverso da quello indicato può essere fonte di pericolo per persone, animali e cose.

INDICE

Avvertenze	pag.	2
Note generali per l'installatore, e l'utente	pag.	3
1. Istruzioni per l'utente	pag.	5
1.1 Pannello di controllo e regolazione	pag.	5
1.2 Vaschetta per umidificazione	pag.	6
1.3 Funzionamento dell'apparecchio	pag.	6
1.3.1 Accensione	pag.	6
1.3.2 Blocco dell'apparecchio	pag.	6
1.3.3 Regolazione della temperatura	pag.	6
1.3.4 Orologio programmatore	pag.	7
1.3.5 Precauzioni nell'uso	pag.	7
1.3.6 Manutenzione	pag.	7
2. Caratteristiche tecniche e dimensioni	pag.	8
2.1 Caratteristiche tecniche	pag.	8
2.2 Dimensioni e distanze di rispetto	pag.	8
3. Istruzioni per l'installatore	pag.	9
3.1 Scelta dell'ubicazione	pag.	9
3.2 Installazione	pag.	10
3.2.1 Scarico diritto a parete	pag.	10
3.2.2 Scarico con tubazioni prolungate o con curve	pag.	10-11
3.2.3 Scarico a tetto	pag.	12
3.2.4 Lunghezza delle tubazioni di aspirazione e scarico	pag.	12
3.3 Collegamento alla rete del gas	pag.	13
3.4 Collegamento alla rete elettrica	pag.	14
3.5 Operazioni per cambio gas	pag.	15
3.5.1 Sostituzione degli ugelli	pag.	15
3.5.2 Verifica dell'off-set e delle pressioni della valvola gas	pag.	15
4. Inconvenienti e rimedi	pag.	16
5. Tabelle dati tecnici	pag.	17
6. Dichiarazione di conformità	pag.	18
Sequenza di installazione per scarico diritto a parete	pag.	19
7. Centri assistenza regioni italiane radiatori a gas	pag.	26

1. ISTRUZIONI PER L'UTENTE

AVVERTENZE

PREZZI STUFE A GAS: www.caldie-climatizzatori.com/radiatori_gas.php?filtro=id_ordinamento&id=4

Per garantire la massima efficienza e la sicurezza del buon funzionamento del Vs. apparecchio si raccomanda di far effettuare l'operazione di collaudo e prima accensione da parte di un Centro Assistenza Tecnica (CAT) autorizzato da FONDITAL.

L'operazione sopra indicata è gratuita e viene eseguita dal CAT su richiesta esplicita dell'utente finale e consente di acquisire i benefici indicati sul "Certificato di Controllo" allegato alla confezione dell'apparecchio.

L'indirizzo del CAT di zona nelle pagine finali del present elibretto può essere richiesto telefonando direttamente al numero 0365 878.31.

L'utente dovrà esibire al CAT il "Certificato di Controllo" e la dichiarazione di conformità dell'impianto rilasciata dall'installatore attestante che l'impianto è eseguito a "regola d'arte" (legge 46/90).

In assenza della "dichiarazione di conformità" il CAT può rifiutarsi di eseguire il collaudo e di compilare il "Certificato di Controllo".

Compiuto il collaudo il CAT rilascerà il "Certificato di Controllo" debitamente compilato, da conservare unitamente alla dichiarazione di conformità rilasciata dall'installatore.

1.1 PANNELLO DI CONTROLLO E REGOLAZIONE

Interruttore d'accensione A:

Portando l'interruttore in posizione I l'apparecchio è alimentato elettricamente.

Orologio programmatore B:

Serve a programmare l'accensione e lo spegnimento del radiatore a gas ad ore prefissate, in funzionamento automatico (vedi par. 1.3.4).

Selettore della temperatura C:

Con questa manopola è possibile impostare la temperatura ambiente al valore più gradito.

Il range selezionabile va da un minimo di 5 °C (posizione 0) ad un massimo di 35 °C (posizione 4).

Ruotando completamente la manopola in senso antiorario si inserisce la funzione antigelo (l'apparecchio si accende solo se la temperatura ambiente scende sotto i 5 °C).

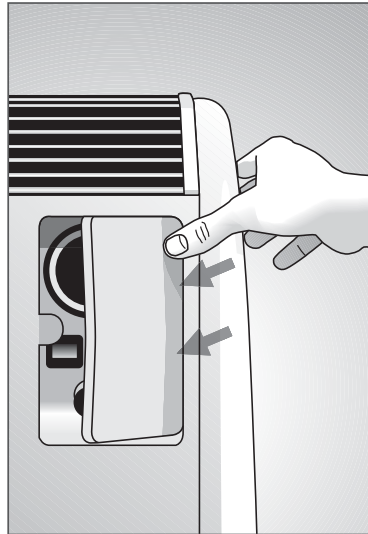
Lampada di linea D:

Ad apparecchio alimentato la lampada è illuminata.

Lampada di minima potenza E:

Si illumina quando il radiatore funziona alla minima potenza. La selezione della potenza è una funzione automatica dell'apparecchio mirata al contenimento dei consumi.

Quando lampeggia indica un malfunzionamento della sonda ambiente.



Per aprire lo sportello del quadro comandi premere sul lato destro come sopra illustrato

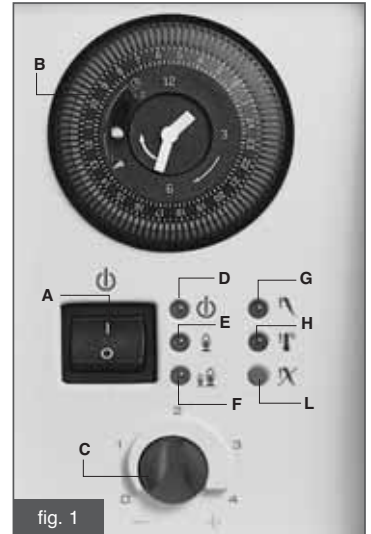


fig. 1

- A interruttore di accensione.
- B orologio programmatore.
- C selettore della temperatura.
- D lampada di linea (verde).
- E lampada bruciatore alla minima potenza (verde).
- F lampada bruciatore alla massima potenza (verde).
- G lampada di blocco (rossa).
- H lampada di blocco per sovratemperatura (rossa).
- L pulsante di sblocco.

Se lampeggia contemporaneamente alla lampada F indica un malfunzionamento del motore brushless.

Lampada di massima potenza F:

Si illumina contemporaneamente alla lampada E quando il radiatore funziona alla massima potenza.

Quando lampeggia indica un malfunzionamento della sonda dello scambiatore (solo modelli 5000 e 7000).

Se lampeggia contemporaneamente alla lampada E indica un malfunzionamento del motore brushless.

Lampada di blocco G:

Si illumina e lampeggia in caso di anomalie nel funzionamento dell'apparecchio.

Lampada di blocco per sovratemperatura H:

Si illumina quando la temperatura dell'apparecchio supera il valore consentito.

Pulsante di sblocco L:

Da premere in caso di blocco dell'apparecchio per ritornare al corretto funzionamento (vedi par. 1.3.2).

Se il radiatore torna in blocco, evitare di insistere nei tentativi di ripristino del funzionamento e rivolgersi ad un centro di assistenza autorizzato per un intervento di manutenzione.

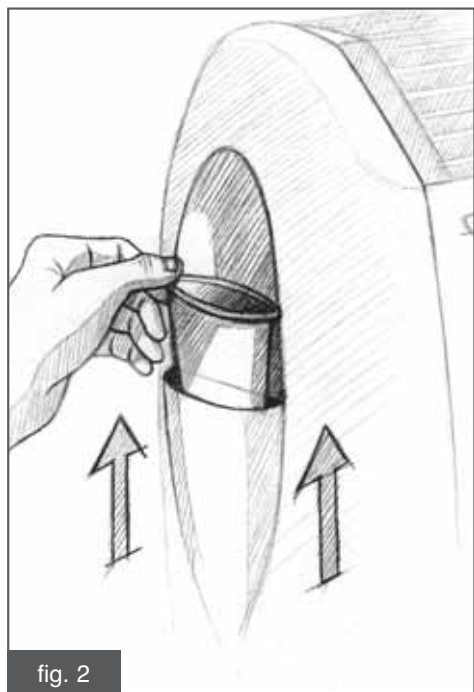
	LED D	LED E	LED F	LED G	LED H
Radiatore alimentato elettricamente	VERDE	n.i.	n.i.	n.i.	n.i.
Funzionamento al minimo	VERDE	VERDE	OFF	OFF	OFF
Funzionamento al massimo	VERDE	VERDE	VERDE	OFF	OFF
Sonda temperatura ambiente guasta	VERDE	VERDE L	OFF	OFF	OFF
Sonda temperatura scambiatore guasta (*)	VERDE	OFF	VERDE L	OFF	OFF
Motore Brushless guasto	VERDE	VERDE L	VERDE L	OFF	OFF
Blocco pressostato aria / blocco scheda ione	VERDE	OFF	OFF	ROSSO	OFF
Intervento termostato/termostati di sicurezza	VERDE	OFF	OFF	OFF	ROSSO

(*) solo modelli 5000 e 7000

Legenda: **OFF** LED spento - **VERDE** LED acceso fisso (del colore indicato) - **VERDE L** LED acceso lampeggiante (del colore indicato) - **n.i.** stato del LED non influente

1.2 VASCHETTA PER UMIDIFICAZIONE

Sul lato sinistro dell'apparecchio è presente una tasca estraibile in plastica con funzioni di vaschetta per umidificazione. Se l'ambiente in cui il radiatore è installato necessita di umidificazione estrarre la vaschetta dalla sua sede, riempirla d'acqua e riposizionarla.



1.3 FUNZIONAMENTO DELL'APPARECCHIO

1.3.1 Accensione

Aprire il rubinetto del gas.

Portare l'interruttore di accensione A in posizione ON, si accende la lampada di linea D (verde).

Scegliere il sistema di funzionamento in automatico o in manuale agendo sul commutatore bianco del programmatore (par.1.3.4).

Se la scelta è per il funzionamento in automatico programmare l'orologio posizionando i cavalieri rossi.

Impostare con la manopola C il valore di temperatura ambiente desiderato (par. 1.3.3).

Quando la temperatura ambiente scende sotto il valore impostato inizia la sequenza automatica d'accensione e dopo circa 10 secondi il bruciatore si accende.

Con il bruciatore funzionante alla massima potenza si accendono le lampade verdi E ed F. Se il bruciatore funziona alla minima potenza si accende la sola lampada E.

La selezione della potenza è automatica.

Attenzione: in caso di accensione del radiatore dopo lunga inattività, in particolare per i modelli funzionanti a GPL, è possibile una difficoltà in avviamento a causa della formazione di aria nelle tubazioni. L'apparecchio potrà quindi andare in blocco una o due volte e rendere necessario il ripristino tramite il tasto L di sblocco.

1.3.2 Blocco dell'apparecchio:

Quando si presentano delle anomalie nel funzionamento l'apparecchio entra automaticamente in blocco.

Due sono i segnali di allarme possibili:

1) segnalazione acustica intermittente con accensione di una delle spie rosse G o H.

In caso di blocco, con la sola lampada G accesa e lampeggiante, procedere come di seguito:

- verificare che il rubinetto del gas sia aperto e che vi sia gas in rete, accendendo per esempio un fornello;

- **Dopo tre minuti sbloccare l'apparecchio premendo il pulsante di sblocco L:** se al secondo tentativo l'apparecchio non riparte e ritorna in blocco, ricorrere ad un centro di assistenza autorizzato per un intervento di manutenzione.

In caso di blocco per sovratemperatura con lampada H accesa, interpellare un centro di assistenza autorizzato per un intervento di manutenzione.

Assicurarsi in ogni caso che le griglie del mantello ed il terminale di aspirazione e scarico siano liberi da ogni tipo di ostruzione dovuta a corpi estranei, biancheria o altro e che la circolazione dell'aria ambiente non sia impedita da tendaggi o coperture.

2) accensione (lampeggiante) di una o entrambe le lampade verdi E o F e apparecchio non funzionante.

In caso di blocco di questo tipo, generato da un mal funzionamento della parte elettrica, spegnere l'interruttore A e interpellare un Centro Assistenza Autorizzato.

Astenersi dal tentativo di ripristinare il funzionamento mediante il tasto L.

1.3.3 Regolazione della temperatura:

I radiatori sono dotati di sonda di temperatura ambiente a bordo macchina in grado di percepire la temperatura del locale dove sono installati.

Agendo sulla manopola C è possibile selezionare la temperatura desiderata. Il range selezionabile va da un minimo di 5 °C (posizione 0) ad un massimo di 35 °C (posizione 4).

Ruotando completamente in senso antiorario la manopola si inserisce la funzione antigelo che fa ripartire il radiatore ogni volta che la temperatura ambiente scende sotto i 5 °C.

E' anche possibile collegare all'apparecchio un termostato ambiente (o un cronotermostato) in grado di comandarne direttamente il funzionamento (vedi il paragrafo 3.4 per il collegamento elettrico).

In questo caso, per un corretto funzionamento dell'apparecchio, è necessario posizionare la manopola C in posizione 4. Nel caso di un cronotermostato si rende anche necessario posizionare l'orologio programmatore a bordo macchina nella posizione per il funzionamento manuale I (par. 1.3.4, fig. 5).

ECOTECNA

Caldaie - Ventilconvettori - Radiatori a Gas
Condizionatori e Climatizzatori

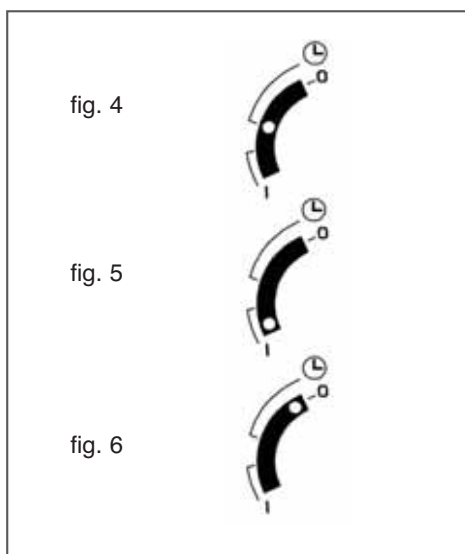
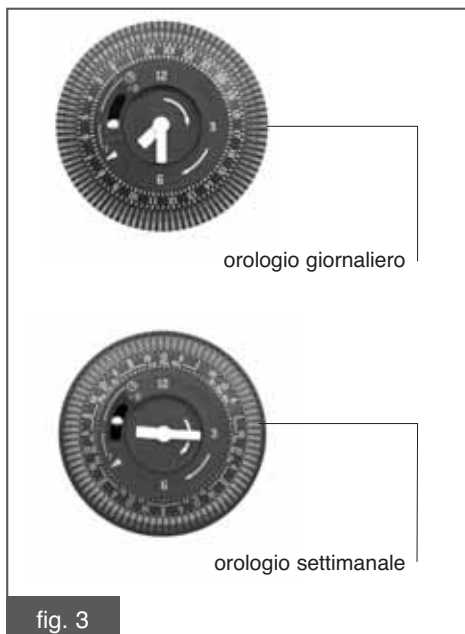
Prezzi e Vendita on line
su

www.caldaie-climatizzatori.com

1.3.4 Orologio programmatore

L'orologio programmatore serve a programmare l'accensione e lo spegnimento del radiatore a gas ad ore prefissate, in funzionamento automatico. Il commutatore inserito nell'orologio può essere regolato su tre diverse posizioni:

- in posizione intermedia contrassegnata dal simbolo ☉ per il funzionamento in automatico, comandato dall'orologio (fig. 4);
- in posizione I per il funzionamento manuale, con esclusione dell'orologio (fig. 5);
- in posizione 0, nel qual caso il bruciatore principale è sempre spento (fig. 6).



Funzionamento del programmatore in modalità automatica

Regolare l'orologio sull'ora esatta, facendo coincidere la cifra corri-

spondente l'ora con la freccia bianca, **ruotando la corona dell'orologio in senso orario**. Anche le lancette del quadrante interno indicheranno la medesima ora. Assicurarsi che il commutatore sia posizionato su ☉ (Fig.4). Spostare i segmenti rossi di riferimento (cavalieri) verso l'esterno della corona, in corrispondenza dei periodi durante i quali si desidera che il radiatore sia in funzione.

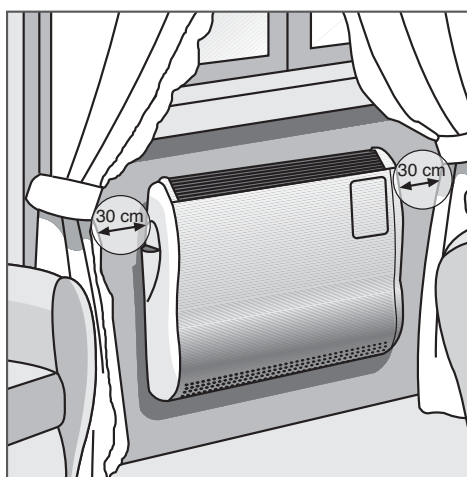
Nell'orologio programmatore **giornaliero** quattro segmenti corrispondono ad un intervallo di un'ora: ne consegue che si possono programmare gli orari di accensione e spegnimento con intervalli minimi di 15 minuti.

Nell'orologio programmatore **settimanale** dodici segmenti corrispondono ad un intervallo di un giorno: ne consegue che si possono programmare gli orari di accensione e spegnimento con intervalli minimi di due ore.

L'orologio programmatore funziona sempre quando l'apparecchio è alimentato. In assenza di alimentazione elettrica il programmatore giornaliero si arresta, mentre quello settimanale è dotato di riserva di carica.

1.3.5 Precauzioni nell'uso

- Evitare nel modo più assoluto che le griglie del mantello siano coperte da corpi estranei quali giornali, biancheria o altro;
- Se la parete di applicazione è interessata da tendaggi o da tende da finestra attenersi alle seguenti prescrizioni:
 - tendaggio mobile: farlo scorrere prima di attivare l'apparecchio portandolo ad una distanza di circa 30 cm dallo stesso;
 - tendaggio fisso: il bordo inferiore della tenda deve distare circa 30 cm dall'apparecchio;



• Non posizionare sull'apparecchio contenitori contenenti acqua: in caso di rovesciamento l'apparecchio può danneggiarsi e **può esserci pericolo di folgorazione!**

• **Ad apparecchio acceso non toccare le griglie di uscita dell'aria calda** per evitare il pericolo di ustioni.

• Se l'ambiente è frequentato da bambini senza sorveglianza o da persona incapace è consigliabile fare installare delle protezioni supplementari, quali per esempio griglie ornamentali, al fine di impedire il contatto con le bocchette di mandata dell'aria dell'apparecchio;

• Quando l'apparecchio è spento e si intende lasciarlo fuori servizio per lungo tempo chiudere il rubinetto del gas ed interrompere l'alimentazione elettrica;

1.3.6 Manutenzione

• **Manutenzione ordinaria:**

Da eseguire a radiatore non funzionante e freddo, scollegato elettricamente ed a rubinetto del gas chiuso.

La manutenzione ordinaria comprende la pulizia del mantello e delle griglie: servirsi allo scopo di prodotti specifici per mobili o uno straccio imbevuto di alcool. **Non utilizzare mai acqua o prodotti abrasivi che danneggiano la verniciatura. Utilizzando acqua può esserci pericolo di folgorazione!**

L'utente ha libero accesso solo alle parti del radiatore la cui manovra non richiede l'uso di attrezzi o utensili: non è pertanto autorizzato a smontare il mantello del radiatore e ad intervenire al suo interno. L'utente può usare l'apparecchio solo a mantello montato e fissato.

• **Manutenzione periodica:**

Ogni anno, prima della stagione invernale, fare effettuare un controllo generale ed una pulizia interna del radiatore a gas da personale autorizzato.

Fondital declina ogni responsabilità per danni a persone, animali e cose che dovessero originarsi per manomissioni o interventi non corretti sul radiatore.

2. CARATTERISTICHE TECNICHE E DIMENSIONI

PREZZI STUFE A GAS: www.caldiae-climatizzatori.com/radiatori_gas.php?filtro=id_ordinamento&id=4

2.1 CARATTERISTICHE TECNICHE

Gazelle Techno Premix è un radiatore individuale a gas a camera stagna, tiraggio forzato e premiscelazione, prodotto nelle seguenti tre versioni di diversa potenza:

Gazelle Techno Premix 3000
da 2,8 kW di potenza utile

Gazelle Techno Premix 5000
da 4,6 kW di potenza utile

Gazelle Techno Premix 7000
da 6,2 kW di potenza utile

Il radiatore Gazelle Techno soddisfa i requisiti essenziali delle Direttive CE di prodotto:

Direttiva Gas 90/396/CE datata 29 giugno 1990;

Direttiva EMC 89/336/CE datata 3 maggio 1989, modificata dalla Direttiva 92/31/CE del 28 aprile 1992;

Direttiva di Bassa Tensione 2006/95/CE datata 12 dicembre 2006;

ed è completo di tutte le sicurezze previste dalle norme di prodotto vigenti, in particolare:

Apparecchiatura di controllo con rilevazione di fiamma a ionizzazione. In mancanza di fiamma questo sistema provvede a bloccare il funzionamento del radiatore impedendo l'ingresso del gas.

Pressostato aria differenziale che interrompe il funzionamento del radiatore in caso di ostruzione dei tubi di scarico o aspirazione o di mal funzionamento del ventilatore d'aspirazione.

Valvola gas a doppia elettrovalvola in classe C, con valori di pressione regolabili.

Termostato/termostati di sicurezza in grado di interrompere il funzionamento del radiatore in caso di surriscaldamento dello stesso.

Sonda di temperatura sullo scambiatore (solo modelli 5000 e 7000) in grado di interrompere il funzionamento

del radiatore in caso di surriscaldamento dello stesso.

Le principali caratteristiche del radiatore a gas GAZELLE TECHNO PREMIX sono:

Scambiatore di calore alettato in alluminio pressofuso, ad alta efficienza.

Recuperatore di calore a doppio canale in alluminio pressofuso.

Tubazioni di aspirazione e scarico separati e prolungabili.

Ventilatore centrifugo di combustione a due velocità

Ventilatore tangenziale di convezione a due velocità.

Accensione elettronica.

Controllo di fiamma a ionizzazione.

Apparecchiatura elettronica di regolazione e gestione con microprocessore.

Quadro comandi con segnalazioni luminose di blocco, potenza minima, potenza massima, presenza linea, surriscaldamento, pulsante di sblocco.

Pressostato aria di sicurezza.

Termostato di sicurezza (2 sui modelli 5000 e 7000).

Sonda di temperatura ambiente.

Sonda di temperatura su corpo scambiatore (modelli 5000 e 7000).

Valvola gas con rapporto aria gas costante.

Doppio livello di potenzialità a selezione automatica.

Partenza e spegnimento ritardati del ventilatore di convezione.

Selettore temperatura ambiente con funzione antigelo.

Umidificatore incorporato.

Orologio programmatore giornaliero o settimanale.

2.2 DIMENSIONI E DISTANZE DI RISPETTO

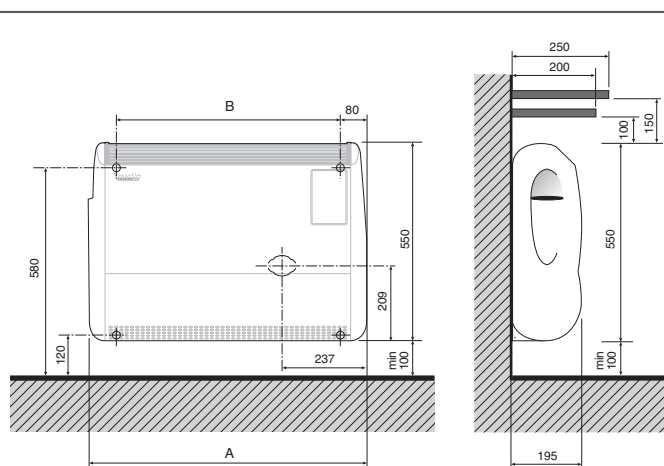


fig. 7

tab. 1

MODELLO	3000	5000	7000
Larghezza A	547	667	772
Interasse fori B	387	507	612

Controtelaio per installazioni con tubazioni su pareti interne.

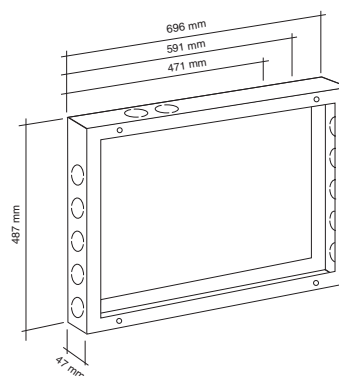


fig. 8

Prezzi e vendita on line
su
www.caldiae-climatizzatori.com

3. ISTRUZIONI PER L'INSTALLATORE

Questa parte del manuale contiene le istruzioni per l'installazione dei radiatori a gas ed è destinata agli installatori abilitati, i soli autorizzati secondo quanto prescritto dalla legge 46/90 ad effettuare installazioni a norma ed a regola d'arte, precisamente secondo le norme UNI 7129 ed UNI 7131.

AVVERTENZA:

Prima di installare l'apparecchio verificare che i dati tecnici dello stesso corrispondano a quanto richiesto per un suo corretto impiego nell'impianto. Il tipo di gas per cui esso è predisposto e la relativa pressione di alimentazione sono riportati sull'etichetta dati tecnici posta sull'apparecchio.

3.1 SCELTA DELL'UBICAZIONE

Il radiatore a gas Gazelle Techno può essere installato in qualunque punto del vano da riscaldare.

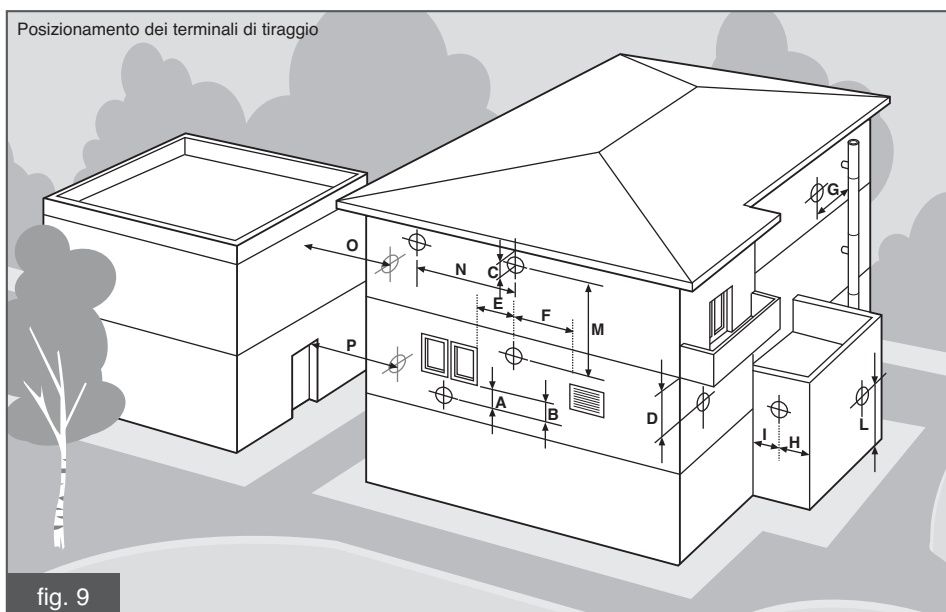
Di serie il radiatore è fornito di tubi dritti della lunghezza di 59 cm, utilizzabili ogni volta che l'installazione viene fatta su parete comunicante con l'esterno, sostituibili con tubi fino a 1 m in caso di necessità.

E' possibile anche posizionare il radiatore su pareti non direttamente comunicanti con l'esterno ricorrendo a soluzioni di scarico che prevedono curve e prolungamenti dei tubi, vedi esempi indicativi (esempi paragr. 3.2.2)

In ogni caso vanno rispettate le distanze di installazione come illustrato in figura 9 e le distanze minime per il posizionamento dei terminali come da norma UNI 7129 o UNI 7131 (tab.2).

I radiatori a gas sono apparecchi stagionali definiti dalle normative di "tipo C" e **dell'apparecchio costituiscono parte integrante sia le tubazioni che i terminali di aspirazione e scarico. In ogni circostanza in cui si ricorra al prolungamento degli scarichi utilizzare accessori originali Fondital.**

I radiatori a gas Gazelle Techno, in base alla norma UNI 10642, sono classificati come apparecchi di tipo C13 e C53 a seconda della posizione reciproca dei terminali di scarico e aspirazione.



tab. 2

Posizionamento del terminale	Distanza	Tiraggio forzato Da 4 a 7 kW * Distanze in mm.
Sotto finestra	A	300
Sotto apertura di aerazione	B	300
Sotto gronda	C	300
Sotto balcone **	D	300
Da finestra adiacente	E	400
Da apertura di aerazione adiacente	F	600
Da tubazioni o scarichi verticali o orizzontali ***	G	300
Da un angolo dell'edificio	H	300
Da una rientranza dell'edificio	I	300
Da suolo o altro piano di calpestio	L	400****
Fra due terminali in verticale	M	500
Fra due terminali in orizzontale	N	500
Da una superficie frontale prospiciente senza aperture o terminali entro un raggio di 3 m dallo sbocco dei fumi	O	1500
Come sopra ma con aperture entro raggio di 3 m dallo sbocco fumi	P	2500

NOTE:

* Gli apparecchi a tiraggio forzato di portata termica minore di 4 KW non sono obbligatoriamente soggetti a limitazioni per quel che riguarda il posizionamento dei terminali, fatta eccezione per i punti O e P.

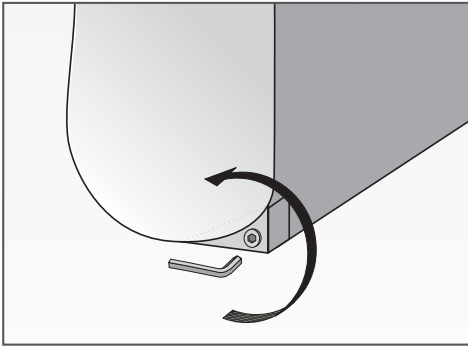
** I terminali sotto un balcone praticabile devono essere collocati in posizione tale che il percorso totale dei fumi, dal punto di uscita dal terminale al loro sbocco del perimetro esterno del balcone, compresa l'altezza della eventuale balaustra di protezione, non sia inferiore a 2000 mm

*** Nella collocazione dei terminali dovranno essere adottate distanze non minori di 500 mm per la vicinanza di materiali sensibili all'azione dei prodotti della combustione (ad esempio, gronde e pluviali in materiale plastico, sporti in legname, ecc.) a meno di non adottare adeguate misure schermanti nei riguardi di detti materiali.

**** I terminali devono essere in questo caso costruiti in modo che il flusso dei prodotti della combustione sia il più possibile ascendente ed opportunamente schermato agli effetti della temperatura

3.2 INSTALLAZIONE

- Nell'imballo del radiatore a gas è contenuta una dima di carta: applicarla al muro e provvedere alle forature come indicato sulla medesima, rispettando la distanza minima da terra;
- Predisporre il radiatore a gas togliendo le protezioni in polistirolo espanso e separando il mantello verniciato con opportuna cautela per non danneggiarlo; per levare il mantello è necessario togliere due viti laterali in basso, una a destra e una a sinistra, da riavvitare ad operazioni terminate, utilizzando l'apposita chiave fornita a corredo.



- Se i muri da attraversare sono costituiti o composti in parte da materiale infiammabile isolare la tubazione di scarico impiegando lana di roccia dello spessore di almeno 1 cm.

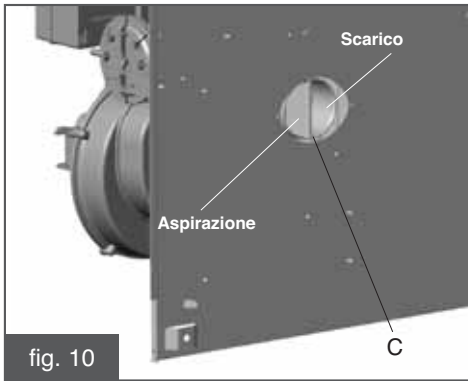


fig. 10

ATTENZIONE: con riferimento alla fig. 10, l'aspirazione è a sinistra e lo scarico a destra.

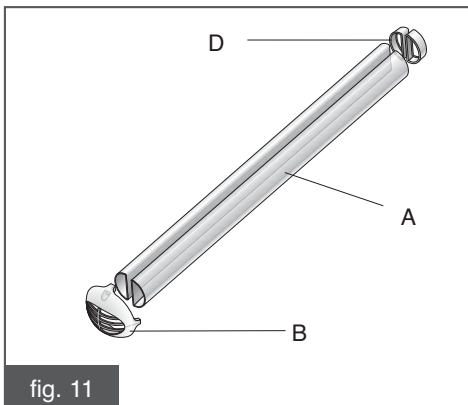


fig. 11

3.2.1 Scarico diretto a parete

- Misurare lo spessore della parete e tagliare le tubazioni a corredo alla misura del muro più circa 5 cm;
 - Montare sulle tubazioni A le guarnizioni di tenuta D ed inserirle, così predisposte, nei tronchetti C dell'apparecchio aiutandosi con dello scivolante (vedi figg.10 e 11). Porre attenzione a che le guarnizioni siano correttamente inserite e che non creino ostruzione al passaggio di aria e fumi.
 - Fissare l'apparecchio al muro per mezzo delle viti e dei tasselli a corredo;
 - Se la parete del muro è in materiale infiammabile interporre fra lo schienale, la tubazione ed il muro un foglio di materiale isolante, come lana di vetro o fibra ceramica (circa 1 cm di spessore);
 - Se l'apparecchio è installato sotto una mensola di materiale infiammabile proteggerne la parte inferiore con un foglio di materiale isolante;
 - Fissare al muro esterno il terminale di aspirazione e scarico B con le viti a corredo evitando di cementare la tubazione per permettere un successivo eventuale smontaggio dell'apparecchio;
- Attenzione:** l'aria necessaria alla combustione viene aspirata dalle fessure a contatto con il muro esterno (fig.12), che vanno pertanto attentamente lasciate libere evitando di cementare o di usare sigillanti di sorta.

Se necessario montare il disco inox (A) fornito a corredo (fig.12).

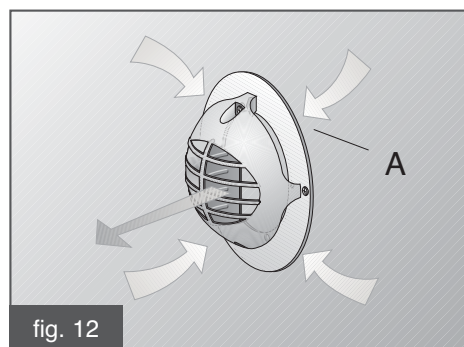


fig. 12

- Le tubazioni devono essere leggermente inclinate verso terra per consentire il deflusso di eventuale condensa e devono essere coibentate.

3.2.2 Scarico con tubazioni prolungate o con curve

Gazelle Techno Premix permette l'adozione di tubazioni per scarico ed aspirazione prolungate e con curve. Questo consente

una grande varietà di soluzioni per superare ostacoli di installazione legati all'impossibilità di fare scarichi diretti.

Sono disponibili a catalogo tubazioni dal diametro di 35 mm e dal diametro di 60 mm.

Nelle figure 13 A / B / C / D sono illustrati alcuni esempi applicativi:

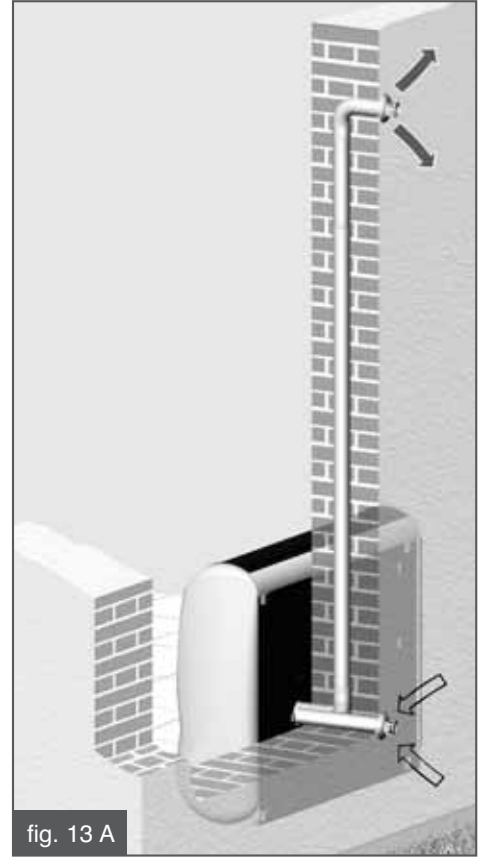


fig. 13 A

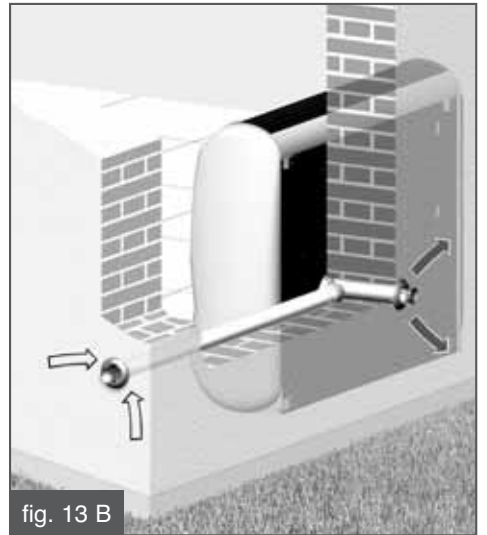


fig. 13 B

Per prolungare lo scarico si può procedere impiegando il kit di sdoppiaggio con staffa di sostegno, oppure collegando le tubazioni direttamente al radiatore. In questo secondo caso seguire la procedura seguente:

- Montare la guarnizione D sulla riduzione F (fig.14).

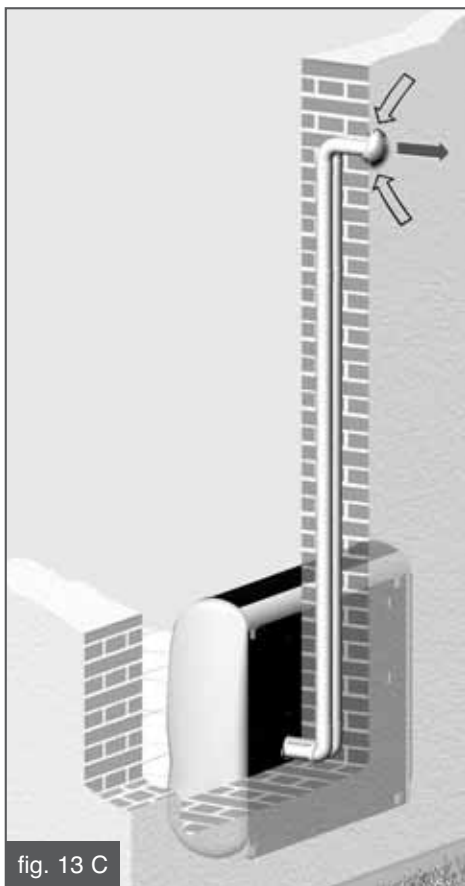


fig. 13 C

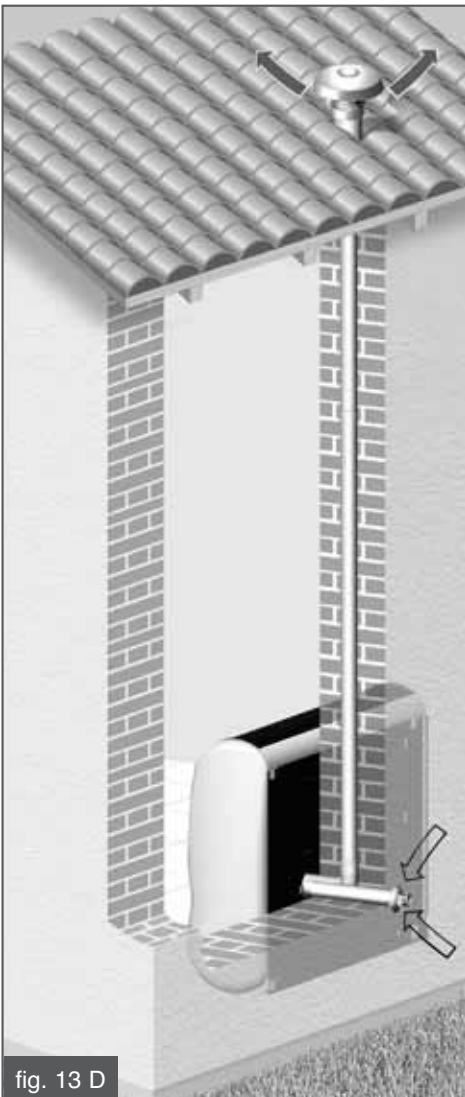


fig. 13 D

- Innestare la riduzione F nel tronchetto C (fig. 10) fissandola con la vite Y (a corredo) al fondello dell'apparecchio (fig. 14 C).
- Innestare la tubazione Ø 35 mm o la curva a 90° alla riduzione frapponendo l'apposita guarnizione di tenuta G da inserire nel bicchiere della curva o del tubo (fig. 14 B).
- Le curve I vanno fissate al fondello con le apposite staffe S fornite nel KIT di sdoppiaggio (fig. 14 C).
- Per unire una curva ad un tubo o due tubi tra loro innestarli e ricoprirli con la guarnizione di tenuta H (fig. 14 B).
- Innestare il terminale L sul tubo tiran-

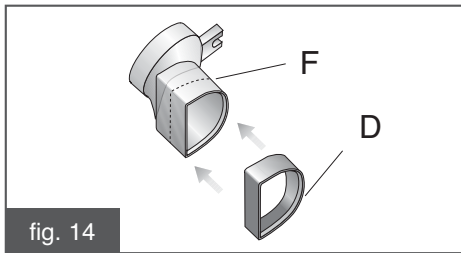


fig. 14

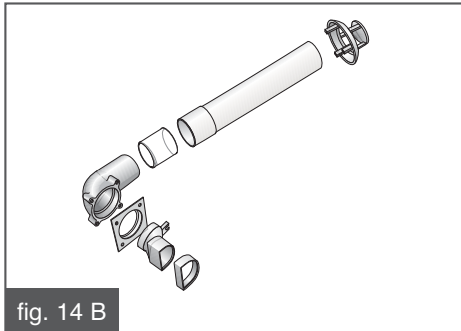


fig. 14 B

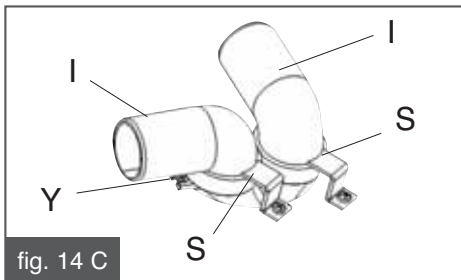


fig. 14 C

do l'apposita vite V di chiusura. I terminali di aspirazione e di scarico sono identici. Se le tubazioni di diametro 35 mm corrono parallelamente usare il terminale di aspirazione/scarico standard (fig. 15).

Con lo sdoppiamento dei tubi è possi-

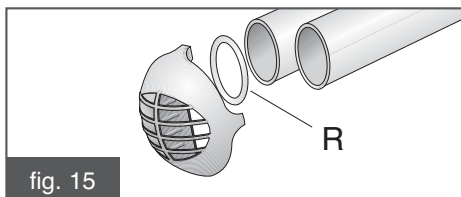


fig. 15

bile incassare gli stessi nel muro o farli correre esternamente alle pareti.

AVVERTENZA: coibentare le tubazioni di scarico

Se è necessario montare i tubi lungo le pareti interne si può utilizzare l'apposito supporto distanziatore fornito come accessorio (fig. 16)

Nota: mantenere lo scarico sopra

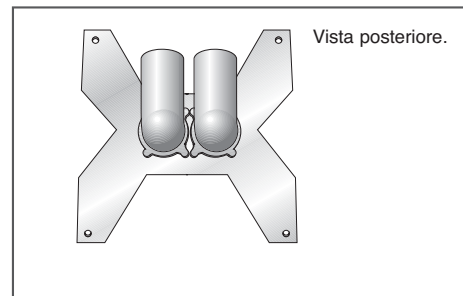
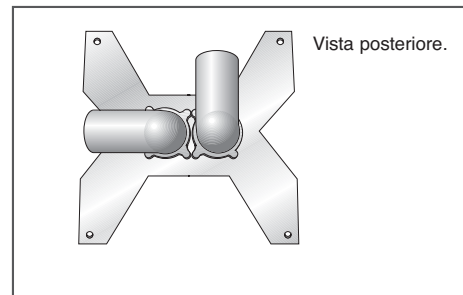
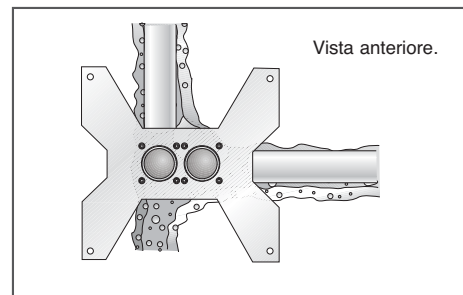


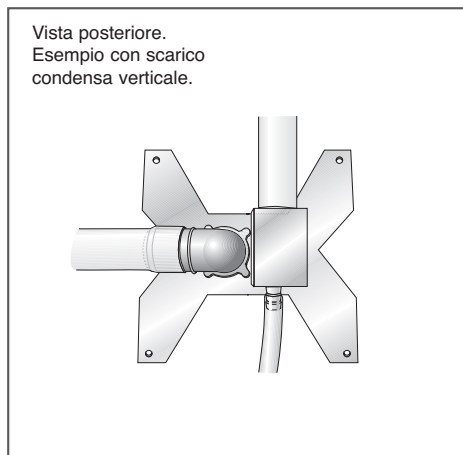
fig. 16

l'aspirazione.

Se si adotta il sistema con staffe di sostegno, mediante l'apposito kit (accessorio), è possibile montare il radiatore a gas successivamente al posizionamento delle tubazioni (tutte le informazioni necessarie all'installazione sono allegate al kit stesso).

Di seguito sono illustrati alcuni esempi di questa applicazione:





ATTENZIONE: Con il prolungamento delle tubazioni si ha formazione di condensa lungo lo scarico. Si raccomanda quindi di utilizzare gli appositi accessori per lo scarico della condensa e di coibentare i tubi di scarico fumi.

3.2.3 Scarico a tetto

Quando si adotta lo scarico a tetto si deve impiegare come terminale di scarico l'apposito accessorio, di diametro 60 mm. La tubazione finale deve quindi avere diametro di 60 mm: se le tubazioni impiegate sono da 35 mm sarà necessario usare la riduzione W 35/60 disponibile tra gli accessori (Fig. 17).

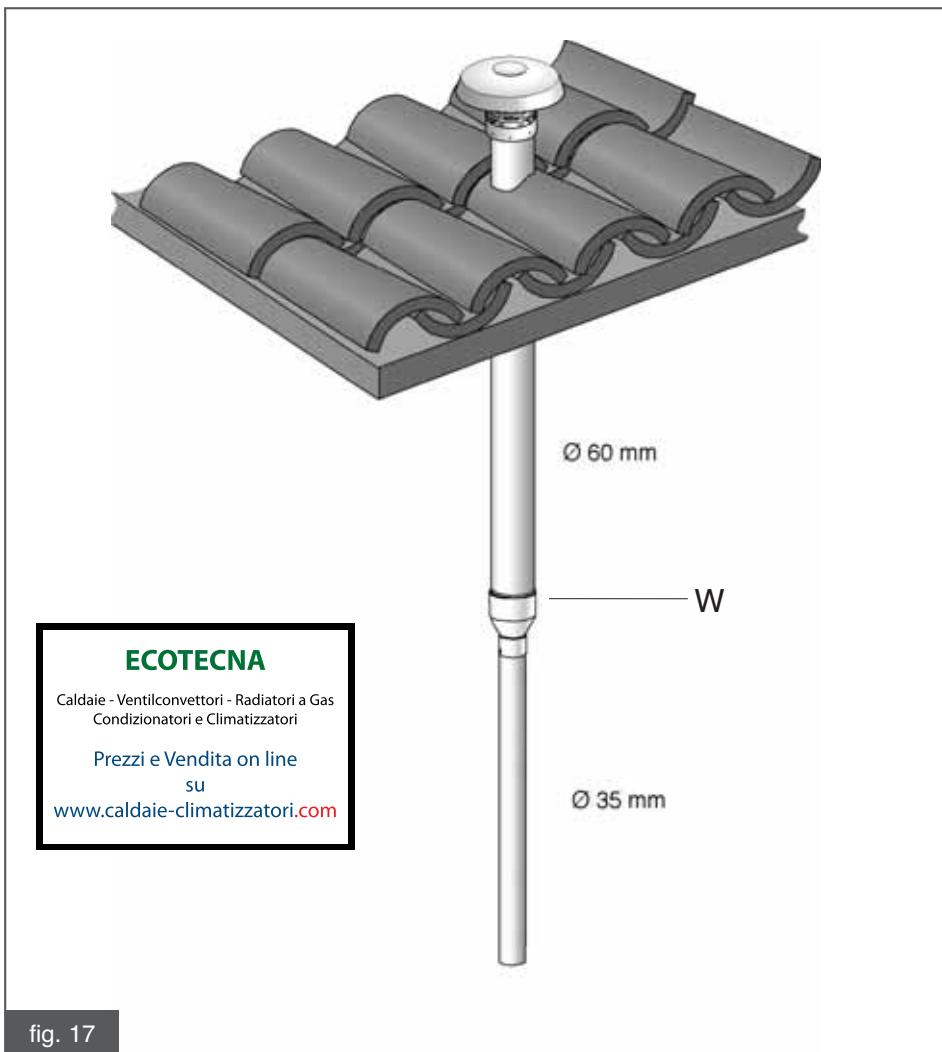


fig. 17

3.2.4 Lunghezza delle tubazioni di aspirazione e scarico

La massima lunghezza ammissibile per le tubazioni dipende dalla perdita di carico dei singoli particolari impiegati per compiere il percorso dall'apparecchio ai punti di scarico e di aspirazione.

La somma delle perdite di carico, fatta in base ai dati della tabella 3, non deve superare il valore della "Perdita di carico totale massima ammessa". La somma deve tenere in considerazione

sia i condotti di scarico che quelli d'aspirazione aria e varia con la misura del diametro delle tubazioni impiegate (35 mm o 60 mm).

tab. 3

GAZELLE TECHNO PREMIX		3000		5000		7000	
Perdita di carico massima ammessa	Pa	7		6		10	
Diametro esterno tubazioni	mm	35	60	35	60	35	60
Curva 90° di partenza per sdoppiatore	Pa	0,4	-	0,6	-	1,5	-
Curva 90°	Pa	0,3	0,1	0,4	0,1	1	0,2
Curva 45°	Pa	-	0,05	-	0,05	-	0,1
Tubo	Pa/m	0,3	0,1	0,4	0,1	1	0,2
Terminale standard aspirazione/scarico	Pa	0,1	-	0,2	-	0,3	-
Terminale singolo aspirazione o scarico	Pa	0,05	0,05	0,1	0,05	0,15	0,05
Scarico condensa orizzontale	Pa	0,1	0,1	0,2	0,1	0,3	0,1
Scarico condensa 90° Ø 35 mm verticale	Pa	0,4	-	0,6	-	1,5	-
Scarico condensa Ø 60 mm verticale	Pa	-	0,1	-	0,1	-	0,1
Riduzione 35/60	Pa	-	0,1	-	0,1	-	0,1
Terminale a tetto	Pa	-	0,05	-	0,05	-	0,05

Esempio di calcolo (fig.18):

ESEMPIO DI CALCOLO

GAZELLE TECHNO PREMIX 5000

- Condotti di aspirazione e scarico separati
- Aspirazione diretta dietro l'apparecchio
- Scarico a parete con tubazioni di 2 metri

Dalla tabella si legge la perdita di carico massima ammessa: **6 Pa**

Aspirazione:

Tubo diametro 35 mm lungo 30 cm = $0,4 \times 0,30 = 0,12$ Pa

Terminale singolo di aspirazione = 0,1 Pa

Scarico:

Curva 90° per sdoppiatore = 0,6 Pa

N° 2 tubi diametro 35 mm lunghezza 1 m = $0,4 \times 2 = 0,8$ Pa

Curva 90° diametro 35 mm = 0,4 Pa

Tubo diametro 35 mm lunghezza 30 cm = $0,4 \times 0,3 = 0,12$ Pa

Terminale di scarico = 0,1 Pa

Totale = $0,12 + 0,1 + 0,6 + 0,8 + 0,4 + 0,12 + 0,1 = 2,24$ Pa

2,24 Pa < 6 Pa → SOLUZIONE APPLICABILE

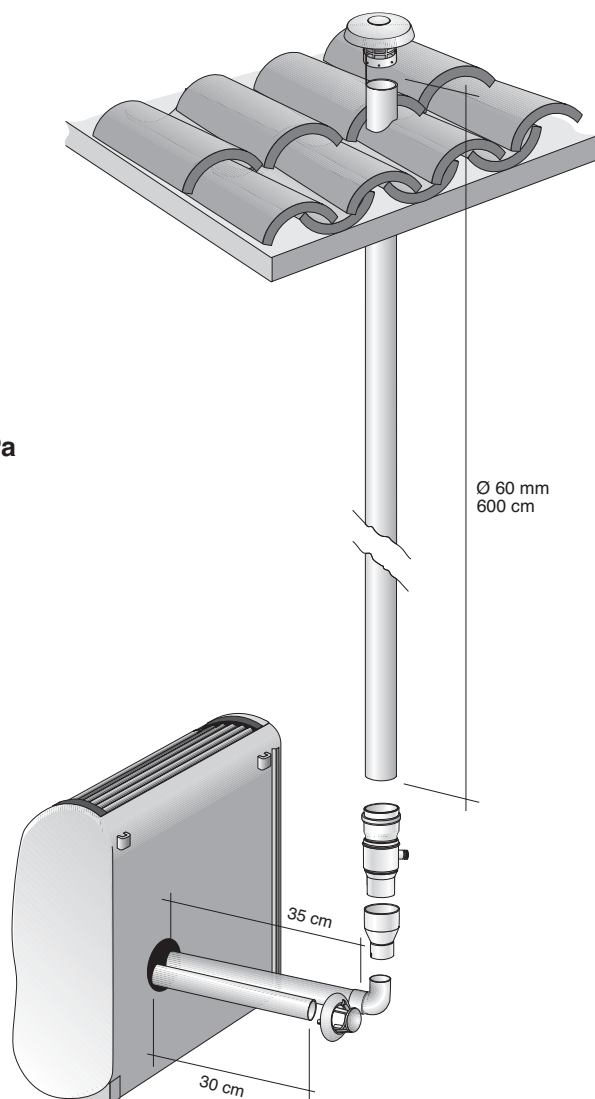


fig. 18

3.3 COLLEGAMENTO ALLA RETE DEL GAS

Il radiatore a gas è dotato di un raccordo gas G 1/2" maschio, nel rispetto delle norme di installazione vigenti.

Esso consente di non impiegare guarnizioni di tenuta di testa (**A** nella figura sottostante).

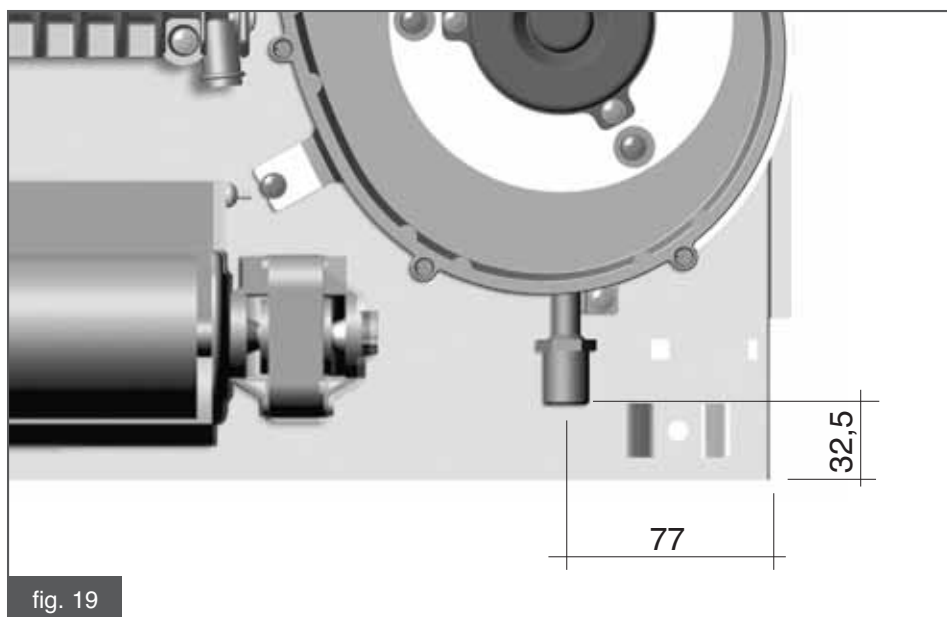
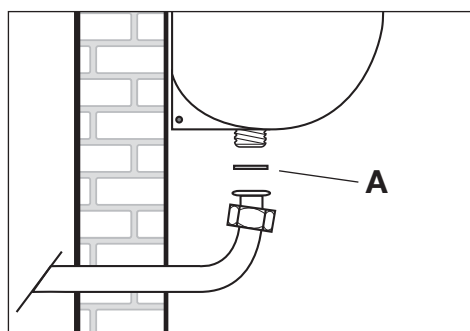


fig. 19

3.4 COLLEGAMENTO ALLA RETE ELETTRICA

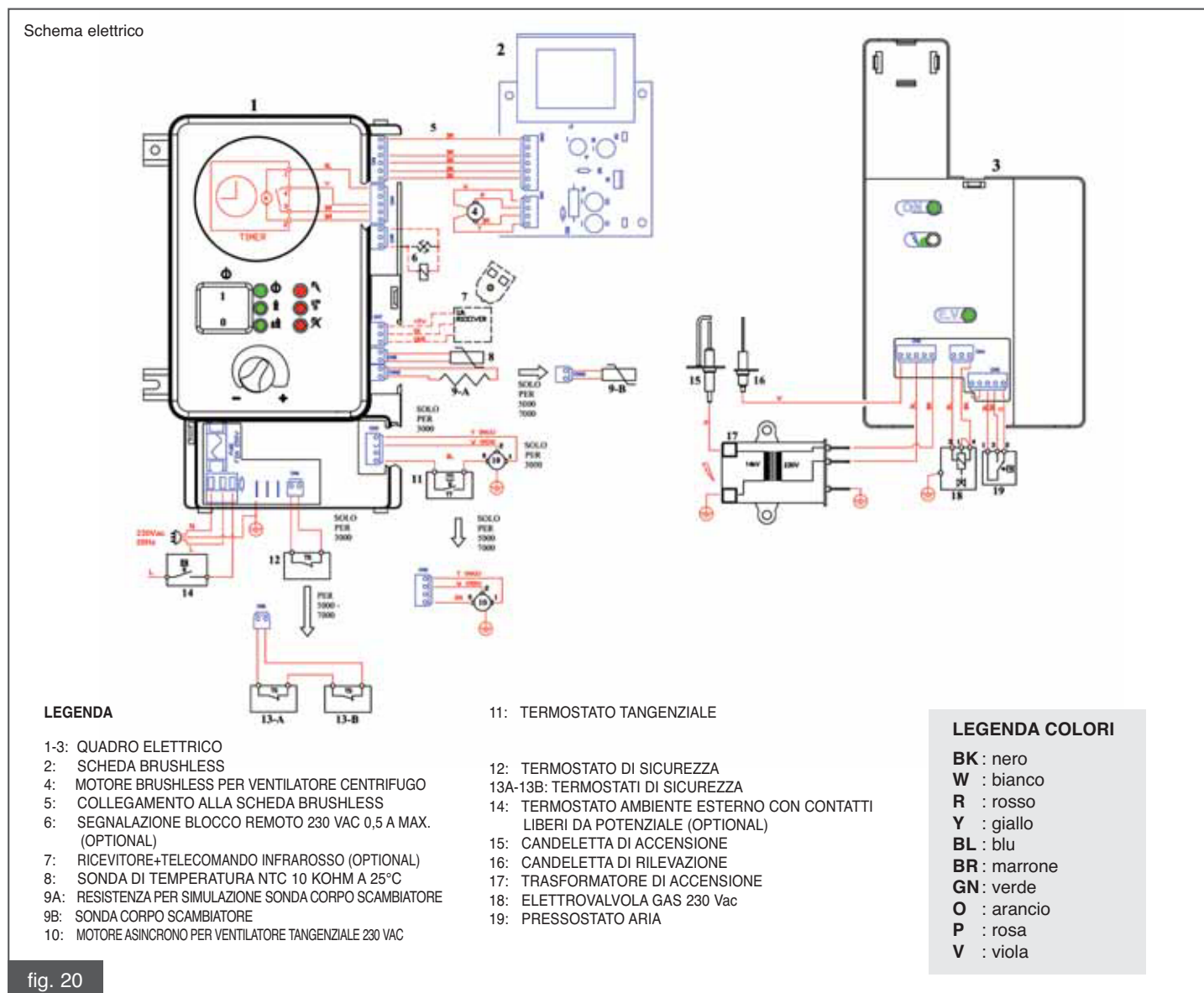


fig. 20

Il collegamento per l'alimentazione elettrica è fatto tramite una morsettiera innestata sulla scheda elettronica:

- Far passare il cavo d'alimentazione nell'apposito passacavo antistrappo
- Collegare i fili di FASE e NEUTRO rispettivamente ai morsetti L ed N della morsettiera. Con l'ausilio di un fast-on collegare il cavo di terra al morsetto **F2** (fig. 23). **Attenzione: in caso di inversione FASE con NEUTRO, la macchina non esegue correttamente la fase di accensione.**
- Verificare che sia montato il ponticello **P1** tra il secondo e il terzo morsetto della morsettiera di alimentazione
- Serrare il passacavo antistrappo

L'alimentazione è dotata di un fusibile **F1A** in serie alla fase.

Si consiglia di effettuare il collegamento tramite un interruttore bipolare o tramite una presa polarizzata per facilitare le operazioni di manutenzione e per

permettere il disinserimento dell'apparecchio nei periodi di lunga inattività.

Il radiatore a gas **GAZELLE TECHNO** consente le seguenti applicazioni:

- 1) collegamento ad un termostato ambiente, o cronotermostato, esterno (optional);
- 2) collegamento ad un combinatore telefonico per l'accensione remota (optional);
- 3) collegamento di un segnale di blocco remoto (optional);
- 4) collegamento di più radiatori a gas sotto un unico termostato remoto (o cronotermostato) o combinatore telefonico.

Per le opzioni 1) e 2) è sufficiente rimuovere il ponte elettrico **P1** (fig. 21) presente sulla morsettiera di alimentazione e collegare il termostato ambiente remoto o il combinatore telefonico al morsetto libero (fig. 20).

NB: per comandare efficacemente l'apparecchio tramite termostato esterno posizionare la manopola di regolazione della temperatura (**C** in fig. 1A) al valore massimo ruotandola completamente in senso orario. In caso di collegamento di cronotermostato impostare anche l'orologio in posizione I, sempre acceso (vedi par.1.3.4, fig. 5).

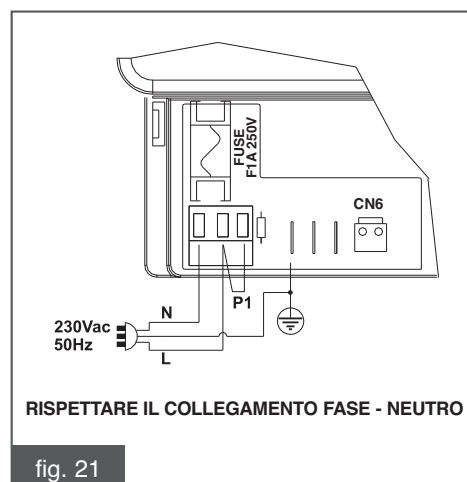


fig. 21

La scheda è dotata di un'uscita a 230 Volt c.a., 0,5 A (fig. 22 connettore CN9) per l'opzione 3). E' possibile ad esempio collegare a questa uscita una lampada o un relè per l'eccitamento del combinatore telefonico.

Per comandare più apparecchi da un unico cronotermostato ambiente:

- Collegare il morsetto 3 della morsetteria di alimentazione di uno dei radiatori al contatto del cronotermostato
- Collegare i morsetti 3 dei vari apparecchi tra di loro (fig. 23).

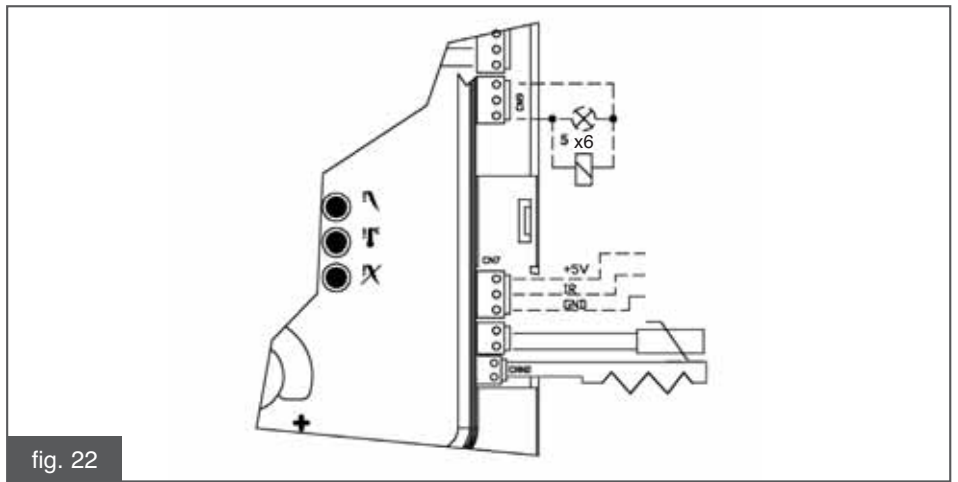


fig. 22

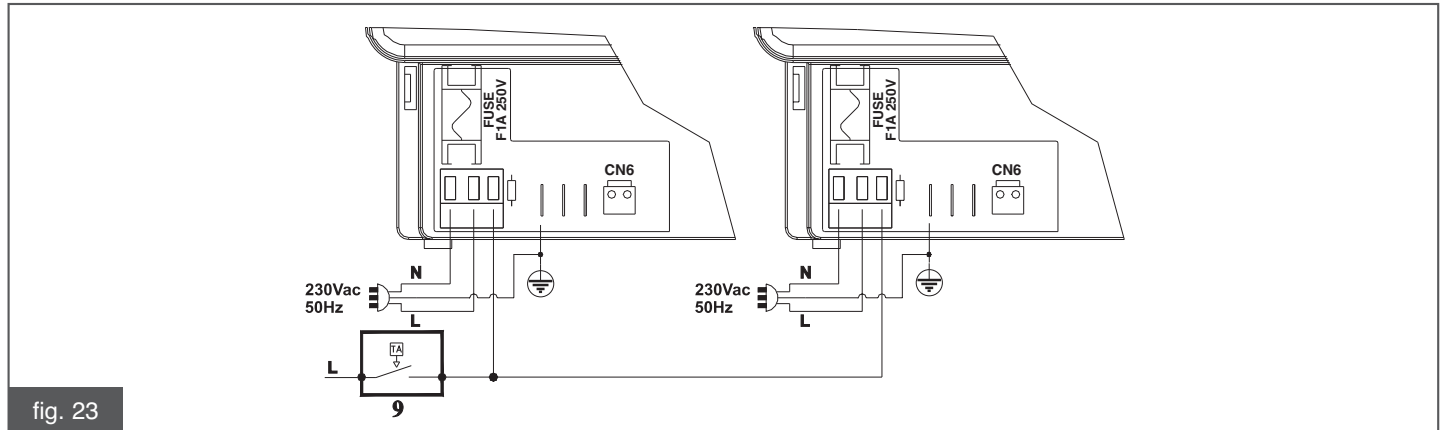


fig. 23

3.5 OPERAZIONI PER CAMBIO GAS

I radiatori a gas sono tarati e sigillati in fabbrica in funzione del gas di predisposizione e dei diversi Paesi di commercializzazione. Dovendo intervenire, ad esempio per il cambio del gas di alimentazione, attenersi alle regole sottosposte.

3.5.1 Sostituzione degli ugelli

- Per passare da un tipo di gas ad un altro è sufficiente sostituire opportunamente l'ugello del bruciatore principale (fig. 24) come da valori indicati nella tabella dei dati tecnici.
- Effettuata la sostituzione provvedere alla verifica dell'off-set e delle pressioni della valvola gas.

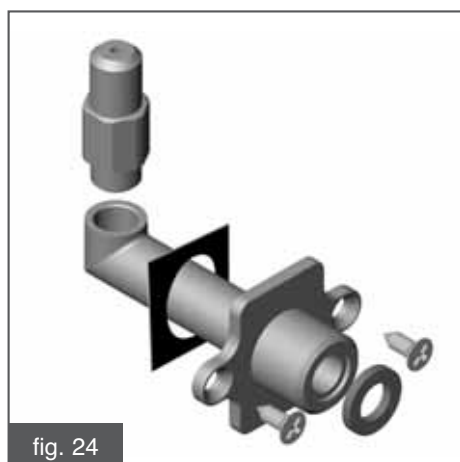


fig. 24

3.5.2 Verifica dell'off-set e delle pressioni della valvola gas

- Con apparecchio funzionante a potenza minima, collegare il manometro alla presa di pressione **Pint** della valvola (fig. 25) ed alla presa di pressione **Check** sulla coclea del ventilatore (fig. 26), dopo aver svitato i tappi di chiusura. Verificare il valore della pressione tra i due punti.
- Il valore misurato deve corrispondere a quello indicato nella tabella dei dati tecnici del modello installato (tab. 5, par. 5)
- Se necessario, effettuare la regolazione dell'off-set agendo sulla vite **A** (fig. 25) dopo aver svitato la vite di chiusura.

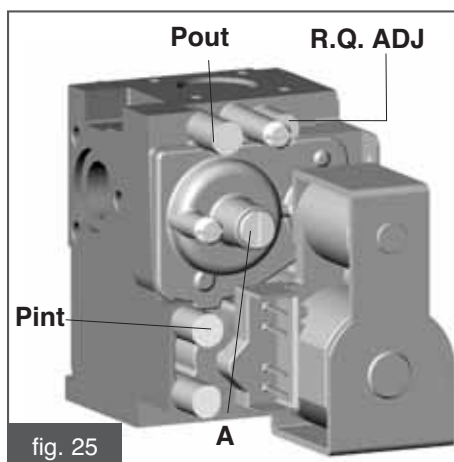


fig. 25

- ra.
- Ad apparecchio funzionante a potenza massima, verificare che il valore della pressione massima all'ugello corrisponda a quello di tabella collegando il manometro alla presa di pressione Pout dopo aver aperto la vite di chiusura.
- La regolazione della pressione massima va fatta agendo sulla vite di regolazione **RQ ADJ** secondo i valori indicati in tabella e misurabili alla presa Pout. (fig. 25)
- A regolazione effettuata riavvitare i tappi di chiusura.

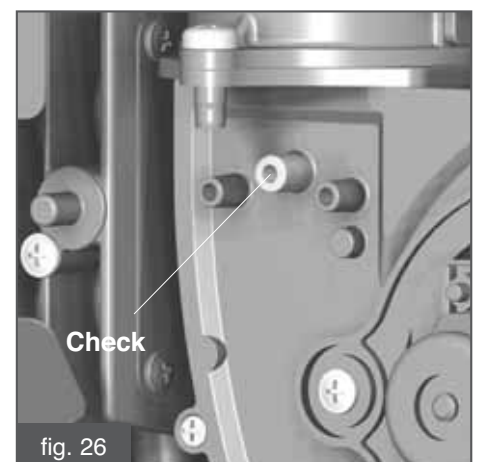


fig. 26

4. INCONVENIENTI E RIMEDI

INCONVENIENTE	CAUSA POSSIBILE	RIMEDI
Il bruciatore non si accende e l'apparecchio va in blocco	- Non arriva il gas	- Verificare che il rubinetto del gas sia aperto. - Verificare che arrivi il gas alla valvola.
	- Presenza di aria nella tubazione	- Ripetere più volte la sequenza di accensione
	- E' intervenuto il termostato di sicurezza per sovratemperatura	- Verificare che le griglie di uscita dell'aria non siano ostruite e non vi siano tendaggi che ostacolano la circolazione dell'aria. Attendere che l'apparecchio si raffreddi prima di riavviarlo.
	- E' intervenuto il pressostato aria	- Verificare che i tubi di aspirazione e scarico non siano ostruiti
	- Il termostato di sicurezza è rotto	- Sostituirlo
	- Il ventilatore di combustione si è bloccato o non è efficiente	- Sostituirlo
	- Il pressostato aria è rotto	- Sostituirlo
	- I tubi di collegamento del pressostato aria sono schiacciati	- Controllarne la corretta installazione
	- L'ugello è sporco	- Lavarlo e soffiarlo
	- Collegamento errato FASE-NEUTRO	- Ripristinare il corretto ordine di collegamento di FASE e NEUTRO sull'alimentazione
Il bruciatore principale si accende ma si spegne subito e l'apparecchio va in blocco	- Si è staccato il cavo di rilevazione di fiamma	- Ricollegarlo
	- L'elettrodo di rilevazione è a massa	- Sostituirlo
	- Eccesso d'aria al bruciatore	- Spurgare bene l'impianto del gas (per GPL)
	- La scheda elettronica di controllo di fiamma non funziona	- Sostituirla
	- Collegamento errato FASE-NEUTRO	- Ripristinare il corretto ordine di collegamento di FASE e NEUTRO sull'alimentazione
L'apparecchio non funziona in automatico o in manuale	- Il programmatore non funziona	- Sostituirlo
	- Il commutatore del programmatore è rotto	- Sostituire l'orologio
	- Qualche cavo si è scollegato	- Ricollegarlo
Non cambia il livello di potenza	- La sonda ambiente non legge il valore di temperatura	- Controllare la connessione elettrica - Sostituire la sonda
	- La scheda elettronica di gestione non funziona	- Sostituirla
Il ventilatore tangenziale o quello centrifugo non funziona o non cambia velocità	- Il motore elettrico è rotto	- Sostituire il ventilatore o il motore elettrico

ECOTECNA

Caldie - Ventilconvettori - Radiatori a Gas
Condizionatori e Climatizzatori

Prezzi e Vendita on line
SU
www.caldie-climatizzatori.com

5. TABELLE DATI TECNICI Gazelle Techno Premix

tab. 4 **PREZZI STUFE A GAS:** www.caldiae-climatizzatori.com/radiatori_gas.php?filtro=id_ordinamento&id=4

DATI TECNICI							
MODELLO		3000		5000		7000	
Tipo		C13, C53		C13, C53		C13, C53	
Categoria		II2H3+		II2H3+		II2H3+	
Portata termica nominale	W	3000		5000		6800	
Portata termica ridotta	W	2000		3200		5000	
Potenza termica nominale	W	2712		4520		6120	
Potenza termica ridotta	W	1874		3017		4650	
		GAS naturale	GPL	GAS naturale	GPL	GAS naturale	GPL
Rendimento a potenza termica nominale	%	90	90,7	90,4	90,7	90,0	90,1
Rendimento a potenza termica ridotta	%	93,7	94,6	94,3	94,3	92,9	93
Massimo valore di NOx*	mg/kWh	30	50	44	62	69	116
Classe di emissione NOx		5		5		5	
Diametro esterno tubazioni scarico dritto	mm	55		55		55	
Diametro esterno tubazioni sdoppiate	mm	Ø 35 o Ø 60		Ø 35 o Ø 60		Ø 35 o Ø 60	
Potenza elettrica assorbita	W	50		50		57	
Tensione e frequenza	V-Hz	230-50		230-50		230-50	

tab. 5

Gazelle Techno Premix 3000		G20 Gas naturale	G30 butano	G31 propano
Ugello bruciatore principale	mm/100	235	185	185
Pressione di alimentazione	mbar	20	29	37
Pressione massima all'ugello	mbar	3,4	2,75	3,4
Pressione minima all'ugello	mbar	1,6	1,25	1,6
Valore di off-set per valvola gas	Pa	+ 8 ÷ + 9	0	+ 7 ÷ + 8
ΔP	Pa	220 ÷ 240	220 ÷ 240	220 ÷ 240
Consumo standard metano	m ³ /h	0,317	-	-
Consumo standard GPL	Kg/h	-	0,237	0,232
CO ₂	%	8,8 - 9,2	11,3 - 11,4	10,3 - 10,8

Gazelle Techno Premix 5000		G20 Gas naturale	G30 butano	G31 propano
Ugello bruciatore principale	mm/100	365	280	280
Pressione di alimentazione	mbar	20	29	29
Pressione massima all'ugello	mbar	3,1	2,9	3,0
Pressione minima all'ugello	mbar	1,5	1,4	1,4
Valore di off-set per valvola gas	Pa	+ 5 ÷ + 6	0	+ 0 ÷ + 2
ΔP	Pa	120 ÷ 140	120 ÷ 140	120 ÷ 140
Consumo standard metano	m ³ /h	0,529	-	-
Consumo standard GPL	Kg/h	-	0,395	0,387
CO ₂	%	8,9 - 9,3	11,2 - 11,4	10,3 - 10,8

Gazelle Techno Premix 7000		G20 Gas naturale	G30 butano	G31 propano
Ugello bruciatore principale	mm/100	465	345	345
Pressione di alimentazione	mbar	20	29	29
Pressione massima all'ugello	mbar	4,1	3,7	4
Pressione minima all'ugello	mbar	2,3	2,15	2,2
Valore di off-set per valvola gas	Pa	0	0	0
ΔP	Pa	110 ÷ 130	110 ÷ 130	110 ÷ 130
Consumo standard metano	m ³ /h	0,719	-	-
Consumo standard GPL	Kg/h	-	0,537	0,526
CO ₂	%	8,9 - 9,3	11,6 - 11,8	10,3 ÷ 10,8

DICHIARAZIONE DEL COSTRUTTORE DI CONFORMITA'

Direttiva 90/396/CEE
Direttiva 89/336/CEE modificata dalla Direttiva 92/31/CEE
Direttiva 2006/95/CEE

Con la presente per la

Fondital S.p.A.
con sede in
via Mocenigo n°123, 25078 Vestone (BS)

si dichiara che i prodotti:

- Radiatore a gas modello Gazelle Techno 2200 X
- Radiatore a gas modello Gazelle Techno 2200 VT X
- Radiatore a gas modello Gazelle Techno Classic 3000 X
- Radiatore a gas modello Gazelle Techno Classic 5000 X
- Radiatore a gas modello Gazelle Techno Classic 7000 X
- Radiatore a gas modello Gazelle Techno Premix 3000 X
- Radiatore a gas modello Gazelle Techno Premix 5000 X
- Radiatore a gas modello Gazelle Techno Premix 7000 X

sono costruiti in accordo

1. con il tipo descritto nel Certificato di esame CE del Tipo

- 51BP2707 per i modelli Gazelle Techno 2200 X e Gazelle Techno 2200 VT X
- 51BP2706 per i modelli Gazelle Techno Classic
- 51BP2705 per i modelli Gazelle Techno Premix

in seguito alle disposizioni della Direttiva Gas 90/396/CEE in data 29 giugno 1990
della quale soddisfa i requisiti essenziali;

ed inoltre sono stati progettati e costruiti in accordo

2. con le norme ENV 50141, EN 55014, EN 61000-3-2, EN 61000-3-3, EN 61000-4-2, EN 61000-4-4,
EN 61000-4-11

in seguito alle disposizioni della Direttiva EMC 89/336/CEE in data 3 maggio 1989
modificata dalla Direttiva 92/31/CEE in data 28 aprile 1992;

3. con le norme EN 60335-1, EN 60335-2-30

in seguito alle disposizioni della Direttiva di Bassa Tensione della Comunità Europea
2006/95/CEE in data 12 dicembre 2006.

Fondital S.p.A.

Per la Direzione
Il responsabile dell'Ufficio Tecnico

ing. R. Cavallini



Vestone, data di fabbricazione ovvero del timbro postale

ECOTECNA

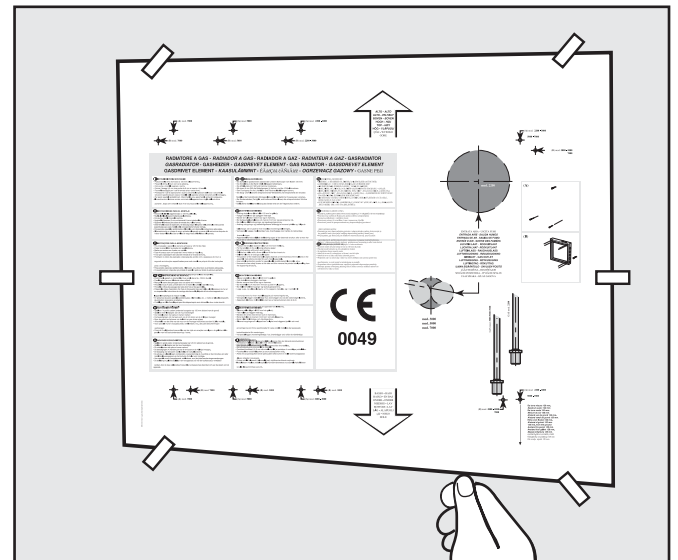
Caldaie - Ventilconvettori - Radiatori a Gas
Condizionatori e Climatizzatori

Prezzi e Vendita on line
SU
www.caldaie-climatizzatori.com

SEQUENZA DI INSTALLAZIONE PER SCARICO DIRITTO A PARETE

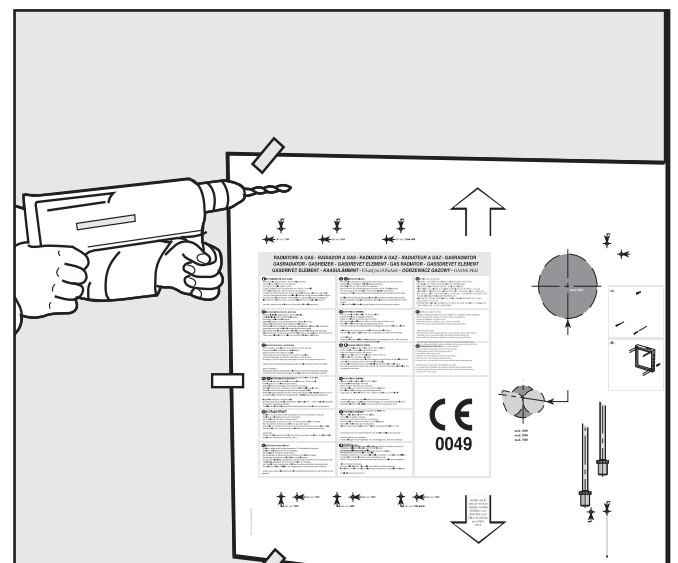
Per l'installazione, procedere come segue:

1. Togliere l'apparecchio dall'involucro sfilando prima i tubi di aspirazione e scarico ed il terminale
2. Applicare la dima di carta, fornita in dotazione, nell'esatta posizione a muro dove si desidera installare l'apparecchio.

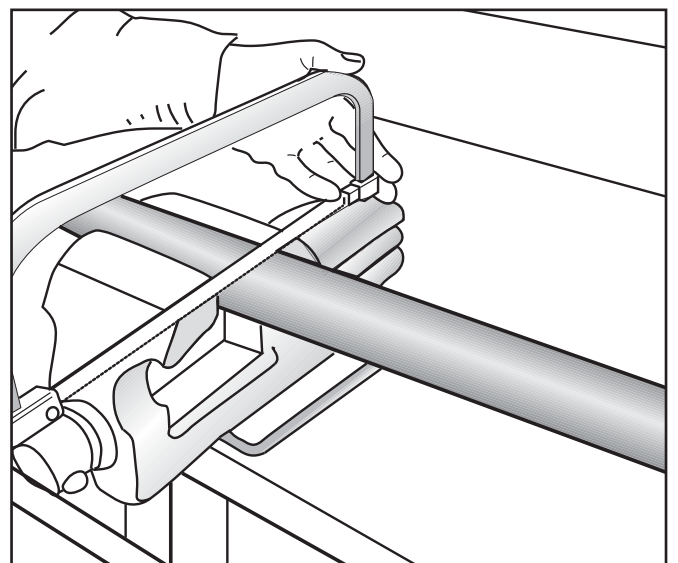
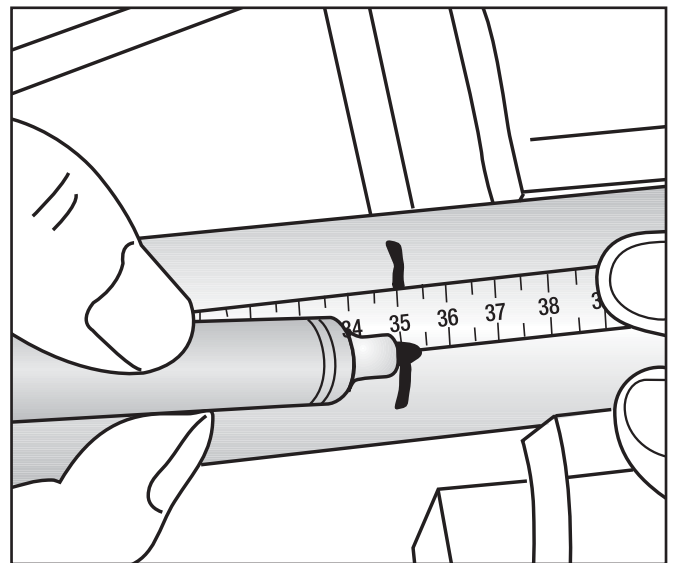
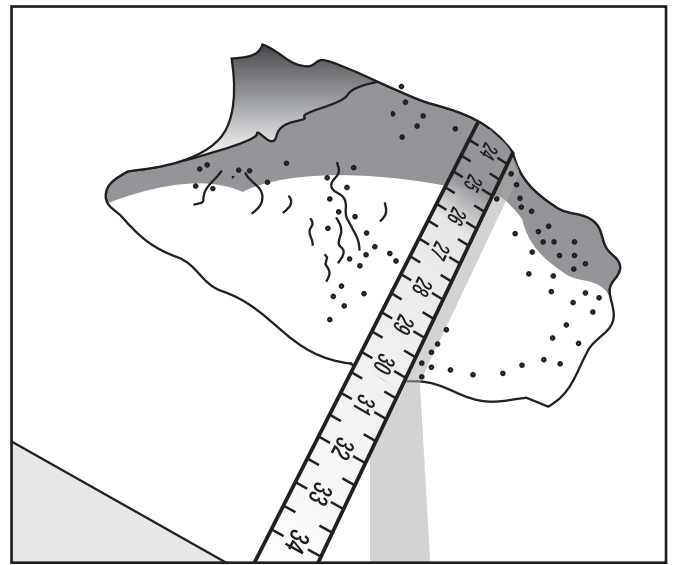


3. Forare il muro seguendo le indicazioni della dima, prestare attenzione in quanto le posizioni dei fori per il fissaggio e del foro per l'aspirazione e lo scarico variano da modello a modello.

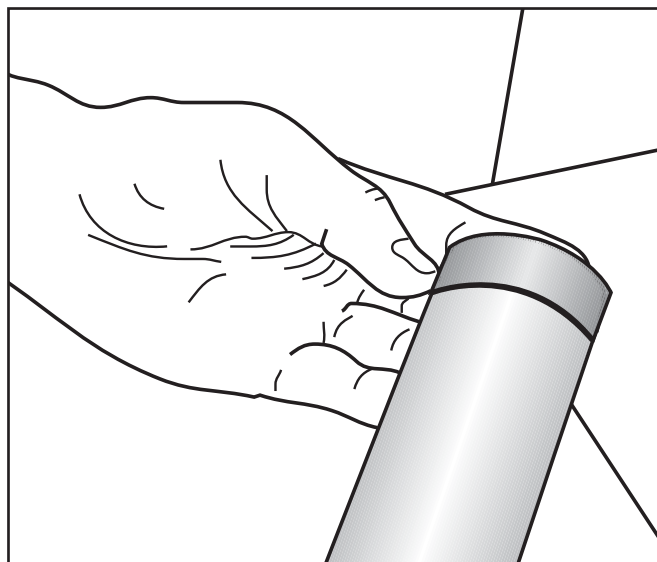
ATTENZIONE : IL FORO PER I TUBI DI ASPIRAZIONE-SCARICO DEVE ESSERE LEGGERMENTE INCLINATO VERSO TERRA PER CONSENTIRE IL DEFLUSSO DI EVENTUALE CONDENZA.



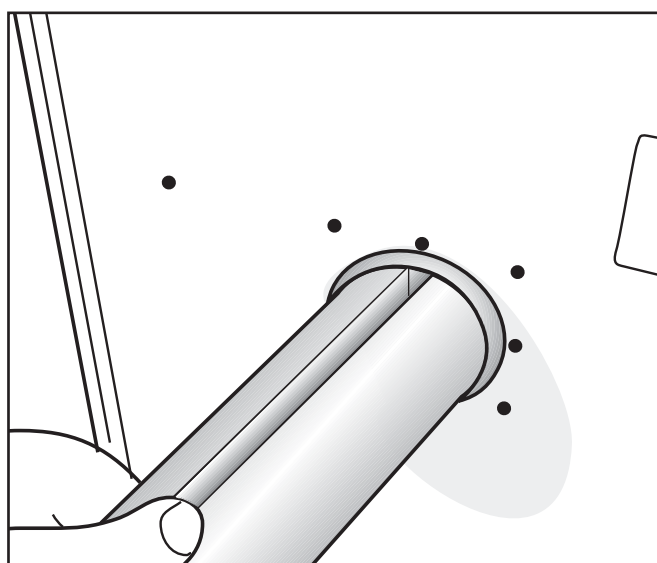
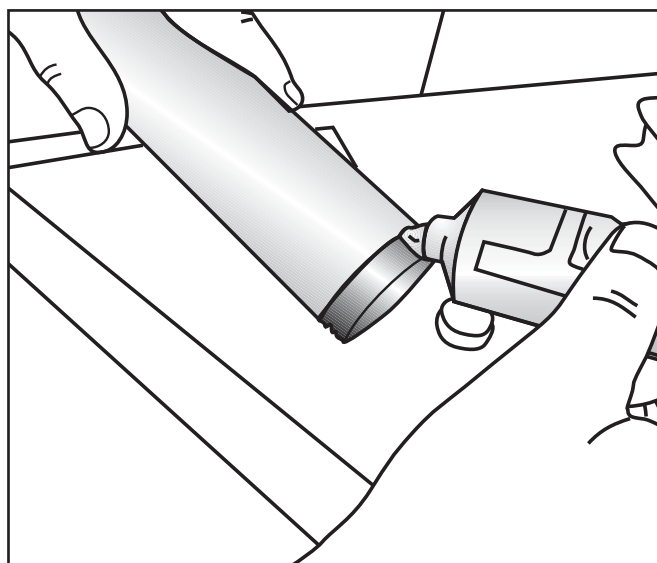
4. Misurare la profondità del foro praticato a muro per l'aspirazione e lo scarico e tagliare i tubi di aspirazione e scarico 5 cm più lunghi di quanto riscontrato a muro.



5. Applicare l'apposita guarnizione sui tubi di aspirazione e scarico.

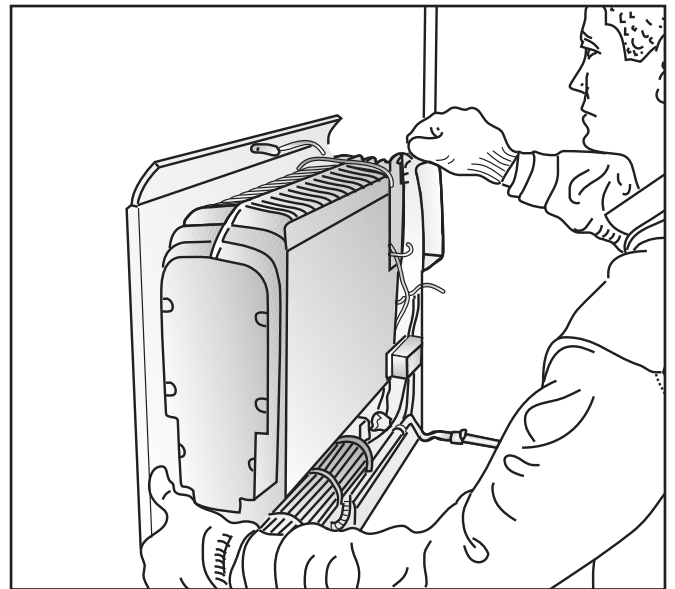
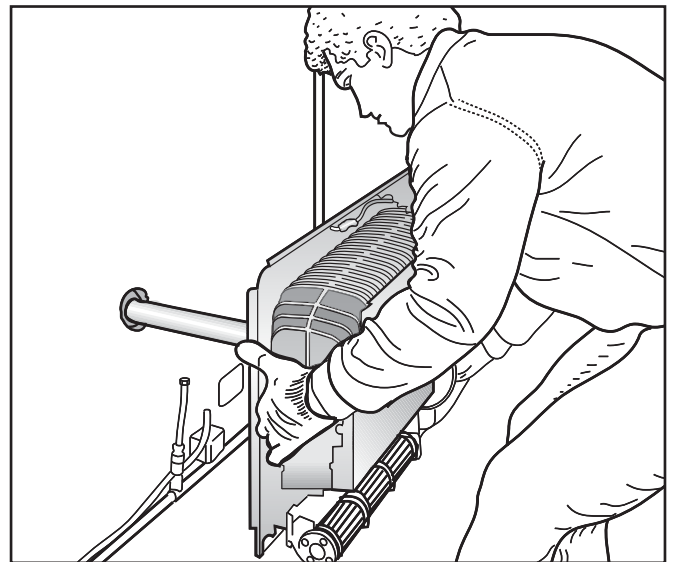
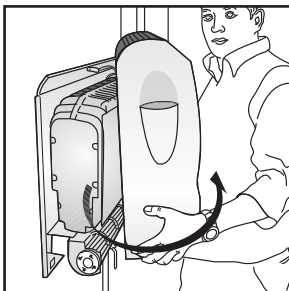
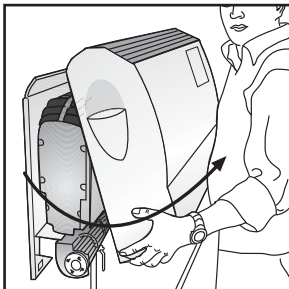
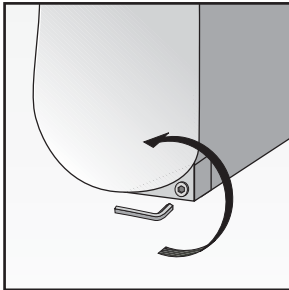


6. Aiutandosi eventualmente con un apposito prodotto scivolante inserire con forza i due tubi nella macchina.



7. Afferrare la macchina, inserire i tubi di aspirazione e scarico attraverso il foro praticato a muro e fissare la macchina al muro utilizzando le apposite viti fornite in dotazione.

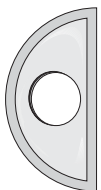
Per togliere il mantello dalla macchina:



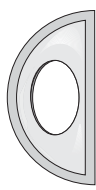
8. **SOLO PER LA VERSIONE CLASSIC**

Nelle installazioni con tubazioni Standard, sul tubo di aspirazione dalla parte del terminale esterno, per il funzionamento dell'apparecchio. È OBBLIGATORIO MONTARE IL DIAFRAMMA ARIA PRESENTE NEL KIT A CORREDO.

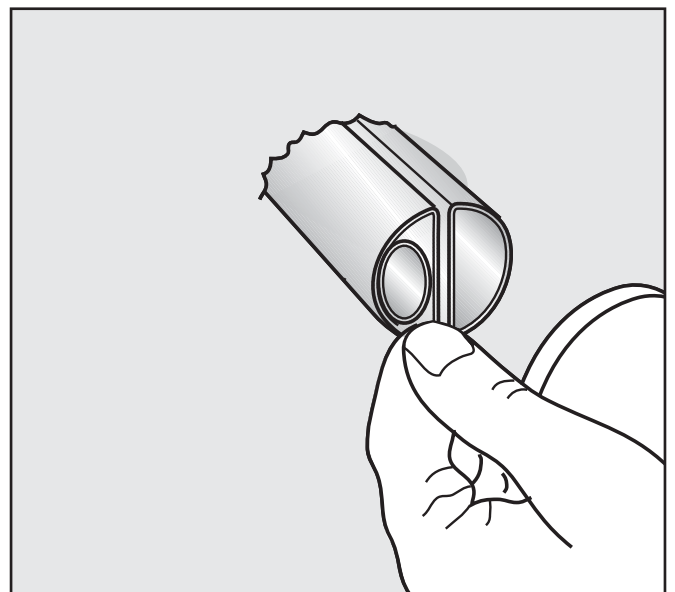
I tubi di aspirazione e scarico devono sporgere dal muro esterno di circa 2 cm.



Diaframma per CLASSIC 3000



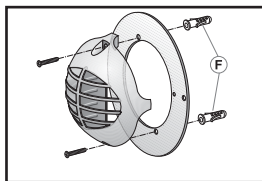
Diaframma per CLASSIC 5000 e 7000



9. Fissare la flangia al terminale di scarico inserendo le viti a muro come in una delle due seguenti soluzioni.

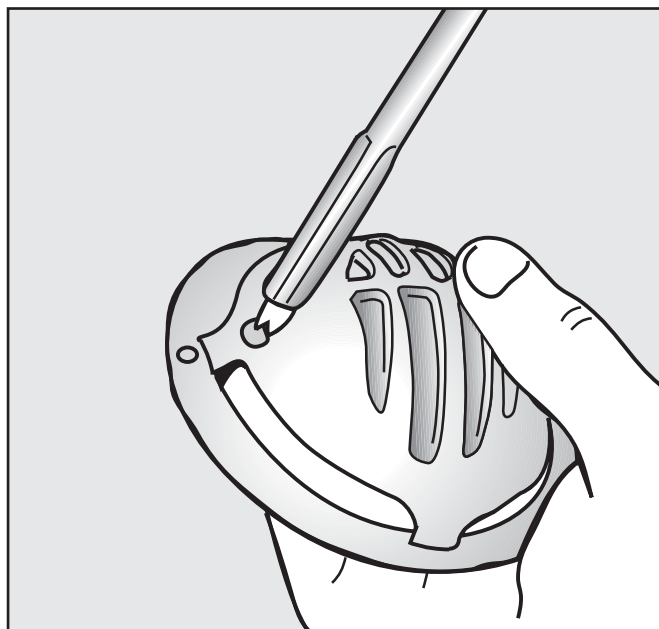
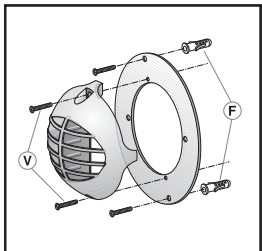
SOLUZIONE A

Fissaggio contemporaneo di flangia e terminale con l'utilizzo dei fischer a corredo "F"

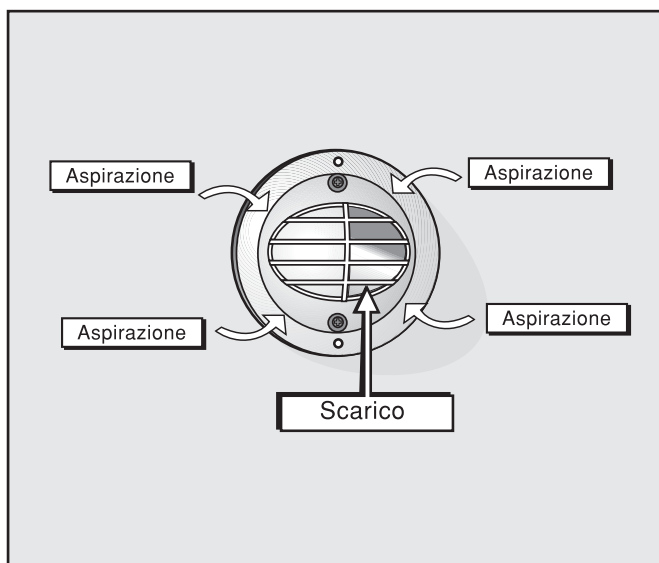
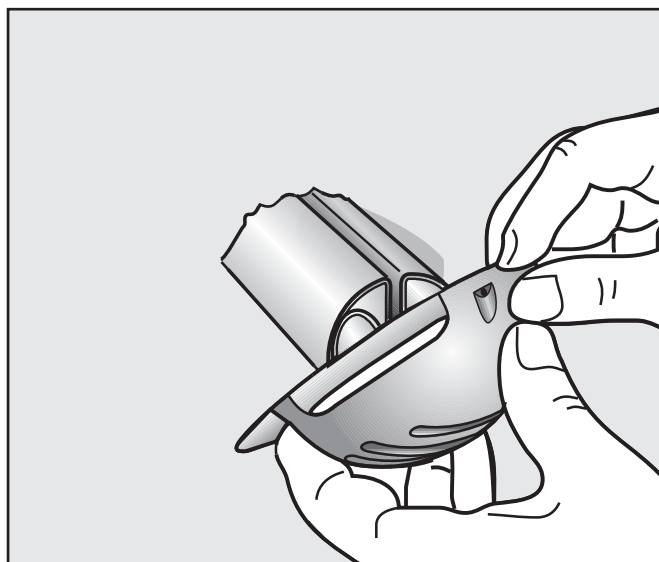


SOLUZIONE B

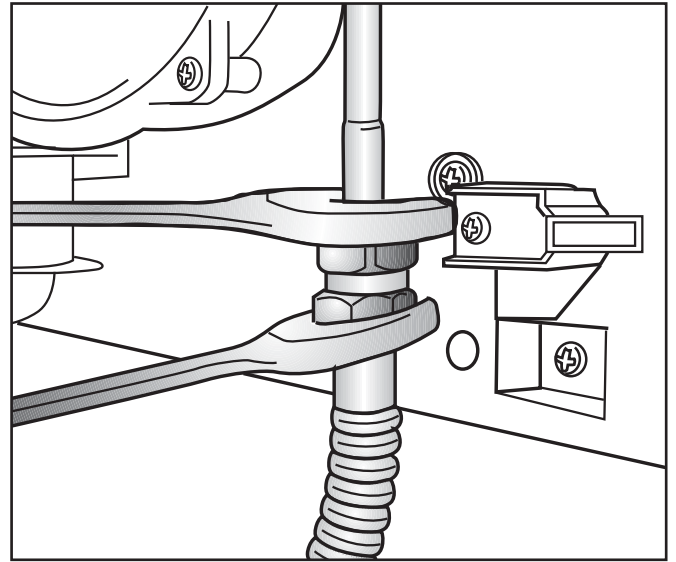
Fissaggio della flangia a muro mediante fischer a corredo "F". Il terminale va fissato alla flangia per mezzo di due viti a corredo "V".



10. Infilare il terminale di scarico-aspirazione sulla tubazione, al termine dell'operazione lo scarico deve apparire come nella figura in basso a destra.



11. Avvitare la tubazione utilizzando due chiavi esagonali per evitare la rotazione del raccordo.



12. Effettuare il collegamento elettrico del connettore verde e del cavetto di Messa a terra (utilizzare il fast-on presente nel Kit installazione) (Fig.1).

Per collegare più apparecchi ad un unico termostato ambiente vedi figura 2.

ATTENZIONE:
Rispettare le posizioni FASE - NEUTRO.

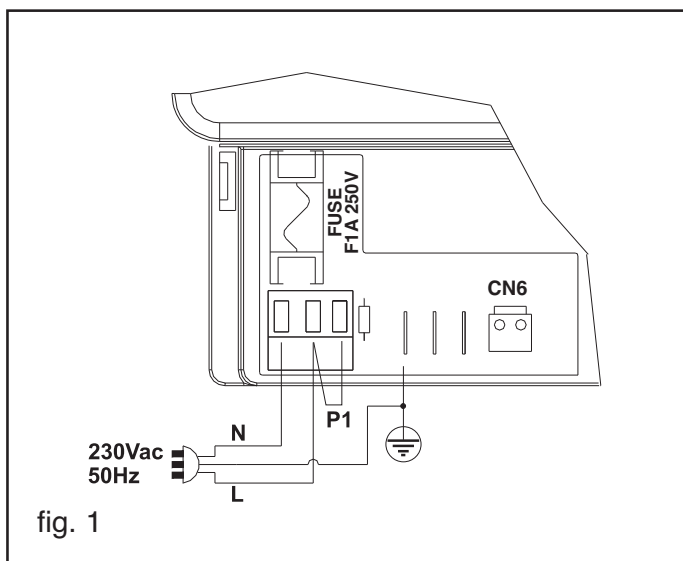
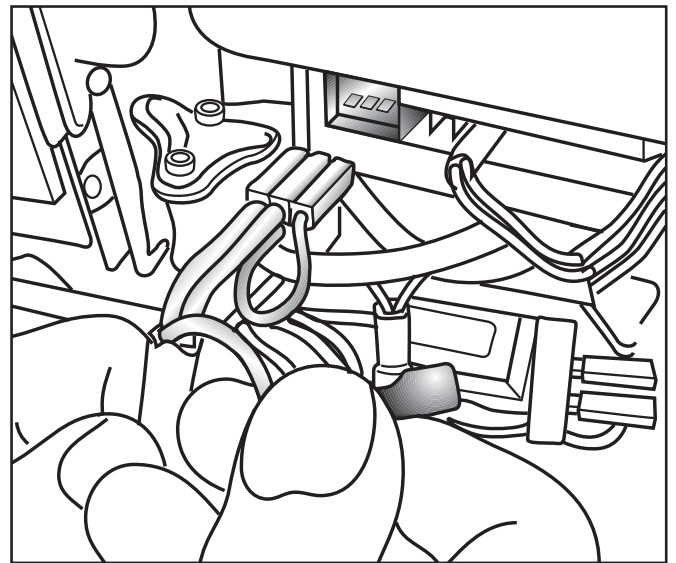


fig. 1

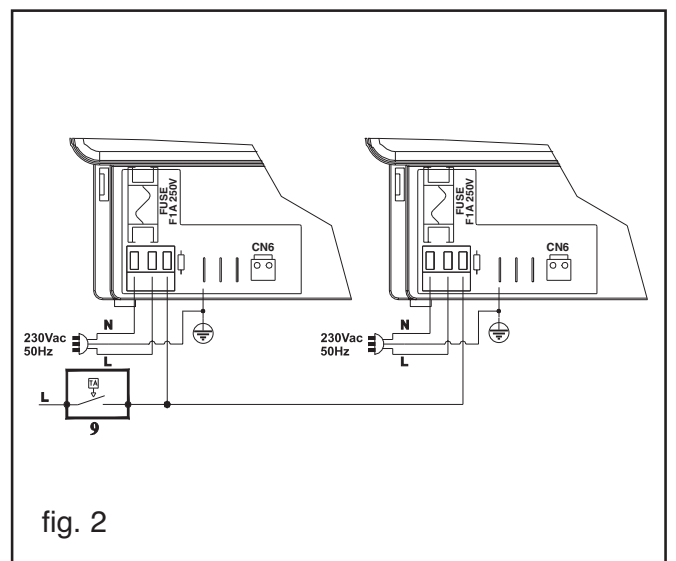


fig. 2



OYMANUIS07

ECOTECNA

Caldaie - Ventilconvettori - Radiatori a Gas
Condizionatori e Climatizzatori

Prezzi e Vendita on line
su
www.caldaie-climatizzatori.com

PREZZI STUFE A GAS: www.caldaie-climatizzatori.com/radiatori_gas.php?filtro=id_ordinamento&id=4

fondital

Fondital S.p.A.
25078 VESTONE (Brescia) Italia - Via Mocenigo, 123
Tel. 0365/878.31 - Fax 0365/596.257
e mail: fondital@fondital.it - www.fondital.it

Il produttore si riserva il diritto di apportare ai propri prodotti quelle modifiche che riterrà necessarie o utili, senza pregiudicarne le caratteristiche essenziali.