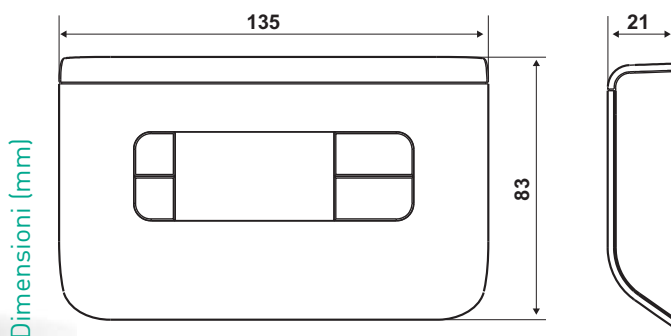


# CH115

## Termostato ambiente a batterie

Termostato elettronico a microprocessore, per il comando di impianti di riscaldamento e di condizionamento. Il modello CH115-16 ha la possibilità di collegamento a una sonda secondaria per la temperatura di minima T/min e temperatura di massima T/max



Dimensioni (mm)

Scala di regolazione temperatura

Differenziale\*  
K

Temperatura ammissibile corpo

Alimentazione

Portata contatti

Grado di protezione

CH115	2 ÷ 40 °C	0,5	- 10 ÷ 50 °C	2 batterie AA	5(3)A 250Vca	IP20
CH115-16	2 ÷ 40 °C	0,5	- 10 ÷ 50 °C	2 batterie AA	14(4)A 250Vca	IP20

\* I valori del differenziale sono riferiti ad un gradiente termico di 4K/h

- CH115 BIANCO
- CH116 SILVER
- CH117 ANTRACITE
- CH115-16 BIANCO



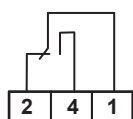
## CARATTERISTICHE ELETTRICHE

Alimentazione con 2 batterie AA da 1,5V alcaline lunga durata.

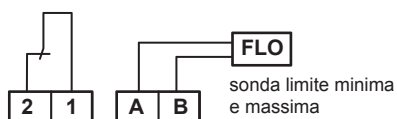
Microdisconnessione 1B.

Contatto in commutazione libero da tensione.

CH115



CH115-16



# NORMATIVE E OMOLOGAZIONI

Conforme norme EN 60730-2-9.

Classificazione ErP: ErP Class IV; 2% (Reg. EU 811/2013 - 813/2013)



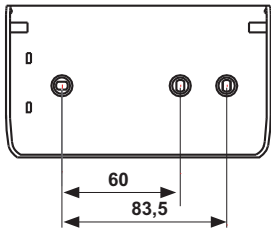
# INSTALLAZIONE

Montaggio a parete, su scatola incasso 3 moduli (503) o su scatola tonda interasse 60 mm.

Viene fornito con uno zoccolo adatto per il montaggio su scatole da incasso rettangolari (503) tonde o a parete.

Collegamento all'utilizzatore con due fili.

Nessuna modifica all'impianto esistente.



# FUNZIONAMENTO

All'aumento della temperatura: apre 1-2.

Modi di funzionamento:

- ☀ COMFORT
- 🌙 ECONOMY
- ⏻ OFF utilizzabile come modo di funzionamento "antigelo" oppure per spegnere totalmente l'impianto (OFF)

Temperature impostabili:

- COMFORT gestisce l'impianto sulla temperatura di comfort impostabile da 2°C a 40°C.
- ECONOMY gestisce l'impianto sulla temperatura di risparmio impostabile da 2°C a 40°C.
- OFF temperatura impostabile in modo "regolazione" da 0 a 7°C per garantire la funzione antigelo.

Gestione ESTATE-INVERNO

CH115-16 ha la possibilità di collegare una sonda limite per la temperatura di minima T/min e temperatura di massima T/max.

# CARATTERISTICHE

Ampio display con icone grafiche abbinata ai tasti frontali per la scelta del modo di funzionamento.

Scelta della visualizzazione della temperatura in Celsius o Fahrenheit.

Durata delle pile superiore a 4 anni.

Indicazione di carica insufficiente delle pile.

Temperatura massima ambiente 45 °C.

Dimensioni 135 x 83 x 21mm.

# ACCESSORI



EC19 (solo per CH115-16)

sonda limite temperatura T/min e T/max, vedi caratteristiche a pag. XX, opuscolo cronotermostati