

## Dettagli d'installazione e Guida per l'utente

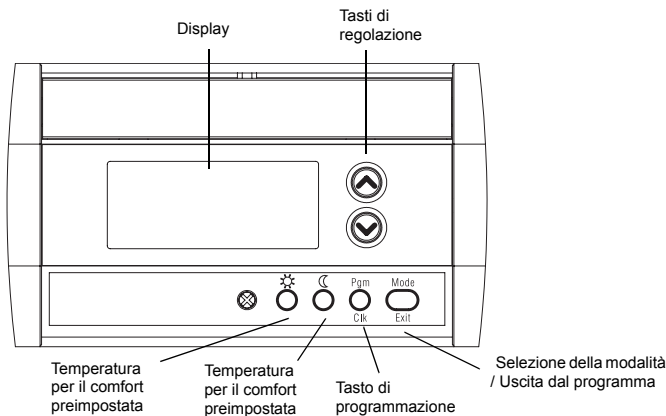
### 1 Introduzione

#### 1.1 Descrizione

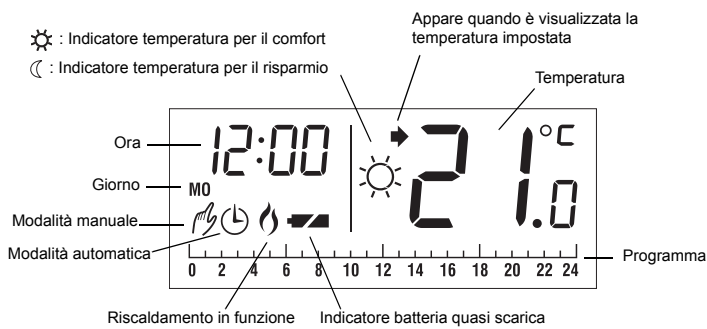
Honeywell CM507 è un cronotermostato ambiente programmabile progettato per il controllo efficiente dell'impianto di riscaldamento. Le istruzioni seguenti spiegano come installare, programmare e utilizzare il CM507.

#### 1.2 Caratteristiche

- Programma di riscaldamento settimanale con piano di risparmio energetico impostato in fabbrica
- Display orario per una programmazione semplice
- Design sottile e discreto per adattarsi a tutti i tipi di ambiente



#### Display

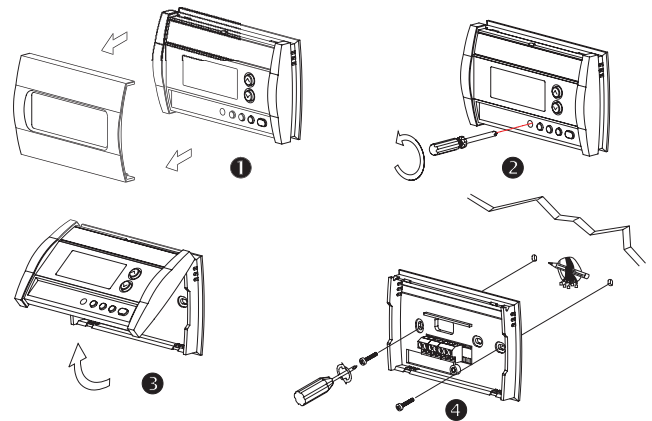


### 2 Installazione

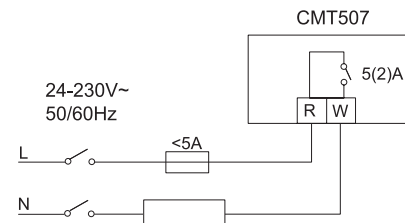
**Nota:** L'installazione dovrà essere eseguita da un elettricista o un installatore qualificato

#### 2.1 Installazione della piastra di supporto

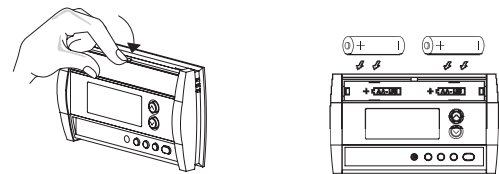
Scegliere una posizione a circa 1,5 m dal pavimento su una parete interna. Evitare aree esposte a correnti d'aria (pianerottoli di scale, prese d'aria, ecc.), punti privi di circolazione d'aria (dietro le porte), punti esposti a luce solare diretta o aree prossime a tubature o canne fumarie incassate.



#### 2.2 Cablaggio



#### 2.3 Installazione delle batterie

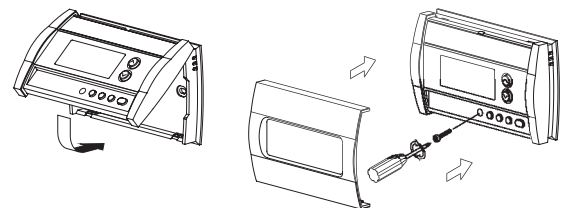


#### Usare solo batterie alcaline!

Una volta installate le batterie, il termostato esegue una serie di test della durata di circa 5 secondi.

Una volta eseguita l'installazione a parete, il termostato indicherà la temperatura ambiente. Le cifre relative alla data e all'orario lampeggeranno per indicare che si può procedere all'impostazione (vedere sezione 4.1).

#### 2.4 Completamento dell'installazione



### 3 Funzioni principali

#### 3.1 Visualizzazione della temperatura

Normalmente, sul display viene visualizzata la temperatura misurata in ambiente. Per visualizzare la temperatura impostata, premere una volta uno dei tasti ☉☉. La temperatura impostata viene visualizzata per 5 secondi con l'icona ➔. Dopo 5 secondi ritorna la visualizzazione della temperatura ambiente.

**Nota:** Premendo uno dei tasti ☉☉ più di una volta si modificherà solo temporaneamente la temperatura impostata.

## 3.2 Impostazione della temperatura

Premere uno de tasti ☉/☉ fino a visualizzare la temperatura desiderata.

## 3.3 Temperature Comfort e Economy

Il termostato dispone di 2 tasti di temperatura predefinita in fabbrica che può essere modificata a scelta da 5 a 28°C:

- Temperatura Comfort ☼
- Temperatura Economy ☾

Per impostare il cronotermostato sulla temperatura Comfort ☼ o Economy ☾, premere il corrispondente tasto predefinito. Apparirà sul display il simbolo corrispondente.

La tabella seguente mostra l'uso e l'impostazione di fabbrica di ciascun tasto predefinito.

Tasto	Uso previsto	Impostazione predefinita
☼	Comfort	21°C
☾	Economy	17°C

Per modificare la temperatura Comfort ☼ o Economy ☾:

- 1 Impostare la temperatura desiderata con i tasti ☉/☉.
- 2 Tenere premuto il tasto predefinito opportuno fino a quando non appare sul display il simbolo (☼/☾) corrispondente.

## 3.4 Modalità di funzionamento

### 3.4.1 Manuale

Usare questa modalità per impostare la temperatura a un valore fisso. Per usare questa modalità, premere **Mode** per visualizzare ⚡ e impostare la temperatura desiderata con i tasti ☉/☉ o con i tasti ☼/☾.

### 3.4.2 Automatica

Usare questa modalità per il funzionamento in base al piano di risparmio energetico (vedere sezione 5.2) oppure in base al programma personalizzato. Per selezionare la modalità Automatica, premere Mode fino a visualizzare ⌚.

#### Modifica temporanea

Se si modifica la temperatura quando il cronotermostato si trova in modalità automatica, il nuovo valore di temperatura sarà utilizzato per le 2 ore successive, poi il cronotermostato tornerà alle impostazioni della modalità automatica precedentemente impostata. Durante il periodo di modifica temporanea, l'icona ⌚ lampeggerà.

## 3.5 Indicatore di batterie

Quando la carica delle batterie comincerà ad esaurirsi, apparirà sul display il simbolo

Questa icona lampeggerà per 60 giorni, dopodiché il cronotermostato non sarà più alimentato e si spegnerà. Una volta sostituite le batterie, l'icona scomparirà e sarà necessario regolare nuovamente l'orario e la data (vedere sezione 4.1).



## 4 Programmazione

### 4.1 Impostazione della data e dell'orario

- 1 Premere **Clk** per 3 secondi. Il display dell'ora lampeggerà.
- 2 Impostare l'ora servendosi di ☉/☉.
- 3 Premere **Clk**. Il display dei minuti lampeggerà.
- 4 Impostare i minuti servendosi di ☉/☉.
- 5 Premere **Clk**. Il display del giorno lampeggerà.
- 6 Impostare il giorno servendosi di ☉/☉.
- 7 Premere **Exit** per abbandonare la modalità di programmazione.

## 4.2 Piano di risparmio energetico

Quando il cronotermostato si trova in modalità automatica, passa dalla temperatura Comfort alla temperatura Economy in base al piano di risparmio energetico programmato. È possibile impostare un programma differente per ciascun giorno della settimana. Il piano pre-programmato è il seguente:

<b>Da lunedì a venerdì</b>	comfort ☼: dalle 6:00 alle 8:00 dalle 18:00 alle 22:00	Risparmio ☾: dalle 8:00 alle 18:00 dalle 22:00 alle 6:00
<b>Sabato e domenica</b>	Comfort ☼: dalle 6:00 alle 22:00	Risparmio ☾: dalle 22:00 alle 6:00

## 4.3 Modifica del programma

- 1 Se non è già stato fatto, impostare le temperature Comfort ed Economy (vedere sezione 3.3)
  - 2 Premere **Pgm**. Apparirà il programma di lunedì, e il periodo della prima ora (da 0:00 a 1:00) è selezionato (lampeggia).
- Nota:** Per usare lo stesso programma tutti i giorni, premere Pgm per 3 secondi in modo da selezionare tutti i giorni della settimana.
- 3 Premere il tasto ☉ o ☉ per passare rispettivamente al periodo dell'ora successivo o precedente.
  - 4 Selezionare la temperatura Comfort o Economy premendo il tasto corrispondente (☼ o ☾).
  - 5 Ripetere i passaggi 3 e 4 per ciascun punto.
  - 6 Per modificare il programma relativo ad un altro giorno, premere **Pgm** fino a selezionare il giorno e ripetere i passaggi da 3 a 5.
  - 7 Premere **Exit** per abbandonare la modalità di programmazione.

## 5 Menù di configurazione

- 1 Per accedere al menù di configurazione, tenere premuti i tasti ☉ e ☉ contemporaneamente per 3 secondi.
- 2 Per passare al parametro successivo, premere brevemente i tasti ☉ e ☉.
- 3 Per modificare un parametro, premere ☉ o ☉.
- 4 Se necessario, ripetere i passaggi 2 e 3.
- 5 Premere ☉ e ☉ per 3 secondi per abbandonare il menù di configurazione.

Display	Descrizione	Default	Selezioni
Hr	Display orario	12 h	12 h o 24 h
PP	Protezione pompa <sup>1</sup>	Off	On o Off
[ PH	Numero di cicli/ora <sup>2</sup>	4	2, 3, 4, 5 o 6

<sup>1</sup> Quando la protezione della pompa è attiva (On), il cronotermostato attiverà l'impianto di riscaldamento per 15 secondi se non è stato attivato nelle ultime 24 ore

<sup>2</sup> Le durate corrispondenti dei cicli sono: 2=30 min., 3=20 min., 4=15 min., 5=12 min., 6=10 min. Selezionare il ciclo in funzione del tipo di riscaldamento:  
Caldaia a gas <30k W - 10 minuti  
Caldaia a gasolio - 20 minuti

