

Per il gestore

Manuale di servizio



VRT 35

IT

Editore/produttore

Vaillant GmbH

Berghauser Str. 40 | D-42859 Remscheid
Telefon 021 91 18-0 | Telefax 021 91 18-28 10
info@vaillant.de | www.vaillant.de

The Vaillant logo, featuring a stylized 'V' inside a square frame, followed by the word 'Vaillant' in a bold, sans-serif font.

1 Sicurezza

1 Sicurezza

1.1 Avvertenze di sicurezza generali

1.1.1 Installazione solo da parte di tecnici abilitati

Installazione, ispezione, manutenzione e riparazione del prodotto nonché le regolazioni del gas possono essere eseguite solo da parte di un tecnico qualificato.

1.1.2 Pericolo a causa di un utilizzo errato

A seguito di un comando errato è possibile mettere a rischio se stessi e altre persone e causare danni materiali.

- ▶ Leggere attentamente queste istruzioni e tutta la documentazione complementare, in particolare il capitolo "Sicurezza" e le avvertenze.

1.1.3 Pericolo dovuto a una malfunzione

- ▶ Fare attenzione che l'aria possa circolare liberamente intorno alla regolazione e che la regolazione non venga coperta da mobili, tende o altri oggetti.
- ▶ Fare attenzione che tutte le valvole del termosifone nel locale in cui è montata la rego-

lazione siano completamente aperte.

- ▶ Azionare l'impianto di riscaldamento solo se si trova in uno stato perfetto dal punto di vista tecnico.
- ▶ Far eliminare prontamente le anomalie e i danni che possono compromettere la sicurezza.

1.1.4 Danni da gelo a causa dello spegnimento dell'apparecchio

Spegnendo l'impianto di riscaldamento, parti di esso possono essere danneggiate dal gelo.

- ▶ Non staccare il generatore dalla rete elettrica.
- ▶ Lasciare l'interruttore principale dell'impianto di riscaldamento in posizione "1".

1.1.5 Danno dovuto al gelo a causa di una temperatura ambiente troppo bassa

In caso dell'impostazione di una temperatura ambiente troppo bassa in singoli locali, aree parziali dell'impianto di riscaldamento possono essere danneggiate dal gelo.

- ▶ In caso di assenza durante un periodo di gelo, assicurarsi che l'impianto di riscaldamento rimanga in funzione

e la temperatura dei locali sia regolata su un valore sufficiente.

- Fare attenzione alla funzione antigelo.

1.2 Uso previsto dell'apparecchio

Con un uso improprio, possono insorgere pericoli per l'incolumità dell'utilizzatore o di terzi o anche danni al prodotto e ad altri oggetti.

L'uso del prodotto non è consentito a persone (bambini compresi) in possesso di facoltà fisiche, sensoriali o psichiche limitate o prive di esperienza e/o conoscenze, a meno che costoro non vengano sorvegliati da una persona responsabile della loro sicurezza o ricevano da quest'ultima istruzioni sull'uso del prodotto.

I bambini vanno sorvegliati per evitare che giochino con il prodotto.

Questa centralina ambiente permette di regolare un impianto di riscaldamento con una caldaia.

L'uso previsto comprende:

- l'osservanza del manuale di servizio e delle istruzioni per l'installazione e la manutenzione accluse all'apparecchio


e agli altri componenti dell'impianto

- L'adempimento alle disposizioni di ispezione e manutenzione descritte nei manuali.

Qualsiasi utilizzo diverso da quello descritto nel presente manuale o un utilizzo che vada oltre quanto sopra descritto è da considerarsi improprio.

È improprio anche qualsiasi utilizzo commerciale e industriale diretto.

1.3 Marcatura CE

 Con la marcatura CE viene certificato che i prodotti con i dati riportati sulla targhetta soddisfano i requisiti fondamentali delle direttive pertinenti in vigore.

2 Avvertenze sulla documentazione

2.1 Rispetto della documentazione integrativa

- ▶ Attenersi tassativamente a tutti i manuali di servizio allegati ai componenti dell'impianto.

2.2 Conservazione della documentazione

- ▶ Conservare il presente manuale e tutti altri documenti validi per l'ulteriore uso.

3 Descrizione dell'apparecchio

3.1 Validità delle istruzioni

Le presenti istruzioni valgono esclusivamente per i seguenti apparecchi:

Modelli di prodotto e numeri di articolo

	Italia
VRT 35	0020159365

Il codice articolo dell'apparecchio è riportato sulla targhetta del modello.

3.2 Matricola

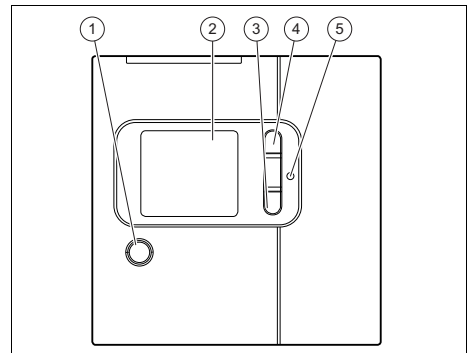
Le cifre dalla settima alla sedicesima della matricola costituiscono il numero di articolo.

La matricola si trova su una targhetta sul retro del termostato ambiente.

3.3 Struttura dell'apparecchio

3.3.1 Panoramica degli elementi di comando

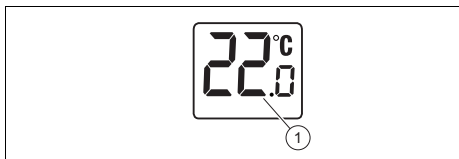
Termostato ambiente



- 1 Tasto per la retroilluminazione e la protezione anti-gelo
- 2 Display
- 3 Tasto di impostazione (per la riduzione di un valore o per sfogliare attraverso le possibilità di scelta)
- 4 Tasto di impostazione (per l'aumento di un valore o per sfogliare attraverso le possibilità di scelta)
- 5 Tasto di eliminazione del guasto

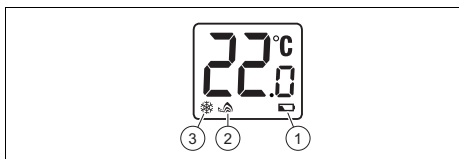
4 Uso

4.1 Descrizione dell'indicazione di base



- 1 Visualizzazione della temperatura ambiente (da 5 a 45 °C) o della temperatura nominale nella modalità di regolazione (da 5 a 35 °C)

4.2 Descrizione della visualizzazione delle diverse funzioni



- 1 Batteria scarica
2 Richiesta di riscaldamento inviata alla caldaia
3 Protezione anti-gelo attivata

5 Funzionamento e regolazioni

5.1 Utilizzare il riscaldamento

Il termostato ambiente comanda l'impianto di riscaldamento in funzione della temperatura ambiente reale e della temperatura ambiente desiderata.

5.2 Visualizzare la temperatura desiderata attuale

- Premere uno dei tasti « +\-» per visualizzare la temperatura nominale.
 - ◁ La temperatura desiderata attuale viene visualizzata per 3 secondi.

5.3 Principio di regolazione

- Per la modifica dell'impostazione scelta premere i tasti « +\-».
- Attendere 3 secondi fino all'acquisizione della nuova impostazione.
 - ◁ L'impostazione successiva viene selezionata.

5.4 Ripristino delle impostazioni di fabbrica

- Premere il tasto RESET.
 - ◁ Durante questa operazione tutte le impostazioni personali del termostato ambiente vengono cancellate.

5.5 Messa fuori servizio temporanea

Mettendo temporaneamente fuori servizio l'apparecchio è possibile risparmiare le batterie.

Il termostato ambiente non invia ulteriori richieste di riscaldamento alla caldaia a basamento.

- Premere contemporaneamente i tasti « +\-» per 3 secondi.
 - ◁ La messa fuori servizio temporanea è attiva.
 - ◁ Il display è spento.
 - ◁ Tutte le funzioni di riscaldamento sono disattivate.
- Premere un tasto per reinserire.
 - ◁ La messa fuori servizio temporanea è disattivata.
 - ◁ L'apparecchio riprende a funzionare secondo la programmazione.

5.6 Protezione antigelo

La funzione antigelo protegge l'impianto di riscaldamento e l'appartamento dai danni provocati dal gelo.

La temperatura di protezione antigelo è impostata con valore fisso a 5 °C.

Il programma di riscaldamento viene disattivato.

- ▶ Premere il tasto « ❄️ » per 5 secondi.
 - ◁ Il simbolo ❄️ lampeggia sul display.
 - ◁ La protezione antigelo è attivata.
 - Temperatura nominale ambiente per la protezione antigelo 5 °C
- ▶ Premere il tasto « ❄️ » per 5 secondi.
 - ◁ Il simbolo ❄️ scompare dal display.
 - ◁ La protezione antigelo è disattivata.

6 Cura e manutenzione

6.1 Pulire la regolazione

1. Pulire l'alloggiamento della regolazione con un panno umido.
2. Non utilizzare abrasivi, né detersivi che potrebbero danneggiare gli elementi di comando o il display.

6.2 Riconoscere ed eliminare le anomalie

Condizioni: La temperatura ambiente non raggiunge la temperatura programmata.

- ▶ Verificare che le valvole termostatiche dei termosifoni dell'ambiente nel quale è installato l'apparecchio siano del tutto aperte.

Condizioni: Il display del termostato ambiente è spento.

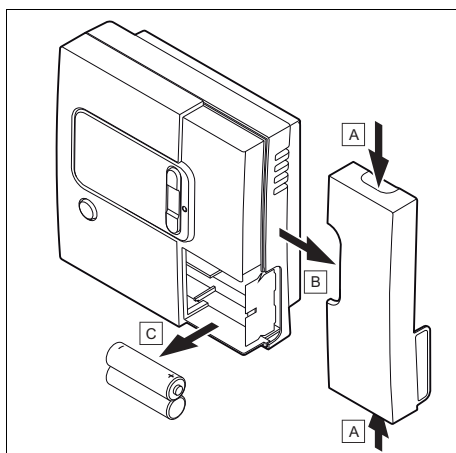
- ▶ Verificare che le batterie del termostato ambiente siano inserite nel vano correttamente.
- ▶ Controllare la corretta polarità delle batterie.

- ▶ Assicurarsi che le batterie non siano scariche.

Condizioni: Errore di trasmissione

- ▶ Verificare che la caldaia sia accesa.
- ▶ Verificare che le batterie del termostato ambiente siano inserite nel vano correttamente.
- ▶ Controllare la corretta polarità delle batterie.
- ▶ Assicurarsi che le batterie non siano scariche.

6.3 Sostituzione delle batterie



1. Aprire il coperchio del vano batterie del termostato ambiente.
2. Rimuovere le batterie.
3. Sostituirle con batterie ALCALINE del tipo AA LR6 rispettando la polarità (direzione dal polo positivo al negativo).

7 Disattivazione definitiva del prodotto

- ▶ Far disattivare il prodotto in modo definitivo da un tecnico abilitato e riconosciuto.

8 Smaltimento del prodotto e degli accessori

- ▶ Non smaltire né il prodotto, negli accessori con i rifiuti domestici.
- ▶ Assicurarsi che il prodotto e tutti gli accessori vengano smaltiti a regola d'arte.
- ▶ Osservare tutte le norme vigenti.

9 Garanzia e servizio clienti

9.1 Garanzia

Informazioni sulla garanzia del produttore possono essere richieste all'indirizzo di contatto sul retro.

9.2 Servizio di assistenza clienti

I dati per contattare il nostro servizio clienti si trovano nell'indirizzo sul retro o al sito www.vaillant.it.



0020177291_01 ■ 25.07.2014

Vaillant Group Italia S.p.A unipersonale

Società soggetta all'attività di direzione e coordinamento della Vaillant GmbH

Via Benigno Crespi 70 ■ 20159 Milano

Tel. 2 69 71 21 ■ Fax 6 419 12 45

Centro di Assistenza Tecnica Vaillant Service 800 08 87 66

info.italia@vaillantgroup.it ■ www.vaillant.it

© Questo manuale o parti di esso sono protette dal diritto d'autore e possono essere copiati o diffusi solo dietro consenso del produttore.