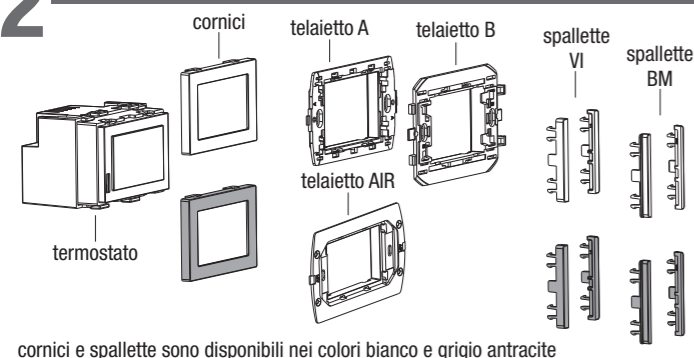


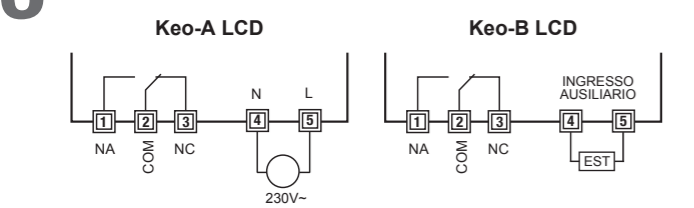


## 2 CONTENUTO DELLA CONFEZIONE

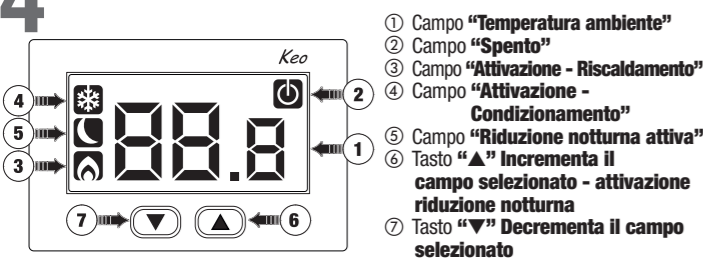


cornici e spallette sono disponibili nei colori bianco e grigio antracite

## 3 SCHEMI DI COLLEGAMENTO

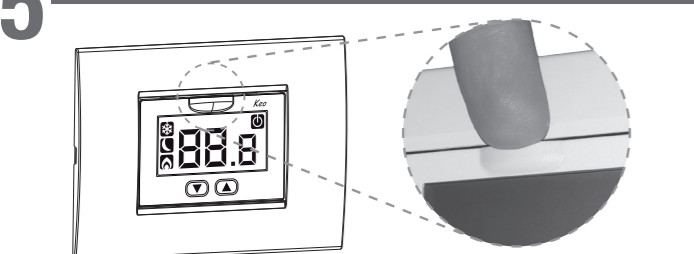


## 4 LEGENDA



- 1 Campo "Temperatura ambiente"
- 2 Campo "Spento"
- 3 Campo "Attivazione - Riscaldamento"
- 4 Campo "Attivazione - Condizionamento"
- 5 Campo "Riduzione notturna attiva"
- 6 Tasto "▲" Incrementa il campo selezionato - attivazione riduzione notturna
- 7 Tasto "▼" Decrementa il campo selezionato

## 5 ESTRAZIONE KEO-B LCD A BATTERIE



L'estrazione del dispositivo a batterie avviene tirando sulla bombatura della cornice (punto 5).

## 6 PLACCHE ADATTABILI

Gli adattatori presenti all'interno della scatola consentono il montaggio delle seguenti placche:

ABB serie Chiara	Bticino serie Light tech	Vimar serie Eikon
ABB serie Mylos	Bticino serie Living	Vimar serie Eikon Evo
Ave serie S44	Bticino serie Livinglight	Vimar serie Idea
Bticino serie Axolute	Bticino serie Livinglight Air	Vimar serie Plana
Bticino Axolute Air*	Bticino serie Matix	Vimar serie Arké
Bticino serie Light	Gewiss serie Chorus	

Per informazioni riguardo alla possibilità di adattare il termostato con placche differenti da quelle elencate, contattare il Servizio di Assistenza Tecnica.

 \* tramite telaietto acquistabile separatamente (cod. VE767500)  
 • Tutti i marchi riportati sono registrati dai legittimi proprietari.

# 1 Manuale d'Uso

## TERMOSTATI ELETTRONICI

### ▲ Leggere attentamente tutte le istruzioni

Termostati elettronici da incasso adatti alla regolazione della temperatura sia in riscaldamento che in condizionamento, che svolgono azioni di tipo 1B e destinati ad operare in ambienti con grado di inquinamento 2 e categoria di sovratensione III (EN 60730-1).

- **Keo-B LCD**, con alimentazione a batterie e ingresso ausiliario configurabile per il collegamento di una sonda di temperatura o di un contatto esterno con il quale ridurre il setpoint di 3°C.
- **Keo-A LCD** con alimentazione da rete elettrica.

Codice	Modello	Descrizione
VE267100	Keo-B LCD	Termostato a batterie con ingresso ausiliario
VE558300	Keo-A LCD	Termostato 230V

### AVVERTENZE DI SICUREZZA

Durante l'installazione ed il funzionamento del prodotto è necessario rispettare le seguenti indicazioni:

- 1) Il dispositivo deve essere installato da persona qualificata rispettando scrupolosamente gli schemi di collegamento.
- 2) Non alimentare o collegare il dispositivo se qualche parte di esso risulta danneggiata.
- 3) Dopo l'installazione deve essere garantita l'inaccessibilità ai morsetti di collegamento senza l'uso di appositi utensili.
- 4) Il dispositivo deve essere installato e messo in funzione in conformità con la normativa vigente in materia di impianti elettrici.
- 5) Prima di accedere ai morsetti di collegamento verificare che i conduttori non siano in tensione.
- 6) Nell'impianto elettrico a monte del dispositivo deve essere installato un dispositivo di protezione contro le sovracorrenti (solo per modello Keo-A LCD).

### CARATTERISTICHE TECNICHE

- Alimentazione Keo-B LCD:
  - 2 batterie alcaline da 1,5V (tipo AAA)
  - autonomia: 1 anno
  - indicazione batterie scariche
- Alimentazione Keo-A LCD:
  - 230Vac (-15% ÷ +10%) 50/60Hz
  - consumo massimo: 6 VA / 230Vac
- Installazione su scatola 3 moduli (tipo 503)
- Morsettiera Keo-B LCD:
  - 3 morsetti per cavi da 1,5 mm<sup>2</sup> per relè di uscita bistabile 5A / 250 Vac
  - 2 morsetti per cavi da 1,5 mm<sup>2</sup> per ingresso ausiliario (per collegare una sonda di temperatura oppure un contatto esterno per ridurre il setpoint di 3 °C)
- Morsettiera Keo-A LCD:
  - 3 morsetti per cavi da 1,5 mm<sup>2</sup> per relè di uscita bistabile 5A / 250 Vac
  - 2 morsetti per cavi da 1,5 mm<sup>2</sup> per alimentazione
- Modalità di funzionamento estate/inverno/spento (con antigelo)
- Blocco tastiera con password
- Tipo di regolazione:
  - on/off con differenziale impostabile (0,1 ÷ 1 °C)
  - proporzionale P8 con banda 0,8 °C (-0,3 ÷ +0,5 °C) e periodo 8 minuti
  - proporzionale P15 con banda 1,5 °C (-0,7 ÷ +0,8 °C) e periodo 15 minuti
- Precisione di misura: ±0,5 °C
- Risoluzione temperatura misurata: 0,1 °C
- Range impostazione setpoint: 2 °C ÷ 50 °C
- Temperatura di funzionamento: 0 °C ÷ +50 °C
- Temperatura di immagazzinamento: -10 °C ÷ +65 °C
- Umidità di funzionamento: 20÷90% non condensante
- Grado di protezione: IP40
- Isolamento: rinforzato tra parti accessibili (frontale) e tutti gli altri morsetti

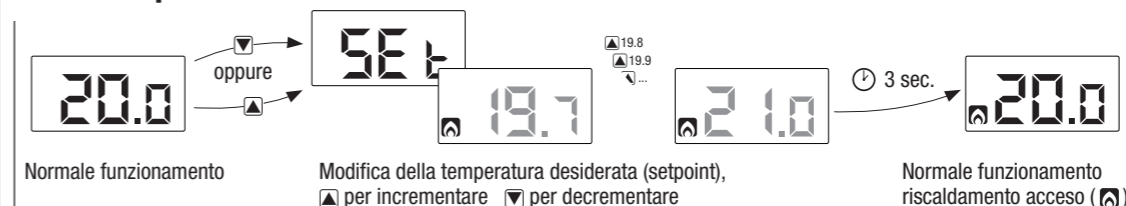
## 7 INSTALLAZIONE

- Installare il termostato ad un'altezza di circa 1,5 m dal pavimento, al riparo dall'irraggiamento diretto, lontano da porte, finestre, fonti di calore, posizioni con eccesso o totale mancanza di aerazione.
- Montare la cornice bianca o grigia antracite secondo le proprie preferenze agganciandola agli appositi dentini presenti sul dispositivo.
- Effettuare i collegamenti rispettando gli schemi riportati in questo manuale.
- Fissare il dispositivo nella scatola 3 moduli seguendo gli schemi di montaggio riportati sul retro di questo foglio. Gli accessori per l'installazione presenti nella confezione consentono il montaggio delle placche riportate nel riquadro "placche adattabili" e sono:
  - telaietto A
  - telaietto B (può essere necessario rimuovere i dentini laterali)
  - telaietto AIR
  - coppia di spallette laterali BM (sia di colore bianco che di colore grigio)
  - coppia di spallette laterali VI (sia di colore bianco che di colore grigio)
  - cornici di colore bianco e grigio antracite.

# 8 FUNZIONAMENTO

Durante il normale funzionamento il termostato visualizza il valore della temperatura rilevata e l'eventuale intervento del relè è segnalato dal simbolo (modalità riscaldamento) o dal simbolo (modalità condizionamento).

### Modifica setpoint



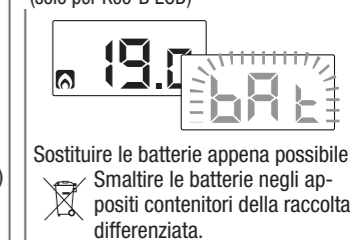
Normale funzionamento

 Modifica della temperatura desiderata (setpoint),  
 ▲ per incrementare ▼ per decrementare

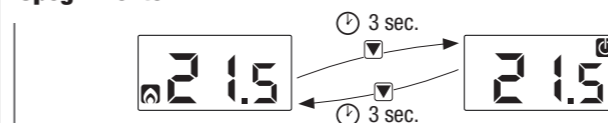
 Normale funzionamento  
 riscaldamento acceso ()

### Segnalazione batterie scariche

(solo per Keo-B LCD)


 Sostituire le batterie appena possibile!  
 Smaltire le batterie negli appositi contenitori della raccolta differenziata.

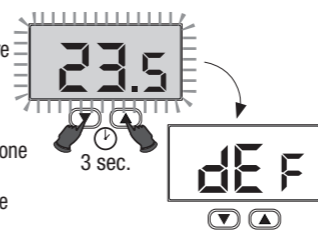
### Spegnimento


 Nota: In riscaldamento (inverno), il dispositivo se spento, regola secondo la temperatura di antigelo **Toff**, al fine di prevenire congelamenti dell'impianto. **Toff** può assumere valori da 1 a 50 °C oppure essere esclusa; in questo caso non è garantita alcuna temperatura minima.

### Reset

Effettuare il reset per eliminare le impostazioni effettuate e ricaricare i valori di fabbrica. Per effettuare il reset:

- 1 togliere e ridare alimentazione al dispositivo (Keo-A LCD) oppure estrarlo dalla base e re-inserirlo (Keo-B LCD).
- 2 durante il lampeggio della retroilluminazione tenere premuti i tasti ▲ e ▼ finché a display compare la scritta **dEF**.



### Valori di fabbrica

Setpoint riscaldamento	21 °C
Setpoint raffrescamento	25 °C
Minimo setpoint impostabile - <b>LO</b>	2 °C
Massimo setpoint impostabile - <b>HI</b>	50 °C
Modalità di funzionamento	(riscaldamento)
Temperatura di antigelo	6 °C
Tipo di regolazione	On /Off
Differenziale	0,3 °C
Ingresso ausiliario	DIG
Password	- - - (disattivata)

### Riduzione notturna

(solo per Keo-B LCD)

La funzione "riduzione notturna" riduce il setpoint impostato di 3 °C. Tenere premuto per 3 secondi il tasto ▲ per attivare (o disattivare, se già attiva) la riduzione notturna. Quando la riduzione notturna è attiva, a display si accende il simbolo .



### Programmazione avanzata

 Per accedere al menù Programmazione avanzata tenere premuti contemporaneamente per 3 secondi i tasti ▲ e ▼ finché compare **Pr**.

 Vengono proposti in successione le voci del menù. Per ognuna viene visualizzata la sigla identificativa seguita dal lampeggio del relativo valore. Usare i tasti ▲ e ▼ per modificare il valore. Il passaggio al parametro successivo avviene trascorsi 3 secondi senza la pressione di alcun tasto. Una volta impostati tutti i parametri viene visualizzata la scritta **End** e il termostato torna al normale funzionamento salvando le modifiche apportate.

	<b>Minimo setpoint impostabile - LO</b> E' il valore minimo impostabile come setpoint. Valori impostabili: 2 ÷ 50 °C
	<b>Massimo setpoint impostabile - HI</b> E' il valore massimo impostabile come setpoint. Valori impostabili: LO ÷ 50 °C
	<b>Modalità di funzionamento - E-1</b> se collegato alla caldaia (riscaldamento) se collegato a un impianto di condizionamento
	<b>Temperatura di antigelo - Toff</b> - (solo in riscaldamento) Temperatura minima mantenuta con dispositivo spento (vedi riquadro «Spegnimento») Valori impostabili: 1 ÷ 50 °C oppure --- (funzione esclusa)
	<b>Tipo di regolazione - rEG</b> - (solo in riscaldamento) <b>G</b> = on/off con differenziale impostabile <b>P8</b> = proporzionale con banda 0,8 °C e periodo 8 minuti <b>P15</b> = proporzionale con banda 1,5 °C e periodo 15 minuti
	<b>Differenziale - d0.3</b> - (solo per regolazione on/off) Differenziale (o isteresi) per la regolazione della temperatura. Valori impostabili: 0,1 ÷ 1 °C
	<b>Configurazione ingresso - Est</b> - (solo per Keo-B LCD) - <b>°C</b> per il collegamento di una sonda di temperatura - <b>d 15</b> per il collegamento di un contatto esterno per ridurre il setpoint (vedi riquadro "Configurazione ingresso ausiliario")
	<b>Password per blocco tastiera - PR5</b> Impostare un valore tra 001 e 999 per attivare il blocco tastiera. Impostare " - - - " per disattivare il blocco. Se il blocco tastiera è attivo, premendo un tasto compare <b>Loc</b> e viene richiesta la password. Se è inserita correttamente la tastiera è sbloccata per i successivi 30 secondi.

### Configurazione ingresso ausiliario (solo per Keo-B LCD)

Il Keo-B LCD dispone di un ingresso ausiliario configurabile per il collegamento in alternativa di:

- una sonda di temperatura esterna
  - un contatto esterno per la riduzione della temperatura impostata.
- Con contatto esterno chiuso, il setpoint viene ridotto di 3 °C rispetto a quanto impostato e a display compare il simbolo
- 
- .

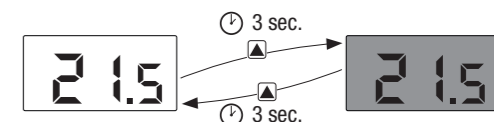


Per la configurazione dell'ingresso ausiliario, vedere "Programmazione avanzata" in questo manuale.

### Gestione retroilluminazione

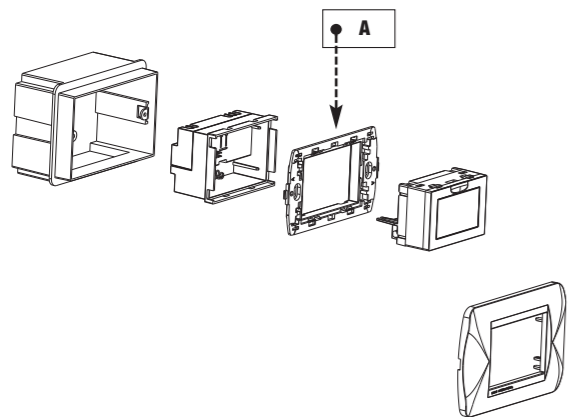
- **Keo-B LCD**  
Il Keo-B LCD dispone di una retroilluminazione di colore blu che normalmente è spenta e si accende quando si entra nei menù: modifica setpoint, programmazione avanzata, inserimento pin.

- **Keo-A LCD**  
Il Keo-A LCD dispone di una retroilluminazione di colore blu che durante il normale funzionamento è accesa. Qualora l'installazione lo renda opportuno (ad esempio in camere da letto) è possibile spegnere la retroilluminazione. In questa condizione il termostato continua a funzionare normalmente e la retroilluminazione si accende quando si entra nei menù modifica setpoint, programmazione avanzata, inserimento pin.

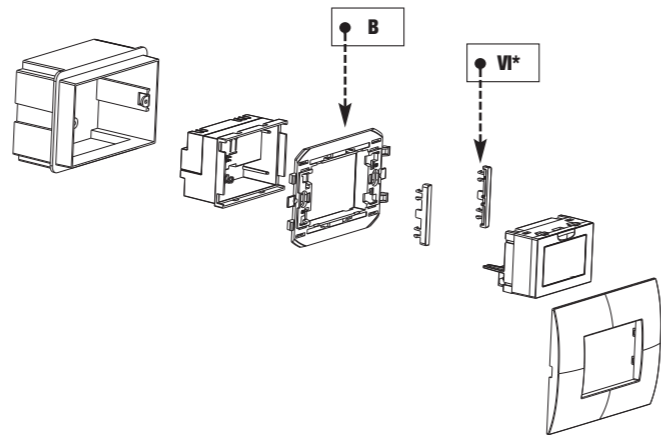


### NORME DI RIFERIMENTO

 La conformità con le Direttive Comunitarie:  
 2014/35/UE (LVD)  
 2014/30/UE (EMCD)  
 è dichiarata in riferimento alle seguenti Norme Armonizzate:  
 • CEI EN 60730-2-9

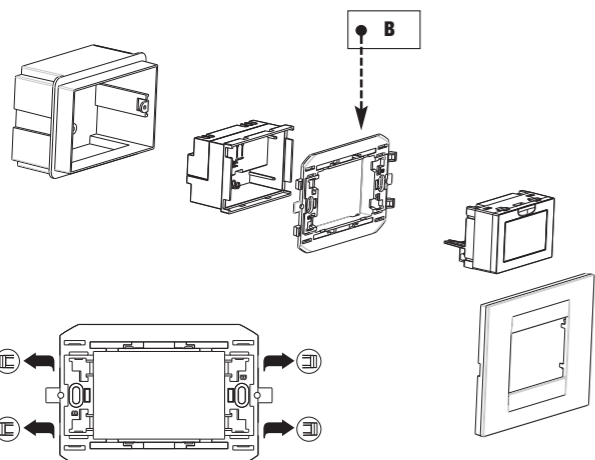


**Bticino serie Living, Light, Light Tech, Livinglight, Axolute  
Vimar serie Eikon, Eikon Evo, Plana  
Ave serie S44 - ABB serie Mylos**



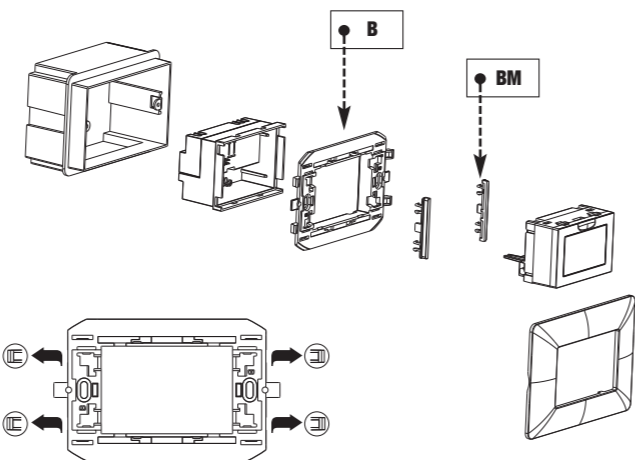
\* Nota: solo per l'installazione della placca Vimar serie Idea, utilizzare le paretine laterali VI.

**ABB serie Chiara  
Vimar serie Arké, Idea**



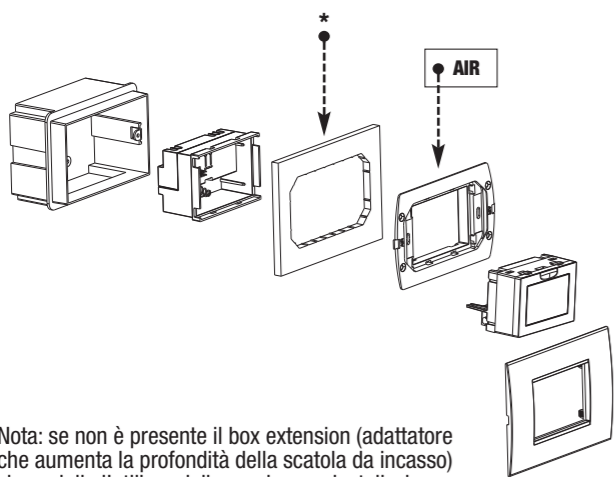
Rimuovere i dentini

**Gewiss serie Chorus**



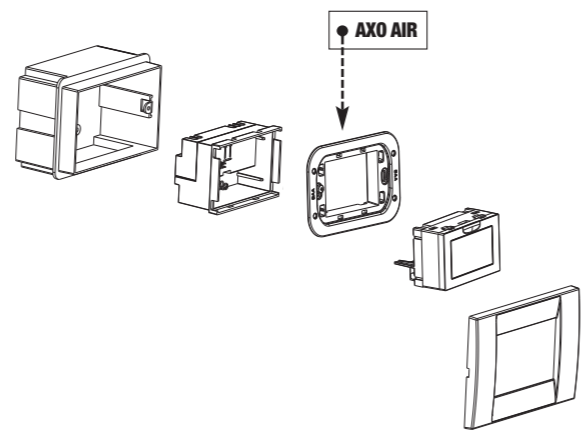
Rimuovere i dentini

**Bticino serie Matix**



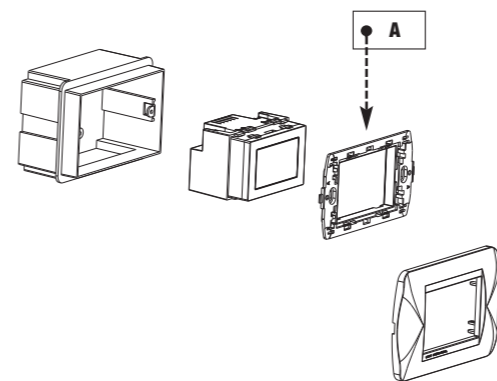
\* Nota: se non è presente il box extension (adattatore che aumenta la profondità della scatola da incasso) si consiglia l'utilizzo della cornice per installazione Livinglight AIR.

**Bticino serie Livinglight AIR**

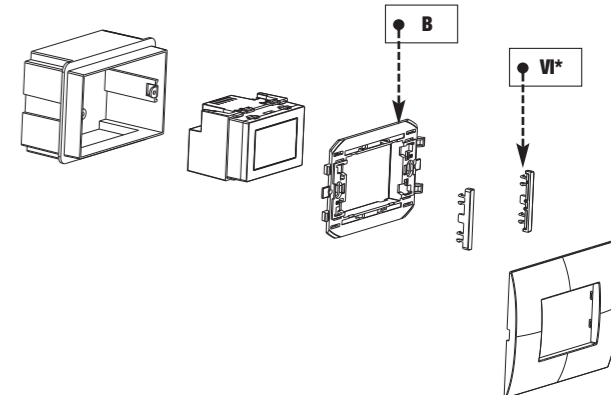


Telaio AXO AIR non incluso nella confezione.

**Bticino serie Axolute AIR**

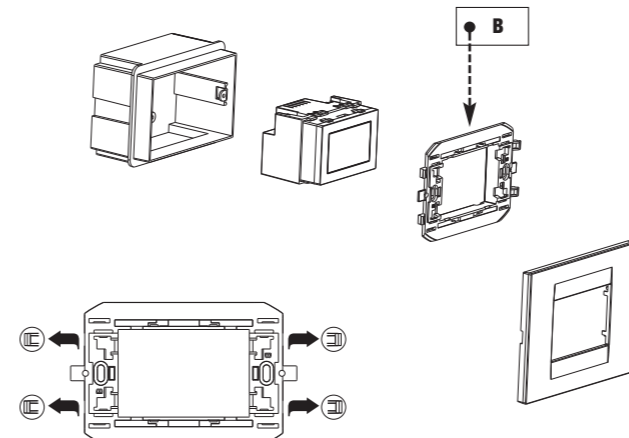


**Bticino serie Living, Light, Light Tech, Livinglight, Axolute  
Vimar serie Eikon, Eikon Evo, Plana  
Ave serie S44 - ABB serie Mylos**



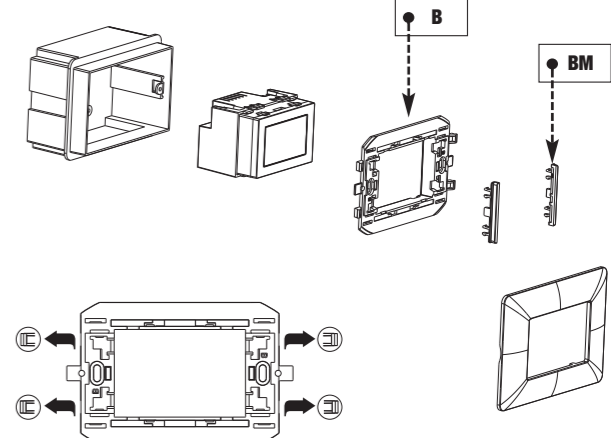
\* Nota: solo per l'installazione della placca Vimar serie Idea, utilizzare le paretine laterali VI.

**ABB serie Chiara  
Vimar serie Arké, Idea**



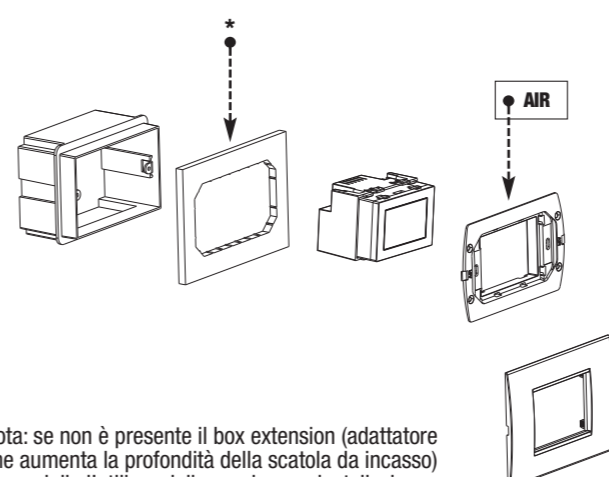
Rimuovere i dentini

**Gewiss serie Chorus**



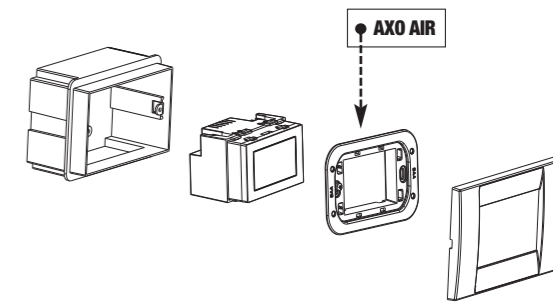
Rimuovere i dentini

**Bticino serie Matix**



\* Nota: se non è presente il box extension (adattatore che aumenta la profondità della scatola da incasso) si consiglia l'utilizzo della cornice per installazione Livinglight AIR.

**Bticino serie Livinglight AIR**



Telaio AXO AIR non incluso nella confezione.

**Bticino serie Axolute AIR**