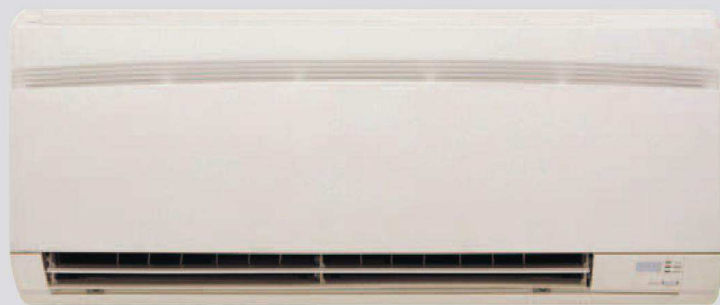


# BPS CLIMA<sup>®</sup>

# WF22N-42N



air treatment  
trattamento dell'aria

UNITÀ AD ACQUA  
WATER UNIT

MANUALE INSTALLAZIONE/USO/MANUTENZIONE  
INSTALLATION, USE AND SERVICE MANUAL

serie **WF**

MI16-51022061-R00

101% MADE IN ITALY



VENTILCONVETTORI WALL  
WALL FAN-COIL UNITS

<b>CONTENUTO</b>	<b>CONTENTS</b>	<b>INHALTSVERZEICHNIS</b>	<b>p./S.</b>
Precauzioni	Precautions	Vorkehrung	2
Simboli sicurezza	Safety Symbol	Sicherheitssymbol	2
Pericolo	Danger	Gefahr	3
Cautela	Caution	Vorsicht	3-4
Nomi e funzioni delle parti	Names and function of parts	Teilensfunktion	5
Telecomando	Remote controller	Infrarotfernbedienung	6-7
Regolazione direzione aria	Air direction	Luftregelung	7
Cura e manutenzione: Pulizia del coperchio	Care and maintenance: Removing the front panel	Pflege und Wartung: Reinigung des stirn-deckels	8
Cura e manutenzione: Pulizia del filtro	Care and maintenance: Cleaning the air filter	Pflege und Wartung: Luft filter reinigung	9
Ricerca dei guasti	Trouble shooting	Fehlersuche	10
Avvertimento	Warning	Vorsicht	10
Dettagli di funzionamento	Operation details	Betriebs- Merkmale	11
Dimensioni Fan coil	Fan coil Sizes	Fan coil Maße	12
Installazione	Installation	Installation	13
Accessori	Optional	Zubehören	14

**DATI TECNICI ED ASSORBIMENTO ELETTRICO:**

Fare riferimento ai valori/dati riportati sull'etichetta matricolare applicata sull'unità.

Ogni singola unità viene fornita con allegato il proprio specifico (ed univoco) schema elettrico. Fare riferimento solo ad esso !

**TECHNICAL DATA AND ELECTRICAL ABSORPTION:**

Refer to values/data as mentioned on the unit's label.

Each unit is supplied with its specific univocal wiring diagram. Strictly refer to it only !

**Dichiarazione Conformità**

Dichiariamo, sotto la nostra esclusiva responsabilità, che la macchina in oggetto è:

- Unità per il riscaldamento, condizionamento, ventilazione e trattamento dell'aria di ambienti civili, residenziali, commerciali ed industriali, marchiata CE, conforme alle direttive Europee ed Internazionali di sicurezza.
- L'unità è conforme a:
  - 2006/42/CE Direttiva Macchine (ex 98/37/CE ; ex 89/392/CEE e modifiche 91/368/CEE - 93/44/CEE - 93/68/CEE)
  - 2006/95/CE Direttiva Bassa Tensione (ex 73/23/CEE)
  - 2004/108/CE Direttiva Compatibilità Elettromagnetica (ex EMC/89/336/CEE)
  - 97/23/CEE come da Art.3.3 o Art.1.3.6 Direttiva Sistemi in Pressione (PED)
- Unità costruita e collaudata in conformità alle seguenti alle seguenti Direttive: 92/31/CEE - 92/59/CEE e alle seguenti Normative: EN/292/1 - EN/292/2 - EN/294 - EN/55014/1 (+A1) (+A2) - EN/55014/2 (+A1) (+A2) - EN/61000/3/2 (+A1) (+A2) - EN/61000/3/3 - EN/60555/2 - EN/60204/1 - EN/62233 - EN/60335/1 (+A1) (+A11) (+A12) (+A13) (+A14) (+A15) - EN/60335/2/40 (+A11) (+A12) (+A1) (+A2) (+A13) e loro emendamenti.



La Direzione Generale




**Dichiarazione Conformità**


We declare under own responsibility that the above equipment complies is:




- Unit for heating, conditioning, ventilation and air treatment in civil, residential, commercial and industrial environments, CE branded in accordance with European and International security directives.
- The unit is in accordance with:
  - 2006/42/CE Machine Directive (ex 98/37/CE ; ex 89/392/CEE and amendments 91/368/CEE - 93/44/CEE - 93/68/CEE)
  - 2006/95/CE Low Voltage Directive (ex 73/23/CEE)
  - 2004/108/CE Electromagnetic Compatibility Directive (ex. EMC/89/336/CEE)
  - 97/23/CEE see Art.3.3 or Art.1.3.6 Pressure Equipment Directive (PED)
- Unit manufactured and tested according to the following to the following Directives: 92/31/CEE - 92/59/CEE and the following Standards Standards: EN/292/1 - EN/292/2 - EN/294 - EN/55014/1 (+A1) (+A2) - EN/55014/2 (+A1) (+A2) - EN/61000/3/2 (+A1) (+A2) - EN/61000/3/3 - EN/60555/2 - EN/61000/3/3 - EN/60555/2 - EN/60204/1 - EN/62233 - EN/60335/1 (+A1) (+A11) (+A12) (+A13) (+A14) (+A15) - EN/60335/2/40 (+A11) (+A12) (+A1) (+A2) (+A13) and related amendments.

General Management

PRECAUZIONI	PRECAUTIONS	VORKEHRUNG
Prima di usare il FAN COIL, leggere queste precauzioni accuratamente ed eseguire le operazioni in modo corretto. Le istruzioni descritte in questa sezione sono riferite per la sicurezza di un corretto funzionamento; accertarsi di osservarle nei modi indicati. "AVVERTIMENTO" e "CAUTELA" hanno i seguenti significati:	Before using the appliance, read these precautions thoroughly and operate in the correct way. The instructions in this section all relate to safety; be sure to maintain safe operating conditions. "CAUTION" and "WARNING" have the following meanings in these instructions:	Bevor das Gerät benutzen, wollen Sie bitte diese Vorkehrung sorgfältig lesen und führen Sie richtig den Vorgang aus. In diesem Abteil finden Sie die Anweisungen, um ein sicheres und richtiges Betrieb zu haben, so wollen Sie bitte alle Informationen folgend. „VORSICHT“ und „WARNUNG“ haben die folgende Bedeutungen:
 <b>AVVERTIMENTO!</b>	<b>WARNING!</b>	<b>WARNUNG!</b>
Questo segno indica che: se le procedure fossero state eseguite in modo scorretto, potrebbe indurre alla morte o a ferite serie dell'utilizzatore.	This mark indicates procedures which, if improperly performed, might lead to the death or serious injury of the user.	Das bedeutet: wenn die Verfahren nicht korrekt ausgeführt würden, kann es zum Tod oder zu den schweren Wunde veranlassen.
 <b>CAUTELA!</b>	<b>CAUTION!</b>	<b>VORSICHT!</b>
Questo segno indica che: se le procedure fossero state eseguite in modo scorretto, forse potrebbero risultare delle lesioni all'utilizzatore, oppure danni all'abitazione.	This mark indicates procedures which, if improperly performed, might possibly result in personal harm to the user, or damage to property.	Das bedeutet: wenn die Verfahren nicht korrekt ausgeführt würden, vielleicht kann es das einiges Schaden im Haus oder kleine Verletzung zum Benutzer veranlassen.

SIMBOLI DI SICUREZZA	SAFETY SYMBOLS	SICHERHEITSSYMBOL
 Il simbolo triangolare indica elementi di avvertimento e cautela.	The triangular symbol indicates WARNING and CAUTION items.	Der Dreiecksymbol zeigt auf die Angaben von Warnung und Vorsicht.
 Questo simbolo indica funzionamenti vietati. L'azione proibito è indicato con il simbolo e le spiegazioni accanto.	This symbol indicates prohibited operations. The prohibited action is indicated both within the symbol and in nearby explanations.	Dieses Symbol zeigt einige verbotene Arbeitsweise. Die verbotene Handlung wird mit dem Symbol und die Erklärungen, die Sie neben finden, gezeigt.
 Questo simbolo indica le istruzioni riguardanti le operazioni che sono state eseguite dall'utilizzatore stesso.	This symbol indicates instructions regarding operations which are not performed by the user.	Dieses Symbol zeigt die Anweisungen, die der Benutzer gemacht hat.

 <b>ATTENZIONE!</b>	<b>ATTENTION!</b>	<b>ACHTUNG!</b>
Seguire gli schemi elettrici riportati sul manuale in caso contrario non si assume alcuna responsabilità degli eventuali danni conseguenti.	Follow the electrical diagram reported in the manual, otherwise assume any liability for possible consequent damages.	Folgend Sie bitte die Schaltpläne, die Sie in dieser Bedienungsanleitung finden können, sonst macht sich für eventuellen herrührenden Schaden nicht verantwortlich.
Per collegamenti elettrici non riportati sul manuale, contattare il costruttore.	For different electrical diagram not reported in the manual contact the maker.	Wenn Sie jede Schaltpläne nicht in dieser Anleitung berichtet finden, wollen Sie bitte kontaktieren.
Gli schemi elettrici fanno riferimento a collegamenti con i termostati e accessori forniti dal costruttore	The electrical diagrams refer to the connections with thermostat and accessories supplied by maker.	Die Schaltpläne beziehen sich auf die Anschlüsse mit Thermostate und andere Zubehöre geliefert.

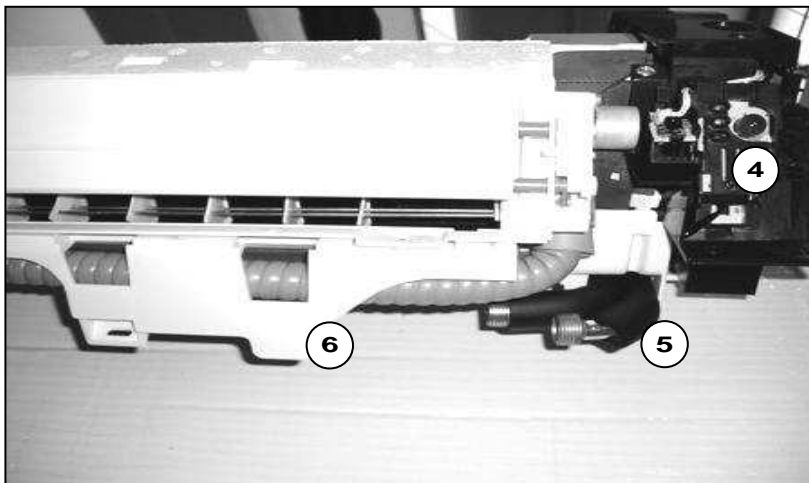
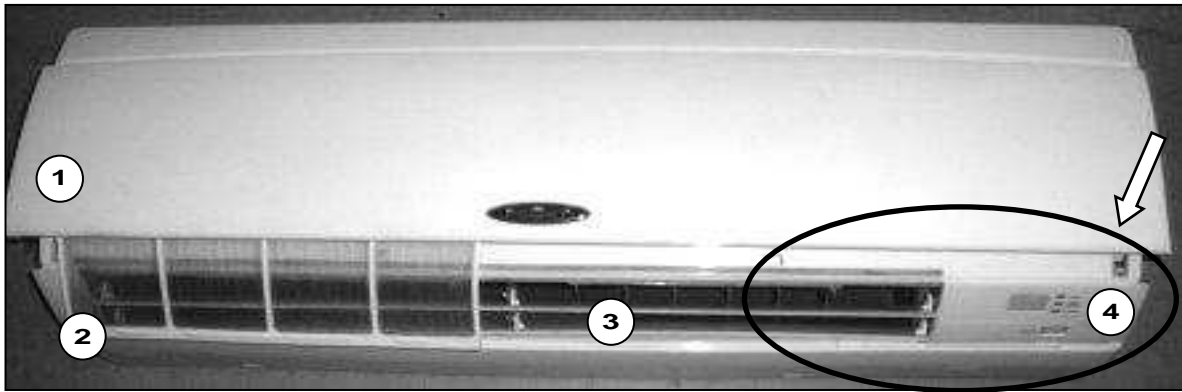
	PERICOLO	DANGER	GEFAHR
	<b>Evitare di installare IL FAN COIL da soli.</b> Consultare il personale di servizio autorizzato per l'installazione.	<b>Do not attempt to install this air conditioner by yourself.</b> Consult authorized service personnel for all installations.	<b>Vermeiden Sie das Gerät allein zu installieren.</b> Wollen Sie bitte das berechnigte Dienstpersonal kontaktieren.
	<b>Consultare il personale di servizio autorizzato per qualsiasi riparazione.</b> Non spostare le parti né revisionare l'unità da soli in quanto potreste essere esposti ai pericoli di scossa elettrica. Questo apparecchio non contiene le parti riparabili dall'utente.	<b>Consult authorized service personnel for any repairs.</b> Do not attempt to remove parts, or service the unit yourself, since you may be exposed to dangerous electrical shock. This appliance contains no user-serviceable parts.	<b>Wollen Sie bitte das berechnigte Dienstpersonal befragen, um beliebige Reparatur zu machen.</b> Sie können nicht die Teile des Geräts alleine rücken, weil Sie einen Stoß bekommen können. Die Ersatzteile sind nicht in diesem Gerät inbegriffen.
	<b>Quando traslocate, consultate il personale di servizio autorizzato per la sconnessione e l'installazione dell'unità.</b>	<b>When moving, consult authorized service personnel for disconnection and installation of the unit.</b>	<b>Falls Sie umquartieren, wollen Sie bitte das berechnigte Dienstpersonal befragen, um die Ausschalten und die Installation zu machen.</b>
	<b>Non avviare né fermare il funzionamento della macchina mediante interruzione linea elettrica o interruttore.</b> Usare sempre il telecomando per accendere e spegnere la macchina.	<b>Do not start and stop air conditioner operation by disconnecting the power cord and so on.</b> Take care not to damage the power cord. Do not stand heavy items on the power cord, or allow it be pulled. Such treatment could damage the insulation, resulting in fire hazard and electrical shock.	<b>Schalten oder ausschalten Sie nicht das Gerät durch den Schalter oder die Stromlinie.</b> Benutzen Sie bitte immer die Infrarotfernbedienung, um das Gerät zu schalten oder auszuschalten.
	<b>In caso di malfunzionamento (odore di bruciato, ecc.) fermare il funzionamento immediatamente e consultare il personale di servizio autorizzato.</b> Continuare a far funzionare l'unità sotto tali condizioni potrebbe indurre all'incendio oppure a scossa elettrica.	<b>In the event of a malfunction (burning smell, ect.), immediately stop operation, disconnect the power plug, and consult authorized service personnel.</b> Continuing to operate the unit under such conditions could lead to hazard of fire or electrical shock.	<b>Wenn Sie etwas verbrannt riechen, schalten Sie sofort das Gerät aus und das berechnigte Dienstpersonal befragen.</b> Wenn Sie das Gerät in dieser Bedingungen immer läuft, kann es auch eine Feuerbrunst verursachen.
	<b>Non stare direttamente sul flusso d'aria refrigerante per lungo tempo.</b> L'eccessiva esposizione diretta all'aria refrigerata potrebbe fare male alla vostra salute.	<b>Do not stay in direct cooling airflow for long periods.</b> Excessive direct exposure to chilled air could be bad for your health. Be specially careful When going to bed, and in rooms where infants, aged or sick people are staying.	<b>Verbleiben Sie nicht unten den direkt Luftströmung so lange.</b> Die Übermäßige direkte Belichtung unten die Luftströmung könnte ihre Gesundheit schaden.
	<b>Non inserire le dita oppure oggetti nella porta di sbocco (uscita) oppure nel coperchio frontale.</b> C'è una ventola funzionante ad alta velocità dentro l'unità, quindi potrebbe recare del male.	<b>Do not insert fingers or objects into the outlet port or indoor unit front panel.</b> A fan operates at high speed inside the unit and personal injury could result. Be particularly careful regarding small children.	<b>Einfügen Sie nicht die Finger oder Dinge in der Maschine oder in der Abdeckung/Verkleidung.</b> Sie finden einen Lüfter innen der Maschine, der auf hohe Geschwindigkeit läuft, so konnte das einigen Schaden verursachen.

CAUTELE	CAUTION	VORSICHT
<ul style="list-style-type: none"> <li>▪ <b>Fornire occasionale ventilazione durante l'uso.</b> <ul style="list-style-type: none"> <li>- Stare attenti a fornire ventilazione adeguata particolarmente quando l'unità viene usata in combinazione con altre apparecchiature di riscaldamento.</li> <li>- Ventilazioni insufficienti potrebbero indurre a mancanza di ossigeno nell'ambiente.</li> </ul> </li> <li>▪ <b>Non mettere oggetti sopra la macchina</b> <ul style="list-style-type: none"> <li>- La caduta di oggetto o il ribaltamento dell'unità potrebbe recare male alle persone.</li> </ul> </li> <li>▪ <b>Non esporre la macchina direttamente all'acqua.</b> <ul style="list-style-type: none"> <li>- L'isolamento elettrico potrebbe essere danneggiato e causare una scossa elettrica.</li> </ul> </li> <li>▪ <b>Spegnere l'alimentazione elettrica quando non usate l'unità per lungo tempo.</b></li> <li>▪ <b>Prendere precauzioni per impedire ai bambini di inghiottire le pile del telecomando accidentalmente.</b> <ul style="list-style-type: none"> <li>- La pila può essere molto dannosa se viene inghiottita accidentalmente, farla espellere e consultare il medico.</li> </ul> </li> <li>▪ <b>Non dirigere il flusso d'aria su un focolare o apparecchiature di riscaldamento.</b> <ul style="list-style-type: none"> <li>- Indirizzare il soffio d'aria sul fuoco potrebbe causare combustione impropria o incendio.</li> </ul> </li> </ul>	<ul style="list-style-type: none"> <li>▪ <b>Provide occasional ventilation during use.</b> <ul style="list-style-type: none"> <li>- Be careful to provide adequate ventilation particularly when using the unit in combination with the other heating apparatus.</li> <li>- Insufficient ventilation could lead to oxygen starvation.</li> </ul> </li> <li>▪ <b>Do not climb on or place objects on the air conditioner.</b> <ul style="list-style-type: none"> <li>- Personal injury could result from a falling object or if the unit tips over.</li> </ul> </li> <li>▪ <b>Do not expose the air conditioner directly to water.</b> <ul style="list-style-type: none"> <li>- Electrical insulation could be damaged, resulting electrical shock.</li> </ul> </li> <li>▪ <b>Turn off power source when not using the unit for extended periods.</b></li> <li>▪ <b>Take precautions to prevent infants from accidentally swallowing batteries.</b> <ul style="list-style-type: none"> <li>- A battery can be very harmful if swallowed. If an infant accidentally swallows a battery, make the infant eject it and consult your physician.</li> </ul> </li> <li>▪ <b>Do not direct air flow at fireplaces or heating apparatuses.</b> <ul style="list-style-type: none"> <li>- Direct air blowing on fires could result in improper combustion or fire.</li> </ul> </li> </ul>	<ul style="list-style-type: none"> <li>▪ <b>Belüften das Zimmer wegen der Benutzung.</b> <ul style="list-style-type: none"> <li>- Achtgeben auf die richtige Lüftung geben wenn das Gerät mit anderen Maschinen für die Heizung verbindet wird.</li> <li>- Falls es wenige Lüftung im Raum gibt, könnte man wenige Sauerstoff im Raum haben.</li> </ul> </li> <li>▪ <b>Keine Gegenstände auf dem Klimagerät stellen.</b> <ul style="list-style-type: none"> <li>- Der Fall von Sachen oder vom Gerät könnte einigen Personenschaden verursachen.</li> </ul> </li> <li>▪ <b>Nicht das Klimagerät direkt an das Wasser bringen.</b> <ul style="list-style-type: none"> <li>- Die elektrische Isolierung könnte beschädigt wird und daher ein Stromschlag verursachen.</li> </ul> </li> <li>▪ <b>Wenn das Gerät nicht für lange Zeit benutzt wird, schalten Sie die Stromversorgung aus.</b></li> <li>▪ <b>Geben Sie auf die Kinder acht, die nicht die Batterie der Infrarotfernbedienung Verschlucken.</b> <ul style="list-style-type: none"> <li>- Die Batterie kann sehr schädlich sein. Falls ein Kind eine Batterie verschluckt, rufen Sie sofort einen Arzt.</li> </ul> </li> <li>▪ <b>Nicht die Luftstrom gegen einen Kamin oder rein Gerät für die Heizung richten.</b> <ul style="list-style-type: none"> <li>- Richten den Luftstrom gegen den Feuer, kann einen Brand verursachen.</li> </ul> </li> </ul>

CAUTELA	CAUTION	VORSICHT
<ul style="list-style-type: none"> <li>▪ <b>Non mettere vasi per fiori o contenitori d'acqua sopra la macchina</b> - La perdita d'acqua dentro l'unità potrebbe danneggiare l'isolamento elettrico, inducendo al pericolo di scossa elettrica.</li> <li>▪ <b>Non fare funzionare la macchina con le mani bagnate.</b> - Potrebbe causare scossa elettrica.</li> <li>▪ <b>Spegnere sempre l'alimentazione e staccare la spina quando pulite la macchina o cambiate il filtro d'aria.</b> - All'interno dell'unità c'è una ventola che va ad alta velocità che potrebbe recare male alle persone.</li> <li>▪ <b>Controllare la condizione dell'installazione per i guasti.</b> - Dopo lungo tempo d'uso, richiedere la visita del personale di servizio autorizzato per controllare la condizione dell'installazione.</li> <li>▪ <b>Non mettere delle piante sulla traiettoria del flusso d'aria.</b> - L'esposizione prolungata al flusso d'aria potrebbe avere sfavorevoli influenze sulle piante.</li> <li>▪ <b>Non bere l'acqua scaricata dalla macchina</b></li> <li>▪ <b>Togliere le pile dal telecomando quando esso non viene utilizzato per lungo tempo.</b> - Togliere le pile per impedire dei guasti causati dalla perdita del liquido della pila.</li> <li>▪ <b>Far funzionare l'unità sempre con il filtro d'aria installati.</b> - Far funzionare l'unità senza filtro d'aria potrebbe causare eccessivo accumulo dello sporco nelle parti interne inducendola al malfunzionamento.</li> <li>▪ <b>Installare la macchina e il telecomando almeno un metro da qualsiasi apparecchio televisivo o dalla radio.</b> - Segnali di radiazione potrebbero interferire nel sistema e provocare un funzionamento sbagliato.</li> <li>▪ <b>Durante l'installazione delle apparecchiature prendere le precauzioni per impedire l'accesso ai bambini.</b> - Potrebbero accadere incidenti inaspettati.</li> <li>▪ <b>Non toccare le alette dello scambiatore di calore.</b> - Potrebbero fare male alle persone. - Fare molta attenzione quando le pulite. - Piegare o danneggiare le alette potrà influenzare l'efficienza dell'unità.</li> <li>▪ <b>Non bloccare o coprire il coperchio frontale e la porta dello sblocco (uscita).</b> - Ostruire le porte può ridurre l'efficienza del funzionamento, inducendo al funzionamento improprio e possibile guasto.</li> <li>▪ <b>Evitare l'installazione della macchina vicino ad un focolare o altre apparecchiature di riscaldamento.</b> - Esporre l'unità all'eccessivo calore, potrebbe indurre alla deformazione del coperchio esterno.</li> <li>▪ <b>Assicurarsi di aver fissato il coperchio frontale saldamente.</b></li> </ul>	<ul style="list-style-type: none"> <li>▪ <b>Do not set flowers vases or water containers on top of air conditioners.</b> - Water leaking inside the unit could damage electrical insulation, leading to danger of electrical shock.</li> <li>▪ <b>Do not operate the air conditioner with wet hands.</b> - Electrical shock could result.</li> <li>▪ <b>Always turn off the power and disconnect the power plug whenever cleaning the air conditioner or changing the air filter.</b> - A fan operates at high speed inside the unit and personal injury could result.</li> <li>▪ <b>Check the condition of the installation for damage.</b> - After lengthy use, arrange for visit by authorized service personnel to check installation condition.</li> <li>▪ <b>Do not place animals or plants in the direct path of the air flow.</b> - Lengthy exposure to direct cooling airflow could have adverse influence on plants or animals.</li> <li>▪ <b>Do not drink the water drained from the air conditioner.</b></li> <li>▪ <b>Take out the batteries from the remote control unit when not using for a long time.</b> - Take out the batteries to prevent troubles caused by battery liquid leakage.</li> <li>▪ <b>Always operate with the air filter installed.</b> - Operating the unit without the air filter could cause excessive dirt to collect on internal parts, leading to malfunction.</li> <li>▪ <b>Install the indoor unit and remote control unit at least one meter from any television sets or radio.</b> - Signal radiation could be induced into the system to give erroneous operation.</li> <li>▪ <b>When installing the indoor unit and out door unit, take precautions to prevent access by infants.</b> - Unexpected accidents could occur</li> <li>▪ <b>Do not touch the heat exchanger radiator fins.</b> - Personal injury could result. - Be particularly careful when cleaning. - Bending or damage to the fins will affect the efficiency of the unit.</li> <li>▪ <b>Do not block or cover the front panel and outlet port.</b> - Obstructing the ports will reduce operating efficiency, leading to improper operation and impossible damage.</li> <li>▪ <b>Avoid installing the air conditioner near a fireplace or other heating apparatus.</b> - Exposure to excessive heat could result in deformation of outer case.</li> <li>▪ <b>Be sure to attach the front panel securely.</b></li> </ul>	<ul style="list-style-type: none"> <li>▪ <b>Keinen Blumentopf oder andere Flaschen auf dem Klimagerät stellen.</b> - Die Wasserleckage innere der Maschine könnte die elektrische Isolierung beschädigen und auch ein Stromschlag verursachen.</li> <li>▪ <b>Nicht das Klimagerät mit nassen Hände benutzen.</b> - Das könnte eine Stromschlag verursachen.</li> <li>▪ <b>Schalten Sie immer die Stromversorgung aus, wenn Sie das Gerät sauber machen oder wenn Sie den Filter wechseln.</b> - Einer Lüfter in der Maschine installiert ist, der auf der Höhe Geschwindigkeit läuft und er könnte Böse an der Personen schaden.</li> <li>▪ <b>Kontrollieren Sie den Zustand des Gerätes.</b> - Nach einer lange Zeit von Benutzung, fragen Sie nach einem Kundendienst, um den Zustand des Gerätes zu kontrollieren.</li> <li>▪ <b>Keine Pflanze in der Luftströmung stellen.</b> - Eine lange Belastung an dem Luftstrom könnte der Pflanzen schaden.</li> <li>▪ <b>Nicht das Wasser vom Klimagerät trinken.</b></li> <li>▪ <b>Wenn die Infrarotbedienung nicht offen benutzt wird, nehmen Sie die Batterie weg.</b> - Nehmen Sie die Batterie weg, um einigen Schaden von dem Batterieflüssigkeitsaustritt zu vermeiden.</li> <li>▪ <b>Setzen Sie das Gerät immer mit dem installierten Filter in Betrieb.</b> - Wenn das Gerät ohne Filter funktioniert, kann es Probleme von Arbeitsweise haben, wegen der Schmutzaufspeicherung in der inneren Teilen.</li> <li>▪ <b>Installieren Sie das Klimagerät und die Infrarotfernbedienung Minimum 1 Meter weit vom Radio oder Fernsehen.</b> - Einigen Strahlungssignal können das System interferieren und einen schlechten Betrieb verursachen.</li> <li>▪ <b>Halten Sie die Kindern während der Installation des Gerätes ab.</b> - Es ist wichtig das machen, um einen unangenehmer Zwischenfall zu vermeiden.</li> <li>▪ <b>Nicht die Luftlamellen der Wärmetauscher anstoßen.</b> - Man kann gefährlich für die Personen sein. - Geben Sie acht auf sie wenn Sie die Luftlamellen waschen. - Wenn Sie der Luftlamellen schaden, das Gerät nicht gut funktionieren kann.</li> <li>▪ <b>Nicht der Vorderpaneel und den Austrittstür decken.</b> - Wenn Sie die Vordertüren oder die Paneele decken, kann man die Arbeitsweise des Gerätes verschlechtern, oder die Leistungsfähigkeit zu vermindern.</li> <li>▪ <b>Vermeiden Sie das Klimagerätes neben einem Heizungssystem zu installieren.</b> - Wenn das Gerät der übermäßige Wärme ausgesetzt wird, kann der Paneel verformen.</li> <li>▪ <b>Versichern Sie sich, dass der Paneel fest installiert wird.</b></li> </ul>



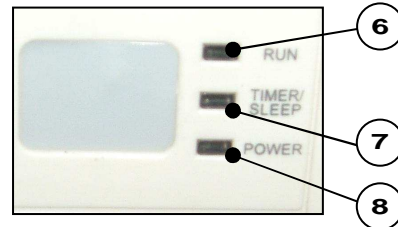
NOMI E FUNZIONI DELLE PARTI	NAMES AND FUNCTION OF PARTS	TEILENSFUNKTION
-----------------------------	-----------------------------	-----------------




**ATTENZIONE!**  
E' possibile mettere lo scarico anche a sinistra.

**ATTENTION!**  
It is possible to put the outlet also in the left side.

**ACHTUNG!**  
Es ist moeglich den abfluss auch links zu installieren.



UNITA' INTERNA	INDOOR UNIT	INNEN GERÄT
<b>1. Coperchio frontale</b> L'aria viene presa da questo.	<b>1. Front panel</b> Air is taken in here.	<b>1. Vorderer Paneel</b> Die Luft wird von diesem Paneel genommen.
<b>2. Filtro d'aria</b> Trattiene tutto lo sporco e la polvere proveniente dall'aria.	<b>2. Air Filter</b> Removes all dirt and dust from the air.	<b>2. Luftfilter</b> Dieser Filter haltet den Schmutz und den Staub der Luft auf.
<b>3. I deflettori per la direzione del flusso d'aria</b> Controllo del flusso d'aria in direzione verticale (alto-basso).	<b>3. Air flow-direction louvers</b> Control airflow in the vertical (up-down) direction.	<b>3. Luftlamellen für die Luftfrichtung</b> Sie kontrollieren der Luftströmung nach der vertikalen Richtung (hoch- unten).
<b>4. Indicatori</b> Questi indicatori mostrano lo stato attuale del funzionamento.	<b>4. Indicator lamps</b> These indicator lamps show the current operating status.	<b>4. Anzeiger/ Leuchte</b> Diese Leuchte zeigen die Arbeitsweisen an.
<b>5. Tubi</b>	<b>5. Pipe Unit</b>	<b>5. Röhre</b>
<b>6. Tubo di drenaggio</b> Durante il raffreddamento e la deumidificazione l'umidità dell'aria interna si condensa e defluisce all'esterno.	<b>6. Drain Hose</b> Moisture condensed from the air during cooling and draying operations is drained here.	<b>6. Dränrohr</b> Während der Kühlung wird die Feuchtigkeit der inneren Luft Kondensat, danach geht sie außen.
INDICATORI LED	INDICATOR LAMPS	ANZEIGER LEUCHTE
<b>7. Indicatore di funzionamento (VERDE)</b> - Luce verde accesa l'unità è in funzione per raggiungere la temperatura impostata.	<b>7. Operation indicator (GREEN)</b> - This indicator lights when the unit is operating to reach the temperature in memory.	<b>7. Arbeitsweiseanzeiger (GRÜNE LEUCHTE)</b> - Wenn das Gerät läuft gerade, ist das grünes Licht einschaltet. Das bedeutet, dass das Gerät die gewünschte Temperatur gerade erreicht.
<b>8. Indicatore di temporizzatore (GIALLO)</b> - Luce gialla accesa, il timer di funzionamento è stato impostato. - Con il telecomando si può impostare il timer di funzionamento. Se la luce è fissa, il temporizzatore è in funzione.	<b>8. Timer indicator (YELLOW)</b> - The remote controller can set up the timer operation. - If the light is fixed, the timer is operating.	<b>8. Zeitgebersanzeiger (GELB)</b> -Die Infrarotfernbedienung kann die Zeitgeber einstellen. -Wenn das Licht fest ist, bedeutet es, dass das Gerät funktioniert.
<b>9. Power (ROSSO)</b> Macchina accesa (ON).	<b>9. Power (RED)</b> The unit is operating (ON).	<b>9. Power (ROT)</b> - Das Gerät funktioniert gerade (ON).
 <b>PULSANTE D'EMERGENZA</b>	<b>EMERGENCY BUTTUN</b>	<b>NOTSCHALTER</b>
Quando il telecomando è rotto o perso, si può usare il pulsante di emergenza per attivare il FAN COIL a modalità di funzionamento è: controllo principale automatico; controllo ventola automatico; controllo direzione del flusso d'aria automatico.	When the R/C is broken or lost, you can use the emergency button to start the A/C. The running mode is: MASTER control AUTO, FAN control AUTO and AIR FLOW DIRECTION control AUTO.	Falls die Infrarotfernbedienung kaputt ist, kann man den Notschalter benutzen, um den FAN COIL zu aktivieren. Die Arbeits-Weisen sind: automatische Haupt- Kontrollierung; automatische Lüft -kontrollierung; automatische Kontrollierung der Luftströmungsrichtung.

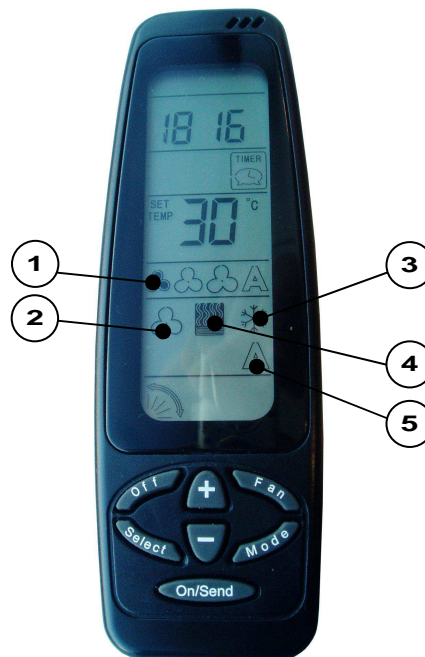
Funzione telecomando a raggi infrarossi	Instructions for the infrared remote control	Temperaturregler mit infrarot fernbedienung
<p><b>Informazioni Generali</b></p> <p>Ogni volta che premi in bottone ON/SEND tutte le informazioni sul display vengono trasferite al termostato.</p> <p>Puntare il telecomando in direzione del termostato e fare attenzione che il termostato riceva l'input.</p> <p>Per spegnere premere il tasto <b>OFF</b>.</p> <p>Se per dieci secondi non viene premuto nessun tasto il display tornerà alla sua funzione normale.</p> <p>Il programma <b>TIMER</b> ripeterà automaticamente quanto impostato fino a che non viene cancellato (<b>TIMER OFF</b>).</p>	<p><b>General Informations</b></p> <p>Each time you press ON/SEND all the information on the display are transferred to the thermostat.</p> <p>Aim the infrared remote control in direct line to the thermostat and make sure that the thermostat receives the transmission.</p> <p>To switch off simply press <b>OFF</b> button.</p> <p>If no button is pressed for 10 seconds the display will return to normal display mode</p> <p>The <b>Timer</b> program will repeat itself until cancellation (<b>TIMER OFF</b>).</p>	<p><b>Allgemeine Hinweise :</b></p> <p>Jedesmal, wenn die Taste ON/SEND gedrückt wird, werden alle Daten, die auf dem Display zu lesen sind, an den Empfänger in der Kassette übertragen. Richten Sie den Handsender auf die Kassette und achten Sie darauf, daß die Übertragung auch erfolgreich war. Zum Ausschalten nur die Taste <b>OFF</b> drücken. Wird nach 10 Sek keine Taste gedrückt, kehrt das Display in den Normalmodus zurück Wenn das Programm <b>TIMER</b> eingeschaltet ist, wiederholt sich der Zyklus (Programm) so lange, bis zur Abschaltung (<b>TIMER OFF</b>).</p>
<p><b>Modalità D'impiego</b></p> <p><b>On/Send</b></p> <p>Serve per attivare il condizionatore e aggiornare le informazioni.</p>	<p><b>Operating Instructions</b></p> <p><b>On/Send</b></p> <p>Activates the air conditioner and/or updates the information.</p>	<p><b>Arbeits-Hinweise</b></p> <p><b>On/Send</b></p> <p>Diese Taste setzt die Klimakassette in Betrieb oder aktualisiert die Daten.</p>
<p><b>Mode</b></p> <p>Premi <b>Mode</b> per cambiare tra : CALDO, FREDDO, REGOLAZIONE AUTOMATICA E VENTILAZIONE.</p> <p>Per regolazione automatica si intende che a seconda della temperatura impostata sul telecomando il condizionatore farà freddo se questa è più bassa della temperatura ambiente o caldo se questa è più alta. (Es. sul telecomando impostato 20 °C - la temperatura ambiente è 25 °C : in questo caso il condizionatore farà freddo).</p> <p>Premi ON/SEND per inviare le informazioni al termostato.</p>	<p><b>Mode</b></p> <p>Press <b>Mode</b> to change between : COOL, HEAT, AUTO CHANGE and FAN ONLY.</p> <p>The meaning of the AUTO CHANGE is the following one : the function of the air conditioner depends on the temperature set in the i.r. remote control and on the room temperature. (Exp. : on the I.R. remote control the temperature is 20 °C and the room temperature is 25 °C. The air conditioner will start heating)</p> <p>Press ON/SEND to send the information to the thermostat.</p>	<p><b>Mode</b></p> <p>Mit der Taste <b>Mode</b> wird zwischen HEIZEN, KÜHLEN, AUTOMATIK und VENTILATION gewählt. Die automatische Funktion hängt ab von dem Sollwert, der im Thermostat der Kassette eingegeben wurde und der gemessenen Raumtemperatur. Z.B.: Mit der Fernbedienung wurden 20°C Sollwert eingegeben. Die Raumtemperatur beträgt 25°C. Das Klimagerät wird beim Einschalten automatisch kühlen. Drücken Sie die Taste ON/SEND, um die Informationen an den Thermostat zu uebertragen.</p>
<p><b>Ventilatore</b></p> <p>Premi il bottone <b>FAN</b> per cambiare tra : alta velocità, media velocità, bassa velocità e ventilatore automatico (lettera A sul display).</p> <p>Premi ON/SEND per inviare le informazioni al termostato.</p>	<p><b>Fan</b></p> <p>Press <b>FAN</b> to change between : COOL, HEAT, AUTO CHANGE and FAN ONLY.</p> <p>Press <b>ON/SEND</b> to send the information to the thermostat.</p>	<p><b>Ventilation (Fan)</b></p> <p>Drücken Sie die Taste <b>FAN</b> um zwischen die Hohe-mittlere-niedrige und automatische (mit A auf Display angezeichnet) Geschwindigkeit zu wechseln. Drücken Sie die Taste <b>ON/SEND</b> um die Information an den Thermostat zu uebertragen.</p>
<p><b>Regolazione temperatura</b></p> <p>Per regolare la temperatura desiderata : premi i bottoni (+) o (-) ed imposta la temperatura desiderata. Premi ON/SEND per inviare le informazioni al termostato.</p>	<p><b>Temperature adjustment</b></p> <p>To adjust desired temperature (set point): press the set buttons (+) or (-) and set the desired temperature. Press <b>ON/SEND</b> button to send information to the thermostat.</p>	<p><b>Einstellung der Temperatur</b></p> <p>Um die gewünschte Raumtemperatur einzustellen, werden die Taste (+) oder (-) benutzt. Drücken Sie die Taste <b>ON/SEND</b> um die Information an den Thermostat zu uebertragen.</p>
<p><b>Impostazione orologio</b></p> <p><b>IMPORTANTE! Se non viene premuto nessun bottone per 10 secondi il display tornerà alla funzione normale.</b></p> <p>Premendo <b>SELECT</b> lampeggerà <b>CLOCK SET</b>. Usa i bottoni (+) per aumentare e (-) per diminuire l'ora. Premere <b>SELECT</b> e lampeggeranno i minuti; usa i bottoni (+) per aumentare e (-) per diminuire i minuti.</p> <p>Premere <b>SELECT</b> di nuovo per terminare la regolazione.</p> <p>Premi ON/SEND per inviare le informazioni al termostato.</p>	<p><b>Real time clock adjustment</b></p> <p><b>IMPORTANT! If no button is pressed for 10 seconds the display will return to normal display mode.</b></p> <p>Press <b>SELECT</b> button and <b>CLOCK SET</b> will flash. Use button (+) to increase and (-) to decrease the hours. Press <b>SELECT</b> again and the minutes will flash; use button (+) to increase and (-) to decrease the minutes. Press <b>SELECT</b> again to end the adjustment.</p> <p>Press <b>ON/SEND</b> to send information to the thermostat.</p>	<p><b>Einstellung der Realzeit</b></p> <p><b>ACHTUNG! Wenn innerhalb 10 Sekunden keinerlei Taste gedrückt wird, kehrt das Display in seinen Normalzustand zurück.</b></p> <p>Drücken Sie die Taste <b>SELEKT</b> und es blinkt <b>CLOCK SET</b> auf. Mit den Tasten (+) und (-) werden die Stunden eingegeben. Drücken Sie <b>SELEKT</b> und die Minuten blinken auf. Benutzen Sie die Tasten (+) oder (-) um die Minuten zu steigern oder zu verringern. Drücken Sie nochmals <b>SELEKT</b> um die Daten zu speichern. Drücken Sie die Taste <b>ON/SEND</b> um die Informationen an den Thermostat zu uebertragen.</p>
<p><b>Timer</b></p> <p><b>IMPORTANTE: se non viene premuto nessun bottone per 10 secondi il display tornerà alla funzione normale.</b></p> <p><b>Orario Avvio</b></p> <p>Premere <b>SELECT</b> (2 volte) e sul display appariranno <b>PROGRAM &amp; START</b>. Sistemare l'ora usando i bottoni (+) per incrementare e (-) per diminuire. Premere <b>SELECT</b> e lampeggeranno i minuti; usa i bottoni (+) per aumentare e (-) per diminuire i minuti.</p> <p><b>Orario Spegnimento</b></p> <p>Premere <b>SELECT</b> e sul display appariranno <b>PROGRAM &amp; START</b>. Sistemare l'ora usando i bottoni (+) per incrementare e (-) per diminuire. Premere <b>SELECT</b> e lampeggeranno i minuti; usa i bottoni (+) x aumentare e (-) per diminuire i minuti. Premere il bottone <b>SELECT</b> : lampeggerà <b>TIMER</b> utilizzando i bottoni (+,-) scegliere la funzione desiderata.</p> <p>Bottone (+) : <b>TIMER</b> acceso</p> <p>Bottone (-) : <b>TIMER</b> spento</p>	<p><b>Timer</b></p> <p><b>IMPORTANT: If no button is pressed for 10 seconds the display will return to normal display mode.</b></p> <p><b>Start Time</b></p> <p>Press <b>SELECT</b> (twice) and <b>PROGRAM &amp; START</b> will flash in the display. Using the set buttons adjust the hour. Press (+) to increase, (-) to decrease. Press <b>SELECT</b> button and the minutes will flash. Adjust them using the button (+) to increase and (-) to decrease.</p> <p><b>Stop time</b></p> <p>Press <b>SELECT</b> and on the display <b>PROGRAM &amp; START</b> will flash. Adjust the hour pressing (+) to increase and (-) to decrease. Press <b>SELECT</b> and the minutes will flash; use the buttons (+) to increase and (-) to decrease.</p> <p>Press <b>SELECT</b> : <b>TIMER</b> will flash using the buttons (+,-) chose the required mode.</p> <p>Button (+) : <b>TIMER ON</b></p> <p>Button (-) : <b>TIMER OFF</b></p>	<p><b>Timer</b></p> <p><b>ACHTUNG: Wenn innerhalb 10 Sekunden keinerlei Taste gedrückt wird, kehrt das Display in seinen Normalzustand zurück.</b></p> <p><b>Start-Zeit</b></p> <p>Drücken Sie <b>SELEKT</b> (2 Mal) und es blinkt <b>PROGRAM &amp; START</b> auf. Mit den Tasten (+) und (-) werden die Stunden eingegeben. Nach einem weiteren Druck auf Taste <b>SELEKT</b> kann man die Minuten mit den Tasten (+) und (-) ändern.</p> <p><b>Stop-Zeit</b></p> <p>Drücken Sie <b>SELEKT</b> (2 Mal) und es blinkt <b>PROGRAM &amp; STOP</b> auf. Mit den Tasten (+) und (-) werden die Stunden eingegeben. Nach einem weiteren Druck auf Taste <b>SELEKT</b> kann man die Minuten mit den Tasten (+) und (-) ändern. Drücken Sie die Taste <b>SELEKT</b> : es blinkt <b>TIMER</b>, benutzen Sie die Tasten (+,-) um den gewünschten Wert zu wählen.</p> <p>Taste (+) : um Timer-Programm einzuschalten.</p> <p>Taste (-) : um Timer-Programm auszuschalten.</p>

Quando la funzione timer e' attiva si accende il led rosso sul pannello della Unita' Interna!  La programmazione sarà tenuta in memoria	When the timer function is active the red led on the Indoor Unit panel is on!  The programming will be kept in memory.	Wenn die timer aktiviert wird, schaltet die rote led auf dem pannel der Innen Gerät ein!  Diese Programmierung bleibt im Speicher bestehen.
---	--	---

<b>Timer ACCESO o SPENTO</b> La differenza fra TEMPO DI ACCENSIONE e TEMPO di SPEGNIMENTO attiverà il timer. Per spegnere il TIMER impostare stesso orario di Accensione e Spegnimento.	<b>Timer ON or OFF</b> The difference between START TIME and STOP TIME will activate the timer. To switch off the Timer set same START TIME and STOP TIME.	<b>Timer schaltet ein oder schaltet aus</b> Um den TIMER komplett auszuschalten muß die START-ZEIT gleich der STOP-ZEIT sein.
--	---	--

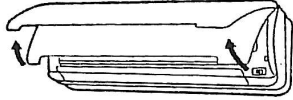
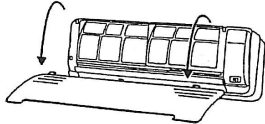
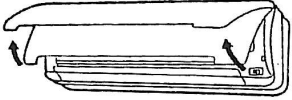
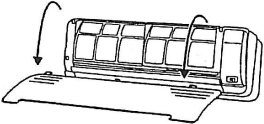
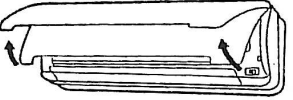
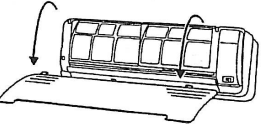
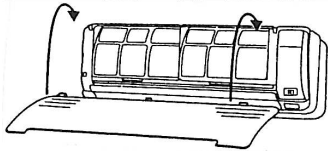
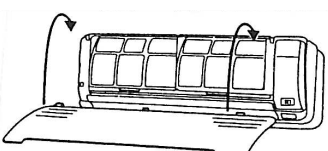
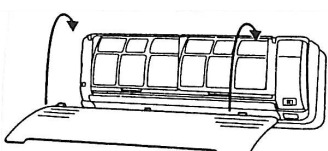
<p>- Il FAN COIL potrebbe non riuscire a funzionare correttamente se ci fosse una forte luce che colpisce direttamente il ricevitore dei segnali. Usare una tenda per riparare dalla luce del sole o collocare la lampada con illuminazione forte lontana dal ricevitore di segnali.</p> <p>- Se ci fosse un altro apparecchio elettronico che funziona con il telecomando, spostarlo o consultare il personale di servizio autorizzato.</p> <p>- Non mettere il telecomando nel luogo dove potrebbe essere soggetto al caldo che deriva direttamente dalla luce del sole o da apparecchiature di riscaldamento.</p> <p>- Non sottoporre il telecomando ai forti impatti, né permettere che gli venga spruzzata dell'acqua o altri liquidi sopra.</p> <p>- Quando il telecomando viene utilizzato nelle camere che sono allestite con le lampade a luce fluorescente istantanea, il FAN COIL potrebbe non riuscire a ricevere i comandi correttamente. Consultare il personale di servizio autorizzato quando acquistate una nuova lampada fluorescente.</p>	<p>- The air conditioner may fail to operate properly if strong direct light is allowed to strike the signal receiver. Use a curtain to shade strong sunlight from windows, and place strong lamps at distance away from the signal receiver.</p> <p>- If another electric appliance is operated by the remote control unit, move the appliance away or consult with authorized service personnel.</p> <p>- Do not place the remote control unit in locations where it may be subjected to heat from direct sunlight or from heating apparatus.</p> <p>- Do not subject the remote control unit to strong impacts, and do not allow water or other liquids to splash on it.</p> <p>- When the remote control unit is used in rooms furnished with instant-lighting type fluorescent lamps, the air conditioner may fail to receive control signals correctly. Consult with authorized service personnel when purchasing a new fluorescent lamp.</p>	<p>- Das Klimagerät könnte nicht korrekt arbeiten wenn es viel Licht gegen die Signale-Empfänger gibt. Benutzen Sie eine Gardine um den Empfänger zu schützen.</p> <p>- Wenn es ein andere elektronische Gerät gibt, das mit Infrarotbedienung arbeitet, verschieben Sie das oder fragen Sie an das bevollmächtigten Dienst.</p> <p>- Lassen Sie nicht die Infrarotbedienung in einem Platz stehen, wo es zu warm ist oder unter dem Licht.</p> <p>- Die Infrarotbedienung muss keine Auswirkung erhalten. Mann muss nie Wasser oder andere Flüssigkeit an die Infrarotbedienung spritzen.</p> <p>- Das Gerät könnte kein korrektes Signal erhalten, wenn man die Infrarotbedienung in einem Zimmer, wo es Fluoreszenzlicht-Lampen gibt, benutzt.</p>
--	---	---

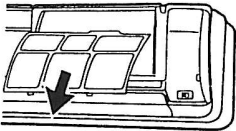
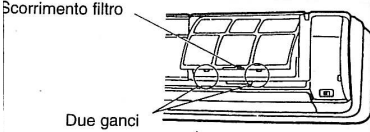
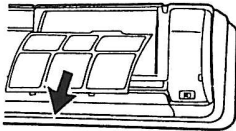
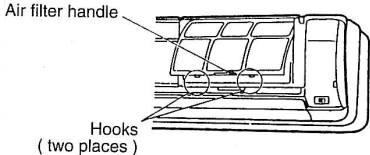
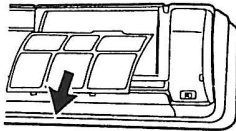
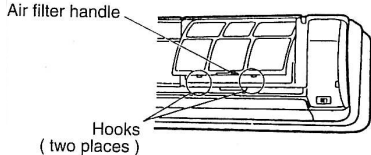
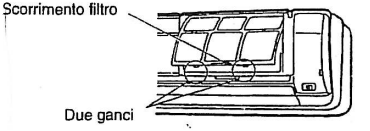
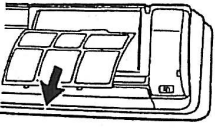
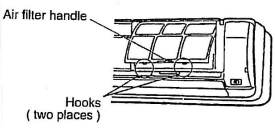
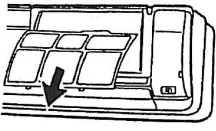
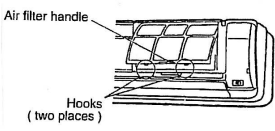
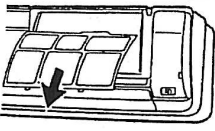
<b>Regolazione direzione aria</b>	<b>Air direction ajustement</b>	<b>Luftregelung</b>
Per attivare la funzione per la direzione dell'aria, premere <b>SELECT</b> finché il simbolo in basso a sinistra sul display del telecomando inizia a lampeggiare. Premere i tasti "+ o -". Per attivare la funzione delle alette, premere <b>ON/SEND</b> . Per selezionare la posizione richiesta, premere sul tasto "-".	To activate the air direction adjustment function, press <b>SELECT</b> until the symbol down-left on the remote control unit display starts flashing. Press "+ or -" buttons. To activate the fins function, press <b>ON/SEND</b> . To select the required position, press on the button "-".	Um die Luftregelungsfunktion zu betätigen, drücken Sie <b>SELECT</b> , solange die Taste der Infrarotfernbefehls, die Sie unten links im Display finden, beginnt zu blinken. Drücken Sie die Tasten „+“ oder „-“, um die Klappenfunktion zu betätigen; danach drücken Sie <b>ON/SEND</b> . Um die gewünschte Position auszuwählen, drücken Sie die Taste „-“.




1	Velocità bassa, media, alta ed automatica (A)	Speed low, medium, high and automatic (A)	Hohe-Mittlere-Niedrige und Automatische Geschwindigkeit
2	Solo ventilazione (Fan)	Only ventilation (Fan)	Nur Lüftung (Fan)
3	Freddo	Cold	Kalt
4	Caldo	Hot	Warm
5	Regolazione automatica	Automatic ajustement	Automatische Regulierung



CURA E MANUTENZIONE	CARE AND MAINTENANCE	PFLEGE UND WARTUNG
<p><b>Pulizia del coperchio frontale</b></p> <p><b>TOGLIERE IL COPERCHIO</b></p> <ol style="list-style-type: none"> <li>1. Usare due mani per tirare i bordi inferiori del coperchio di circa 30° verso l'alto.</li> <li>2. Spingere il coperchio verso l'alto con due mani e sollevarlo.</li> </ol>  <p>. Alzare il coperchio verso l'alto fino al momento che si possa togliere (la griglia può essere tolta a meno che non venga innalzata sufficientemente).</p> 	<p><b>Cleaning the front panel</b></p> <p><b>REMOVING THE FRONT PANEL</b></p> <ol style="list-style-type: none"> <li>1. Use two hands to pull the lower edges of front panel upward around 30%.</li> <li>2. Push the front panel upward with two hands and lift off the panel.</li> </ol>  <ol style="list-style-type: none"> <li>3. Lift up the front panel until it can be removed (the grille cannot be removed unless it is raised sufficiently).</li> </ol> 	<p><b>Reinigung des stirn-deckels</b></p> <p><b>DER DECK WEGNEHMEN</b></p> <ol style="list-style-type: none"> <li>1. Benutzen Sie die zwei Hände, um die Unter- Leiste des Deckels nach oben von ca.30 cm zu verschieben.</li> <li>2. Den Deckel mit zwei Hände nach oben schieben und heben den.</li> </ol>  <ol style="list-style-type: none"> <li>3. Heben Sie den Deckel bis wann es möglich ist, es wegzunehmen (es ist möglich das Gitter wegnehmen nur wenn Mann das Gitter viel hoch hebt).</li> </ol> 
<p><b>PULIZIA DEL COPERCHIO FRONTALE</b></p> <p>Usare un aspirapolvere per rimuovere la polvere accumulata, poi pulire la griglia con un panno pulito e inumidito d'acqua, quindi ripassarlo con un panno pulito e asciutto.</p>	<p><b>CLEANING THE FRONT PANEL</b></p> <p>Use a vacuum cleaner to remove dust accumulations, then wipe the grille with a clean cloth dipped in warm water; wipe with a clean dry cloth to remove any water.</p>	<p><b>REINIGUNG DES STIRN- DECKELS</b></p> <p>Benutzen Sie einen Staubsauger, um den Staub wegzunehmen. Reinigen Sie das Gitter mit einem Tuch nass mit Wasser und dann trocknen Sie die Teile mit einem trocken Tuch.</p>
<p><b>MONTAGGIO DEL COPERCHIO FRONTALE</b></p> <ol style="list-style-type: none"> <li>1. Tenere il coperchio orizzontale e stringere i due ganci sulla griglia.</li> </ol>  <ol style="list-style-type: none"> <li>2. Agganciare i ganci in alto del coperchio ai fori della griglia e premere i due lati inferiori del coperchio; in questo modo il coperchio si bloccherà nella sua sede.</li> </ol>	<p><b>INSTALLING THE FRONT PANEL</b></p> <ol style="list-style-type: none"> <li>1. Hold the front panel horizontally and fasten the two hooks on the front panel grille.</li> </ol>  <ol style="list-style-type: none"> <li>2. Hook the panel top hooks to the grille top holes and press the both lower sides of the front panel. Then, the front panel locks into place.</li> </ol>	<p><b>STIRN- DECKEL</b></p> <ol style="list-style-type: none"> <li>1. Halten Sie den Deckel horizontal und ziehen Sie die zwei Kupplungen des Gitters fest.</li> </ol>  <ol style="list-style-type: none"> <li>2. Haken Sie die Kupplungen an die Gitter-Bohrungen positioniert in der oben Teil des Deckels und drücken Sie die zwei Unter-Seiten des Deckels sodass es fixiert bleibt.</li> </ol>

CURA E MANUTENZIONE	CARE AND MAINTENANCE	PFLEGE UND WARTUNG
<p><b>Pulizia del filtro d'aria</b></p> <p>Se ci fosse sporcizia sul filtro d'aria si potrebbe ridurre il flusso; e così anche la prestazione dell'unità e di conseguenza potrebbe aumentare il rumore. Assicurarsi di pulire i filtri all'inizio di una stagione e durante il periodo di frequente uso. Pulirli una volta ogni due settimane.</p>	<p><b>Cleaning the air filter</b></p> <p>If dirt is allowed to collect in the air filter, the airflow will be reduced, leading to reduced performance and increased operation noise. Be sure to clean the filters at the beginning of the operating season, and about every two weeks during periods of frequent operation.</p>	<p><b>Luft filter reinigung</b></p> <p>Wenn es Verschmutzung in dem Luft-Filter gibt, könnte der Strom reduziert sein. In diesem Fall könnte die Leistung der Maschine reduziert sein und es wäre möglich Geräusche hören. Reinigen Sie die Filter am Anfang des Saisons und je zwei Wochen wenn das Gerät viel arbeitet.</p>
<p><b>RIMOZIONE DEL FILTRO D'ARIA</b></p> <ol style="list-style-type: none"> <li>1. Togliere il coperchio frontale.</li> <li>2. Tenere l'impugnatura dei filtri e tirarli verso l'alto leggermente fino a liberarli dai due ganci situati in basso. Poi tirarli verso il basso e toglierli.</li> </ol>  	<p><b>REMOVING THE AIR FILTER</b></p> <ol style="list-style-type: none"> <li>1. Remove the front panel.</li> <li>2. Hold on the air filter handles and pull up slightly to release the two lower hooks. Then pull the air filter down and out.</li> </ol>  	<p><b>LUFT-FILTER ABFÜHRUNG</b></p> <ol style="list-style-type: none"> <li>1. Stirn- Deckel wegnehmen.</li> <li>2. Der Griff des Filter nehmen und nach oben bewegen bis wann die Kupplungen frei sind. Bewegen Sie dann die Filter nach unten und nehmen Sie die Filtern weg.</li> </ol>  
<p><b>PULIZIA DEL FILTRO D'ARIA</b></p> <p>Si può usare sia un aspirapolvere per togliere la polvere accumulata sui filtri, oppure lavarli con una soluzione di detergente neutro. In questo caso, farli asciugare in un posto ombreggiato prima dell'uso.</p>	<p><b>CLEANING THE AIR FILTER</b></p> <p>Either use a vacuum cleaner to remove accumulated dust, or wash in a neutral detergent solution. When washing the filter, allow it to dry well in a shaded location.</p>	<p><b>LUFT-FILTER REINIGUNG</b></p> <p>Sie können einen Staubsauger benutzen, um den Staub wegzunehmen oder können Sie auch die Filtern mit einer neutralen Lösung waschen. In diesem Fall lassen Sie dann die Filtern im Schatten sich trocknen.</p>
<p><b>INSTALLAZIONE DEL FILTRO D'ARIA</b></p> <ol style="list-style-type: none"> <li>1. Allineare i filtri al canale di scolo del pannello e premerli fin quando non si fermano.</li> <li>2. Inserire i due ganci dei filtri nei fori situati sulla griglia e premerli.</li> <li>3. Chiudere il coperchio.</li> </ol>  	<p><b>INSTALLING THE AIR FILTER</b></p> <ol style="list-style-type: none"> <li>1. Align the air filter with the ditch of the panel and press in until it stops.</li> <li>2. Insert the air filter's two hooks in the holes in the front panel grille and press in.</li> <li>3. Close the front panel.</li> </ol>  	<p><b>LUFT-FILTER INSTALLIERUNG</b></p> <ol style="list-style-type: none"> <li>1. Richten Sie die Filtern an den Abzugskanal der Tafel aus und drücken Sie die Filtern bis wann sie die richtige Position erreichen.</li> <li>2. Stecken Sie die zwei Kupplungen der Filtern in der Gitter- Bohrungen und drücken Sie.</li> <li>3. Schließen Sie den Deckel.</li> </ol>  

RICERCA DEI GUASTI	TROUBLE SHOOTING	FEHLERSUCHE
--------------------	------------------	-------------

	<b>AVVERTIMENTO!</b>	<b>WARNING!</b>	<b>WARNUNG!</b>
<b>Consultare il personale di servizio per qualsiasi riparazione.</b>		<b>Für Reparaturen melden Sie sich an das berechnigte Personal.</b>	
Nel caso di malfunzionamento (odore di bruciato o altro) fermare il funzionamento immediatamente, staccare l'alimentazione e consultare il personale di servizio autorizzato. Spegnendo l'unità, l'alimentazione elettrica non viene scollegata completamente. Quindi, assicurarsi sempre di staccare l'interruttore generale in modo da garantire che l'unità sia completamente staccata dall'alimentazione elettrica.		In the event of a malfunction (burning smell, etc.), immediately stop operation, disconnect the power plug and consult authorized service personnel. Merely turning off the unit's power switch will not completely disconnect the unit from the power source. Always be sure to disconnect the power plug and turn off your circuit breaker to ensure that the power is completely off.	
		Im Fall VON Funktionsstörung (Geruch von verbrannt usw.) stoppen Sie das Betrieb, nehmen Sie die Speisung weg und melden Sie sich an das berechnigte Personal. Wenn Sie die Einheit aufschalten wird die Speisung nicht komplett getrennt sein. Für diesen Grund muss Mann immer den Hauptschalter wegnehmen sodass das Gerät sicherlich ohne Speisung bleibt.	

FUNZIONAMENTO NORMALE		NORMAL FUNCTIONS		STANDARD BETRIEB	
INDIZI	Si sente rumore	INDICATIONS	Noise is heard	ANZEICHEN	Wenn Sie Geräusch hören
PROBLEMI		PROBLEM		PROBLEME	
- Durante il funzionamento e subito dopo che il sistema viene spento, si potrebbe sentire il rumore dell'acqua che scorre dentro le condutture dell'unità. - Durante il funzionamento si potrebbe sentire uno squittio della dilatazione del coperchio frontale dovuto al cambiamento di temperatura.		- During operation and immediately after stopping the unit, the sound of water flowing in the air conditioner's piping may be heard. - During operation, a slight squeaking sound may be heard. This is the result of minute expansion and contraction of the front cover due to the temperature changes.		- Man kann das Geräusch des Wasser in der Rohre hören, während die Einheit funktioniert und sofort nach dem Lauf des Gerätes. - Während des Betriebes könnte man das Geräusch der Dehnung des Stirn-Deckels wegen die Temperatur-Änderung hören.	

FUNZIONAMENTO NORMALE		NORMAL FUNCTIONS		STANDARD BETRIEB	
INDIZI	Odori	INDICATIONS	Smells	ANZEICHEN	Gerüche
PROBLEMI		PROBLEM		PROBLEME	
L'unità interna potrebbe emettere qualche odore che deriva dal mobile, tabacco e altre cose presenti nell'ambiente.		Some smell may be emitted from the indoor unit. This smell is the result of room smells (furniture, tobacco, ect.) which have been taken into the air conditioner.		Die innere Einheit könnte einiges Geruch (wie Tabak oder andre Sache) abgeben. Es handelt sich um Gerüche, die in der Luft der Möbel sind.	


CONTROLLARE ANCORA UNA VOLTA		CHECK ONCE MORE		STANDARD BETRIEB	
INDIZI	Non funziona completamente	INDICATIONS	Does not operate at all	ANZEICHEN	Das Gerät funktioniert nicht am 100%
ARTICOLI DA CONTROLLARE		ITEMS TO CHECK		WAS PRÜFEN?	
- E' staccata l'alimentazione? - C'è stata una caduta di tensione? - Si è bruciato un fusibile o è scattato l'interruttore? - Funziona il timer?		-Is the power plug disconnected from its outlet? -Has there been a power failure? -Has a fuse blown out or a circuit breaker been tripped? -Is the main power switch set to the OFF position? -Is the Timer operating?		-Ist die Speisung verbindet? -Gab es eine normal Stromausfall? -Verbrannt Sicherung oder ausgelöst Hauptschalter? -Ist der Hauptschalter in Position „off“? -Funktioniert das Timer?	

CONTROLLARE ANCORA UNA VOLTA		CHECK ONCE MORE		STANDARD BETRIEB	
INDIZI	Raffredda poco	INDICATIONS	Poor cooling performance	ANZEICHEN	Zu wenig Kühlung
ARTICOLI DA CONTROLLARE		ITEMS TO CHECK		WAS PRÜFEN?	
- E' sporco il filtro d'aria? - Le griglie di presa o porta di uscita sono bloccate? - E' stata regolata l'impostazione della temperatura della stanza correttamente? - E' aperta una finestra o una porta? - In caso di funzionamento di raffreddamento, c'è la luce del sole che entra in qualche stanza? (Chiudere le tende). - In caso di funzionamento di riscaldamento, ci sono apparecchiature di riscaldamento o computer o molta gente nella stanza?		- Is the air filter dirty? - Are the air conditioner's intake grille or outlet port blocked? - Did you adjust the room temperature settings (thermostat) correctly? - Is there a window or door open? - In the case of cooling operation, is a window allowing bright sunlight to enter? (Close the curtains). - In the case of cooling operation, are there heating apparatus or computers inside the room or are there too many people in the room?		- Ist der Luft-Filter Verschmutzt? - Sind die Gitter frei? - Haben Sie die richtige Zimmer- Temperatur eingestellt? - Ist eine Tür oder ein Fenster offen? - Wenn die Maschine in Kühlung- Mode arbeitet, gibt es Sonne- Licht eintreten?(Schließen Sie bitte den Fenstervorhang). - Wenn die Maschine in Kühlung- Mode arbeitet, gibt es Heizungsgeräte oder Computer oder viele Leute in dem Zimmer?	

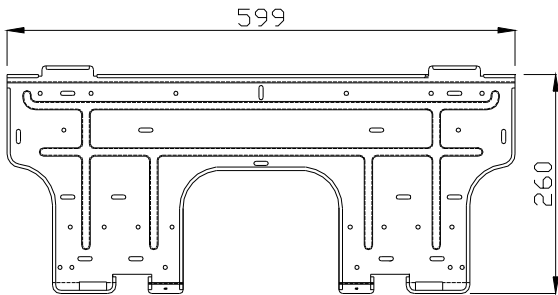
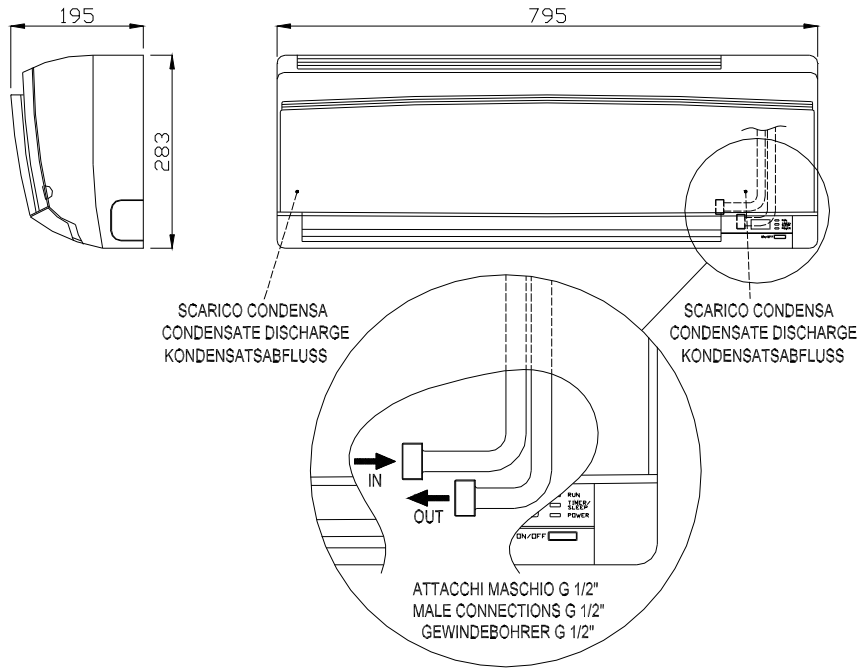
<b>ATTENZIONE!</b> Se tutte e tre le luci degli indicatori lampeggiano; il sistema indica che il connettore o il filo delle sonde è staccato/rotto.	<b>ATTENTION!</b> If all the indicator's three lights are flashing, the unit is indicating that the connector or the feeler's wire is unplugged or interrupted.	<b>ACHTUNG!</b> Wenn alle drei leuchte des anzeigers blinken, sind das kabel des fühlens oder der schalter abgehängt oder unterbrochen.
--	--	--

DETTAGLI DI FUNZIONAMENTO		OPERATION DETAILS		BETRIEBS- MERKMALE	
Leggere i seguenti dettagli che riguardano l'unità:		Please read and understand following details regarding this air conditioner:		Lesen Sie bitte die folgende Merkmale über das Geräet:	
<p><b>Malfunzionamento</b></p> <p>Quando si è vicino ad un lampo o si usa una radio mobile (ad onda corta) potrebbero verificarsi malfunzionamenti. In questo caso, staccare l'alimentazione e ricollegarla di nuovo, poi usare il telecomando per controllare se riprende la sua funzione.</p>		<p><b>Malfuction</b></p> <p>Nearby lightning or use of a mobile radio (short wave, etc.) may result in malfunction. In this case, disconnect the power plug from its outlet and connect it again, then use the remote control unit to resume operation.</p>		<p><b>Störung</b></p> <p>Wenn das Gerät in der Nähe von einem Blitz oder einer Funkstreifenwagen (kurze Welle) ist, könnte es schleckt arbeiten. In diesem Fall nehmen Sie die Speisung weg und verbinden Sie noch mal. Prüfen Sie dann mit dem Infrarotfernbedienung wenn es noch mal funktioniert.</p>	
<p><b>Il campo di temperatura e dell'umidità'</b></p> <p>Il campo ammissibile di temperatura e dell'umidità è il seguente:</p>		<p><b>Temperature And Humidity Range</b></p> <p>Permissible ranges of temperature and humidity are as follows:</p>		<p><b>Temperatur Und Feuchtigkeit- Skala</b></p> <p>Die zulässige Feuchtigkeit- Skala ist die folgende:</p>	
<p><b>Funzione raffreddamento</b></p>	<p>Temperatura interna:</p> <p>MINIMO 16°C</p>	<p><b>Cooling operation</b></p>	<p>Indoor Temperature:</p> <p>MINIMUM 16°C</p>	<p><b>Kühlungs-betrieb</b></p>	<p>Inneren Temperatur:</p> <p>Min. 16°C</p>
	<p>Umidità interna:</p> <p>Intorno o inferiore a 80%. Se l'unità viene usata con alta percentuale di umidità per lungo tempo, l'acqua potrebbe condensarsi e gocciolare sulla superficie dell'unità.</p>		<p>Indoor humidity:</p> <p>About 80% or less. If the unit is used for long periods under conditions of high humidity, water may condense on and drip from the surface of the unit.</p>		<p>Inneren Feuchtigkeit</p> <p>Ca. oder minus vom 80%. Wenn die Maschine mit eine hoch Feuchtigkeit für viel Zeit arbeitet, könnte das Wasser verdichten und auf die Einheit tropfen</p>
<p><b>Funzione riscaldamento</b></p>	<p>Acqua 78°C</p> <p>Temperatura ambiente: circa sotto i 30°C</p>	<p><b>Heatin gperation</b></p>	<p>Water 78°C</p> <p>Indoor Temperature: About below 30°C</p>	<p><b>Heizungsbetrieb</b></p>	<p>Wasser 78°C</p> <p>Raumtemperatur: ca. unten 30°C</p>

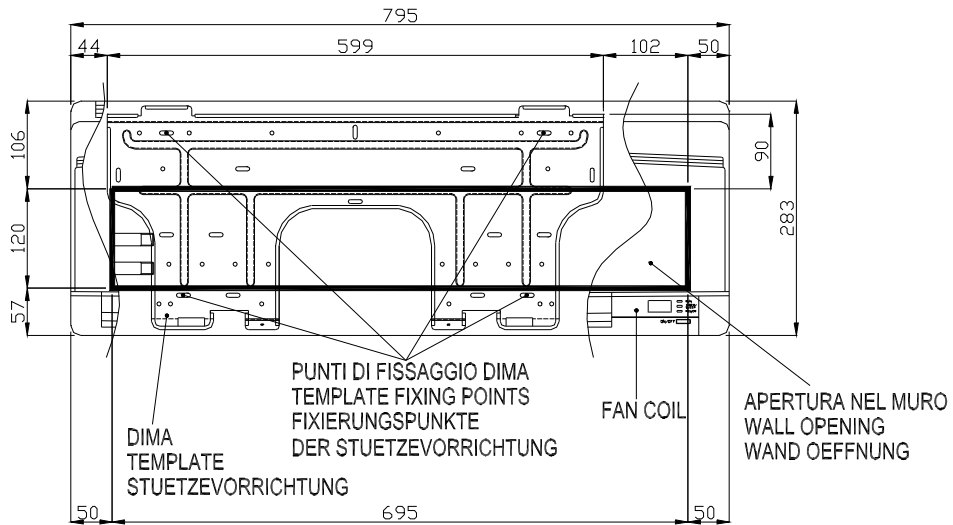
CONDIZIONI DI RIFERIMENTO		REFERENCE CONDITION	
<b>Raffrescamento</b>		<b>Cooling mode</b>	
Temperatura acqua ingresso	7°C	7°C	Inlet water temperature
Temperatura acqua in uscita	12°C	12°C	Outlet water temperature
Temperatura aria ambiente	27°C	27°C	Room temperature
Umidità relativa	47%	47%	Relative humidity
<b>Riscaldamento</b>		<b>Heating mode</b>	
Temperatura acqua ingresso	70°C	70°C	Inlet water temperature
Temperatura acqua in uscita	60°C	60°C	Outlet water temperature
Temperatura aria ambiente	20°C	20°C	Room temperature
<b>Livello pressione sonora</b>		<b>Sound pressure level</b>	
Misurata in ambiente chiuso, in camera semiriverberante, tempo di riverberazione pari a 0,50s, fattore di direzionalità 2, 1m dall'unità.		Measured from 1 m of the unit in a closed place, in semireverbaration room, time of reverberation 0,50s, 2 directional factor.	
<b>Limiti di funzionamento</b>		<b>Functioning limits</b>	
Massima temperatura ingresso acqua	80°C	80°C	Maximum inlet water temperature
Massima pressione di esercizio	10 bar	10 bar	Maximum working pressure

	ATTENZIONE!	ATTENTION!	ACHTUNG!
	E' obbligatorio montare una elettrovalvola in modo che, quando l'unità ha raggiunto la temperatura desiderata, l'acqua non circoli all'interno del fan coil.	It is compulsory to mount an electrovalve so that, when the unit has reached the desiderate temperature, water does not circulate into the air conditioner.	Es ist obligatorisch ein elektroventil zu montieren, so dass es kein wasser im gerät gibt, wenn das gerät die gewünschte temperatur erreicht hat.

DIMENSIONI FAN COIL	FAN COIL SIZES	FAN COIL MAßE
---------------------	----------------	---------------

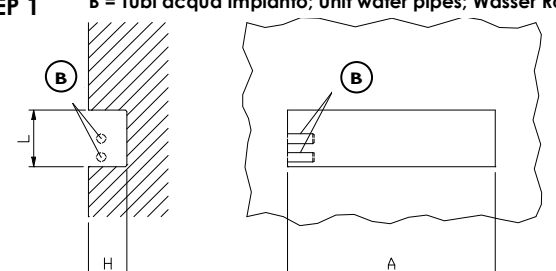
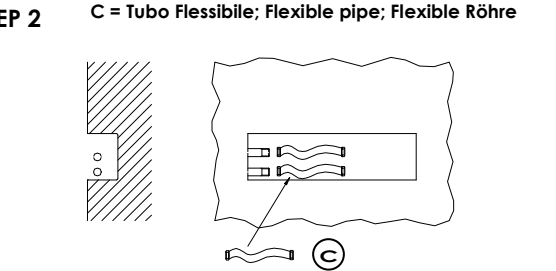
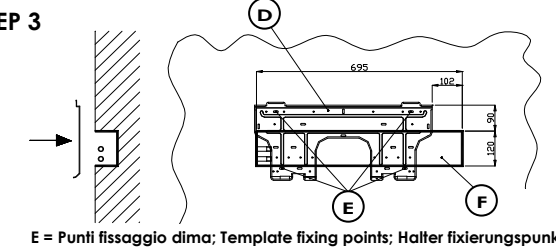
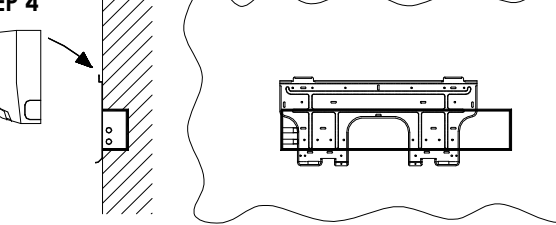
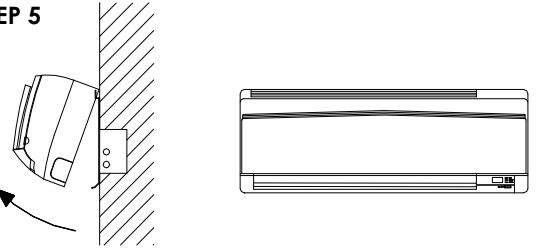
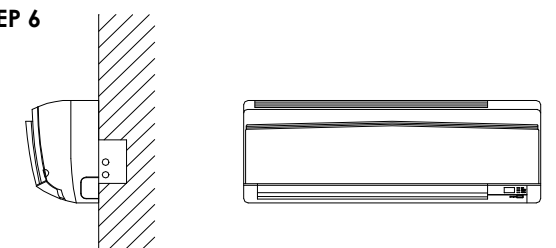


<b>DIMA STANDARD</b>
<b>STANDARD TEMPLATE</b>
<b>STANDARD STUETZEVORRICHTUNG</b>

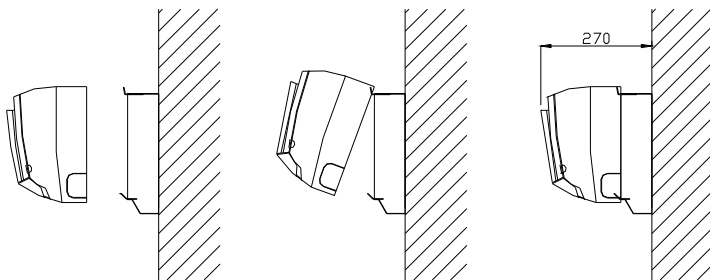
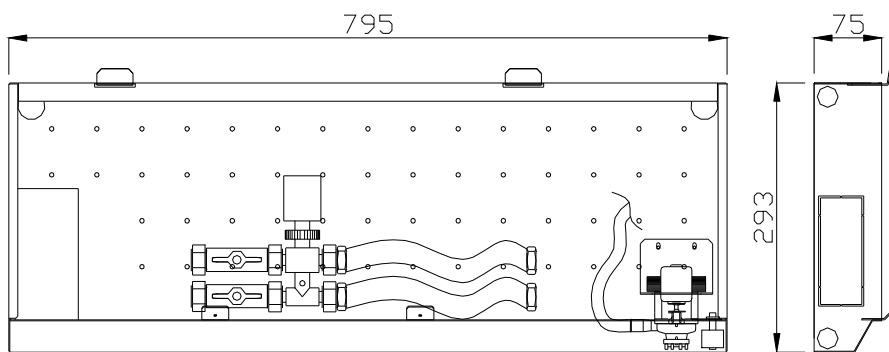




INSTALLAZIONE	HIGH WALL UNIT INSTALLATION	INSTALLATION
<p>Di seguito è illustrata la modalità d'installazione della macchina. Tenendo presente quanto segue:</p> <ul style="list-style-type: none"> <li>• Vedendo l'unità frontalmente i tubi d'alimentazione sono da destra verso sinistra.</li> <li>• I tubi dell'impianto devono provenire da sinistra.</li> </ul>	<p>We are explaining you here/ below about the instruction for installing the high wall fan coil. Please take note of the following:</p> <ul style="list-style-type: none"> <li>• By taking the unit in front of you it is possible to see the feeding pipes from the right side to the left side.</li> <li>• The unit pipes must come from the left side.</li> </ul>	<p>Wir geben Ihnen hier unten die Informationen für den Einbau. Bitte beachten Sie die folgende Informationen:</p> <ul style="list-style-type: none"> <li>• Wenn Sie gegenüber die Maschine sind, können Sie die Speisungsröhre von rechts zu links sehen.</li> <li>• Die Röhre der Anlage müssen von links kommen.</li> </ul>

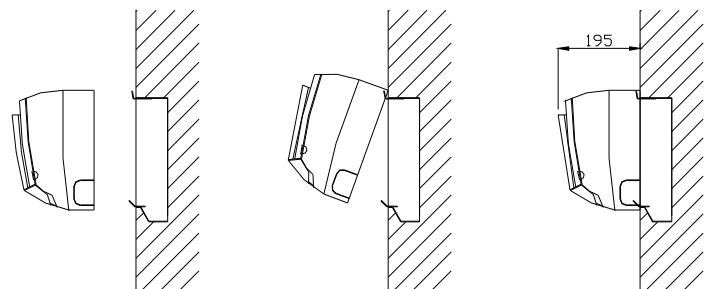
<p><b>STEP 1</b>    <b>B = Tubi acqua Impianto; Unit water pipes; Wasser Röhre</b></p> 	<p>Eeguire apertura nel muro di dimensioni adeguate: <b>A=695 mm; L=120 mm; H=60-100 mm</b> Nella quale fuoriescono i condotti acqua impianto.</p> <hr/> <p>Arrange a wall opening with right dimensions: <b>A=695 mm; L=120 mm; H=60-100 mm</b> Where exit the unit water lines.</p> <hr/> <p>Machen sie, in der wand, eine öffnung von richtige abmessung: <b>A=695 mm; L=120 mm; H=60-100 mm</b> Hier sollten die anlage wasser leitungsrohre auskommen.</p>
<p><b>STEP 2</b>    <b>C = Tubo Flessibile; Flexible pipe; Flexible Röhre</b></p> 	<p>Predisporre due tubi flessibili tipo <b>extensor</b>, attacco femmina 1/2" ed effettuare il collegamento alle tubazioni dell'impianto. Tali tubi devono essere isolati.</p> <hr/> <p>Prearrange two flexible pipes, type <b>extensor</b>, with 1/2" female connection and make the unit lines connection. These pipes must be insulated.</p> <hr/> <p>Vorbereiten sie zwei flexibel röhre ; typ <b>extensor</b>, mit 1/2" hohlverbindung und verbinden sie mit der anlage-leitungsrohre. Die röhre müssen isoliert sein.</p>
<p><b>STEP 3</b></p>  <p><b>E = Punti fissaggio dima; Template fixing points; Halter fixierungspunkte</b> <b>F = Apertura nel muro; Wall opening; Wand öffnung</b></p>	<p>Fissare la dima (<b>D</b>) di supporto del fan coil alla parete.</p> <hr/> <p>Fix the unit support template (<b>D</b>) on the wall.</p> <hr/> <p>Befestigen sie den halter- platte (<b>D</b>) an der wand.</p>
<p><b>STEP 4</b></p> 	<p>Ancorare la macchina alla dima.</p> <hr/> <p>Anchor the unit to the template.</p> <hr/> <p>Befestigen sie das gerät an dem halter-platte.</p>
<p><b>STEP 5</b></p> 	<p>Alzare la macchina dalla parte bassa ed effetture i collegamenti idraulici.</p> <hr/> <p>Lift the unit from the low side and arrange the hydraulic connections.</p> <hr/> <p>Heben sie das gerät von des unterer teil und verbinden sie die idraulische teile.</p>
<p><b>STEP 6</b></p> 	<p>Riposizionare la macchina nella posizione di funzionamento.</p> <hr/> <p>Place the unit on the operating position.</p> <hr/> <p>Stellen sie das gerät wieder in der betriebsposition.</p>

ACCESSORI	OPTIONALS	ZUBEHÖREN
<p><b>Bacinella</b> ad incasso/esterno e <b>dima</b> per supporto FAN COIL con staffa regolabile a seconda dello spessore della malta (12 mm).</p> <ul style="list-style-type: none"> <li>- valvole d'intercettazione con giunto a 3 pezzi</li> <li>- tubi flessibili estensibili da 200 a 400 mm</li> <li>- pompa scarico condensa</li> <li>- valvole a 3 vie</li> </ul>	<p><b>Recessed/ external case</b> and <b>Template</b> to hang on the FAN COIL, with a bracket adjustable considering the mortar's thickness (12 mm).</p> <ul style="list-style-type: none"> <li>- on/off valve with joint in 3 pieces</li> <li>- flexible expansible pipes from 200 to 400 mm</li> <li>- condensate pump</li> <li>- 3-way valves</li> </ul>	<p><b>Unterputzt/ Aufputzt Tropfwanne und Stützevorrichtung</b> mit einem Bügel verstellbar betrachtend die Dicke Putzmörtels (12 mm).</p> <ul style="list-style-type: none"> <li>- Absperrventil mit der Verbindung in 3 Stücke</li> <li>- Flexible dehnbare Röhre von 200 bis 400 mm</li> <li>- Kondensat Pumpe</li> <li>- 3-Wege Ventil</li> </ul>



<b>BACINELLA ESTERNA</b>
<b>EXTERNAL CASE</b>
<b>AUFPUTZT TROPFWANNE</b>

<b>BACINELLA INTERNA</b>
<b>RECESSED CASE</b>
<b>UNTERPUTZT TROPFWANNE</b>





**BPS S.r.l.** - Zona Industriale Biban, 56 - 31030 Carbonera (TV) - Italy  
Tel.: +39 0422-445363 r.a. - Fax.: +39 0422-398646  
[www.bpstecnologie.com](http://www.bpstecnologie.com) - e-mail: [info@bpstecnologie.com](mailto:info@bpstecnologie.com)

air treatment  
trattamento dell'aria